



(19)中華民國智慧財產局

(12)發明說明書公告本

(11)證書號數：TW I719091 B

(45)公告日：中華民國 110 (2021) 年 02 月 21 日

(21)申請案號：105141175

(22)申請日：中華民國 105 (2016) 年 12 月 13 日

(51)Int. Cl. : C09J7/00 (2018.01)

C09J133/08 (2006.01)

C09J11/06 (2006.01)

C09J175/04 (2006.01)

C09J7/20 (2018.01)

(30)優先權：2016/01/28 日本

特願 2016-014180

(71)申請人：日商日東電工股份有限公司 (日本) NITTO DENKO CORPORATION (JP)

日本

(72)發明人：吉良佳子 KIRA, YOSHIKO (JP) ; 定司健太 JOZUKA, KENTA (JP)

(74)代理人：陳長文

(56)參考文獻：

CN 103045114A

審查人員：林君燕

申請專利範圍項數：9 項 圖式數：6 共 54 頁

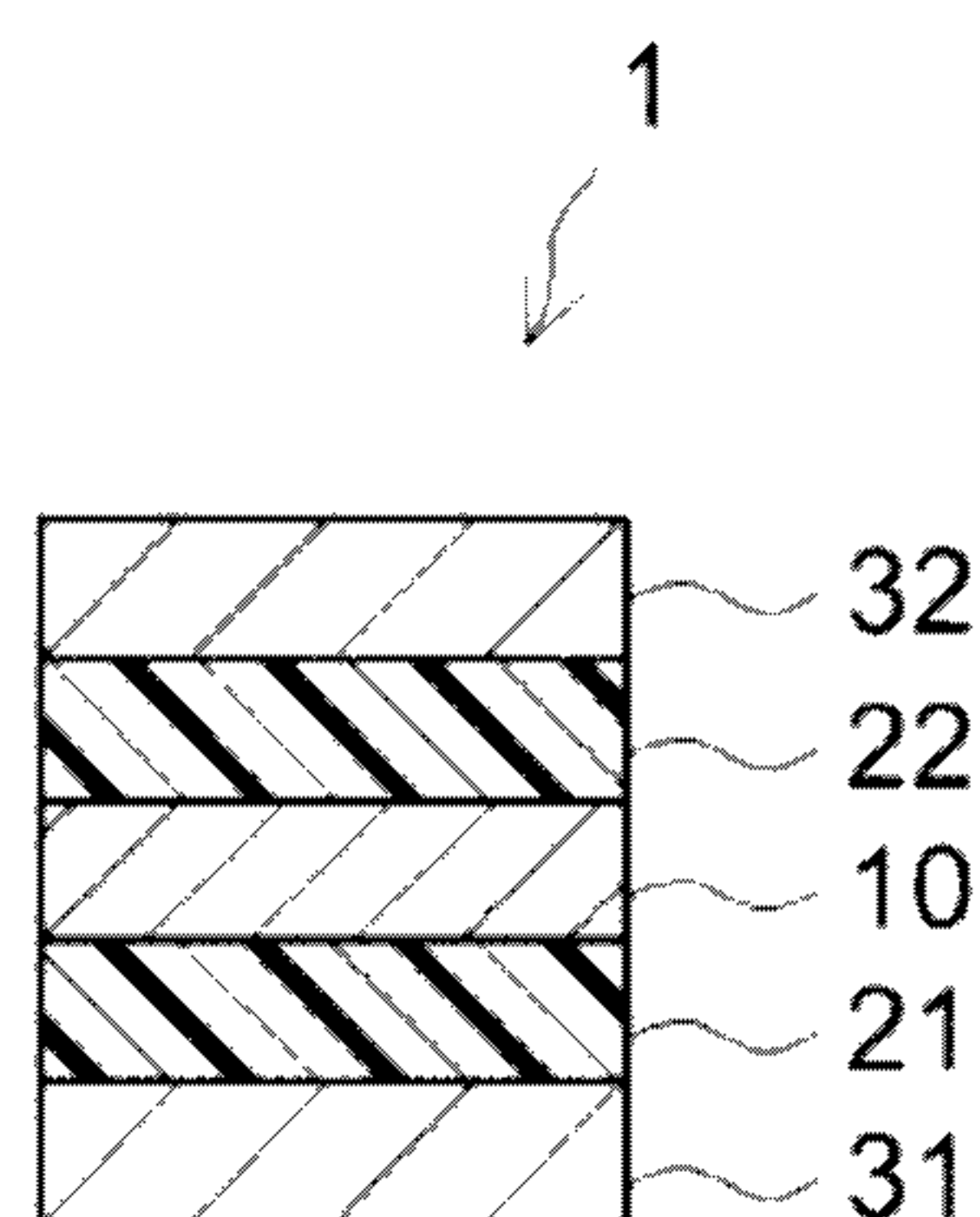
(54)名稱

黏著片材

(57)摘要

本發明提供一種即便與油分接觸，黏著力之降低亦較少、且抑制黏著劑溢出之黏著片材。本發明所提供之黏著片材具備由以丙烯酸系聚合物作為基礎聚合物之黏著劑構成之黏著劑層。上述黏著劑層中，表面自由能量 γ 未達 40 mJ/m^2 ，且每 1 g 之油酸滲透量為 1.5 g 以上且 5.0 g 以下。

指定代表圖：



符號簡單說明：

1 . . . 黏著片材

10 . . . 基材

21、22 . . . 黏著劑層

31、32 . . . 剝離襯墊

【圖1】



I719091

【發明摘要】

IPC分類：

【中文發明名稱】

黏著片材

【中文】

本發明提供一種即便與油分接觸，黏著力之降低亦較少、且抑制黏著劑溢出之黏著片材。本發明所提供之黏著片材具備由以丙烯酸系聚合物作為基礎聚合物之黏著劑構成之黏著劑層。上述黏著劑層中，表面自由能量 γ 未達 40 mJ/m^2 ，且每1 g之油酸滲透量為1.5 g以上且5.0 g以下。

【指定代表圖】

圖1

【代表圖之符號簡單說明】

1	黏著片材
10	基材
21、22	黏著劑層
31、32	剝離襯墊

【發明說明書】

【中文發明名稱】

黏著片材

【技術領域】

本發明係關於一種黏著片材。

本申請案係基於2016年1月28日提出申請之日本專利申請2016-014180而主張優先權，將其申請之全部內容作為參照併入本說明書中。

【先前技術】

一般而言，黏著劑(亦稱為感壓接著劑。以下相同。)具有於室溫附近之溫度區域呈現柔軟之固體(黏彈性體)之狀態，藉由壓力而簡單地接著於被接著體之性質。活用此種性質，黏著劑例如以支持基材上具有黏著劑層之附基材之黏著片材之形態，以行動電話等其他行動裝置中之構件之接合或固定、保護等之目的而廣泛利用。作為關於用於可攜式電子機器之零件固定之雙面黏著帶的技術文獻，可列舉專利文獻1及2。

[先前技術文獻]

[專利文獻]

[專利文獻1]日本專利申請公開2009-215355號公報

[專利文獻2]日本專利申請公開2013-100485號公報

【發明內容】

[發明所欲解決之問題]

行動裝置可攜使用，因此容易附著皮脂或手垢等分泌物、化妝品或整發料、保濕乳霜、防曬霜等化學品、或者食品等所含之油分。尤其近年來顯著普及之觸控面板方式之行動裝置具備顯示部亦作為輸入部發揮功能

之顯示部/輸入部，藉由使用者用指尖直接接觸該顯示部/輸入部之表面而操作，因此經由指尖而附著油分之機會較多。而且，所謂可佩戴設備之中，以接觸於皮膚之狀態穿著使用，於此種使用形態，暴露成塗抹於皮脂或皮膚之化學品等油分之機會較多。若於固定構件之黏著片材之黏著劑層接觸此種油分，則可能產生黏著力降低或黏著劑溢出等不良情況。

關於該方面，例如於專利文獻1中，對即便油分滲透，黏著劑亦難以軟化・膨潤，用於固定零件時黏著劑不溢出之雙面黏著片材進行研究。然而，於專利文獻1中，未考慮抑制起因於油分之接觸之黏著力降低。

本發明係鑒於該情況而成，其目的在於提供一種即便與油分接觸，黏著力之降低亦較少、且抑制黏著劑溢出之黏著片材。

[解決問題之技術手段]

根據本說明書，提供一種具備由以丙烯酸系聚合物作為基礎聚合物之黏著劑構成之黏著劑層的黏著片材。上述黏著劑層之表面自由能量 γ 未達 40 mJ/m^2 。而且，上述黏著劑層中，每1 g之油酸滲透量為1.5 g以上且5.0 g以下。

該構成之黏著片材由於黏著劑層之表面能量 γ 較低，故而有該黏著劑層對被接著體顯示良好之潤濕性之傾向。藉此，使黏著劑層與被接著體較佳密接，可抑制油分自黏著片材之外邊緣浸入至黏著劑層與被接著體之界面(接著界面)。而且，上述黏著劑層具有於下述油酸滲透量測定中，保持每1 g之1.5 g以上之油酸的能力。藉由顯示此種油分保持性，即便油分自黏著片材之外邊緣浸入至接著界面，該油分於黏著劑層之層內吸收(滲透)，可將接著界面保持為油分較少之狀態。如此，藉由設為抑制油分自黏著片材之外邊緣浸入至接著界面，且浸入之油分自接著界面容易吸收於

黏著劑層之層內(塊體)之構成，可有效抑制因油分之接觸引起之黏著力降低。並且，藉由將黏著劑層每1 g之油酸滲透量限制為5.0 g以下，可防止黏著劑層過分吸收油分，黏著劑溢出之情況。

於較佳之一態樣之黏著片材中，上述黏著劑層之凝膠分率為30%以上且70%以下。藉由將凝膠分率設為上述範圍，有容易實現油酸滲透量在適當範圍之黏著劑層的傾向。

於較佳之其他一態樣中，上述黏著劑層係使用包含上述丙烯酸系聚合物及交聯劑之黏著劑組合物而形成。該態樣中存在可容易調整油酸滲透量(或進而凝膠分率)之優點。作為上述交聯劑，可較佳使用至少包含異氰酸酯系交聯劑之交聯劑。

此處所揭示之黏著片材可較佳以上述黏著劑層包含黏著賦予樹脂之態樣而實施。藉由於黏著劑層含有黏著賦予樹脂，可改善黏著劑層對被接著體之密接性，可更良好抑制油分自黏著片材之外邊緣浸入至接著界面。而且，藉由將上述黏著賦予樹脂之50重量%以上選自松香系黏著賦予樹脂以外之黏著賦予樹脂，有容易實現油酸滲透量及表面自由能量 γ 在適當範圍之黏著劑層之傾向。

於此處所揭示之黏著片材之一態樣中，構成上述丙烯酸系聚合物之單體成分包含多於50重量%之於酯末端具有碳原子數7以上且10以下(以下有時將此種碳原子數之範圍表記為「C₇₋₁₀」)之烷基的(甲基)丙烯酸烷基酯。若根據此處所揭示之技術，即便為如此以包含較多(甲基)丙烯酸C₇₋₁₀烷基酯之單體組成之丙烯酸系聚合物作為黏著劑層的基礎聚合物之構成，亦可實現較佳抑制起因於油分之黏著力降低及黏著劑溢出之黏著片材。

此處所揭示之黏著片材可較佳以構成上述丙烯酸系聚合物之單體成

分包含多於5重量%之含羧基之單體之態樣而實施。若根據單體組成之丙烯酸系聚合物，可良好於黏著劑層之層內保持油酸等之油分。藉此，減少存在於接著界面之油分，可有效抑制因油分引起之黏著力降低。於包含較多(甲基)丙烯酸C₇₋₁₀烷基酯之單體組成之丙烯酸系聚合物中，使單體成分中之含羧基之單體之含量較多尤其有效。

此處所揭示之黏著片材可較佳以上述黏著劑層之厚度為25 μm以下之態樣而實施。如此黏著劑層之厚度相對較小之黏著片材中，該黏著片材之每單位面積之黏著劑量較少，因此將黏著劑層之油酸滲透量設為特定以上尤其有效。

較佳之一態樣之黏著片材構成於於基材之一個表面及另一表面具有上述黏著劑層之雙面黏著片材。雙面黏著片材係將黏著片材之一個表面及另一表面分別貼附於被接著體而使用，容易於與該等之被接著體之接著界面浸入油分。因此，應用此處所揭示之技術抑制起因於上述油分之黏著力降低特別有意義。

此處所揭示之黏著片材例如可較佳用於行動裝置中固定構件之用途。如上所述，行動裝置與油分接觸之機會較多，因此應用此處所揭示之技術而抑制因油分引起之黏著力降低及黏著劑之溢出特別有意義。

【圖式簡單說明】

圖1係模式性表示黏著片材之一構成例之剖面圖。

圖2係模式性表示黏著片材之其他構成例之剖面圖。

圖3係模式性表示黏著片材之其他構成例之剖面圖。

圖4係模式性表示黏著片材之其他構成例之剖面圖。

圖5係模式性表示黏著片材之其他構成例之剖面圖。

圖6係模式性表示黏著片材之其他構成例之剖面圖。

【實施方式】

以下，說明本發明之較佳之實施形態。再者，本說明書中未特別談及之事項以外之情況，且實施本發明必須之情況，本領域技術人員可基於針對本說明書記載之發明之實施的教示及申請時之技術常識而理解。本發明可基於本說明書所揭示之內容及該領域之技術常識而實施。而且，以下之附圖中，有時對實現相同作用之構件・部位附上相同符號而說明，有時省略或簡化重複說明。而且，附圖所記載之實施形態係為了明確說明本發明而進行模式化，並不準確表示作為製品而實際提供之本發明之黏著片材的尺寸或比例尺。

本說明書中，所謂「黏著劑」如前所述，係指具有於室溫附近之溫度區域呈現柔軟之固體(黏彈性體)的狀態，藉由壓力簡單接著於被接著體之性質的材料。此處所謂之黏著劑，如「C. A. Dahlquist, 「Adhesion: Fundamentals and Practice」, McLaren & Sons, (1966) P.143」所定義，一般而言，可為具有滿足複拉伸彈性模數 $E^*(1\text{Hz}) < 10^7 \text{ dyne/cm}^2$ 之性質之材料(典型而言，於 25°C 下具有上述性質之材料)。

本說明書中，所謂「(甲基)丙烯酸醯基」意指包括丙烯酸醯基及甲基丙烯酸醯基。同樣，所謂「(甲基)丙烯酸酯」意指包括丙烯酸酯及甲基丙烯酸酯，所謂「(甲基)丙烯酸」意指包括丙烯酸及甲基丙烯酸。

於本說明書中，所謂「丙烯酸系聚合物」，係包含源自於1分子中具有至少一個(甲基)丙烯酸醯基之單體的單體單元之聚合物，作為構成該聚合物之單體單元，。以下，亦將於1分子中具有至少一個(甲基)丙烯酸醯基之單體稱為「丙烯酸系單體」。本說明書中之丙烯酸系聚合物定義為包含源

自丙烯酸系單體之單體單元的聚合物。

此處所揭示之黏著片材具備由以丙烯酸系聚合物作為基礎聚合物之黏著劑構成之黏著劑層。此處，所謂基礎聚合物係指黏著劑層所含之橡膠狀聚合物(室溫附近之溫度區域顯示橡膠彈性之聚合物)的主要成分。而且，本說明書中，所謂「主要成分」於未特別記錄之情形時，係指超過50重量%而包含之成分。此處所揭示之黏著片材可為於基材(支持體)之單面或雙面具有上述黏著劑層之形態之附基材之黏著片材，可為上述黏著劑層保持於剝離襯墊之形態等無基材之黏著片材。此處所謂黏著片材之概念可包含稱為黏著帶、黏著標記、黏著膜等者。再者，此處所揭示之黏著片材可為輥狀，亦可為單片狀。或者可為進而加工成各種形狀之形態之黏著片材。

此處所揭示之黏著片材例如可為具有如圖1～圖6模式性所示之剖面構造者。其中圖1、圖2係雙面黏著型之附基材之黏著片材的構成例。圖1所示之黏著片材1具有黏著劑層21、22分別設置於基材10之各面(任一均為非剝離性)，該等黏著劑層由至少該黏著劑層側成為剝離面之剝離襯墊31、32分別保護之構成。圖2所示之黏著片材2具有於基材10之各面(任一均為非剝離性)分別設置黏著劑層21、22，該等中一個黏著劑層21由雙面成為剝離面之剝離襯墊31而保護之構成。該種黏著片材2可設為藉由捲繞該黏著片材，將另一黏著劑層22抵接於剝離襯墊31之背面，從而黏著劑層22亦由剝離襯墊31保護之構成。

圖3、圖4係無基材之雙面黏著片材之構成例。圖3所示之黏著片材3具有無基材之黏著劑層21之雙面21A、21B由至少該黏著劑層側成為剝離面之剝離襯墊31、32分別保護的構成。圖4所示之黏著片材4具有無基材

之黏著劑層21之一個表面(黏著面)21A由雙面成為剝離面之剝離襯墊31保護的構成，若捲繞其，則可成為黏著劑層21之另一表面(黏著面)21B抵接於剝離襯墊31之背面，藉此其他面21B亦由剝離襯墊31保護之構成。

圖5、圖6係單面黏著型之附基材之黏著片材的構成例。圖5所示之黏著片材5具有於基材10之一面10A(非剝離性)設置黏著劑層21，其黏著劑層21之表面(黏著面)21A由至少該黏著劑層側成為剝離面之剝離襯墊31保護的構成。圖6所示之黏著片材6具有於基材10之一面10A(非剝離性)設置黏著劑層21之構成。基材10之另一面10B成為剝離面，若捲繞黏著片材6，則黏著劑層21抵接於該另一面10B，該黏著劑層之表面(黏著面)21B由基材之另一面10B保護。

<黏著劑層>

此處所揭示之黏著片材中，其特徵在於，上述黏著劑層之表面自由能量 γ 未達 40 mJ/m^2 ，且該黏著劑層之油酸滲透量為 1.5 g/g 以上且 5.0 g/g 以下。

(表面自由能量 γ)

黏著劑層之表面自由能量 γ 係由下式： $\gamma = \gamma^d + \gamma^p + \gamma^h$ ；所表示之值。此處，上述式中之 γ^d 、 γ^p 及 γ^h 分別表示表面自由能量之分散成分、極性成分及氫鍵結成分。黏著劑層之表面自由能量 γ 可使用水、二碘甲烷及1-溴萘作為探針液，根據各探針液之接觸角，依據北崎-畑式(日本接著協會志，Vol.8, N0.3, 1972, pp.131-141)而求出。接觸角之測定可使用市售之接觸角計而進行。作為接觸角計，可使用共和界面科學股份有限公司製造之製品名「CA-X」。測定係使用液滴法，由滴液 1500 ms 後之液滴形狀測定接觸角。下述實施例中亦採用同樣之方法。

若黏著劑層之表面自由能量 γ 降低，則有提高被接著體對該黏著劑層之潤濕性，黏著劑層與被接著體之界面(接著界面)之密接性提高之傾向。如此藉由提高接著界面之密接性，可抑制油分自黏著片材之外邊緣浸入至上述接著界面。

若以與被接著體之表面自由能量之關係，更降低黏著劑層之表面自由能量，則有對該被接著體之潤濕性更提高之傾向。因此，藉由更降低黏著劑層之表面自由能量 γ ，進而提高對特定之被接著體之密接性，而且，可更良好地密接於多種材質之被接著體。就該觀點而言，黏著劑層之表面自由能量 γ 較佳為大致35 mJ/m²以下，更佳為大致30 mJ/m²以下。於一態樣中，黏著劑層之表面自由能量 γ 可為27 mJ/m²以下，亦可為25 mJ/m²以下，進而可為20 mJ/m²以下。黏著劑層之表面自由能量 γ 之下限並無特別限制，通常大致7 mJ/m²以上，較佳為大致10 mJ/m²以上。黏著劑層之表面自由能量 γ 例如可根據構成丙烯酸系聚合物之單體成分之組成(下述主單體及視需要使用之副單體之種類及使用量等)、黏著賦予樹脂之種類及使用量等而調整。

(油酸滲透量)

此處所揭示之技術中，黏著劑層之油酸滲透量係利用以下之方法而測定。

〔油酸滲透性評價〕

將測定對象之黏著劑層調製成於厚度10 μm ~100 μm 左右(例如50 μm)之聚對苯二甲酸乙二酯(PET)膜的非剝離面上具有厚度20 μm 之上述黏著劑層的單面黏著片材之形態。例如，將上述黏著劑層於適當之剝離面上以無基材之形態製作，將其貼合於上述PET膜之非剝離面，藉此可調製上

述單面黏著片材。將該單面黏著片材切割成縱25 mm、橫25 mm之正方形狀，而製作試驗片。

於不鏽鋼板(SUS304BA板)之表面，於該不鏽鋼板之中央部，利用油性筆描繪於90度之角度交叉之2條標線。於23℃、50%RH之環境下，於描繪上述標線之不鏽鋼板貼附上述試驗片之黏著面，製作測定樣品。此時試驗片係以該試驗片之縱橫之中心線與上述標線一致之方式進行位置對準而貼合。

將上述測定樣品於23℃、50%RH之環境下保持12小時。繼而，測定上述測定樣品之重量(浸漬前重量)後，將該測定樣品浸漬於油酸浴中，於40℃、90%RH之環境下保持2週。其後，將上述測定樣品自油酸浴提起，輕輕擦試附著於周圍之油酸，測定該測定樣品之重量(浸漬後重量)。根據所獲得之測定值，利用以下式：

油酸滲透量 = (浸漬後重量 - 浸漬前重量) / 滲透前之黏著劑重量；

算出黏著劑層每1 g之油酸滲透量(g/g)。於下述之實施例中，亦採用同樣之評價方法。

油酸滲透量為1.5 g/g以上之黏著劑層顯示與油酸滲透量更少之黏著劑層相比更良好之油分保持性。藉此，即便油分自黏著片材之外邊緣浸入至接著界面，該油分被黏著劑層之層內(塊體)吸收，藉此可將接著界面保持為油分較少之狀態。藉此，可有效抑制因存在於接著界面之油分引起之黏著力之降低。而且，藉由自黏著片材之外邊緣浸入至接著界面之油分被黏著劑層之塊體吸收，可抑制上述油分沿著接著界面於貼附黏著片材之範圍的內側部進行的情況。即，可抑制油分自黏著片材之外邊緣的滲透距離。藉此，抑制油分自黏著片材之外邊緣至內側部之影響，可更良好維持

作為黏著片材整體之黏著力。進而，藉由黏著劑層之塊體適度吸收油分，該黏著劑層軟化之結果，藉由上述黏著劑層之變形能量，可增強剝離強度。此亦有利地有助於抑制因油分引起之黏著力降低。如此，藉由設為抑制油分自黏著片材之外邊緣浸入至接著界面，且浸入之油分自接著界面容易被黏著劑層之塊體吸收之構成，可有效抑制因油分之接觸引起之黏著力降低。

就更發揮上述效果之觀點而言，黏著劑層之油酸滲透量較佳為大致1.6 g/g以上，更佳為大致1.8 g/g以上。此處所揭示之技術亦可較佳以黏著劑層之油酸滲透量大致2.0 g/g以上(進而大致2.5 g/g以上、例如大致3.0 g/g以上)之態樣而實施。黏著劑層之油酸滲透量之上限，就黏著劑層過分吸收油分，防止黏著劑溢出之情況之觀點而言，較為適當為大致5.0 g/g以下，較佳為大致4.5 g/g以下(例如大致4.0 g/g以下)。較佳之一態樣之黏著片材中，上述黏著劑層之油酸滲透量例如可為大致1.6 g/g以上且大致4.5 g/g以下，更佳為大致1.8 g/g以上且大致4.5 g/g以下。黏著劑層之油酸滲透量例如可根據構成丙烯酸系聚合物之單體成分之組成(下述主單體及視需要所使用之副單體之種類及使用量等)、丙烯酸系聚合物之分子量、交聯劑之種類及使用量、黏著賦予樹脂之種類及使用量等而調整。

亦可藉由上述油酸滲透性評價而進行黏著劑之溢出防止性之評價。具體而言，於上述油酸滲透性評價中，將上述測定樣品剛自油酸浴提起後，以目視測定黏著劑自上述PET膜之外邊緣之溢出距離(溢出寬度)。下述實施例中，亦採用同樣之評價方法。

於較佳之一態樣中，上述黏著劑之溢出寬度可為大致未達1.0 mm(較佳為大致0.5 mm以下、進而較佳為大致0.3 mm以下)。具備具有此種溢出

防止性之黏著劑層之黏著片材較佳用於尋求限定之間隔下之接合的用途，例如於行動裝置中固定構件之用途。黏著劑之溢出寬度越小越佳，較為理想為大致0 mm。

而且，根據上述油酸滲透性評價，可測定油酸於黏著片材中之滲透距離。具體而言，將上述測定樣品自油酸浴提起，輕輕擦拭附著於周圍之油酸後，自上述PET膜之外邊緣朝向內側，測定上述不鏽鋼上之標線消失之長度，將其長度設為油酸之滲透距離。下述實施例中亦採用同樣之測定方法。

於較佳之一態樣中，上述油酸之滲透距離較為適當為大致0.5 mm以上，更佳為大致0.8 mm以上，進而較佳為大致1.0 mm以上。而且，上述油酸之滲透距離較佳為大致7.0 mm以下，更佳為大致5.0 mm以下，進而較佳為大致4.0 mm以下(例如大致1.0 mm以上且大致4.0 mm以下)。根據油酸之滲透距離在上述範圍之黏著劑層，有較佳實現此處所揭示之較佳之油酸滲透量的傾向。

(丙烯酸系聚合物)

構成上述黏著劑層之黏著劑包含丙烯酸系聚合物作為基礎聚合物。上述丙烯酸系聚合物較佳為包含(甲基)丙烯酸烷基酯作為主要單體，可進而包含該主單體及具有共聚合性之副單體的單體原料之聚合物。此處所謂主單體係指於上述單體原料中包含超過50重量%之成分。

作為(甲基)丙烯酸烷基酯，例如可較佳使用下述式(1)所表示之化合物。



此處，上述式(1)中之 R^1 為氫原子或甲基。而且， R^2 為碳原子數1～

20之鏈狀烷基(以下，有時將此種碳原子數之範圍表示為「C₁₋₂₀」)。就黏著劑之儲藏彈性模數等觀點而言，較佳為R²為C₁₋₁₄之鏈狀烷基之(甲基)丙烯酸烷基酯，更佳為R²為C₁₋₁₀之鏈狀烷基之(甲基)丙烯酸烷基酯，尤其較佳為R²為丁基或2-乙基己基之(甲基)丙烯酸烷基酯。

作為R²為C₁₋₂₀之鏈狀烷基之(甲基)丙烯酸烷基酯，例如可列舉：(甲基)丙烯酸甲酯、(甲基)丙烯酸乙酯、(甲基)丙烯酸丙酯、(甲基)丙烯酸異丙酯、(甲基)丙烯酸正丁酯、(甲基)丙烯酸異丁酯、(甲基)丙烯酸第二丁酯、(甲基)丙烯酸戊酯、(甲基)丙烯酸異戊酯、(甲基)丙烯酸己酯、(甲基)丙烯酸庚酯、(甲基)丙烯酸2-乙基己酯、(甲基)丙烯酸辛酯、(甲基)丙烯酸異辛酯、(甲基)丙烯酸壬酯、(甲基)丙烯酸異壬酯、(甲基)丙烯酸癸酯、(甲基)丙烯酸異癸酯、(甲基)丙烯酸十一烷基酯、(甲基)丙烯酸十二烷基酯、(甲基)丙烯酸十三烷基酯、(甲基)丙烯酸十四烷基酯、(甲基)丙烯酸十五烷基酯、(甲基)丙烯酸十六烷基酯、(甲基)丙烯酸十七烷基酯、(甲基)丙烯酸十八烷基酯、(甲基)丙烯酸十九烷基酯、(甲基)丙烯酸二十烷基酯等。該等(甲基)丙烯酸烷基酯可單獨使用1種，或亦可組合2種以上使用。作為尤其較佳之(甲基)丙烯酸烷基酯，可列舉：丙烯酸正丁酯(BA)及丙烯酸2-乙基己酯(2EHA)。

此處所揭示之技術可較佳以構成上述丙烯酸系聚合物之單體成分包含BA及2EHA之至少一者，該單體成分所含之(甲基)丙烯酸烷基酯中BA與2EHA之合計量占75重量%以上(通常為85重量%以上、例如90重量%以上、進而為95重量%以上)之態樣而實施。此處所揭示之技術例如可以上述單體成分所含之(甲基)丙烯酸烷基酯以BA單獨之態樣、2EHA單獨之態樣、包含BA及2EHA之態樣等而實施。

於上述單體成分包含BA及2EHA之情形時，BA與2EHA之重量比(BA/2EHA)並無特別限定，例如可為1/99以上且99/1以下。於較佳之一態樣中，BA/2EHA可為40/60以下(例如1/99以上且40/60以下)，可為20/80以下，可為10/90以下(例如1/99以上且10/90以下)。

此處所揭示之技術可較佳以構成上述丙烯酸系聚合物之單體成分包含多於50重量%之(甲基)丙烯酸C₇₋₁₀烷基酯之態樣而實施。如此以(甲基)丙烯酸C₇₋₁₀烷基酯作為主單體之丙烯酸系聚合物大致對於油之親和性較高。利用該對油之親和性之高度，將自黏著片材之外邊緣浸入至接著界面之油分適當吸收於黏著劑層之層內，藉此可有效抑制因接觸油分引起之黏著力降低。單體成分中所占之(甲基)丙烯酸C₇₋₁₀烷基酯之比率可為60重量%以上，亦可為70重量%以上(例如80重量%以上、進而為85重量%以上)。單體成分中所占之(甲基)丙烯酸C₇₋₁₀烷基酯之比率之上限並無特別限制，例如可未達98重量%。通常就容易兼具與其他特性之觀點而言，單體成分中所占之(甲基)丙烯酸C₇₋₁₀烷基酯的比率設為97重量%以下較為適當，較佳為95重量%以下(通常為未達95重量%，例如93重量%以下)。(甲基)丙烯酸C₇₋₁₀烷基酯可單獨使用1種，或將2種以上組合使用。作為(甲基)丙烯酸C₇₋₁₀烷基酯之較佳例，可列舉：2EHA、丙烯酸異辛酯、丙烯酸異壬酯等丙烯酸C₇₋₁₀烷基酯。其中，較佳為2EHA。

此處所揭示之技術亦可較佳以構成上述丙烯酸系聚合物之單體成分包含(甲基)丙烯酸C₁₋₆烷基酯多於50重量%之態樣而實施。如此以(甲基)丙烯酸C₁₋₆烷基酯作為主單體之丙烯酸系聚合物作為基礎聚合物之情形時，亦可例如將副單體之種類及使用量、交聯劑之種類及使用量、黏著賦予樹脂之種類及使用量等條件適當設定，藉此可獲得顯示此處所揭示之較佳之

油酸滲透量的黏著劑層。單體成分所占之(甲基)丙烯酸C₁₋₆烷基酯之比率可為60重量%以上，70重量%以上(例如85重量%以上、進而為90重量%以上)。單體成分所占之(甲基)丙烯酸C₁₋₆烷基酯之比率之上限並無特別限制，例如可為99.5重量%以下。通常就兼具與其他特性之觀點而言，單體成分所占之上述(甲基)丙烯酸C₁₋₆烷基酯之比率設為99重量%以下較為適當，較佳為98重量%以下(例如97重量%以下)。(甲基)丙烯酸C₁₋₆烷基酯可單獨使用1種，或將2種以上組合使用。作為(甲基)丙烯酸C₁₋₆烷基酯之較佳例，可列舉BA。

作為主單體之(甲基)丙烯酸烷基酯及具有共聚合性之副單體有助於丙烯酸系聚合物導入交聯點，或提高丙烯酸系聚合物之凝聚力。作為副單體，例如可將如以下之含官能基之單體單獨使用1種，或將2種以上組合使用。

含羧基之單體：例如丙烯酸(AA)、甲基丙烯酸(MAA)、(甲基)丙烯酸羧基乙酯、丁烯酸、異丁烯酸等乙烯性不飽和單羧酸；順丁烯二酸、亞甲基丁二酸、甲基順丁烯二酸等乙烯性不飽和二羧酸及其酸酐(順丁烯二酸酐、亞甲基丁二酸酐等)。

含羥基之單體：例如(甲基)丙烯酸2-羥基乙酯、(甲基)丙烯酸2-羥基丙酯、(甲基)丙烯酸3-羥基丙酯、(甲基)丙烯酸4-羥基丁酯等(甲基)丙烯酸羥基烷基酯類；乙烯醇、烯丙醇等不飽和醇類；聚丙二醇單(甲基)丙烯酸酯。

含醯胺基之單體：例如(甲基)丙烯酸醯胺、N,N-二甲基(甲基)丙烯酸醯胺、N-丁基(甲基)丙烯酸醯胺、N-羥甲基(甲基)丙烯酸醯胺、N-羥甲基丙烷(甲基)丙烯酸醯胺、N-甲氧基甲基(甲基)丙烯酸醯胺、N-丁氧基甲基(甲基)丙

烯醯胺。

含胺基之單體：例如(甲基)丙烯酸胺基乙酯、(甲基)丙烯酸N,N-二甲基胺基乙酯、(甲基)丙烯酸第三丁基胺基乙酯。

具有環氧基之單體：例如(甲基)丙烯酸縮水甘油酯、(甲基)丙烯酸甲基縮水甘油酯、烯丙基縮水甘油醚。

含氰基之單體：例如丙烯腈、甲基丙烯腈。

含酮基之單體：例如二丙酮(甲基)丙烯酸醯胺、二丙酮(甲基)丙烯酸酯、乙烯基甲基酮、乙烯基乙基酮、乙醯乙酸烯丙酯、乙醯乙酸乙烯酯。

具有含氮原子之環之單體：例如N-乙烯基-2-吡咯啉酮、N-甲基乙烯基吡咯啉酮、N-乙烯基吡啶、N-乙烯基哌啉酮、N-乙烯基嘧啶、N-乙烯基吡啶、N-乙烯基吡咯、N-乙烯基咪唑、N-乙烯基噁唑、N-乙烯基咪啉、N-乙烯基己內醯胺、N-(甲基)丙烯酸醯基咪啉。

含烷氧基烯烷基之單體：例如3-(甲基)丙烯酸醯氧基丙基三甲氧基矽烷、3-(甲基)丙烯酸醯氧基丙基三乙氧基矽烷、3-(甲基)丙烯酸醯氧基丙基甲基二甲氧基矽烷、3-(甲基)丙烯酸醯氧基丙基甲基二乙氧基矽烷。

上述含官能基之單體可單獨使用1種，或將2種以上組合使用。上述含官能基之單體之中，就可較佳實現如上述之交聯點之導入或凝聚力之提高而言，可較佳使用含羧基之單體或含羥基之單體。作為含羧基之單體之較佳例，可列舉丙烯酸及甲基丙烯酸。該等可將任一種單獨使用或將2種組合使用。作為含羥基之單體，可列舉如丙烯酸2-羥基乙酯或(甲基)丙烯酸4-羥基丁酯等之類於碳原子數2~4左右之直鏈烷基的末端具有羥基之(甲基)丙烯酸羥基烷基酯。含羥基之單體可單獨使用1種，或將2種以上組合使用。可將含羧基之單體與含羥基之單體組合使用。

於構成丙烯酸系聚合物之單體成分含有含官能基之單體之情形時，該單體成分所占之含官能基之單體的比率並無特別限定。通常就此處所揭示之較佳之油酸滲透量中獲得適當之凝聚性之觀點而言，較佳為含官能基之單體之比率為0.1重量%以上且40重量%以下(例如為0.5重量%以上且30重量%以下、通常為1重量%以上且20重量%以下)左右。

於構成丙烯酸系聚合物之單體成分含有含羧基之單體之情形時，該單體成分所占之含羧基之單體的比率，就凝聚性等觀點而言，通常設為0.5重量%以上(較佳為1重量%以上、例如2重量%以上)、20重量%以下(較佳為18重量%以下、例如15重量%以下)較為適當。

此處所揭示之技術可較佳以上述單體成分含有含羧基之單體大致3重量%以上(較佳為大致5重量%以上)的態樣而實施。根據該單體組成之丙烯酸系聚合物，藉由該聚合物具有之羧基與油酸之相互作用，可將吸收之油酸良好保持於黏著劑層之層內(塊體)。藉此可將接著界面維持為油酸較少之狀態，有效抑制因油酸之滲透引起之黏著力降低。就該觀點而言，單體成分中之含羧基之單體的含量較佳為大致多於5重量%，亦可為大致7重量%以上，亦可為大致8重量%以上，進而可為大致9重量%以上。含羧基之單體之含量的上限並無特別限制，通常大致18重量%以下較為適當，可為大致15重量%以下(例如大致12重量%以下)。包含較多(甲基)丙烯酸C₇₋₁₀烷基酯之單體組成的丙烯酸系聚合物(例如，以(甲基)丙烯酸C₇₋₁₀烷基酯作為主單體之丙烯酸系聚合物)中，使單體成分中之含羧基之單體(例如AA)的含量較多尤其有效果。

於構成丙烯酸系聚合物之單體成分含有含羥基之單體之情形時，其含量通常為上述單體成分之大致0.001重量%以上且大致10重量%以下(例

如大致0.01重量%以上且大致5重量%以下、較佳為大致0.02重量%以上且大致2重量%以下)較為適當。

作為構成丙烯酸系聚合物之單體成分，以提高該丙烯酸系聚合物之凝聚力等為目的，可使用上述副單體以外之其他共聚成分。作為該共聚成分之例，可列舉：乙酸乙烯酯、丙酸乙烯酯、月桂酸乙烯酯等乙烯酯系單體；苯乙烯、取代苯乙烯(α -甲基苯乙烯等)、乙烯基甲苯等芳香族乙烯基化合物；(甲基)丙烯酸環己酯、(甲基)丙烯酸環戊酯、(甲基)丙烯酸異苜基酯等(甲基)丙烯酸環烷基酯；(甲基)丙烯酸芳酯(例如(甲基)丙烯酸苯酯)、(甲基)丙烯酸芳氧基烷基酯(例如(甲基)丙烯酸苯氧基乙酯)、(甲基)丙烯酸芳基烷基酯(例如(甲基)丙烯酸苄酯)等含芳香族性環之(甲基)丙烯酸酯；乙烯、丙烯、異戊二烯、丁二烯、異丁烯等烯烴系單體；氯乙烯、偏二氯乙烯等含氯單體；2-(甲基)丙烯醯氧基乙基異氰酸酯等含異氰酸酯基之單體；(甲基)丙烯酸甲氧基乙酯、(甲基)丙烯酸乙氧基乙酯等含烷氧基之單體；甲基乙烯醚、乙基乙烯醚等乙烯醚系單體；1,6-己二醇二(甲基)丙烯酸酯、三羥甲基丙烷三(甲基)丙烯酸酯等於1分子中具有2個以上(例如3個以上)之聚合性官能基(例如(甲基)丙烯醯基)的多官能單體；等。

該其他共聚成分之量只要根據目的及用途適當選擇即可，並無特別限定，通常較佳為設為單體成分之10重量%以下。例如，於使用乙烯酯系單體(例如乙酸乙烯酯)作為上述其他共聚成分之情形時，其含量可設為單體成分之例如大致0.1重量%以上(通常大致0.5重量%以上)，而且，大致20重量%以下(通常大致10重量%以下)較為適當。

構成丙烯酸系聚合物之單體成分的組成以該丙烯酸系聚合物之玻璃轉移溫度(T_g)為大致-15℃以下(例如大致-70℃以上且-15℃以下)設計較為

適當。此處，所謂丙烯酸系聚合物之 T_g 係指基於上述單體成分之組成，由Fox之式求出之 T_g 。所謂Fox之式，如以下所示，為共聚物之 T_g 與將構成該共聚物之單體分別均聚之均聚物的玻璃轉移溫度 T_{gi} 之關係式。

$$1/T_g = \Sigma(W_i/T_{gi})$$

再者，上述Fox之式中， T_g 表示共聚物之玻璃轉移溫度(單元：K)、 W_i 表示該共聚物中之單體 i 之重量分率(重量基準之共聚合比率)、 T_{gi} 表示單體 i 之均聚物的玻璃轉移溫度(單元：K)。

作為算出 T_g 所使用之均聚物的玻璃轉移溫度，使用公知資料記載之值。例如，關於以下所列舉之單體，使用以下之值，作為該單體之均聚物的玻璃轉移溫度。

丙烯酸2-乙基己酯	-70 °C
丙烯酸正丁酯	-55 °C
丙烯酸乙酯	-22 °C
丙烯酸甲酯	8 °C
甲基丙烯酸甲酯	105 °C
丙烯酸2-羥基乙酯	-15 °C
丙烯酸4-羥基丁酯	-40 °C
乙酸乙烯酯	32 °C
苯乙烯	100 °C
丙烯酸	106 °C
甲基丙烯酸	228 °C

關於上述例示以外之單體的均聚物之玻璃轉移溫度，使用「Polymer Handbook」(第3版，John Wiley & Sons, Inc., 1989)中記載之數值。關

於本文獻中記載有複數種之值的單體，採用最高值。

關於上述文獻中亦未記載有均聚物之玻璃轉移溫度的單體，設為使用藉由以下測定方法獲得之值者。

具體而言，於具備溫度計、攪拌機、氮導入管及回流冷卻管之反應器中投入單體100重量份、2,2'-偶氮雙異丁腈0.2重量份及作為聚合溶劑之乙酸乙酯200重量份，一面流通氮氣一面攪拌1小時。如此方式除去聚合物體系內之氧後，於63°C下升溫反應10小時。繼而，冷卻至室溫，獲得固形物成分濃度33重量%之均聚物溶液。繼而，將該均聚物溶液流延塗佈於剝離襯墊上，進行乾燥，製作厚度約2 mm之試驗樣品(片材狀之均聚物)。將該試驗樣品沖裁為直徑7.9 mm之圓盤狀，用平行板夾住，使用黏彈性試驗機(ARES，Rheometrics公司製造，機種名「ARES」)，一面施加頻率1 Hz之剪切應變，一面以5°C/分鐘之升溫速度於溫度區域-70°C～150°C內，藉由剪切模式測定黏彈性，並將相當於 $\tan\delta$ 之峰頂溫度之溫度作為均聚物之T_g。

並無特別限定，但就對被接著體或基材膜之密接性之觀點而言，丙烯酸系聚合物之T_g有利為大致-25°C以下，較佳為大致-35°C以下，更佳為大致-40°C以下。而且，就黏著劑層之凝聚力之觀點而言，丙烯酸系聚合物之T_g通常為大致-75°C以上，較佳為大致-70°C以上。此處所揭示之技術可較佳以丙烯酸系聚合物之T_g為大致-65°C以上且大致-40°C以下(例如較佳為-65°C以上且大致-45°C以下)的態樣而實施。於較佳之一態樣中，丙烯酸系聚合物之T_g可為大致-65°C以上且大致-55°C以下。丙烯酸系聚合物之T_g可藉由適當改變單體組成(即，該聚合物合成所使用之單體之種類或使用量比)而調整。

獲得丙烯酸系聚合物之方法並無特別限定，可適當採用作為溶液聚合法、乳液聚合法、塊體聚合法、懸浮聚合法、光聚合法等丙烯酸系聚合物之合成方法而已知之各種聚合方法。例如可較佳採用溶液聚合法。作為進行溶液聚合時之單體供給方法，可適當採用將全單體原料一次供給之一次添加方式、連續供給(滴加)方式、分割供給(滴加)方式等。聚合溫度可根據使用之單體及溶劑之種類、聚合起始劑之種類等而適當選擇，例如可設為 $20^{\circ}\text{C} \sim 170^{\circ}\text{C}$ 左右(通常為 $40^{\circ}\text{C} \sim 140^{\circ}\text{C}$ 左右)。於較佳之一態樣中，可將聚合溫度設為大致 75°C 以下(更佳為大致 65°C 以下，例如大致 $45^{\circ}\text{C} \sim 65^{\circ}\text{C}$ 左右)。

溶液聚合所使用之溶劑(聚合溶劑)可適當選自先前公知之有機溶劑。例如，可使用選自甲苯、二甲苯等芳香族化合物類(例如芳香族烴類)；乙酸乙酯、乙酸丁酯等乙酸酯類；己烷、環己烷、甲基環己烷等脂肪族或脂環式烴類；1,2-二環乙烷等鹵化烴類；異丙醇等低級醇類(例如碳原子數1~4之一元醇類)；第三丁基甲醚等醚類；甲基乙基酮、丙酮等酮類；等中之任1種溶劑、或2種以上之混合溶劑。

聚合所使用之起始劑可根據聚合方法之種類，適當選自先前公知之聚合起始劑。例如可較佳使用2,2'-偶氮雙異丁腈(AIBN)等偶氮系聚合起始劑之1種或2種以上。作為聚合起始劑之其他較佳例，可列舉：過氧化苯甲醯(BPO)、過氧化氫等過氧化物系起始劑。作為其他聚合起始劑，可列舉：過硫酸鉀等過硫酸鹽；苯基取代乙烷等取代乙烷系起始劑；芳香族羰基化合物；過氧化物與還原劑之組合而成之氧化還原系起始劑；等。此種聚合起始劑可單獨使用1種，或將2種以上組合使用。聚合起始劑之使用量只要為通常之使用量即可，例如可相對於單體成分100重量份選自大致

0.005~1重量份左右(通常大致0.01~1重量份左右)之範圍。

根據上述溶液聚合，獲得丙烯酸系聚合物溶解於有機溶劑之形態的聚合反應液。此處所揭示之技術中之黏著劑層可為由上述聚合反應液或對該反應液實施適當之後處理而獲得之包含丙烯酸系聚合物溶液的黏著劑組合物形成者。作為上述丙烯酸系聚合物溶液，可使用將上述聚合反應液視需要調製成適當黏度(濃度)者。或者，可使用利用溶液聚合以外之聚合方法(例如乳液聚合、光聚合、塊體聚合等)合成丙烯酸系聚合物，將該丙烯酸系聚合物溶解於有機溶劑而調製之丙烯酸系聚合物溶液。

丙烯酸系聚合物之重量平均分子量(Mw)並無特別限定，例如可為大致 10×10^4 以上且 500×10^4 以下。此處所謂Mw係指利用GPC(凝膠滲透層析法)獲得之標準聚苯乙烯換算之值。作為GPC裝置，例如可使用機種名「HLC-8320GPC」(管柱：TSK gel GMH-H(S)，東曹公司製造)。就黏著性能或耐油性之觀點而言，丙烯酸系聚合物之Mw較佳為大致 30×10^4 以上且 200×10^4 以下(更佳為大致 45×10^4 以上且 150×10^4 以下，例如大致 65×10^4 以上且 150×10^4 以下)的範圍。於較佳之一態樣中，丙烯酸系聚合物之Mw可為大致 75×10^4 以上且大致 140×10^4 以下(例如大致 90×10^4 以上且大致 140×10^4 以下)。

(交聯劑)

黏著劑層形成所使用之黏著劑組合物(較佳為溶劑型黏著劑組合物)較佳為含有交聯劑，作為任意成分。此處所揭示之技術之黏著劑層可以上述交聯劑以交聯反應後之形態、交聯反應前之形態、部分交聯反應之形態、該等之中間或複合形態等含有。上述交聯劑通常以專門之交聯反應後之形態包含於黏著劑層。

交聯劑之種類並無特別限制，可適當選自先前公知之交聯劑中。作為此種交聯劑，例如可列舉：異氰酸酯系交聯劑、環氧系交聯劑、呋啉系交聯劑、氮丙啶系交聯劑、三聚氰胺系交聯劑、碳二醯亞胺系交聯劑、脘系交聯劑、胺系交聯劑、過氧化物系交聯劑、金屬螯合物系交聯劑、金屬烷氧化物系交聯劑、金屬鹽系交聯劑等。交聯劑可將1種單獨使用或將2種以上組合使用。使用之交聯劑之種類及量例如可以形成此處所揭示之顯示較佳之油酸滲透量的黏著劑層之方式而設定。作為此處所揭示之技術中可較佳使用之交聯劑，可例示異氰酸酯系交聯劑及環氧系交聯劑。

作為異氰酸酯系交聯劑，可較佳使用多官能異氰酸酯(係指每1分子具有平均2個以上之異氰酸酯基的化合物，包含具有異氰尿酸酯構造者)。異氰酸酯系交聯劑可單獨使用1種，或將2種以上組合使用。

作為多官能異氰酸酯之例，可列舉：脂肪族聚異氰酸酯類、脂環族聚異氰酸酯類、芳香族聚異氰酸酯類等。

作為脂肪族聚異氰酸酯類之具體例，可列舉：1,2-仲乙基二異氰酸酯；1,2-四亞甲基二異氰酸酯、1,3-四亞甲基二異氰酸酯、1,4-四亞甲基二異氰酸酯等四亞甲基二異氰酸酯；1,2-六亞甲基二異氰酸酯、1,3-六亞甲基二異氰酸酯、1,4-六亞甲基二異氰酸酯、1,5-六亞甲基二異氰酸酯、1,6-六亞甲基二異氰酸酯、2,5-六亞甲基二異氰酸酯等六亞甲基二異氰酸酯；2-甲基-1,5-戊烷二異氰酸酯、3-甲基-1,5-戊烷二異氰酸酯、離胺酸二異氰酸酯等。

作為脂環族聚異氰酸酯類之具體例，可列舉：異佛爾酮二異氰酸酯；1,2-環己基二異氰酸酯、1,3-環己基二異氰酸酯、1,4-環己基二異氰酸酯等環己基二異氰酸酯；1,2-環戊基二異氰酸酯、1,3-環戊基二異氰酸

酯等環戊基二異氰酸酯；氫化苯二甲基二異氰酸酯、氫化甲仲苯基二異氰酸酯、氫化二苯基甲烷二異氰酸酯、氫化四甲基二甲仲苯基二異氰酸酯、4,4'-二環己基甲烷二異氰酸酯等。

作為芳香族聚異氰酸酯類之具體例，可列舉：2,4-甲仲苯基二異氰酸酯、2,6-甲仲苯基二異氰酸酯、4,4'-二苯基甲烷二異氰酸酯、2,4'-二苯基甲烷二異氰酸酯、2,2'-二苯基甲烷二異氰酸酯、4,4'-二苯醚二異氰酸酯、2-硝基二苯基-4,4'-二異氰酸酯、2,2'-二苯基丙烷-4,4'-二異氰酸酯、3,3'-二甲基二苯基甲烷-4,4'-二異氰酸酯、4,4'-二苯基丙烷二異氰酸酯、間苯二異氰酸酯、對苯二異氰酸酯、萘-1,4-二異氰酸酯、萘-1,5-二異氰酸酯、3,3'-二甲氧基二苯基-4,4'-二異氰酸酯、苯二甲基-1,4-二異氰酸酯、苯二甲基-1,3-二異氰酸酯等。

作為較佳之多官能異氰酸酯，可例示每1分子平均具有3個以上異氰酸酯基之多官能異氰酸酯。該3官能以上之異氰酸酯可為2官能或3官能以上之異氰酸酯的多聚物(例如2聚物或3聚物)、衍生物(例如多元醇與2分子以上之多官能異氰酸酯之加成反應生成物)、聚合物等。例如可列舉：二苯基甲烷二異氰酸酯之2聚物或3聚物、六亞甲基二異氰酸酯之異氰尿酸酯體(異氰尿酸酯構造之3聚物加成物)、三羥甲基丙烷與甲仲苯基二異氰酸酯之反應生成物、三羥甲基丙烷與六亞甲基二異氰酸酯之反應生成物、聚亞甲基聚苯基異氰酸酯、聚醚聚異氰酸酯、聚酯聚異氰酸酯等多官能異氰酸酯。作為該多官能異氰酸酯之市售品，可列舉：旭化成化學公司製造之商品名「多耐德TPA-100」、東曹公司製造之商品名「Coronate L」、東曹公司製造之商品名「Coronate HL」、東曹公司製造之商品名「Coronate HK」、東曹公司製造之商品名「Coronate HX」、東曹公司製造之商品名

「Coronate 2096」等。

使用異氰酸酯系交聯劑之態樣中，其使用量並無特別限定。異氰酸酯系交聯劑之使用量例如相對於丙烯酸系聚合物100重量份，可設為大致0.5重量份以上且大致10重量份以下。就獲得此處所揭示之較佳之油酸滲透量的觀點而言，異氰酸酯系交聯劑相對於丙烯酸系聚合物100重量份之使用量通常設為大致1重量份以上較為適當，較佳為大致1.5重量份以上。而且，異氰酸酯系交聯劑相對於丙烯酸系聚合物100重量份之使用量通常設為大致8重量份以下較為適當，較佳為設為大致5重量份以下(例如大致未達4重量份)。

作為環氧系交聯劑，可無特別限制使用於1分子中具有2個以上環氧基之化合物。較佳為於1分子中具有3~5個環氧基之環氧系交聯劑。環氧系交聯劑可單獨使用1種或將2種以上組合使用。

並無特別限定，作為環氧系交聯劑之具體例，例如可列舉：N,N,N',N'-四縮水甘油基-間二甲苯二胺、1,3-雙(N,N-二縮水甘油基胺基甲基)環己烷、1,6-己二醇二縮水甘油醚、聚乙二醇二縮水甘油醚、聚甘油聚縮水甘油醚等。作為環氧系交聯劑之市售品，可列舉：三菱氣體化學公司製造之商品名「TETRAD-C」及商品名「TETRAD-X」、DIC公司製造之商品名「EPICLON CR-5L」、長瀨化成公司製造之商品名「DENACOL EX-512」、日產化學工業公司製造之商品名「TEPIC-G」等。

使用環氧系交聯劑之態樣中，其使用量並無特別限定。環氧系交聯劑之使用量例如相對於丙烯酸系聚合物100重量份，可設為超過0重量份且為大致1重量份以下(較佳為大致0.001~0.5重量份)。就較佳發揮凝聚力提高之效果之觀點而言，通常環氧系交聯劑之使用量相對於丙烯酸系聚合

物100重量份設為大致0.002重量份以上較為適當，較佳為大致0.005重量份以上，更佳為大致0.008重量份以上。而且，就避免因過度交聯引起之油酸滲透量之不足的觀點而言，通常環氧系交聯劑之使用量相對於丙烯酸系聚合物100重量份大致0.2重量份以下較為適當，較佳為大致0.1重量份以下，更佳為大致未達0.05重量份。

此處所揭示之技術可較佳以至少使用異氰酸酯系交聯劑作為交聯劑之態樣而實施。該態樣之例中包含單獨使用異氰酸酯系交聯劑之態樣，及將異氰酸酯系交聯劑與其他交聯劑組合使用之態樣。於下述基材膜之至少一個表面具有黏著劑層之形態的黏著片材中，就提高對該基材膜之抓固性之觀點而言，使用異氰酸酯系交聯劑特別有意義。

作為與異氰酸酯系交聯劑組合使用之交聯劑的一較佳例，可列舉環氧系交聯劑。藉由將環氧系交聯劑與異氰酸酯系交聯劑組合使用，可較佳實現此處所揭示之較佳之油酸滲透量。而且，可確保對基材膜(支持基材)之密接性，並且進而提高黏著劑層之凝聚力。

於包含環氧系交聯劑與異氰酸酯系交聯劑之態樣中，環氧系交聯劑之含量與異氰酸酯系交聯劑之含量的關係並無特別限定。環氧系交聯劑之含量例如可設為異氰酸酯系交聯劑之含量的大致1/20以下。就更較佳兼具對被接著體及基材膜之密接性及凝聚力的觀點而言，環氧系交聯劑之含量設為異氰酸酯系交聯劑之含量的大致1/30以下較為適當，較佳為大致1/40以下(例如1/50以下)。而且，就較佳發揮因將環氧系交聯劑與異氰酸酯系交聯劑組合使用獲得之效果之觀點而言，通常，環氧系交聯劑之含量設為異氰酸酯系交聯劑之含量的大致1/1000以上，例如大致1/500以上較為適當。

(黏著賦予樹脂)

作為上述黏著賦予樹脂，可使用選自酚系黏著賦予樹脂、萜烯系黏著賦予樹脂、改性萜烯系黏著賦予樹脂、松香系黏著賦予樹脂、烴系黏著賦予樹脂、環氧系黏著賦予樹脂、聚醯胺系黏著賦予樹脂、彈性體系黏著賦予樹脂、酮系黏著賦予樹脂等公知之各種黏著賦予樹脂中之1種或2種以上。藉由使用黏著賦予樹脂，可改善黏著劑層對被接著體之密接性，有效抑制油分自黏著片材之外邊緣浸入至接著界面。例如，可縮短上述因油酸滲透性評價引起之油酸之滲透距離。所使用之黏著賦予樹脂之種類及量可以例如滿足形成此處所揭示之較佳之油酸滲透量及表面自由能量 γ 的黏著劑層之方式而設定。

酚系黏著賦予樹脂之例包含萜烯酚樹脂、氫化萜烯酚樹脂、烷基酚樹脂及松香酚樹脂。

所謂萜烯酚樹脂係指包含萜烯殘基及酚殘基之聚合物，概念為包含萜烯類與酚化合物之共聚物(萜烯-酚共聚物樹脂)、將萜烯類或其均聚物或共聚物進行酚改性而成者(酚改性萜烯樹脂)雙方的概念。作為構成此種萜烯酚樹脂之萜烯類之較佳例，可列舉： α -蒎烯、 β -蒎烯、檸檬烯(包含d體、l體及d/l體(二戊烯))等單萜烯類。所謂氫化萜烯酚樹脂係指具有將此種萜烯酚樹脂氫化之構造的氫化萜烯酚樹脂。亦有時稱為氫化萜烯酚樹脂。

烷基酚樹脂係由烷基酚與甲醛獲得之樹脂(油性酚樹脂)。作為烷基酚樹脂之例，可列舉酚醛清漆型及可溶酚醛型者。

松香酚樹脂典型而言，係松香類或上述各種松香衍生物(包含松香酯類、不飽和脂肪酸改性松香類及不飽和脂肪酸改性松香酯類)之酚改性

物。松香酚樹脂之例包含利用於松香類或上述各種松香衍生物以酸觸媒加成酚進行熱聚合之方法等而獲得之松香酚樹脂。

該等酚系黏著賦予樹脂之中，較佳為萜烯酚樹脂、氫化萜烯酚樹脂及烷基酚樹脂，更佳為萜烯酚樹脂及氫化萜烯酚樹脂，其中，較佳為萜烯酚樹脂。

萜烯系黏著賦予樹脂之例中包含 α -蒎烯、 β -蒎烯、d-檸檬烯、l-檸檬烯、二戊烯等萜烯類(例如單萜烯類)聚合物。可為1種萜烯類之均聚物，亦可為2種以上之萜烯類之共聚物。作為1種萜烯類之均聚物，可列舉： α -蒎烯聚合物、 β -蒎烯聚合物、二戊烯聚合物等。

作為改性萜烯樹脂之例，可列舉將上述萜烯樹脂改性而成者。具體而言，可例示苯乙烯改性萜烯樹脂、氫化萜烯樹脂等。

此處所謂松香系黏著賦予樹脂之概念包含松香類及松香衍生物樹脂雙方。松香類之例包含膠松香、木松香、妥爾油松香等未改性松香(生松香)；將該等未改性松香藉由氫化、歧化、聚合等改性而獲得之改性松香(氫化松香、歧化松香、聚合松香、其他經化學修飾之松香等)；。

松香衍生物樹脂典型而言為如上述之松香類衍生物。此處所謂之松香系樹脂之概念包含未改性松香之衍生物及改性松香(包含氫化松香、歧化松香及聚合松香)的衍生物。例如可列舉：作為未改性松香與醇類之酯之未改性松香酯、或作為改性松香與醇類之酯之改性松香酯等松香酯類；例如將松香類利用不飽和脂肪酸改性之不飽和脂肪酸改性松香類；例如，將松香酯類利用不飽和脂肪酸改性之不飽和脂肪酸改性松香酯類；例如將松香類或如上述之各種松香衍生物(包含松香酯類、不飽和脂肪酸改性松香類及不飽和脂肪酸改性松香酯類)之羧基進行還原處理之松香醇類；例

如松香類或上述各種松香衍生物之金屬鹽；等。作為松香酯類之具體例，可列舉：未改性松香或改性松香(氫化松香、歧化松香、聚合松香等)之甲酯、三乙二醇酯、甘油酯、季戊四醇酯等。

作為烴系黏著賦予樹脂之例，可列舉：脂肪族系烴樹脂、芳香族系烴樹脂、脂肪族系環狀烴樹脂、脂肪族·芳香族系石油樹脂(苯乙烯-烯烴系共聚物等)、脂肪族·脂環族系石油樹脂、氫化烴樹脂、薰草呋系樹脂、薰草呋茛系樹脂等各種烴系樹脂。

黏著賦予樹脂之軟化點並無特別限定。就提高凝聚力之觀點而言，於一態樣中，可較佳採用軟化點(軟化溫度)大致 80°C 以上(較佳為大致 100°C 以上)之黏著賦予樹脂。此處所揭示之技術可較佳以具有上述軟化點之黏著賦予樹脂於黏著劑層所含之黏著賦予樹脂整體中超過50重量%(更佳為超過70重量%，例如超過90重量%)的態樣而實施。例如，可較佳使用具有此種軟化點之酚系黏著賦予樹脂(萘烯酚樹脂等)。於較佳之一態樣中，可使用軟化點大致 135°C 以上(進而大致 140°C 以上)的萘烯酚樹脂。黏著賦予樹脂之軟化點之上限並無特別限制。就對被接著體或基材膜之密接性之觀點而言，於一態樣中，可較佳使用軟化點大致 200°C 以下(更佳為大致 180°C 以下)的黏著賦予樹脂。再者，黏著賦予樹脂之軟化點可基於JIS K2207規定之軟化點試驗方法(環球法)而測定。

使用黏著賦予樹脂之態樣中，該黏著賦予樹脂之含量並無特別限定。黏著賦予樹脂之含量例如相對於丙烯酸系聚合物100重量份，可為大致5重量份以上，亦可為大致8重量份以上(例如大致10重量份以上)。此處所揭示之技術亦可較佳以黏著賦予樹脂相對於丙烯酸系聚合物100重量份之含量大致15重量份以上(例如25重量份以上)之態樣而實施。黏著賦予樹

脂之含量之上限並無特別限定。就與丙烯酸系聚合物之相溶性或初期接著性之觀點而言，於一態樣中，通常黏著賦予樹脂相對於丙烯酸系聚合物100重量份之含量設為大致70重量份以下較為適當，較佳為大致55重量份以下，更佳為大致45重量份以下(例如大致40重量份以下)。

使用黏著賦予樹脂之態樣中，黏著賦予樹脂之總量之50重量%以下較佳為選自松香系黏著賦予樹脂以外之黏著賦予樹脂中。松香系黏著賦予樹脂於黏著賦予樹脂之總量中所占之比率較佳為25重量%以下，更佳為10重量%以下(例如未達5重量%)。

而且，松香系黏著賦予樹脂之使用量相對於丙烯酸系聚合物100重量份，較佳為大致未達10重量份，更佳為未達5重量份。松香系黏著賦予樹脂之使用根據其種類及使用量，容易成為使油酸滲透量過度上升之主要原因。而且，存在藉由使用松香系黏著賦予樹脂亦使表面自由能量 γ 上升之傾向。藉由將松香系黏著賦予樹脂相對於丙烯酸系聚合物100重量份之使用量限制於未達10重量份，容易獲得油酸滲透量及表面自由能量 γ 在較佳範圍之黏著劑層。此處所揭示之技術亦可以黏著劑層實質上不包含松香系黏著賦予樹脂之態樣而實施。

作為較佳之一態樣，可列舉上述黏著賦予樹脂包含1種或2種以上之酚系黏著賦予樹脂(例如萆烯酚樹脂)的態樣。酚系黏著賦予樹脂例如存在與松香系黏著賦予樹脂相比，對油之親和性較低的傾向。因此，藉由使用酚系黏著賦予樹脂，可抑制油酸滲透量之過度上升，並且發揮改善黏著劑層對被接著體之密接性的效果(例如縮短滲透距離之效果)。此處所揭示之技術例如可以黏著賦予樹脂之總量大致25重量%以上(更佳為大致30重量%以上)為萆烯酚樹脂之態樣而實施。黏著賦予樹脂之總量之大致50重量

%以上可為萜烯酚樹脂，大致80重量%以上(例如大致90重量%以上)可為萜烯酚樹脂。黏著賦予樹脂之實質全部(例如大致95重量%以上且100重量%以下，進而大致99重量%以上且100重量%以下)可為萜烯酚樹脂。酚系黏著賦予樹脂(例如萜烯酚樹脂)之含量相對於丙烯酸系聚合物100重量份，大致5重量份以上且大致45重量份以下(例如大致5重量份以上且大致40重量份以下)較為適當，較佳為大致8重量份以上且大致35重量份以下。

並無特別限定，作為此處所揭示之技術中之黏著賦予樹脂，可使用羥值未達30 mgKOH/g(例如未達20 mgKOH/g)之黏著賦予樹脂。以下有時將羥值未達30 mgKOH/g之黏著賦予樹脂稱為「低羥值樹脂」。低羥值樹脂之羥值可為大致15 mgKOH/g以下，亦可為大致10 mgKOH/g以下。低羥值樹脂之羥值之下限並無特別限定，實質上可為0 mgKOH/g。此種低羥值樹脂(例如萜烯酚樹脂)例如可較佳用於與將(甲基)丙烯酸C₇₋₁₀烷基酯作為主單體之丙烯酸系聚合物的組合，可良好發揮改善黏著劑層對被接著體之密接性的效果(例如縮短滲透距離之效果)。

並無特別限定，作為此處所揭示之技術中之黏著賦予樹脂，可使用羥值為30 mgKOH/g以上之黏著賦予樹脂。以下，有時將羥值為30 mgKOH/g以上之黏著賦予樹脂稱為「高羥值樹脂」。高羥值樹脂之羥值之上限並無特別限定。就與丙烯酸系聚合物之相溶性等觀點而言，高羥值樹脂之羥值通常大致200 mgKOH/g以下較為適當，較佳為大致180 mgKOH/g以下，更佳為大致160 mgKOH/g以下、進而較佳為大致140 mgKOH/g以下。包含此種高羥值樹脂(例如萜烯酚樹脂)之黏著賦予樹脂例如較佳用於與以(甲基)丙烯酸C₁₋₆烷基酯作為主單體之丙烯酸系聚合物的組合，可良好發揮改善黏著劑層對被接著體之密接性的效果(例如縮短

滲透距離之效果)。

此處，作為上述銜值之值，可採用由JIS K0070：1992規定之電位差滴定法測定之值。具體之測定方法如以下所示。

〔銜值之測定方法〕

1. 試劑

(1)作為乙醯化試劑，使用選取乙酸酐約12.5 g(約11.8 mL)，於其中添加吡啶，使總量為50 mL，充分攪拌而成者。或者使用選取乙酸酐約25 g(約23.5 mL)，於其中添加吡啶，使總量為100 mL，充分攪拌而成者。

(2)作為測定試劑，使用0.5 mol/L氫氧化鉀乙醇溶液。

(3)其他準備甲苯、吡啶、乙醇及蒸餾水。

2. 操作

(1)於平底燒瓶精確稱量採取試樣約2 g，添加乙醯化試劑5 mL及吡啶10 mL，安裝空氣冷卻管。

(2)將上述燒瓶於100℃之浴中加熱70分鐘後，放置冷卻，自冷卻管之上部添加作為溶劑之甲苯35 mL並攪拌後，添加蒸餾水1 mL並攪拌，藉此將乙酸酐分解。為了完全分解，再次於浴中加熱10分鐘，進行放置冷卻。

(3)利用乙醇5 mL清洗冷卻管並取出。繼而，添加作為溶劑之吡啶50 mL並攪拌。

(4)使用全移液管25 mL，添加0.5 mol/L氫氧化鉀乙醇溶液。

(5)利用0.5 mol/L氫氧化鉀乙醇溶液進行電位差滴定。將所獲得之滴定曲線之反曲點設為終點。

(6)空試驗係不放入試樣而進行上述(1)~(5)。

3.計算

根據以下式算出羥值。

$$\text{羥值(mgKOH/g)} = [(B - C) \times f \times 28.05] / S + D$$

此處，

B：空試驗所使用之0.5 mol/L氫氧化鉀乙醇溶液之量(mL)、

C：試樣所使用之0.5 mol/L氫氧化鉀乙醇溶液之量(mL)、

f：0.5 mol/L氫氧化鉀乙醇溶液之因子、

S：試樣之重量(g)、

D：酸值、

28.05：氫氧化鉀之分子量56.11之1/2。

作為低羥值樹脂及高羥值樹脂，可使用上述各種黏著賦予樹脂中具有該羥值者。低羥值樹脂及高羥值樹脂可分別單獨使用1種或將2種以上組合使用。例如，作為低羥值樹脂，可較佳採用羥值未達30 mgKOH/g之酚系黏著賦予樹脂。而且，例如，作為高羥值樹脂，可較佳採用羥值為30 mgKOH/g以上之酚系黏著賦予樹脂。其中，較佳為萜烯酚樹脂。萜烯酚樹脂可根據酚之共聚合比率，將羥值任意控制，故而較佳。

(其他添加劑)

黏著劑組合物除上述各成分以外，可視需要包含調平劑、交聯助劑、塑化劑、軟化劑、抗靜電劑、抗老化劑、紫外線吸收劑、抗氧化劑、光穩定劑等黏著劑領域中通常之各種添加劑。關於此種各種添加劑，可利用常法使用先前公知者，尤其並非對本發明附特徵者，因此省略詳細之說明。

此處所揭示之黏著劑層可為由水系黏著劑組合物、溶劑型黏著劑組

合物、熱熔型黏著劑組合物、活性能量線硬化型黏著劑組合物形成之黏著劑層。所謂水系黏著劑組合物係指於以水作為主成分之溶劑(水系溶劑)中包含黏著劑(黏著劑層形成成分)之形態的黏著劑組合物，典型而言，包含稱為水分散型黏著劑組合物(黏著劑之至少一部分分散於水中之形態的組合物)等者。而且，所謂溶劑型黏著劑組合物係指有機溶劑中包含黏著劑之形態的黏著劑組合物。此處所揭示之技術，就黏著特性等觀點而言，尤其可較佳以具備由溶劑型黏著劑組合物形成之黏著劑層的態樣而實施。

此處所揭示之黏著劑層可利用先前公知之方法而形成。例如，可採用於非剝離性基材直接賦予(典型而言為塗佈)黏著劑組合物並使其乾燥，藉此形成黏著劑層之方法(直接法)。而且，可採用於具有剝離性之表面(剝離面)賦予黏著劑組合物並使其乾燥，藉此於該表面上形成黏著劑層，將該黏著劑層轉印於非剝離性基材之方法(轉印法)。就生產性之觀點而言，較佳為轉印法。作為上述剝離面，可利用剝離襯墊之表面、或經剝離處理之基材背面等。再者，此處所揭示之黏著劑層典型而言為連續性形成，但並不限定於此種形態，例如可形成為點狀、條紋狀等規則性或無規圖案之黏著劑層。

黏著劑組合物之塗佈例如可使用凹版輥式塗佈機、模嘴塗佈機、棒式塗佈機等先前公知之塗佈機而進行。或者，可利用含浸或淋幕式塗佈法等而塗佈黏著劑組合物。

就促進交聯反應、提高製造效率等觀點而言，較佳為黏著劑組合物之乾燥係於加熱下進行。乾燥溫度例如可設為40~150℃左右，通常較佳為60~130℃左右。使黏著劑組合物乾燥後，進而，可以調整黏著劑層內的成分移行、交聯反應進行、緩和可存在於基材膜或黏著劑層內之變形等

為目的，進行老化。

黏著劑層之厚度並無特別限制。就避免黏著片材過度增厚之觀點而言，黏著劑層之厚度通常大致100 μm 以下較為適當，較佳為大致70 μm 以下，更佳為大致50 μm 以下，進而較佳為大致30 μm 以下。較佳之一態樣之黏著片材中，黏著劑層之厚度大致25 μm 以下(通常未達25 μm 、較佳為大致22 μm 以下、例如大致20 μm 以下)。如此黏著劑層之厚度相對較小之黏著片材中，由於該黏著片材之單位面積之黏著劑量較少，故而將黏著劑層之油酸滲透量設為特定以上尤其有效果。黏著劑層之厚度之下限並無特別限制，就對被接著體之密接性之觀點而言，大致4 μm 以上較為有利，較佳為大致6 μm 以上、更佳為大致10 μm 以上(例如大致15 μm 以上)。

此處所揭示之技術例如可較佳以具備厚度大致10 μm 以上且大致25 μm 以下(較佳為大致15 μm 以上且大致22 μm 以下)之黏著劑層的黏著片材之形態而實施。較佳為於基材之雙面具有該厚度之黏著劑層的黏著片材。

(凝膠分率)

並無特別限定，但此處所揭示之黏著劑層之凝膠分率可以重量基準計，例如設為20%以上，通常設為30%以上較為適當，較佳為35%以上。藉由以適度之範圍提高黏著劑層之凝膠分率，有容易實現此處所揭示之適當之油酸滲透量的傾向。另一方面，若凝膠分率過高，則可能容易引起油酸滲透量不足。就該觀點而言，黏著劑層之凝膠分率較佳為90%以下，更佳為80%以下，進而較佳為70%以下(例如65%以下)。

此處所謂「黏著劑層之凝膠分率」係指利用如下方法而測定之值。該凝膠分率可以黏著劑層中乙酸乙酯不溶成分之重量比率而把握。

[凝膠分率測定方法]

將約0.1 g之黏著劑樣品(重量 W_{g1})於平均孔徑 $0.2\ \mu\text{m}$ 之多孔質聚四氟乙烯膜(重量 W_{g2})包成荷包狀，利用風箏線(重量 W_{g3})紮住口。作為上述多孔質聚四氟乙烯(PTFE)膜，使用可自日東電工股份有限公司獲取之商品名「Nittoflon(註冊商標)NTF1122」(平均孔徑 $0.2\ \mu\text{m}$ 、氣孔率75%、厚度 $85\ \mu\text{m}$)或其相當品。將該包裹浸入至乙酸乙酯50 mL中，於室溫(典型而言為 $23\ ^\circ\text{C}$)下保持7天時間，僅使黏著劑層中之溶膠成分溶出於上述膜外後，將上述包裹取出，拭去外表面附著之乙酸乙酯，使包裹於 $130\ ^\circ\text{C}$ 下乾燥2小時，測定該包裹之重量(W_{g4})。黏著劑層之凝膠分率 F_G 係藉由將各值代入至以下式而求出。下述實施例中亦採用同樣之方法。

$$\text{凝膠分率 } F_G(\%) = \left[(W_{g4} - W_{g2} - W_{g3}) / W_{g1} \right] \times 100$$

< 基材 >

於此處所揭示之黏著片材為單面黏著型或雙面黏著型附基材之黏著片材之形態的態樣中，作為支持(襯底)黏著劑層之基材，可使用樹脂膜、紙、布、橡膠片材、發泡體片材、金屬箔、該等之複合體等。作為樹脂膜之例，可列舉：聚乙烯(PE)、聚丙烯(PP)、乙烯·丙烯共聚物等聚烯烴製膜；聚對苯二甲酸乙二酯(PET)等聚酯膜；氯乙烯樹脂膜；乙酸乙烯酯樹脂膜；聚醯亞胺樹脂膜；聚醯胺樹脂膜；氟樹脂膜；塞璐芬等。作為紙之例，可列舉：日本紙、牛皮紙、玻璃紙、道林紙、合成紙、面漆紙等。作為布之例，可列舉：各種纖維狀物質之單獨或混紡等獲得之織布或不織布等。作為上述纖維狀物質，可例示：棉、人造短纖維、馬尼拉麻、紙漿、嫻縈、乙酸纖維、聚酯纖維、聚乙烯醇纖維、聚醯胺纖維、聚烯烴纖維等。作為橡膠片材之例，可列舉：天然橡膠片材、丁基橡膠片材等。作為發泡體片材之例，可列舉：發泡聚胺基甲酸酯片材、發泡聚氯戊二烯橡膠

片材等。作為金屬箔之例，可列舉：鋁箔、銅箔等。

再者，此處所謂不織布，係主要指黏著帶及其他黏著片材之領域使用之黏著片材用不織布的概念，典型而言，係使用一般之抄紙機製作之不織布(亦有時稱為所謂「紙」)。而且，此處所謂之樹脂膜係典型而言非多孔質之樹脂片材，例如與不織布區別之(即，不包含不織布)概念。上述樹脂膜可為無延伸膜、一軸延伸膜、二軸延伸膜之任一者。而且，可於該基材之設置黏著劑層之面實施底塗劑之塗佈、電暈放電處理、電漿處理等表面處理。

此處所揭示之技術可較佳以於基材膜(支持體)之至少一個表面具有上述黏著劑層之形態的附基材之黏著片材的形態而實施。例如，可以於基材膜之一個表面及另一表面具有上述黏著劑層之附基材之雙面黏著片材的形態而實施。

作為基材膜，可較佳使用包含樹脂膜作為基礎膜者。上述基礎膜典型而言係獨立可維持形狀之(非依存性)構件。此處所揭示之技術中之基材膜可由此種基礎膜實質構成者。或者，上述基材膜除上述基礎膜外可包含輔助性之層。作為上述輔助性之層之例，可列舉設置於上述基礎膜之表面的底塗層、抗靜電層、著色層等。

上述樹脂膜係以樹脂材料作為主成分(該樹脂膜中包含超過50重量%之成分)之膜。作為樹脂膜之例，可列舉：聚乙烯(PE)、聚丙烯(PP)、乙烯·丙烯共聚物等聚烯烴系樹脂膜；聚對苯二甲酸乙二酯(PET)、聚對苯二甲酸丁二酯(PBT)、聚萘二甲酸乙二酯(PEN)等聚酯系樹脂膜；氯乙烯系樹脂膜；乙酸乙烯酯系樹脂膜；聚醯亞胺系樹脂膜；聚醯胺系樹脂膜；氟樹脂膜；塞璐芬；等。樹脂膜可為天然橡膠膜、丁基橡膠膜等橡膠系

膜。其中，就操作性、加工性之觀點而言，較佳為聚酯膜，其中尤其較佳為PET膜。再者，本說明書中所謂「樹脂膜」，典型而言為非多孔質之片材且與所謂不織布或織布區別之概念(換言之，不織布或織布除外之概念)。

上述樹脂膜(例如PET膜)中可視需要調配填充劑(無機填充劑、有機填充劑等)、著色劑、分散劑(界面活性劑等)、抗老化劑、抗氧化劑、紫外線吸收劑、抗靜電劑、潤滑劑、塑化劑等各種添加劑。各種添加劑之調配比率通常為大致未達30重量%(例如大致未達20重量%、較佳為大致未達10重量%)左右。

上述樹脂膜可為具有單層構造，亦可為具有2層、3層或其以上之多層構造者。就形狀穩定性之觀點而言，樹脂膜較佳為單層構造。於多層構造之情形時，至少一層(較佳為全部層)較佳為具有上述樹脂(例如聚酯系樹脂)之連續構造之層。樹脂膜之製造方法只要適當採用先前公知之方法即可，並無特別限定。例如可適當採用擠出成形、膨脹成形、T壓鑄成形、研光輥成形等先前公知之一般的膜成形方法。

此處所揭示之基材膜之厚度並無特別限定。就避免黏著片材過度增厚之觀點而言，基材膜之厚度例如可設為大致200 μm 以下、較佳為大致150 μm 以下、更佳為大致100 μm 以下。根據黏著片材之使用目的或使用態樣，基材膜之厚度可為大致70 μm 以下，可為大致50 μm 以下，可為大致30 μm 以下(例如大致25 μm 以下)。於一態樣中，基材膜之厚度可為大致20 μm 以下，可為大致15 μm 以下，可為大致10 μm 以下(例如大致5 μm 以下)。藉由縮小基材膜之厚度，即便黏著片材之總厚度相同，亦可增大黏著劑層之厚度。此就提高與基材之密接性之觀點而言，可較為有利。基

材膜之厚度之下限並無特別限制。就黏著片材之處理性(操作性)或加工性等觀點而言，基材膜之厚度通常為大致0.5 μm 以上(例如1 μm 以上)、較佳為大致2 μm 以上、例如大致4 μm 以上。於一態樣中，基材膜之厚度可為大致6 μm 以上，可為大致8 μm 以上，可為大致10 μm 以上(例如超過10 μm)。

可於基材膜之表面實施電暈放電處理、電漿處理、紫外線照射處理、酸處理、鹼處理、底塗劑之塗佈等先前公知之表面處理。此種表面處理可為提高基材膜與黏著劑層之密接性、換言之黏著劑層與基材膜之抓固性的處理。

<剝離襯墊>

此處所揭示之技術中，可於黏著劑層形成、黏著片材製作、使用前之黏著片材之保存、流通、形狀加工等時，使用剝離襯墊。作為剝離襯墊，並無特別限定，例如可使用於樹脂膜或紙等襯墊基材之表面具有剝離處理層之剝離襯墊、或包含氟系聚合物(聚四氟乙烯等)或聚烯烴系樹脂(聚乙烯、聚丙烯等)之低接著性材料的剝離襯墊等。上述剝離處理層例如可為利用聚矽氧系、長鏈烷基系、氟系、硫化鉬等剝離處理劑對上述襯墊基材進行表面處理而形成者。

<黏著片材>

此處所揭示之黏著片材(不含剝離襯墊)之總厚度並無特別限定。黏著片材之總厚度例如可設為大致500 μm 以下，通常大致350 μm 以下較為適當，較佳為大致250 μm 以下(例如大致200 μm 以下)。此處所揭示之技術可以總厚度大致150 μm 以下(更佳為大致100 μm 以下、進而較佳為大致未達60 μm 、例如大致55 μm 以下)之黏著片材(典型而言為雙面黏著片材)之形

態而實施。黏著片材之厚度之下限並無特別限定，通常大致10 μm以上較為適當，較佳為大致20 μm以上，更佳為大致30 μm以上。

根據此處所揭示之技術，可提供一種以下耐油黏著性評價中黏著力維持率超過50%之黏著片材。於較佳之一態樣之黏著片材中，上述黏著力維持率可為60%以上(例如65%以上)。黏著力維持率之上限並無特別限定，通常為150%以下，較佳為100%以下。

〔耐油黏著性評價〕

將黏著片材切割成寬度10 mm、長度100 mm之尺寸，調製試樣片。此處，於測定態樣之黏著片材為雙面黏著片材之情形時，於一個黏著面貼附厚度50 μm之PET膜襯底後，切割成上述尺寸。

於23℃、50%RH之環境下，將上述試樣片之黏著面壓接於不鏽鋼板(SUS304BA板)而製作測定樣品。上述壓接係藉由使2 kg之滾筒往返1次而進行。將上述測定樣品於23℃、50%RH之環境下放置30分鐘後，使用拉伸試驗機，根據JIS Z0237：2000，以拉伸速度150 mm/分鐘、剝離角度180度之條件，測定剝離強度(N/10 mm)。將該值設為浸漬前黏著力。

另一方面，將與上述同樣製作之測定樣品於23℃、50%RH之環境下放置30分鐘後，浸漬於油酸浴，於40℃、90%RH之環境下保持2週。其後，將上述測定樣品自油酸浴提起，輕輕拭去附著於周圍之油酸，於23℃、50%RH之環境下放置30分鐘後，以與上述浸漬前黏著力同樣之方式測定剝離強度(N/10 mm)。將該值設為浸漬後黏著力。

根據所獲得之測定值，利用以下式：

黏著力維持率(%)=(浸漬後黏著力/浸漬前黏著力)×100；

而算出黏著力維持率。

再者，作為拉伸試驗機，例如可使用島津製作所公司製造之「精密萬能試驗機 自動立體測繪儀AG-IS50N」。下述實施例中亦採用同樣之評價方法。

此處所揭示之黏著片材中，上述浸漬前黏著力並無特別限定。較佳之一態樣之黏著片材之浸漬前黏著力大致為3.0 N/10 mm以上。顯示此種浸漬前黏著力之黏著片材對被接著體之密接性較高，因此可成為防止油分自黏著片材之外邊緣浸入至接著界面之性能優異者。更佳為浸漬前黏著力大致5.0 N/10 mm以上(例如大致6.0 N/10 mm以上)之黏著片材。只要對被接著體之密接性越高則越佳，因此浸漬前黏著力之上限並無特別限制，通常大致30 N/10 mm以下(例如大致20 N/10 mm以下)較為適當。

並無特別限定，上述浸漬後黏著力就抑制黏著劑溢出之觀點而言，較佳為1.0 N/10 mm以上。上述浸漬後黏著力較佳為大致2.0 N/10 mm以上、更佳為大致3.0 N/10 mm以上、進而較佳為大致4.0 N/10 mm以上(例如大致5.0 N/10mm以上、進而大致6.0 N/10 mm以上)。顯示此種浸漬後黏著力之黏著片材例如較佳用於固定可接觸於油分之構件的用途等。

<用途>

此處所揭示之黏著片材即便與油分接觸，黏著力之降低亦較少且抑制黏著劑之溢出。活用此種特徵，上述黏著片材可較佳用於固定可與油分接觸之各種構件的用途。作為此種用途之代表例，可列舉於各種行動裝置(可攜式設備)中固定構件之用途。例如較佳用於可攜式電子機器中之構件之固定用途。上述可攜式電子機器之非限定例包含行動電話、智慧型手機、平板型電腦、筆記型電腦、各種可佩戴設備(例如，包含如手錶般佩戴於手腕之戴手腕型、夾子或掛繩等佩戴於身體之一部分的模組型、眼鏡

型(單眼型或雙眼型。亦包含頭戴型)之眼睛防護型、於襯衫或襪子、帽子等例如以飾品之形態佩戴之衣服型、如耳機般之佩戴於耳之耳朵防護型等)、數位相機、數位攝錄影機、音響設備(隨身聽、IC記錄器等)、計算機(計算器等)、可攜遊戲設備、電子詞典、電子記事本、電子書籍、車載用資訊設備、可攜廣播、可攜電視、可攜印表機、可攜掃描儀、可攜數據機等。可攜式電子機器以外之行動裝置之非限定例包含機械式手錶或懷錶、手電筒、掌上鏡、月票夾等。再者，本說明書中所謂「可攜」僅能可攜並不充分，意指具有個人(標準成人)可相對容易裝運之程度的可攜性。

此處所揭示之黏著片材(典型而言為雙面黏著片材)可以加工成各種外形之接合材的形態用於固定構成行動裝置之構件。作為尤其較佳之用途，可列舉固定構成可攜式電子機器之構件的用途。其中，可較佳用於具有液晶顯示裝置之可攜式電子機器。例如，此種可攜式電子機器中較佳用於將顯示部(可為液晶顯示裝置之顯示部)或顯示部保護構件與筐體接合之用途等。

作為此種接合材之較佳之形態，可列舉具有寬度4.0 mm以下(例如2.0 mm以下、通常未達2.0 mm)之細幅部的形態。此處所揭示之黏著片材除耐油性外，凝聚力亦優異，因此即使用作包含此種細幅部之形狀(例如框狀)的接合材，亦可良好固定構件。於一態樣中，上述細幅部之寬度可為1.5 mm以下，亦可為1.0 mm以下，可為0.5 mm左右或其以下。細幅部之寬度之下限並無特別限制，就黏著片材之操作性之觀點而言，通常0.1 mm以上(例如0.2 mm以上)較為適當。

上述細幅部典型而言為線狀。此處所謂線狀係除直線狀、曲線狀、摺線狀(例如L字型)等外，包含框狀或圓狀等環狀、或該等之複合或中間

形狀之概念。所謂上述環狀並不限定於由曲線構成者，如例如沿四角形之外周之形狀(框狀)或沿扇型之外周的形狀般，係包含一部分或全部形成為直線狀之環狀的概念。上述細幅部之長度並無特別限定。例如，上述細幅部之長度為10 mm以上(更佳為20 mm以上，例如30 mm以上)之形態中，可較佳發揮應用此處所揭示之技術的效果。

由本說明書揭示之事項包含以下者。

(1)一種黏著片材，其係具備由以丙烯酸系聚合物作為基礎聚合物之黏著劑構成之黏著劑層者，且

上述黏著劑層之表面自由能量 γ 大致未達40 mJ/m²，且油酸滲透量大致1.5 g以上且大致5.0 g以下。

(2)如上述(1)之黏著片材，其中上述黏著劑層之凝膠分率大致30%以上且大致70%以下。

(3)如上述(1)或(2)之黏著片材，其中上述黏著劑層係使用包含上述丙烯酸系聚合物及交聯劑之黏著劑組合物而形成。

(4)如上述(3)之黏著片材，其中上述交聯劑包含異氰酸酯系交聯劑。

(5)如上述(1)至(4)中任一項之黏著片材，其中上述黏著劑層包含黏著賦予樹脂，該黏著賦予樹脂之大致50重量%以上為松香系樹脂以外之黏著賦予樹脂。

(6)如上述(1)至(5)中任一項之黏著片材，其中構成上述丙烯酸系聚合物之單體成分包含大致多於50重量%之(甲基)丙烯酸烷基C₇₋₁₀酯。

(7)如上述(6)之黏著片材，其中構成上述丙烯酸系聚合物之單體成分包含大致多於5重量%之含羧基之單體。

(8)如上述(1)至(7)中任一項之黏著片材，其中構成上述丙烯酸系聚

合物之單體成分包含大致70重量%以上之(甲基)丙烯酸C₇₋₁₀烷基酯、及大致7重量%以上且大致15重量%以下之含羧基之單體。

(9)如上述(8)之黏著片材，其中上述(甲基)丙烯酸C₇₋₁₀烷基酯係選自丙烯酸2-乙基己酯、丙烯酸異辛酯及丙烯酸異壬酯中之1種或2種以上，上述含羧基之單體為丙烯酸、甲基丙烯酸或該等之組合。

(10)如上述(6)至(9)中任一項之黏著片材，其中上述黏著劑層包含黏著賦予樹脂，該黏著賦予樹脂之大致50重量%以上為酚系黏著賦予樹脂(例如萘烯酚樹脂)。

(11)如上述(10)之黏著片材，其中上述酚系黏著賦予樹脂包含羥值大致未達30 mgKOH/g之萘烯酚樹脂。

(12)如上述(1)至(5)中任一項之黏著片材，其中構成上述丙烯酸系聚合物之單體成分包含大致多於50重量%之(甲基)丙烯酸C₁₋₆烷基酯。

(13)如上述(12)之黏著片材，其中構成上述丙烯酸系聚合物之單體成分包含大致多於3重量%之含羧基之單體。

(14)如上述(13)之黏著片材，其中上述(甲基)丙烯酸C₁₋₆烷基酯係選自丙烯酸正丁酯、丙烯酸乙酯及丙烯酸甲酯中之1種或2種以上，上述含羧基之單體為丙烯酸、甲基丙烯酸或該等之組合。

(15)如上述(12)至(14)中任一項之黏著片材，其中上述黏著劑層包含黏著賦予樹脂，該黏著賦予樹脂之大致50重量%以上為酚系黏著賦予樹脂(例如萘烯酚樹脂)。

(16)如上述(15)之黏著片材，其中上述酚系黏著賦予樹脂包含羥值大致30 mgKOH/g以上之萘烯酚樹脂。

(17)如上述(1)至(16)中任一項之黏著片材，其中上述黏著劑層係使

用於有機溶劑中包含黏著劑之溶劑型黏著劑組合物而形成。

(18)如上述(17)之黏著片材，其中上述有機溶劑包含甲苯及乙酸乙酯之至少一者。

(19)如上述(1)至(18)中任一項之黏著片材，其中上述黏著劑層之厚度大致10 μm 以上且25 μm 以下。

(20)如上述(1)至(19)中任一項之黏著片材，其中以於基材之一個表面及另一個表面具有上述黏著劑層之雙面黏著片材而構成。

(21)如上述(20)之黏著片材，其中上述基材為單層構造之PET膜。

(22)如上述(1)至(21)中任一項之黏著片材，其用於行動裝置中構件之固定。

(23)一種行動裝置，其具有使用如上述(1)至(22)中任一項之黏著片材而固定之構件。

(24)如上述(23)之行動裝置，其中上述行動裝置為可佩戴設備(例如戴手腕型可佩戴設備)。

[實施例]

以下，說明與本發明有關之幾個實施例，但並非意指將本發明限定於該實施例。再者，以下之說明中「份」及「%」只要無特別說明，則為重量基準。

<丙烯酸系聚合物溶液之調製>

(丙烯酸系聚合物A)

於具備攪拌機、溫度計、氮氣導入管、回流冷卻器及滴加漏斗之反應容器中添加作為單體成分之2EHA 90份及AA 10份、作為聚合溶劑之乙酸乙酯199份，一面導入氮氣一面攪拌2小時。以如此方式，將聚合體系

內之氧除去後，添加作為聚合起始劑之0.2份之過氧化苯甲醯，於60℃下進行溶液聚合6小時，獲得丙烯酸系聚合物A之溶液。該丙烯酸系聚合物A之Mw約為 120×10^4 。

(丙烯酸系聚合物B)

於具備攪拌機、溫度計、氮氣導入管、回流冷卻器及滴加漏斗之反應容器中添加作為單體成分之2EHA 100份、甲基丙烯酸甲酯(MMA)2份及AA 2份、作為聚合溶劑之甲苯190份，一面導入氮氣一面攪拌2小時。以如此方式，除去聚合體系內之氧後，添加作為聚合起始劑之0.3份之2,2'-偶氮雙異丁腈，於60℃下進行6小時溶液聚合，獲得丙烯酸系聚合物B之溶液。該丙烯酸系聚合物B之Mw約為 100×10^4 。

(丙烯酸系聚合物C)

於具備攪拌機、溫度計、氮氣導入管、回流冷卻器及滴加漏斗之反應容器中添加作為單體成分之BA 95份及AA 5份、及作為聚合溶劑之乙酸乙酯233份，一面導入氮氣一面攪拌2小時。以如此方式，除去聚合體系內之氧後，添加作為聚合起始劑之0.2份之2,2'-偶氮雙異丁腈，於60℃下進行8小時溶液聚合，獲得丙烯酸系聚合物之溶液。該丙烯酸系聚合物之Mw約為 70×10^4 。

<黏著劑組合物之製作>

(例1)

於上述丙烯酸系聚合物A之溶液，相對於該溶液中所含丙烯酸系聚合物A之100份，添加2份(不揮發成分基準。以下相同)之異氰酸酯系交聯劑(商品名「Coronate L」，三羥甲基丙烷/甲伸苯基二異氰酸酯3聚物加成物之75%乙酸乙酯溶液，東曹公司製造；以下稱為「異氰酸酯系交聯劑

A」)，進行攪拌混合，調製本例之黏著劑組合物。

(例2)

於上述丙烯酸系聚合物A之溶液，相對於該溶液所含之丙烯酸系聚合物A之100份，添加2份異氰酸酯系交聯劑A、0.01份環氧系交聯劑(商品名「TETRAD-C」、及1,3-雙(N,N-二縮水甘油基胺基甲基)環己烷，三菱瓦斯化學公司製造；以下稱為「環氧系交聯劑B」)，進行攪拌混合，調製本例之黏著劑組合物。

(例3)

於上述丙烯酸系聚合物A之溶液，相對於該溶液所含之丙烯酸系聚合物A之100部，添加2份異氰酸酯系交聯劑A、0.035份環氧系交聯劑B、及10份萜烯酚樹脂A(商品名「Tamanol 803L」，荒川化學工業公司製造，軟化點約145~160℃，經值1~20 mgKOH/g)，進行攪拌混合，調製本例之黏著劑組合物。

(例4)

於上述丙烯酸系聚合物C之溶液，相對於該溶液所含之丙烯酸系聚合物C之100份，添加2份異氰酸酯系交聯劑A，進行攪拌混合，調製本例之黏著劑組合物。

(例5)

除相對於丙烯酸系聚合物C之100份，進而添加30份萜烯酚樹脂B(安原化學公司製造，商品名「YS Polystar第二145」，軟化點約145℃，經值70~110mgKOH/g)以外，以與例4同樣之方式，調製本例之黏著劑組合物。

(例6)

除將相對於丙烯酸系聚合物C 100份之萘烯酚樹脂B之使用量變更為40份以外，以與例5同樣之方式，調製本例之黏著劑組合物。

(例7)

於上述丙烯酸系聚合物B之溶液，相對於該溶液所含之丙烯酸系聚合物B之100份，添加2份異氰酸酯系交聯劑A，進行攪拌混合，調製本例之黏著劑組合物。

(例8)

除將相對於丙烯酸系聚合物C 100份之異氰酸酯系交聯劑A的使用量變更為1份以外，以與例4同樣之方式，調製本例之黏著劑組合物。

(例9)

除相對於丙烯酸系聚合物C之100份，進而添加10份松香系黏著賦予樹脂A(商品名「Halitac SE10」，氫化松香甘油酯，哈利瑪化成公司製造，軟化點約80℃)以外，以與例4同樣之方式，調製本例之黏著劑組合物。

(例10)

於上述丙烯酸系聚合物C之溶液，相對於該溶液所含之丙烯酸系聚合物C之100份，添加2份異氰酸酯系交聯劑A、0.01份環氧系交聯劑B、20份松香系黏著賦予樹脂B(商品名「PENSEL D125」，荒川化學工業公司製造，聚合松香之季戊四醇酯，軟化點約125℃)，進行攪拌混合，調製本例之黏著劑組合物。

<黏著片材之製作>

作為剝離襯墊，準備2片單面成為經剝離處理之剝離面的聚酯製剝離膜(商品名「DIAFOIL MRF」，厚度38 μm，三菱聚酯公司製造)。於該等

剝離襯墊之剝離面塗佈各例之黏著劑組合物，於100℃下使其乾燥2分鐘，形成厚度19 μm之黏著劑層。將上述2片剝離襯墊上形成之黏著劑層分別貼合於厚度12 μm之透明基材膜的第1面及第2面，製作總厚50 μm之雙面黏著片材。上述剝離襯墊直接殘留於黏著劑層上，用於保護黏著劑層之表面(接著面)。作為基材膜，使用東麗公司製造之PET膜(樹脂膜)，商品名「Lumirror」。以如此方式，製作分別對應於例1~10之黏著劑組合物的例1~10之雙面黏著片材。

<評價試驗>

將例1~10之雙面黏著片材於50℃、50%RH之環境下固化1日後，利用上述方法，求出表面自由能量 γ 、凝膠分率及黏著力維持率。

而且，於上述聚酯製剝離膜(商品名「DIAFOIL MRF」，厚度38 μm，三菱聚酯公司製造)之剝離面塗佈例1~10之黏著劑組合物，於120℃下使其乾燥2分鐘，於該剝離膜上形成厚度20 μm之黏著劑層(無基材黏著劑層)。將該黏著劑層貼合於厚度50 μm之PET膜(商品名「Lumirror」，東麗公司製造)，切割成縱25 mm、橫25 mm之正方形狀，製作試驗片。使用該試驗片，利用上述方法進行油酸滲透性評價，藉此求出油酸滲透量及滲透距離，評價黏著劑之溢出。

所獲得之結果示於表1、2。

[表1]

表1

	例1	例2	例3	例4	例5	例6
表面自由能量Y(mJ/m ²)	15	15	13	24	20	19
油酸滲透量(g/g)	2.0	2.2	2.8	1.9	3.1	3.0
滲透距離(mm)	3.4	3.1	1.2	3.3	1.3	1.1
凝膠分率(%)	41	43	62	45	34	31
浸漬前黏著力(N/10 mm)	6.6	6.7	7.6	6.5	9.5	11.1
浸漬後黏著力(N/10 mm)	4.4	4.3	6.8	4.3	6.2	6.5
黏著力維持率	67%	64%	90%	66%	66%	59%
溢出寬度(mm)	0.2	0.2	0.2	0.2	0.2	0.2

[表2]

表2

	例7	例8	例9	例10
表面自由能量Y(mJ/m ²)	14	24	31	40
油酸滲透量(g/g)	1.3	1.3	5.2	3.2
滲透距離(mm)	5.4	5.9	1.5	2.8
凝膠分率(%)	42	28	30	41
浸漬前黏著力(N/10 mm)	2.5	6.0	6.3	3.4
浸漬後黏著力(N/10 mm)	0.1	0.9	4.5	0.5
黏著力維持率	3%	15%	72%	15%
溢出寬度(mm)	2.2	0.1	1.2	1.3

如表1、2所示，具備表面自由能量 γ 未達40 mJ/m²，且油酸滲透量為1.5g/g以上且5.0 g/g以下之範圍的黏著劑層之例1~6的黏著片材任一顯示良好之黏著力維持率，黏著劑之溢出亦較少。另一方面，油酸滲透量過少之例7、8及表面自由能量 γ 過高之例10中，黏著力維持率較低。油酸滲透量過多之例9中，黏著劑之溢出較大。

以上，詳細說明本發明之具體例，但該等僅為例示，並非限定申請專利範圍。申請專利範圍記載之技術包含將以上例示之具體例進行各種變形、變更者。

【符號說明】

1、2、3、4、5、6	黏著片材
10	基材
21、22	黏著劑層
31、32	剝離襯墊

【發明申請專利範圍】

【第1項】

一種黏著片材，其係具備由以丙烯酸系聚合物作為基礎聚合物之黏著劑構成之黏著劑層者，

上述黏著劑層之表面自由能量 γ 為未達 40 mJ/m^2 ，且每 1 g 之油酸滲透量為 1.5 g 以上且 5.0 g 以下，

其中構成上述丙烯酸系聚合物之單體成分包含多於 50 重量%之於酯末端具有碳原子數 7 以上且 10 以下之烷基的(甲基)丙烯酸烷基酯，

上述黏著劑層係使用包含上述丙烯酸系聚合物及交聯劑之黏著劑組合物而形成，

上述交聯劑包含異氰酸酯系交聯劑，

上述異氰酸酯系交聯劑之使用量相對於上述丙烯酸系聚合物 100 重量份，為 0.5 重量份以上且 10 重量份以下，

上述黏著劑層之厚度為 $25 \text{ }\mu\text{m}$ 以下，

上述黏著片材係於行動裝置中用於構件之固定。

【第2項】

如請求項1之黏著片材，其中上述黏著劑層之凝膠分率為 30% 以上且 70% 以下。

【第3項】

如請求項1或2之黏著片材，其中上述黏著劑層包含黏著賦予樹脂，

上述黏著賦予樹脂之 50 重量%以上為松香系黏著賦予樹脂以外之黏著賦予樹脂。

【第4項】

如請求項1或2之黏著片材，其中構成上述丙烯酸系聚合物之單體成分包含多於5重量%之含羧基之單體。

【第5項】

如請求項1或2之黏著片材，其中

構成上述丙烯酸系聚合物之單體成分包含：

70重量%以上的於酯末端具有碳原子數7以上且10以下之烷基之(甲基)丙烯酸烷基酯、及

7重量%以上且15重量%以下的含羧基之單體。

【第6項】

如請求項5之黏著片材，其中上述於酯末端具有碳原子數7以上且10以下之烷基的(甲基)丙烯酸烷基酯包含選自由丙烯酸2-乙基己酯、丙烯酸異辛酯及丙烯酸異壬酯所組成之群中之1種或2種以上，

上述含羧基之單體為丙烯酸、甲基丙烯酸或該等之組合。

【第7項】

如請求項1之黏著片材，其中上述黏著劑層包含黏著賦予樹脂，該黏著賦予樹脂之50重量%以上為酚系黏著賦予樹脂。

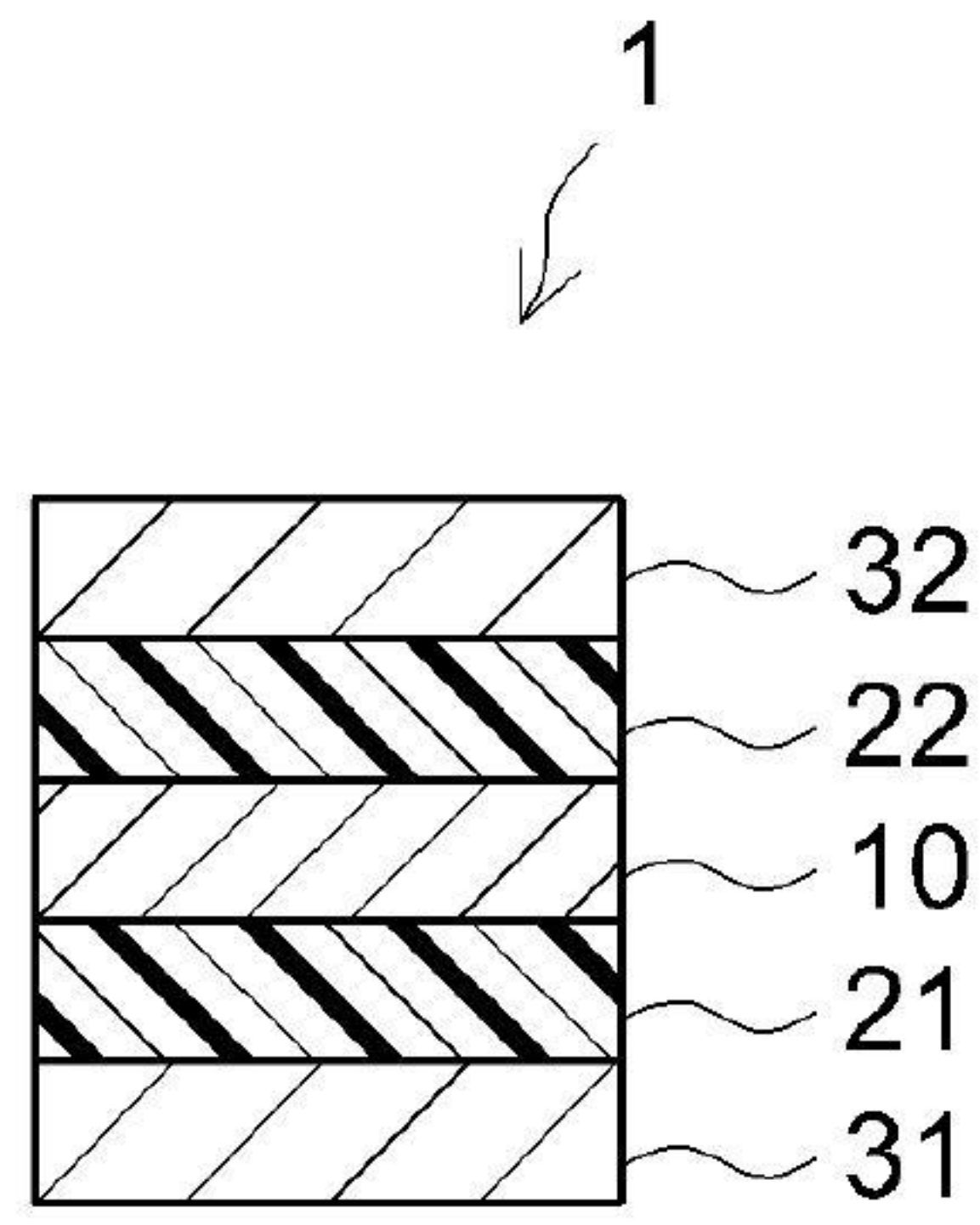
【第8項】

如請求項7之黏著片材，其中上述酚系黏著賦予樹脂包含羥值未達30 mgKOH/g之萆烯酚樹脂。

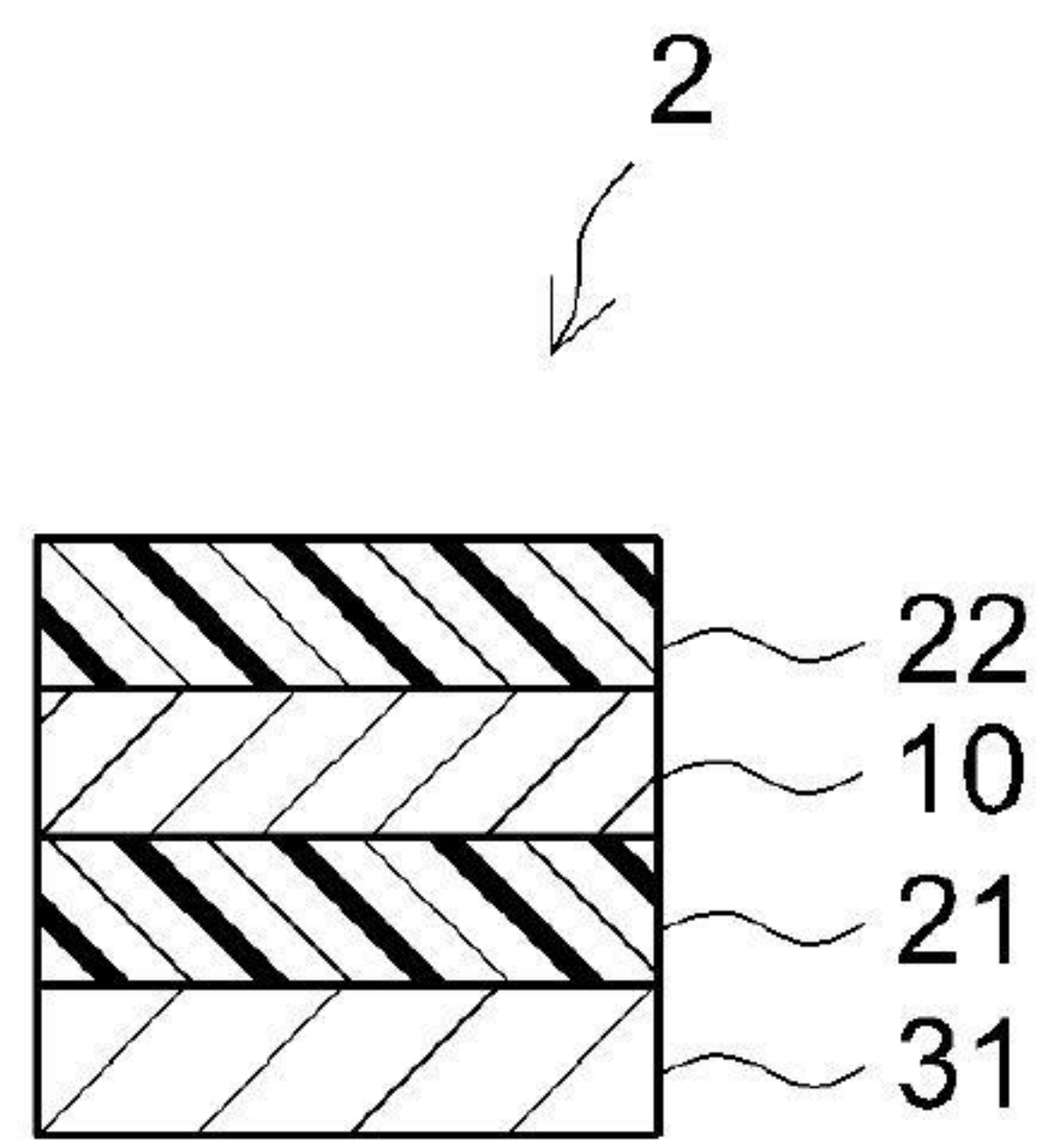
【第9項】

如請求項1或2之黏著片材，其以於基材之一個表面及另一表面具有上述黏著劑層之雙面黏著片材而構成。

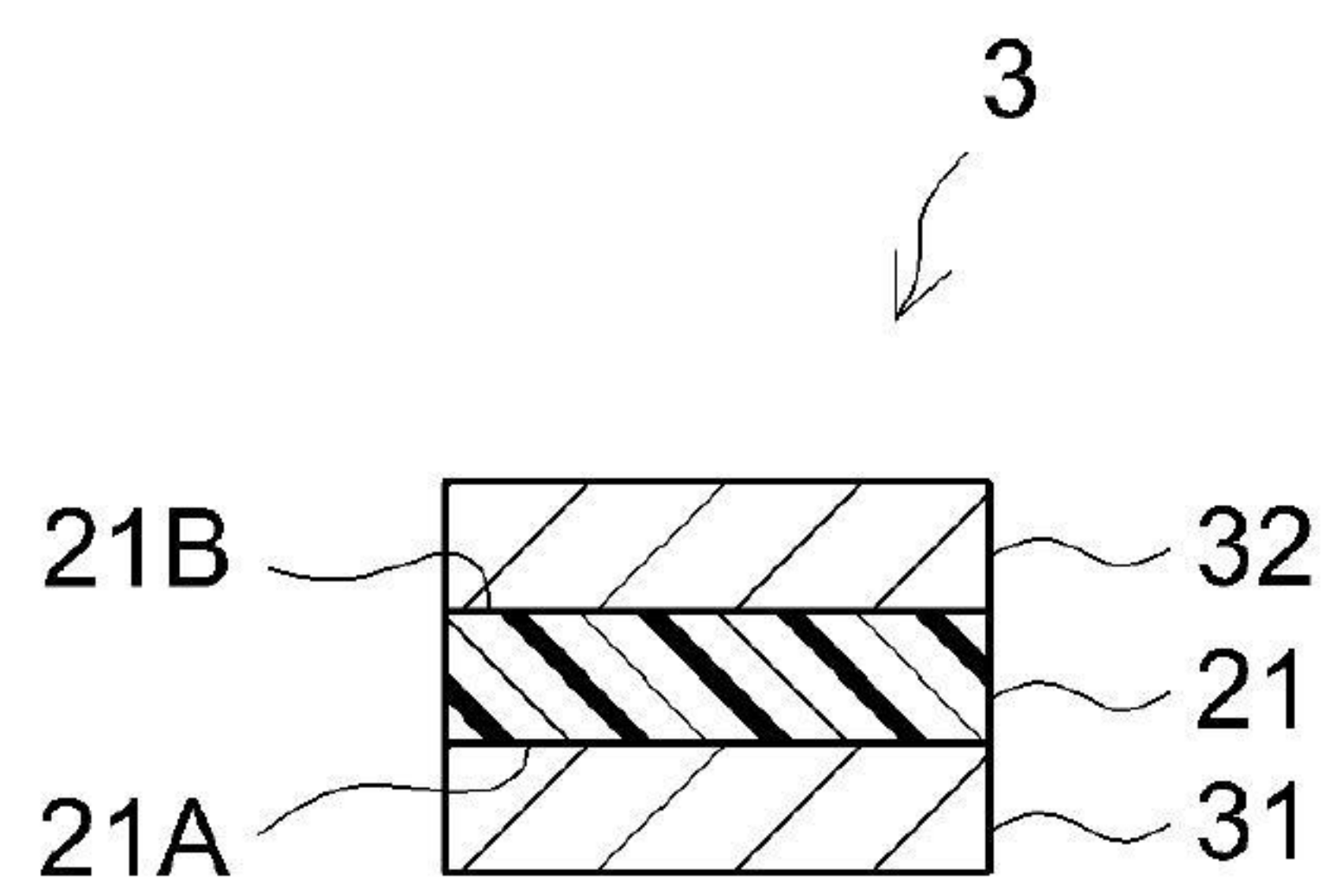
【發明圖式】



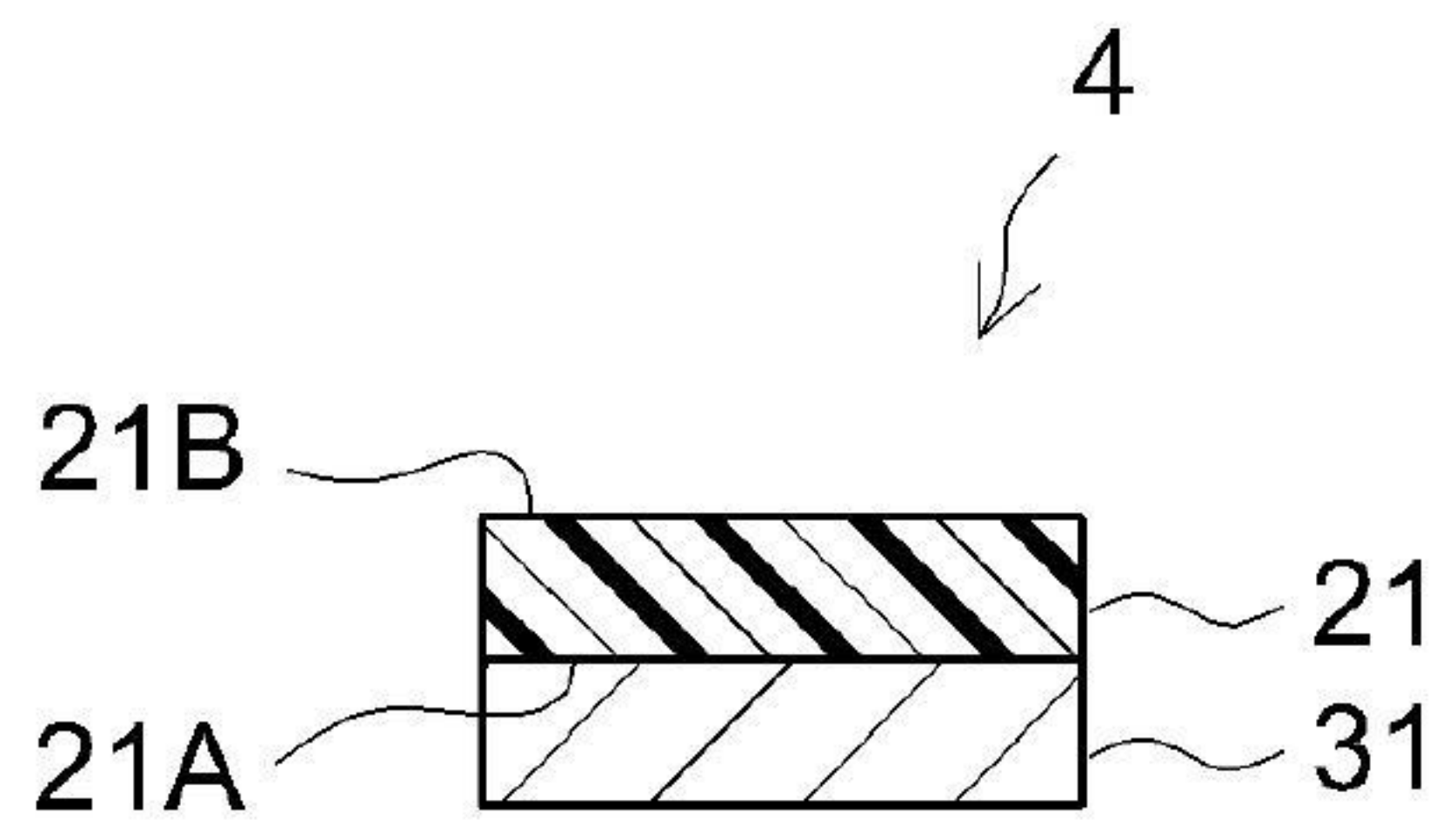
【圖1】



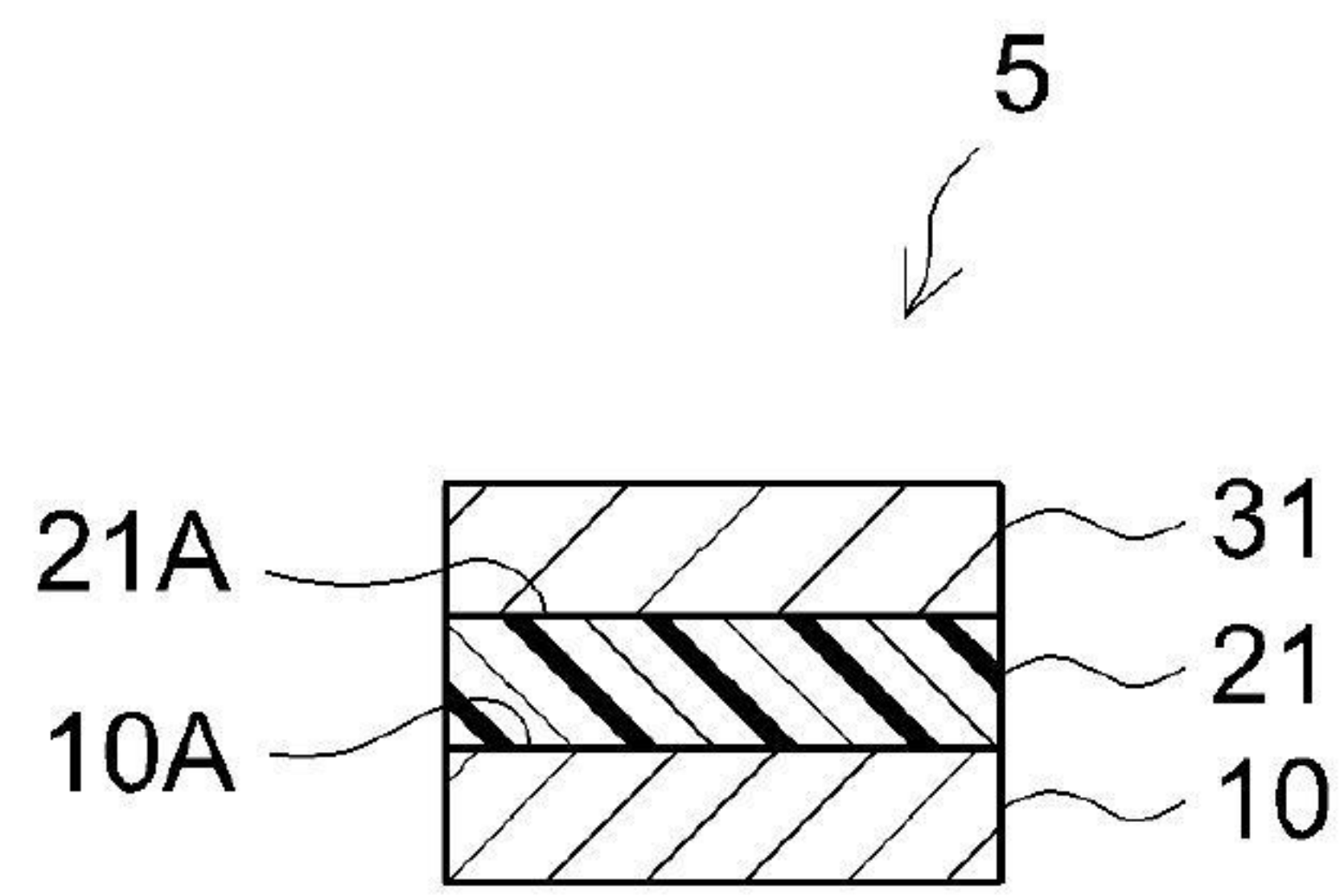
【圖2】



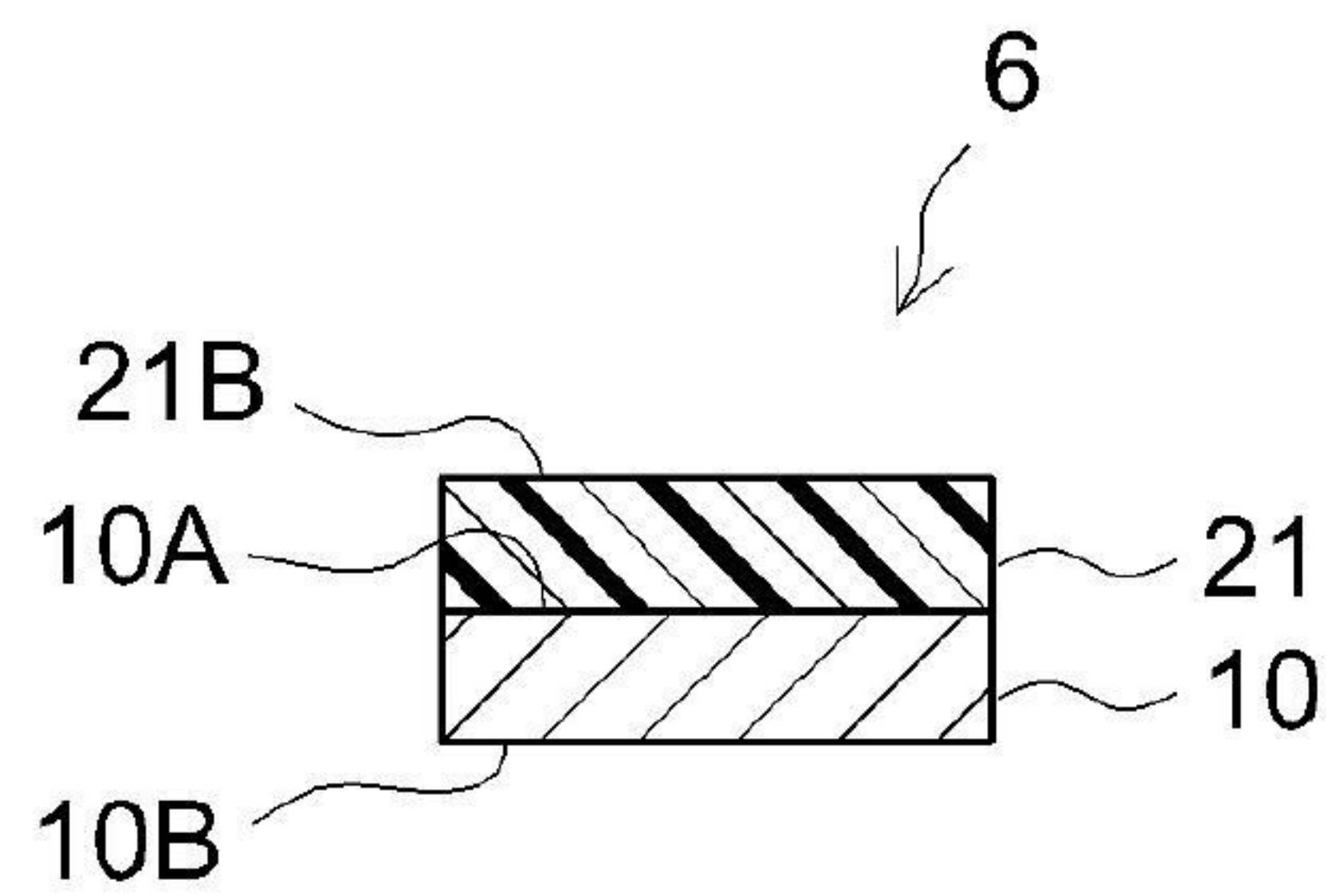
【圖3】



【圖4】



【圖5】



【圖6】