



(12) 发明专利

(10) 授权公告号 CN 107049603 B

(45) 授权公告日 2021.01.26

(21) 申请号 201710188512.9

(22) 申请日 2013.05.22

(65) 同一申请的已公布的文献号  
申请公布号 CN 107049603 A

(43) 申请公布日 2017.08.18

(30) 优先权数据  
61/650904 2012.05.23 US  
61/785927 2013.03.14 US

(62) 分案原申请数据  
201380039438.4 2013.05.22

(73) 专利权人 史密夫及内修公开有限公司  
地址 英国赫特福德郡

(72) 发明人 J.阿伦 B.A.阿斯克姆  
S.J.科林森 P.戈万斯 S.C.梅塔  
D.尼科利尼 C.扎格拉布斯基

(74) 专利代理机构 中国专利代理(香港)有限公司 72001

代理人 张小文 谭祐祥

(51) Int.Cl.  
A61F 13/02 (2006.01)  
A61M 1/00 (2006.01)

审查员 罗文凤

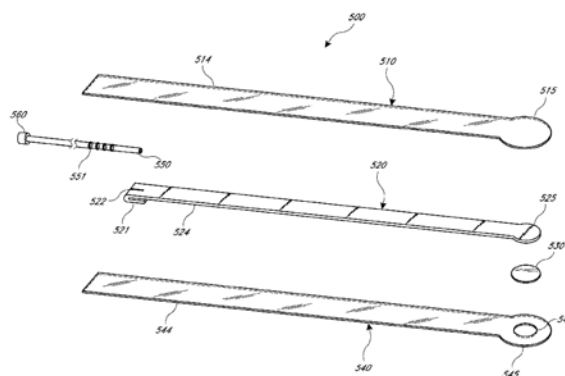
权利要求书1页 说明书45页 附图94页

(54) 发明名称

用于负压伤口治疗的装置和方法

(57) 摘要

本发明涉及用于负压伤口治疗的装置和方法。一些实施例涉及伤口敷料,该伤口敷料包括:能渗透液体和气体的传输层;用于吸收伤口渗出物的吸收剂层,所述吸收剂层上覆在所述传输层上;不能渗透气体的覆盖层,其上覆在所述吸收剂层上,并且包括第一孔口,其中所述覆盖层能渗透湿气。一些实施例涉及改进的流体连接件或吸取转接器,用于例如使用更柔软的、不会纽结的随形吸取转接器连接到伤口部位。



1. 一种伤口处理装置,包括:
  - 伤口敷料,其包括:
    - 伤口接触层,其配置成带有压敏粘合剂;
    - 传输层,其包括配置成在向所述伤口敷料施加负压时保持开放的第一3D织物材料,所述传输层上覆在所述伤口接触层上;
    - 吸收剂层,其用于吸收伤口渗出物,所述吸收剂层上覆在所述传输层上并且包括孔隙;
    - 覆盖层,其上覆在所述吸收剂层上并且包括孔口,其中,所述覆盖层能渗透湿气;以及
    - 吸取转接器,其包括:
      - 密封表面,其用于将所述吸取转接器密封到所述伤口敷料的所述覆盖层,所述密封表面包括粘合剂或焊缝;
      - 其中,所述密封表面位于所述覆盖层中的所述孔口上;并且
      - 其中,所述吸收剂层中的所述孔隙配置成准许所述吸取转接器与所述传输层流体连通;
    - 桥,其具有近端和远端,所述桥包括:
      - 第一流体通道,其与负压源流体连通,所述第一流体通道包括第二3D织物材料;以及
      - 至少一个柔性膜层,其具有近端和远端,并且配置成围绕所述第一流体通道,所述柔性膜的所述远端连接到所述密封表面的上表面;以及
      - 过滤器,其配置成基本上防止伤口渗出物进入所述桥。
2. 根据权利要求1所述的装置,还包括一个或多个分隔件元件,其配置成防止所述吸取转接器接触所述传输层。

## 用于负压伤口治疗的装置和方法

[0001] 本发明为分案申请,其母案的申请号为201380039438.4,申请日为2013年5月22日且发明名称为“用于负压伤口治疗的装置和方法”。

[0002] 相关申请的交叉引用

[0003] 本申请要求2012年5月23日提交的名称为“用于负压伤口治疗的装置和方法 (APPARATUSES AND METHODS FOR NEGATIVE PRESSURE WOUND THERAPY)”并且序列号为61/650,904的美国临时申请和2013年3月14日提交的名称为“用于负压伤口治疗的装置和方法 (APPARATUSES AND METHODS FOR NEGATIVE PRESSURE WOUND THERAPY)”并且序列号为61/785,927的美国临时申请的权益,这些美国临时申请中的每一份整体结合在此以作参考。

### 技术领域

[0004] 本发明的实施例总体上涉及使用负压伤口治疗来处理伤口,并且更具体来说涉及一种经过改进的装置及其方法。

### 背景技术

[0005] 本领域中众所周知,通过向伤口部位施加负压来处理一些开放或慢性伤口,这些开放或慢性伤口因为过大,无法自然闭合或者不能愈合。本领域目前已知的负压伤口治疗 (NPWT) 系统通常包含将不能渗透流体或者能部分渗透流体的罩盖放置在伤口上,使用各种方法将罩盖密封到患者伤口周围的组织上,并且将负压源 (例如真空泵) 连接到罩盖上,连接的方式使得在罩盖下面形成和维持负压。据信,这样的负压会促进伤口愈合,方法是通过便于在伤口部位处形成肉芽组织,并且辅助身体正常的炎症性过程,同时去除过量流体,过量流体中可能含有不良的细胞因子细菌。然而,NPWT领域需要更多的改进,才能全面实现处理的益处。

[0006] 已知有许多不同类型的伤口敷料能在NPWT系统中起辅助作用。这些不同类型的伤口敷料包含许多不同类型的材料和层,例如纱布、衬垫、泡沫垫或者多层伤口敷料。可以将伤口敷料密封到吸取端口上,吸取端口用于连接到一定长度的管道上,该管道可以用于将流体从敷料中泵送出来,并且还从泵向伤口敷料传输负压。将伤口渗出物和其他潜在的有害物质从伤口区中提取出来,并且必须储存伤口渗出物和其他潜在的有害物质以备稍后予以处置。许多已知技术伴随的一个问题是,必须提供一个单独的罐来储存这样的渗出物。提供这样的罐不但成本高、体积大,而且往往会出故障。

[0007] 有人为这个问题提出了一个解决方案,即可以利用一种不能渗透液体、能渗透湿气的覆盖层作为伤口敷料最上面的覆盖层。覆盖层的不能渗透空气的性质在伤口部位上提供了一个密封层,这样可以在敷料下方的伤口区中建立负压。这个覆盖层的湿气渗透率经过选择,使得液体能够不断地从敷料顶部蒸发掉。这意味着,在治疗持续时,敷料不是必须吸掉并保持从伤口中渗出的全部液体。实际上,一些液体不断地以湿气形式从敷料的上部环境中逸出。

[0008] 虽然这样的敷料在实践中很奏效,但是从敷料中不断地蒸发湿气,可能会导致敷

料中结壳的问题。也就是说,因为不断地从伤口部位中抽吸掉液体,所以固体颗粒物质更容易在敷料中形成和积聚。在某些情况下,这样的固体物质的堆积可能导致在伤口敷料中、在伤口与负压源之间的流路径中形成堵塞。这样可能潜在地导致问题,因为如果堵塞达到临界水平的话,可能需要暂停治疗以更换敷料。

[0009] 而且,这样非常接近伤口部位的吸取端口的硬度可能会对愈合过程造成不利影响。患者的移动或在伤口敷料上的压力,可能会让正在愈合的伤口接触到敷料的不能弯曲的吸取端口。这样的力可能对创面造成干扰,这样可能会损害伤口部位。这样可能潜在地导致伤口部位的愈合延缓,并且让患者感到不适。

[0010] 还应明白,连接到吸取端口上的管道往往会遇到阻碍。管道可能会因患者的移动而受到阻碍,这样可能会导致管子弯曲并且形成纽结,或者可能在管道上放置压力,从而基本上或者完全堵塞流体穿过管道的流动。这样可能减少或消除向伤口部位传输的负压,并且在使用单独的罐来收集流体的实施例中,这样可能还会导致伤口渗出物在伤口部位中过量积聚。

## 发明内容

[0011] 本文中公开的本发明的实施例涉及一种负压器具及使用负压器具进行处理的方法,并且可以用于使用负压处理伤口。本发明的某些实施例的目标是至少部分地减轻上面提到的问题。

[0012] 本发明的某些实施例使用一种能够配合泵吸收和储存伤口渗出物的伤口敷料。一些伤口敷料实施例还包括传输层,所述传输层配置成向安置在伤口敷料中的吸收剂层传输伤口渗出物。另外,一些实施例提供流体连接件和/或吸取转接器,用于将负压源连接到位于伤口部位上的敷料上。这些流体连接件和/或吸取转接器与现有技术相比提供了一些优点。例如并且只是出于说明的目的,一些实施例可以提供更柔软的、不会纽结的流体连接件,用于将伤口部位连接到负压源上以进行处理。这样的流体连接件和/或吸取转接器施用起来更快,与现有技术的连接件相比需要的步骤更少,并且因为是软质且随形的(conformable),所以让患者更加舒适和安全,从而避免了压力性溃疡及其他因连接件较硬而导致的并发症。

[0013] 某些实施例提供了如下优点:可以使用伤口敷料来收集在负压治疗过程中产生的伤口渗出物,同时通过蒸发掉伤口渗出物中的水成分而延长敷料的使用寿命。在伤口敷料本身用于收集伤口渗出物然后可以在使用之后弃置时,在伤口敷料远处的泵可以连接到伤口敷料上并且重复使用。

[0014] 某些实施例提供了一种伤口敷料和/或施加局部负压的方法,其中穿过伤口敷料的流路径保持开放,从而能够在护理人员期望的时长中持续进行治疗。在一些实施例中,通过使用敷料的一个层用作固体材料(固体材料可能导致堵塞)屏障,防止固体材料进入伤口敷料中的流路径区。一些实施例防止固体材料在伤口敷料的流路径区中堆积,方法是通过确保任何进入所述流路径区的固体材料总是能够逸出到敷料的其他区中。

[0015] 本发明的某些实施例使用流体连接件和/或吸取转接器将负压源连接到位于伤口部位上的敷料上。这些流体连接件和/或吸取转接器与现有技术相比提供了一些优点。例如并且只是出于说明的目的,一些实施例可以提供更柔软的、不会纽结的流体连接件,用于将

伤口部位连接到负压源上以进行处理。这样的流体连接件和/或吸取因为是软质的且随形的,所以让患者更加舒适和安全,从而避免了压力性溃疡及其他因连接件较硬而导致的并发症。

[0016] 在一个实施例中,一种伤口处理装置包括:

[0017] 伤口敷料,包括:

[0018] 伤口接触层,配置成带有压敏粘合剂;

[0019] 传输层,包括配置成在向所述伤口敷料施加负压时保持开放的第一3D织物材料,所述传输层上覆在所述伤口接触层上;

[0020] 吸收剂层,用于吸收伤口渗出物,所述吸收剂层上覆在所述传输层上并且包括孔隙;

[0021] 覆盖层,上覆在所述吸收剂层上并且包括孔口,其中所述覆盖层能渗透湿气;以及

[0022] 吸取转接器,包括:

[0023] 密封表面,用于将所述吸取转接器密封到所述伤口敷料的所述覆盖层,所述密封表面包括粘合剂或焊缝;

[0024] 其中所述密封表面位于所述覆盖层中的所述孔口上;并且

[0025] 其中所述吸收剂层中的所述孔隙配置成准许所述吸取转接器与所述传输层流体连通;以及

[0026] 桥,具有近端和远端,所述桥包括:

[0027] 第一流体通道,与负压源流体连通,所述第一流体通道包括第二3D织物材料;以及

[0028] 至少一个柔性膜层,具有近端和远端,并且配置成围绕所述第一流体通道,所述柔性膜的所述远端连接到所述密封表面的上表面。

[0029] 其他实施例还包括:过滤器,配置成基本上防止伤口渗出物进入所述桥;以及一个或多个分隔件元件,配置成防止所述吸取转接器接触所述传输层。在一些实施例中,所述桥还包括第二流体通道,所述第二流体通道位于所述第一流体通道上方,并且其中所述至少一个柔性膜层配置成围绕所述第一和第二流体通道。在一些实施例中,所述第二流体通道连接到气漏(air leak)。

[0030] 另一个实施例提供了一种处理伤口的方法,包括:

[0031] 提供伤口敷料,所述伤口敷料包括:

[0032] 传输层,包括第一3D织物材料;

[0033] 用于吸收伤口渗出物的吸收剂层,该吸收剂层上覆在所述传输层上;

[0034] 覆盖层,上覆在所述吸收剂层上并且包括孔口,其中所述覆盖层能渗透湿气;

[0035] 提供柔性吸取转接器,所述柔性吸取转接器包括:

[0036] 顶部层,由不能渗透液体的材料构造而成;

[0037] 底部层,由不能渗透液体的材料构造而成;

[0038] 第二3D织物材料,位于所述顶部层与底部层之间;

[0039] 所述底部层中的孔隙,所述孔隙与所述第二3D织物材料流体连通;以及

[0040] 长型通道,在所述顶部层与底部层之间延伸,含有所述第二3D织物材料,其中所述顶部层、所述底部层和所述第二3D针织或3D织物材料包含扩大的远端,所述通道在近侧方向上延伸离开所述扩大的远端,并且其中所述扩大的远端包括密封表面,用于将所述吸取

转接器固定到所述敷料的所述覆盖层；

[0041] 附接所述柔性吸取转接器以与所述敷料流体连通；

[0042] 将所述敷料置于伤口部位上以在所述伤口部位上形成密封的腔；以及

[0043] 向所述伤口部位施加负压以将流体穿过所述传输层抽吸到所述吸收剂层中。

[0044] 在一些实施例中，向所述伤口部位施加负压包括穿过所述吸取转接器的所述远端处的连接件从泵施加负压，所述连接件包括流体连接件，所述负压穿过所述吸取转接器的所述第二3D织物材料穿过所述覆盖层中的所述孔口被传输到所述传输层。

[0045] 在一个实施例中，一种向伤口部位提供吸取的装置包括：

[0046] 分隔件层，包括近端、长型中间部分和远端；

[0047] 顶部层，由不能渗透液体的材料构造而成，设置在所述分隔件层上；

[0048] 底部层，由不能渗透液体的材料构造而成，设置在所述分隔件层下方，其中所述顶部层和所述底部层基本上包围所述分隔件层；

[0049] 所述底部层中的一个或多个孔隙，所述一个或多个孔隙位于所述分隔件层的所述远端下面；

[0050] 过滤器，位于所述分隔件层的所述远端下方，邻近所述一个或多个孔隙；以及

[0051] 导管，与所述分隔件层的所述近端流体连通。

[0052] 在其他实施例中，所述分隔件层的所述远端可以相对于长型中间部分的宽度和近端的宽度扩大。过滤器可以位于分隔件层的远端与底部层之间。过滤器可以位于所述底部层下方。所述分隔件层可以包括3D针织或3D织物材料、泡沫、多孔材料和无纺材料中的一种。在一些实施例中，分隔件层的近端可以被折叠。导管可以延伸到分隔件层中的开口中。在一些实施例中，所述开口可以包括长型槽口。所述开口可以包括通道，所述通道延伸到分隔件层的近端。所述导管可以从分隔件层的近端向近侧延伸，所述导管的一部分在顶部层与底部层之间延伸。所述导管可以具有一个或多个圆周肋，以便于连接到顶部层和底部层。在一些实施例中，所述底部层的远端可以包括粘合剂。在一些实施例中，底部层的长型中间部分可以包括粘合剂。

[0053] 在其他实施例中，底部层的远端可以粘附到伤口敷料，并且底部层中的孔隙位于伤口敷料中的开口上。一些实施例还可以包括延伸导管，所述延伸导管配置成可移除地连接到所述导管上，以与所述分隔件层的近端流体连通。所述顶部层可以粘附到所述底部层，以形成一条长型通道，所述长型通道将分隔件层保持在其中。

[0054] 在一些实施例中，所述过滤器可以具有形状对应于分隔件层的远端的周边形状。所述分隔件层的远端可以具有圆形的形状。所述顶部层和底部层的远端可以具有扩大远端，所述扩大远端在形状上与分隔件层的扩大远端相似。所述分隔件层可以具有基本上矩形的横截面尺寸。在一些实施例中，分隔件层可以粘附到顶部层和底部层中的至少一个。

## 附图说明

[0055] 图1A图解说明了能够用柔性吸取转接器来吸收和储存伤口渗出物的负压伤口处理敷料的实施例；

[0056] 图1B图解说明了能够用柔性吸取转接器来吸收和储存伤口渗出物的负压伤口处理敷料的实施例的横截面；

- [0057] 图2图解说明了利用能够吸收和储存伤口渗出物的伤口敷料和柔性吸取转接器的负压伤口处理系统的实施例；
- [0058] 图3A-3C图解说明了柔性吸取转接器的扩大端部的各种实施例；
- [0059] 图4A-4D图解说明了在患者身上使用和施用伤口处理系统的实施例；
- [0060] 图5A图解说明了柔性端口的实施例的俯视图；
- [0061] 图5B图解说明了柔性端口的实施例的仰视图；
- [0062] 图5C图解说明了柔性端口的实施例的透视分解图；
- [0063] 图6图解说明了附接到伤口敷料上的柔性端口的实施例；
- [0064] 图7A图解说明了柔性端口的实施例的透视图；
- [0065] 图7B图解说明了图7A的柔性端口的近端的实施例的特写图；
- [0066] 图7C图解说明了图7A的柔性端口的远端的底部的特写图；
- [0067] 图8A-8B图解说明了导管的远端的各种实施例,该导管可以是柔性端口的一部分；
- [0068] 图9图解说明了本文中公开的柔性端口的一个实施例的装饰设计的透视俯视图；
- [0069] 图10图解说明了图9的柔性端口的俯视平面图；
- [0070] 图11图解说明了图9的柔性端口的仰视图；
- [0071] 图12是图9的柔性端口的远侧视图；
- [0072] 图13是图9的柔性端口的近侧视图；
- [0073] 图14是图9的柔性端口的正视图；
- [0074] 图15是图9的柔性端口的后视图；
- [0075] 图16是图9的柔性端口的分解图；
- [0076] 图17图解说明了伤口处理系统的实施例；
- [0077] 图18A-18D图解说明了在患者身上使用和施用伤口处理系统的实施例；
- [0078] 图19A图解说明了伤口敷料的实施例的横截面；
- [0079] 图19B图解说明了伤口敷料的另一个实施例的横截面；
- [0080] 图19C图解说明了伤口敷料的另一个实施例的横截面；
- [0081] 图20A-20C图解说明了具有狭窄中心部分的伤口敷料的实施例的俯视图；
- [0082] 图21A-21F至图28A-28F分别图解说明了包含遮蔽层和观察窗的伤口敷料的实施例的透视图、俯视图、仰视图、正视图、后视图和侧视图；
- [0083] 图29A-29B和图30图解说明了包含十字形观察窗的伤口敷料的实施例的俯视图；
- [0084] 图31A-31B图解说明了包含伤口敷料中的狭缝的伤口敷料的实施例的俯视图；
- [0085] 图32图解说明了包括商标品牌名称的形状的观察窗的敷料的实施例；
- [0086] 图33图解说明了伤口敷料的三瓣配置和观察窗的点状图案的实施例的俯视图；
- [0087] 图34图解说明了伤口敷料的三瓣配置和徽标形状的观察窗的实施例的俯视图；
- [0088] 图35图解说明了三瓣伤口敷料的实施例的俯视图；
- [0089] 图36图解说明了每一瓣上具有扩张端部的三瓣伤口敷料的实施例的俯视图；
- [0090] 图37A图解说明了设有用作观察窗的新月形切口的四瓣伤口敷料的实施例的俯视图；
- [0091] 图37B图解说明了在观察窗上设有点阵的四瓣伤口敷料的实施例的俯视图；
- [0092] 图37C图解说明了设有观察窗的四瓣伤口敷料的实施例的俯视图；

- [0093] 图38图解说明了四瓣伤口敷料的实施例的透视图；
- [0094] 图39A-39B分别图解说明了白色和带有颜色的流体连接件的实施例；
- [0095] 图40A-40F分别图解说明了椭圆形伤口敷料的实施例的透视图、俯视图、仰视图、正视图、后视图和侧视图；
- [0096] 图41至图48图解说明了包含遮蔽层和一些包含孔口观察窗在内的观察窗的伤口敷料的实施例；
- [0097] 图49A-49B图解说明了包括遮蔽层和孔口观察窗的椭圆形伤口敷料的实施例；
- [0098] 图50A图解说明了伤口敷料的实施例的分解图；
- [0099] 图50B图解说明了伤口敷料的实施例的横截面图；
- [0100] 图51图解说明了用于向伤口敷料传输负压的软质或柔性端口的实施例的分解图；
- [0101] 图52图解说明了附接到伤口敷料上的软质或柔性端口的实施例；
- [0102] 图53A图解说明了伤口敷料的透视图；
- [0103] 图53B图解说明了图53A的伤口敷料的仰视图；并且
- [0104] 图54图解说明了CIE色度系。

### 具体实施方式

[0105] 本文中公开的优选实施例涉及对人或动物身体的伤口治疗。因此，本文中凡是提到伤口，可能是指人或动物身体上的伤口，并且本文中凡是提到身体，可能是指人或动物的身体。本文中使用的术语“伤口”除了有其宽泛的一般意思之外，还包含患者的任何可以使用负压予以处理的身体部位。伤口包含但不限于开放伤口、切口、裂伤、擦伤、挫伤、烧伤、糖尿病溃疡、压力性溃疡、造口、手术伤口、创伤和静脉溃疡等等。可以使用负压伤口治疗法对这样的伤口执行处理，其中可以向伤口施加减压或负压以便于和促进伤口愈合。还应明白，本文中公开的负压系统和方法可以应用于其他身体部位，并且未必限于处理伤口。

[0106] 首先参照图1A-1B，在本申请的某些实施例中，用负压处理伤口是使用伤口敷料10，伤口敷料10能够配合柔性吸取转接器12吸收和储存伤口渗出物。在一些实施例中，可能更优选的做法是在伤口部位部分或完全填充伤口填塞材料。这个伤口填塞材料是任选的，但是在某些伤口（例如，更深的伤口）中可能是需要的。可以除了伤口敷料10之外还使用伤口填塞材料。伤口填塞材料一般可以包括多孔的并且随形的材料，例如泡沫（包含网状泡沫）和纱布。优选地，伤口填塞材料的大小或形状设计成能配合在伤口部位内，以便填充任何空的空间。然后将伤口敷料10放置在伤口部位上和上覆在伤口部位上的伤口填塞材料上。当使用伤口填塞材料时，一旦将伤口敷料10密封在伤口部位上，即可经由吸取转接器12穿过柔性管道14从泵或其他负压源向伤口敷料10、穿过伤口填塞材料最后向伤口部位传输负压。这个负压从伤口部位中抽掉伤口渗出物和其他流体或分泌物。

[0107] 吸取转接器12优选地包括头部11，头部11与敷料10流体连通，下文将更详细地予以说明。这里将头部11图解说明为位于敷料10的一个角上，但是头部11也可以位于敷料上的任何位置上。例如，一些实施例可能规定是位于敷料10的中心位置，或者在离心位置，但在敷料10的边缘或角上。在一些实施例中，敷料10可以包括两个或更多个吸取转接器12，每个吸取转接器包括一个或多个头部11，与其流体连通。在优选实施例中，头部11沿着其最宽边缘的尺寸可以是30 mm。



[0108] 现在参照图1B,伤口敷料10的某些实施例可以包括多个层。伤口接触层203具有上表面202和下表面200,伤口接触层203可以配置成在其下表面200上带有粘合剂,用于将伤口敷料10密封到伤口部位上。上覆在伤口接触层203上的多孔传输层222可以包括3D针织或3D织物材料,并且传输层222可以配置成在向伤口敷料施加负压时保持开放。这样有助于使流体流204穿过传输层222,但是传输层222不会保留大量的流体。上覆在传输层222上的吸收剂层220可以配置成用于吸收伤口渗出物。能渗透湿气的覆盖层218覆盖在吸收剂层220上。

[0109] 伤口接触层203可以是一个聚氨酯层或聚乙烯层或其他柔性层,这个层是穿孔的,例如是使用热棒(hot pin)工艺、激光烧蚀工艺、超声工艺或者以其他某种方式穿孔,或者以其他方式制造成能渗透液体和气体。穿孔104是伤口接触层中的一些通孔,这些通孔让流体能流动穿过该层。伤口接触层203可以帮助防止组织内生长到伤口敷料10的其他材料中。这些穿孔足够小,能够符合这个要求,但是仍然允许流体穿过。例如,尺寸在从0.025 mm到1.2 mm的范围的狭缝或孔的形式的穿孔被视为足够小,能够有助于防止组织内生长到伤口敷料中,同时允许伤口渗物流到敷料中。伤口接触层203可以帮助将整个伤口敷料固持在一起,并且帮助在吸收剂衬垫周围形成气密密封,以便在伤口上维持负压。伤口接触层230还可以用作任选的下部和上部粘合层(未示出)的载体。例如,可以在伤口敷料的下表面200上提供下部压敏粘合剂,而可以在伤口接触层的上表面202上提供上部压敏粘合剂。可以在伤口接触层的两侧上或者任选地在选定一侧上形成压敏粘合剂,或者在伤口接触层两侧上都不形成压敏粘合剂,该压敏粘合剂可以是基于硅酮、热熔、水胶体或丙烯酸的粘合剂或其他这样的粘合剂。当利用下部压敏粘合剂时,这样可以帮助将伤口敷料10粘附到伤口部位周围的皮肤上。

[0110] 多孔材料层222位于伤口接触层203上方。这个多孔层或传输层222优选地允许将包含液体和气体在内的流体从伤口部位传输到伤口敷料的上部层中。具体来说,该传输层222确保可以维持开放的空气通道以在伤口区域上连通负压,即使当吸收剂层220中已经吸收了大量渗出物时也有此效用。该层应当在如上所述的负压伤口治疗过程中将施加的典型压力下保持开放,从而使得整个伤口部位受到均衡的负压。该层222优选地由具有三维结构的材料形成。例如,可以使用针织或编织分隔织物(例如Baltex 7970纬纱针织聚酯)或无纺布。传输层222还可以包括例如泡沫等材料,包含开孔泡沫,例如聚乙烯或聚氨酯泡沫、网眼、无纺材料和流体通道。

[0111] 在一些实施例中,传输层222包括3D聚酯分隔织物层,该3D聚酯分隔织物层包含84/144纹理的聚酯材质的顶部层(也就是说,使用时离创面最远的层),和10旦扁平聚酯的底部层(也就是说,使用时离创面最近的层),以及形成为夹在这两个层之间的第三层,第三层是由针织聚酯粘胶、纤维素或类似的单丝纤维限定的一个区。当然,可以使用其他材料和其他线性质量密度的纤维。

[0112] 虽然本公开通篇中提到的是单丝纤维,但是应明白,当然可以利用多股纤维作为备选。因此,形成顶部分隔织物所用的纱线中的长丝比形成底部分隔织物层所用的纱线中的长丝数目多。

[0113] 隔开的各层中的长丝支数之间的这个差别有助于控制跨传输层的湿气流。具体来说,通过在顶部层中具有更大的长丝支数,也就是说,制成顶部层所用的纱线的长丝数目多

于底部层中使用的纱线,这样液体沿着顶部层发生毛细作用的程度倾向于大于底部层。在使用时,这个差别倾向于将液体从创面中抽出,并且抽吸到敷料的中央区中,在这里,吸收剂层220帮助将液体锁住,或者吸收剂层本身将液体继续朝覆盖层发生毛细作用,液体可以在覆盖层中蒸发掉。

[0114] 优选地,为了改善跨传输层222的液体流(也就是说,垂直于在顶部分隔层与底部分隔层之间形成的通道区),可以用干洗剂(例如但不限于过氯乙烯)处理3D织物,以帮助去除之前使用的可能干扰传输层的亲水能力的任何制造产物,例如矿物油、脂肪和/或蜡。在一些实施例中,随后可以执行附加的制造步骤,其中用亲水剂(例如但不限于可以从Rudolph Group购得的Feran Ice 30g/l)洗涤3D分隔织物。这个工艺步骤帮助确保材料上的表面张力足够低,使得例如水等液体一旦接触3D针织织物就能够进入织物。这样还有助于控制任何渗出物的液体绝缘成分的流动。

[0115] 如前所述,吸收剂材料层220提供在传输层222上方。该吸收剂材料可以是泡沫或无纺天然或合成材料,并且可以任选地包含超吸收剂材料或者是超吸收剂材料,该超吸收剂材料为从伤口部位去除的流体(尤其是液体)形成一个储体,并且将那些流体朝覆盖层218抽吸。吸收剂层220的材料还防止收集在伤口敷料中的液体以泼溅的方式流动。吸收剂层220还通过毛细作用帮助在该层各处分布流体,以便从伤口部位抽吸流体,并且在吸收剂层220各处储存流体。这样有助于防止吸收剂层区域结块。吸收剂材料的容量必须足以在施加了负压时管理伤口的渗出物流速。由于在使用时吸收剂层220会受到负压,所以将吸收剂层220的材料选择成能在这样的环境下吸收液体。有许多种材料能够在负压下吸收液体,例如超吸收体材料。吸收剂层220通常可以由ALLEVYN™泡沫、Freudenberg 114-224-4和/或Chem-Posite™11C-450制造而成。

[0116] 在一些实施例中,吸收剂层220是一层无纺纤维素纤维,该无纺纤维素纤维中具有分散在各处的干颗粒形式的超吸收剂材料。使用纤维素纤维会引入快速毛细作用元件,这些快速毛细作用元件有助于快速并且均匀地分布敷料所吸收的液体。多个股状纤维并列会在纤维衬垫中产生强烈的毛细动作,这样有助于分布液体。以此方式,给超吸收剂材料高效地供应液体。毛细作用还有助于使液体与上部覆盖层218接触,以帮助提高敷料的蒸发速率。

[0117] 毛细作用还有助于在渗出减慢或停止时将液体向下朝创面传递。这个传递过程有助于将传输层和下部创面区保持在潮湿状态,这样有助于防止敷料内结壳(这样可能会导致堵塞),并且有助于保持对伤口愈合来说理想的环境。

[0118] 在一些实施例中,吸收剂层220可以是一种气流成网材料。可以任选地使用热熔纤维帮助将衬垫结构固持在一起。应明白的是,根据本发明的某些实施例,不是使用超吸收颗粒,而是可以利用超吸收纤维,或者除了使用超吸收颗粒之外,还可以利用超吸收纤维。合适的材料的一个示例是可以从美国的Emerging Technologies Inc. (ETi)购得的Product Chem-Posite™ 11 C。

[0119] 任选地,根据本发明的某些实施例,吸收剂层220可以包含合成稳定纤维和/或双重成分的稳定纤维和/或天然稳定纤维和/或超吸收剂纤维。通过胶乳粘合或热粘合或氢粘合或者任何粘合技术的组合或者其他固定机制,可以将吸收剂层220中的纤维固定在一起。在一些实施例中,通过一些纤维形成吸收剂层220,这些纤维用于将超吸收剂颗粒锁在吸收

剂层220内。这样有助于确保超吸收剂颗粒不会移动到吸收剂层外部220和朝下伏的创面移动。这一点特别有益,因为当施加负压时,吸收剂衬垫倾向于向下塌缩,而如果超吸收剂颗粒物质没有被吸收剂层220的纤维结构锁住,这个塌缩动作就会把超吸收剂颗粒物质朝创面方向推。

[0120] 吸收剂层220可以包括一层多根纤维。优选地,这些纤维是股状的,而且是由纤维素、聚酯、粘胶等等制成的。优选地,将干的吸收剂颗粒分布在准备好使用的吸收剂层各处。在一些实施例中,吸收剂层220包括一个纤维素纤维衬垫和多个超吸收剂颗粒。在另外的实施例中,吸收剂层是随机取向的纤维素纤维制成的无纺布。

[0121] 超吸收体颗粒/纤维可以是(例如)聚丙烯酸钠或羧甲基纤维素材料等等,或者任何能够吸收其自身重量许多倍的液体的材料。在一些实施例中,该材料能够吸收其自身重量五倍以上的0.9%W/W盐水等等。在一些实施例中,该材料能够吸收其自身重量15倍以上的0.9%W/W盐水等等。在一些实施例中,该材料能够吸收其自身重量20倍以上的0.9%W/W盐水等等。优选地,该材料能够吸收其自身重量30倍以上的0.9%W/W盐水等等。

[0122] 优选地,超吸收体颗粒有高度亲水性,并且在流体进入敷料时会抓住流体,从而在接触时涨起。在敷料芯内建立平衡状态,借此湿气从超吸收体经过到达更干燥的周围区域中,并且在湿气碰到顶部膜时,膜发生转变,并且流体蒸汽开始蒸发。在敷料内确立一个湿气梯度,以从创面中不断地去除流体,并且确保敷料不会因为含有渗出物而变重。

[0123] 现在来看吸取转接器12,优选实施例包括密封表面216、具有近端和远端的桥211、以及过滤器214。密封表面216可以配置成用于将吸取转接器密封到伤口敷料的覆盖层218上,并且可以包括粘合剂或焊缝。在一些实施例中,密封表面216可以放置在覆盖层中的孔口上,并且分隔件元件215配置成在过滤器214与传输层222之间形成间隙。在其他实施例中,密封表面216可以位于覆盖层218中的孔口和吸收剂层220中的孔隙上,从而准许吸取转接器12穿过传输层222提供气流206。在一些实施例中,桥211可以包括与负压源连通的第一流体通道212,第一流体通道212包括例如3D针织材料等多孔材料,该多孔材料可以与前文说明的多孔层222相同或不同。桥211优选地由至少一个柔性膜层208、210封装,柔性膜层208、210具有近端和远端,并且配置成围绕第一流体通道212,柔性膜的远端连接到密封表面216上。过滤器214配置成基本上防止伤口渗出物进入桥,并且分隔件元件215配置成防止吸取转接器接触传输层222。下文将更详细地说明这些元件。

[0124] 一些实施例还可以包括任意的第二流体通道,位于第一流体通道212上方。例如,一些实施例可以提供一个气漏,该气漏可以安置在顶部层的近端上,该气漏配置成提供一条进入第一流体通道212和敷料10中的空气路径。

[0125] 优选地,流体通道212由顺应性材料构造而成,该顺应性材料不但有柔性,而且在分隔件纽结或翻折时准许流体从中穿过。流体通道212用的合适的材料包含但不限于泡沫,包含例如聚乙烯或聚氨酯泡沫等开孔泡沫,网状织物,3D针织织物,无纺材料,以及流体沟道。在一些实施例中,流体通道212由类似于上文关于传输层222说明的材料构造而成。有利地,流体通道212中使用的这些材料不仅让患者的舒适度提高,而且还可以提供更大的抗纽结性,使得流体通道212在纽结或弯曲时仍然能够从伤口朝负压源传递流体。

[0126] 在一些实施例中,流体通道212可以由毛细作用织物构成,例如针织或编织分隔织物(例如针织聚酯3D织物,Baltex7970®或Gehring 879®)或无纺织物。所选的这些材料优

选地适合于将伤口渗出物从伤口中引导出来,并且将负压和/或排出的空气传输到伤口部位,并且还可以让流体通道212有一定程度的抗扭结性或抗阻塞性。在一些实施例中,毛细作用织物可以具有三维结构,这在一些情况下可以辅助毛细作用流体或传输负压。在包含毛细作用织物的某些实施例中,这些材料在负压治疗中使用的典型压力下(例如在40到150 mmHg之间)保持开放并且能够向伤口区域连通负压。在一些实施例中,毛细作用织物可以包括几层上下相互堆叠或分层的材料,这在一些情况下可以用于防止在施加负压时流体通道212发生塌缩。在其他实施例中,流体通道212中使用的毛细作用织物可以在1.5 mm与6 mm之间;更优选地,毛细作用织物的厚度可以在3 mm与6 mm之间,并且可以由一个或几个分立的毛细作用织物层构成。在其他实施例中,流体通道212的厚度可以在1.2-3 mm之间,并且优选地比1.5 mm厚。一些实施例(例如配合能保持例如伤口渗出物等液体的敷料一起使用的吸取转接器)可以在流体通道212中使用疏水层,并且只有气体可以行进穿过流体通道212。另外,并且如前所述,该系统中使用的材料优选地是随形的并且软质的,这样可以避免压力性溃疡和其他可能因伤口处理系统顶着患者皮肤而引发的并发症。

[0127] 优选地,吸收剂层220包含至少一个区域246(例如边缘或通孔),在吸收剂层220被移除或未提供吸收剂层220的情况下,该区域246定位成下伏在吸取转接器12下面。应明白的是,可以备选地利用多个开口。如图1A所示,这个区域246优选地下伏在头部11与敷料流体连通的位点下面。另外,倘若根据某些实施例是利用一个以上吸取转接器12,则可以在超吸收剂层220中制造与每个相应吸取转接器对齐的一个或多个开口。虽然对于本发明的某些实施例不是必不可少的,但是在超吸收剂层220中使用通孔的话,会提供一条流体流路径,该流体流路径尤其不会受到阻碍,这一点在某些情况下是有益的。

[0128] 在吸收剂层220中提供了开口246的情况下,该层本身将用作一个隔离件,将任何上覆的层与传输层222的上表面(也就是说,使用时背朝伤口的那个表面)隔开。这种布置的一个优点是,过滤器214因此与传输层222的材料分开。这样有助于减少过滤器将润湿并且因此将阻塞且阻碍进一步操作的可能性。

[0129] 在吸收层220中使用一个或多个通孔,还具有如下优点:在使用过程中,如果吸收剂层中含有例如超吸收体等凝胶成形材料,那么该材料在发生膨胀吸收液体时,不会形成屏障阻挡总体上的进一步的液体移动和流体移动。以此方式,吸收剂层中的每个开口会提供传输层直接到过滤器的面朝伤口的表面之间、然后继续进入吸取转接器内部的流体路径。

[0130] 覆盖层218跨伤口敷料的宽度延伸,并且优选地不能渗透气体但是能渗透湿气。覆盖层218可以例如是一侧上设有压敏粘合剂的聚氨酯膜(例如,Elastollan SP9109),覆盖层218优选地不能渗透气体,并且这个层因此用于覆盖伤口,而且密封上面放置着伤口敷料的创腔。以此方式,在覆盖层与伤口部位之间形成一个有效的室,在这个室中可以建立负压。覆盖层218可以例如在敷料周界周围的边界区200中密封到伤口接触层203上,从而确保不会穿过边界区域抽进空气,例如通过粘合剂或焊接技术来执行这个密封。覆盖层218保护伤口免受外界细菌污染(细菌屏障),并且允许穿过该层传递伤口渗出物中的液体,并且允许该液体从膜的外表面蒸发。覆盖层218典型地包括两个层:聚氨酯膜和扩展到该膜上的粘合剂图案。聚氨酯膜能够渗透湿气,而且聚氨酯膜的制造材料在湿的时候水传输速率会更大。

[0131] 在一些实施例中,吸收剂层220的面积可以大于传输层222,这样吸收剂层会与传输层222的边缘重叠,从而确保传输层不会接触覆盖层218。这样会提供吸收剂层220的外部通道,这条外部通道直接接触伤口接触层203,这样有助于更加迅速地将渗出物吸收到吸收剂层。此外,这条外部通道确保液体无法堆积在创腔的周界周围,不然的话,液体可能会渗透敷料周边周围的密封,从而导致形成泄漏。

[0132] 为了在向创腔施加真空时确保空气通道保持开放,传输层222的强度必须足够大,而且没有挠性,从而能抵抗压力差所引起的力。然而,如果这个层与相对脆弱的覆盖层218接触,则这可能会导致覆盖层218中形成裂口、孔或销孔开口,这样会让空气泄漏到创腔中。如果使用的是湿的时候会变弱的可转变型聚氨酯膜,则这一点可能会特别成问题。与传输层222的材料相比,吸收剂层220总体上是由相对软质的非磨蚀性材料形成的,因此不会导致覆盖层中形成销孔开口。因此,通过提供一个面积大于传输层222而且与传输层222的边缘重叠的吸收剂层220,可以防止传输层222与覆盖层218之间发生接触,从而避免在覆盖层218中形成开口。

[0133] 吸收剂层220定位成与覆盖层218流体接触。当吸收剂层220吸收伤口渗出物时,会将渗出物朝覆盖层218抽吸,从而使得渗出物中的水成分与能渗透湿气的覆盖层接触。这个水成分先被抽吸到覆盖层本身中,然后从敷料的顶表面蒸发。以此方式,伤口渗出物中的水成分可以从敷料中蒸发,从而减小了有待由吸收剂层220吸收的剩余伤口渗出物的体积,并且推迟了敷料变满并且必须更换的时间。即使当已经向创腔施加了负压时,也会发生这个蒸发过程,并且已经发现,当向创腔施加负压时,覆盖层两端的压力差对覆盖层两端的湿气传输速率的影响可以忽略。

[0134] 在覆盖膜218中设置一个孔口245,以允许向敷料10施加负压。吸取转接器12可以密封到孔口245上的覆盖膜218的顶部上,并且穿过孔口245连通负压。一定长度的管道14可以在第一端部上联接到吸取转接器12上,并且在第二端部上联接到泵单元(未示出)上,以允许将流体从敷料中泵送出来。可以使用例如丙烯酸、氰基丙烯酸、环氧基树脂、UV可固化或热熔粘合剂将该吸取转接器12粘附和密封到覆盖膜218上。在一些实施例中,吸取转接器12可以单独附接到覆盖膜218上,同时其他实施例可以规定敷料10具备已经附接到覆盖膜218上的吸取转接器12。吸取转接器12可以由软质聚合物形成,例如硬度为30到90邵氏硬度的聚乙烯、氯化乙烯、硅酮或聚氨酯。

[0135] 如上所述,可以在孔口245下方的吸收剂层220中提供区域或通孔246,使得孔口直接连接到传输层222上。这样允许向吸取转接器12施加负压,这个负压将被连通到传输层222,而并不穿过吸收剂层220。这样会确保吸收剂层在吸收伤口渗出物时不会抑制施加到伤口部位上的负压。在其他实施例中,可以不在吸收剂层220中提供孔隙,或者备选地可以提供下伏在孔口245下面的多个孔隙。

[0136] 如图1B所示,伤口敷料10的一个实施例包括吸收剂层10中的位于吸取转接器12下方的孔隙246。在使用时,例如当向敷料10施加负压时,吸取转接器12的面朝伤口的部分因此可以与传输层222接触,这样因此能够帮助将负压传输到伤口部位,即使当吸收剂层220中装满伤口流体时也有此效用。一些实施例可以使覆盖层218至少部分地粘附到传输层222上。在一些实施例中,孔隙246至少比吸取转接器12的面朝伤口的部分或孔口245的直径大1-2 mm。

[0137] 优选地,过滤元件214不能渗透液体但是能渗透气体,并且提供过滤元件214是用作液体屏障,并且确保液体无法从伤口敷料10逸出。过滤元件214还可以用作细菌屏障。孔隙尺寸通常是0.2  $\mu\text{m}$ 。过滤元件214的过滤材料的合适材料包含0.2微米的MMT系列的Gore™膨体PTFE、PALL Versapore™ 200R和Donaldson™ TX6628。也可以使用更大的孔隙尺寸,但是这些孔隙尺寸可能要求设置二级过滤层以确保完全容纳生物负荷。因为伤口流体中含有脂肪,所以优选(虽然不是必须的)在0.2微米的MMT-323之前使用疏油过滤薄膜,例如1.0微米的MMT-332。这样能防止脂肪堵塞疏水过滤器。过滤元件可以在孔口245上附接或密封到端口和/或覆盖膜218上。例如,过滤元件214可以成型到吸取转接器12中,或者可以使用粘合剂(例如但不限于UV固化粘合剂)粘附到覆盖层218的顶部和吸取转接器12的底部中的一者或两者上。

[0138] 应理解的是,可以对过滤元件214使用其他类型的材料。更一般来说,可以使用薄的平坦的聚合物薄片的微孔性薄膜,这个微孔性薄膜中含有数十亿个微孔。依据所选择的薄膜而定,这些孔的尺寸可以在从0.01到大于10微米的范围内。可以购得的微孔薄膜既有亲水形式的(能过滤水),也有疏水形式的(排斥水)。在本发明的一些实施例中,过滤元件214包括支撑层和形成在支撑层上的丙烯酸共聚物薄膜。优选地,根据本发明的某些实施例的伤口敷料10使用微孔疏水薄膜(MHM)。可以使用许多聚合物来形成MHM。例如,MHM可以由PTFE、聚丙烯、PVDF和丙烯酸共聚物中的一个或多个形成。所有这些任选的聚合物可以经过处理以便获得特定的表面特性,所述表面特性既可以是疏水的,也可以是疏油的。因此,这些聚合物将排斥低表面张力的液体,例如多种维生素浸剂、脂肪、表面活性剂、油和有机溶剂。

[0139] MHM阻挡液体,同时允许空气流穿过薄膜。这些MHM也是非常高效的空气过滤物,能去除可能有传染性的气溶胶和颗粒。众所周知,单片MHM是取代机械阀或通风孔的一种选择。通过结合MHM,因此能够降低产品组装成本,从而改善患者的获益和成本/益处比率。

[0140] 过滤元件214还可以包含气味吸收剂材料,例如活性炭、碳纤维布料或Vitec Carbotec-RT Q2003073泡沫等等。例如,气味吸收剂材料可以形成过滤元件214的一个层,或者可以夹在过滤元件内的微孔疏水薄膜之间。过滤元件214因此使得气体能够穿过孔口245排出。然而,敷料中含有液体、微粒和致病菌。

[0141] 伤口敷料10可以包括分隔件元件215配合吸取转接器12和过滤器214。通过添加这些分隔件元件215,吸取转接器12和过滤器214可以受到支撑,不直接接触吸收剂层220和/或传输层222。吸收剂层220还可以用作附加的分隔件元件,以保持过滤器214使之不接触传输层222。因此,使用这样的配置,因此可以尽可能减少使用过程中过滤器214与传输层222和伤口流体的接触。

[0142] 尤其是对于设有单个吸取转接器12和通孔246的实施例,可能优选的是吸取转接器12和通孔246位于离心位置,如图1A-1B中图解说明的。这样的位置可以准许将敷料10定位到患者身上,使得吸取转接器12相对于敷料10的其余部分突起。如此定位,吸取转接器12和过滤器214接触到伤口流体的可能性可能更小,如果接触的话就可能使过滤器214提前阻塞,从而损害负压向伤口部位的传输。

[0143] 图2图解说明了负压伤口处理系统的实施例5501,负压伤口处理系统5501使用伤口敷料5500配合柔性吸取转接器5512。伤口敷料5500可以类似于图1A-1B中图解说明的敷

料。这里,柔性吸取转接器5512可以包括桥5502,桥5502设有近端5503和远端5505,以及在桥5502的远端5505上的施用件5504。连接件5504优选地设置在桥5502的近端5503上。该系统5501可以设有盖子5536(并且在一些情况下,如图解说明的,盖子5536可以附接到连接件5504上)。盖子5536可以用于防止流体从近端5503泄漏出来。系统5501可以包含负压源,例如能够供应负压的泵或负压单元5534。该泵还优选地包括罐或其他容器,以便储存伤口渗出物和其他可能从伤口去除的流体。在一些实施例中,这个泵5534可以是Smith&Nephew销售的PICO™泵。泵5534可以经由管子5540连接到连接件5504上。在使用时,敷料5500放置在经过合适准备的伤口上,在一些情况下可以用例如泡沫或纱布等伤口填塞材料填充这个伤口。然后,在泵5534经由管子5540连接到连接件5504上的情况下,激活泵,从而向伤口供应负压。负压的施加可以一直持续,直到伤口5530实现了期望程度的愈合为止。

[0144] 图3A-3C图解说明了吸取转接器12的头部11的各种实施例。优选地,图1A-1C中图解说明的吸取转接器12在远端扩大,以便放置在覆盖层218中的孔口和吸收剂层220中的孔隙上,并且可以形成“泪珠”或其他扩大的形状。图3A图解说明了设有基本上三角形的头部11的吸取转接器12。图3B图解说明了设有基本上五角形的头部11的吸取转接器12。图3A图解说明了设有基本上圆形的头部11的吸取转接器12。

[0145] 图4A-4D图解说明使用负压治疗伤口处理系统的实施例来处理患者身上的伤口部位。图4A示出了经过清洁并且准备好接受处理的伤口部位490。这里,伤口部位490周围的健康皮肤优选地经过清洁,并且移除或者剔除了多余的毛发。如果必要的话,还可以用无菌的盐水溶液来冲洗伤口部位490。任选地,可以向伤口部位490周围的皮肤施用皮肤保护剂。如果必要的话,可以将伤口填塞材料(例如泡沫或纱布)放置在伤口部位490中。如果伤口部位490是较深的伤口,则这样可能是优选的。

[0146] 在伤口部位490周围的皮肤干了之后,并且现在参照图4B,可以将伤口敷料400定位并且放置在伤口部位490上。伤口敷料400可以类似于上文相对于图1A-1B说明的伤口敷料10。优选地,将伤口敷料400放置成让(图1A-1B中图解说明的)伤口接触层203在伤口部位490上和/或接触伤口部位490。在一些实施例中,在伤口接触层203的下表面200上提供粘合层,下表面200在一些情况下可以受到任选的剥离层保护,在将伤口敷料400放置在伤口部位490上之前要移除任选的剥离层。优选地,敷料400定位成使得吸取转接器12相对于敷料400的其余部分处在突起位置,以避免流体堆积在端口周围。在一些实施例中,敷料400定位成使得吸取转接器12不直接上覆在伤口上,而是与伤口齐平,或者在比伤口更高的一个点上。为了帮助确保TNP充分密封,敷料400的边缘优选是光滑的,以避免折痕或皱褶。

[0147] 现在参照图4C,敷料400连接到泵420上。泵420配置成经由敷料400并且通常是通过导管向伤口部位施加负压。在一些实施例中,并且如上文在图28中所述,可以使用连接件将来自敷料400的导管接合到泵420上。在用泵420施加负压后,在一些实施例中,敷料400可能会部分地塌缩并且呈现出带皱褶的外观,原因是敷料400下方的一些或所有空气被排出。在一些实施例中,泵420可以配置成检测敷料400中是否存在任何泄漏,例如在敷料400与伤口部位490周围的皮肤之间的界面上。万一发现泄漏,优选先修复这个泄漏然后再继续处理。

[0148] 转向图4D,还可以在敷料400的边缘周围附接附加的固定条495。这些固定条495在一些情形中可能是有利的,以便给患者的伤口部位490周围的皮肤提供附加密封。例如,这

些固定条495在患者移动幅度更大时可以提供附加密封。在一些情况下,可以在激活泵420之前使用固定条495,尤其是在敷料400放置在难以到达的区域或者弯曲区域上的时候。

[0149] 伤口部位490的处理优选地一直继续到伤口已经实现期望程度的愈合为止。在一些实施例中,可能期望在过去了某段时间之后或者在敷料中装满伤口流体的情况下更换敷料400。在这样的更换的过程中,可以保留泵420,只更换敷料400。

[0150] 可以与本文中说明的吸取转接器、流体连接件或端口一起使用的敷料的更多细节包含但不限于2013年3月14日提交的序列号为61/785,054的临时申请中说明的敷料,该临时申请整体结合在此以作参考,并且该临时申请的一些部分作为附录包含在序列号为61/785,927的申请中,并且下文现在在标题为“其他负压处理装置、敷料和方法(Other Negative Pressure Therapy Apparatuses, Dressings and Methods)”的部分中予以说明。同样,2013年3月14日提交的序列号为61/785,054的申请中也说明了可以与本文中说明的敷料和其他伤口治疗装置一起使用的吸取转接器、流体连接件和其他装置的更多细节,并且下文在标题为“其他负压治疗装置、敷料和方法(Other Negative Pressure Therapy Apparatuses, Dressings and Methods)”的部分中予以说明。

[0151] 图5A-5B图解说明了柔性端口或流体连接件的实施例500。图5C图解说明了可以用于将伤口敷料连接到负压源上的流体连接件500的透视分解图。端口500包括顶部层510、分隔件层520、过滤元件530、底部层540和导管550。导管任选地包括连接件560。端口500的远端(可以连接到敷料上的端部)描绘成具有扩大的圆形形状,但是应理解,可以使用任何合适的形状并且远端不需要扩大。例如,远端可以具有上面图3A-3C中示出的任何形状。远端还可以具有下文论述的图39A和图39B中示出的形状。

[0152] 底部层540可以包括长型桥部分544、扩大的(例如,圆形的或球形的)密封部分545和孔口541。在一些实施例中,可以在底部层中提供多个孔口。圆形的密封部分545的一些实施例可以在下表面上包括一层粘合剂,例如压敏粘合剂,用于将端口500密封到敷料上。例如,端口可以密封到敷料的覆盖层上。端口500的底部层540中的孔口541可以与敷料的覆盖层中的孔口对准,以便将负压穿过敷料传输到伤口部位中。

[0153] 顶部层515可以是基本上与底部层相同的形状,因为顶部层515包括长型桥514和扩大的(例如,圆形的或球形的)部分545。顶部层515和底部层545可以例如通过热焊接而密封在一起。在一些实施例中,底部层545可以基本上是平坦的,并且顶部层515可以稍微比底部层545大,以便适应分隔件层520的高度,并且密封到底部层545上。在其他实施例中,顶部层515和底部层3145可以基本上是相同尺寸的,并且这些层可以大概在分隔件层520的高度的中间密封在一起。在一些实施例中,长型桥部分544、514可以具有10 cm(或大约10 cm)或更大的长度,更优选地具有20 cm(或大约20 cm)或更大的长度,并且在一些实施例中,长度可以大约是69 cm(或27 cm)。整个柔性端口的一些实施例(从顶部层和底部层的最近端边缘到顶部层和底部层的最远端边缘)的长度可以在20 cm与80 cm之间(或者大约20 cm到大约80 cm),更优选地长度为大约60 cm与80 cm(或大约60 cm与大约80 cm之间),例如长度大约是70 cm。在一些实施例中,长型桥部分可以具有1 cm与4 cm之间(或者大约1 cm与大约4 cm之间)的宽度,并且在一些实施例中,宽度大约是2.5 cm。在一些实施例中,长型桥部分544、514的长度与其宽度的比率可以超过6:1,并且可以更优选地超过8:1乃至10:1。在一些实施例中,圆形部分545、515的直径可以大约是3.5 cm。



[0154] 底部层和顶部层可以包括至少一层柔性膜,并且在一些实施例中可以是透明的。底部层540和顶部层515的一些实施例可以是聚氨酯,并且可以不能渗透液体。

[0155] 端口500可以包括分隔件层520,例如上述3D织物,位于下部层540与顶部层510之间。分隔件层520可以由任何合适的材料制成,例如能在至少一个方向上抵抗塌缩的材料,从而使得负压能穿过其中得到有效的传输。作为上述3D织物的替代或补充,分隔件层520的一些实施例可以包括配置成用于横向地毛细作用流体的织物,该织物可以包括粘胶、聚酯、聚丙烯、纤维素或一些或所有这些材料的组合,并且该材料可以经过针轧。分隔件层520的一些实施例可以包括每平方米40-160克(gsm)(或大约40 gsm到大约160 gsm)范围的聚乙烯,例如80(或大约80)gsm的聚乙烯。这样的材料可以构造成能在负压治疗过程中通常施加的负压水平下抵抗压缩。

[0156] 分隔件层520可以包括长型桥部分524、扩大(例如,圆形的或球形的)部分525,并且可以任选地包含折叠部分521。在一些实施例中,长型桥部分可以具有与上文说明的上部层和下部层的桥部分相同范围内的尺寸,但是稍微小些,并且在一个实施例中大约是25.5 cm长和1.5 cm宽。同样,圆形部分525的直径可以稍微小于扩大端部545、515的直径,并且在一个实施例中大约是2 cm。分隔件层520的一些实施例可以在其近端和远端中的一个或者两个上设有粘合剂(例如,一点或多点粘合剂),以便将分隔件层520固定到顶部层510和/或底部层540上。还可以沿着分隔件层的一部分或整个长度提供粘合剂。在其他实施例中,分隔件层520可以在顶部层和底部层的密封的室内自由地移动。

[0157] 分隔件层的折叠部分521可以让端口500的端部变得更软,并且因此让患者感到更舒适,而且还可以帮助防止导管550发生堵塞。折叠部分521可以进一步保护导管550的端部不会被顶部层或底部层阻塞。在一些实施例中,折叠部分521的长度可以在1 cm与3 cm之间(或大约1 cm与大约3 cm之间),并且在一个实施例中折叠部分521的长度是2 cm(或大约2 cm)。分隔件层可以折叠在自身下方,就是说朝底部层540折叠,并且在其他实施例中,可以向上朝顶部层510折叠。分隔件层520的其他实施例可以不带折叠部分。槽口或通道522可以垂直延伸离开折叠部分521的近端,并且导管550可以搁置在槽口或通道522中。在一些实施例中,槽口522可以延伸穿过折叠部分的一个层,并且在其他实施例中,槽口522可以延伸穿过折叠部分的两个层。在一些实施例中,槽口522的长度可以是1 cm(或大约1 cm)。一些实施例可以改为在折叠部分521中使用圆形的或椭圆形的孔。该孔可以面对近端,使得导管550可以插入到孔中,并且搁置在分隔件织物的折叠层之间。在一些实施例中,导管550可以粘附到折叠部分3521的材料上,而在其他实施例中导管550可以不粘附到折叠部分3521的材料上。

[0158] 端口500可以设有位置邻近于孔口541的过滤元件530,并且如图解说明的位于下部层540与分隔件层520之间。过滤元件530不能渗透液体,但是能渗透气体。所述过滤元件可以类似于上文相对于图1B说明的元件,并且就像图解说明的一样可以具有圆形或圆盘形状。过滤元件530能够用作液体屏障,以基本上防止或抑制液体从伤口敷料中逸出,并且用作气味屏障。过滤元件530还可以用作细菌屏障。在一些实施例中,过滤元件530的孔隙尺寸可以是大概0.2  $\mu\text{m}$ 。过滤元件的过滤材料的合适材料包含MMT系列的0.2微米的Gore™膨体PTFE、PALL Versapore™ 200R和Donaldson™ TX6628。过滤元件530因此使得气体能够穿过孔口排出。然而,敷料中含有液体、微粒和致病菌。也可以使用更大的孔隙尺寸,但是这些孔

隙尺寸可能要求设置二级过滤层以确保完全容纳生物负荷。因为伤口流体中含有脂肪,所以优选(虽然不是必须的)在0.2微米的MMT-323之前使用疏油过滤薄膜,例如1.0微米的MMT-332。这样能防止脂肪堵塞疏水过滤器。在一些实施例中,过滤元件530可以使用粘合剂粘附到底部层540的顶表面和分隔件层520的底表面中的一个或两个上,该粘合剂例如但不限于UV固化粘合剂。在其他实施例中,过滤器530可以焊接到分隔件层520的内侧上和底部层540的顶表面上。过滤器也可以提供在底部层540的下表面上的孔口附近。关于过滤器的其他可能的细节在美国专利公开No.2011/0282309中公开,并且结合在此以作参考。

[0159] 端口500的近端可以连接到导管550的远端上。导管550可以包括一个或多个圆形的肋551。肋551可以在制造导管的过程中通过模具中的凹槽而形成在导管550中。在上部层515和下部层545的热焊接的过程中,从那些层熔化的材料可以在肋551周围流动,从而有利地在导管550与这些层之间提供更强的连接。因此,在端口500使用过程中,导管550可能更难从这些层之间脱位。

[0160] 导管550的近端可以任选地附接到连接件560上。可以使用连接件560将端口500连接到负压源上,或者在一些实施例中连接到延伸导管上,延伸导管又可以连接到负压源上。如下文相对于图8A和图8B更具体地解释的,导管550的插入到分隔件织物520中的近端可以用能减少阻塞可能性的方式成形。例如,一些实施例可以从导管的端部切掉一个三角形部分,并且其他实施例可以设有穿过其中的多个孔。

[0161] 图6图解说明了伤口敷料的实施例610,柔性端口620(例如上文相对于图5A-5C说明的柔性端口)附接到敷料上。端口620可以是上文在图5A-5C中说明的端口。端口620可以包括导管630和连接件640,连接件640用于将端口连接到负压源上或延伸导管上。虽然在这个描绘图中,端口620是连接在敷料610的遮蔽层中的圆形窗上,但是在其他实施例中,端口620可以连接在遮蔽层中的马尔他十字形上。在一些实施例中,马尔他十字形的直径可以大于端口620,并且在端口620附接到敷料610上之后,可以至少部分地看见马尔他十字形。2013年3月14日提交的序列号为61/785,054的临时申请(结合在此以作参考)中说明了关于敷料610和可以与端口连接的其他敷料的更多细节,并且下文在标题为“其他负压治疗装置、敷料和方法(Other Negative Pressure Therapy Apparatuses, Dressings and Methods)”的部分中进一步予以说明。

[0162] 图7A描绘了与相对于图5A-5C示出的相同的设计的柔性端口700的透视图。端口700包括分隔件织物710,其中分隔件织物710的近端包括折叠部分720、至少一层柔性膜740、扩大的圆形远端715、导管760和连接件780。端口700的部件可以具有与上文说明的图5A-5C的部件相似的属性。

[0163] 图7B图解说明了柔性端口700的近端的实施例的特写图。端口700包括分隔件织物710,位于柔性膜740的各层之间的密封室770内部。分隔件织物710的端部包括折叠部分720。在折叠部分的近端上,可以有一个穿过织物的孔730,用于插入导管760。导管760可以搁置在分隔件织物的折叠部分之间。导管760包括多个肋750,这些肋750可以如上文相对于图5A-5C所述,用于将导管760固定在柔性膜740的各层之间。

[0164] 图7C图解说明了柔性端口700的远端的底部的特写图。端口700的底部包括孔口792,用于向端口可以附接到的敷料传输负压。端口700包括过滤器790,过滤器790可以具有与上文相对于图1B和图5A-5C说明的过滤器相似的属性。在一些实施例中,过滤器790可以

具有一个部分795,该部分795在孔口795的周边周围粘附到柔性膜740上,从而基本上维持室770的密封。

[0165] 图8A和图8B图了解说明了导管800的远端的实施例,该导管800可以是上文说明的任何端口实施例的一部分。远端可以用减少阻塞可能性的方式来成形。例如,图8A的实施例可以从导管的端部切掉一个三角形部分810,并且其他实施例可以设有穿过其中的多个孔。

[0166] 图9至图16描绘了本文中说明的柔性端口的一个实施例的装饰设计的各种视图。从本文中说明的各种实施例将显而易见的是,可以得到这个柔性端口的功能上等效的备选设计,并且图9至图16中图解说明的设计的配置至少部分地是美观和装饰上的考虑的结果。在图解说明的完整柔性端口设计的情况下,实线指示结合了整个结构作为柔性端口的装饰设计的一个实施例的一部分。在部分柔性端口设计的情况下,可以替代地将许多根实线描绘成虚线,以指示用虚线图解说明的部件并不是装饰设计的所述实施例的一部分。

[0167] 其他负压治疗装置、敷料和方法(从美国临时申请No. 61/785,054结合,美国临时申请No. 61/785,054的一些部分作为附录包含在美国临时申请No. 61/785,927中)。

[0168] 而且,本文中公开的一些实施例涉及包含负压治疗装置和敷料的系统,以及用于操作这些负压治疗装置以便与负压治疗敷料一起使用的方法。在一个实施例中,一种用于处理伤口部位的伤口处理装置包括:伤口敷料,包括:配置成保持流体的吸收剂层,在吸收剂层上方的背衬层,和配置成至少部分地视觉上遮蔽吸收剂层内的流体的遮蔽层;和流体连接件,该流体连接件配置成将来自负压源的负压传输到伤口敷料以便在伤口部位上施用局部负压。

[0169] 在一些实施例中,遮蔽层在背衬层的上方或下方。遮蔽层可以配置成至少部分地在视觉上遮蔽吸收剂层内容纳的流体。遮蔽层可以包括至少一个观察窗,该观察窗配置成允许视觉上确定吸收剂层的饱和度水平。至少一个观察窗可以包括穿过遮蔽层制作的至少一个孔隙。至少一个观察窗可以包括遮蔽层的至少一个无色的区域。观察窗可以包括一个点阵。这个点阵可以分布成一条点的直线,这条点的直线位于沿着吸收剂层的长度的中心线上。这条点的直线可以包括三个点的阵列。这条点的直线可以包括五个点的阵列。这条点的直线可以包括八个点的阵列。这个点阵可以分布成两条点的直线,这两条点的直线定位成沿着吸收剂层的长度与中心线相隔相等的距离,这两条点的直线具有相等数目个点。这两条点的直线可以包括三个点的阵列。这两条点的直线可以包括五个点的阵列。这个点阵可以有规律地分布在遮蔽层上以便能够评估伤口渗出物的扩展情况。观察窗可以从图形元件或印刷元件组成的组中选出。遮蔽层可以包括辅助复合物,其中辅助复合物可以包括活性炭,活性炭配置成吸收气味并且配置成给遮蔽层着色或者染色。流体连接件可以包括遮蔽元件,遮蔽元件配置成基本上在视觉上遮蔽伤口渗出物。

[0170] 一些实施例还可以包括伤口接触层与吸收剂材料之间的采集分布层。吸收剂层可以包括纤维素纤维和40%与80%之间(或大约40%与大约80%之间)的超吸收剂颗粒。干的状态的遮蔽层可以配置成在CIE  $x, y$ 色度图上产生0.4或更小的CIE  $y$ 值和0.5或更小的CIE  $x$ 值。干的状态的遮蔽层可以在CIE  $x, y$ 色度图上具有Bg、gB、B、pB、bP、P、rP、pPk、RP、O、rO或yO的颜色。

[0171] 在一些实施例中,伤口敷料还包括背衬层中的孔口,该孔口配置成向伤口部位连通负压。该孔口可以包括至少一个孔口观察窗,该孔口观察窗配置成位于背衬层中的孔口

附近,该孔口观察窗配置成允许视觉上确定孔口附近的吸收剂层的饱和度水平。孔口观察窗可以是十字形的。伤口敷料可以包括对应于伤口敷料的第一边缘的第一长度和对应于伤口敷料的第二边缘的第一宽度,第一x轴沿着第一宽度延伸,并且第一y轴沿着第一长度延伸,其中第一x轴和第一y轴垂直对准。观察窗可以包括第一臂和第二臂,观察窗的第一臂限定第二长度,并且第二臂限定第二宽度,第二x轴沿着第二宽度延伸,并且第二y轴沿着第二长度延伸,其中第二x轴和第二y轴垂直对准。观察窗的第二x轴和第二y轴从吸收剂层的第一x轴和第一y轴偏置。观察窗的第二x轴和第二y轴可以与吸收剂层的第一x轴和第一y轴对准。十字形的透明层可以包括扩张的端部。流体连接件可以配置成传输空气。流体连接件可以包括过滤器,过滤器配置成阻挡流体传输经过过滤器。流体连接件可以包括二级空气泄漏通道,二级空气泄漏通道配置成允许周围空气流动到伤口部位。二级空气泄漏通道可以包括过滤器。流体连接件可以包括软质流体连接件。软质流体连接件可以包括三维织物。在一些实施例中,三维织物配置成在被施加达到 $2\text{ kg/cm}^2$ 的外部压力的同时传输治疗用的水平的负压。软质流体连接件可以配置成连接到与真空源流体连通的管子上。软质流体连接件可以配置成直接连接到真空源上。软质流体连接件可以包括扩大的远端,该扩大的远端配置成连接到伤口敷料上。该装置还可以包括连接到流体连接件上的管子。该装置还可以包括与流体连接件流体连通的泵。在一些实施例中,吸收剂层包括两个或更多个瓣片。

[0172] 在另一个实施例中,一种用于处理伤口部位的伤口处理装置包括:配置成位于伤口部位上的伤口敷料,该伤口敷料包括:背衬层,该背衬层具有上表面和下表面,并且限定一个配置成位于伤口部位周围的皮肤上的周边,该背衬层包含开口;伤口接触层,该伤口接触层粘附到背衬层的下表面上,该伤口接触层包括在其下表面上的粘合剂;吸收剂材料,位于背衬层与伤口接触层之间,其中该吸收剂材料包括位于背衬层中的开口下方的竖直孔;遮蔽层,至少部分地位于吸收剂材料上,其中遮蔽层包括位于背衬层中的开口与吸收剂材料中的竖直孔之间的竖直孔;延伸穿过遮蔽层的一个或多个观察窗,配置成允许吸收剂材料中的伤口渗出物的可视化;和位于背衬层中的开口上的端口,配置成通过端口传输负压以便在伤口部位上施用局部负压。

[0173] 在一些实施例中,背衬层是透明的或半透明的。背衬层可以限定矩形或正方形形状的周边。伤口接触层可以沿着背衬层的周边粘附到背衬层的下表面上。遮蔽层中的孔可以具有与吸收剂材料中的孔或背衬层中的开口不同的直径。一个或多个观察窗可以跨遮蔽层布置成重复的图案。一个或多个观察窗可以具有圆形的形状。

[0174] 一些实施例还可以包括伤口接触层与吸收剂材料之间的采集分布层。吸收剂层可以包括纤维素纤维和40%与80%之间(或大约40%与大约80%之间)的超吸收剂颗粒。干的状态的遮蔽层可以配置成在CIE  $x, y$ 色度图上产生Bg、gB、B、pB、bP、P、rP、pPk、RP、0、r0或y0的颜色。

[0175] 一些实施例还包括吸收剂材料与伤口接触层之间的传输层。在一些实施例中,该装置还包括位于端口中或端口下方的疏水过滤器。吸收剂材料可以具有纵向长度和横向宽度,其中长度大于宽度,并且其中吸收剂材料的宽度沿着吸收剂材料的纵向长度在中心部分中变窄。遮蔽层可以具有与吸收剂材料基本上相同的周边形状。该装置还可以包括泵。

[0176] 在另一个实施例中,一种用于处理伤口部位的伤口处理装置包括:伤口敷料,配置成可以贴合非平面的伤口,该伤口敷料包括:包括曲面形状的吸收剂层,该曲面形状包括带

有中间收敛的部分的基本上矩形的主体,和在吸收剂层上方的背衬层;和流体连接件,配置成将来自负压源的负压传输到伤口敷料,以便在伤口部位上施加局部负压。

[0177] 一些实施例还可以包括伤口接触层。背衬层可以是矩形的。在一些实施例中,负压源是泵。

[0178] 在一些实施例中,伤口敷料具有长轴和短轴,并且其中中间收敛的部分配置在长轴上。该装置还可以包括遮蔽层,该遮蔽层配置成至少部分地在视觉上遮蔽吸收剂层内的流体。遮蔽层可以包括至少一个观察窗,该观察窗配置成允许视觉上确定吸收剂层的饱和度水平。观察窗可以包括一个点阵。流体连接件可以沿着矩形主体的一个边或角定位。

[0179] 一些实施例还可以包括伤口接触层与吸收剂材料之间的采集分布层。吸收剂层可以包括纤维素纤维和40%到80%(或大约40%到大约80%)的超吸收剂颗粒。干的状态的遮蔽层可以配置成在CIE  $x, y$ 色度图上产生Bg、gB、B、pB、bP、P、rP、pPk、RP、O、rO或yO的颜色。

[0180] 在又一实施例中,一种用于包扎伤口以便在伤口部位上施加局部负压的装置包括:吸收剂层,该吸收剂层设有至少部分地跨吸收剂层的宽度延伸的一个或多个狭缝;和在吸收剂层上方的背衬层,该背衬层设有用于向伤口部位连通负压的孔口,其中该孔口位于吸收剂层的不带狭缝的部分上。

[0181] 在一些实施例中,这一个或多个狭缝包括一个或多个同心弧。

[0182] 在另一个实施例中,一种伤口处理装置包括:伤口敷料,配置成可以贴合非平面的伤口,该伤口敷料包括:在接触层上方的吸收剂层,该吸收剂层包括曲面形状,该曲面形状包括两个或更多个瓣片,和在吸收剂层上方的背衬层。

[0183] 在一些实施例中,该伤口处理装置包括泵。伤口敷料可以包括流体连接件,该流体连接件配置成将来自泵的负压传输到伤口敷料,以便在伤口部位上施加局部负压。该伤口敷料还可以包括面朝伤口的接触层。该曲面形状可以包括三个瓣片。该曲面形状可以包括四个瓣片。两个或更多个瓣片可以包括圆形的突出部。该装置可以包括两个或更多个瓣片扩张瓣片。该曲面形状可以是椭圆形状的。该曲面形状可以包括六个瓣片。该装置还可以包括遮蔽层,该遮蔽层安置成便于遮蔽吸收剂层。该装置还可以包括遮蔽层,该遮蔽层配置成至少部分地在视觉上遮蔽吸收剂层内的流体。遮蔽层可以包括至少一个观察窗,该观察窗配置成允许视觉上确定吸收剂层的饱和度水平。观察窗可以包括一个点阵。

[0184] 在又一实施例中,一种用于包扎伤口以便在伤口部位上施加局部负压的装置包括:伤口接触层;在传输层上方的采集分布层;在采集和分布层上的吸收剂层,该吸收剂层包括基质和基质内的超吸收颗粒;和在吸收剂层上方的背衬层。

[0185] 该装置的一些实施例还可以包括伤口接触层与采集分布层之间的传输层。该采集分布层可以包括粘胶、聚酯、聚丙烯、纤维素、聚乙烯、或这些材料中的一些或所有的组合。该吸收剂层可以包括30%与40%之间(或大约30%与大约40%之间)的纤维素基质和60%与70%之间(或大约60%与大约70%之间)的超吸收聚合物。背衬层可以是透明的或半透明的。

[0186] 一些实施例还可以包括在吸收剂层与背衬层之间的遮蔽层。遮蔽层中可以存在一个或多个观察窗。至少遮蔽层的形状可以形成为沿着其长度具有变窄的中心部分。遮蔽层可以包括两行三个观察窗、一行三个观察窗、一行八个观察窗、两行五个观察窗、或一行五个观察窗。至少遮蔽层的形状可以形成为沿着其宽度及其长度都具有变窄的中心部分。遮蔽层可以包括3x3阵列的观察窗或五点阵列的观察窗。在一些实施例中,至少遮蔽层可以包

括六个瓣片的形状。该吸收剂层和采集分布层可以是与遮蔽层基本上相同的形状。遮蔽层还可以包括十字形或马耳他十字形(maltese cross)孔,用于传输负压的流体连接件可以连接在这个孔上。该装置还可以包括一个流体连接件,该流体连接件配置成将背衬层连接到负压源。

[0187] 在又一实施例中,一种用于包扎伤口以便在伤口部位上施加局部负压的装置包括:配置成保持流体的吸收剂层,在吸收剂层上方的背衬层,和配置成至少部分地在视觉上遮蔽吸收剂层内的流体的遮蔽层,其中遮蔽层在干的状态配置成在CIE  $x, y$ 色度图上产生Bg、gB、B、pB、bP、P、rP、pPk、RP、O、rO或yO的颜色。

[0188] 一些实施例还可以包括背衬层中的一个或多个观察窗。至少遮蔽层的形状可以形成为沿着其长度具有变窄的中心部分。遮蔽层可以包括3x3阵列的观察窗或五点阵列的观察窗。在一些实施例中,至少遮蔽层可以包括六个瓣片的形状。该吸收剂层和采集分布层可以是与遮蔽层基本上相同的形状。遮蔽层还可以包括十字形或马耳他十字形孔,用于传输负压的流体连接件可以连接在这个孔上。该装置还可以包括流体连接件,该流体连接件配置成将背衬层连接到负压源。

[0189] 图17图解说明了TNP伤口处理系统的实施例B100,TNP伤口处理系统B100包括伤口敷料B110与泵B150的组合。如上所述,伤口敷料B110可以是本文中公开的任何伤口敷料实施例(包含但不限于敷料实施例),或者具有本文中公开的许多个伤口敷料实施例的特征的任何组合。这里,敷料B110可以如上所述放置在伤口上,并且导管B130可以接着连接到端口B120上,不过在一些实施例中,敷料B101可以设置成使得导管B130的至少一部分预先附接到端口B120上。优选地,敷料B110设置为单个物件,所有的伤口敷料元件(包含端口B120)预先附接和整合到单个单元中。伤口敷料B110然后可以经由导管B130连接到负压源,例如泵B150。泵B150可以是微型的并且轻便的,不过也可以配合敷料B110使用更大的常规的泵。在一些实施例中,泵B150可以附接或者安装到敷料B110上或敷料B110附近。还可以提供连接件B140以便准许从泵上断开通往伤口敷料B110的导管B130,这例如在敷料更换过程中可能是有用的。

[0190] 图18A-18D图解说明用于处理患者身上的伤口部位的TNP伤口处理系统的实施例的用法。图18A示出了伤口部位B200经过清洁并且准备好接受处理。这里,伤口部位B200周围的健康皮肤优选地经过清洁,并且去除或者剔除多余的毛发。如果必要的话,还可以用无菌的盐水溶液来冲洗伤口部位B200。任选地,可以向伤口部位B200周围的皮肤施用皮肤保护剂。如果必要的话,可以将伤口填塞材料(例如泡沫或纱布)放置在伤口部位B200中。如果伤口部位B200是较深的伤口,则这样可能是优选的。

[0191] 在伤口部位B200周围的皮肤干了之后,并且现在参照图18B,可以将伤口敷料B110可以定位并且放置在伤口部位B200上。优选地,将伤口敷料B110放置成使得伤口接触层B2102在伤口部位B200上和/或与伤口部位B200接触。在一些实施例中,在伤口接触层B2102的下表面B2101上提供粘合层,粘合层在一些情况下可以任选地受到任选剥离层的保护,在将伤口敷料B110放置在伤口部位B200上之前要移除任选的剥离层。优选地,将敷料B110定位成使得端口B2150相对于敷料B110的其余部分处在突出位置,以避免流体堆积在端口周围。在一些实施例中,将敷料B110定位成使得端口B2150不直接上覆在伤口上,而是与伤口齐平,或者在比伤口更高的点上。为了帮助确保TNP的足够密封,优选使敷料B110的边缘变

平滑,以避免折痕或皱褶。

[0192] 现在参照图18C,将敷料B110连接到泵B150上。泵B150配置成经由敷料B110并且通常是通过导管向伤口部位施加负压。在一些实施例中,并且如上文在图17中所述,可以使用连接件将来自敷料B110的导管接合到泵B150上。在用泵B150施加负压后,在一些实施例中,敷料B110可以部分地塌缩,并且呈现出带皱褶的外观,原因是敷料B110下方的一些或所有空气被排空。在一些实施例中,泵B150可以配置成检测敷料B110中是否存在任何泄漏,例如在敷料B110与伤口部位B200周围的皮肤之间的界面上。万一发生泄漏,优选先修复这个泄漏然后再继续处理。

[0193] 转向图18D,还可以在敷料B110的边缘周围附接一些附加的固定条B210。这些固定条B210在一些情形中可以有利的,以便抵着患者的伤口部位B200周围的皮肤提供附加密封。例如,这些固定条B210在患者移动幅度更大时可以提供附加密封。在一些情况下,可以在激活泵B150之前使用固定条B210,尤其是在敷料B110放置在难以到达的区域或者弯曲区域上的时候。

[0194] 伤口部位B200的处理优选地一直继续到伤口已经实现期望水平的愈合为止。在一些实施例中,可能期望在过去了某段时间之后或者在敷料中装满伤口流体的情况下更换敷料B110。在这样的更换的过程中,可以保留泵B150,只更换敷料B110。

[0195] 图19A-19C图解说明了根据本公开的一实施例的类似于图17的伤口敷料的伤口敷料B2100的横截面。图17中图解说明了从伤口敷料B2100上方看的视图,其中线A-A表示图19A和图19B示出的横截面的位置。伤口敷料B2100可以位于有待处理的伤口部位上,伤口敷料B2100可以备选地是本文中公开的任何伤口敷料实施例,包括但不限于伤口敷料B110或本文中公开的许多个伤口敷料实施例的特征件的任何组合。敷料B2100可以放置成在伤口部位上形成密封腔。在优选实施例中,敷料B2100包括背衬层B2140,背衬层B2140附接到伤口接触层B2102上,下文更详细地说明背衬层B2140和伤口接触层B2102。这两个层B2140、B2102优选地接合或密封在一起以便限定内部空间或室。这个内部空间或室可以包括附加的结构,这些附加的结构可以适配成分配或传输负压,储存伤口渗出物和从伤口移除的其他流体,以及下文将更详细地解释的其他功能。下文说明的这些结构的示例包含传输层B2105和吸收剂层B2110。

[0196] 如图19A-19C中图解说明的,伤口敷料B2100的下表面B2101可以具备任选的伤口接触层B2102。伤口接触层B2102可以是一个聚氨酯层或聚乙烯层或其他柔性层,这个层是穿孔的,其穿孔方法例如使用热棒(hot pin)工艺、激光烧蚀工艺、超声工艺或者以其他某种方式穿孔,或者以其他方式制造成能渗透液体和气体。伤口接触层B2102具有下表面B2101和上表面B2103。穿孔B2104优选地包括伤口接触层B2102中的通孔,这些通孔使得流体能够流动穿过层B2102。伤口接触层B2102帮助防止组织内生长到伤口敷料的其他材料中。优选地,这些穿孔足够小,能够满足这个要求,同时仍然允许流体穿过其中流动。例如,形成为尺寸在从0.025 mm到1.2 mm的范围内的狭缝或孔的穿孔被视为足够小,能够帮助防止组织内生长到伤口敷料中,同时允许伤口渗出物流到敷料中。在一些配置中,伤口接触层B2102可以帮助维持整个敷料B2100的完整性,同时还在吸收剂衬垫周围形成气密密封,以便在伤口上维持负压。

[0197] 伤口接触层B2102的一些实施例也可以用作任选的下部粘合层和上部粘合层(未

示出)的载体。例如,可以在伤口敷料B2100的下表面B2101上提供下部压敏粘合剂,而可以在伤口接触层的上表面B2103上提供上部压敏粘合层。可以在伤口接触层的两侧上或者任选地在选定一侧上形成压敏粘合剂,或者在伤口接触层两侧上都不形成压敏粘合剂,该压敏粘合剂可以是基于硅酮、热熔、水胶体或丙烯酸粘合剂或其他这样的粘合剂。当利用下部压敏粘合层时,可以有助于将伤口敷料B2100粘附到伤口部位周围的皮肤上。在一些实施例中,伤口接触层可以包括穿孔的聚氨酯膜。膜的下表面可以具备硅酮压敏粘合剂,并且上表面可以具备丙烯酸压敏粘合剂,这样可以帮助敷料维持其完整性。在一些实施例中,聚氨酯膜层可以在其上表面和下表面上都具备粘合层,并且所有三个层可以一起穿孔。

[0198] 多孔材料层B2105可以置于伤口接触层B2102上方。这个多孔层或传输层B2105允许将包含液体和气体在内的流体从伤口部位传输到伤口敷料的上部层中。具体来说,该传输层B2105优选地确保可以维持开放的空气通道以在伤口区域上连通负压,即使当吸收剂层中已经吸收了大量渗出物时也有此效用。该层B2105应当优选地在如上所述的负压伤口治疗过程中将施加的典型压力下保持开放,从而使得整体伤口部位受到均衡的负压。该层B2105可以由具有三维结构的材料形成。例如,可以使用针织或编织分隔织物(例如Baltex 7970纬纱针织聚酯)或无纺布。

[0199] 吸收剂材料层B2110提供在传输层B2105上方。该吸收剂材料包括泡沫或无纺天然或合成材料,并且可以任选地包括超吸收剂材料,该吸收剂材料形成从伤口部位中移除的流体(尤其是液体)的储集器。在一些实施例中,层B2100还可以帮助朝背衬层B2140抽吸流体。

[0200] 参照图19A-19C,掩蔽或遮蔽层B2107可以位于背衬层B2140的至少一部分下方。在一些实施例中,遮蔽层B2107可以具有本文中公开的遮蔽层的任何其他实施例的任何相同特征件、材料或其他细节,包括但不限于设有任何观察窗或孔。另外,遮蔽层B2107可以位于背衬层附近,或者可以位于期望的任何其他敷料层附近。在一些实施例中,遮蔽层B2107可以粘附到背衬层上,或者与背衬层一体成形。优选地,遮蔽层B2107配置成具有与吸收剂层B2110大概相同的尺寸和形状,以便覆盖吸收剂层B2110。这样,在这些实施例中,遮蔽层B2107的面积将小于背衬层B2140。

[0201] 吸收剂层B2110的材料还可以防止在伤口敷料B2100中收集的液体在敷料内自由流动,并且优选地起作用以容纳在吸收剂层B2110内收集的任何液体。该吸收剂层B2110还通过毛细作用帮助在该层各处分布流体,以便从伤口部位抽吸流体,并且在吸收剂层各处储存流体。这样有助于防止吸收剂层的一些区域结块。吸收剂材料的容量必须足以在施加了负压时管理伤口的渗出物流速。由于在使用时吸收剂层会受到负压,所以将吸收剂层的材料选择成能在这样的环境下吸收液体。有许多种材料能够在负压下吸收液体,例如超吸收体材料。吸收剂层B2110通常可以由ALLEVYN™泡沫、Freudenberg 114-224-4、和/或Chem-Posite™11C-450制造而成。在一些实施例中,吸收剂层B2110可以包括复合物,包括超吸收剂粉末、纤维材料(例如纤维素)和粘合纤维。在优选实施例中,复合物是气流成网的热粘合复合物。

[0202] 孔口B2145优选地提供在背衬层B2140中,以允许向敷料B2100施加负压。吸取端口B2150优选地附接或密封到敷料B2100中制造的孔口B2145上的背衬层B2140顶部上,并且通过孔口B2145连通负压。一定长度的管道B2220可以在第一端部上联接到吸取端口B2150上,



并且在第二端部上联接到泵单元(未示出)上,以允许将流体从敷料中抽出。可以使用例如丙烯酸、氰基丙烯酸、环氧基树脂、UV可固化或热熔粘合剂将该端口粘附和密封到背衬层B2140上。端口B2150由软质聚合物形成,例如硬度为30到90邵氏硬度的聚乙烯、氯化乙烯、硅酮或聚氨酯。在一些实施例中,端口B2150可以例如使用下文在图39A-39B中说明的实施例由软质或贴合的材料制成。

[0203] 优选地,吸收剂层B2110和遮蔽层B2107包含至少一个通孔B2146,通孔B2146定位成下伏在端口B2150下面。虽然这里将通孔B2146图解说明为比穿过遮蔽层B2107和背衬层B2140的孔大,但是在一些实施例中,通孔B2146可以比穿过遮蔽层B2107的孔和穿过背衬层B2140的孔中的任一个更大或更小。当然,穿过这些各种层B2107、B2140和B2110的相应孔可以相对于彼此具有不同的尺寸。如图19A-19C中图解说明的,可以使用单个通孔来制造下伏在端口B2150下面的开口。应明白的是,可以备选地利用多个开口。另外,如果根据本公开的某些实施例利用一个以上端口,则可以在吸收剂层和遮蔽层中制造与每个相应端口对齐的一个或多个开口。虽然对于本公开的某些实施例并不是必要的,但是在超吸收剂中使用通孔,可以提供一条流体流路径,这条流体流路径尤其是在吸收剂层B2100接近饱和时仍然不会受到堵塞。

[0204] 优选地在孔口B2145下方的吸收剂层B2110和遮蔽层B2107中提供孔隙或通孔B2146,使得孔口直接连接到传输层B2105上。这样允许向端口B2150施加负压,这个负压将被连通到传输层B2105,而并不穿过吸收剂层B2110。这样会确保吸收剂层在吸收伤口渗出物时不会抑制施加到伤口部位的负压。在其他实施例中,可以不在吸收剂层B2110和/或遮蔽层B2107中提供孔隙,或者备选地可以提供下伏在孔口B2145下面的多个孔隙。

[0205] 背衬层B2140优选地不能渗透气体,但是能渗透湿气,并且可以跨伤口敷料B2100的宽度延伸。背衬层B2140可以例如是一侧上设有压敏粘合剂的聚氨酯膜(例如,Elastollan SP9109),背衬层B2140不能渗透气体,并且这个层因此用于覆盖伤口,并且密封上面放置着伤口敷料的创腔。以此方式,在背衬层B2140与伤口部位之间形成一个有效的室,在这个室中可以产生负压。背衬层B2140优选地在敷料周界周围的边界区2200中密封到伤口接触层B2102上,从而确保不会穿过边界区域抽进空气,例如通过粘合剂或焊接技术来执行这个密封。背衬层B2140保护伤口免受外界细菌污染(细菌屏障),并且允许穿过该层传递伤口渗出物中的液体,并且允许该液体从膜的外表面蒸发。背衬层B2140优选地包括两层:聚氨酯膜和扩展到该膜上的粘合剂图案。聚氨酯膜优选地能够渗透湿气,而且聚氨酯膜的制造材料可以在湿的时候水传输速率更大。

[0206] 吸收剂层B2110的面积可以大于传输层B2105,这样吸收剂层会与传输层B2105的边缘重叠,从而确保传输层不会接触背衬层B2140。这样会提供吸收剂层B2110的外部通道B2115,这条外部通道B2115直接接触伤口接触层B2102,这样有助于更加迅速地将渗出物吸收到吸收剂层。此外,这条外部通道B2115确保液体无法堆积在创腔的周界周围,不然的话,液体可能会渗透敷料周边周围的密封,从而导致形成泄漏。

[0207] 如图19A所示,伤口敷料B2100的一个实施例包括吸收剂层B2110中的孔隙B2146,孔隙B2146位于端口B2150下面。在使用时,例如当向敷料B2100施加负压时,端口B150的面朝伤口的部分因此可以与传输层B2105接触,这样因此能够帮助将负压传输到伤口部位,即使当吸收剂层B2110中装满伤口流体时也有此效用。一些实施例可以使背衬层B2140至少部

分地粘附到传输层B2105上。在一些实施例中,孔隙B2146至少比端口B2150的面朝伤口的部分或孔口B2145的直径大1-2 mm。

[0208] 提供一个过滤元件B2130,过滤元件B2130不能渗透液体,但是能渗透气体,过滤元件B2130用作液体屏障,并且确保液体无法从伤口敷料逸出。过滤元件还可以用作细菌屏障。孔隙尺寸通常是0.2  $\mu\text{m}$ 。过滤元件B2130的过滤材料的合适材料包含0.2微米的MMT系列的Gore™ 膨体PTFE、PALL Versapore™ B200R和Donaldson™ TX6628。也可以使用更大的孔隙尺寸,但是这些孔隙尺寸可能要求设置二级过滤层以确保完全容纳生物负荷。因为伤口流体中含有脂肪,所以优选(虽然不是必须的)在0.2微米的MMT-323之前使用疏油过滤薄膜,例如1.0微米的MMT-332。这样能防止脂肪堵塞疏水过滤器。过滤元件可以在孔口B2145上附接或密封到端口和/或背衬层B2140上。例如,过滤元件B2130可以成型到端口B2150中,或者可以使用粘合剂(例如但不限于UV固化粘合剂)粘附到背衬层B2140的顶部和端口B2150的底部上。

[0209] 在图19B中,图解说明了伤口敷料的实施例B2100,伤口敷料B2100包括分隔元件B2152、B2153与端口B2150和过滤器B2130的组合。添加了这样的分隔元件B2152、B2153,端口B2150和过滤器B2130就可以受到支撑,不与吸收剂层B2110和/或传输层B2105直接接触。吸收剂层B2110还可以用作附加的分隔元件,以保持过滤器B2130不接触传输层B2105。因此,使用这样的配置,因此可以使使用过程中过滤器B2130与传输层B2105和伤口流体的接触最小化。与图19A中图解说明的实施例相比,穿过吸收剂层B2110和遮蔽层B2107的孔隙B2146可能未必需要与端口B2150一样大或者比端口B2150大,并且因此其大小只需要在吸收剂层B2110中装满伤口流体时足够从端口向传输层B2105维持一条空气路径即可。

[0210] 现在参照图19C,图19C中有许多元件与图19A-19C中图解说明的一样,这里图解说明的实施例包括背衬层B2140、掩蔽层B2107和吸收剂层B2110,所有这些层都设有穿过其中制造的切口或开口,该切口或开口直接通往传输层B2105以便形成孔口B2145。吸取端口B2150优选地位于孔口B2145上方,并且与孔口B2145连通。

[0211] 尤其是对于设有单个端口B2150和通孔的实施例,可能优选的是端口B2150和通孔位于离心位置,如图19A-19C和图17中图解说明的。这样的位置可以准许将敷料B2100定位到患者身上,使得端口B2150相对于敷料B2100的其余部分突出。如此定位,端口B2150和过滤器B2130接触到伤口流体的可能性更小,不然如果接触的话,就可能使过滤器B2130提前封闭,从而影响到负压向伤口部位的传输。

[0212] 图20A-20C图解说明了伤口敷料的实施例B300,实施例B300类似于上文说明的实施例,并且具有各种长度和宽度的变窄的中心部分。图20A图解说明了具有变窄的中心部分或中间收敛的中间部分的伤口敷料的实施例B300。伤口敷料B300设有背衬层B301。背衬层B301可以具有矩形或正方形形状的周边,并且可以是透明的或半透明的材料。背衬层B301可以具有下表面B305和上表面B306。背衬层B301的下表面可以配置成置于伤口部位周围的皮肤表面上,如上文参照图19A-19C所述。另外,下表面B305可以设有伤口接触层。伤口接触层可以具有本文中说明的所有特征件和实施例,包括但不限于参照图19A-19C说明的伤口敷料实施例。伤口接触层可以粘附到背衬层B301的下表面B305的周边。伤口接触层可以包括粘合剂或如上所述的任何其他允许将伤口敷料附接到皮肤表面上的附接方法。

[0213] 在一些实施例中,伤口敷料B300可以设有端口B304,端口B304从敷料的中心偏置,

如上所述。端口B304可以是圆顶端口或软质流体连接件(如下文详细说明确定的)。虽然端口B304可以置于敷料上的中心位置,但是端口B304优选地从敷料的中心向特定的边或边缘偏置。这样,当置于身体上时,端口B304的取向可以因此准许端口B304位于升高的位置,从而增加在接触流体之前敷料B300可以使用的时间量。虽然可以使用其他取向,而且在实践中也可能出现其他取向(例如,当患者移动位置时),但是若将端口B304放在较低的位置,则可能导致最接近端口的过滤器(这里未图解说明)变饱和,这样可能导致需要更换敷料,即便吸收剂层内可能还剩下一些吸收容量。优选地,端口B304设有孔口,用于与管子或导管连接;这个孔口可以从敷料B300的中心倾斜开,以便准许管子或导管延伸离开敷料B300。在一些优选实施例中,端口B304包括一个孔口,该孔口准许插入在里面的管子或导管大概平行于背衬层B301的顶表面。

[0214] 在各种实施例中,伤口敷料B300可以具有吸收剂材料B302。配合吸收剂材料B302还可以在伤口敷料内设有附随的部件(如参照图19A-19B中的伤口敷料横截面说明确定的),例如传输层和掩蔽或遮蔽层(未示出)。

[0215] 在一些实施例中,伤口敷料B300可以具有吸收剂材料B302,吸收剂材料B302带有中心部分B308。吸收剂材料B302可以具有纵向长度和横向宽度。在一些实施例中,纵向长度大于横向宽度。在一些实施例中,纵向长度和横向宽度的尺寸相等。在各种实施例中,吸收剂材料B302可以具有基本上矩形主体的曲面形状。

[0216] 吸收剂材料B302的中心部分B308可以包括中间收敛的部分B303。中间收敛的部分B303可以由吸收剂材料B302的横向宽度在纵向长度的中心部分B308上变窄来限定。例如,在一些实施例中,中间收敛的部分B303可以在吸收剂材料B302的中心部分B308上具有狭窄的宽度,如图20A-20C中图解说明确定的。中间收敛的部分B303可能有另外的实施例,包含本文中说明的那些实施例。而且,参照图19A-19C说明确定的伤口敷料内的附随部件的形状可以形成与包含中间收敛的部分的吸收剂材料相同的曲面形状。

[0217] 中间收敛的部分B303能够增加伤口敷料的柔性,并且能够让伤口敷料与患者的身体的兼容性增强。例如,当伤口敷料用在非平面表面上和/或包裹在手臂或腿周围时,狭窄的中心区域可以让伤口敷料与皮肤表面的接触和粘附得到改善。而且,狭窄的中心部分还可以使与患者的身体和患者的移动更加兼容。

[0218] 就像在图31A-31B中一样,伤口敷料的实施例可以包括狭缝的各种配置(下文详细说明),以便进一步提高敷料在非平面伤口中的贴合性。而且,如下文说明确定的,吸收剂层可以被遮蔽层着色或遮蔽,并且任选地具备一个或多个观察窗。还可以用下文在图39A-39B中说明确的类型的一个或多个流体连接件来取代圆顶端口。而且,伤口敷料B300可以包括本文中说明的所有的设计或实施例,或者具有本文中公开的许多个伤口敷料实施例的特征的任何组合。

[0219] 图20B图解说明确定了具有中间收敛的部分的伤口敷料的实施例B300。图20B中图解说明确的伤口敷料B300可以具有上文参照图20A说明确的特征件和实施例。然而,图20B图解说明确了纵向长度比横向宽度短的实施例。图20C图解说明确定了具有中间收敛的部分的伤口敷料的附加的实施例B300。如图20C中图解说明确的,伤口敷料的纵向长度和横向宽度的尺寸可能没有很大的不同,而不是如图20A和图20B中图解说明确的实施例中所示的,伤口敷料的纵向长度比横向宽度长很多。图20B和图20C中图解说明确的伤口敷料的实施例可以包含本文中针对

伤口敷料说明的所有特征件和实施例,包含参照图20A说明的中间收敛的部分B303的那些实施例。

[0220] 图21A-21F、图22A-22F、图23A-23F、图24A-24F、图25A-25F、图26A-26F、图27A-27F、图28A-28F和图40图解说明了伤口敷料的另外实施例。在这些实施例中,中间收敛的部分B408相对于吸收剂层B402的边缘B409定位在里面。优选地,吸收剂层B402的轮廓从边缘B409向中间收敛的部分B408弯曲,以便形成平滑的轮廓。

[0221] 图21A-21F图解说明了伤口敷料的实施例的多个视图,该伤口敷料设有中间收敛的部分、遮蔽层和观察窗。图21A图解说明了伤口敷料B400的实施例的透视图。伤口敷料B400优选地包括端口B406。端口B406优选地配置成与参照图17说明的泵流体连通,并且可以包含预先附接到端口上的管子或导管。备选地,可以通过其他合适的流体连接件向伤口敷料供应负压,这些流体连接件包含但不限于下文在图39A-39B中说明的类型的流体连接件。

[0222] 伤口敷料B400的构造可以类似于上面图19A和图19B的实施例,并且伤口敷料B400可以包括背衬层B405下面或背衬层B405里面的吸收剂材料B402。任选地,伤口接触层和传输层也可以提供为伤口敷料B400的一部分,如上所述。如前所述,吸收剂材料B402可以包含变窄的中心部分或中间收敛的部分B408,以增加伤口敷料对皮肤表面的柔性和贴合性。背衬层B405可以设有边界区B401,边界区B401延伸超出吸收剂材料B402的外围。背衬层B405可以是半透明的或透明的背衬层,使得从背衬层B405形成的边界区B401可以是半透明的或透明的。背衬层B405的边界区B401的面积可以在整个敷料的周边周围大概相等,但是变窄的中心部分除外,在这里,边界区的面积更大。应当认识到,边界区B401的尺寸将取决于敷料的完整尺寸和任何其他设计选择。

[0223] 如图21A中图解说明的,至少在吸收剂层B402顶部或上面和背衬层B405下面可以提供遮蔽层B404,遮蔽层B404任选地设有一个或多个观察窗B403。遮蔽层B404可以部分或完全地遮蔽伤口敷料B400和/或吸收剂材料内容纳的(即,吸收剂材料B402里面的或背衬层B405下面的)内含物(例如流体)。遮蔽层可以是吸收剂材料的带颜色部分,或者可以是覆盖着吸收剂材料的单独的层。在一些实施例中,吸收剂材料B402可以通过遮蔽层B404隐藏(部分或完全地)、着色或者染色,以便以类似于上文说明的方式提供更好的装饰和/或美观效果。遮蔽层优选地提供在最上面的背衬层B405与吸收剂材料B402之间,但是其他配置也是可能的。图19A和图19B中的横截面图相对于掩蔽或遮蔽层B2107图解说明了这种布置。其他层和其他伤口敷料部件也可以结合到本文中说明的敷料中。

[0224] 遮蔽层B404可以至少部分地位于吸收剂材料B402上。在一些实施例中,遮蔽层B404可以位于背衬层附近,或者可以位于期望的任何其他敷料层附近。在一些实施例中,遮蔽层B404可以粘附到背衬层和/或吸收剂材料上或者与背衬层和/或吸收剂材料一体成形。

[0225] 如图21A中图解说明的,遮蔽层B404可以具有与吸收剂材料B402基本上相同的周边形状和尺寸。遮蔽层B404和吸收剂材料B402可以具有相等的尺寸,使得整个吸收剂材料B402都能被遮蔽层B404遮蔽。遮蔽层B404可以允许遮蔽伤口渗出物、血液或从伤口中释放的其他物质。而且,遮蔽层B404可以完全或部分地是不透明的,设有切开的观察窗或穿孔。

[0226] 在一些实施例中,遮蔽层B404能够帮助在使用过程中减少敷料的不雅外观,方法是通过使用能部分遮蔽或掩蔽敷料表面的材料。在一个实施例中,遮蔽层B404仅仅部分地

遮蔽敷料,以允许临床医生通过观察渗出物在敷料表面上的扩展而得到他们需要的信息。遮蔽层的这个实施例的部分掩蔽性质,让熟练的临床医生能够察觉到敷料中因渗出物、血液、副产品等等导致的不同颜色,从而允许视觉上评估和监测敷料上的扩展范围。然而,由于敷料从其干净状态到含有渗出物的状态的颜色变化只是轻微的变化,所以患者不太可能注意到美观上有任何差别。如果减少或者消除患者伤口的伤口渗出物的视觉指示,很可能对患者的健康有积极的影响,例如减轻压力。

[0227] 在一些实施例中,遮蔽层可以由无纺布物(例如,聚丙烯)形成,并且可以使用具有19%粘合面积的菱形图案来热粘合。在各种实施例中,遮蔽层可以是疏水或亲水的。在一些实施例中,依据应用,亲水遮蔽层可以提供更大的湿气渗透率。然而,在一些实施例中,疏水遮蔽层仍然可以提供充分的湿气渗透率(即,通过适当的材料选择、遮蔽层的厚度),同时还准许更好地保持遮蔽层中的染料或颜色。这样,染料或颜色可以俘获在遮蔽层下方。在一些实施例中,这样可以准许遮蔽层着色成更浅的颜色或白色。在优选实施例中,遮蔽层是疏水的。在一些实施例中,遮蔽层材料是可以使用氧化乙烯灭菌的。其他实施例可以使用伽马照射、电子束、蒸汽或其他备选灭菌方法来灭菌。另外,在各种实施例中,可以例如用医用蓝色给遮蔽层着色或染色。遮蔽层也可以由多个层构造而成,包含一个带颜色层,该带颜色层被层压或熔合到强度更大的无色层上。优选地,遮蔽层是无味的,并且纤维脱落现象极少发生。

[0228] 然而,在一些实施例中,吸收剂层B402本身可以是经过着色或染色,这样就不再需要遮蔽层。敷料可以任选地包含一个部分地遮蔽顶表面的构件。这也可以使用不带开口的纺织品(针织、纺织或无纺)层来实现,前提是纺织品层仍然能让流体从吸收剂结构蒸发出来。这也可以如下实现:分别使用适当的墨水或带颜色的衬垫部件(纱线、线、涂层)在顶部膜上、或在最上面的衬垫部件的顶表面上印刷遮蔽图案。这一效果的另一种实现方式将是设有完全不透明的顶表面,临床医生可以临时打开这个顶表面,以便检查敷料状态(例如通过一个窗),并且再次封闭这个顶表面,而不会损害伤口的环境。

[0229] 另外,图21A图解说明了包含一个或多个观察窗B403的伤口敷料的实施例。一个或多个观察窗B403优选地延伸穿过遮蔽层B404。这些观察窗B403可以允许临床医生或患者能看见遮蔽层下方的吸收剂材料中的伤口渗出物。图21A图解说明了能够用作伤口敷料的遮蔽层B404中的观察窗B403的点的阵列(例如,排成一个或多个平行的行)。在优选实施例中,两个或更多个观察窗B403可以与敷料B400的一条或多条边平行。在一些实施例中,这一个或多个观察窗的尺寸可以在0.1 mm与20 mm之间,优选地在0.4 mm到10 mm之间,并且甚至更优选地在1 mm到4 mm之间。

[0230] 可以穿过遮蔽层B404切出观察窗B403,或者观察窗B403可以是遮蔽层B404的无色区域的一部分,并且因此可以允许吸收剂材料B402的可视化。一个或多个观察窗B403可以布置成跨遮蔽层B404的重复的图案,或者可以跨遮蔽层随机布置。另外,这一个或多个观察窗可以是圆形的形状或点。优选地,这一个或多个观察窗B403配置成不仅准许观察饱和度,而且准许观察流体朝流体端口B406的进展或扩展,因为在一些实施例中,当最接近端口B406的位置的流体水平已经饱和时,可能会对敷料性能造成不利影响。在一些实施例中,在端口B406周围发散的“星状”阵列的观察窗B403可能适合于显示这个进展,但是当然其他配置也是可能的。

[0231] 在图21A中,观察窗B403对应于吸收剂材料B402的未被遮蔽层B404覆盖的区域。这样,在这个区域中,吸收剂材料B402直接邻近于背衬层B405。由于遮蔽层B404充当部分遮蔽层,所以临床医生或其他受过训练的使用者可以使用观察窗B403来评估伤口渗出物在敷料各处的扩展。在一些实施例中,观察窗B403可以包括点阵或新月形状的切口。例如,图21A-21F、图22A-22F、图23A-23F、图24A-24F、图25A-25F、图26A-26F、图27A-27F和图28A-28F中图解说明了点阵形式的观察窗B403,在这些图中,点阵分别布置成5 x 2、3 x 2、8 x 1、5 x 1、3 x 1、3 x 3、3 x 3和五点形阵列。另外,在一些实施例中,点状图案可以均匀地分布在遮蔽层各处,和遮蔽层的整个或基本上整个表面上。在一些实施例中,观察窗B403可以随机地分布在遮蔽层各种。优选地,遮蔽层B404的未被一个或多个观察窗B403覆盖的面积经过平衡,以便尽量减少渗出物的显露,同时准许检查敷料B400和/或吸收剂材料B402。在一些实施例中,被一个或多个观察窗B403暴露的面积不超过遮蔽层B404的面积20%、优选地10%并且甚至更优选地5%。

[0232] 观察窗B403可以采用几种配置,将相对于图32至图34对此予以论述。在图33中,观察窗B403可以包括有规律地隔开的无色点(孔)的阵列,这个无色点(孔)的阵列制造在遮蔽层B404中。虽然这里图解说明的点是采用特定的图案,但是这些点可以布置成不同的配置,或者任意地布置。观察窗B403优选地配置成准许患者或护理人员确定吸收剂层的状态,尤其是确定吸收剂层的饱和度水平,以及渗出物的颜色(例如,是否存在过多的血液)。通过设有一个或多个观察窗,吸收剂层的状态的确定方式可以不显眼而且不会在外观上让患者感到不快。因为吸收剂层的一大部分可以被遮蔽,所以可以因此隐藏渗出物的总量。这样,吸收剂层B402的状态和饱和度水平因此可以呈现更加不明显的外观,以便减轻患者的尴尬而且不会那么明显,因此让患者更加舒适。在一些配置中,可以使用一个或多个观察窗B403来提供对敷料B400的饱和度的数值评估。这项工作可以用电子方式进行(例如,通过数码照片评估)或者手动地进行。例如,通过计算被渗出物或其他伤口流体遮蔽或着色的观察窗B403的数目,可以监测饱和度。

[0233] 在一些实施例中,吸收剂层B402或遮蔽层B404(尤其是吸收剂层的带颜色部分)可以包括辅助复合物的存在(或因为存在辅助复合物而被着色)。在一些实施例中,辅助复合物可以是活性炭,活性炭可以用于吸收气味。也可以使用抗菌、抗真菌、消炎和其他这样的治疗复合物。在一些实施例中,颜色可以随时间而变化(例如,用于指示何时需要更换敷料),如果敷料饱和则颜色可以变化,或者如果敷料已经吸收了某一量的有害物质则颜色可以变化(例如,用于指示传染源的存在)。在一些实施例中,可以用电子的方式监测一个或多个观察窗B403,并且可以配合计算机程序或系统使用一个或多个观察窗B403,以便向患者或内科医生提示敷料B400的饱和度水平。

[0234] 图32图解说明了包含商标品牌名(“PICO”)的形状的观察窗的敷料的实施例。图34图解说明了包括徽标形状(这里是Smith & Nephew的徽标)的观察窗的敷料的实施例。当然,还可能有许多其他配置,包含其他图形、文字或设计。观察窗中存在的图形或文字元素也可以是(例如)指导性质的。

[0235] 在其他备选方案中,当渗出物离伤口敷料边缘达到预定距离(例如,离伤口敷料边缘5 mm,或离伤口敷料边缘7 mm等等)时,可以指导更换伤口敷料。备选地,可以实施“交通灯”系统,借此电子指示器显示绿灯、黄灯或红灯以指示渗出物在伤口敷料中的扩展。备选

地或者另外地,可以使用另一个合适的指示器来指示渗出物在敷料上的扩展。

[0236] 图21A-21F图解说明了伤口敷料B400的多个视图。图21A图解说明了具有300mm x 150mm的尺寸的伤口敷料的透视图。图21B和图21C图解说明了图21A中说明的伤口敷料的实施例的俯视图和仰视图。图21D和图21E分别图解说明了图21A中说明的伤口敷料B400的正视图和后视图。图21F图解说明了图21A中说明的伤口敷料的侧视图。

[0237] 本文中说明的伤口敷料的实施例可以布置成使得每个实施例与身体移动的兼容性可以增强。通过对不同的伤口类型或身体部位使用不同的形状,可以实现这一点。伤口敷料实施例可以具有图21A-21F、图22A-22F、图23A-23F、图24A-24F、图25A-25F、图26A-26F、图27A-27F、图28A-28F和图40A-40F中图解说明的任何合适的形状或形式或尺寸。图21A-21F、图22A-22F、图23A-23F、图24A-24F、图25A-25F、图26A-26F、图27A-27F、图28A-28F中图解说明的敷料的总体尺寸可以分别是(例如但不限于)300 mm x 150 mm、200 mm x 150 mm、400 mm x 100 mm、300 mm x 100 mm、200 mm x 100 mm、250 mm x 250 mm、200 mm x 200 mm、和150 mm x 150 mm,但是也可以使用任何总尺寸,并且可以将尺寸确定成与特定的伤口尺寸匹配。在一些实施例中,图40A-40F中的椭圆形的敷料的尺寸可以是190 mm x 230 mm或145.5 mm x 190 mm。同样,应理解,上文中说明的实施例只是图解说明伤口敷料的可能的大小、尺寸和配置的说明性实施例,并且其他配置也是可能的。

[0238] 如上所述,图21A-21F、图22A-22F、图23A-23F、图24A-24F、图25A-25F、图26A-26F、图27A-27F和图28A-28F中图解说明的前述实施例可以包括中间收敛的部分B408,中间收敛的部分B408相对于吸收剂层B402的边缘B409定位在里面。吸收剂层到中间收敛的部分B408的轮廓优选地是圆形的并且平滑的。在图21A-21F、图22A-22F、图23A-23F、图24A-24F和图25A-25F的实施例中,边缘B409与中间收敛的部分B408之间的往里的距离的范围可以是1 mm、5 mm、10 mm、15 mm、20 mm和30mm的范围。优选地,往里的距离是10 mm。在图26A-26F、图27A-27F和图28A-28F的实施例中,边缘B409与中间收敛的部分B408之间的往里的距离的范围可以是5 mm、10 mm、20 mm、30 mm、40 mm、45 mm、50 mm、60 mm和75 mm的范围。图22A-22F分别图解说明了伤口敷料的实施例B400的透视图、俯视图、仰视图、正视图、后视图和侧视图。在一些实施例中,敷料的尺寸可以是200 mm x 150 mm。图22A-22F的伤口敷料B400可以具有与上文针对图21A-21F所述的类似的配置和部件,只不过图22A-22F的实施例的尺寸较小。另外,与包括点阵观察窗的5 x 2配置的图21A-21F的实施例相比,图22A-22F的实施例包括一个包括3 x 2点阵的观察窗配置。

[0239] 图23A-23F分别图解说明了伤口敷料B400的实施例的透视图、俯视图、仰视图、正视图、后视图和侧视图。在一些实施例中,敷料的尺寸可以是400 mm x 100 mm。图23A-23F的伤口敷料B400可以具有与上文针对图21A-21F所述的类似的配置和部件,只不过图23A-23F的实施例的尺寸不同。另外,与图21A-21F的实施例相比,图23A-23F的实施例包括一个包括8 x 1点阵的观察窗配置。

[0240] 图24A-24F分别图解说明了伤口敷料B400的实施例的透视图、俯视图、仰视图、正视图、后视图和侧视图。在一些实施例中,敷料的尺寸可以是300 mm x 100 mm。图24A-24F的伤口敷料B400可以具有与上文针对图21A-21F所述的类似的配置和部件,只不过图24A-24F的实施例的尺寸不同。另外,与图21A-21F的实施例相比,图24A-24F的实施例包括一个包括5 x 1点阵的观察窗配置。

[0241] 图25A-25F分别图解说明了伤口敷料B400的实施例的透视图、俯视图、仰视图、正视图、后视图和侧视图。在一些实施例中,敷料的尺寸可以是200 mm x 100 mm。图25A-25F的伤口敷料B400可以具有与上文针对图21A-21F所述的类似的配置和部件,只不过图25A-25F的实施例的尺寸不同。另外,与图21A-21F的实施例相比,图25A-25F的实施例包括一个包括3 x 1点阵的观察窗配置。

[0242] 图28A-28F分别图解说明了伤口敷料B400的实施例的透视图、俯视图、仰视图、正视图、后视图和侧视图。在一些实施例中,敷料的尺寸可以是150 mm x 150 mm。图28A-28F的伤口敷料B400可以具有与上文针对图21A-21F所述的类似的配置和部件,只不过图25A-25F的实施例的尺寸不同。另外,与图21A-21F的实施例相比,图28A-28F的实施例包括一个包括五点形点阵的观察窗配置。该五点形点阵配置由布置成十字形的五个点组成,其中四个点形成正方形或矩形,其中一个点位于正方形或矩形伤口敷料的四个角中的每一个上,并且第五个点在中心。然而,伤口敷料的一个角优选地设有流体连接件或端口B406,取代五点形点阵中的一个点。

[0243] 图26A-26F分别图解说明了伤口敷料B400的实施例的透视图、俯视图、仰视图、正视图、后视图和侧视图。在一些实施例中,敷料的尺寸可以是250 mm x 250 mm。图26A-26F的伤口敷料B400可以具有与上文针对图21A-21F所述的类似的配置和部件,只不过图26A-26F的实施例的尺寸不同。另外,与图21A-21F的实施例相比,图26A-26F的实施例包括一个包括3 x 3点阵的观察窗配置,其中在伤口敷料的一个角的位置上少了一个点,取而代之的是圆顶端口或流体连接件B406,从而完成该3 x 3阵列。

[0244] 图27A-27F分别图解说明了伤口敷料B400的实施例的透视图、俯视图、仰视图、正视图、后视图和侧视图。在一些实施例中,敷料的尺寸可以是200 mm x 200 mm。图27A-27F的伤口敷料B400可以具有与上文针对图21A-21F所述的类似的配置和部件,只不过图27A-27F的实施例的尺寸不同。另外,与图21A-21F的实施例相比,图27A-27F的实施例包括一个包括3 x 3点阵的观察窗配置,其中在伤口敷料的一个角的位置上少了一个点,取而代之的是圆顶端口或流体连接件,从而完成该3 x 3阵列。

[0245] 图21A-21F、图22A-22F、图23A-23F、图24A-24F、图25A-25F、图26A-26F、图27A-27F、图28A-28F和图40中图解说明的附加的尺寸和形状可以结合中间收敛的部分B408、遮蔽层B404、观察窗B403和本文中说明的其他部件和实施例。

[0246] 图29A、29B和图30图解说明了敷料的实施例B500,敷料B500在端口上、端口旁边或端口附近包括一个或多个孔口观察窗B502。孔口观察窗B502可以提供在背衬层中的端口B504上、端口B504旁边、端口B504附近,以便观察端口B504旁边存在的吸收剂材料B503。孔口观察窗B502可以具有与本文中说明的观察窗相同的结构和/或功能。在一些实施例中,孔口观察窗B502可以由遮蔽层中的十字形或马尔他十字形孔隙或切口B501形成。十字形切口B501的臂可以与吸收剂材料B503的纵向长度和横向宽度对准,如图29A所示。备选地,十字形切口B501的臂可以从吸收剂材料的纵向长度和横向宽度偏置一个角度,例如,45°角,如图29B中图解说明的。十字形切口的臂的跨度尺寸可以大于切口B501下方的吸收剂材料中的孔。例如,臂的跨度尺寸可以大约是25 mm,而吸收剂材料中的通孔的直径可以是10 mm。

[0247] 另外,图30图解说明了伤口敷料的实施例B600,其中十字形孔隙的臂可以具有扩张的边缘B601。可以使用端口B604上、端口B604旁边或端口B604附近的孔口观察窗B502来



指示流体正在接近端口B604,或者敷料B600因其他原因正在变得饱和。这样可以帮助临床医生或患者维持伤口敷料和确定何时更换敷料,因为一旦流体接触端口的中心,这样的流体接触就可能会至少部分地封闭其中可能容纳的疏水过滤器,从而中断或至少部分地阻挡了负压的施加。可以配合流体连接件以及圆顶端口或任何其他合适的连接件使用孔口观察窗B502。

[0248] 如图31A和图31B所示,伤口敷料还可以具备一个或多个狭缝B2150以帮助敷料贴合非平面区域。图31A图解说明了伤口敷料的实施例B2100,伤口敷料B2100设有变窄的中心部分或中间收敛的部分B2120和同心的狭缝B2150。这个实施例可以用于处理非平面的表面上的伤口,或者其他曲面的伤口,包含(例如)脚、膝盖、骶骨区,或者其他这样的部位。在一些实施例中,伤口敷料B2100可以设有切割到敷料中(优选地切割到吸收剂层中)的一个或多个狭缝B2150,这样可以增强敷料的贴合性。在这个实施例中,狭缝B2150切割成同心的椭圆形弧形,但是其他配置(如下所述)也是可能的。优选地,设置在设备顶部上的端口B2130或流体连接件下方的区域不带狭缝B2150,因为这样可能会干扰从敷料传递流体。在一些实施例中,狭缝B2150可以形成为吸收剂层中可能存在的挡板的一部分、补充挡板或者取代挡板,以便能帮助分布伤口渗出物。在这些实施例中,并且与本文中说明的所有其他实施例一样,虽然图示的是圆顶连接件附接到敷料上,但是圆顶连接件可以与任何其他合适的连接件互换,包含例如图39A和图39B中说明的流体连接件的实施例(如下文说明的)。

[0249] 图31B图解说明伤口敷料的实施例B2100,伤口敷料B2100设有狭窄的中心部分B2120。然而,这里,可以存在跨敷料的宽度延伸的一个或多个狭缝B2150。优选地,这些狭缝B2150并不完全地跨敷料的宽度延伸,以便促进流体在吸收剂层内的传递。狭缝B2150(可能配合敷料的中间收敛的配置)可以提高敷料在施用到非平面的或曲面的伤口区域上时的贴合性。例如,这样的敷料B2100在施用包裹在手臂或腿的周围时可能是有用的。

[0250] 图39A和图39B分别图解说明白色和黑色流体连接件B2410、B2420的实施例,这些流体连接件可以用于将本文中说明的伤口敷料的实施例连接到负压源。在一些实施例中,本文中论述的其他实施例中使用的圆顶端口(例如,如上文在图17中图解说明的)可以用例如图32至图35中图解说明的流体连接件B2410、B2420取代。流体连接件B2410、B2420可以是柔性的和/或可以增强患者的舒适度。流体连接件B2410、B2420优选地包括流体连接件主体,该流体连接件主体配置成使流体穿过其自身传输,包含例如负压和/或伤口渗出物。流体连接件主体优选地封装在不能渗透流体的材料制成的一个或多个层内。在一些实施例中,不能渗透流体的材料被热密封在一起以包围流体连接件主体。

[0251] 现在参照图39A,流体连接件B2410的主体优选地由配置成使流体穿过其中传输的材料构成,包含例如3D织物等织物。在一些实施例中,流体连接件主体的厚度的尺寸可以在0.5到4 mm、优选地在0.7到3 mm之间,并且甚至更优选地在1与2 mm之间;在优选实施例中,流体连接件主体的厚度是1.5 mm。可以针对流体连接件主体使用的合适的材料(包含3D织物)在2011年12月30日提交的美国申请13/381,885中公开,该申请作为US2012/0116334公开,名称为“用于负压伤口治疗的装置和方法(APPARATUSES AND METHODS FOR NEGATIVE PRESSURE WOUND THERAPY)”,并且整体结合在此以作参考。在流体连接件主体中使用3D织物可以帮助在连接件结节时减轻流体堵塞,并且可以进一步提供一个软质流体连接件,该软质流体连接件例如在患者的重量压在流体连接件上时减轻在患者身上的接触压力。这样

可以提高患者的舒适度,并且减少压力性溃疡的可能性。

[0252] 完成了对包括3D织物的流体连接件的实施例上的各种配置的各种重量的测试。测试包含据信患者有可能遇到的重量以上的重量,因为在一些研究中发现,使用敷料的患者的后跟上的最大压力是 $1.3 \text{ kg/cm}^2$ 。优选地,本文中说明的流体连接件的实施例(尤其是在包括3D织物时)能够在上面有重量按下时传输治疗用的负压水平(即,其数量足以复原伤口)。例如,实施例优选地能够在敷料和/或3D织物上施加了高达 $1 \text{ kg/cm}^2$ 、优选高达 $2 \text{ kg/cm}^2$ 、并且甚至更优选高达 $4 \text{ kg/cm}^2$ 的外部压力时传输治疗用的负压水平。下文说明的某些实施例已经经过测试能够在敷料和/或3D织物上施加了高于 $6 \text{ kg/cm}^2$ 的外部压力时传输治疗用的负压水平。

[0253] 在测试中,使用400ml的创腔,并且在伤口和泵上都测量压力。包括3D织物的流体连接件的实施例在上面放置了重量的情况下平放接受测试。测试显示,当未向流体连接件施加压力时,泵上的压力与腔上的压力之间的压力差大概是 $2 \text{ mmHg}$ 。施加了各种不同的重量,重量范围在 $2$ 与 $12 \text{ kg/cm}^2$ 之间,以 $2 \text{ kg}$ 为单位递增,并且所得压力差大概是线性的,压力差在 $33 \text{ mmHg}$ 下计算时是 $12 \text{ kg/cm}^2$ ,而 $2 \text{ kg/cm}^2$ 下的压力差只有 $16 \text{ mmHg}$ 。已发现,以 $\text{mmHg}$ 为单位的压力差之间的关系大概等于以 $\text{kg/cm}^2$ 为单位施加的负荷的 $4.5$ 倍。测试还显示,五分钟之后,当用低于 $4 \text{ kg/cm}^2$ 的负荷在泵上测量时,泵上的压力与伤口上的压力之间的相对压力差小于 $10 \text{ mmHg}$ ,并且当用低于 $4 \text{ kg/cm}^2$ 的负荷在伤口上测量时,泵上的压力与伤口上的压力之间的相对压力差小于 $20 \text{ mmHg}$ 。

[0254] 还在流体连接件的实施例上被施加重量同时弯曲 $90^\circ$ 角的情况下执行测试。施加各种不同的重量,重量范围在 $2$ 与 $12 \text{ kg/cm}^2$ 之间,以 $2 \text{ kg}$ 为单位递增,并且所得压力差大概是线性的,压力差在 $51 \text{ mmHg}$ 下计算时是 $12 \text{ kg/cm}^2$ ,而 $2 \text{ kg/cm}^2$ 下的压力差是 $17 \text{ mmHg}$ 。已发现,以 $\text{mmHg}$ 为单位的压力差之间的关系大概等于以 $\text{kg/cm}^2$ 为单位施加的负荷的 $8$ 倍。测试还显示,五分钟之后,当用低于 $4 \text{ kg/cm}^2$ 的负荷在泵上测量时,泵上的压力与伤口上的压力之间的相对压力差大概是 $20 \text{ mmHg}$ ,并且当用低于 $4 \text{ kg/cm}^2$ 的负荷在伤口上测量时,泵上的压力与伤口上的压力之间的相对压力差小于 $30 \text{ mmHg}$ 。

[0255] 在流体连接件的实施例上承载重量同时弯曲 $180^\circ$ 角(即,折叠在自身上)的情况下执行进一步测试。施加各种不同的重量,重量范围在 $2$ 与 $12 \text{ kg/cm}^2$ 之间,以 $2 \text{ kg}$ 为单位递增,并且所得压力差大概是线性的,压力差在 $76 \text{ mmHg}$ 下计算时是 $12 \text{ kg/cm}^2$ ,而 $2 \text{ kg/cm}^2$ 下的压力差是 $25 \text{ mmHg}$ 。发现以 $\text{mmHg}$ 为单位的压力差之间的关系大概等于以 $\text{kg/cm}^2$ 为单位施加的负荷的 $10.7$ 倍。测试还显示,五分钟之后,当用低于 $4 \text{ kg/cm}^2$ 的负荷在泵上测量时,泵上的压力与伤口上的压力之间的相对压力差大概是 $20 \text{ mmHg}$ ,并且当用低于 $4 \text{ kg/cm}^2$ 的负荷在伤口上测量时,泵上的压力与伤口上的压力之间的相对压力差小于 $30 \text{ mmHg}$ 。

[0256] 还对本文中说明的流体连接件的实施例中可以使用的不同宽度和厚度的3D织物执行测试。在特定示例中,发现使用宽度为 $1$ 、 $1.25$ 、 $1.5$ 、 $1.75$ 和 $2 \text{ cm}$ 的3D织物能施加的最高负压分别在 $85$ 与 $92 \text{ mmHg}$ 之间。然而,在施加了 $1 \text{ kg/cm}^2$ 的所施加的负荷后,针对 $1 \text{ cm}$ 宽度的实施例施加的最高负压降低到 $75 \text{ mmHg}$ ,而 $1.25$ 和 $1.5 \text{ cm}$ 宽度的实施例本质上不变,展现出 $85$ 与 $90 \text{ mmHg}$ 之间的压力。施加 $1 \text{ kg/cm}^2$ 重量使得 $1 \text{ cm}$ 宽度的实施例的最高负压降低到大约 $73 \text{ mmHg}$ ,而 $1.25 \text{ cm}$ 宽度的实施例降低到大约 $84 \text{ mmHg}$ 。 $1.5 \text{ cm}$ 宽度的实施例显示出向下到大概 $86 \text{ mmHg}$ 的最小的最高负压变化。如同测试的,当将3D织物的宽度从 $1 \text{ cm}$ 增加到

1.25 cm并且稳定在1.5 cm以上时,流速的最大增加值(通过所施加的最大负压得到证明)是最大的。类似地,发现增加3D织物的宽度(即,大于1 cm)会略微减少将创腔向下抽吸到目标负压所必需的时间量。

[0257] 使用单层和双层Baltex 3540 3D织物(单个厚度或两倍厚度)进一步测试,显示出使用单个厚度织物施加的最高负压从未施加重量时的大约88 mmHg降低到施加2 kg/cm<sup>2</sup>重量时的大约73 mmHg。然而,两倍厚度织物显示出所施加的负压的最高量的变化是最小的,从未施加重量时90 mmHg下降到施加2 kg/cm<sup>2</sup>的负荷时大约87 mmHg。

[0258] 依据特定的应用,使用更宽的和/或更厚的3D织物可以准许改进空气流(在某个情境中还配合更大的耐压性和抗纵向弯曲性);这在需要向伤口施加更高的绝对负压的情况下可能尤其有用。然而,更大的抗纵向弯曲性和耐压性可能需要与其他方面的考虑平衡,例如流体连接件的感知体积和尺寸、美观和舒适,这些可能要求使用更薄的3D织物。

[0259] 在一些实施例中,流体连接件B2410的近端B2411配置成连接到经由流体连接件主体与负压源流体连通的管子或其他导管上,不过有些实施例可能规定流体连接件B2410无需常规的管子就能直接连接到负压源上。流体连接件B2410的远端B2412可以扩大,并且配置成例如经由敷料的背衬层中和/或流体连接件B2410中的孔隙附接和/或粘附到敷料上,使得流体连接件主体与之流体连通。

[0260] 在一种配置中,并且如图39A中图解说明的,流体连接件B2410的远端B2412可以在一侧上是凸面的,并且在相反侧上是平坦的。如下面的图32至图34中图解说明的,平坦的一侧可以与吸收剂层的边缘对准,而凸面的一侧在背衬层中的孔隙上延伸。流体连接件B2410可以提供成预先附接到敷料部分上,或者可以提供成未附接形式,以便能由患者或护理人员连接到敷料部分上。扩大的远端B2412可以帮助提供一个能够向敷料传输负压的更大的区域,但是远端也可以提供成没有任何扩大。虽然在将基本上所有伤口渗出物容纳在吸收剂材料内的敷料中使用流体连接件B2410的优选实施例,使得流体连接件基本上只传输空气,但是流体连接件的一些实施例可以配置成除了空气之外还传递渗出物。在配置成基本上只传递空气(而伤口渗出物基本上保持在吸收剂材料内)的流体连接件的实施例中,流体连接件的远端优选地具备过滤器,该过滤器配置成阻挡流体从其本身传递出去,例如疏水过滤器。2012年5月23日提交的名称为“用于负压伤口治疗的装置及方法(APPARATUSES AND METHODS FOR NEGATIVE PRESSURE WOUND THERAPY)”的序列号为61/650,904的美国临时申请中说明了这种配置的一示例,并且该申请特此整体结合到本申请中。

[0261] 在配置成除了空气还传递渗出物的流体连接件的实施例中,流体连接件可以具备二级空气泄漏通道,该二级空气泄漏通道配置成向伤口部位提供周围空气流。优选地,二级空气泄漏通道具备过滤器,用于防止伤口受到污染。

[0262] 现在转向图39B,该图示出了类似于图39A的实施例,但是其中流体连接件B2420可以看起来是带颜色的,例如因为类似于前文说明的遮蔽层的缘故。在一些实施例中,可以通过给流体连接件B2420中使用的材料(例如其中可以使用的3D织物)染色而提供遮蔽着色。在一些实施例中,遮蔽层可以置于3D织物上方,在不能渗透流体的材料的上方或下方。在一些实施例中,封装用的不能渗透流体的材料可以经过着色或者染色。给流体连接件B2420着色(例如,通过遮蔽层)可以让设备更具美观吸引力,帮助使设备装扮或变得不太明显(尤其是当其他人能看到流体连接件时),并且当流体连接件用于将渗出物从伤口中转移出来时,

这样可以隐藏其中渗出物的存在。

[0263] 在一些实施例中,流体连接件主体可以带颜色,原因在于例如活性炭等辅助复合物。而且,一些实施例可以规定在上面印刷文本或图像,例如用于指导或广告用途。这样的改进可以提高患者的舒适度并且尽可能减少尴尬,从而提高患者对设备的配合度和满意度。流体连接件中的遮蔽层可以具有参照本文中说明的伤口敷料的遮蔽层说明的所有特征件。

[0264] 图33图解说明了包括六角形背衬层和用于吸收剂材料和遮蔽层的三个瓣片式配置的伤口敷料B720的实施例。与本文中说明的几个其他实施例一样,这个伤口敷料B720可以有利地施用于位于非平面区域中的伤口或伤口周围的区域。这里图解说明的实施例在施用于突出的身体部位(例如,肘部和后跟)时可能尤其有利。

[0265] 图34图解说明了一些方面类似于图33中图解说明的实施例的具有三个瓣片式配置的伤口敷料B730。然而,这里,敷料更小并且包括更加圆的突出部。图32至图34图解说明了类似于图39A和图39B说明的流体连接件的流体连接件B721、B731,流体连接件B721、B731附接到设备上,其平坦端部与吸收剂材料的边缘对准,并且凸面端部在背衬层中的孔隙上延伸。这个流体连接件可以提高舒适度并且防止因常规的管子对伤口或伤口周围的皮肤造成的长期压力所导致的压力性溃疡或其他并发症(如上所述)。当然,可以使用不同的连接件,例如图17中图解说明的圆顶端口。

[0266] 图35至图36还图解说明了伤口敷料B740、B750的另外实施例,其中设有用于吸收剂材料的三个瓣片式配置和六角形的背衬层。图36中图解说明的伤口敷料B750在吸收剂材料的瓣片包括扩张端部的情况下较大,而图35中图解说明的伤口敷料B740较小,并且吸收剂材料不带有扩张端部。可以使用所有合适的流体连接件或导管,并且可以使用图36的圆顶端口连接件来取代图35的流体连接件,并且反之亦然。与前面的实施例中一样,吸收剂层可以带颜色或者受到遮蔽,并且可以将一个或多个狭缝形成到吸收剂层上,以提高对非平面的表面的贴合性。应明白的是,在图33至图36的实施例中,瓣片的数目可以变化,并且背衬层可以具有其他形状,不限于是六角形的。

[0267] 另外,图37A-37C和图38图解说明包括四个瓣片式配置的伤口敷料的实施例B760、B770、B780、B790。虽然这些实施例图解说明为没有附接端口或流体连接件,但是当然应理解,可以预期这些端口和流体连接件,并且这些端口和流体连接件可以用类似于上文中说明的方式附接。图37A-37C包括四个瓣片式伤口敷料的实施例,该四个瓣片式伤口敷料包括遮蔽层和穿过遮蔽层延伸的观察窗。可以如上所述使用观察窗以使吸收剂层中的伤口渗出物可视化。图37A和图37B中图解说明了这些观察窗的示例。图37A中示出的敷料B760包含遮蔽层B762和提供在遮蔽层中的新月形状的观察窗B764,新月形状的观察窗B764延伸穿过遮蔽层,从而允许看到下方的敷料。图37B的敷料B770包含遮蔽层B772和穿过其中的多个孔B774,孔B774用作观察窗,以便观察下方的敷料的状态。图37C示出了另一个敷料B780,包含设有观察窗B784的遮蔽层B782。对于敷料B760、B770、B780,可以监测渗出物在敷料上和朝敷料边缘的扩展进程。

[0268] 图38图解说明了根据四个瓣片式配置的实施例的伤口敷料的实施例B790的透视图。图38示出了敷料的可能的四个瓣片式配置,可以用于增强与身体移动的兼容性,其中每个层的形状设计成能减小衬垫边缘的冲角,并且提供敷料的某种程度上独立移动的子区

段。敷料边界(包含伤口接触层B791和背衬层B792)还可以包括狭缝,提供狭缝是为了进一步提高施用时的贴合性,方法是通过在需要时允许边界重叠。2012年7月12日提交的名称为“伤口敷料及处理方法(WOUND DRESSING AND METHOD OF TREATMENT)”的国际申请PCT/GB2012/000587(2013年1月17日作为WO 2013/007973 A2公开)中详细说明了具有四个瓣片式配置以及其他配置的伤口敷料,该申请结合在此以作参考。

[0269] 另外,图40A-40F图解说明了设有多个瓣片B2301的具有椭圆形吸收剂层B2308的伤口敷料的实施例B2300。图40A-40F分别图解说明了敷料B2300的实施例的透视图、俯视图、仰视图、左视图、右视图和侧视图。在一些实施例中,吸收剂层B2308可以具有六个瓣片。优选地,在伤口敷料B2300上提供两个或更多个瓣片B2301(例如,六个瓣片);瓣片B2301(并且具体是瓣片B2301之间的间隙)帮助伤口敷料B2300贴合到非平面的伤口上。例如,使用敷料B2300贴合在例如肘部和膝盖等关节周围可能是有利的。

[0270] 敷料B2300可以设有矩形或正方形的背衬层B2302,并且在一些实施例中,总体敷料B2300的尺寸可以是190 mm x 230 mm、或145.5 mm x 190 mm。优选地,例如端口B2306等流体连接件附接到敷料B2300上,但是应认识到,可以替代地或者另外地使用图39A-39B的流体连接件。另外,在一些实施例中,敷料B2300可以设有一个遮蔽层B2304和一个或多个观察窗B2303,类似于针对本文中的其他实施例说明的。图40A图解说明了敷料B2300的透视图,而图40B图解说明了敷料B2300的俯视图,图40C图解说明了B2300的仰视图,并且图40D-40F代表敷料B2300的四个侧面的视图。

[0271] 图41图解说明了形状和总体配置类似于上文在图23A-23F中图解说明的实施例的一个实施例。然而,这里,敷料B500包括类似于相对于图29A-29B和图30说明的孔口观察窗的一个孔口观察窗B502。孔口观察窗B502优选地由遮蔽层B506中的十字形或马尔他十字形孔隙或切口B501形成。提供在遮蔽层上的背衬层B510优选地设有孔口B504,孔口B504位于孔口观察窗B502的中心上。还可以考虑元件符号B504表示一个端口,该端口可以提供在背衬层B510中或者背衬层B510上以便提供与负压源的连接,例如,如上所述位于背衬层中的孔口上的端口。更小的孔口B505可以位于吸收剂层B503中,吸收剂层B503提供在遮蔽层B506下方。敷料B500可以包括一个或多个观察窗B507;这里,用线性布置提供八个观察窗B507。敷料B500的底面任选地包括一层粘合剂,剥离层B513可以置于该粘合层上。线B512图解说明一些可能的位置,在这些位置上可以提供剥离衬里B513中的裂口。

[0272] 在优选实施例中,这里图解说明的敷料B500具有大概400 mm的纵向长度和大概100 mm的横向宽度。孔口观察窗B502的切口B501的每个臂的中心轴线优选地从吸收剂材料的纵向长度和横向宽度偏置一个角度,例如图解说明的45°角。切口B501的每个臂之间的间距可以是(如这里图解说明的)72°,不过当然应认识到,其他角度和配置也是可能的。线B512(表示一些可能位置,在这些位置上,可以提供剥离衬里B513中的裂口)可以位于离敷料B500的顶部边缘和底部边缘中的每一个(例如)80 mm、40±4 mm和25±4 mm。如图解说明的,孔口或端口B504(和切口B501)的中心优选地在敷料B500的横向中线上,并且位置离敷料B500的顶部边缘大概52-55 mm。虽然可以改变位置,但是可能优选的是接近或者沿着敷料B500的侧面、边缘或角定位端口B504,然后优选地使端口B504相对于敷料的其余部分升高。这种配置可以延长敷料的寿命,因为流体使孔口或端口B504下方或旁边的吸收剂层变饱和的速度将减慢。

[0273] 图42图解说明了形状和总体配置类似于上文在图24A-24F中图解说明的实施例的一个实施例。然而,这里,敷料B500包括孔口观察窗B502和切口B501,其中有例如五个线性布置的观察窗B507(还有其他部分),类似于上文相对于图41说明的观察窗。在优选实施例中,这里图解说明的敷料B500具有大概300 mm的纵向长度和大概100 mm的横向宽度。切口B501的每个臂之间的间距可以是(如这里图解说明的)72°,不过当然应认识到,其他角度和配置也是可能的。线B512(表示一些可能的位置,在这些位置上可以提供剥离衬里B513中的裂口)可以位于离敷料B500的顶部边缘和底部边缘中的每一个(例如)80 mm、40±4 mm和25±4 mm。如图解说明的,孔口或端口B504(和切口B501)的中心优选地在敷料B500的横向中线上,并且位置离敷料B500的顶部边缘大概52-55 mm。

[0274] 图43图解说明了形状和总体配置类似于上文在图25A-25F中图解说明的实施例的一个实施例。然而,这里,敷料B500包括孔口观察窗B502和切口B501,其中有例如三个线性布置的观察窗B507(还有其他部分),类似于上文相对于图41说明的观察窗。在优选实施例中,这里图解说明的敷料B500具有大概200 mm的纵向长度和大概100 mm的横向宽度。切口B501的每个臂之间的间距可以是(如这里图解说明的)72°,不过当然应认识到,其他角度和配置也是可能的。线B512(表示一些可能的位置,在这些位置上,可以提供剥离衬里B513中的裂口)可以位于离敷料B500的顶部边缘和底部边缘中的每一个(例如)80 mm、40±4 mm、和25±4 mm。如图解说明的,孔口或端口B504(和切口B501)的中心优选地在敷料B500的横向中线上,并且位置离敷料B500的顶部边缘大概52-55 mm。

[0275] 图44图解说明了形状和总体配置类似于上文在图21A-21F中图解说明的实施例的一个实施例。然而,这里,敷料B500包括孔口观察窗B502和切口B501,其中有例如两行五个线性布置的观察窗B507(还有其他部分),类似于上文相对于图41说明的观察窗。在优选实施例中,这里图解说明的敷料B500具有大概300 mm的纵向长度和大概150 mm的横向宽度。切口B501的每个臂之间的间距可以是(如这里图解说明的)72°,不过当然应认识到,其他角度和配置也是可能的。线B512(表示一些可能的位置,在这些位置上,可以提供剥离衬里B513中的裂口)可以位于离敷料B500的顶部边缘和底部边缘中的每一个(例如)80 mm、40±4 mm和25±4 mm。如图解说明的,孔口或端口B504(和切口B501)的中心优选地在敷料B500的横向中线上,并且位置离敷料B500的顶部边缘大概52-55 mm。

[0276] 图45图解说明了形状和总体配置类似于上文在图22A-22F中图解说明的实施例的一个实施例。然而,这里,敷料B500包括孔口观察窗B502和切口B501,其中有例如两行三个线性布置的观察窗B507(还有其他部分),类似于上文相对于图41说明的观察窗。在优选实施例中,这里图解说明的敷料B500具有大概300 mm的纵向长度和大概100 mm的横向宽度。切口B501的每个臂之间的间距可以是(如这里图解说明的)72°,不过当然应认识到,其他角度和配置也是可能的。线B512(表示一些可能的位置,在这些位置上,可以提供剥离衬里B513中的裂口)可以位于离敷料B500的顶部边缘和底部边缘中的每一个(例如)80 mm、40±4 mm和25±4 mm。如图解说明的,孔口或端口B504(和切口B501)的中心优选地在敷料B500的横向中线上,并且位置离敷料B500的顶部边缘大概52-55 mm。

[0277] 图46图解说明了形状和总体配置类似于上文在图26A-26F中图解说明的实施例的一个实施例。然而,这里,敷料B500包括孔口观察窗B502和切口B501,其中设有3x3的观察窗阵列(以及其他部分),在伤口敷料的一个角的位置上缺少一个观察窗,这些观察窗类似于

上文相对于图41说明的观察窗,但是位于敷料B500的一个角上。在优选实施例中,这里图解说明的敷料B500大概是正方形的,每条边的尺寸大概是250 mm。切口B501的每个臂之间的间距可以是(如这里图解说明的)72°,不过当然应认识到,其他角度和配置也是可能的。线B512(表示一些可能的位置,在这些位置上可以提供剥离衬里B513中的裂口)可以位于离敷料B500的顶部边缘和底部边缘中的每一个(例如)80 mm、40±4 mm和25±4 mm。如图解说明的,孔口或端口B504(和切口B501)的中心优选地在敷料B500的一个角上,并且位置离敷料B500的顶部边缘大概52-55 mm。

[0278] 图47图解说明了形状和总体配置类似于上文在图27A-27F中图解说明的实施例的一个实施例。然而,这里,敷料B500包括孔口观察窗B502和切口B501,其中设有3x3的观察窗阵列(以及其他部分),在伤口敷料的一个角的位置上缺少一个观察窗,这些观察窗类似于上文相对于图41说明的观察窗,但是位于敷料B500的一个角上。在优选实施例中,这里图解说明的敷料B500大概是正方形的,每条边的尺寸大概是200 mm。切口B501的每个臂之间的间距可以是(如这里图解说明的)72°,不过当然应认识到,其他角度和配置也是可能的。线B512(表示一些可能的位置,在这些位置上,可以提供剥离衬里B513中的裂口)可以位于离敷料B500的顶部边缘和底部边缘中的每一个(例如)80 mm、40±4 mm和25±4 mm。如图解说明的,孔口或端口B504(和切口B501)的中心优选地在敷料B500的一个角上,并且位置离敷料B500的顶部边缘大概52-55 mm。

[0279] 图48图解说明了形状和总体配置类似于上文在图28A-28F中图解说明的实施例的一个实施例。然而,这里,敷料B500包括孔口观察窗B502和切口B501,其中设有五点形的观察窗阵列(以及其他部分),在伤口敷料的一个角的位置上缺少一个观察窗,这些观察窗类似于上文相对于图41说明的观察窗,但是位于敷料B500的一个角上。在优选实施例中,这里图解说明的敷料B500大概是正方形的,每条边的尺寸大概是150 mm。切口B501的每个臂之间的间距可以是(如这里图解说明的)72°,不过当然应认识到,其他角度和配置也是可能的。线B512(表示一些可能的位置,在这些位置上,可以提供剥离衬里B513中的裂口)可以位于离敷料B500的顶部边缘和底部边缘中的每一个(例如)80 mm、40±4 mm和25±4 mm。如图解说明的,端口B504(和切口B501)的中心优选地在敷料B500的一个角上,并且位置离敷料B500的顶部边缘大概52-55 mm。

[0280] 图49A-49B图解说明了形状和总体配置某种程度上类似于上文在图40A-40F中图解说明的实施例的一个实施例。然而,这里,椭圆形敷料B500包括孔口观察窗B502和切口B501(以及其他部分),孔口观察窗B502和切口B501类似于上文相对于图41说明的孔口观察窗和切口。虽然并未示出观察窗,但是就像上文所述的一个实施例中一样可以提供观察窗。在优选实施例中,图49A中图解说明的敷料B500具有大概250 mm的纵向长度和大概200 mm的横向宽度。吸收剂层B503(和对应遮蔽层,如果提供了的话)的纵向长度大概是200 mm,横向宽度大概是150 mm。图33B中图解说明的敷料B500的实施例具有大概200 mm的纵向长度和大概150 mm的横向宽度。吸收剂层B503(和对应遮蔽层,如果提供了的话)的纵向长度大概是150 mm,横向宽度大概是100 mm。虽然并未图解说明观察窗B507,但是当然应理解,可以在敷料B500上提供一个或多个这样的窗B507。切口B501的每个臂之间的间距可以是72°,不过当然应认识到其他角度和配置也是可能的。如图解说明的,孔口或端口B504(和切口B501)的中心优选地在敷料B500的横向中线上,并且位置离敷料B500的顶部边缘大概52-55

mm。

[0281] 图50A图解说明了用于负压伤口治疗的敷料B3400的分解图。虽然该图图解说明了具有一种特定形状的敷料,但是这些层的构造可以应用于上文指出的任何实施例,包含图20A至图30、图32至图38和图40A至图49B。该敷料B3400包括剥离层B3480、伤口接触层B3460、传输层B3450、采集分布层B3440、吸收剂层B3430、遮蔽层B3420和背衬层B3410。敷料B3400可以连接到端口上,例如下文相对于图51和图52说明的。至少伤口接触层B3460、传输层B3450、吸收剂层B3430、遮蔽层B3420和背衬层B3410可以具有相对于上文的特定实施例(例如,图19A至图38和图40A至图49B的实施例)说明的属性以及(或者替代)下文说明的属性。

[0282] 敷料B3400可以包括伤口接触层B3460,用于将敷料B3400密封到患者的伤口区域周围的健康皮肤上。伤口接触层的某些实施例可以包括三个层:聚氨酯膜层、下部粘合层和上部粘合层。上部粘合层可以帮助维持敷料B3400的完整性,并且下部粘合层可以用于将敷料B3400密封到患者的伤口部位周围的健康皮肤上。如上所述,在一些实施例中,相对于图19A-19C,聚氨酯膜层的一些实施例可以是穿孔的。在已经向聚氨酯膜施加粘合层之后,聚氨酯膜层以及上部粘合层和下部粘合层的一些实施例可以一起穿孔。在一些实施例中,可以在伤口接触层的两侧上或者任选地在选定一侧上形成压敏粘合剂,该压敏粘合剂可以是基于硅酮、热熔、水胶体或丙烯酸的粘合剂或者其他这样的粘合剂。在某些实施例中,上部粘合层可以包括丙烯酸压敏粘合剂,并且下部粘合层可以包括硅酮压敏粘合剂。在其他实施例中,伤口接触层B3460可以不具备粘合剂。在一些实施例中,伤口接触层B3460可以是透明的或半透明的。伤口接触层B3460的膜层可以限定一个矩形或正方形形状的周边。剥离层B3480可以可移除地附接到伤口接触层B3460的底面上(例如覆盖着下部粘合层),并且可以使用垂片B3481剥掉。剥离层B3480的一些实施例可以设有沿着层B3480的长度延伸的多个垂片。

[0283] 敷料B3400的一些实施例可以包括任选的分隔件或传输层B3450。传输层B3450可以包括多孔材料或3D织物,该多孔材料或3D织物配置成允许流体从中穿过离开伤口部位,并且进入到敷料B3400的上部层中。具体来说,该传输层B3450能够确保可以维持开放的空气通道以在伤口区域上连通负压,即使当吸收剂层B3430中已经吸收到了大量渗出物时也有此效用。该传输层B3450应当在如上所述的负压伤口治疗过程中将施加的典型压力下保持开放,从而使得整体伤口部位受到均衡的负压。

[0284] 传输层B3450的一些实施例可以由具有三维结构的材料形成。例如,可以使用针织或编织分隔织物(例如Baltex 7970纬纱针织聚酯)或无纺布。在一些实施例中,传输层B3450可以设有3D聚酯分隔织物层。这个层可以设有84/144纹理聚酯的顶部层,和可以是100旦平坦聚酯的底部层,以及形成为夹在这两个层之间的第三层,第三层是由针织聚酯粘胶、纤维素或类似的单丝纤维限定的区。在使用时,隔开的层中的长丝支数之间的这个差别倾向于将液体从创面中抽出,并且抽吸到敷料B3400的中心区域中,在这里,吸收剂层B3430帮助将液体锁在外面,或者吸收剂层B3430本身将液体向上朝覆盖层B3410发生毛细作用,液体可以在覆盖层B3410中蒸发掉。也可以利用其他材料,并且美国专利公开No. 2011/0282309中说明了这样的材料的示例,该美国专利公开案结合在此以作参考并且构成本公开的一部分。然而,传输层B3450可以是任选的,并且例如在下文说明的包括采集分布层



B3440的敷料B3400的实施例中可以是任选的。

[0285] 一些实施例可以包括毛细作用或采集分布层(ADL) B3440,用于在向上穿过敷料B3400的各层吸收例如伤口渗出物等流体时水平地使该流体发生毛细作用。横向毛细作用流体可以允许流体穿过吸收剂层B3430在最大程度上分布,并且可以使得吸收剂层B3430能够达到其完全保持容量。这样可以有利地增加湿气渗透率,并且高效地将负压递送到伤口部位。ADL B3440的一些实施例可以包括粘胶、聚酯、聚丙烯、纤维素或这些材料中的一些或所有的组合,并且该材料可以经过针轧。ADL B3440的一些实施例可以包括每平方米40-150克(gsm)的范围内的聚乙烯。

[0286] 敷料B3400还可以包括吸收剂或超吸收剂层B3430。吸收剂层可以由ALLEVYN™泡沫、Freudenberg 114-224-4和/或Chem-Posite™ 11C-450或任何其他合适的材料制成。在一些实施例中,该吸收剂层B3430可以是一层无纺纤维素纤维,该无纺纤维素纤维具有在其中分散的干颗粒形式的超吸收剂材料。使用纤维素纤维能得到快速毛细作用元件,这些快速毛细作用元件有助于快速并且均匀地分布敷料所吸收的液体。多个股状纤维并列会在纤维衬垫中产生强烈的毛细动作,这有助于分布液体。

[0287] 例如,吸收剂层B3430的一些实施例可以包括分层构造,包括无纺纤维素纤维的上部层、超吸收剂颗粒(SAP)和具有40-80% SAP的纤维素纤维的下部层。在一些实施例中,该吸收剂层B3430可以是一种气流成网材料。可以任选地使用热熔纤维帮助将衬垫结构固持在一起。一些实施例可以组合纤维素纤维与气流成网材料,并且还可以包括高达60%的SAP。一些实施例可以包括60%的SAP和40%的纤维素。吸收剂层的其他实施例可以包括60%与90%之间(或大约60%与大约90%之间)的纤维素基质和10%与40%之间(或大约10%与大约40%之间)的超吸收剂颗粒。例如,吸收剂层可以具有大约20%的超吸收剂材料和大约80%的纤维素纤维。应明白的是,根据本发明的一些实施例,不是使用超吸收颗粒,而是可以利用超吸收纤维,或者除了使用超吸收颗粒之外,还可以利用超吸收纤维。合适的材料的一个示例是可以从美国的Emerging Technologies Inc (ETi)购得的Product Chem-Posite™ 11 C。

[0288] 超吸收体颗粒/纤维可以是(例如)聚丙烯酸钠或羧甲基纤维素材料等等,或者任何能够吸收其自身重量许多倍的液体的材料。在一些实施例中,该材料能够吸收其自身重量五倍以上的0.9%W/W盐水等等。在一些实施例中,该材料能够吸收其自身重量15倍以上的0.9%W/W盐水等等。在一些实施例中,该材料能够吸收其自身重量20倍以上的0.9%W/W盐水等等。优选地,该材料能够吸收其自身重量30倍以上的0.9%W/W盐水等等。吸收剂层B3430可以具有一个或多个通孔B3431,这些通孔B3431定位成下伏在吸取端口下面。

[0289] 本公开的一些实施例可以使用掩蔽或遮蔽层B3420,以帮助减少敷料B3400在使用过程中因为吸收了伤口渗出物而呈现出的不雅外观。遮蔽层B3420可以是吸收剂材料的带颜色的部分,或者可以是覆盖着吸收剂材料的单独的层。遮蔽层B3420可以是多种颜色中的一种,例如蓝色、橙色、黄色、绿色或者任何适合于掩蔽敷料B3400中的伤口渗出物的存在的颜色。例如,蓝色遮蔽层B3420可以是淡蓝色,类似于通常用于医用外罩、手术服和窗帘材料的淡蓝色。遮蔽层B3420的一些实施例可以包括聚丙烯粘纺不织布材料。而且,遮蔽层B3420的一些实施例可以包括疏水添加剂或涂层。其他实施例可以包括B60、70或80 gsm的薄的纤维薄片。

[0290] 遮蔽层可以包括至少一个观察窗B3422,该观察窗B3422配置成允许视觉上确定吸

收剂层的饱和度水平。至少一个观察窗B3422可以包括穿过遮蔽层制作的至少一个孔隙。至少一个观察窗B3422可以包括遮蔽层的至少一个无颜色的区。遮蔽层的一些实施例可以包括多个观察窗或一个观察窗阵列,如上文相对于图41至图48所述。

[0291] 遮蔽层B3420的掩蔽能力应该优选地只是部分的,以允许临床医生通过观察渗出物跨敷料表面的扩展来获取他们需要的信息。遮蔽层B3420可以是部分的,这是因为材料属性允许伤口渗出物稍微改变敷料的外观,或者是因为在完全遮蔽的材料中存在至少一个观察窗B3422。遮蔽层B3420的部分掩蔽性质,让熟练的临床医生能够察觉到敷料中因渗出物、血液、副产品等等导致的不同颜色,从而允许视觉上评估和监测敷料上的扩展范围。然而,由于敷料从其干净状态到含有渗出物的状态的颜色变化只是轻微的变化,所以患者不太可能注意到任何美观上的差别。减少或者消除患者伤口的渗出物的视觉指示,很可能对其健康有积极的影响,例如减轻压力。

[0292] 相对于敷料的传输属性对各种敷料执行的测试体现了各种样本掩蔽颜色的能力。可以例如通过测量特定波长下的光辐射的吸收的减少来计算遮蔽颜色的能力。测试使用的是具有积分球的UV-Vis分光光度计Jasco,扫描范围是340到800 nm,带宽是5 nm,并且扫描速度是B1000 nm/秒。标着黑色背景的数据表示极端的渗出物颜色(渗出物可能具有的最深颜色)一所吸收的辐射的最高水平和从样本反射的最小辐射量。白色背景的数据表示总掩蔽的上限——一般是所吸收的辐射的最低水平和最高反射水平。样本1是置于黑色背景上的略带颜色的聚合物膜,据判断该略带颜色的聚合物膜无法令人满意地充分掩蔽黑色背景(表示伤口渗出物)。样本2是置于黑色背景上的三维分隔织物(Baltex 3D)的薄片,并且据判断能对黑色背景提供足够的掩蔽。样本3是置于黑色背景上的染成绿色的无纺材料薄片,并且提供对黑色背景的完全掩蔽。

[0293] 伤口渗出物可以具有暗黄色、红色和/或褐色的色调。因此,为了充分地掩蔽这些颜色,遮蔽层B3420将优选地屏蔽600 nm以下的光波长。

[0294] 可以通过计算下式来测量对特定波长的光辐射的吸收的减少:

[0295] 
$$\text{减少百分比} = (A_{\text{背景}} - A_{\text{置于背景上的样本}}) / (A_{\text{背景}}) \times 100$$

[0296] 其中A是特定波长的光辐射的吸收量。

[0297] 使用这个公式,使用460 nm的波长的光,如下面的表3所示计算吸收减少百分比。

[0298] 表3

[0299]

样本	460 nm下的吸收减少	是否观察到适当的掩蔽
样本1	34%	否
样本2	77%	是 - 部分掩蔽
样本3	69%	是 - 完全掩蔽

[0300] 已经发现,使光吸收减少大约50%或更多的材料将对伤口渗出物提供足够的部分或完整的掩蔽(据发明人判断)。当然,完整的掩蔽元件将优选地必需有一种办法能供临床医生判断伤口渗出物在遮蔽层B3420下方的敷料中的扩展,例如,不会完全覆盖整个敷料的掩蔽元件。例如,如上文相对于图41至图49所述,可以在遮蔽层B3420中提供多个观察窗,以便可以充分地评估渗出物在下方的敷料中的扩展。备选地,部分掩蔽元件可以允许临床医生无需另外的办法就能判断渗出物在下方的敷料中的扩展。

[0301] 应理解的是,掩蔽材料的湿润(例如因为渗出物)还将影响掩蔽元件的掩蔽性能,

因为亲水性材料将允许带有发色团的物质更容易行进穿过其中。这样,还应当<sub>在湿的材料上测试吸收减少速率。</sub>

[0302] 还通过测量CIE L\*a\*b\*值(用于表示色彩空间的已知三维模型)来测试上面提到的样本1、2和3的掩蔽属性。这项分析使用Jasco软件,其使用380到780 nm的范围,标准观测2(deg),光源D65,色彩匹配JIS Z8701-1999。

[0303] 下面的表4示出了当样本1、2和3分别置于黑色背景上时发现的L\*a\*b\*值。还示出了单独黑色背景和白色背景的结果。

[0304] 表4

样本	记录的 CIE L*a*b* 值			观察到适当的掩蔽?
	L*	a*	b*	
黑色背景	0	0	0	不适用
样本 1 (在黑色上)	36.59	3.76	-1.80	否
样本 2 (在黑色上)	71.76	-0.20	-1.08	是-部分掩蔽
样本 3 (在黑色上)	70.64	-0.25	-1.23	是-完全掩蔽
白色背景	100	0	0	不适用

[0306] 总的来说,引起L\*值的增加的样本将提供比参考表面浅的色调,这是掩蔽暗色的主要作用要素。根据上面的值,合适的部分掩蔽材料将得出高于50或者更合适是高于70的L\*值。

[0307] 然而,完全不透明的掩蔽层(比如,例如略带颜色的聚合物膜)可以完全覆盖要用更暗的色调隐蔽的区域,在这种情况下,L\*的测量值是无关的。同样,也应当对湿的材料考虑这些值,原因如上所述。

[0308] 除了传输属性之外,遮蔽层B3420的颜色可能会影响该层的掩蔽能力。在遮蔽层能渗透液体的实施例中,有多种颜色适合于掩蔽伤口渗出物的常见颜色,而其他颜色可能无法提供对渗出物的最佳掩蔽。例如,参照图54中图解说明的CIE色度图,干的状态的遮蔽层的一些实施例可以配置成得出0.4或更小的CIE y值和0.5或更小的CIE x值。干的状态的遮蔽层的一些实施例可以在CIE x,y色度图上具有Bg、gB、B、pB、bP、P、rP、pPk、RP、O、rO或yO的颜色。应明白的是,遮蔽层不能渗透液体的实施例可以用任何颜色来配置。

[0309] 遮蔽层B3420可以具有一个或多个通孔,这些通孔定位成下伏在吸取端口下面。一些实施例可以具有下伏在吸取端口下面的马尔他十字形B3421或其他形状的切口,其中马尔他十字形B3421的直径大于端口的直径。这样可以允许临床医生容易地评估吸收到端口下方各层中的伤口渗出物的量。

[0310] 敷料B3400还可以包括背衬层,或者跨伤口敷料的宽度延伸的覆盖层B3410。覆盖层B3410可以不能渗透气体但是能渗透湿气。一些实施例可以使用聚氨酯膜(例如,Elastollan SP9109)或任何其他合适的材料。例如,某些实施例可以包括半透明的或透明的30gsm EU33膜。覆盖层B3410可以在底面上设有压敏粘合剂,从而在伤口上形成基本上密封的围护结构,在该围护结构中<sub>可以建立负压。</sub>覆盖层能够作为细菌屏障保护伤口免受外界污染,并且可以允许伤口渗出物中的液体被传递穿过该层和从膜的外表面中蒸发。

[0311] 覆盖层B3410可以具有孔口B3411,孔口B3411定位成下伏在吸取端口下面。孔口

B3411可以允许将负压穿过覆盖层B3410传输到伤口围护结构。可以使用例如丙烯酸、氰基丙烯酸、环氧基树脂、UV可固化或热熔粘合剂将该端口粘附和密封到覆盖膜上。一些实施例可以设有多个孔口,用于附接多个端口或其他负压源或者其他用于分布流体的机构。

[0312] 图50B图解说明了伤口敷料B3400的横截面图,该图显示了敷料B3400的各层的相对厚度的实施例。在一些实施例中,伤口接触层B3460可以是平坦的,并且顶部膜层B3410可以在敷料B3400的内层上形成曲面。在一些实施例中,分隔件层B3450的厚度可以是采集分布层B3440的一半。在一些实施例中,吸收剂层B3430可以比分隔件层B3450厚大约1.5倍。遮蔽层B3420的厚度可以是分隔件层B3450的大约一半。

[0313] 图51图解说明了柔性端口或流体连接件B3500的实施例的透视分解图,该柔性端口或流体连接件B3500可以用于将本文中说明的任何伤口敷料连接到负压源上。端口B3500包括顶部层B3510、分隔件层B3520、过滤元件B3530、底部层B3540和导管B3550。导管任选地包括连接件B3560。将端口B3500的远端(可以连接到敷料B3400上的端部)描绘成具有扩大的圆形形状,但是应理解,可以使用任何合适的形状并且远端不需要扩大。例如,远端可以具有上面图39A和图39B中示出的任何形状。远端还可以具有上面在图3A-3C中示出的形状。

[0314] 底部层B3540可以包括长型桥部分B3544、扩大的(例如,圆形的或球形的)密封部分B3545和孔口B3541。在一些实施例中,可以在底部层中提供多个孔口。圆形的密封部分B3545的一些实施例可以在下表面上包括一层粘合剂,例如压敏粘合剂,用于将端口B3500密封到敷料上。例如,该端口可以密封到图50中的敷料的覆盖层B3410上。端口B3500的底部层B3540中的孔口B3541可以与敷料B3400的覆盖层B3410中的孔口B3411对准,以便将负压穿过敷料B3400传输到伤口部位中。

[0315] 顶部层B3515可以是基本上与底部层相同的形状,因为顶部层B3515包括长型桥B3514和扩大的(例如,圆形的或球形的)部分B3515。顶部层B3515和底部层B3545可以例如通过热焊接而密封在一起。在一些实施例中,底部层B3545可以基本上是平坦的,并且顶部层B3515可以稍微比底部层B3545大,以便适应分隔件层B3520的高度,并且密封到底部层B3545上。在其他实施例中,顶部层B3515和底部层B3545可以基本上是相同尺寸的,并且这些层可以大概在分隔件层B3520的高度的中间密封在一起。在一些实施例中,长型桥部分B3544、B3514可以具有10 cm(或大约10 cm)或更大的长度,更优选地具有20 cm(或大约20 cm)或更大的长度,并且在一些实施例中,长度可以大约是27 cm。在一些实施例中,长型桥部分可以具有1 cm与4 cm之间(或者大约1 cm与大约4 cm之间)的宽度,并且在一些实施例中,宽度大约是2.5 cm。在一些实施例中,长型桥部分B3544、B3514的长度与其宽度的比率可以超过6:1,并且可以更优选地超过8:1乃至10:1。在一些实施例中,球形部分B3545、B3515的直径可以大约是3.5 cm。

[0316] 底部层和顶部层可以包括至少一层柔性膜,并且在一些实施例中可以是透明的。底部层B3540和顶部层B3515的一些实施例可以是聚氨酯,并且可以不能渗透液体。

[0317] 端口B3500可以包括分隔件层B3520,例如上述3D织物,位于下部层B3540与顶部层B3510之间。分隔件层B3520可以由任何合适的材料制成,例如能抵抗至少一个方向上的塌缩的材料,从而使得负压能穿过其中得到有效的传输。分隔件层B3520可以包括扩大的(例如,圆形的或球形的)部分B3525,并且可以任选地包含折叠部分B3521。在一些实施例中,长型桥部分可以具有与上文说明的上部层和下部层的桥部分相同范围内的尺寸,但是稍微小

些,并且在一个实施例中大约是25.5 cm长和1.5 cm宽。类似地,球形部分B3525的直径可以稍微小于扩大端部B3545、B3515的直径,并且在一个实施例中大约是2 cm。分隔件层B3520的一些实施例可以在其近端和远端中的一个或者两个上设有粘合剂(例如,一点或多点粘合剂),以便将分隔件层B3520固定到顶部层B3510和/或底部层B3540上。还可以沿着分隔件层的一部分或整个长度提供粘合剂。在其他实施例中,分隔件层B3520可以在顶部层和底部层的密封的室内自由地移动。

[0318] 分隔织物的折叠部分B3521可以让端口B3500的端部变软,并且因此让患者感到更舒适,而且还可以帮助防止导管B3550发生堵塞。折叠部分B3521还可以保护导管B3550的端部不会被顶部层或底部层阻塞。在一些实施例中,折叠部分B3521的长度可以在1 cm与3 cm之间(或大约1 cm与大约3 cm之间),并且在一个实施例中折叠部分B3521的长度是2 cm(或大约2 cm)。分隔织物可以折叠在自身下方,就是说朝底部层B3540折叠,并且在其他实施例中,可以向上朝顶部层B3510折叠。分隔件层B3520的其他实施例可以不带折叠部分。槽口或通道B3522可以从折叠部分B3521的近端垂直延伸离开,并且导管B3550可以搁置在槽口或通道B3522中。在一些实施例中,槽口B3522可以延伸穿过折叠部分的一个层,并且在其他实施例中,槽口B3522可以延伸穿过折叠部分的两个层。在一些实施例中,槽口B3522的长度可以是1 cm(或大约1 cm)。一些实施例可以改为在折叠部分B3521中使用圆形的或椭圆形的孔。该孔可以面对近端,使得导管B3550可以插入到孔中,并且搁置在分隔织物的折叠层之间。在一些实施例中,导管B3550可以粘附到折叠部分B3521的材料上,而在其他实施例中导管B3550可以不粘附到折叠部分B3521的材料上。

[0319] 端口B3500可以设有位置邻近于孔口B3541的过滤元件B3530,并且如图解说明的位于下部层B3540与分隔件层B3520之间。如图解说明的,过滤元件B3530可以具有圆形或圆盘的形状。过滤元件B3530不能渗透液体,但是能渗透气体。过滤元件B3530能够用作液体屏障,以基本上防止或抑制液体从伤口敷料中逸出,并且用作气味屏障。过滤元件B3530还可以用作细菌屏障。在一些实施例中,过滤元件B3530的孔隙尺寸可以是大概0.2  $\mu\text{m}$ 。过滤元件的过滤材料的合适材料包含0.2微米的MMT系列的Gore™ 膨体PTFE、PALL Versapore™ B200R和Donaldson™ TX6628。过滤元件B3530因此使得气体能够穿过孔口排出。然而,敷料中含有液体、微粒和致病菌。也可以使用更大的孔隙尺寸,但是这些孔隙尺寸可能要求设置二级过滤层以确保完全容纳生物负荷。因为伤口流体中含有脂肪,所以优选(虽然不是必须的)在0.2微米的MMT-323之前使用疏油过滤薄膜,例如1.0微米的MMT-332。这样能防止脂肪堵塞疏水过滤器。在一些实施例中,过滤元件B3530可以使用粘合剂粘附到底部层B3540的顶表面和分隔件层B3520的底表面中的一个或两个上,该粘合剂例如但不限于是UV固化粘合剂。在其他实施例中,过滤器B3530可以焊接到分隔件层B3520的内部上和底部层B3540的顶表面上。过滤器也可以提供在底部层B3540的下表面上的孔口附近。关于过滤器的其他可能的细节在美国专利公开No. 2011/0282309中公开,并且结合在此以作参考。

[0320] 端口B3500的近端可以连接到导管B3550的远端上。导管B3550可以包括一个或多个球形的肋B3551。肋B3551可以在制造导管的过程中通过饰条中的凹槽而形成在导管B3550中。在上部层B3515和下部层B3545的热焊接的过程中,从那些层熔化的材料可以在肋B3551周围流动,从而有利地在导管B3550与这些层之间提供更强的连接。因此,在端口B3500使用过程中,可能更难将导管B3550从这些层之间脱位。

[0321] 导管B3550的近端可以任选地附接到连接件B3560上。可以使用连接件B3560将端口B3500连接到负压源上,或者在一些实施例中连接到延伸导管上,延伸导管又可以连接到负压源上。导管B3550的远端(插入到分隔件层B3520中)的形状可以设计成能减少阻塞的可能性。

[0322] 图52图解说明了伤口敷料的实施例B3610,例如相对于图51说明的柔性端口B3620附接到伤口敷料B3610上。端口B3620包括导管3630和连接件3640,连接件3640用于将端口连接到负压源上或延伸导管上。敷料B3610包括遮蔽层,遮蔽层设有线性布置的一行八个孔,并且上文相对于图51更详细地说明了敷料B3610。虽然在这个描绘图中,端口B3620是连接在敷料B3610的遮蔽层中的圆形窗上,但是在其他实施例中,端口B3620可以连接在遮蔽层中的马尔他十字形上。在一些实施例中,马尔他十字形的直径大于端口,并且在端口附接到敷料上之后,可以至少部分地看见马尔他十字形。

[0323] 图53A图解说明了敷料的实施例的透视图。虽然所描绘的配置类似于图29B的实施例,但是敷料可以具有上文说明的不同的层的任何构造。导管B3710经由端口B3720连接到敷料B3700上,然而端口的其他实施例可以连接到敷料上,例如图51的柔性端口。

[0324] 图53B图解说明了敷料B3700的仰视图。该视图图解说明了传输层B3730和采集分布层B3740,传输层B3730和采集分布层B3740可以类似于图50A和图50B的传输层B3450和采集分布层B3440。在一些实施例中,传输层B3730的周长可以略小于采集分布层B3740的周长。该视图还图解说明了剥离层B3750的一个实施例,剥离层B3750类似于上文说明的用于保护伤口接触层的粘合剂侧的剥离层B3480。图解说明的剥离层B3750由两个分开的材料层制成,通过拉起附接到剥离层上的垂片,可以将这两个材料层从伤口接触层的粘合剂侧上移除。

[0325] 当然应明白,除了窄中心部分配置、三个瓣片式配置、四个瓣片式配置之外,还可能其他的敷料配置,包含例如六角形或圆形的背衬层,以便用于敷料中。如图31A-31B中图解说明的,这些实施例还可以包括上文所述的狭缝的各种配置,以便提高敷料在非平面伤口中的贴合性。而且,如上文说明的,这些实施例的吸收剂层可以用遮蔽层着色或遮蔽,并且任选地具备一个或多个观察窗。而且,这些实施例的圆顶端口也可以用下文在图39A-39B中说明的类型的一个或多个流体连接件取代,并且反之亦然。另外,针对带有中间收敛部分配置的伤口敷料说明的所有特征件和结构可以结合到本文中说明的任何形状或敷料配置中。

[0326] 配合特定方面、实施例或示例说明的特征件、材料、特性或群组应理解为适用于本文中说明的任何其他方面、实施例或示例,除非与其不兼容。本说明书(包含任何所附权利要求书、摘要和图式)中公开的所有特征件和/或这里公开的任何方法或工艺的所有步骤可以用任何组合来组合,除非是至少一些这些特征件和/或步骤相互排斥的组合。这种保护不限于任何前述实施例的细节。这种保护延伸到本说明书(包含任何随附权利要求书、摘要和图式)中公开的任何一个新颖特征件或特征件的任何新颖组合,或者延伸到这里公开的任何方法或工艺的任何新颖步骤或步骤的任何新颖组合。

[0327] 虽然已经说明了某些实施例,但是这些实施例只是举例呈现的,而并不意在限制保护范围。实际上,本文中说明的新颖的方法和系统可以用多种其他形式具体实施。此外,对本文中说明的方法和系统的形式可以进行各种省略、取代和改变。本领域的技术人员将

明白,在一些实施例中,图解说明的和/或公开的工艺中采用的实际步骤可能不同于图中示出的那些步骤。依据实施例,可以移除上文说明的某些步骤,可以添加其他步骤。此外,上文公开的具体实施例的特征件和属性可以用不同方式组合以形成另外实施例,所有这些另外的实施例都属于本公开的范围。

[0328] 虽然本公开包含某些实施例、示例和应用,但是本领域的技术人员将理解,本公开超出具体公开的实施例而延伸到其他备选实施例和/或用法及其明显的修改和等效物,包含未提供本文中阐述的所有特征件和优点的实施例。因此,本公开的范围并不意在受到本文中的优选实施例的特定公开的限制,并且可以受到本文中呈现或者将来呈现的权利要求书的限定。

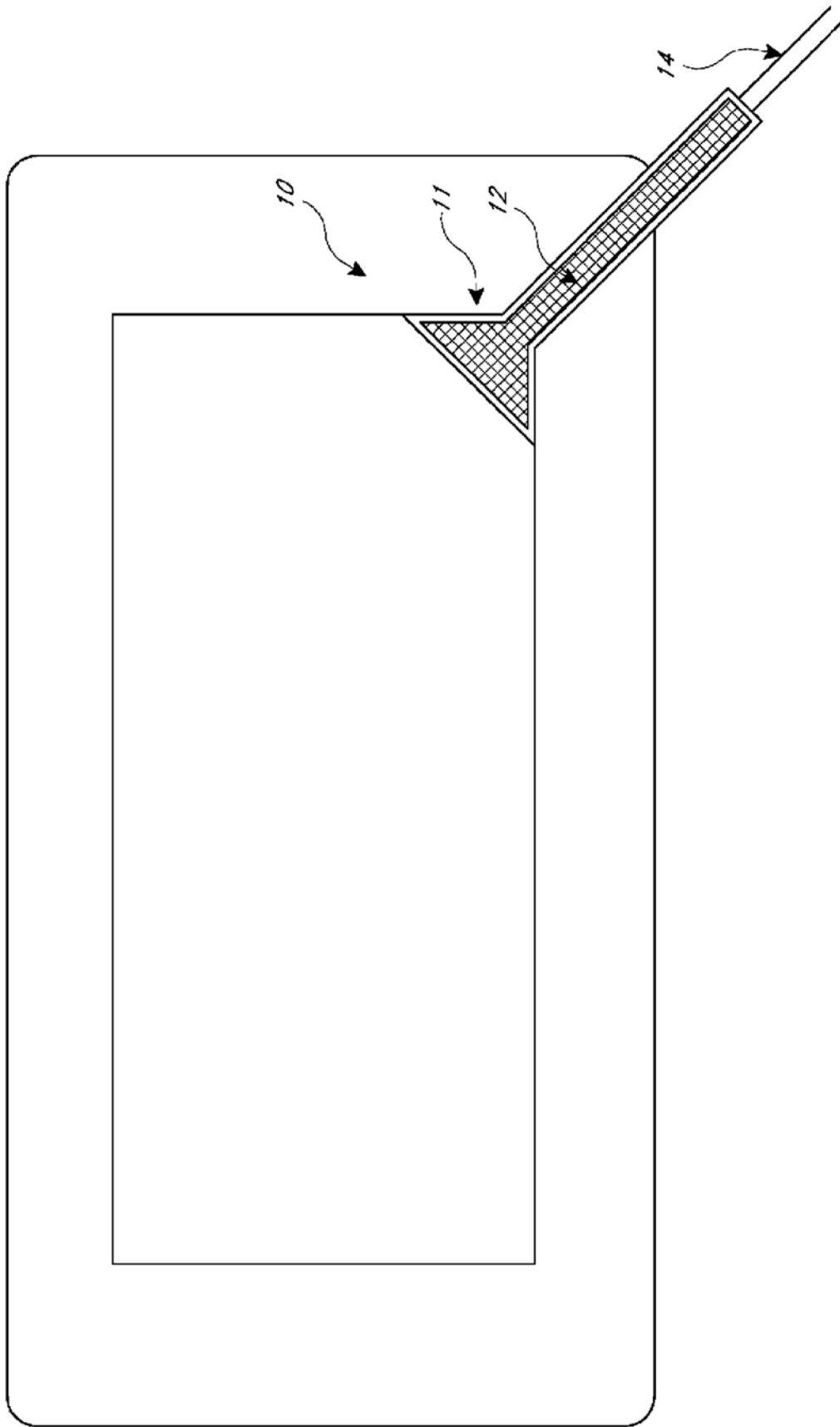


图 1A



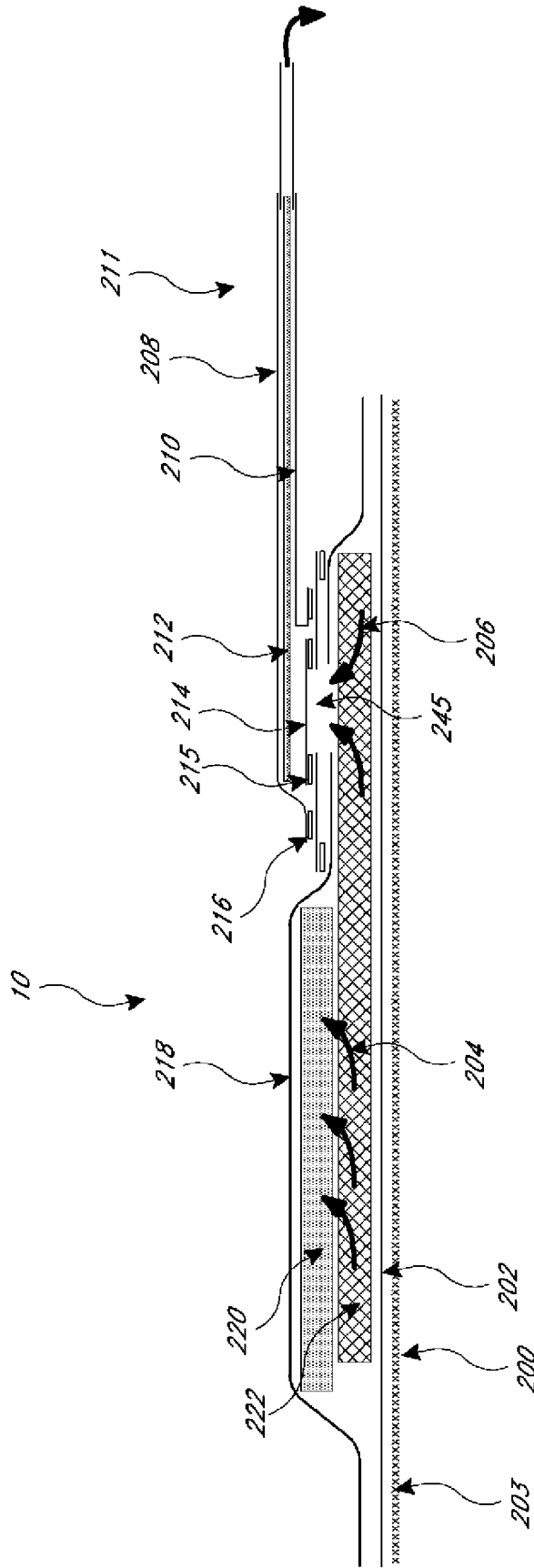


图 1B

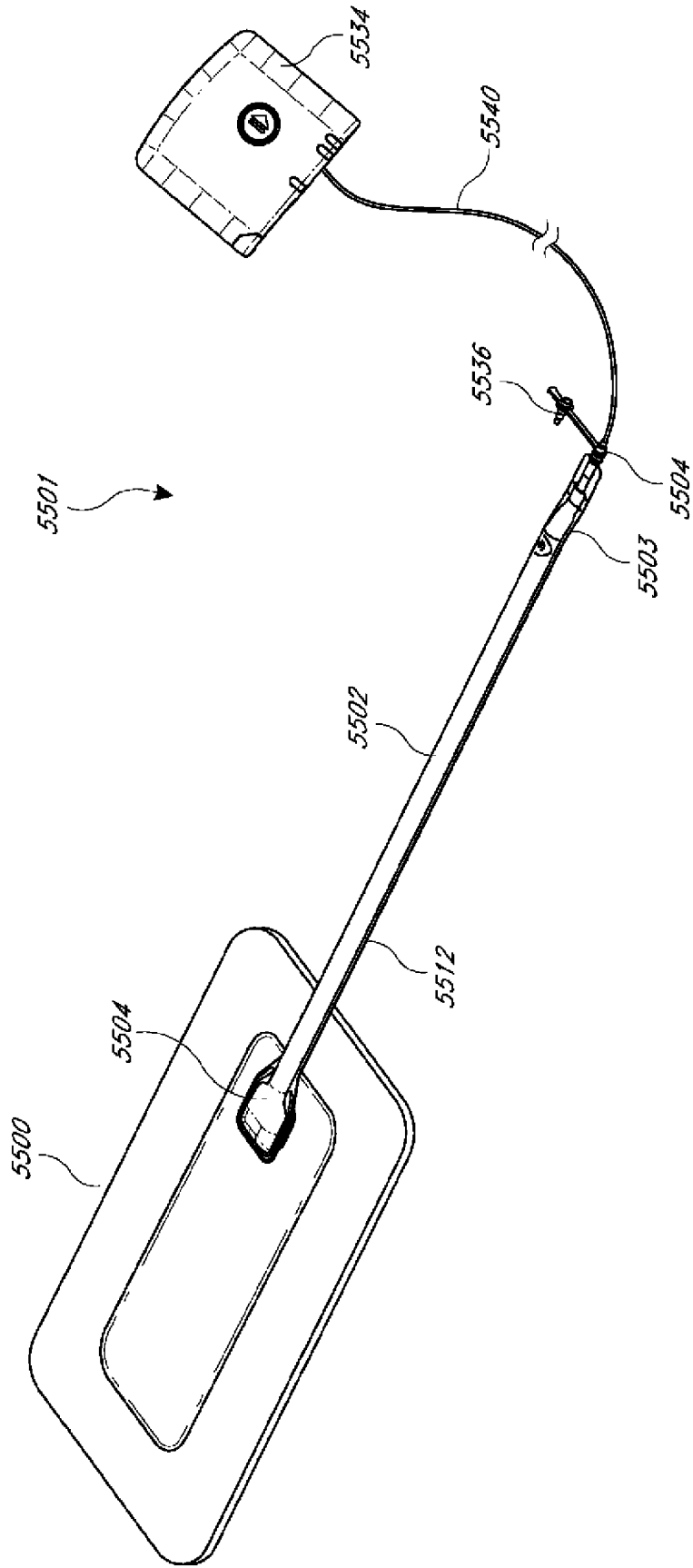


图 2

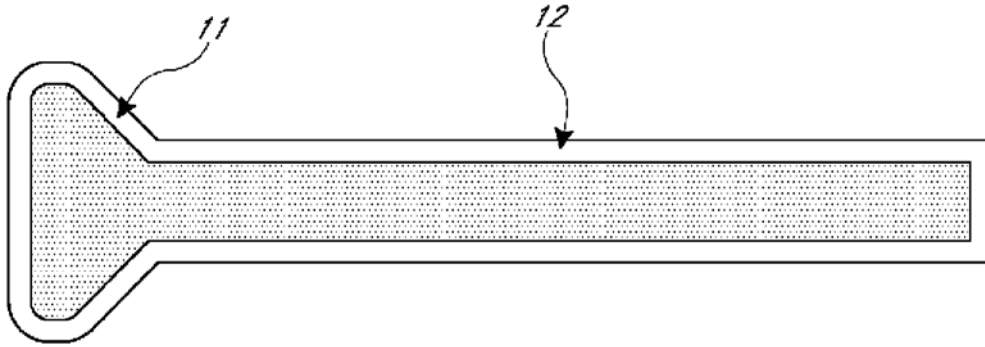


图 3A

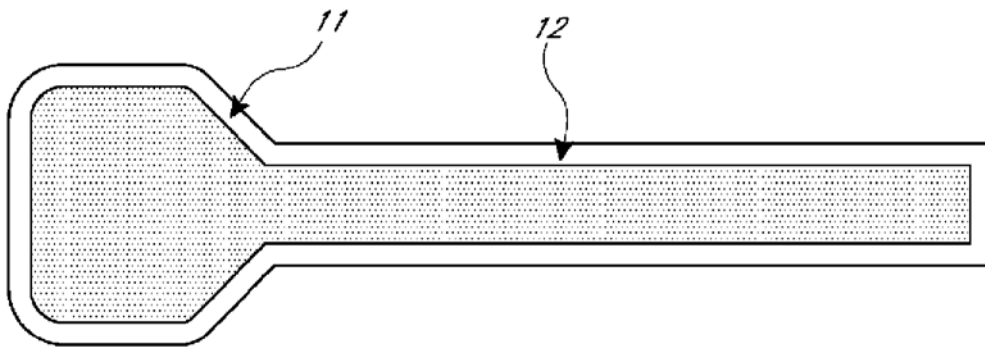


图 3B

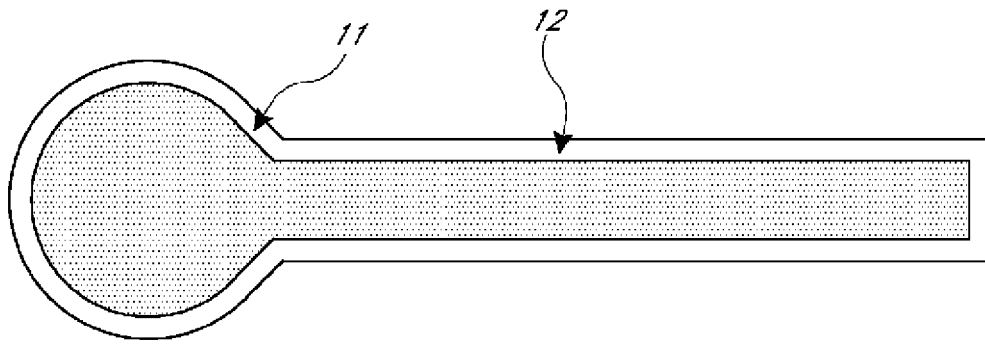


图 3C

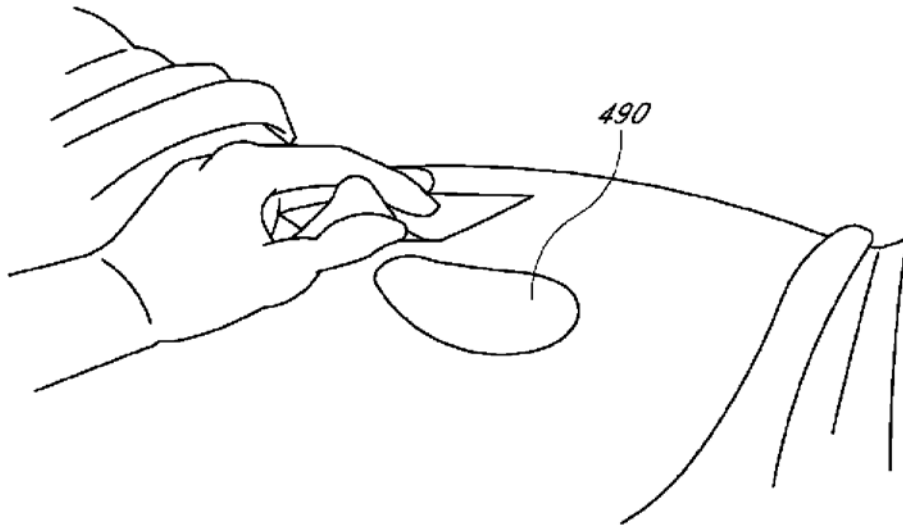


图 4A

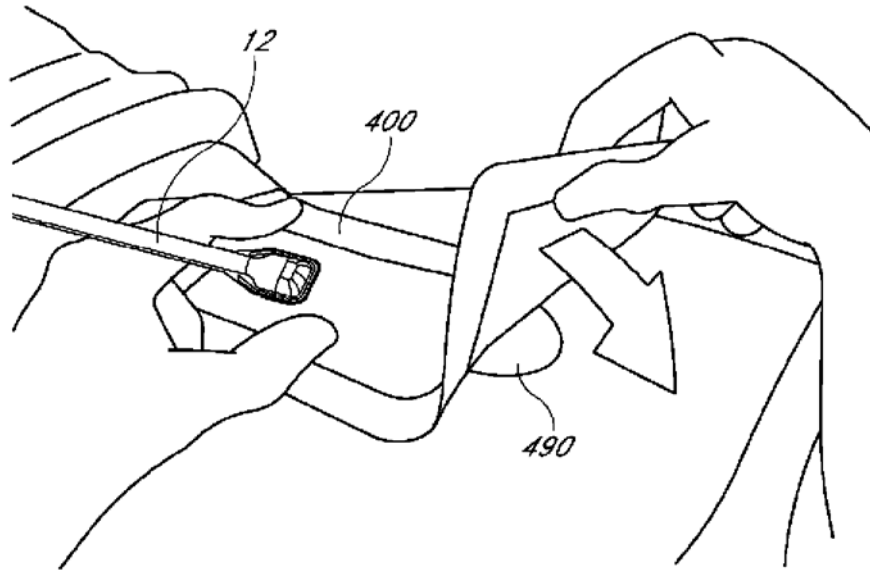


图 4B

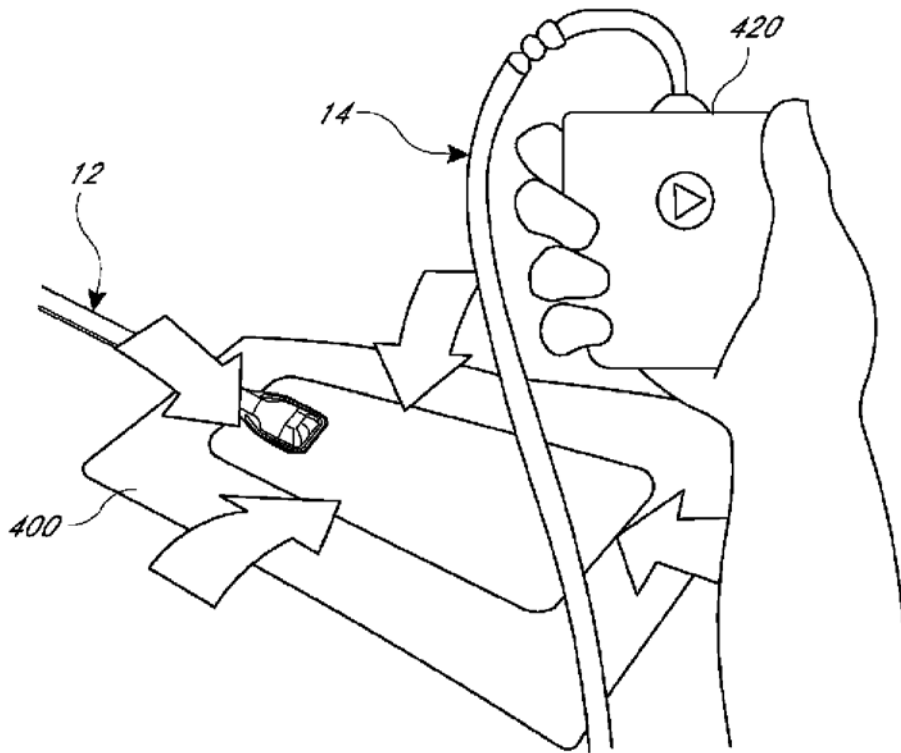


图 4C

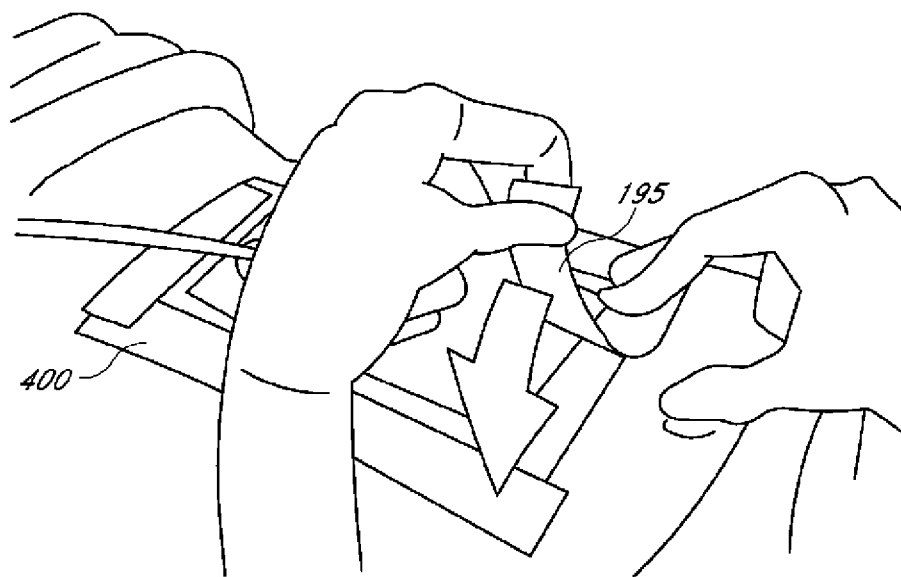


图 4D

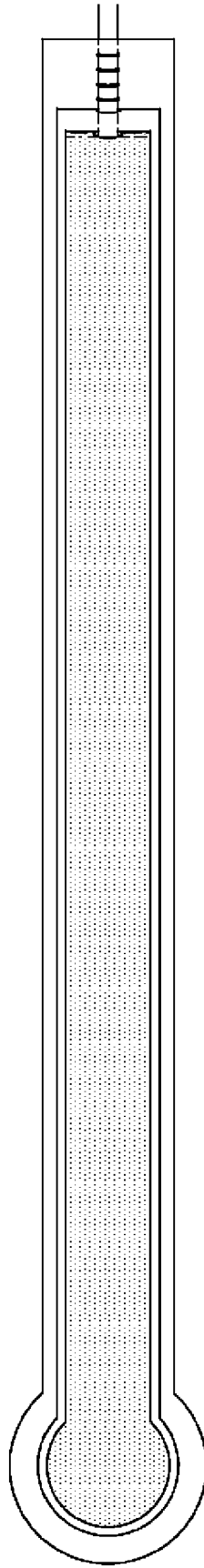


图 5A

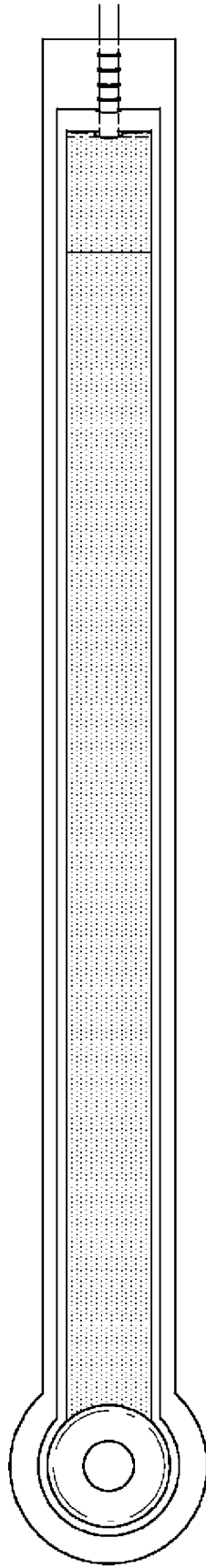


图 5B

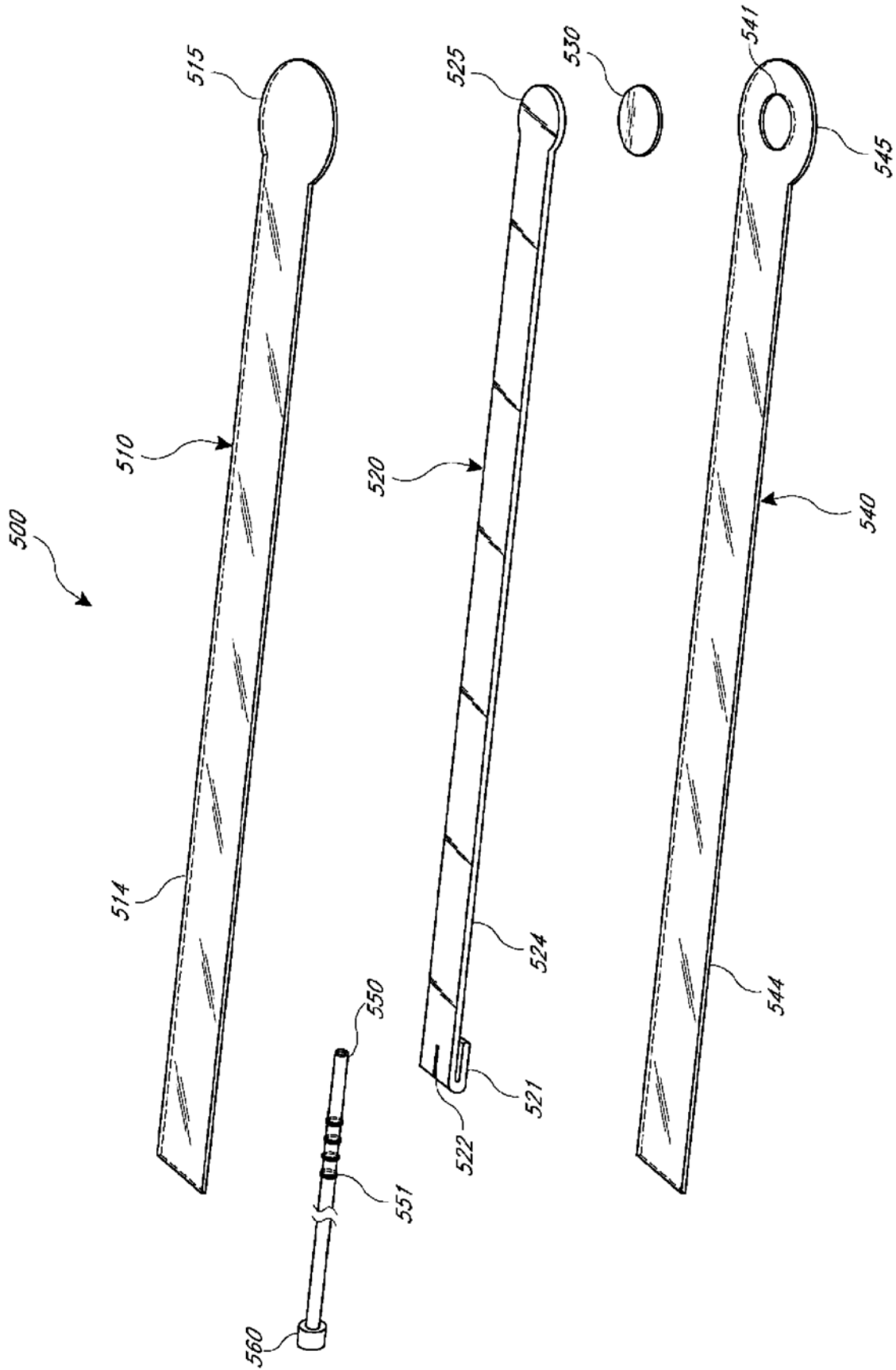


图 5C



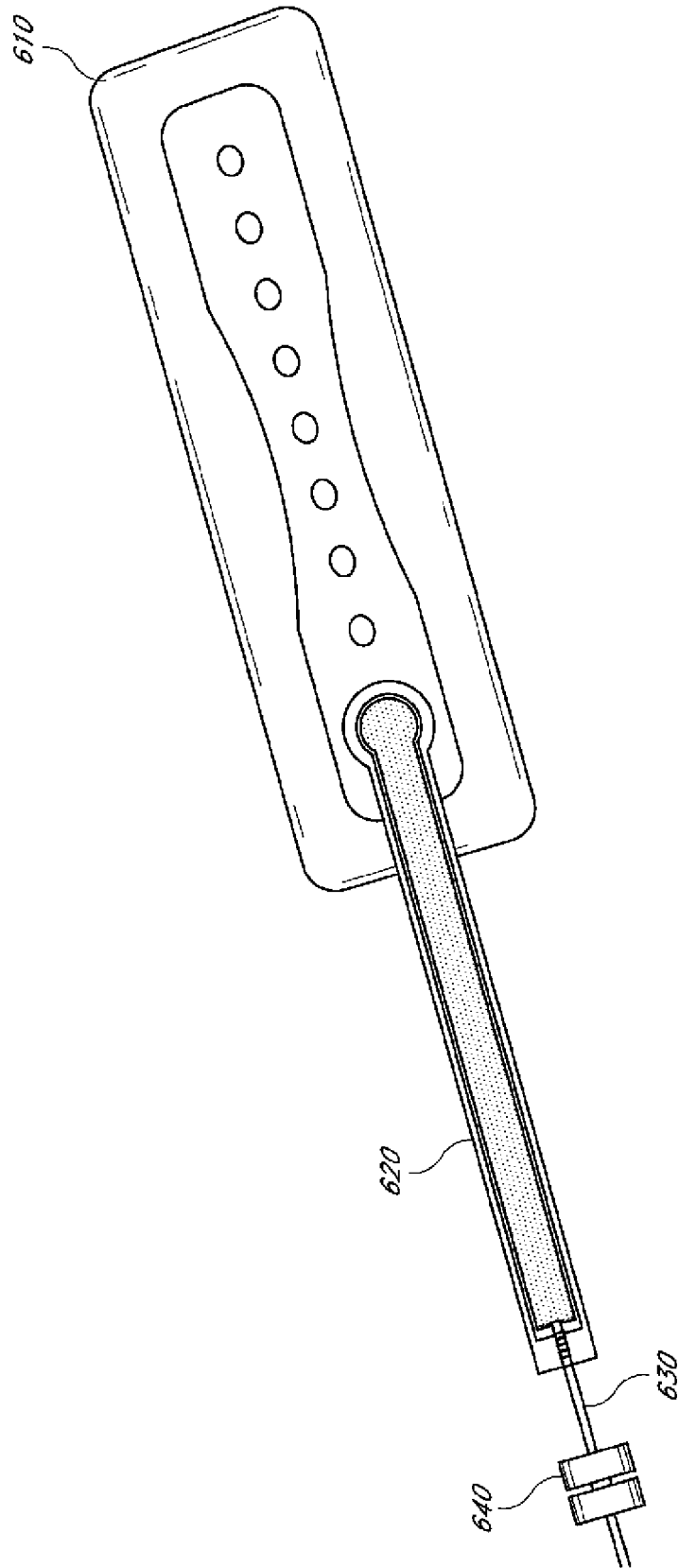


图 6

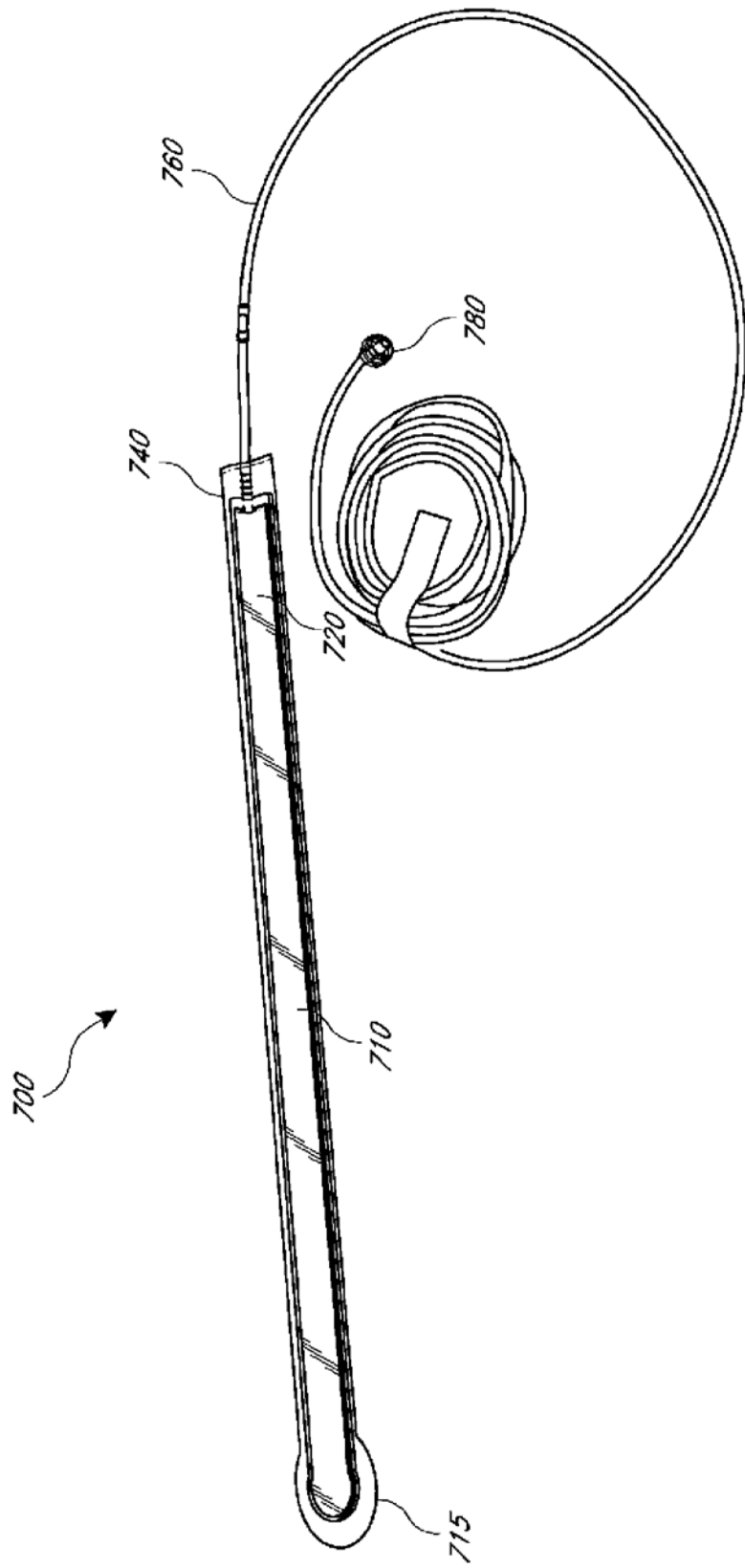


图 7A

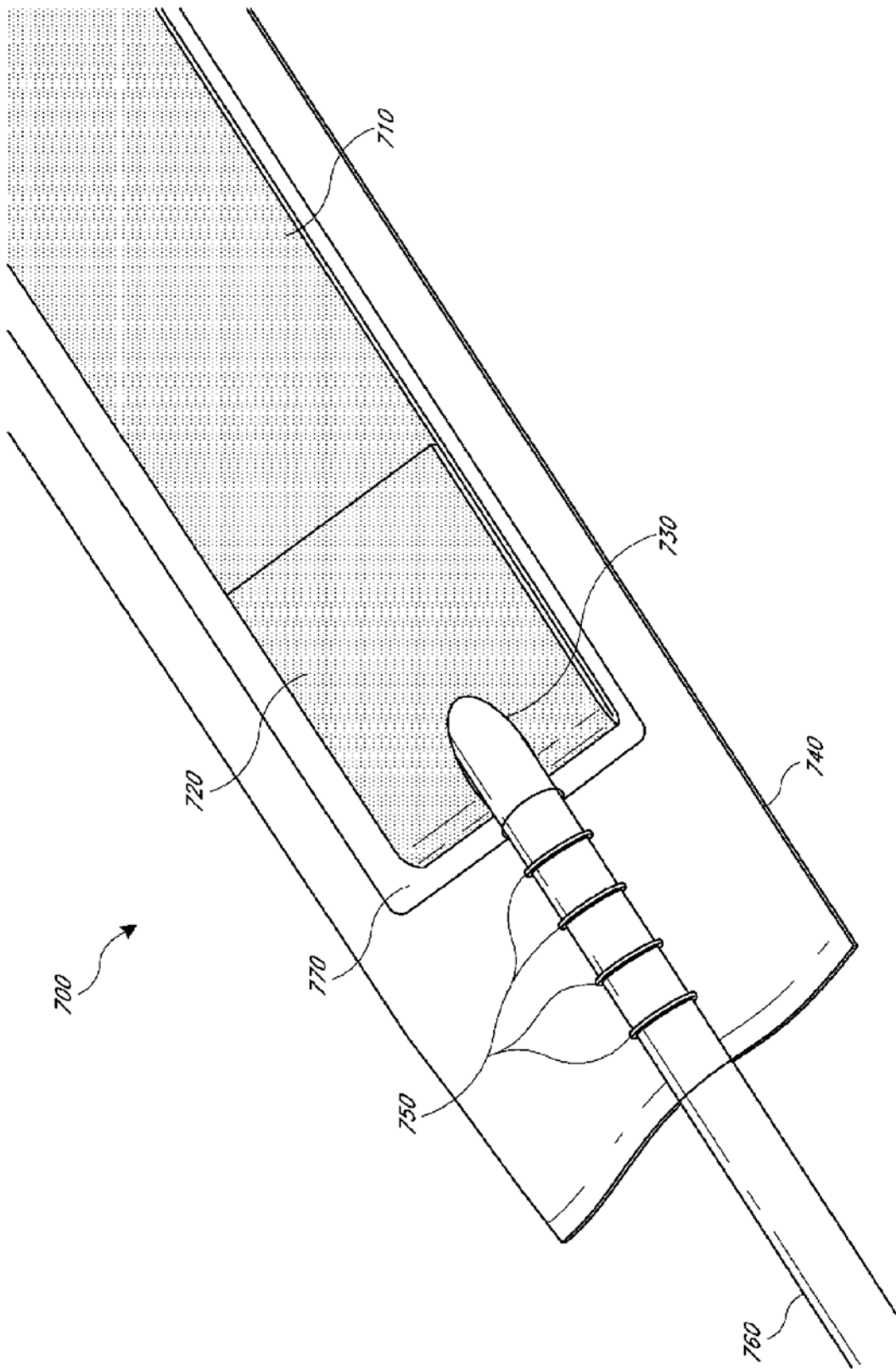


图 7B

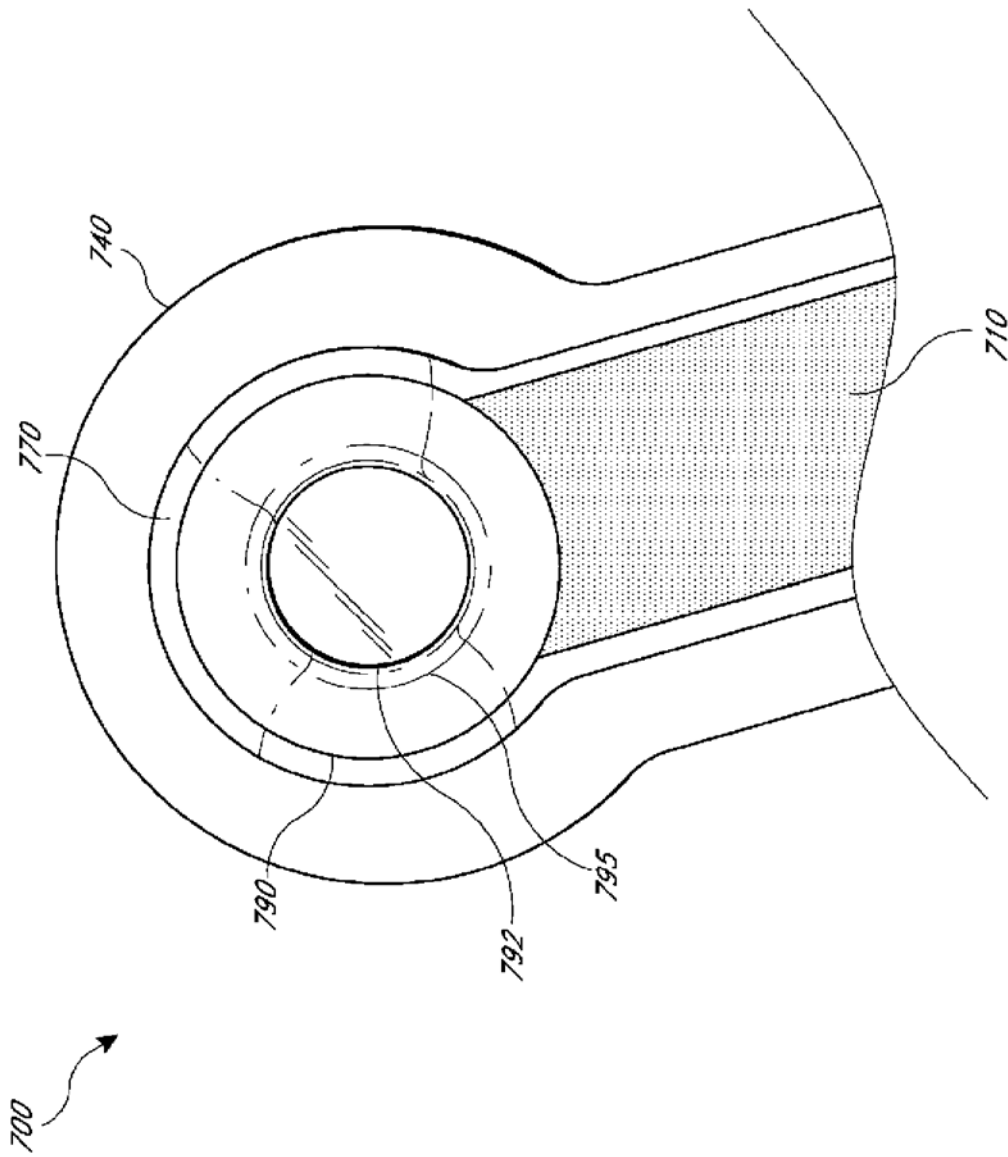


图 7C

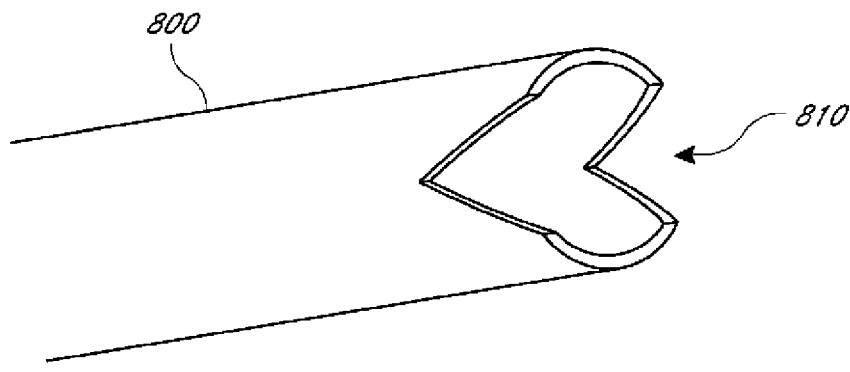


图 8A

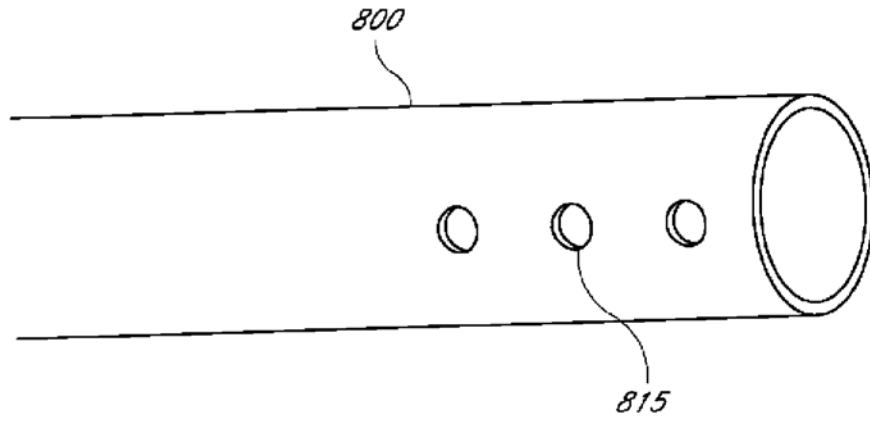


图 8B

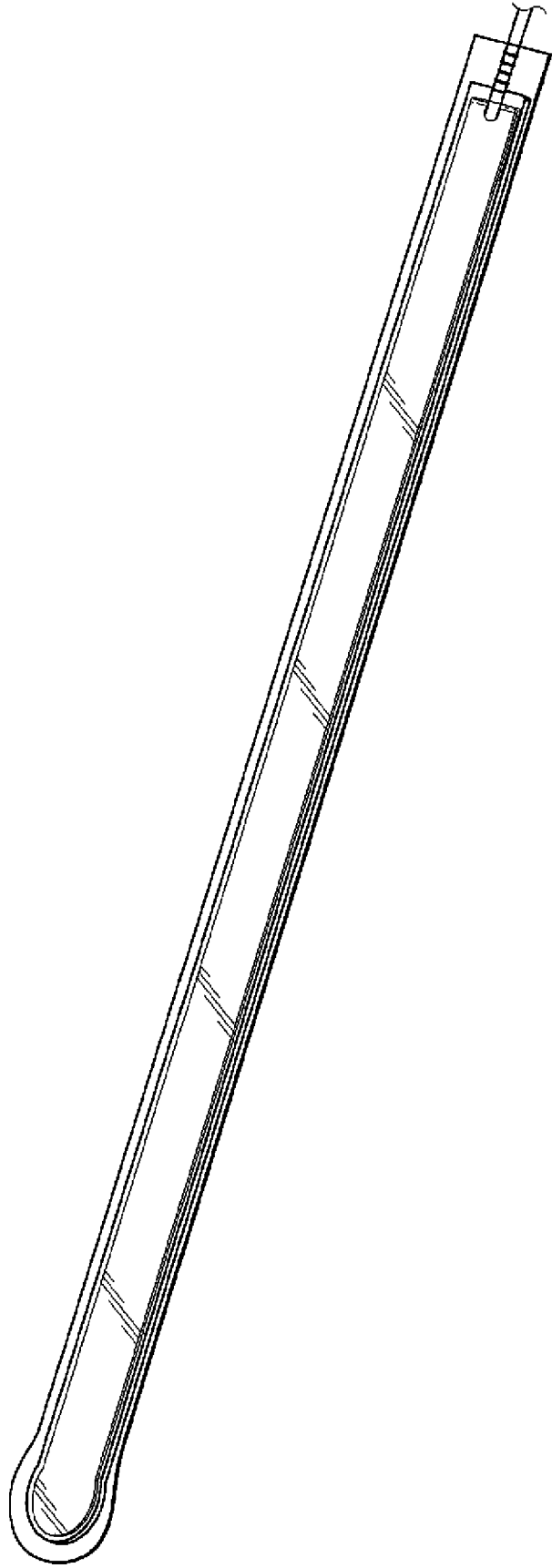


图 9

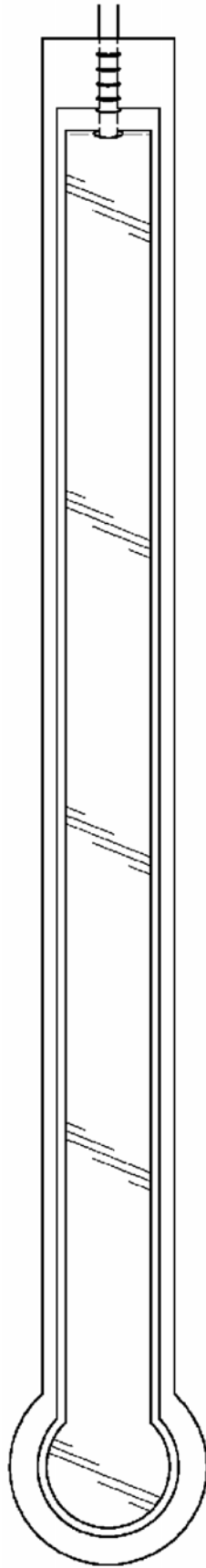


图 10

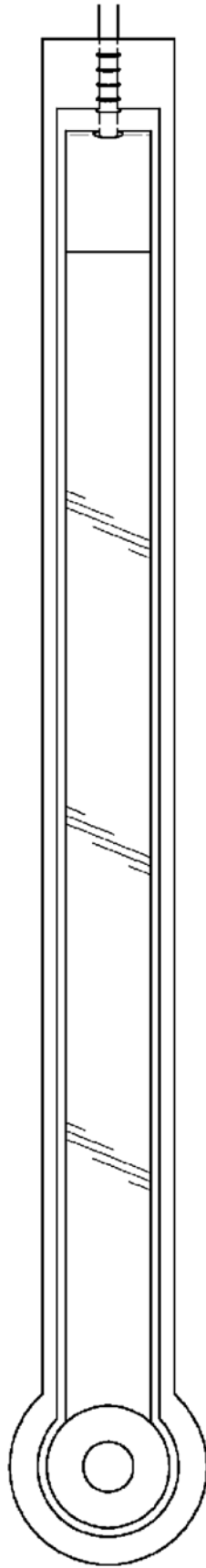


图 11





图 12



图 13



图 14

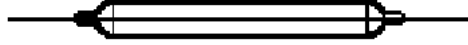


图 15

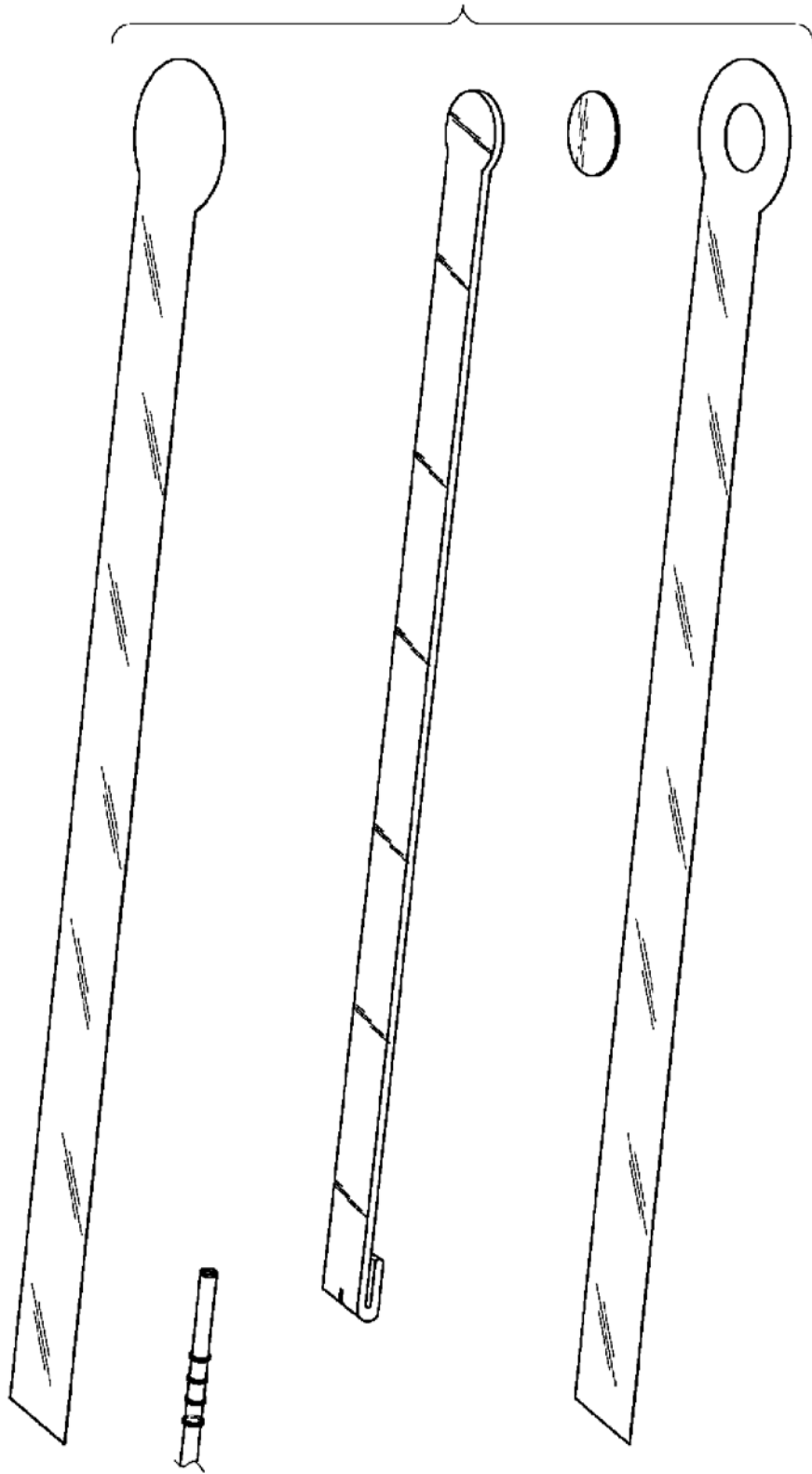


图 16

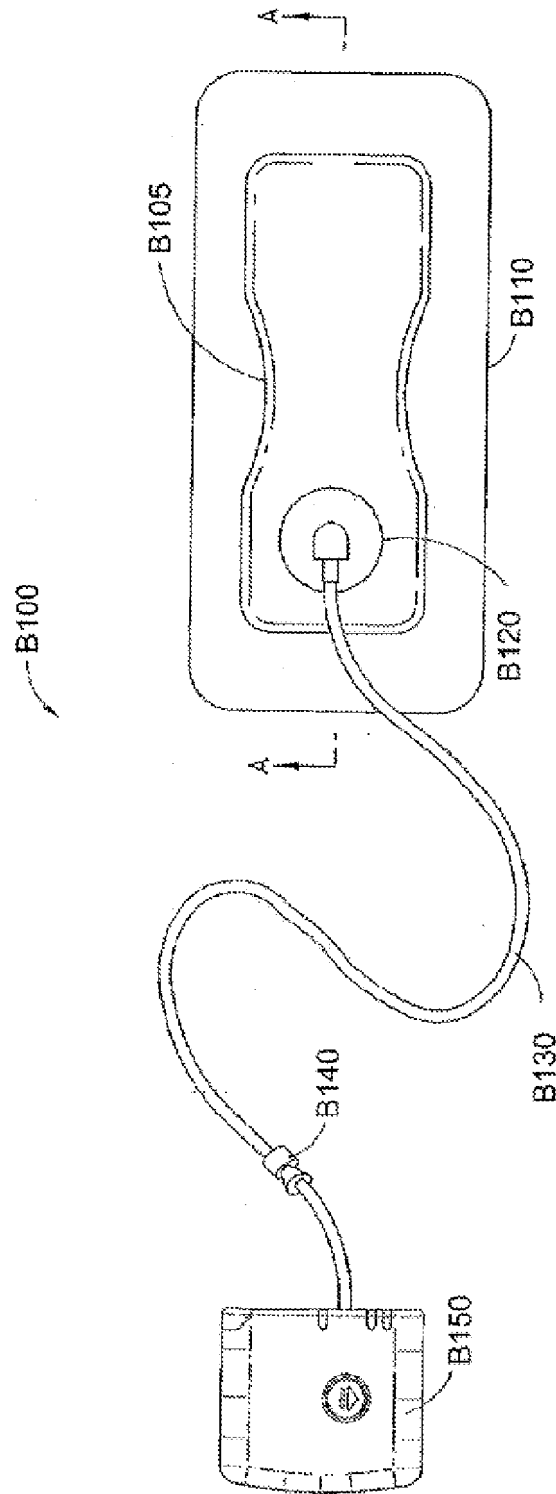


图 17

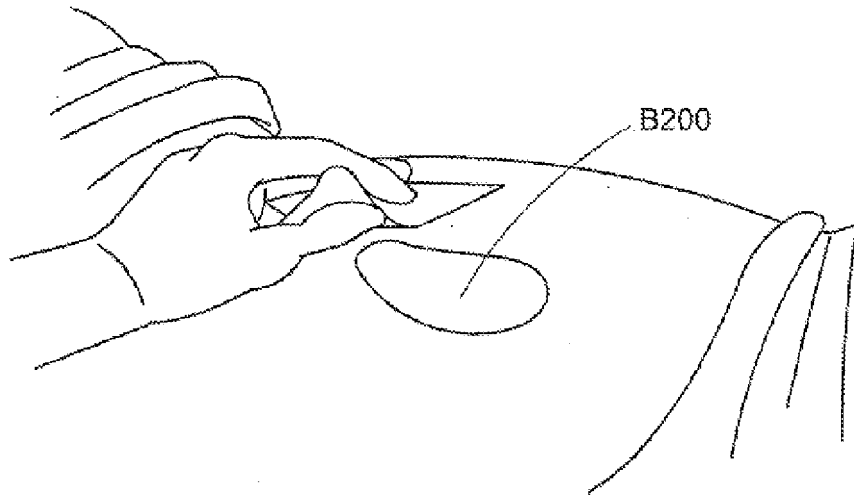


图 18A

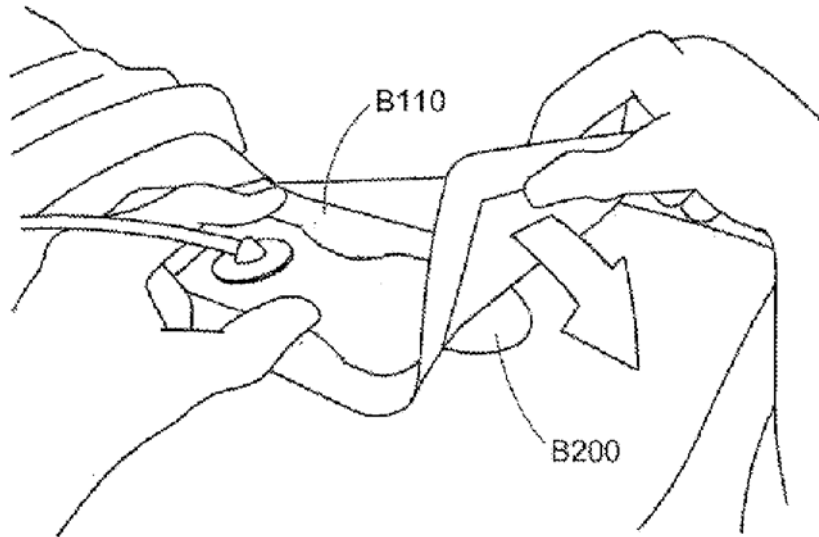


图 18B

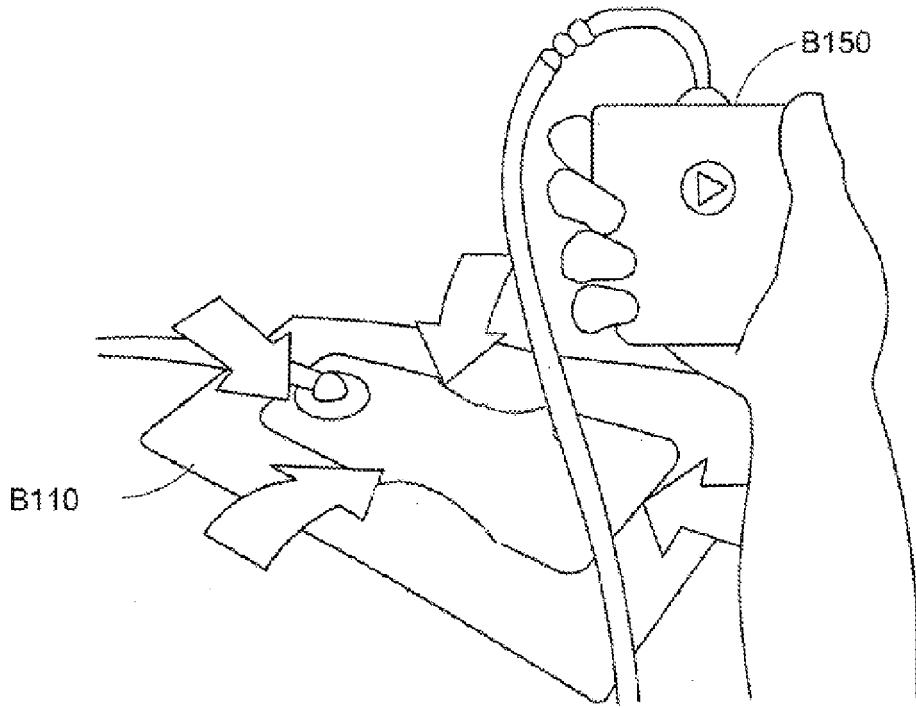


图 18C

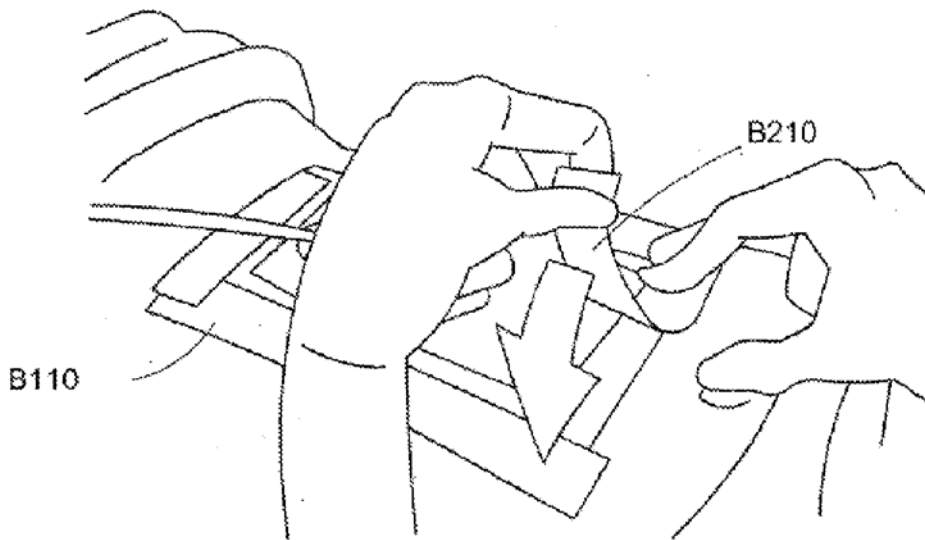


图 18D

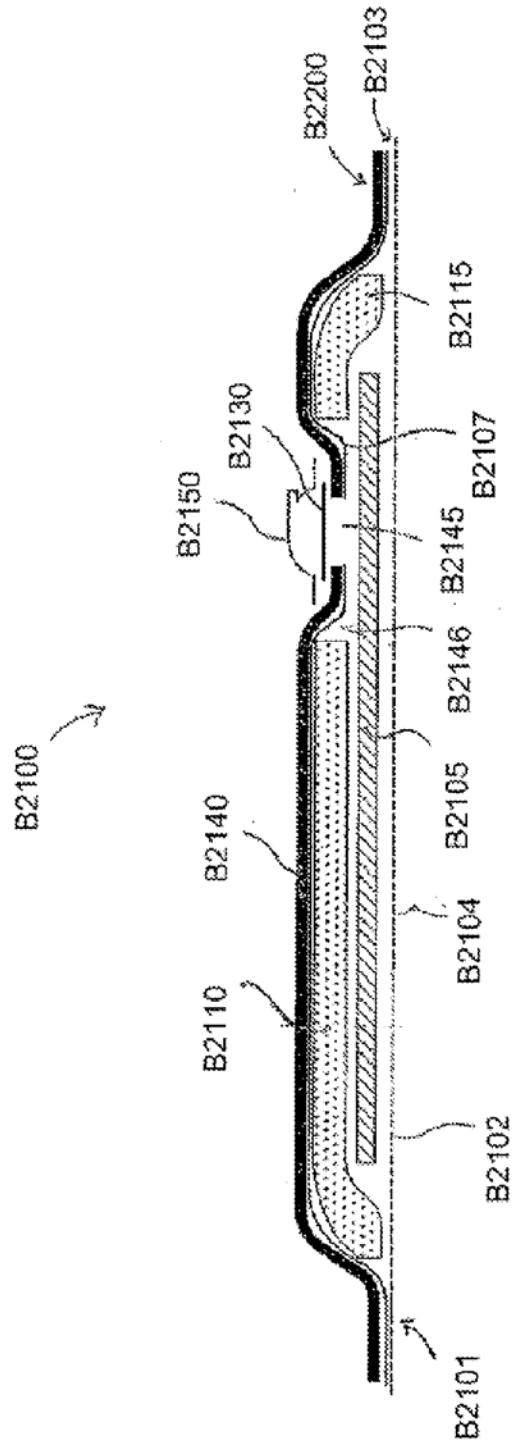


图 19A



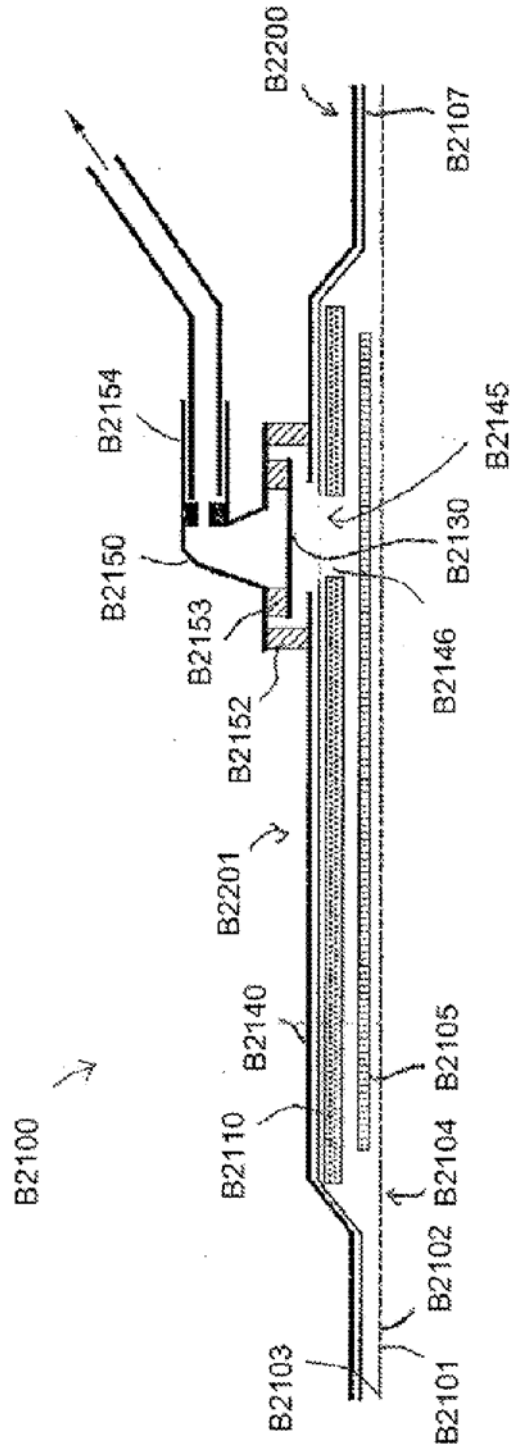


图 19B

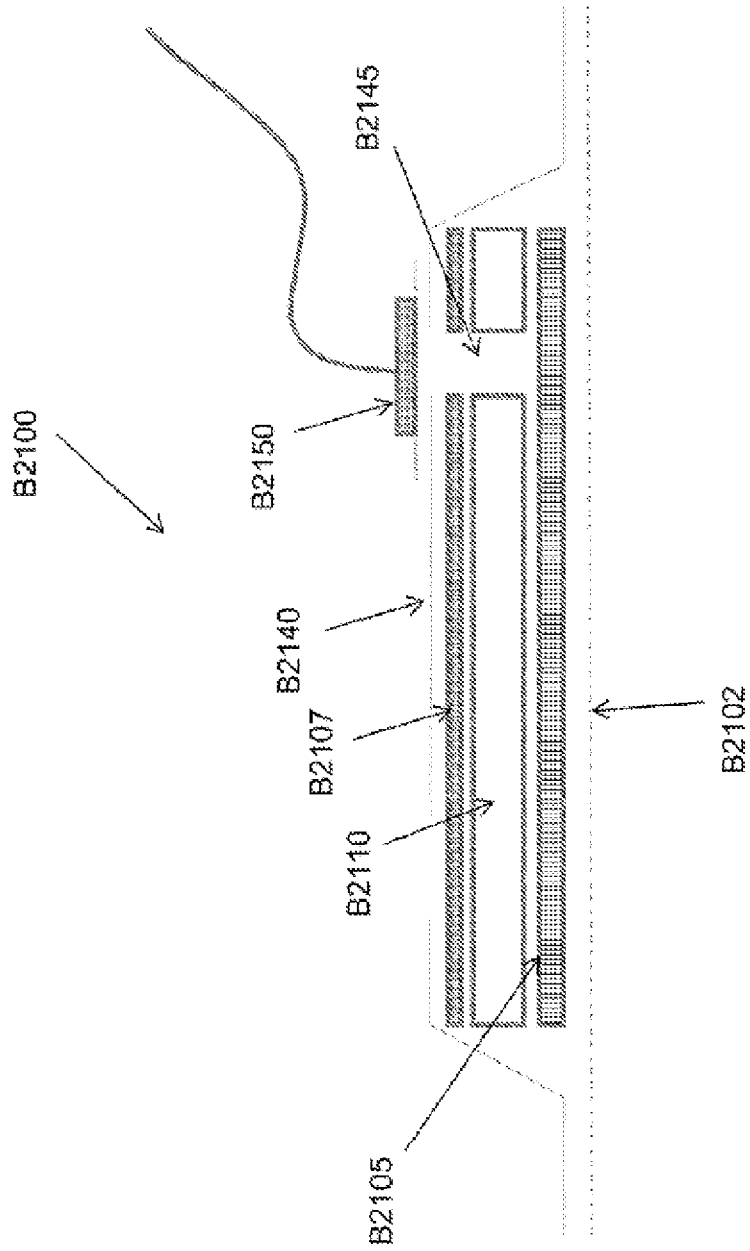


图 19C

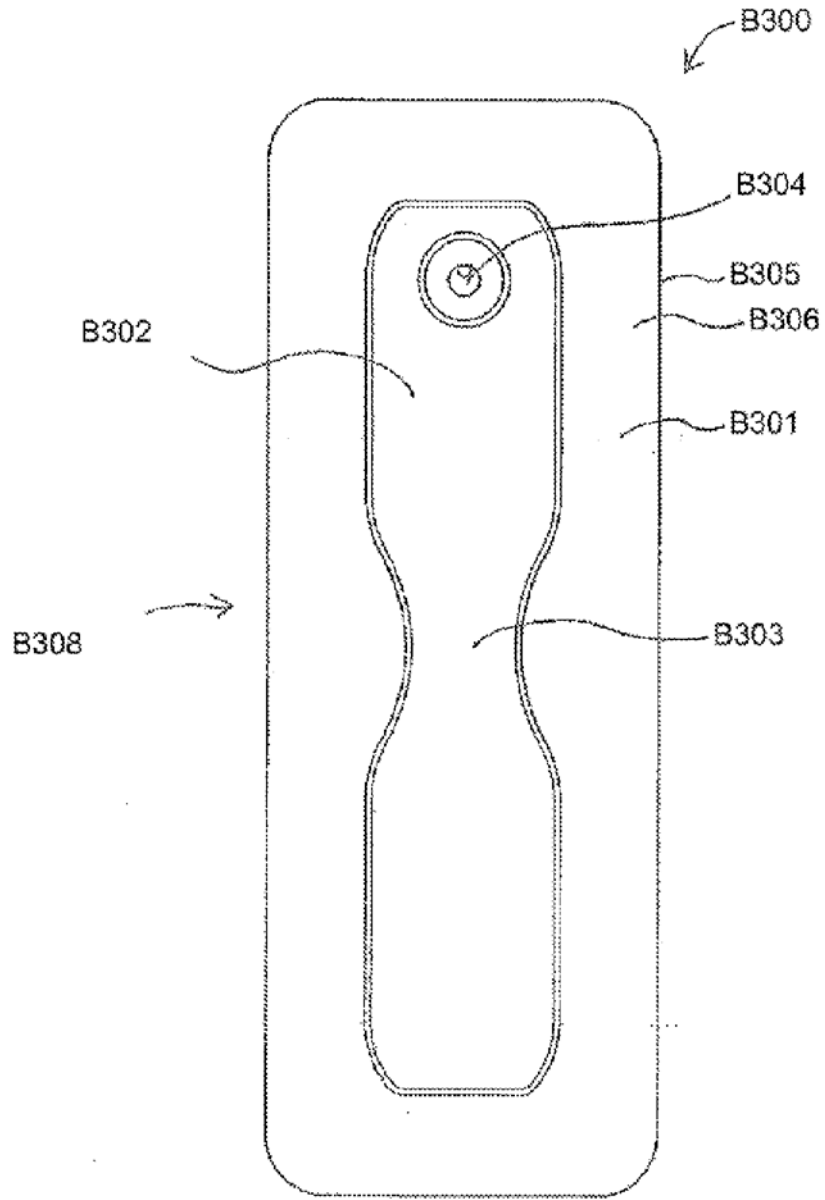


图 20A

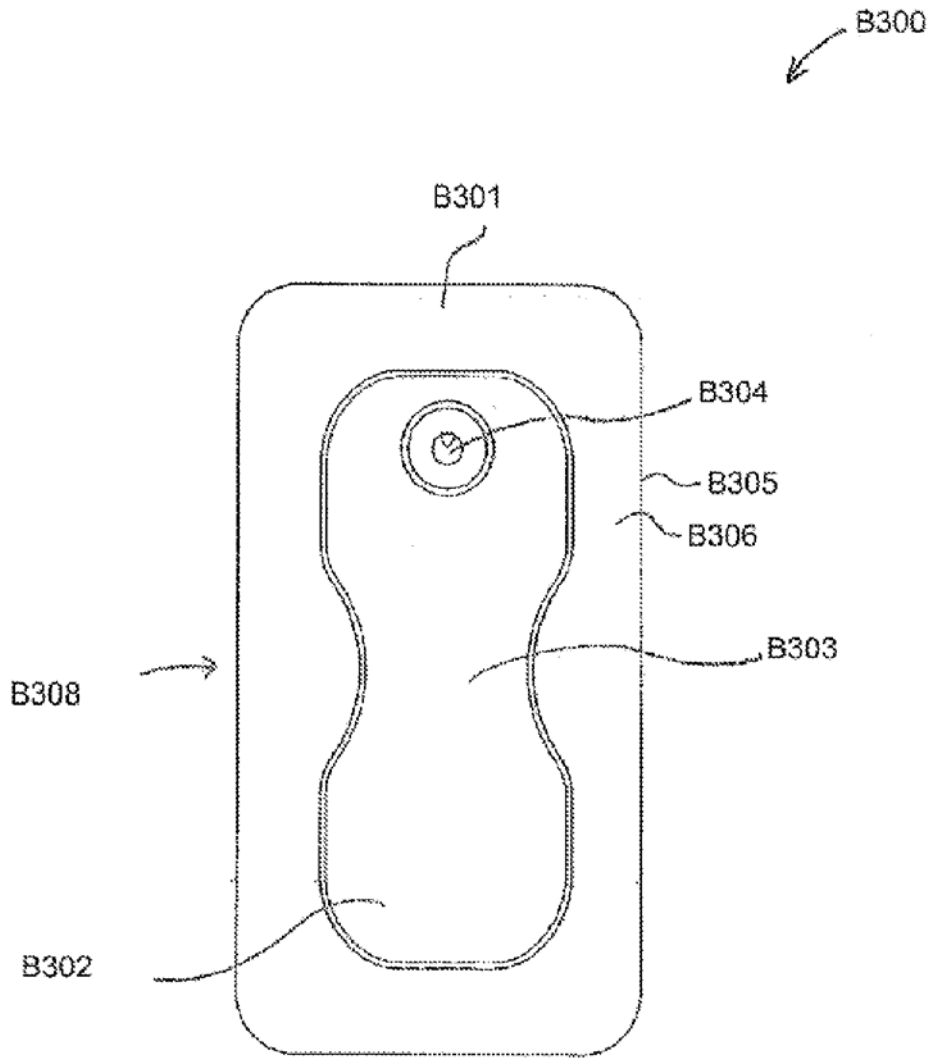


图 20B

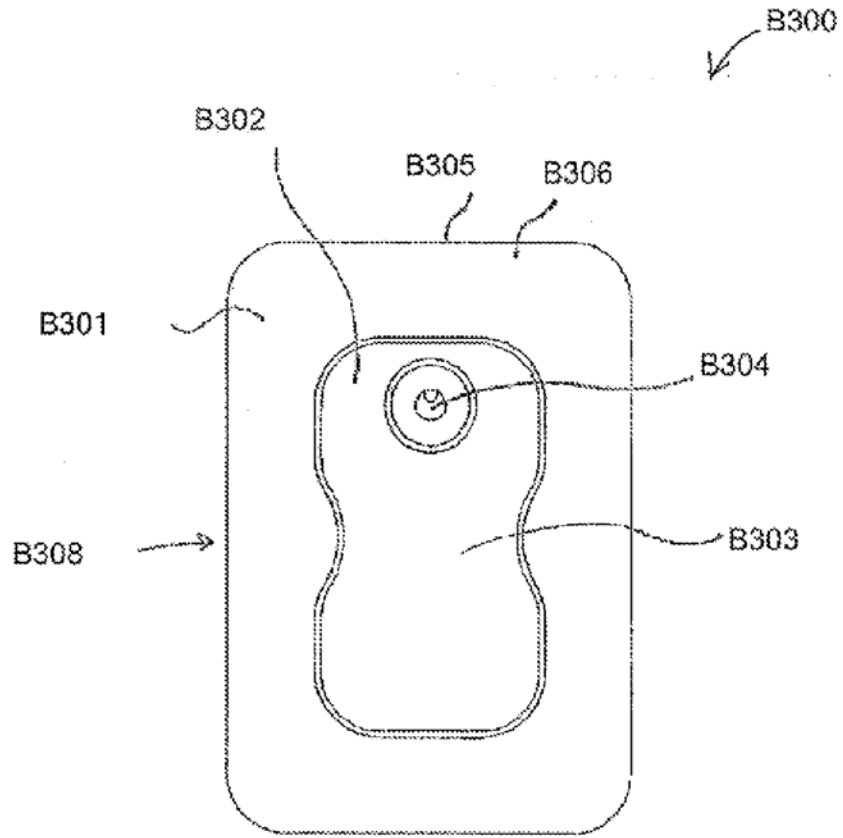


图 20C

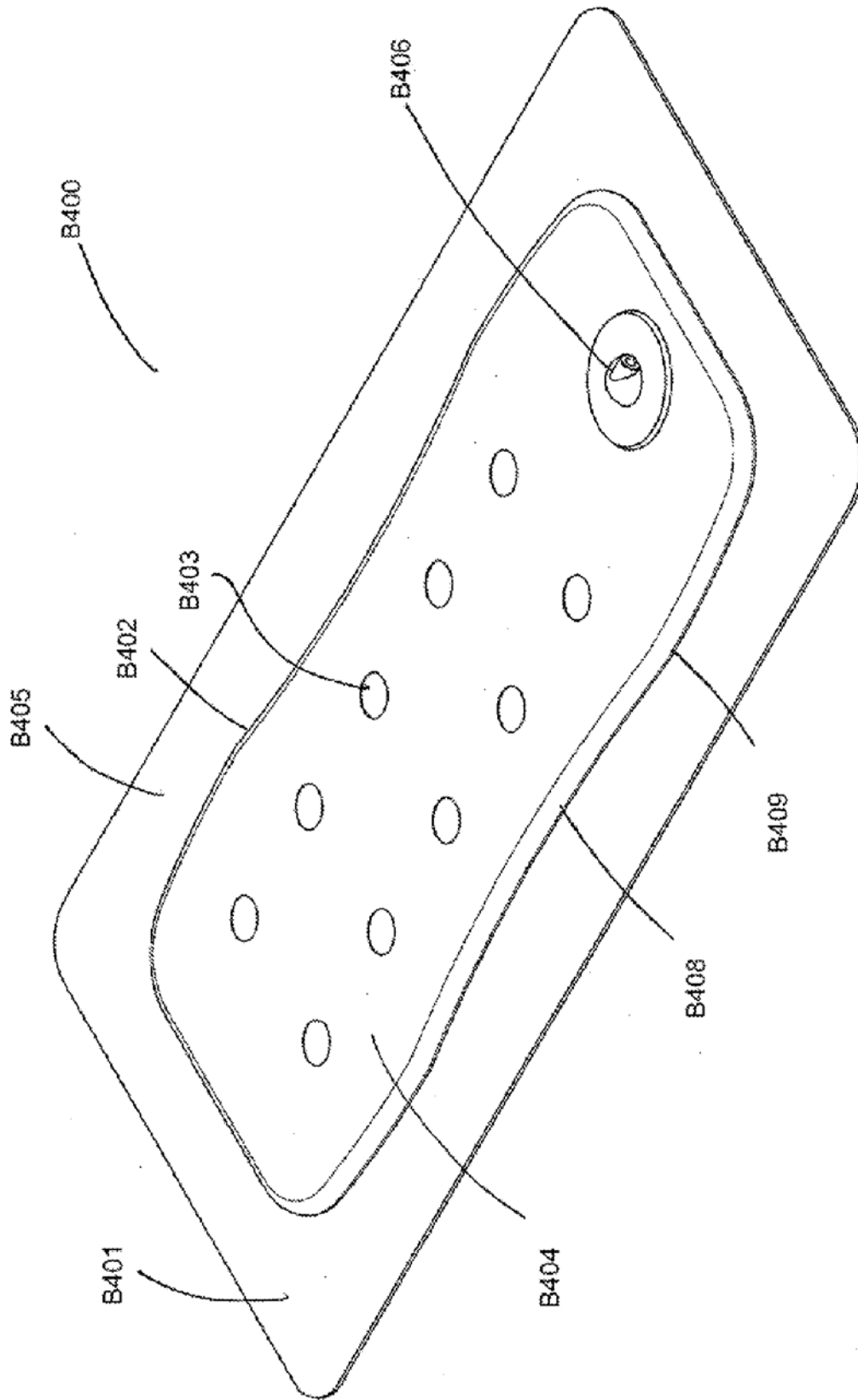


图 21A

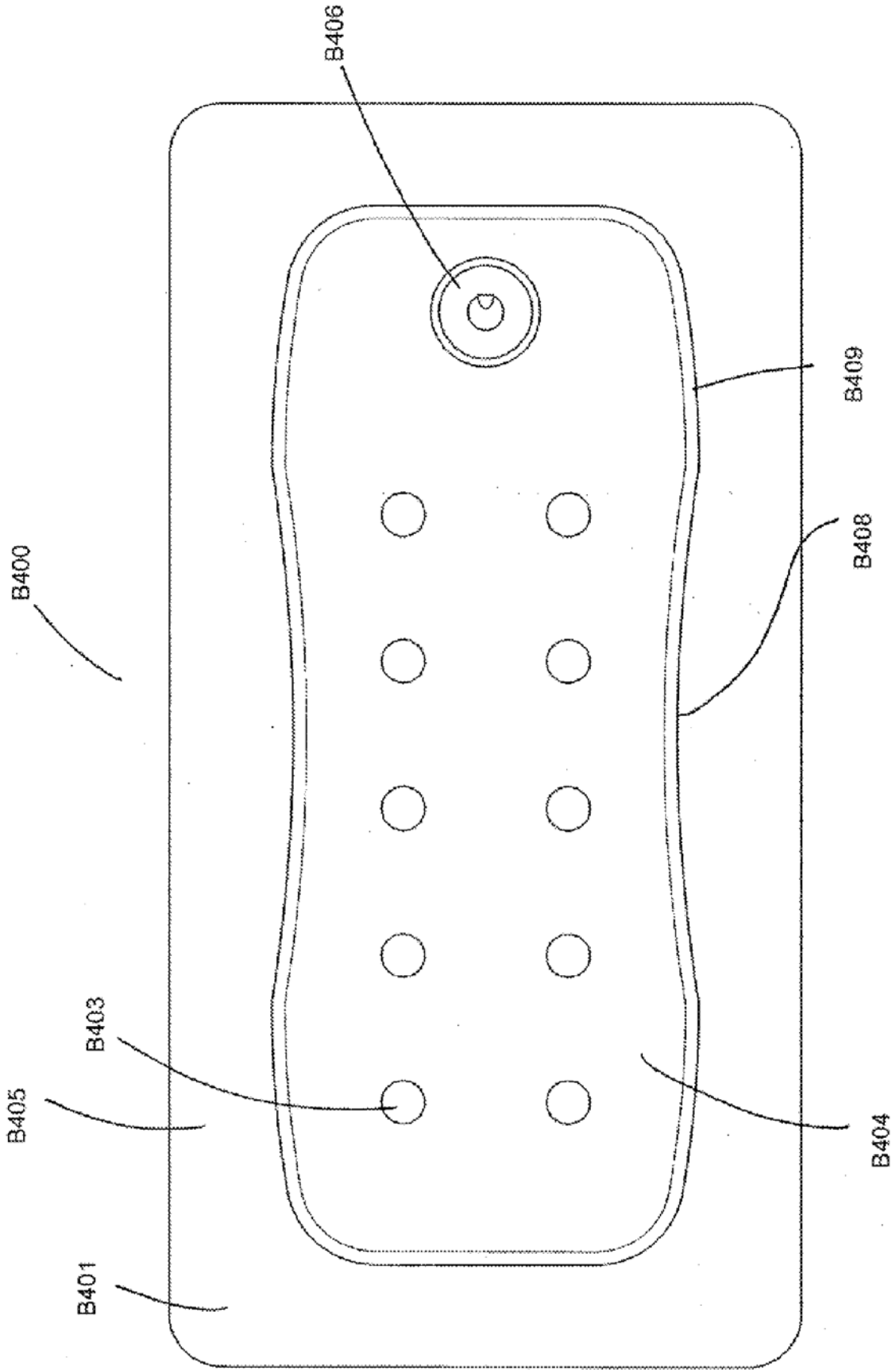


图 21B

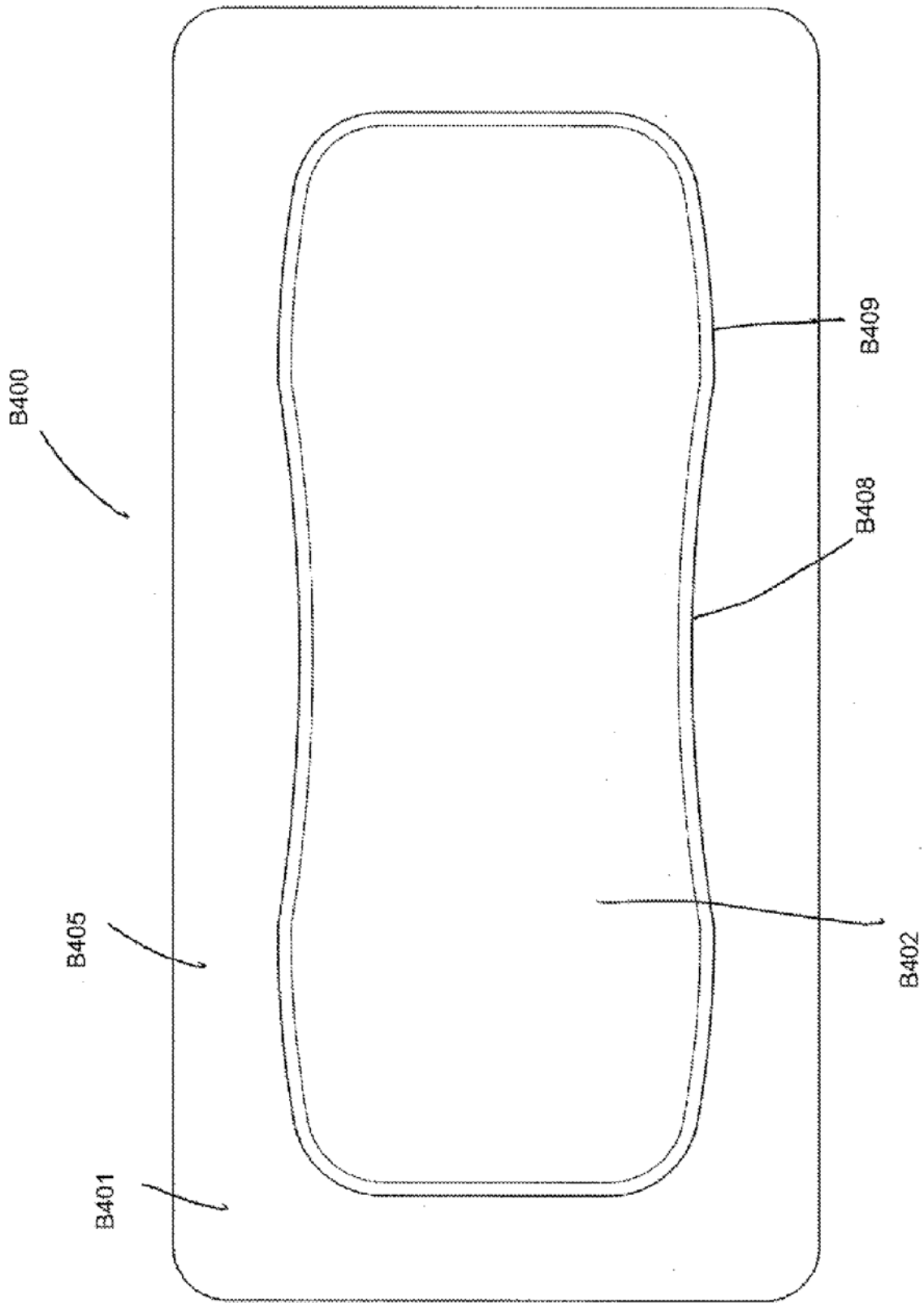


图 21C



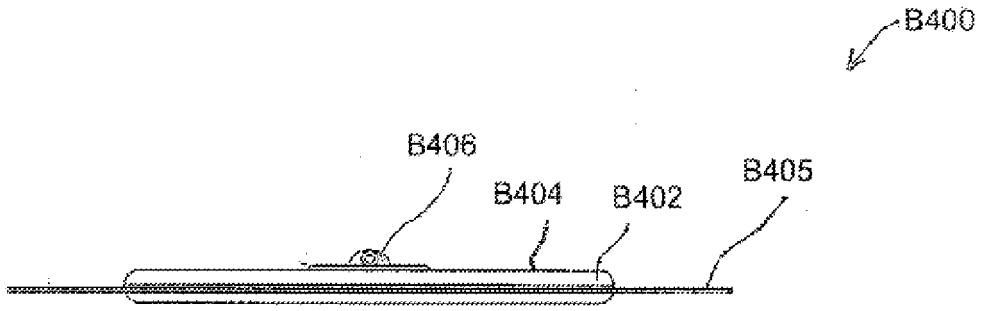


图 21D

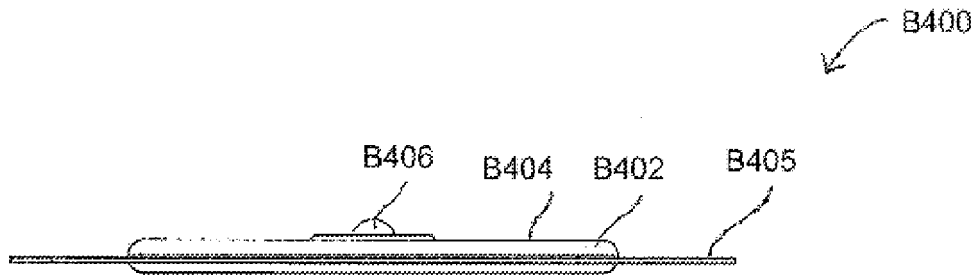


图 21E

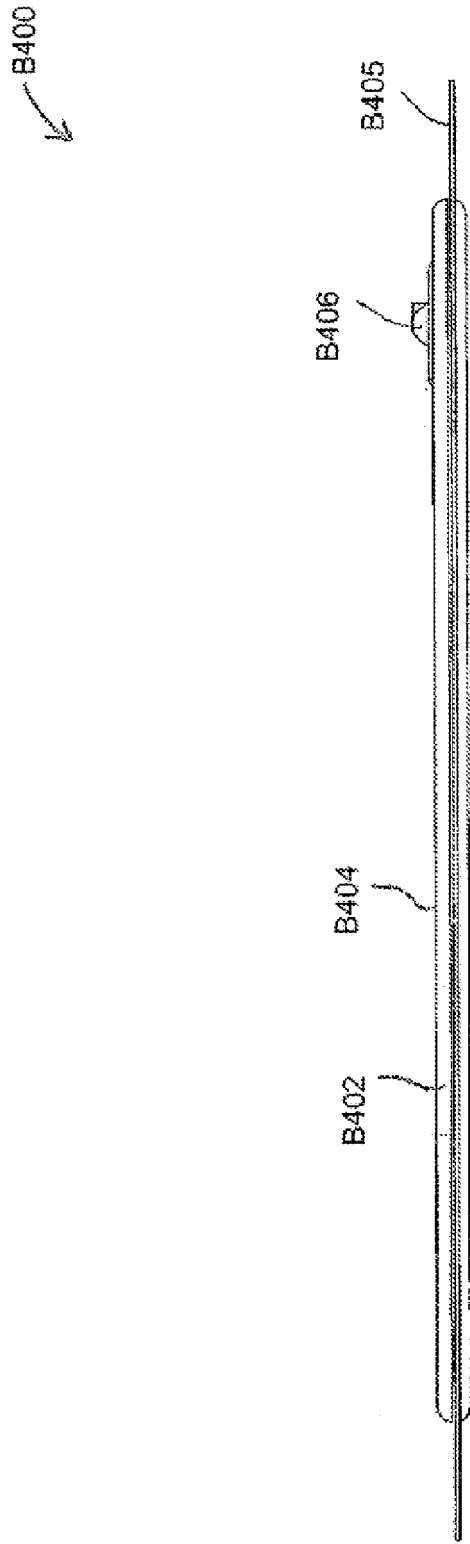


图 21F

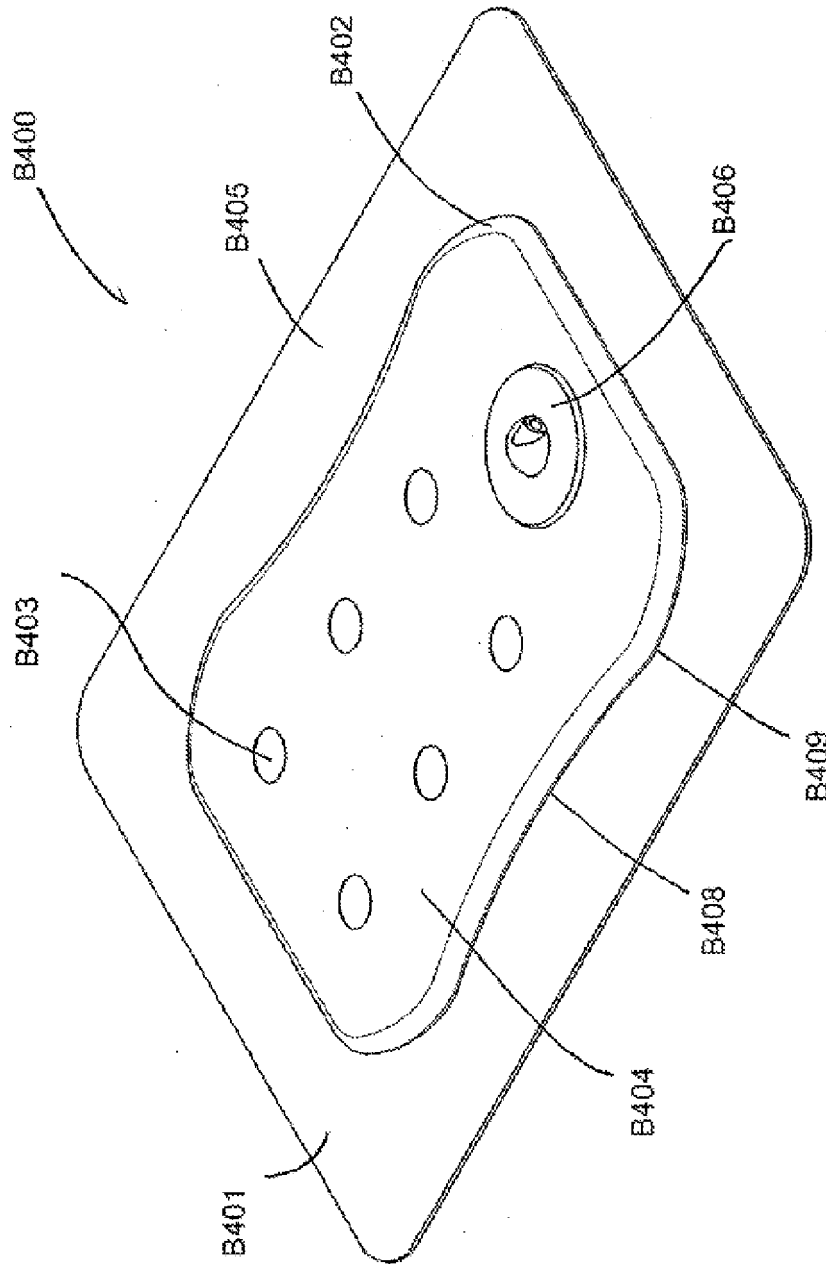


图 22A

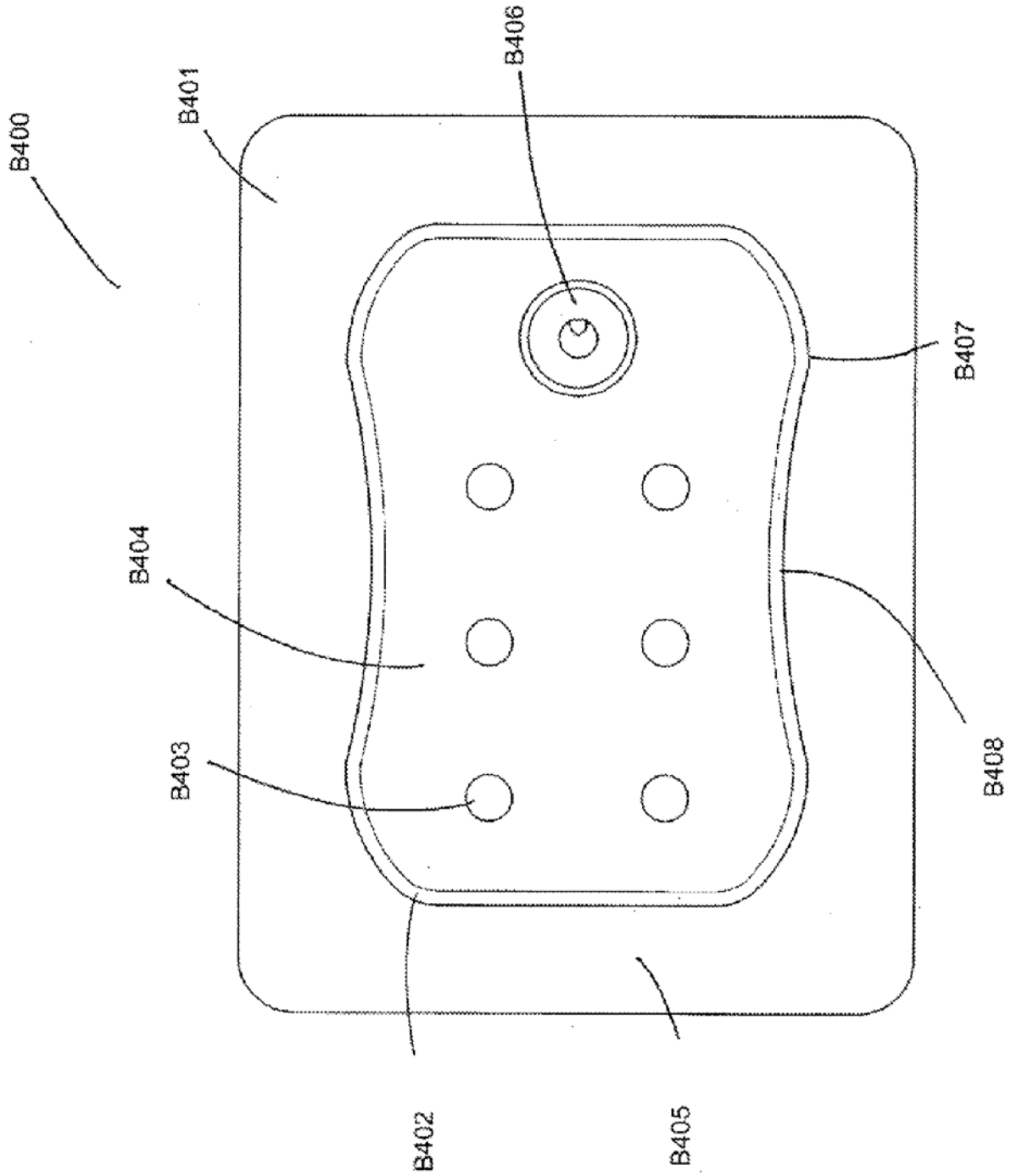


图 22B

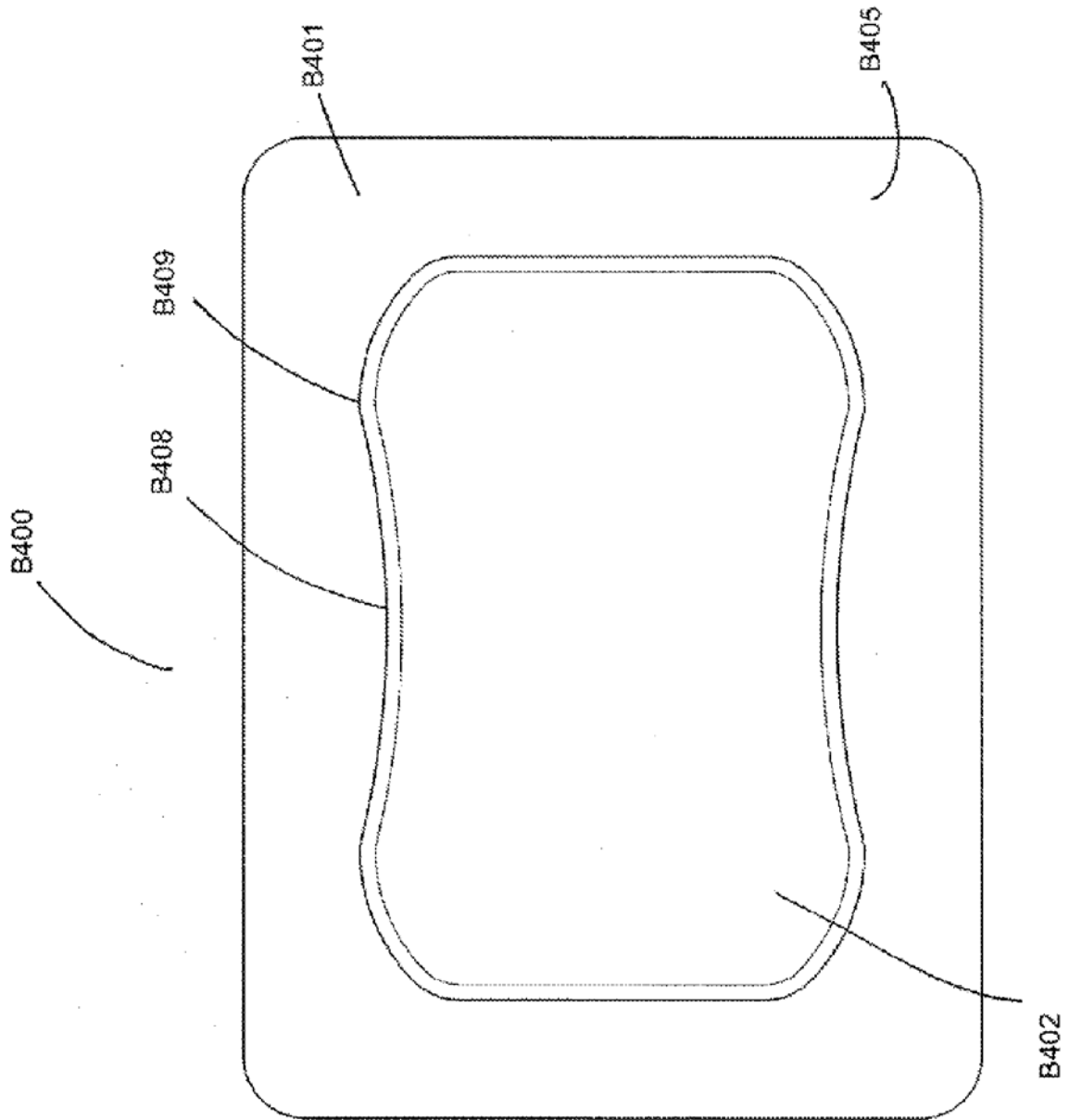


图 22C

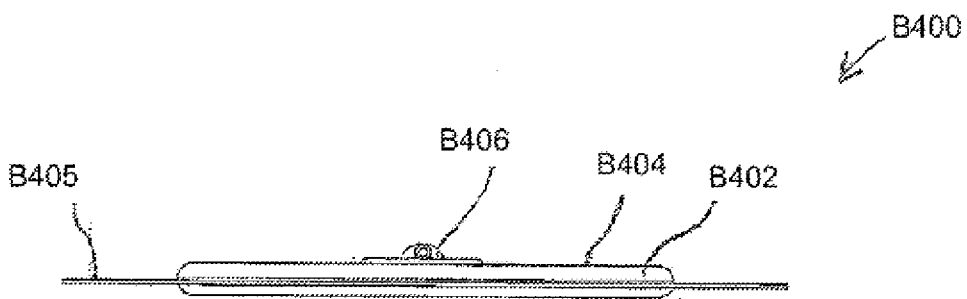


图 22D

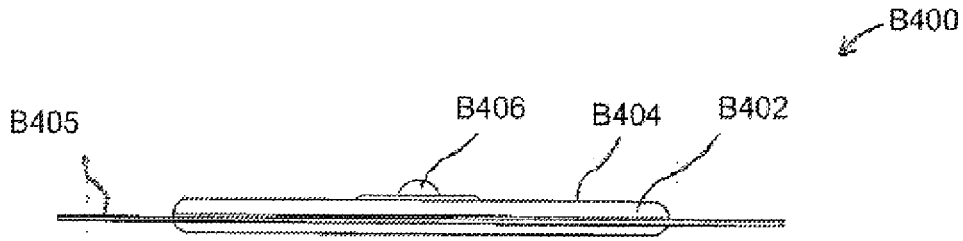


图 22E



图 22F

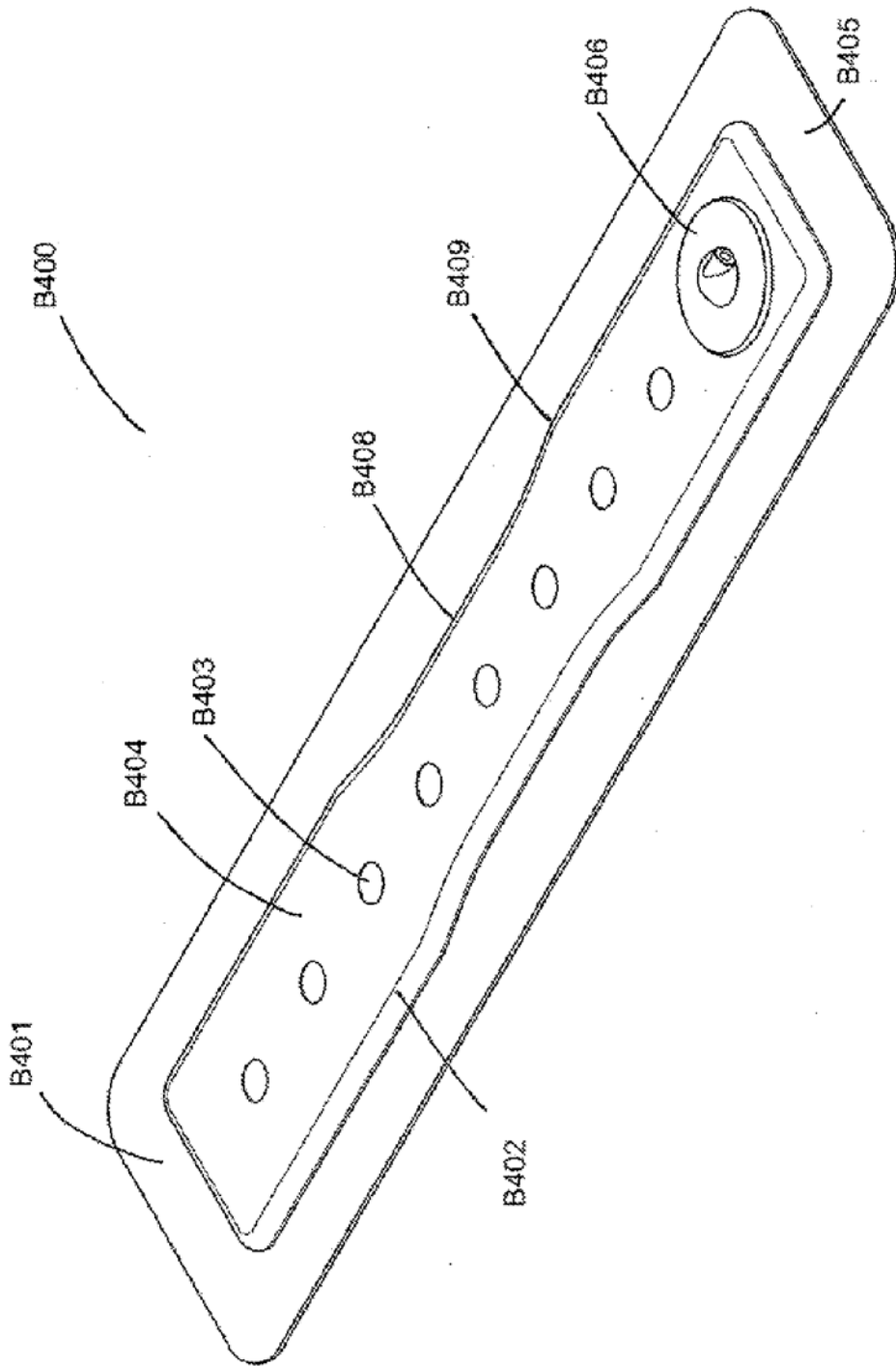


图 23A

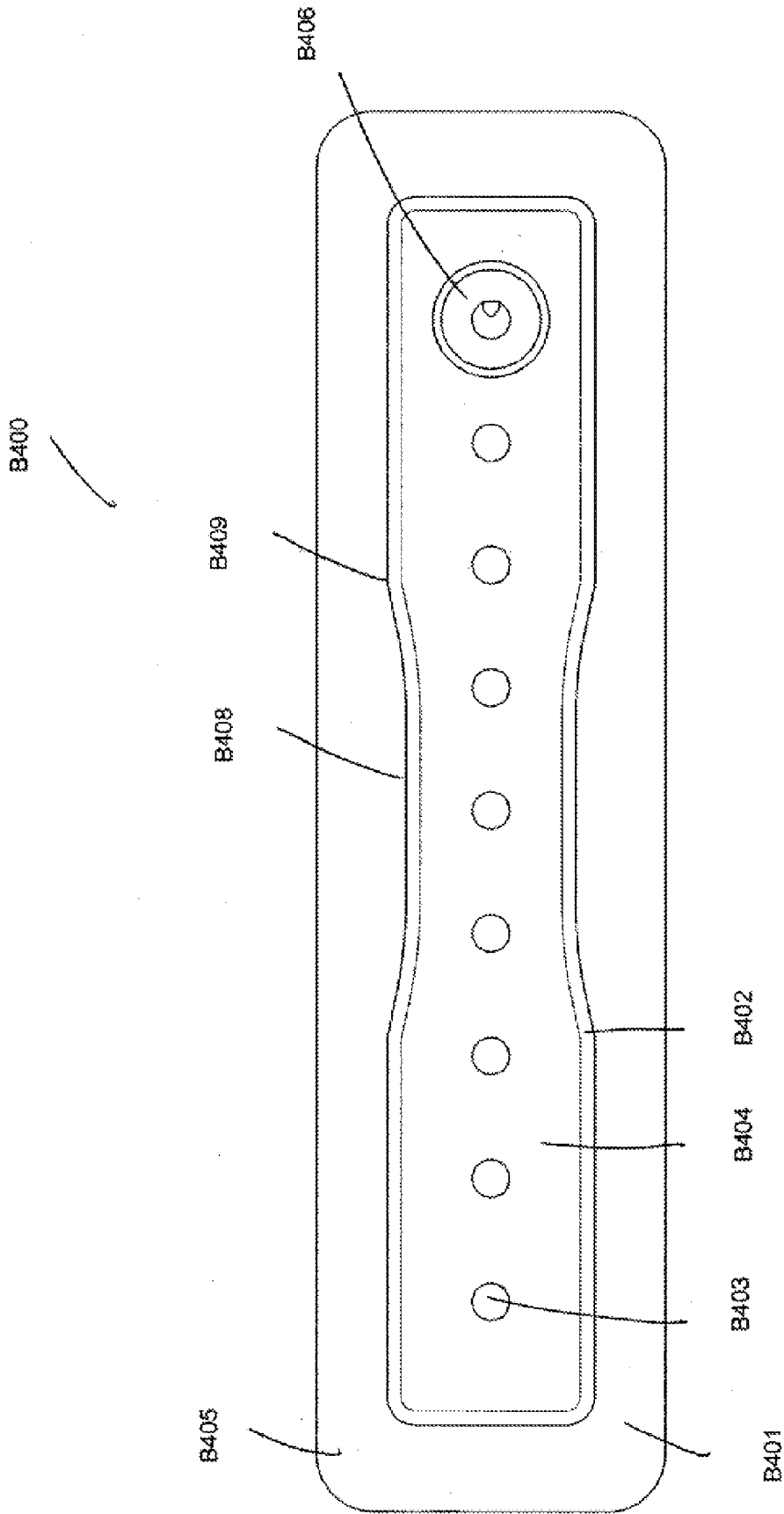


图 23B



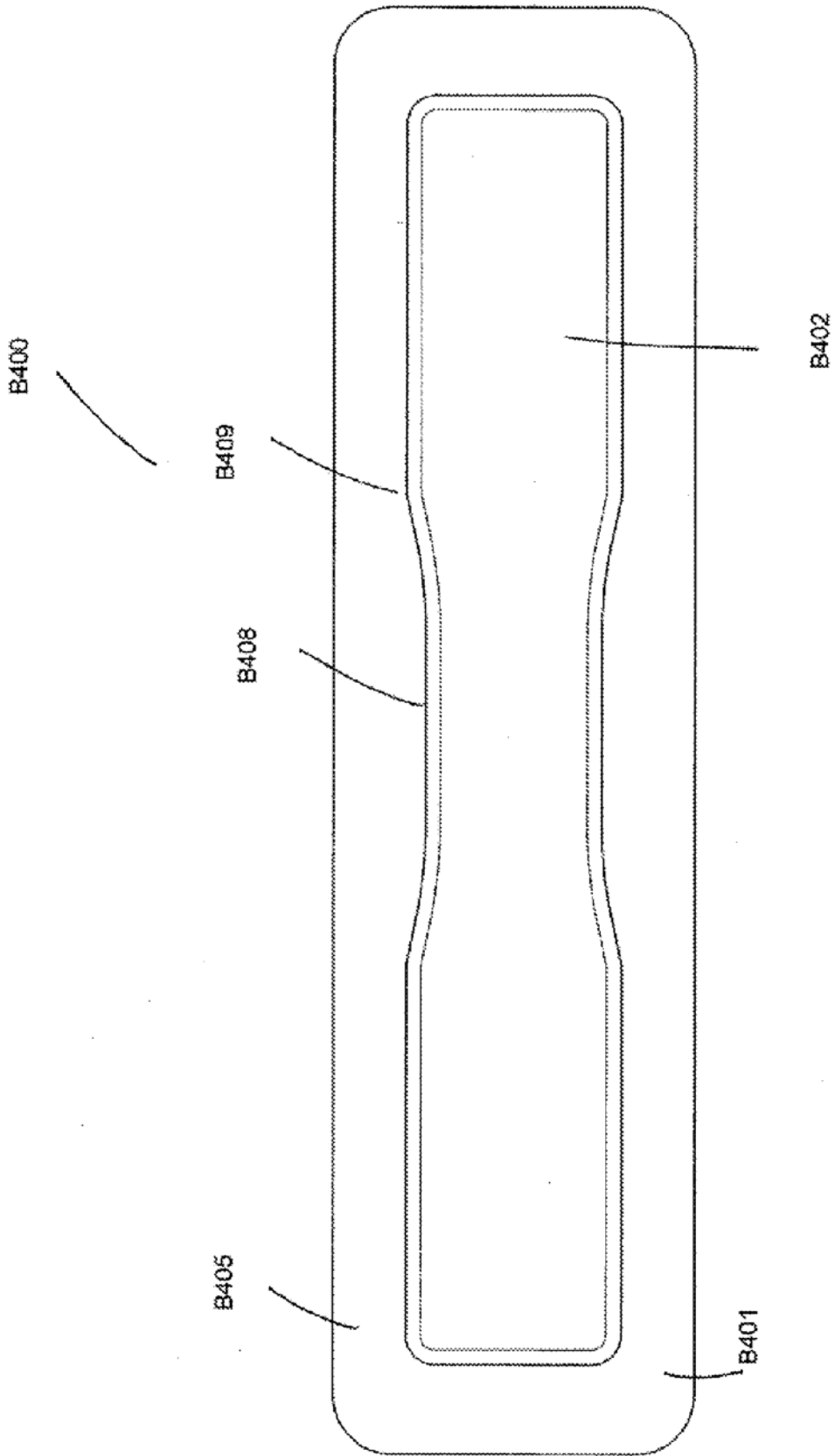


图 23C

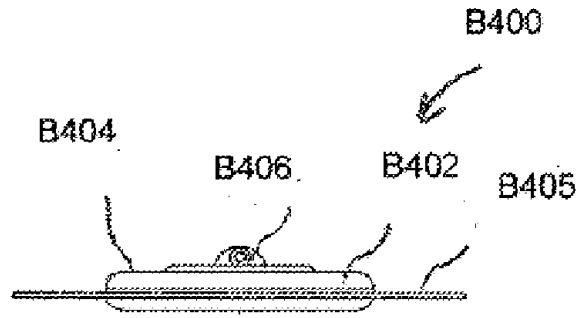


图 23D

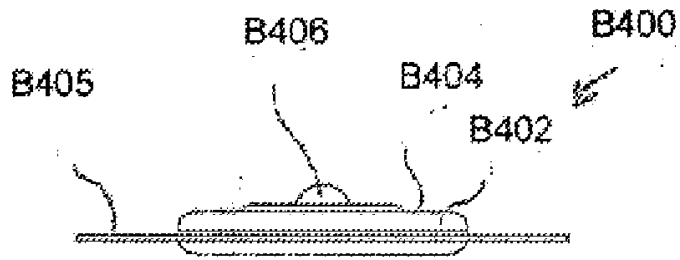


图 23E

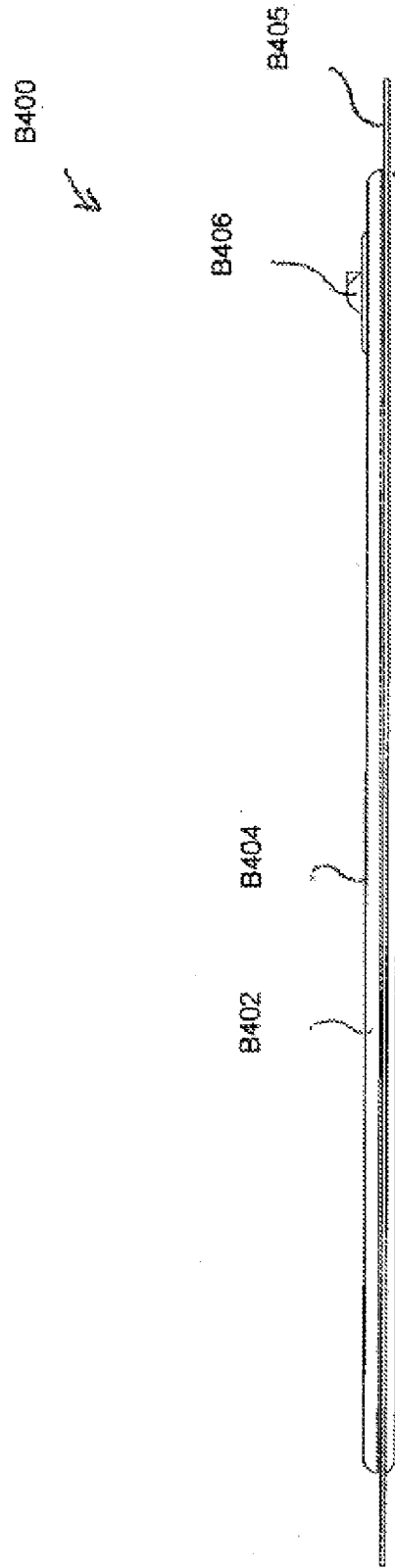


图 23F

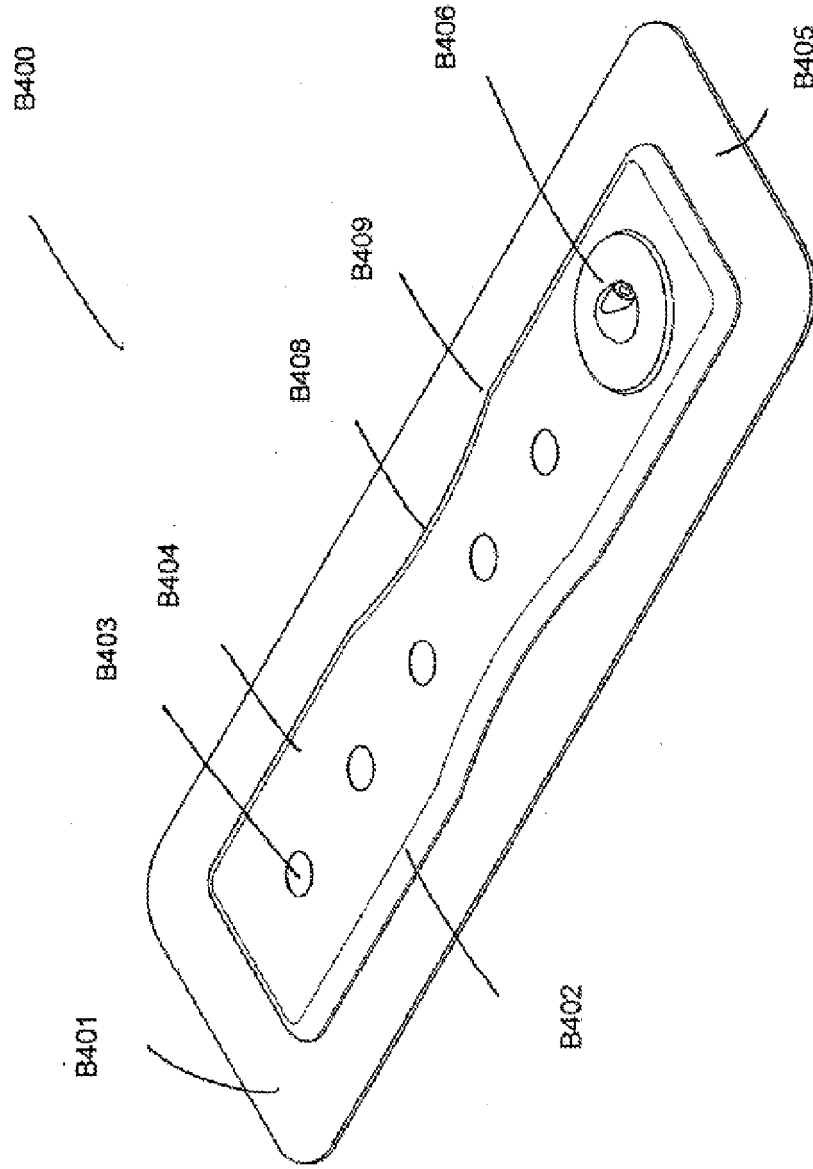


图 24A

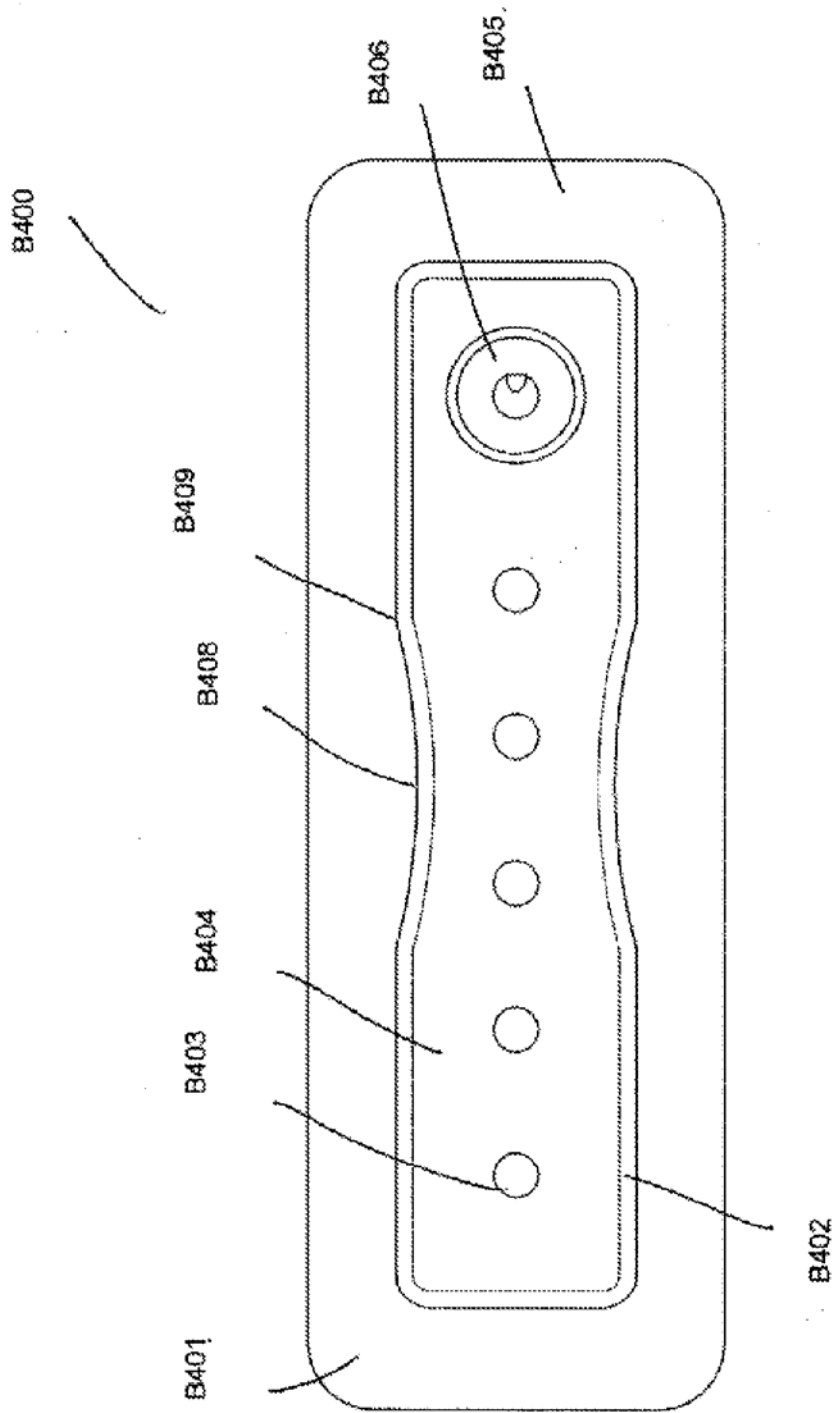


图 24B

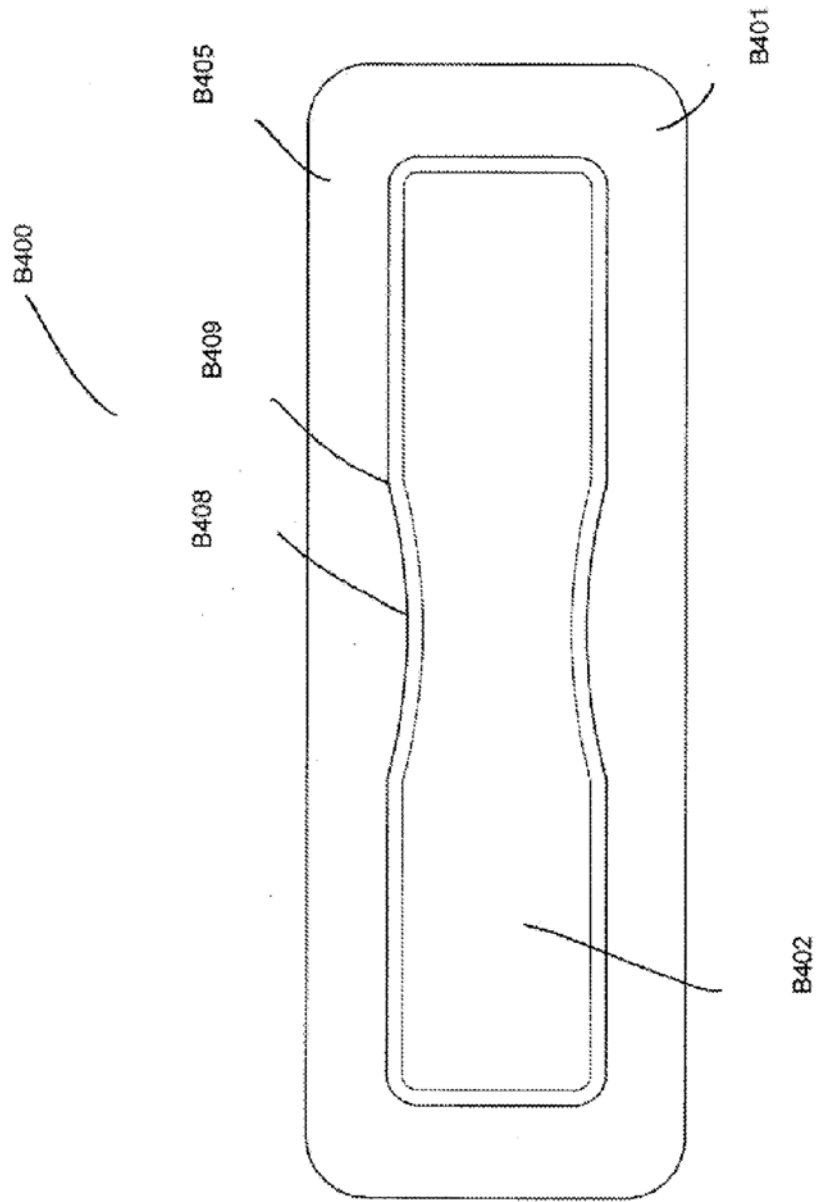


图 24C

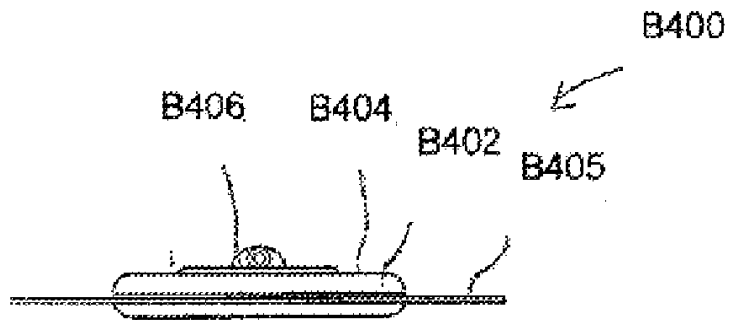


图 24D

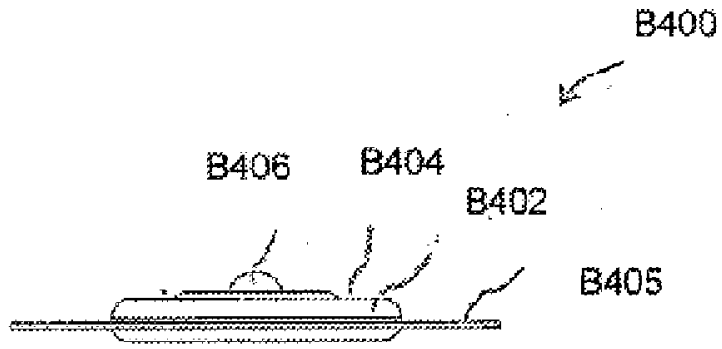


图 24E

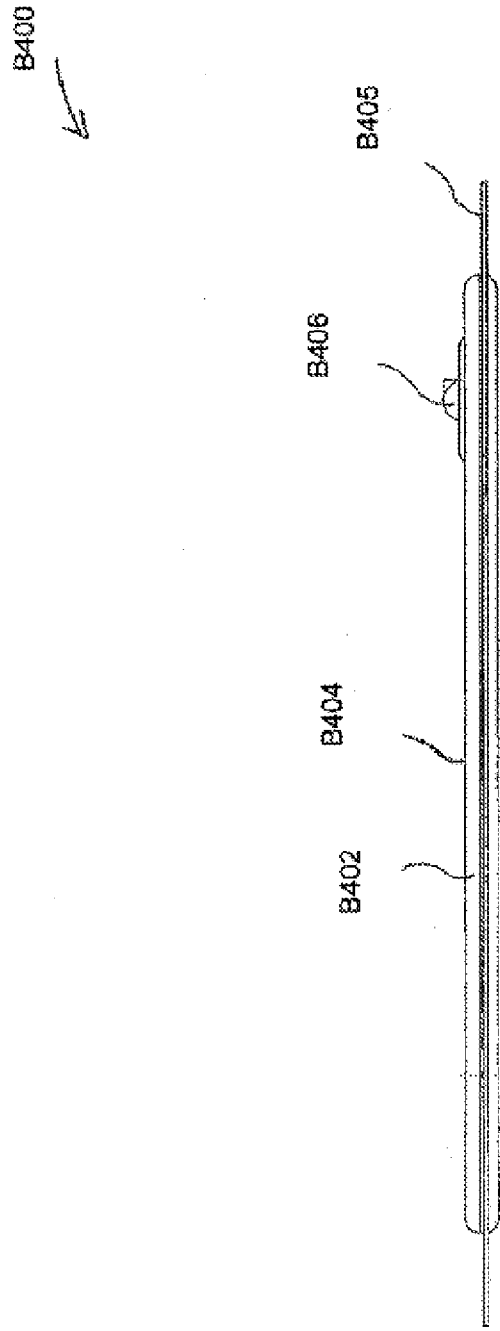


图 24F



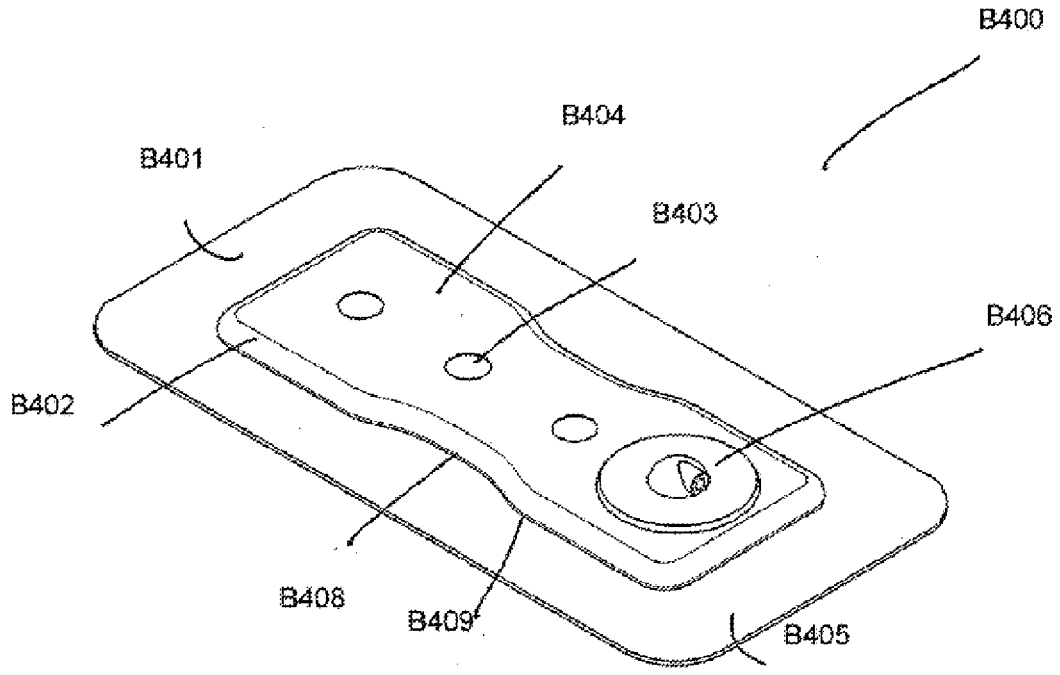


图 25A

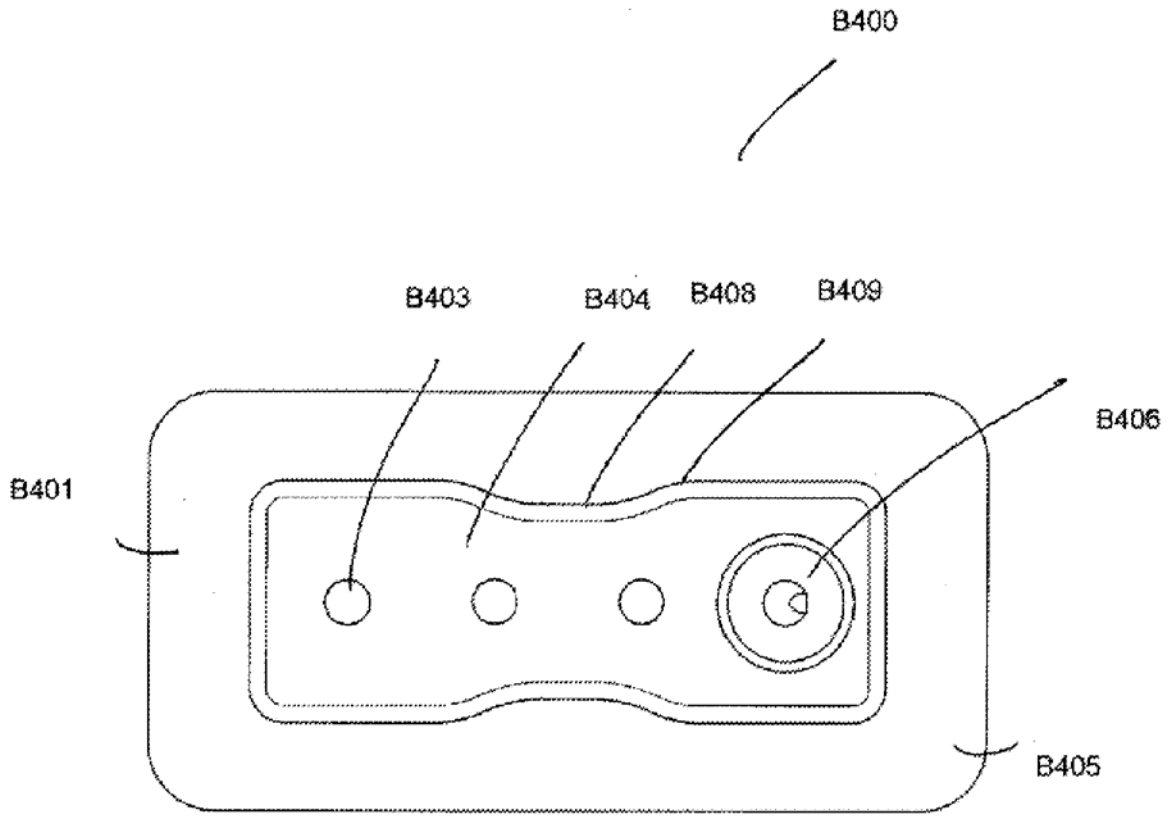


图 25B

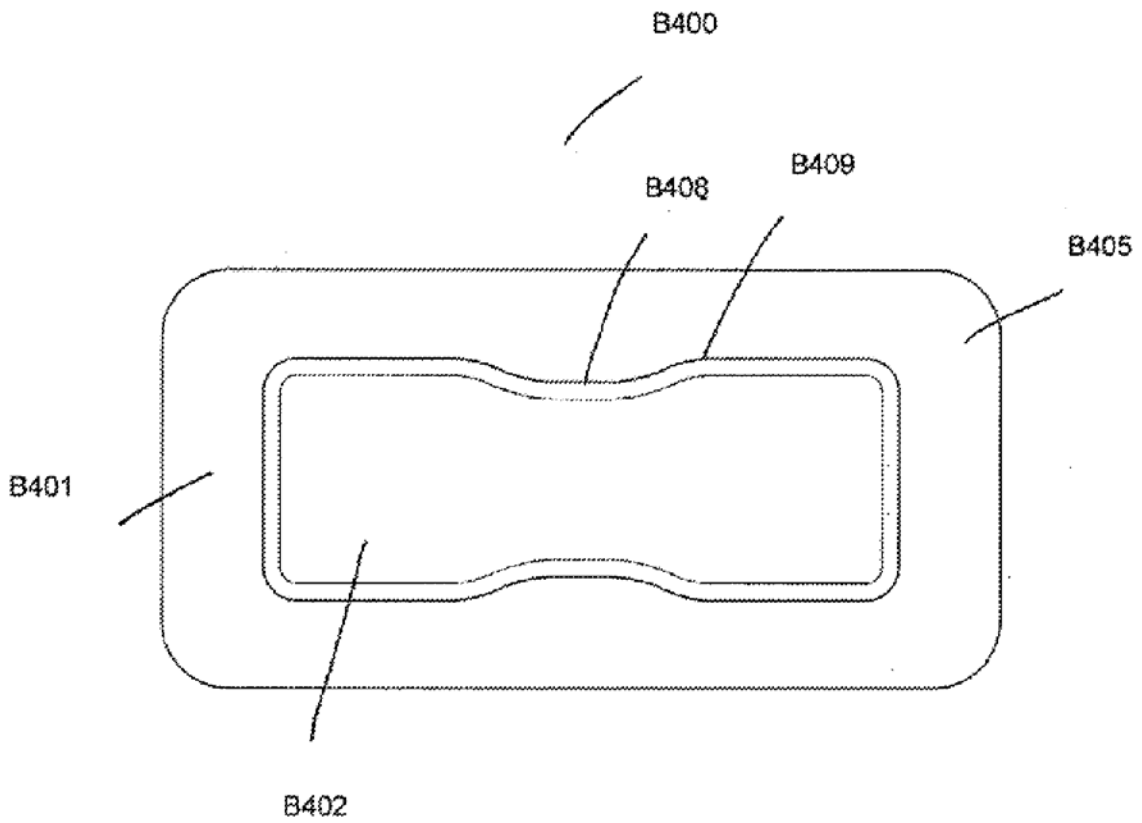


图 25C

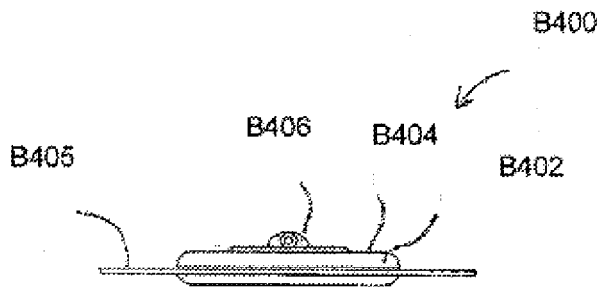


图 25D

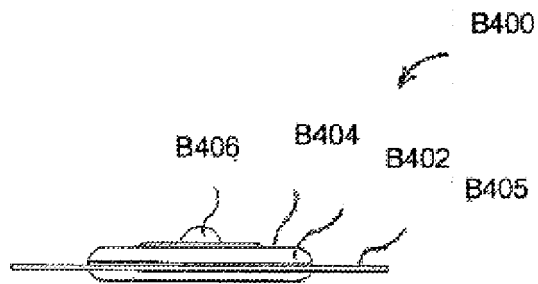


图 25E

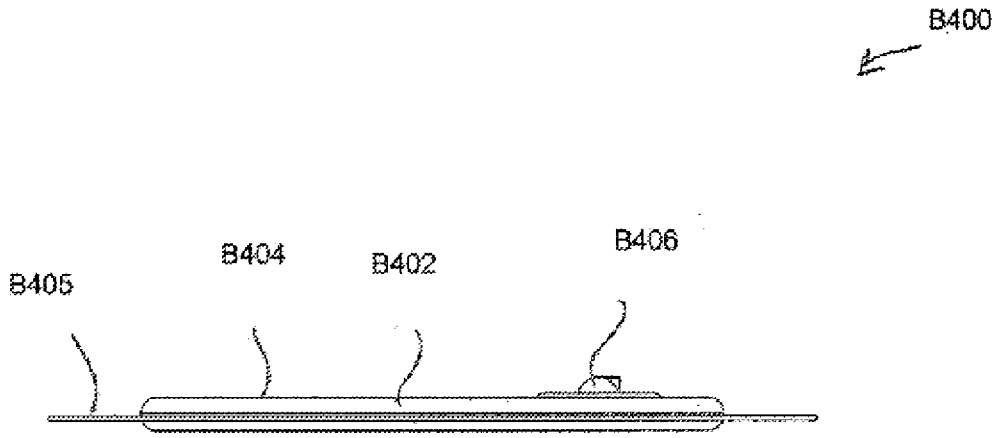


图 25F

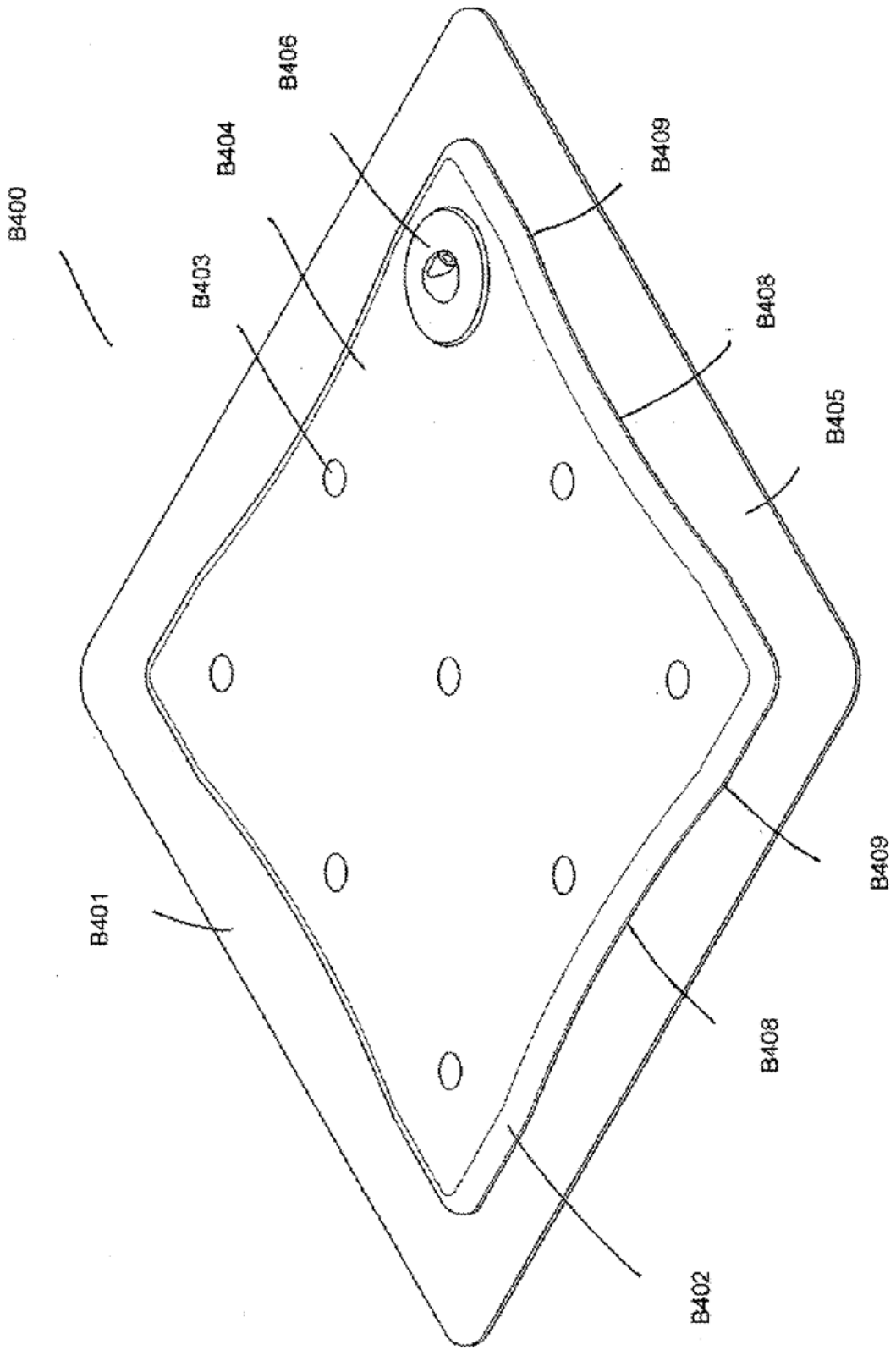


图 26A

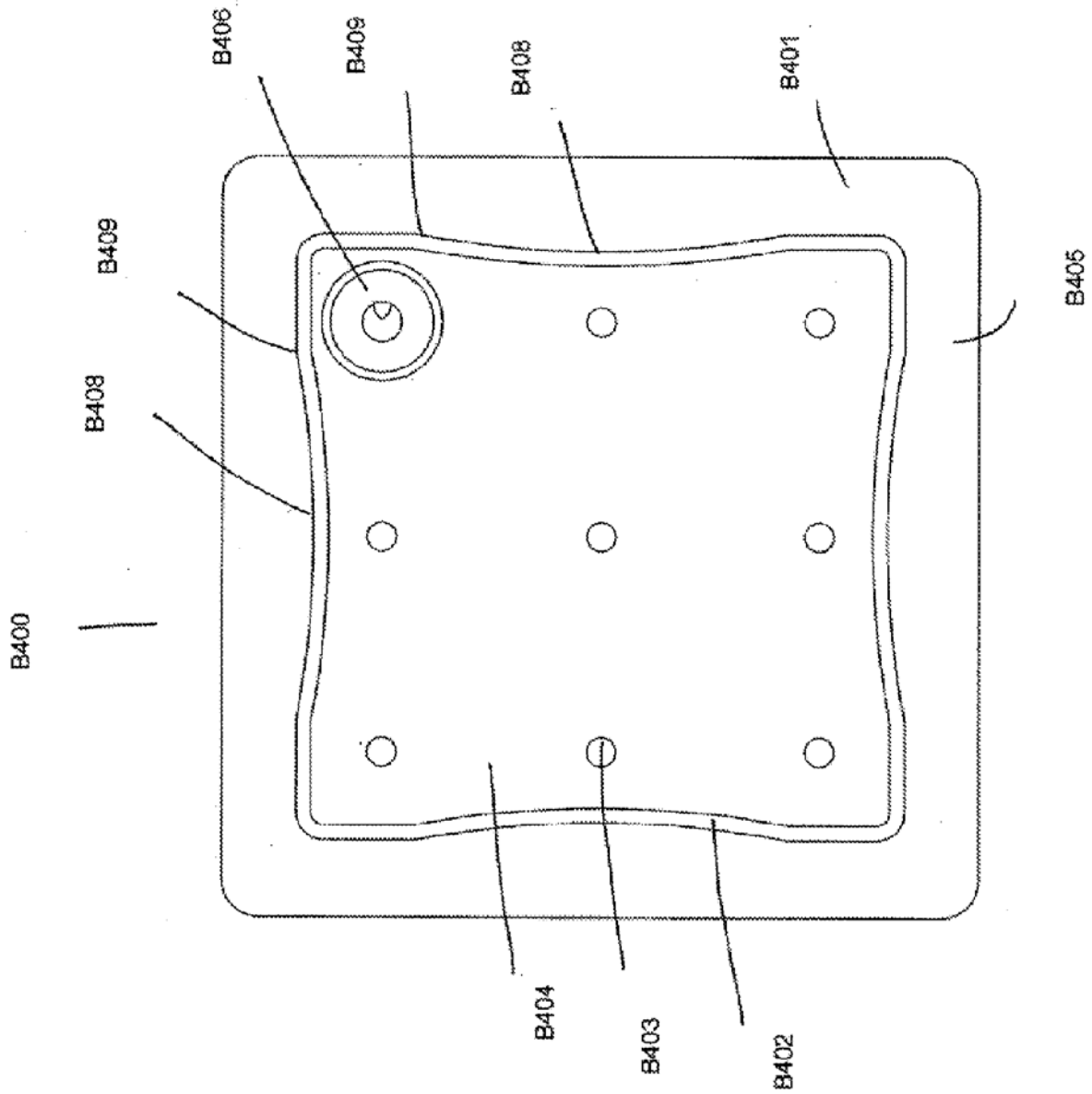


图 26B

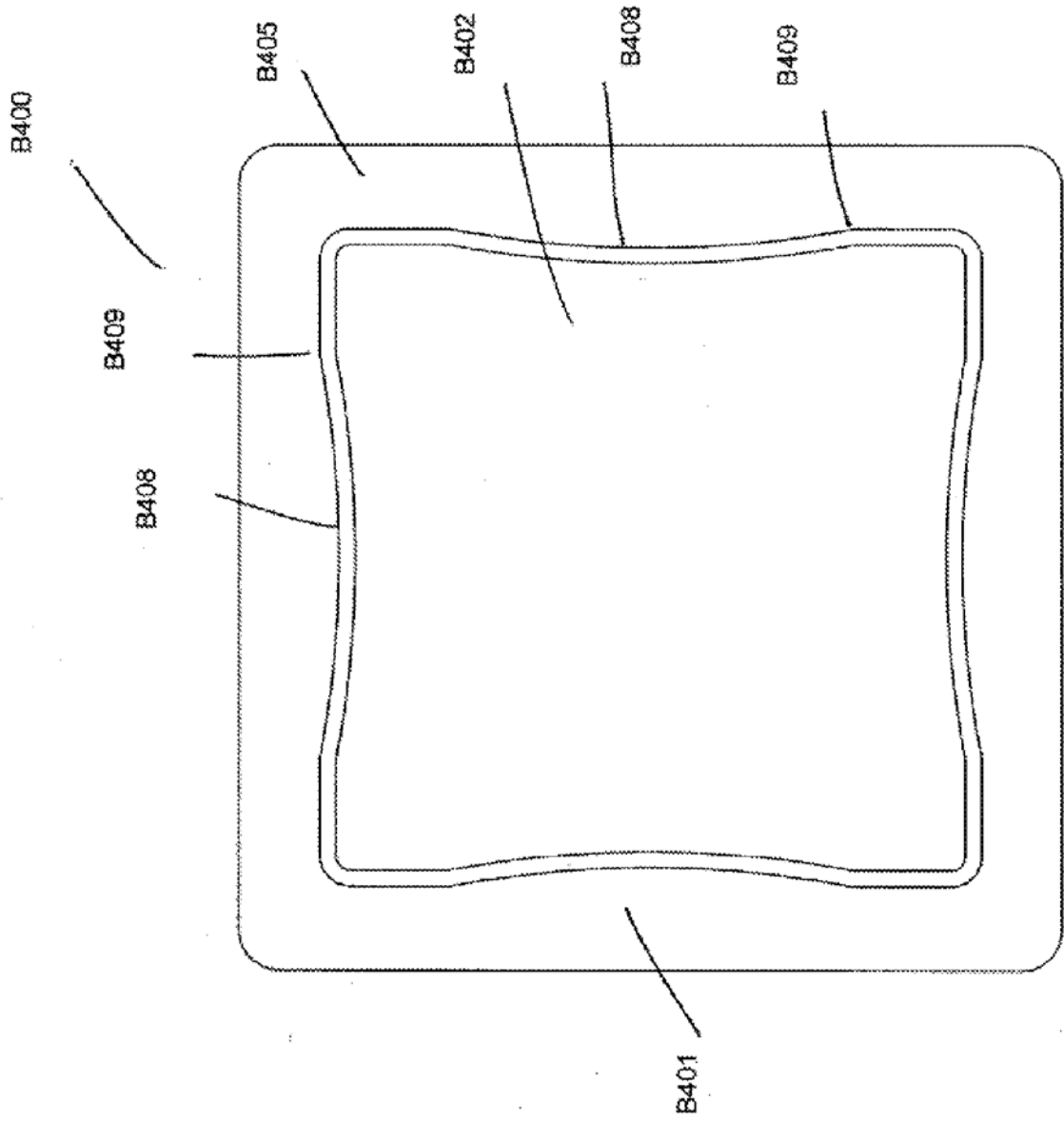


图 26C

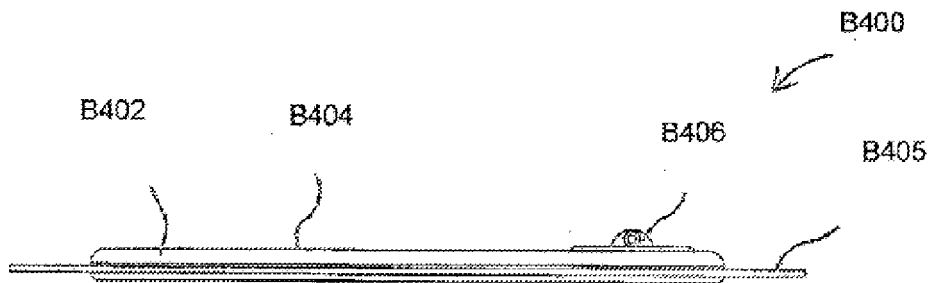


图 26D

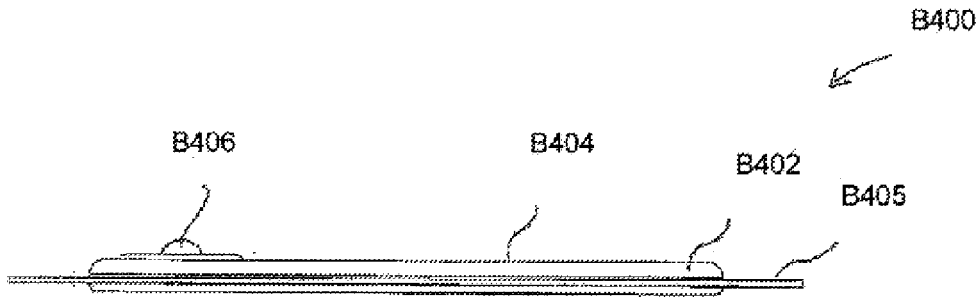


图 26E

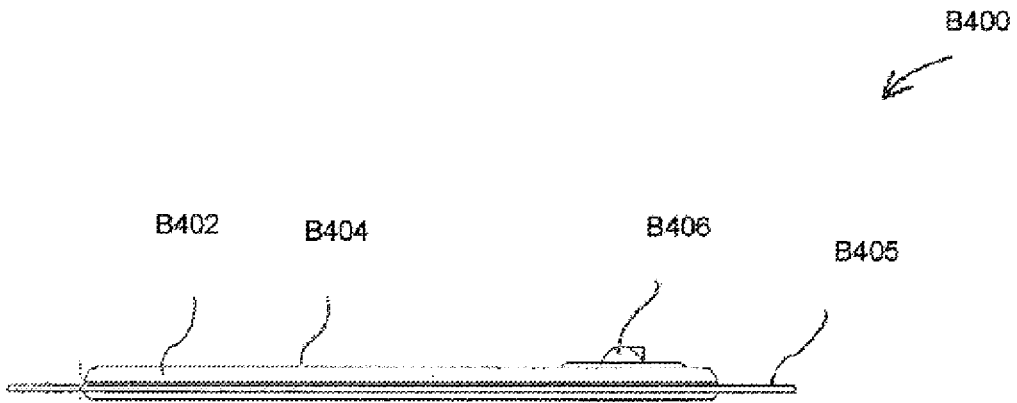


图 26F

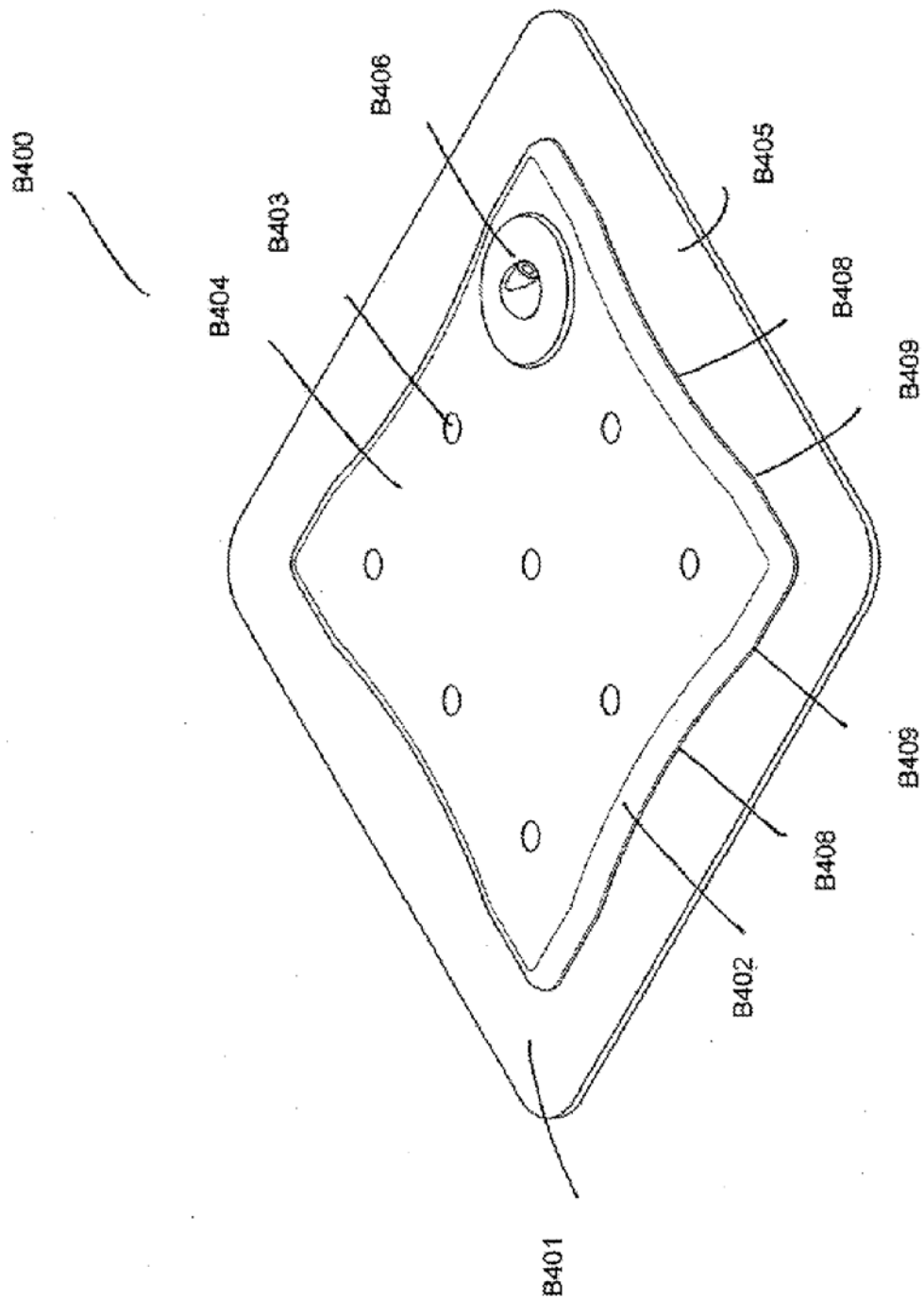


图 27A



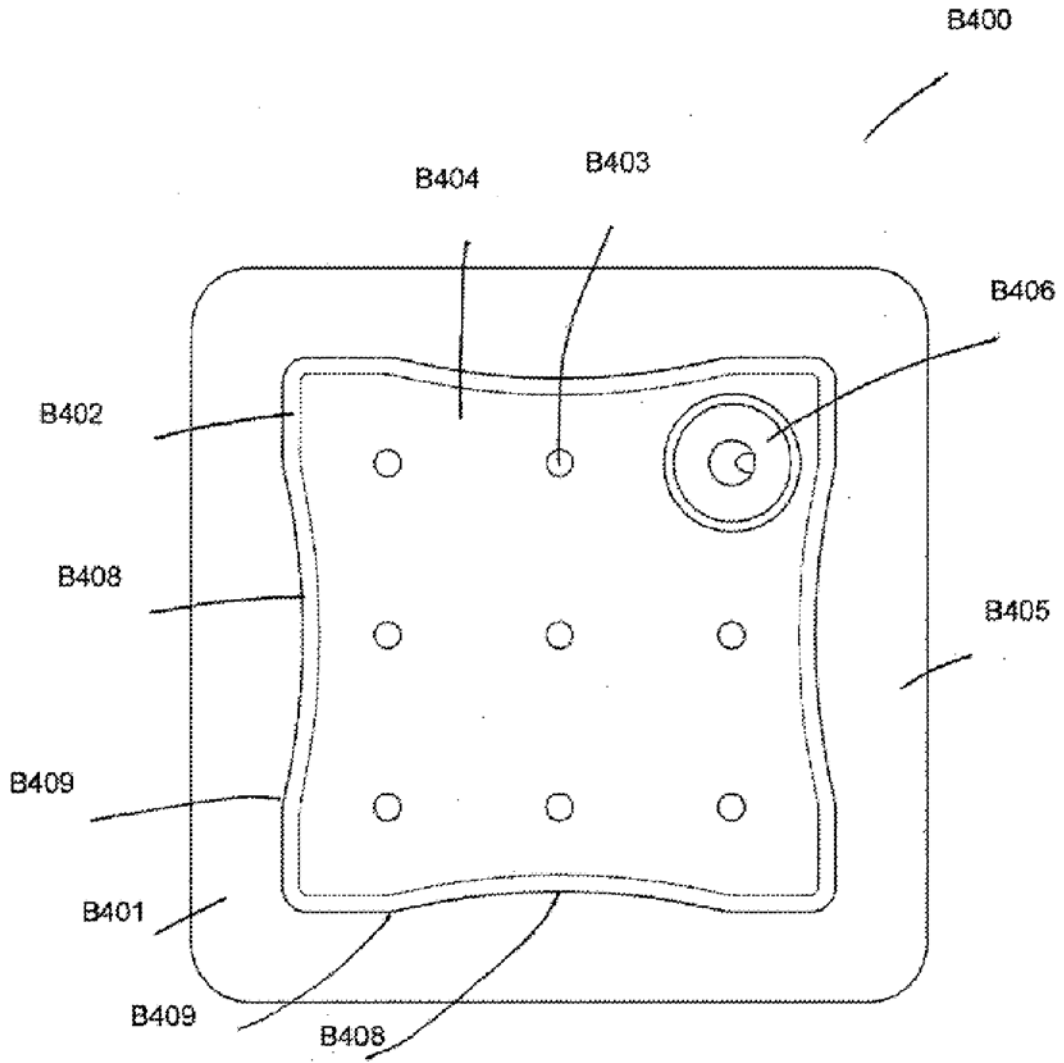


图 27B

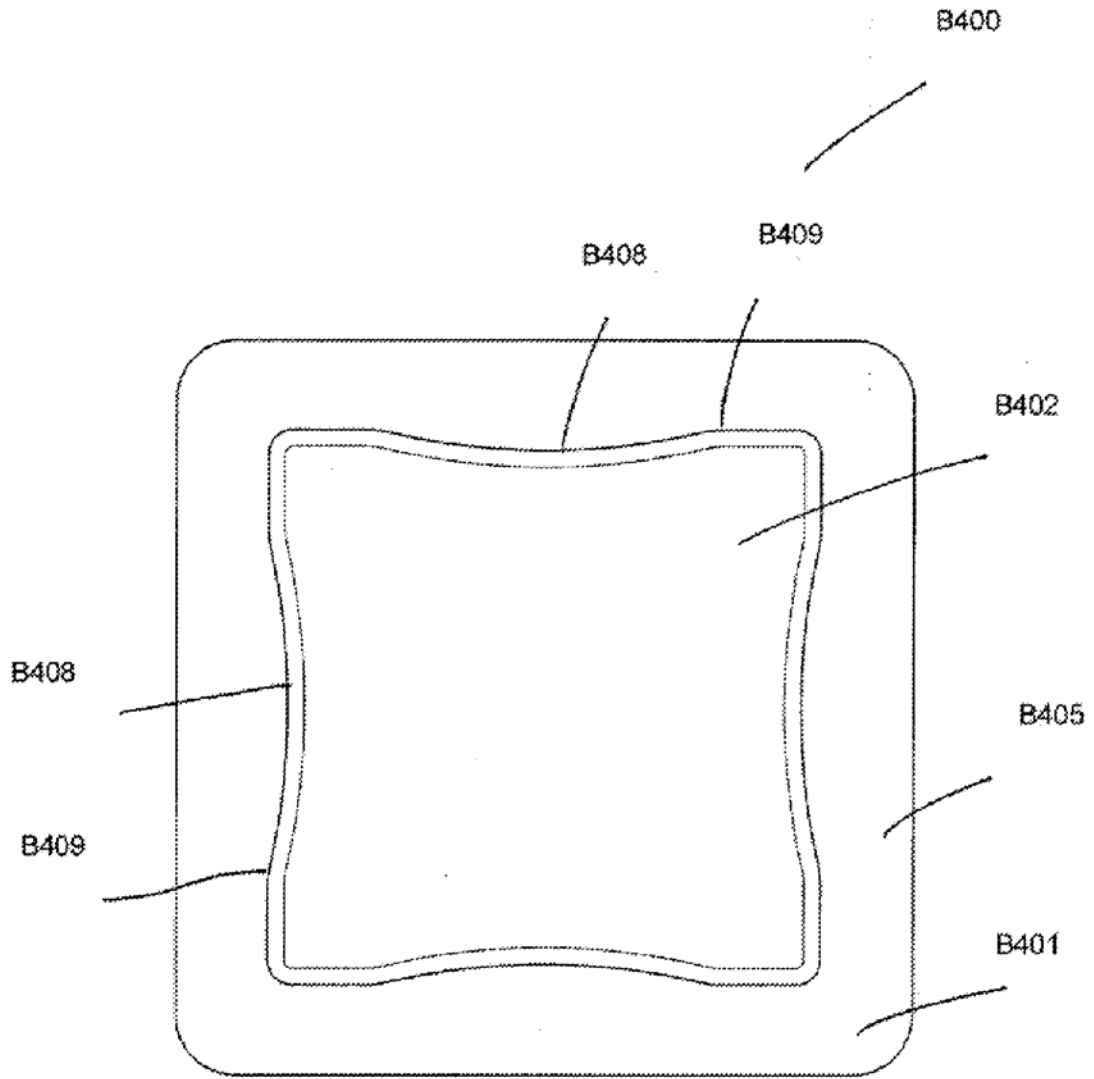


图 27C

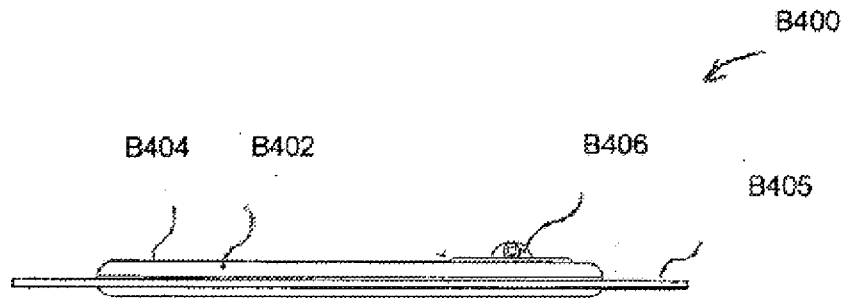


图 27D

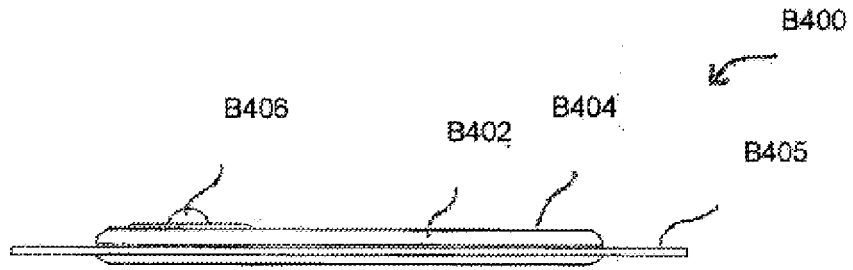


图 27E

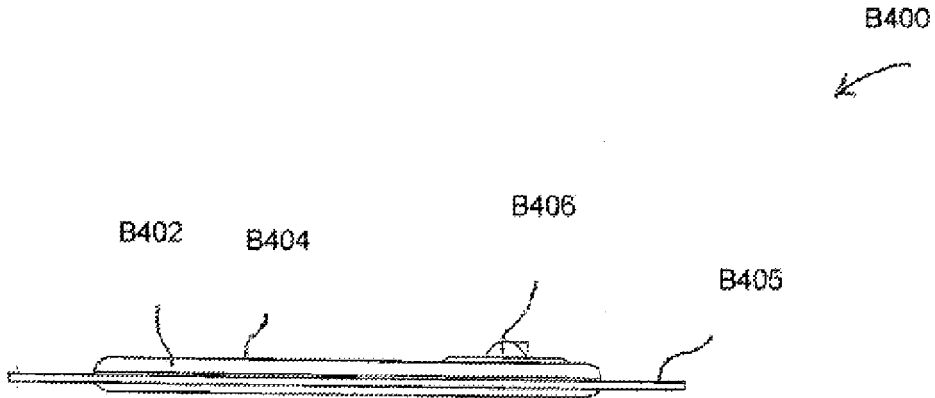


图 27F

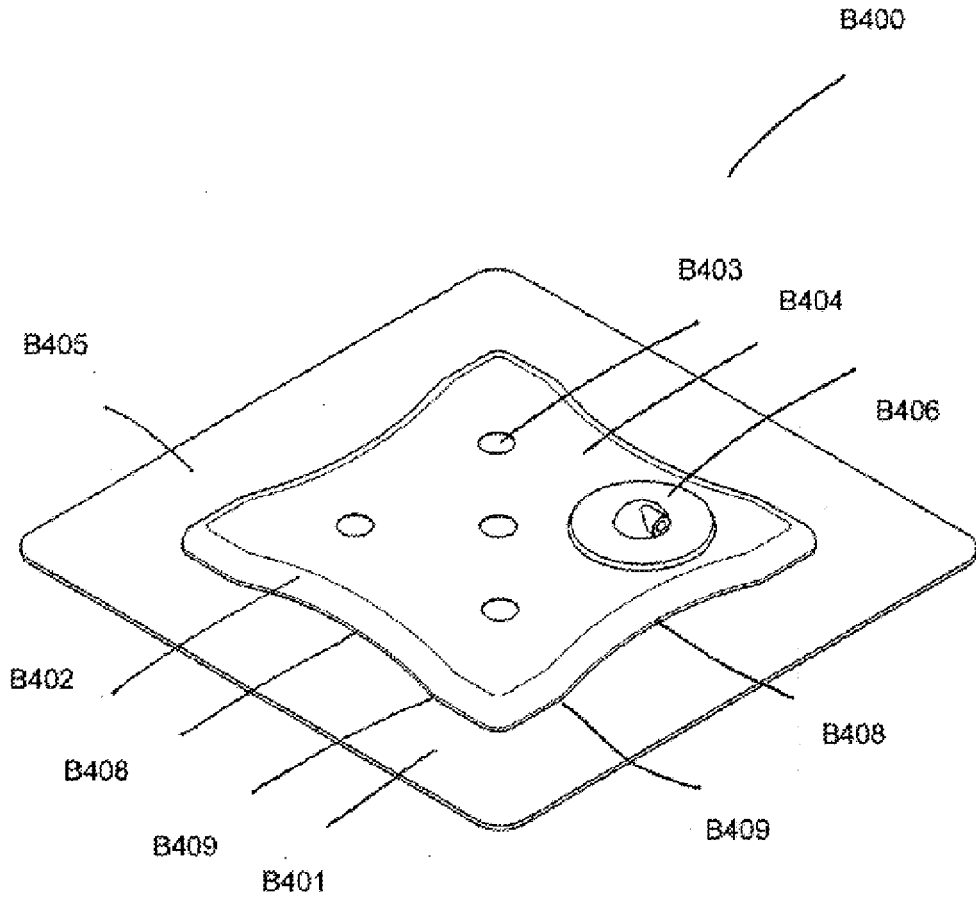


图 28A

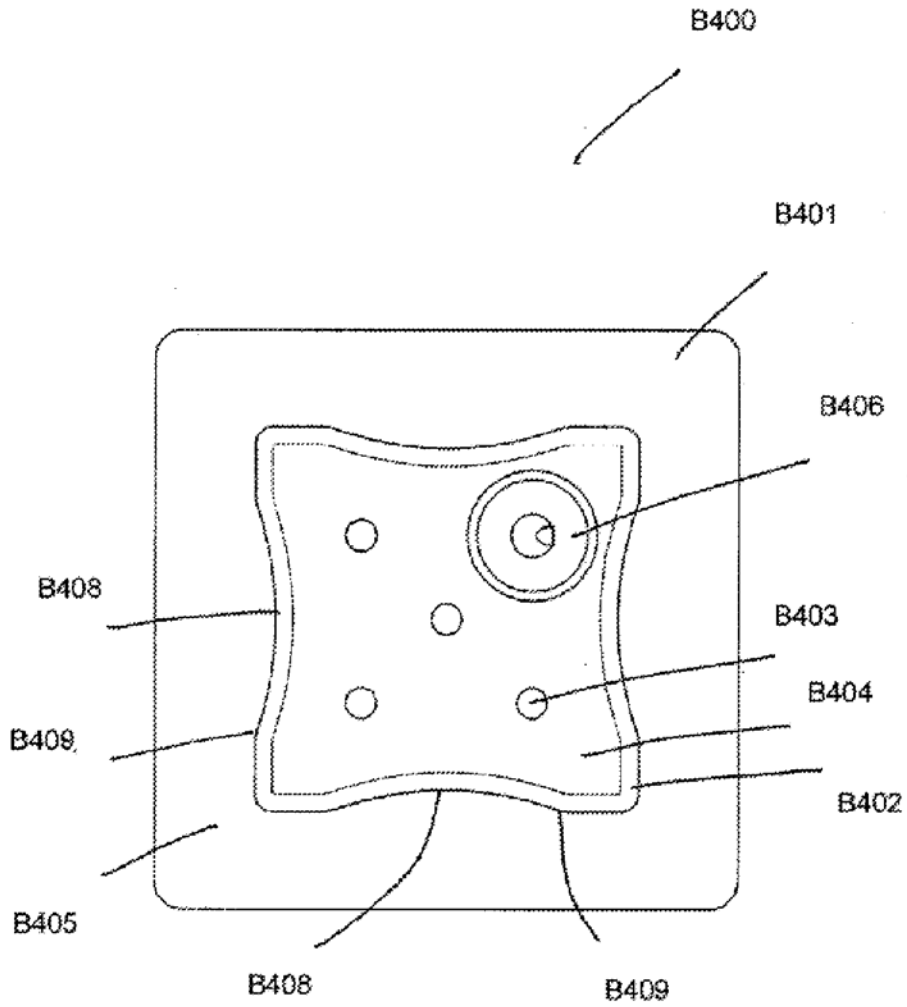


图 28B

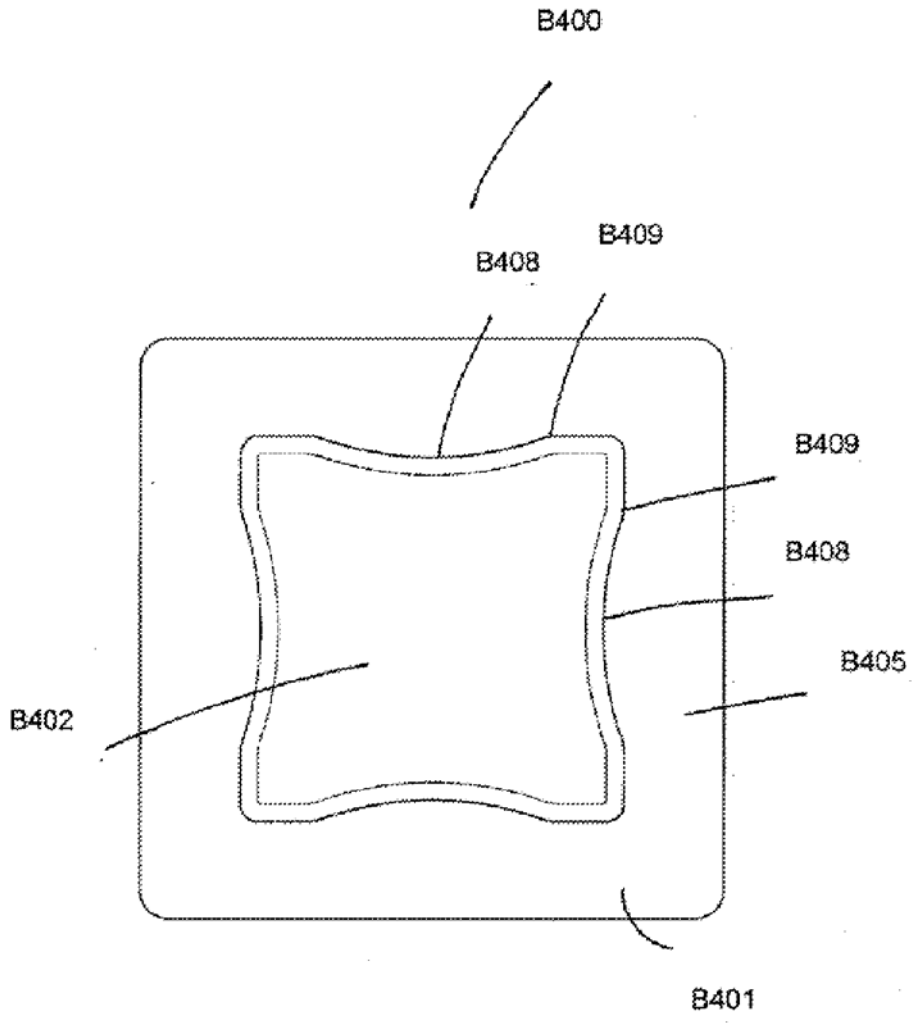


图 28C

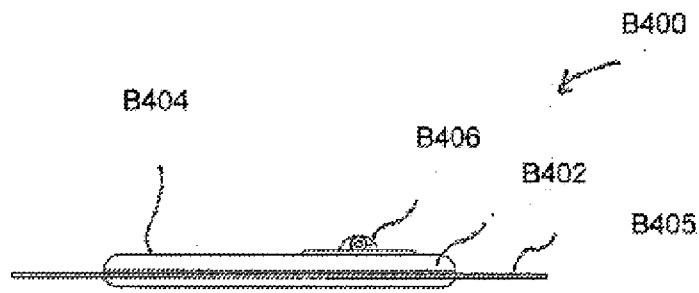


图 28D

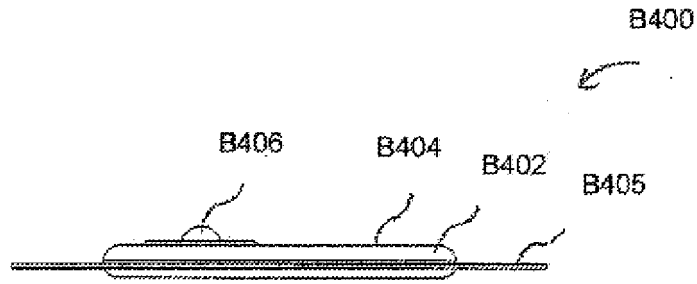


图 28E

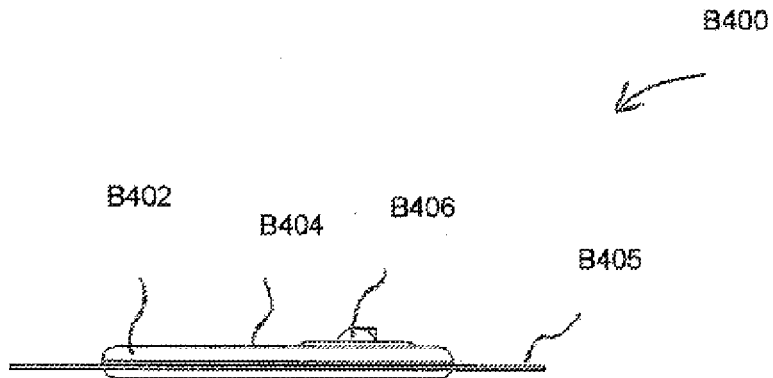


图 28F

B500

B502

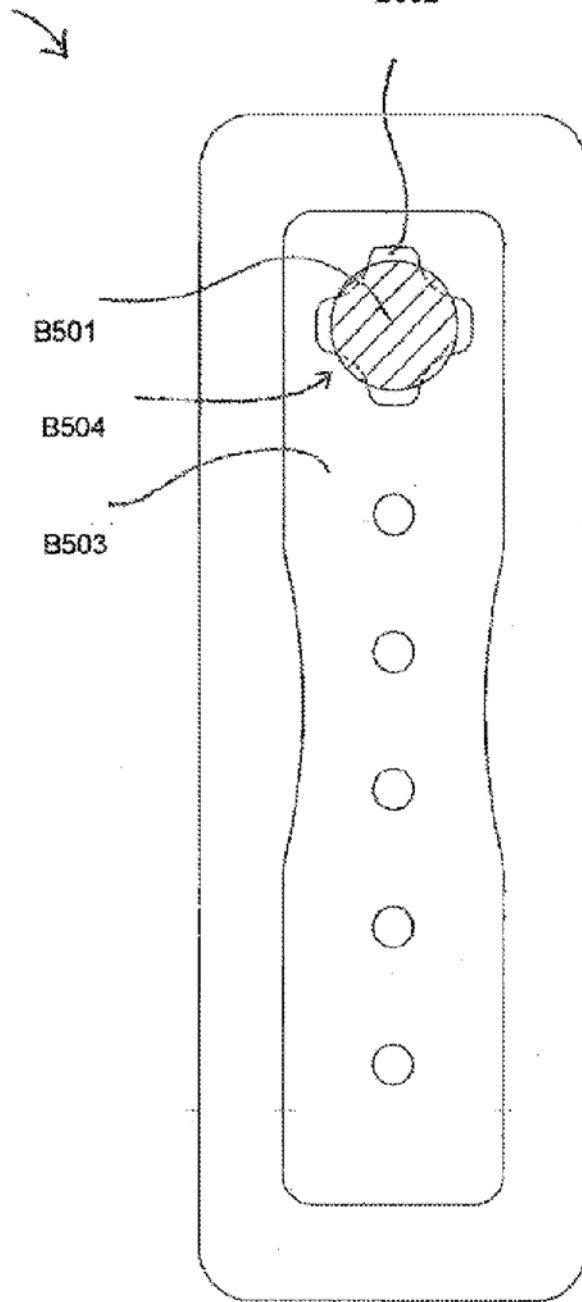


图 29A



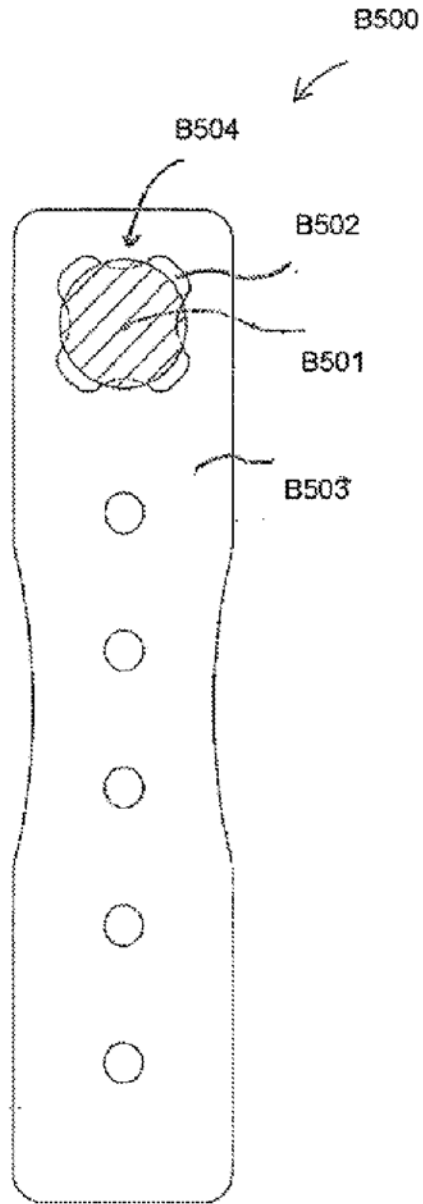


图 29B

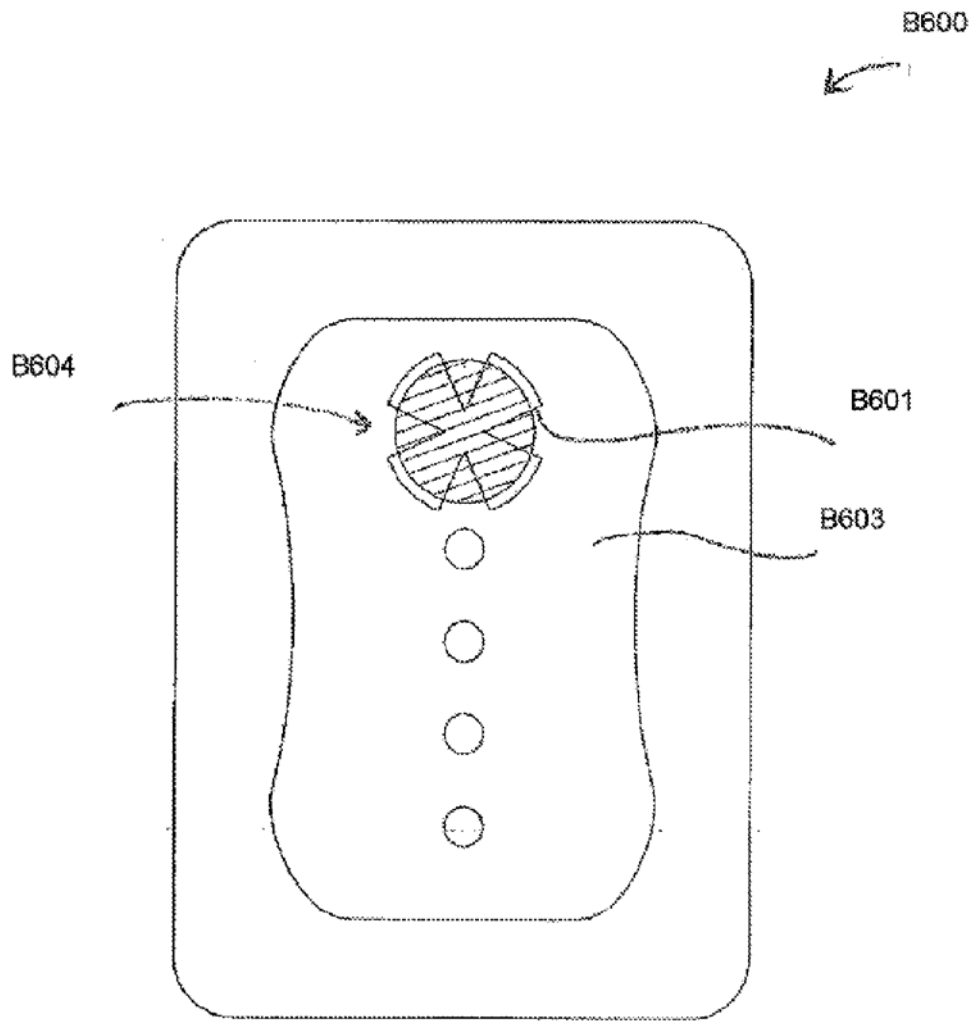


图 30

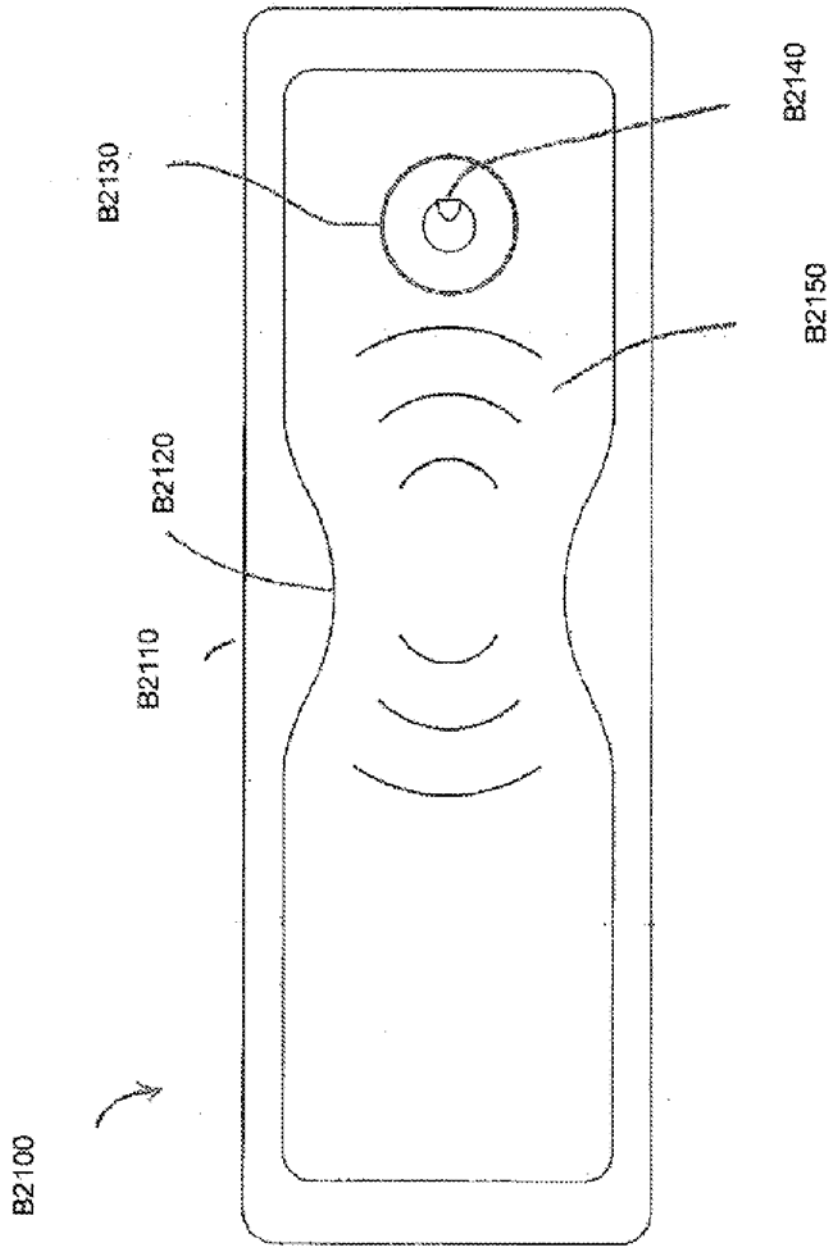


图 31A

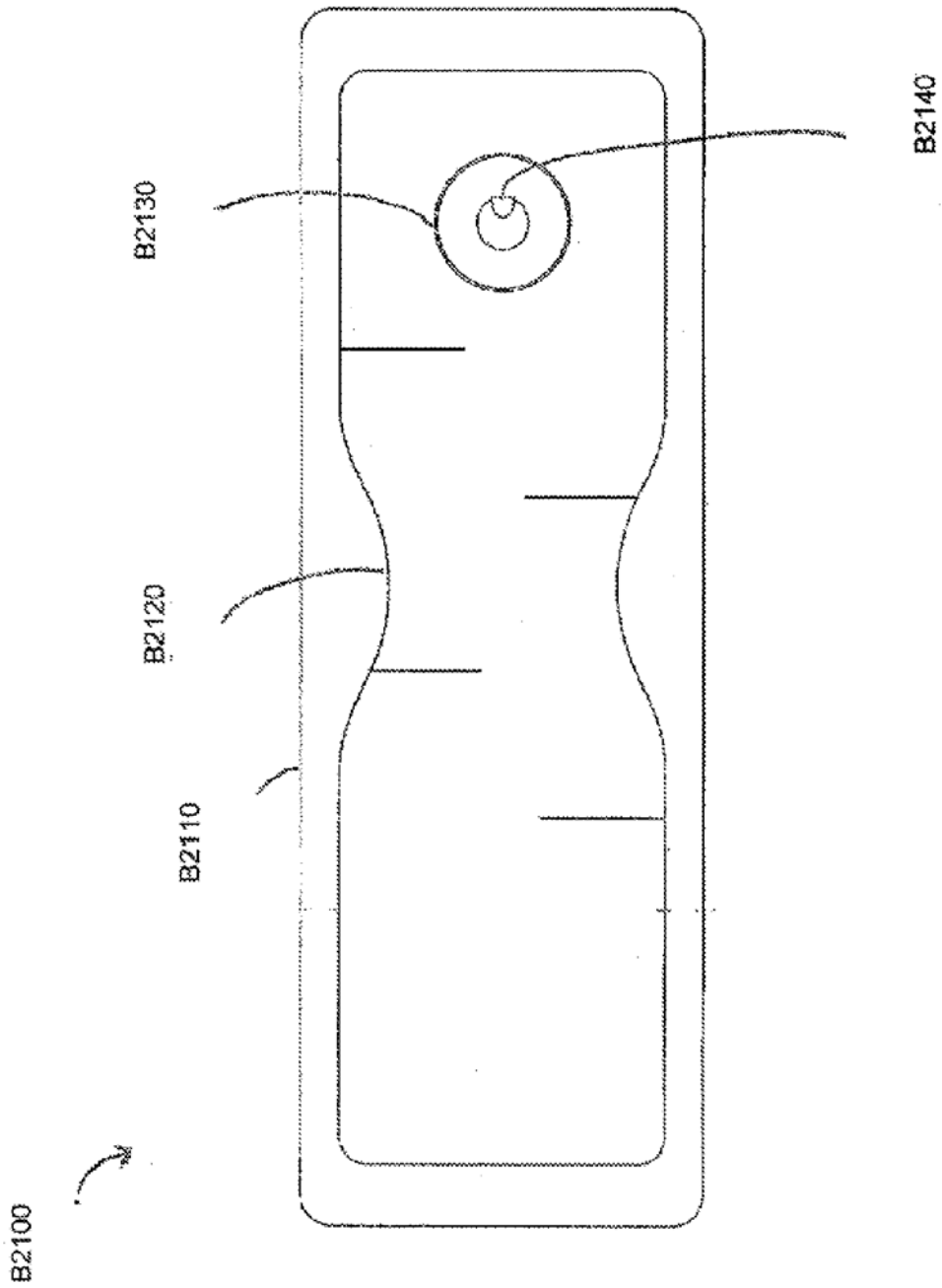


图 31B

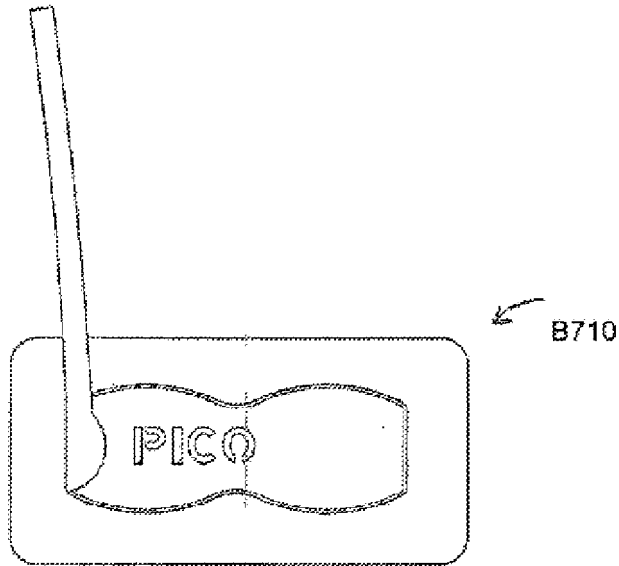


图 32

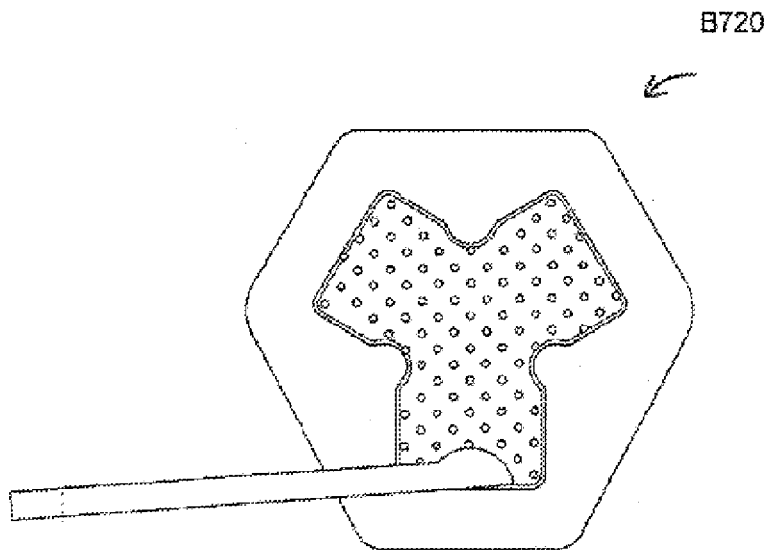


图 33

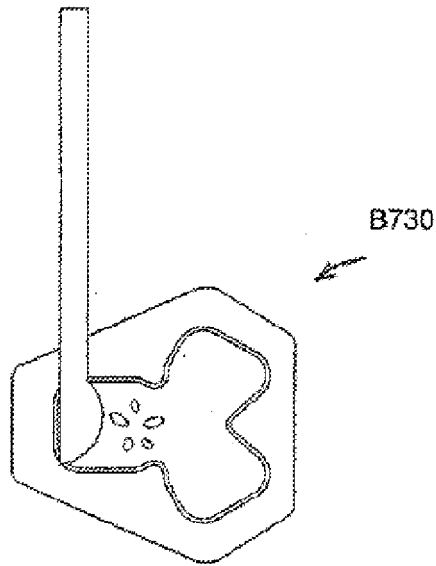


图 34

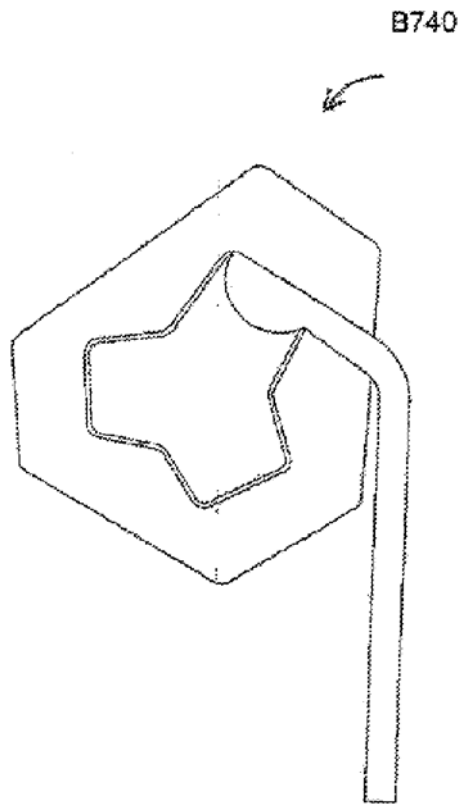


图 35

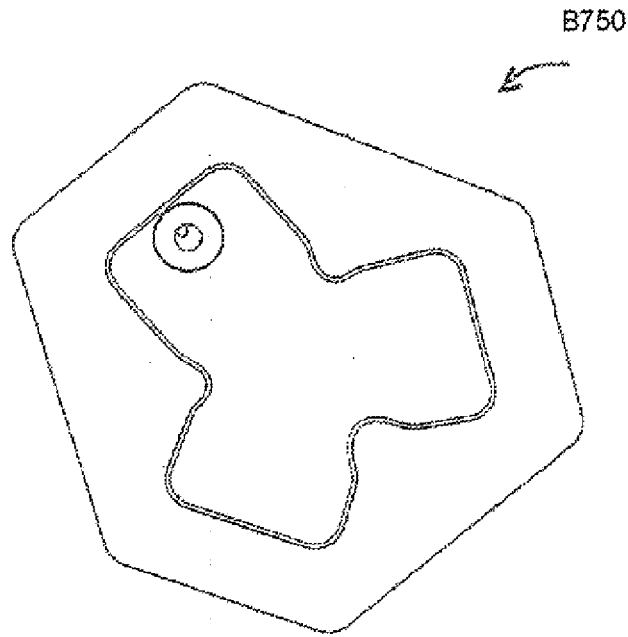


图 36

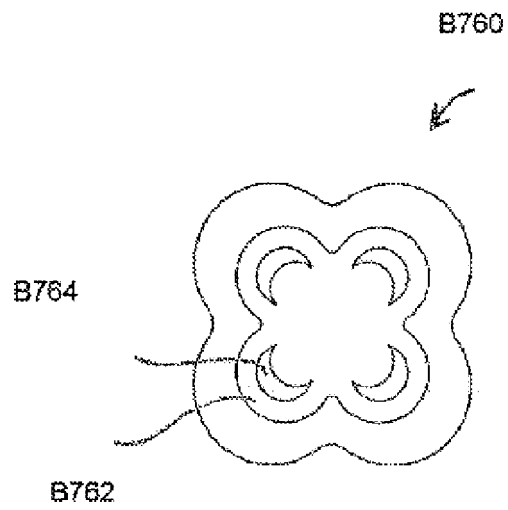


图 37A

B770

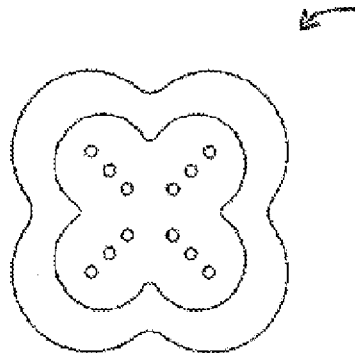


图 37B

B780

B784

B782

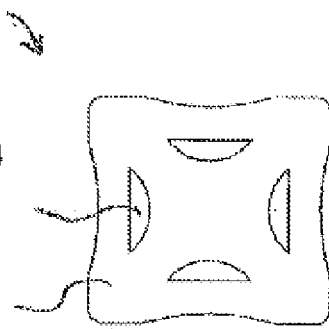


图 37C

B790

B792

B791

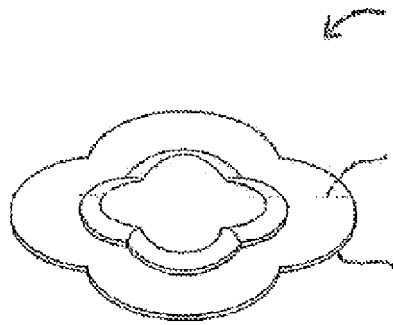


图 38



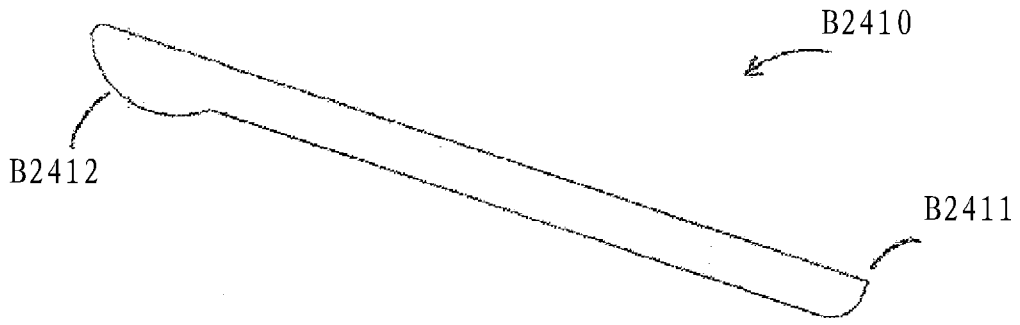


图 39A

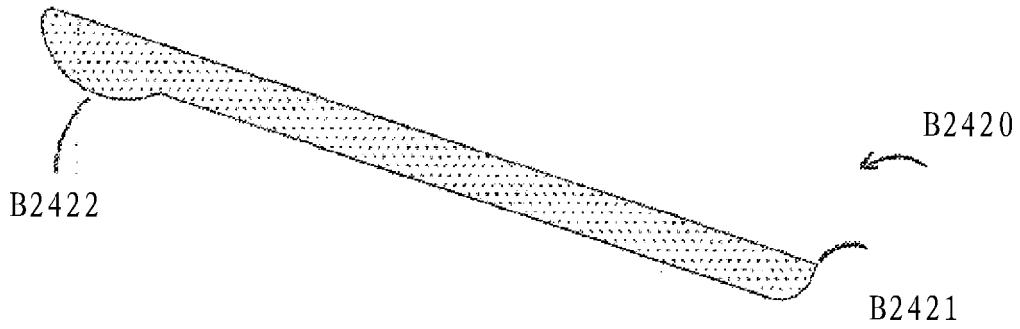


图 39B

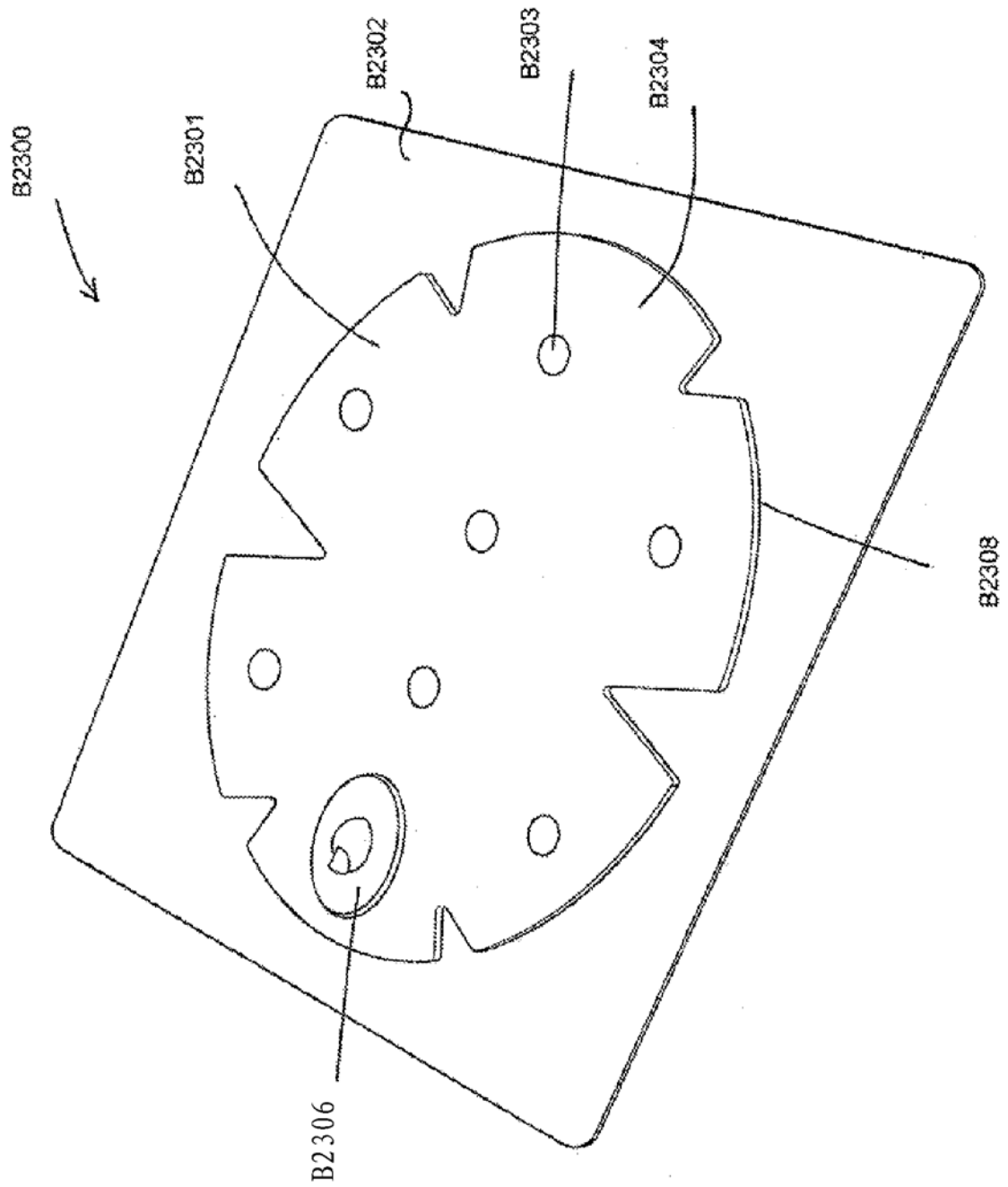


图 40A

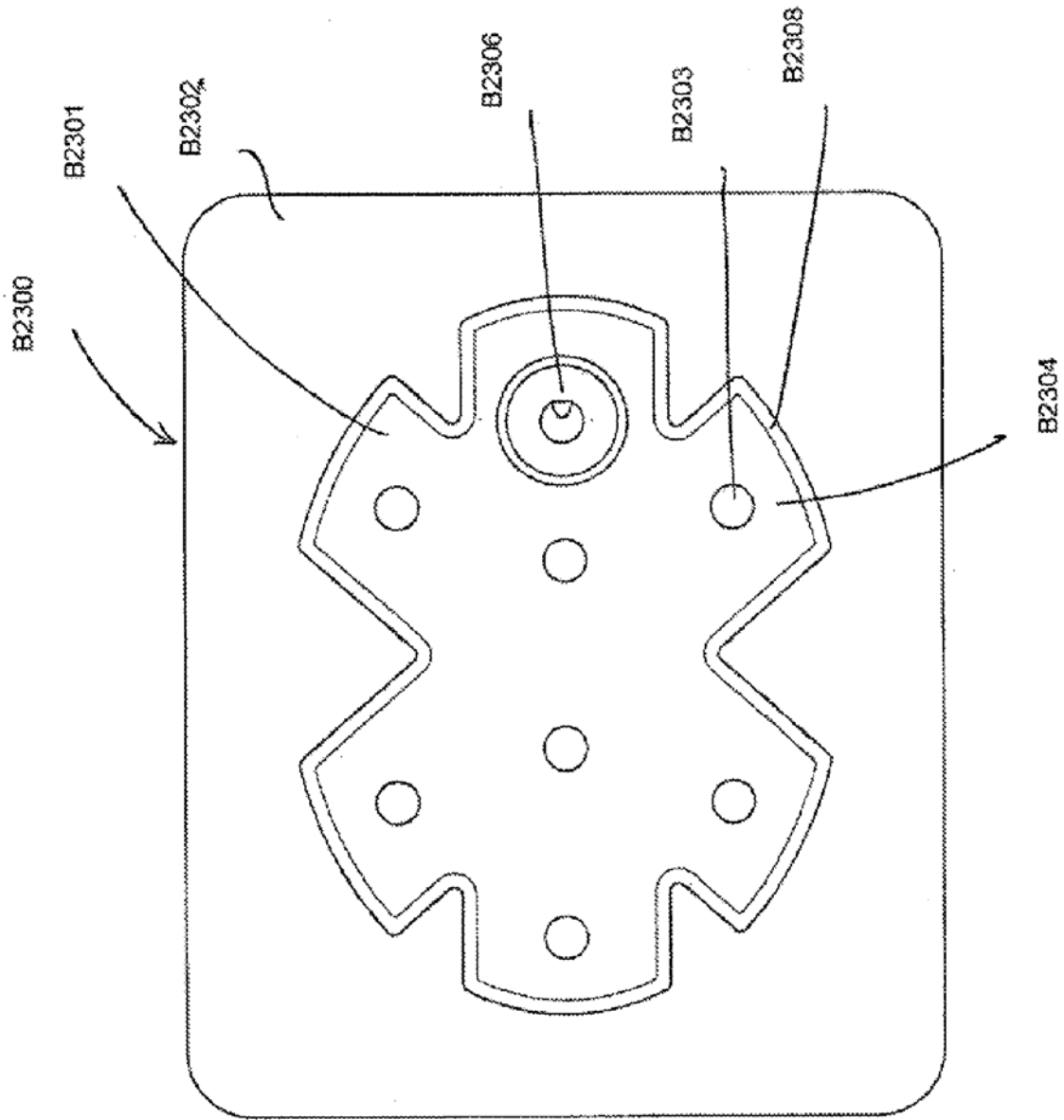


图 40B

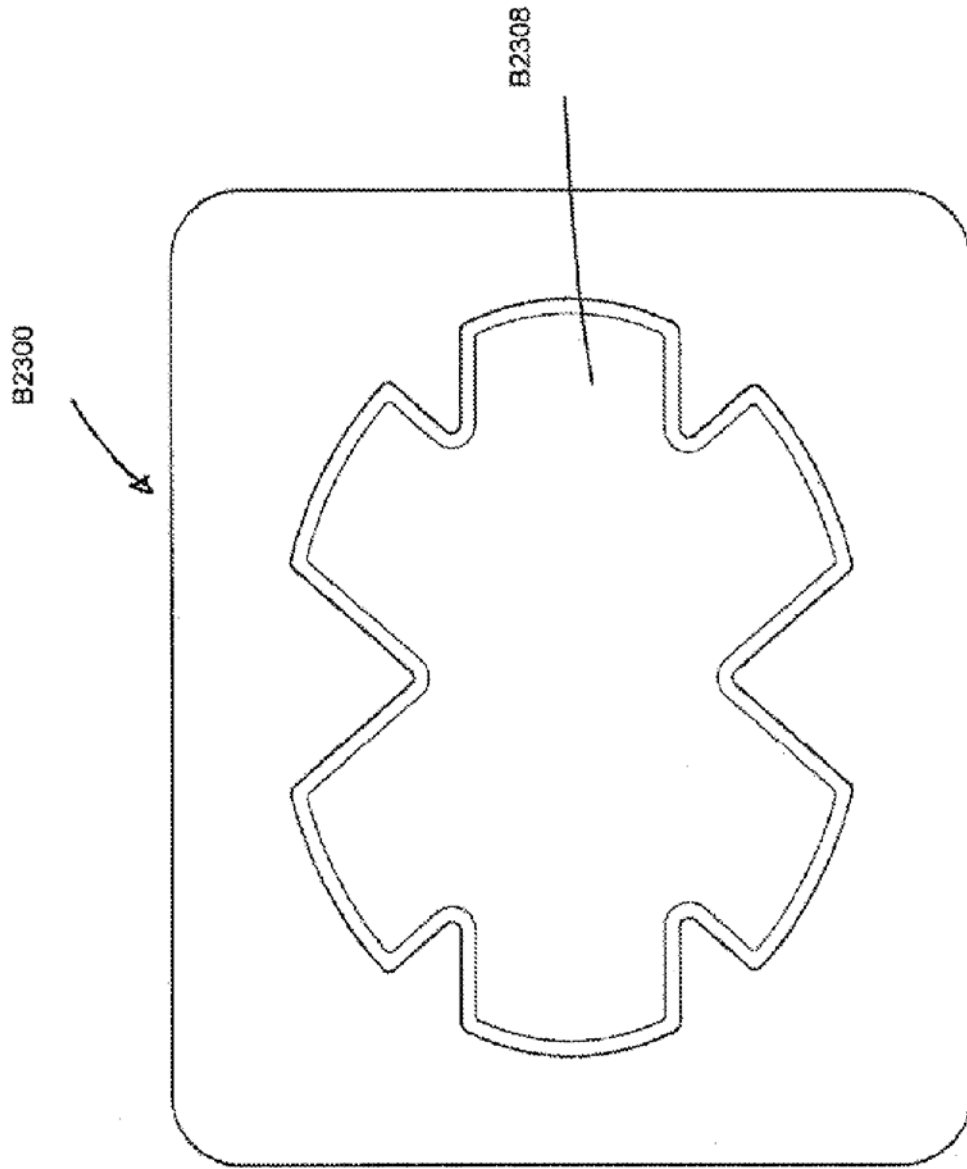


图 40C

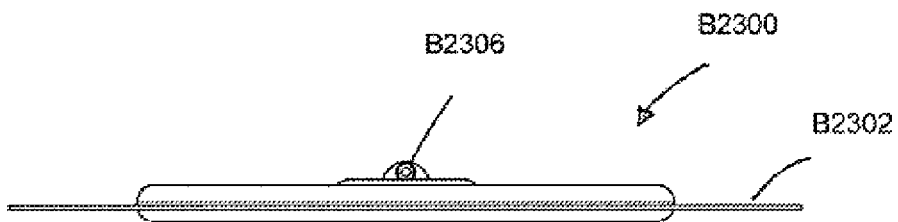


图 40D

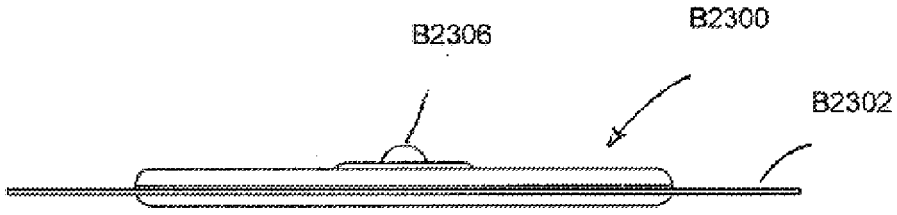


图 40E

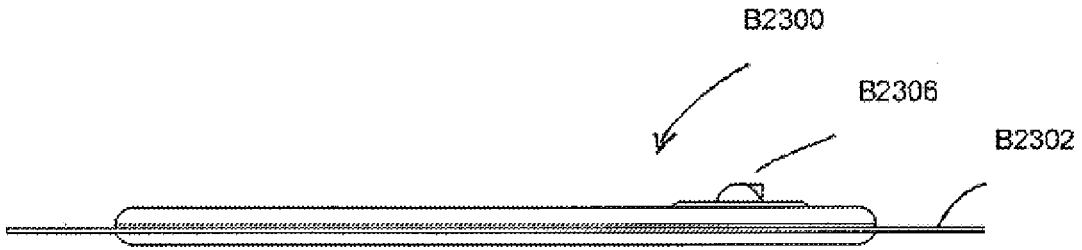


图 40F

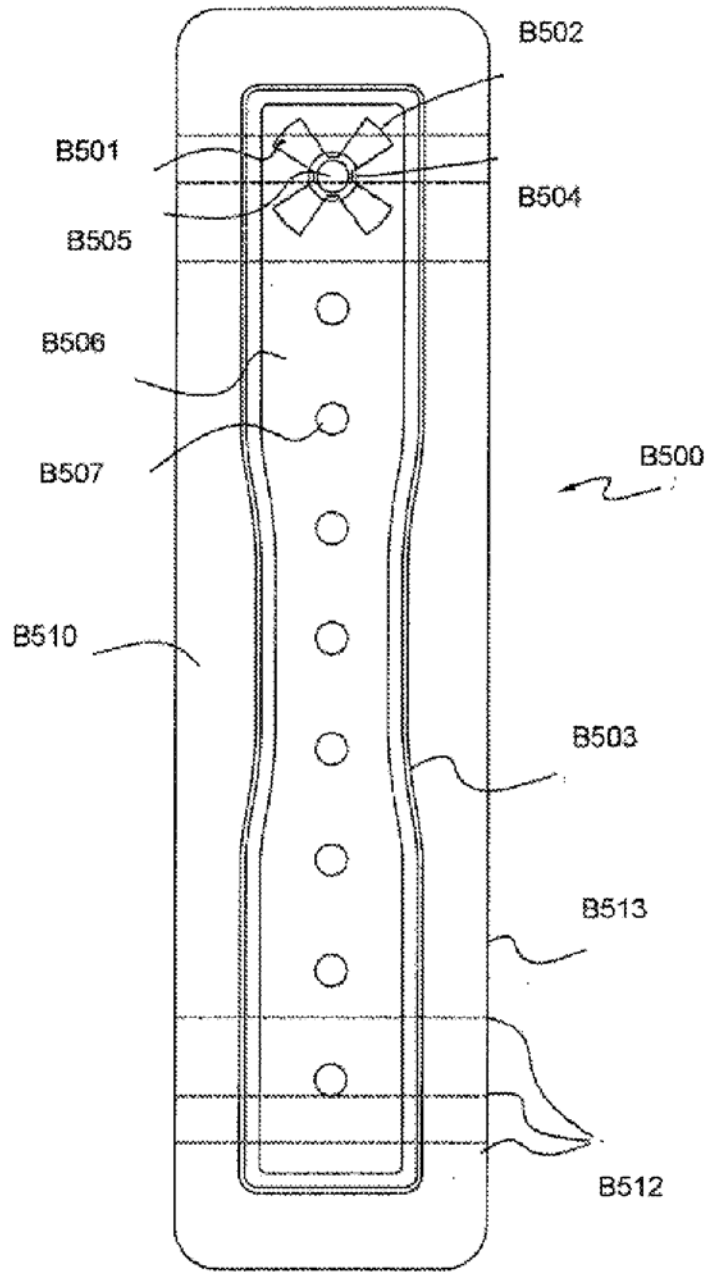


图 41

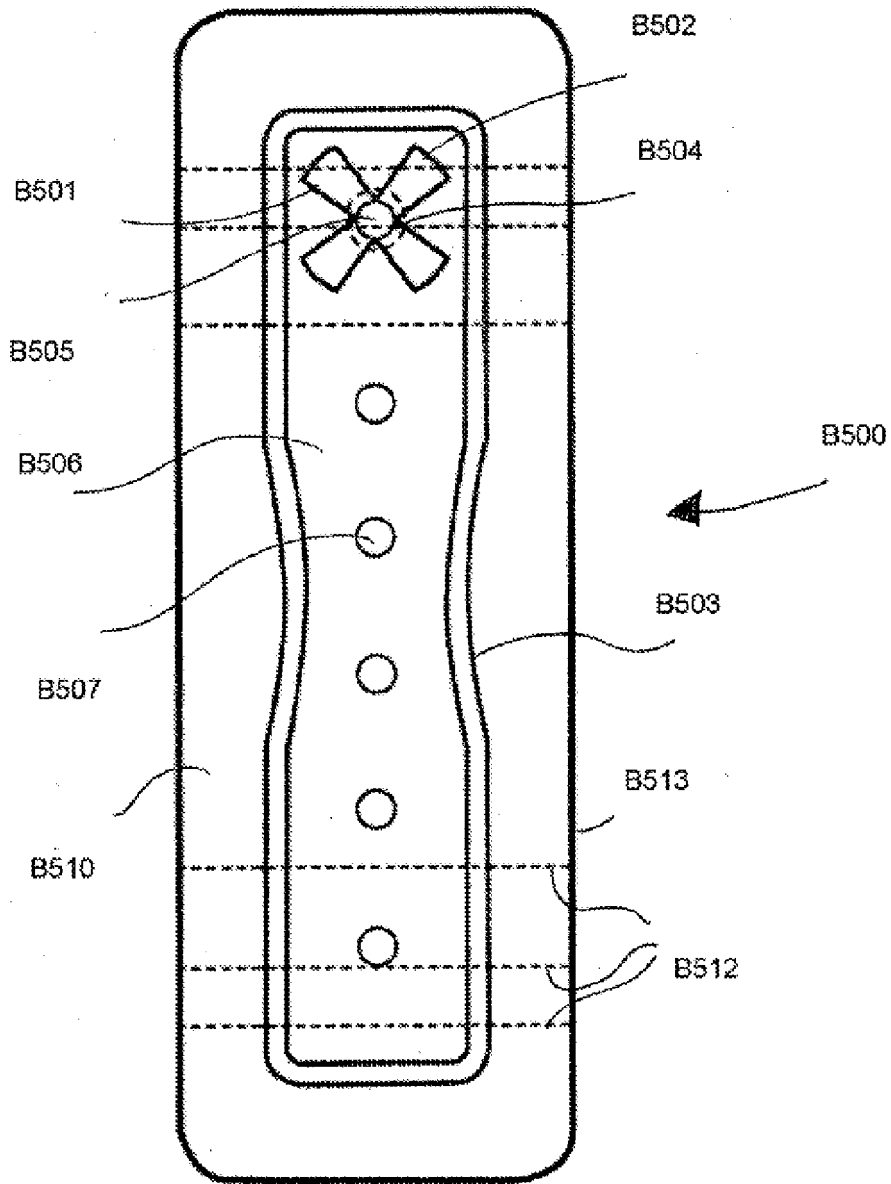


图 42

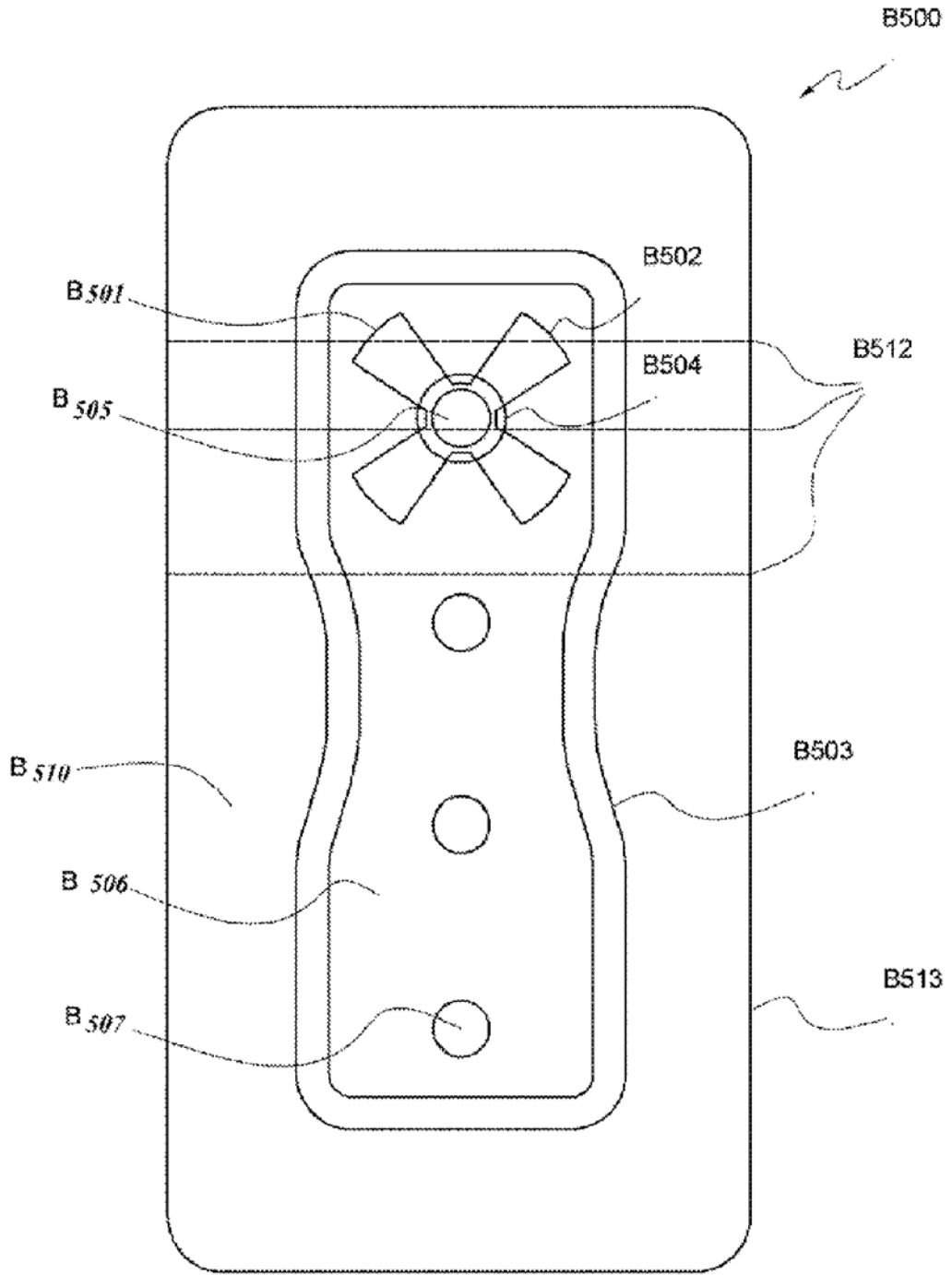


图 43



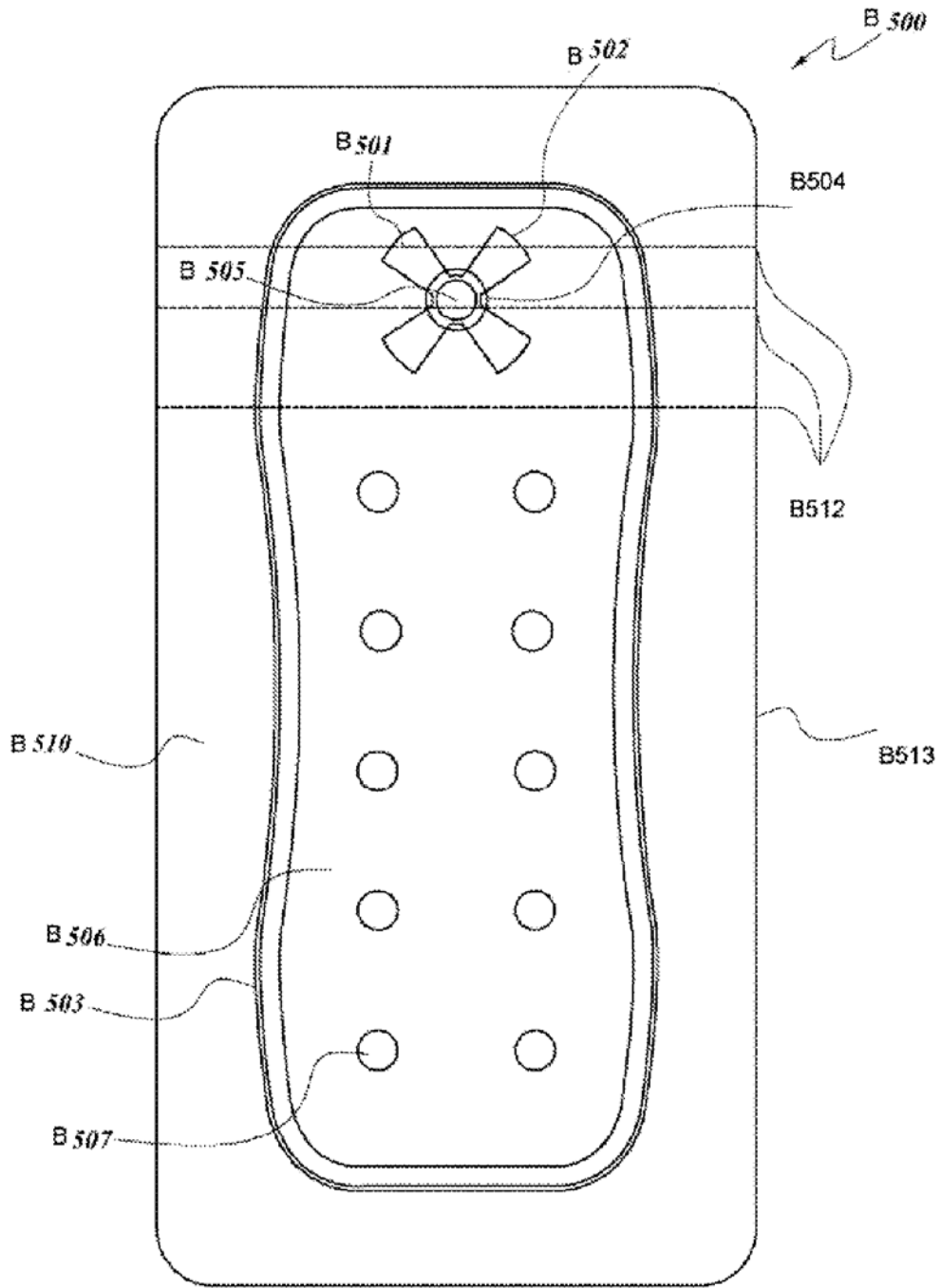


图 44

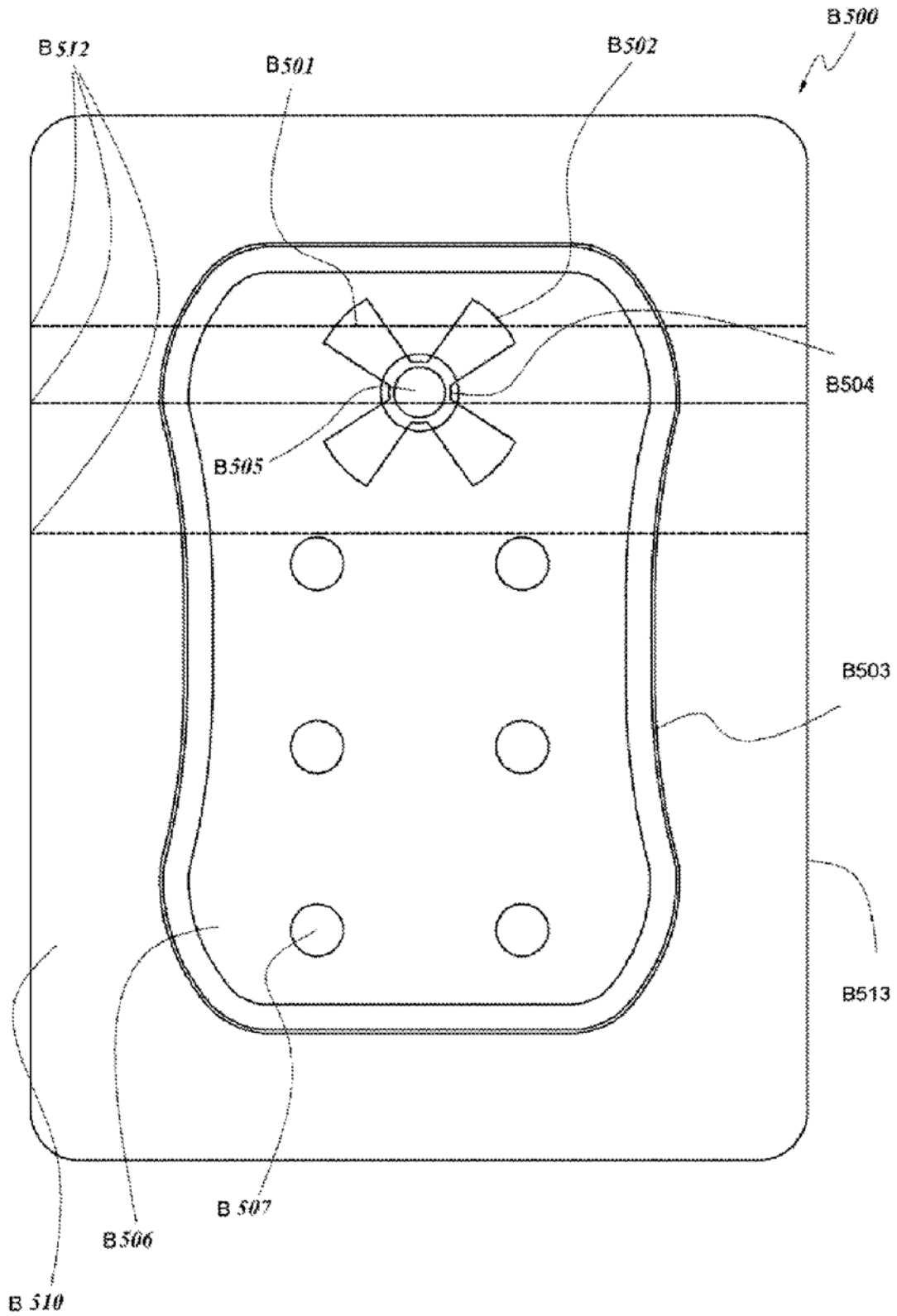


图 45

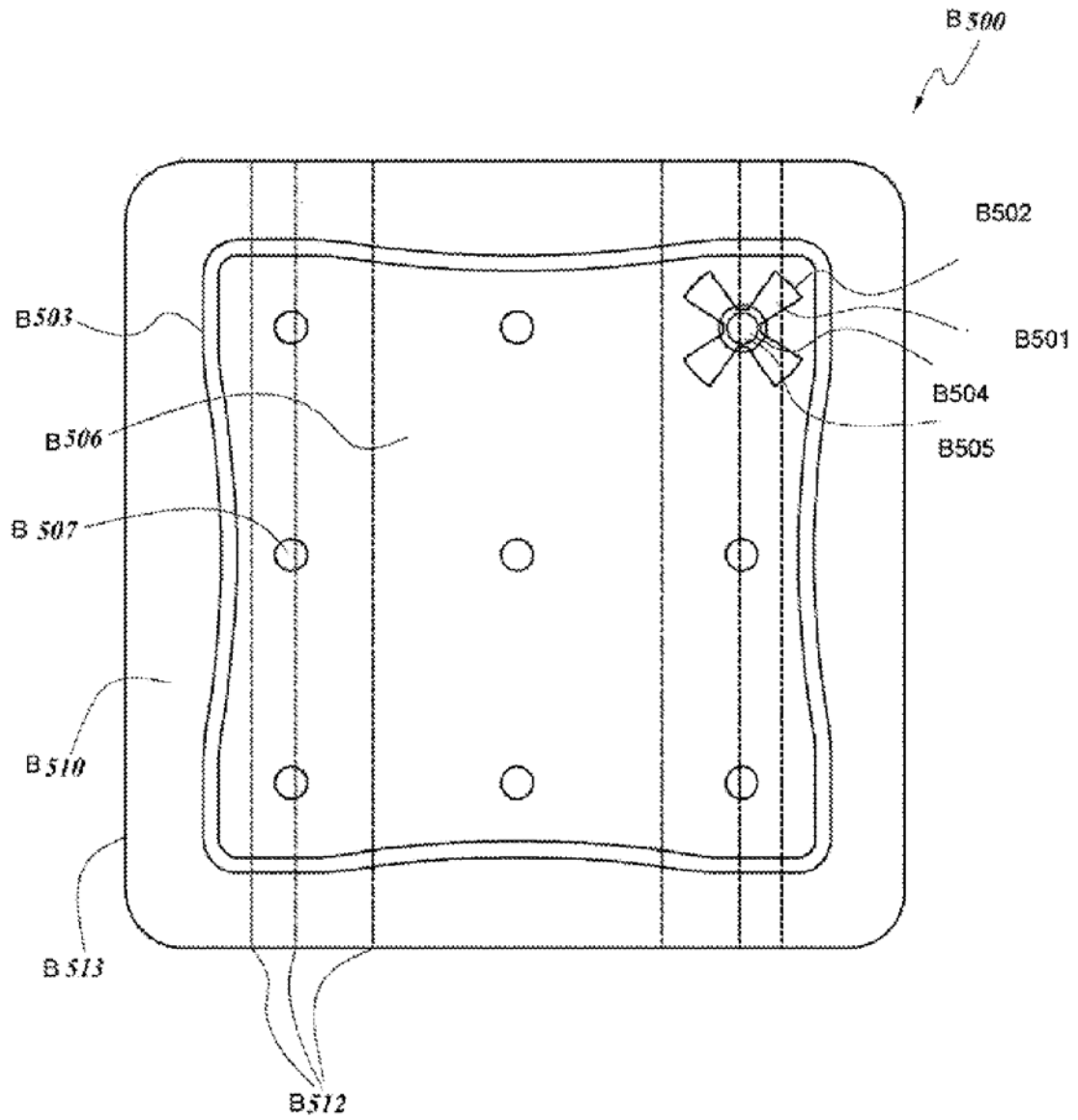


图 46

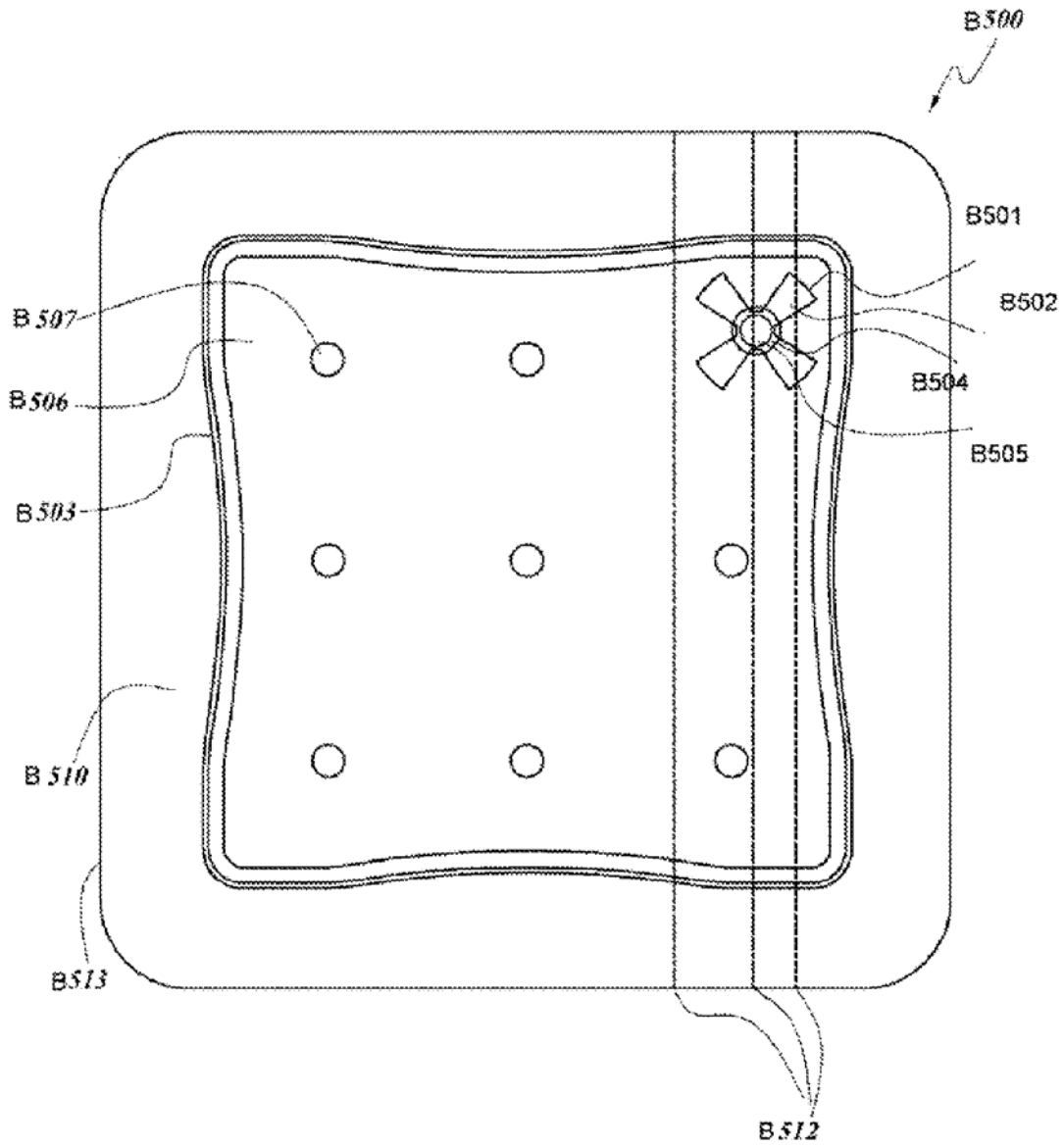


图 47

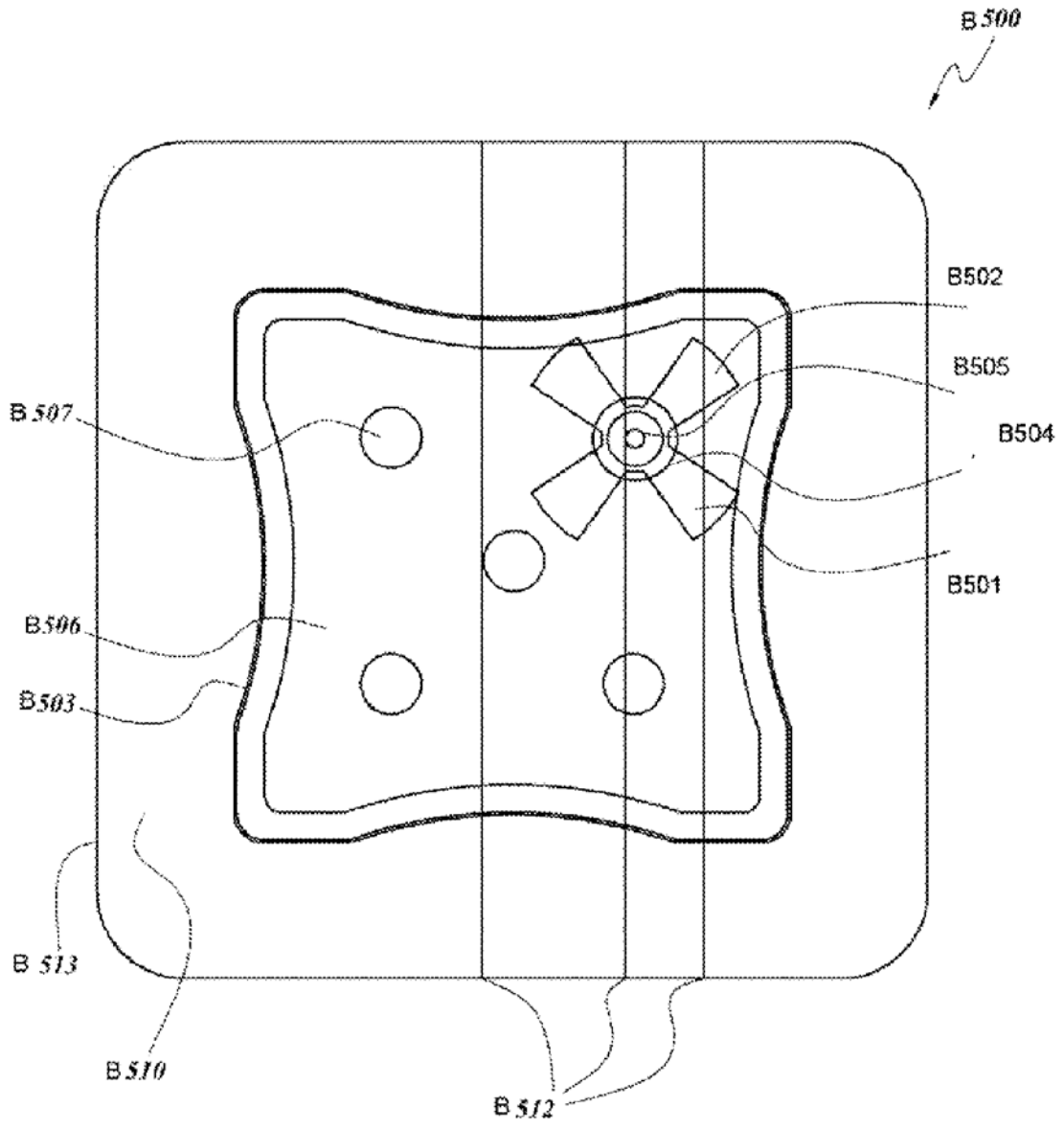


图 48

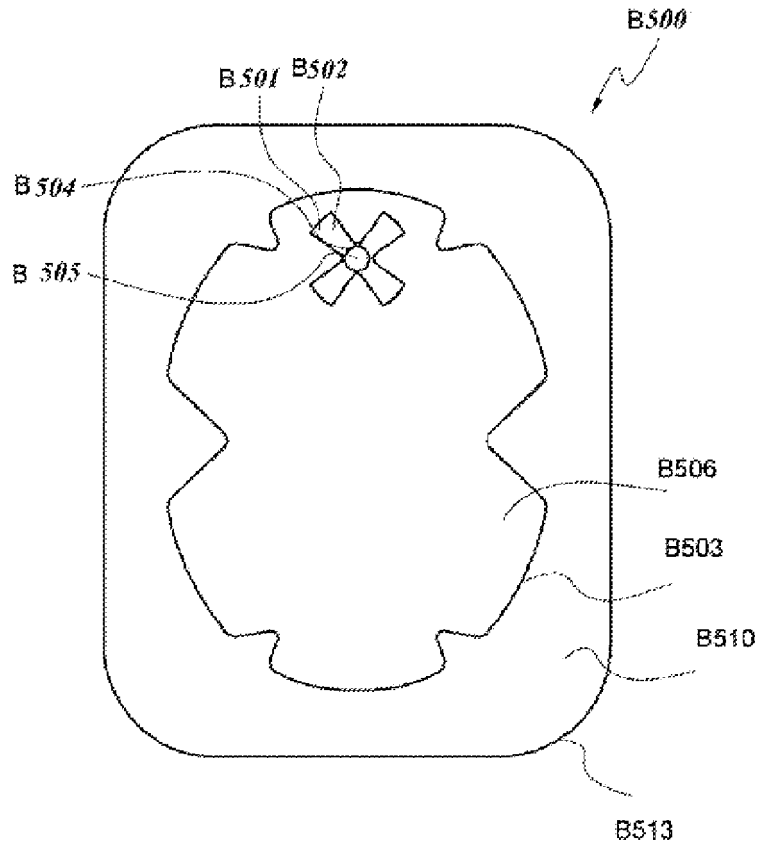


图 49A

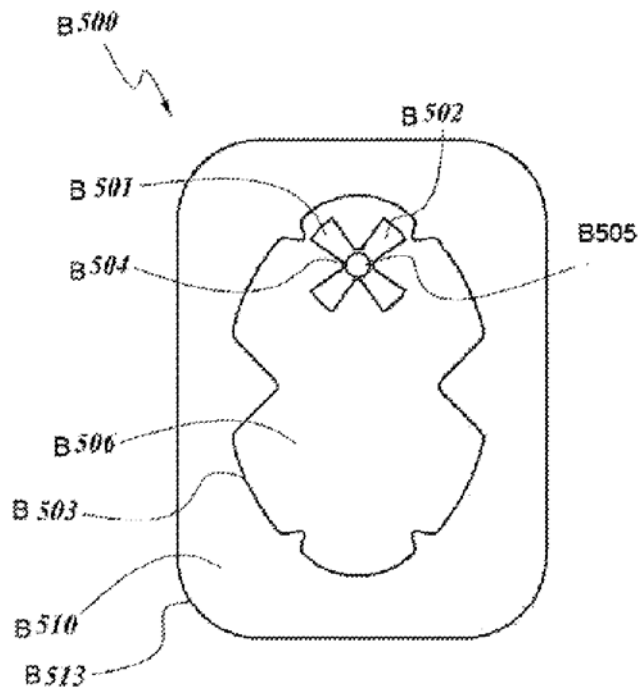


图 49B

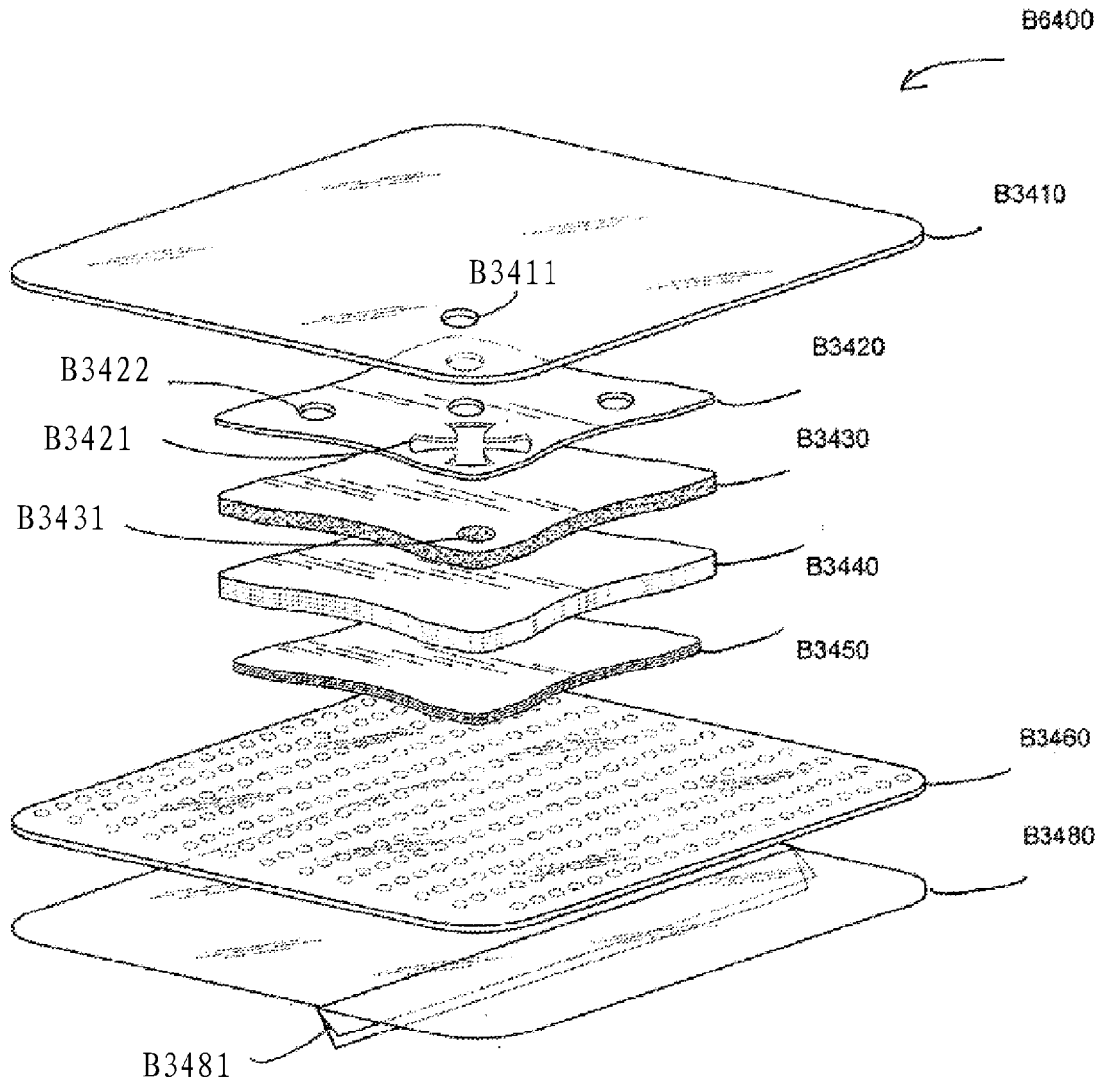


图 50A

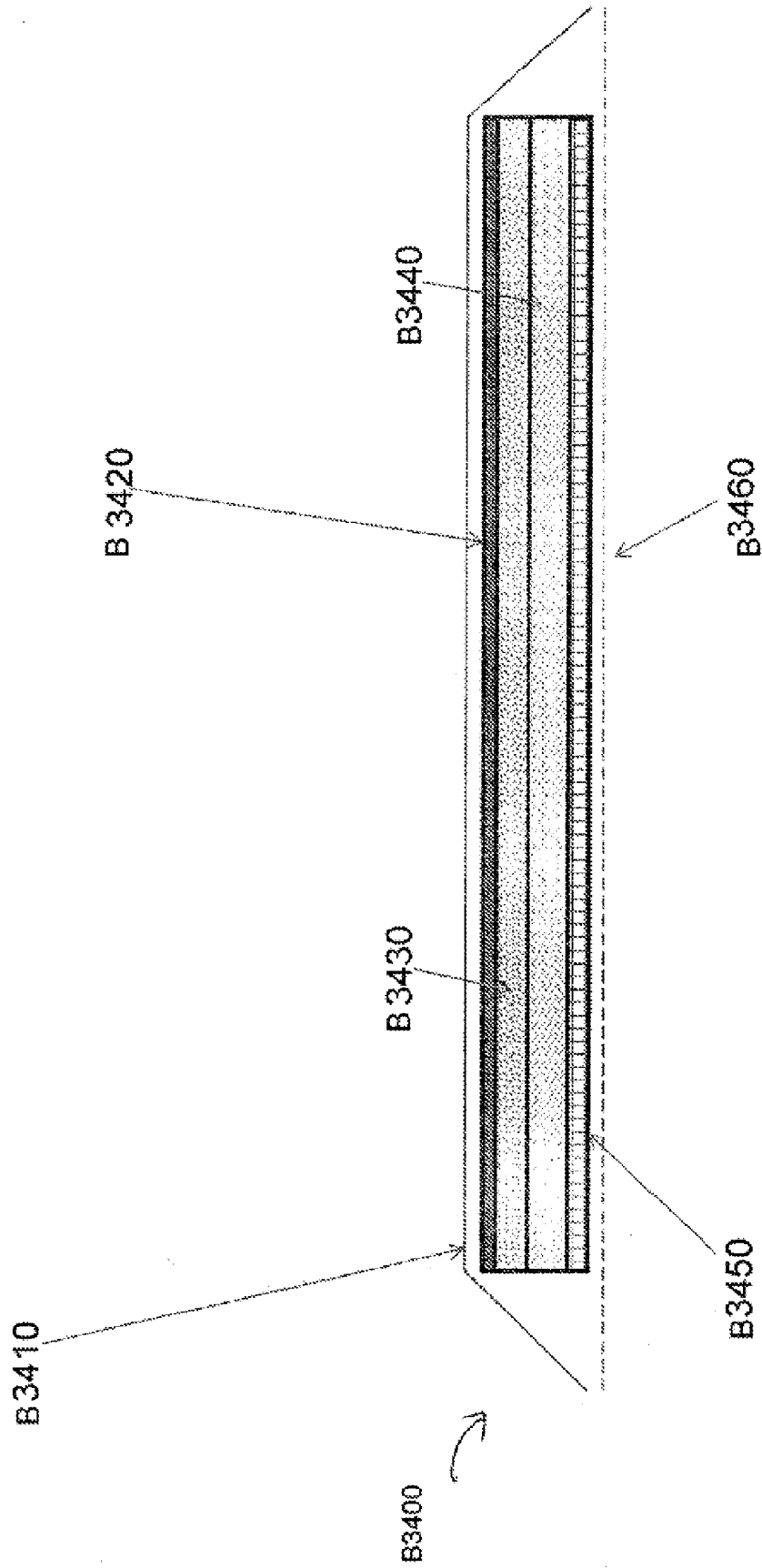


图 50B



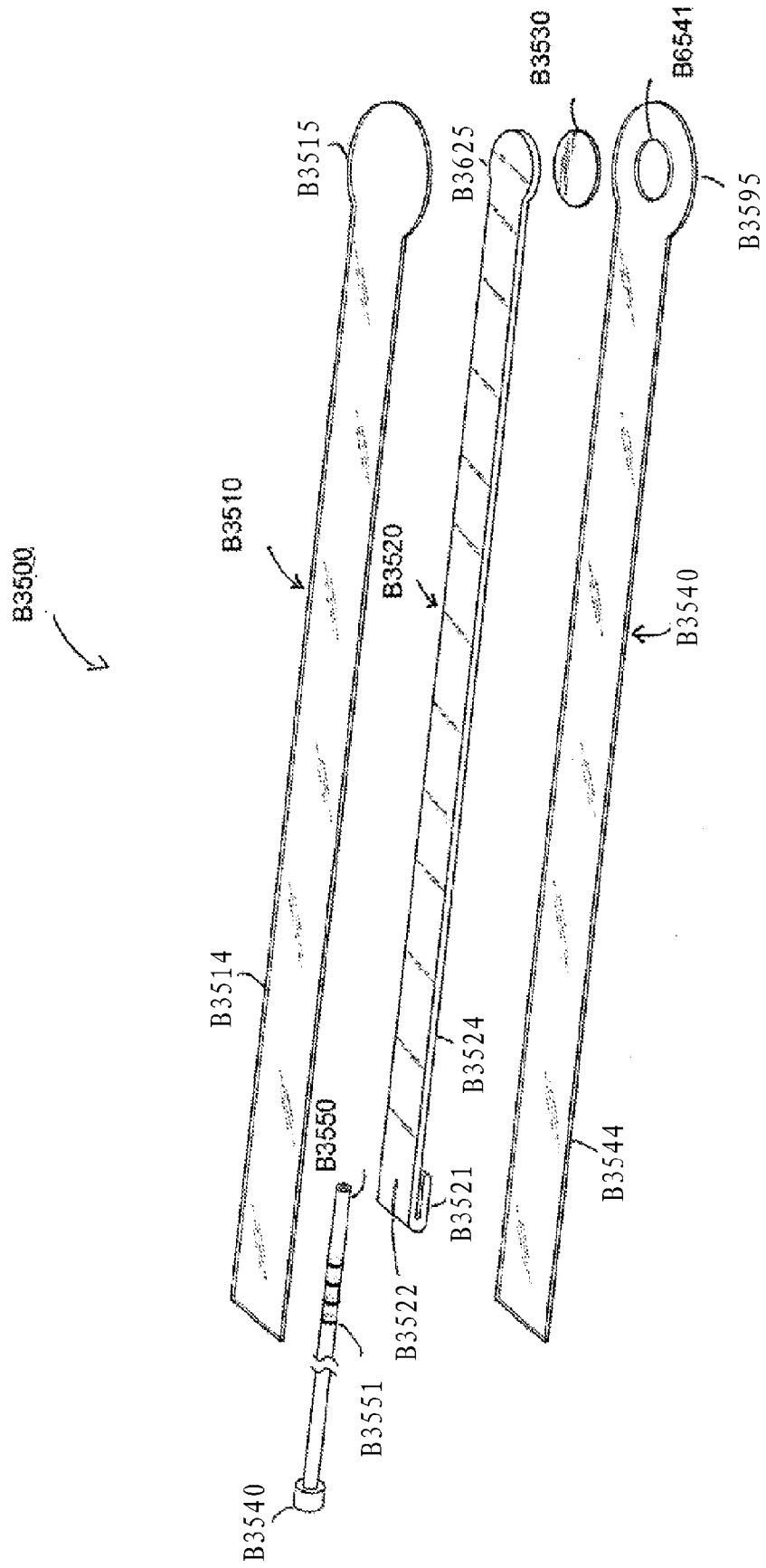


图 51

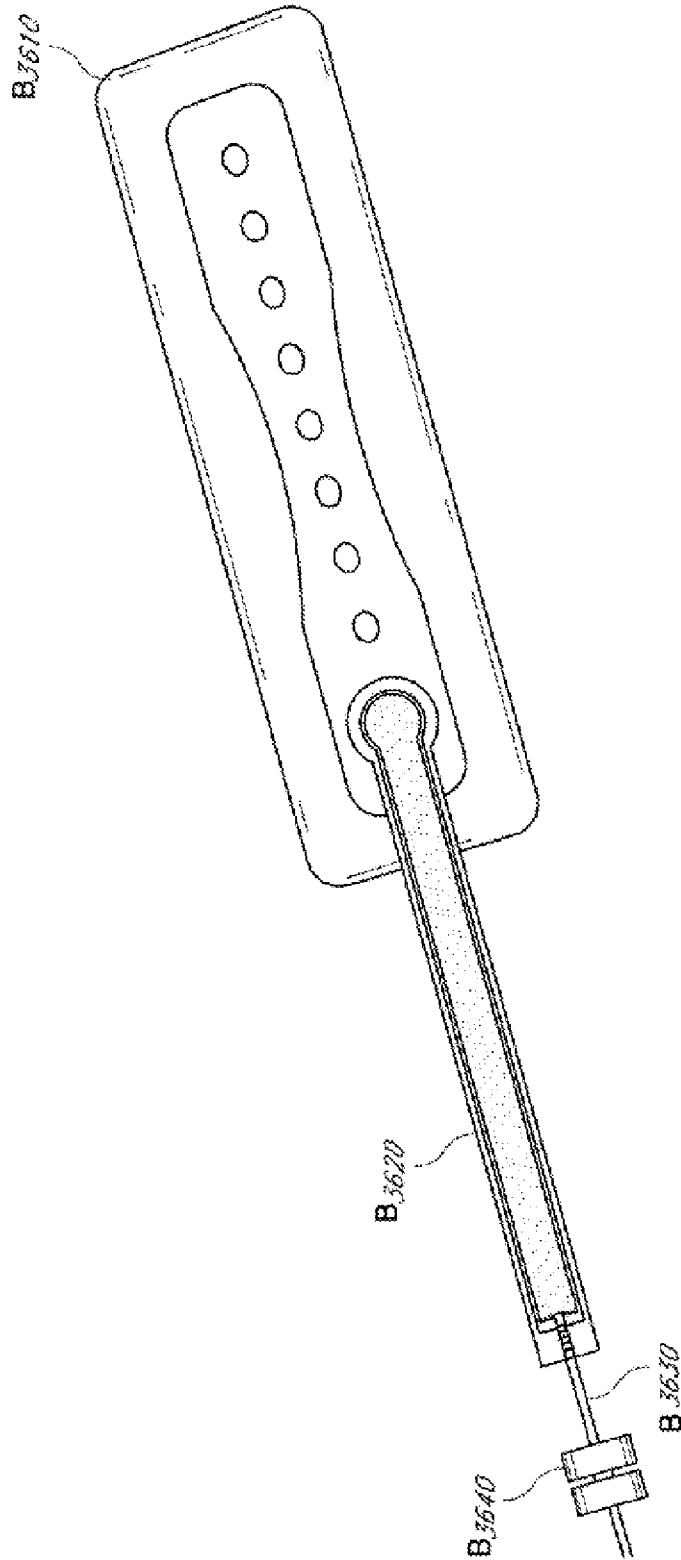


图 52

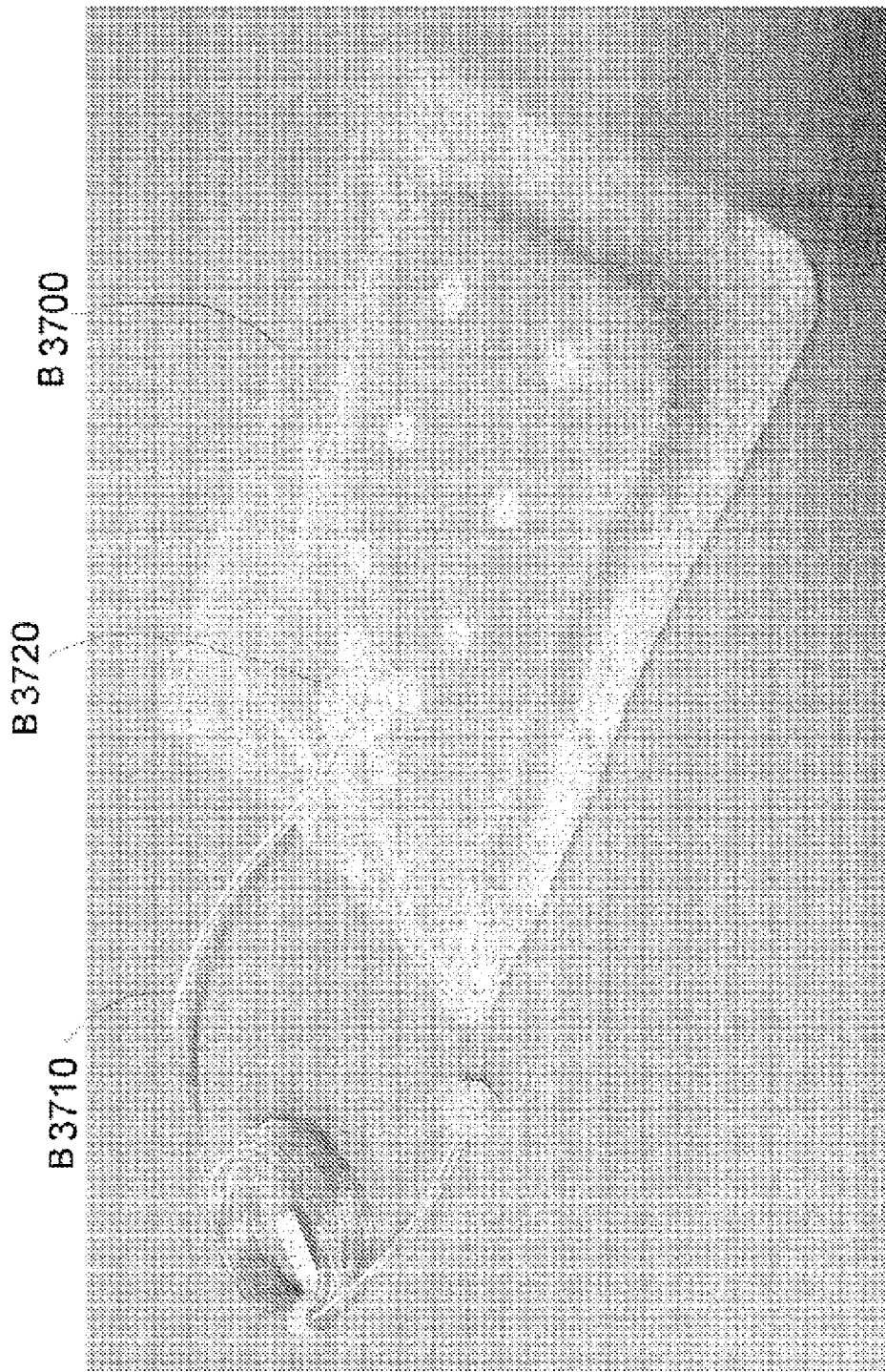


图 53A

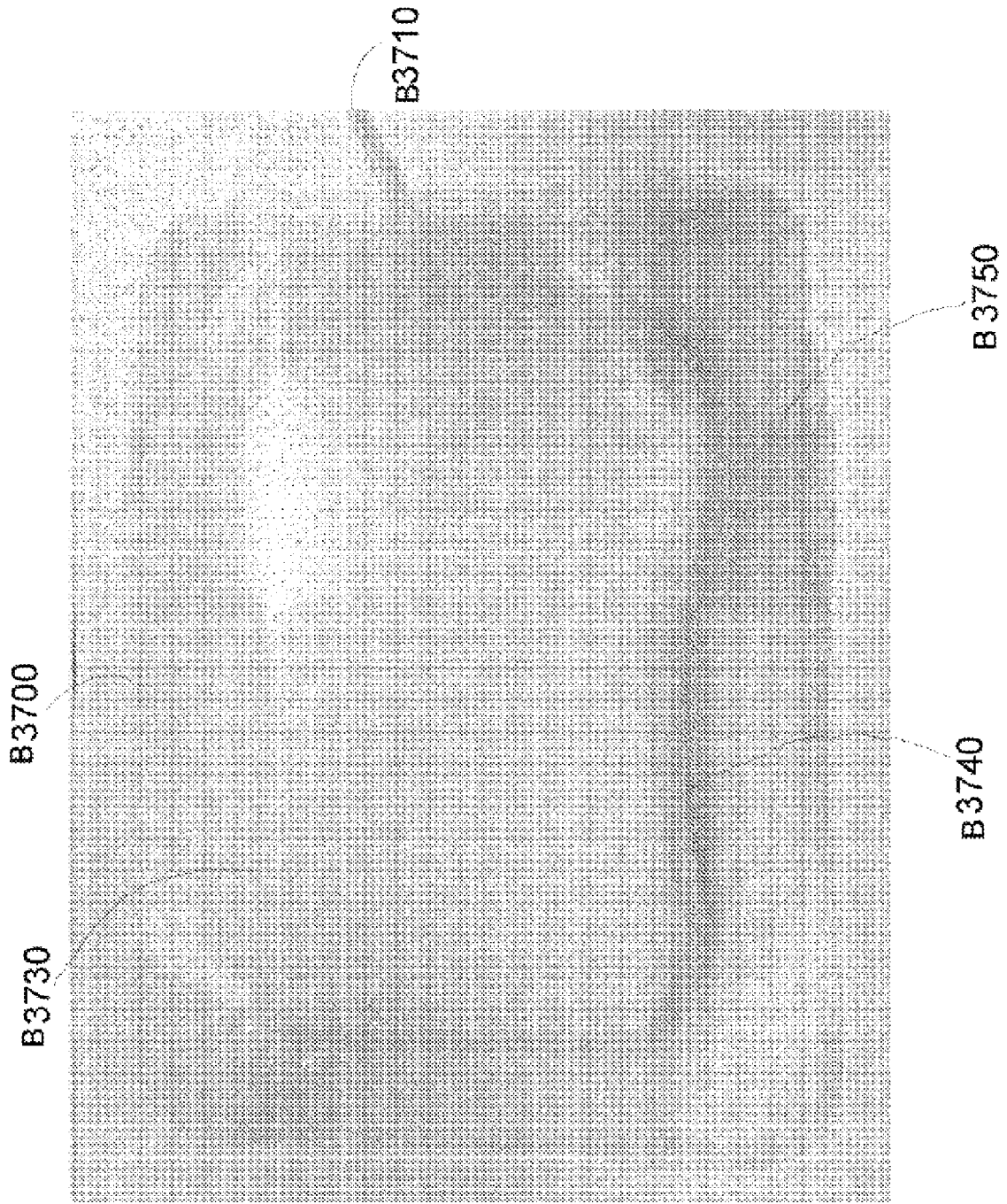


图 53B

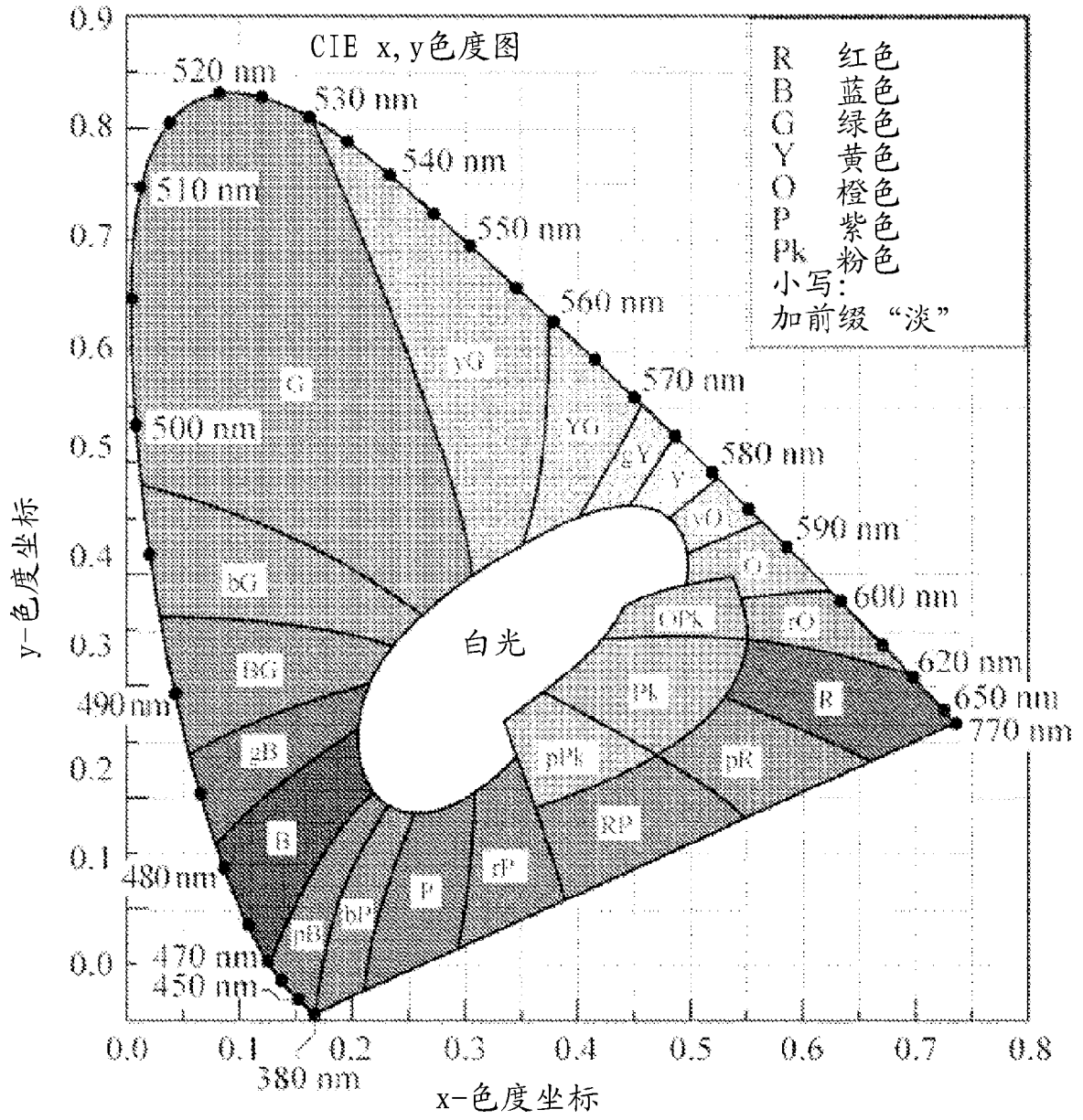


图 54