



(19) 中華民國智慧財產局

(12) 發明說明書公告本

(11) 證書號數：TW I598197 B

(45) 公告日：中華民國 106 (2017) 年 09 月 11 日

(21) 申請案號：103100970

(22) 申請日：中華民國 103 (2014) 年 01 月 10 日

(51) Int. Cl. : **B26B19/24 (2006.01)****A01K13/00 (2006.01)**

(30) 優先權：2013/02/26 美國

13/777,557

(71) 申請人：可斯托寵物用品有限公司 (美國) COASTAL PET PRODUCTS, INC. (US)
美國

(72) 發明人：霍特二世 羅伯特 HOLT, JR., ROBERT C. (US)

(74) 代理人：林志剛

(56) 參考文獻：

TW 378176

CN 102919140A

審查人員：林衍孝

申請專利範圍項數：20 項 圖式數：5 共 15 頁

(54) 名稱

寵物除毛工具

PET DESHEDDING TOOL

(57) 摘要

一種用於將毛髮從寵物移除的除毛工具(10)，其包括攜載刀片固持件(14)的手柄(13)。刀片總成(20)係由刀片固持件(14)所攜載的。刀片總成(20)包括複數個鋸齒狀刀片區段(21)及複數個刀片護件(22)。刀片區段(21)及刀片護件(22)彼此交錯，且刀片護件從刀片固持件(14)向外地且從刀片固持件(14)向下地延伸遠於刀片區段(21)。

A deshedding tool (10) for removing hair from a pet includes a handle (13) which carries a blade holder (14). A blade assembly (20) is carried by the blade holder (14). The blade assembly (20) includes a plurality of sawtooth blade segments (21) and a plurality of blade guards (22). The blade segments (21) and the blade guards (22) alternate with each other, and the blade guards extend outwardly from the blade holder (14) and downwardly from the blade holder (14) farther than the blade segments (21).

指定代表圖：

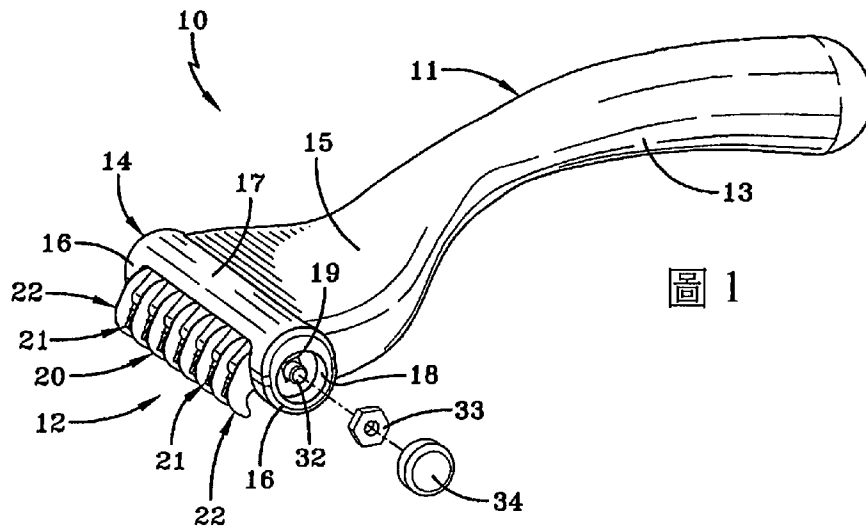


圖 1

符號簡單說明：

10 . . . 寵物除毛工具

11 . . . 手柄部

12 . . . 耙梳部

13 . . . 手柄

14 . . . 刀片固持件

15 . . . 過度部

16 . . . 端部

17 . . . 頂表面

18 . . . 開口端

19 . . . 開口

20 . . . 刀片總成

21 . . . 刀片部

22 . . . 刀片護件

32 . . . 螺紋部

33 . . . 螺帽

34 . . . 端蓋

第 103100970 號

民國 106 年 3 月 16 日修正

發明摘要

※申請案號：103100970

※申請日：103 年 01 月 10 日

※IPC 分類：B26B 19/24 (2006.01)
A01K 13/00 (2006.01)

【發明名稱】(中文/英文)

寵物除毛工具

Pet deshedding tool

【中文】

一種用於將毛髮從寵物移除的除毛工具（10），其包括攜載刀片固持件（14）的手柄（13）。刀片總成（20）係由刀片固持件（14）所攜載的。刀片總成（20）包括複數個鋸齒狀刀片區段（21）及複數個刀片護件（22）。刀片區段（21）及刀片護件（22）彼此交錯，且刀片護件從刀片固持件（14）向外地且從刀片固持件（14）向下地延伸遠於刀片區段（21）。

【英文】

A deshedding tool (10) for removing hair from a pet includes a handle (13) which carries a blade holder (14). A blade assembly (20) is carried by the blade holder (14). The blade assembly (20) includes a plurality of sawtooth blade segments (21) and a plurality of blade guards (22). The blade segments (21) and the blade guards (22) alternate with each other, and the blade guards extend outwardly from the blade holder (14) and downwardly from the blade holder (14) farther than the blade segments (21).

【代表圖】

【本案指定代表圖】：第(1)圖。

【本代表圖之符號簡單說明】：

10：寵物除毛工具

11：手柄部

12：耙梳部

13：手柄

14：刀片固持件

15：過度部

16：端部

17：頂表面

18：開口端

19：開口

20：刀片總成

21：刀片部

22：刀片護件

32：螺紋部

33：螺帽

34：端蓋

【本案若有化學式時，請揭示最能顯示發明特徵的化學式】：無

發明專利說明書

(本說明書格式、順序，請勿任意更動)

【發明名稱】(中文/英文)

寵物除毛工具

Pet deshedding tool

【技術領域】

本發明係關於用於寵物之除毛工具。更特別地，本發明係關於在沒有刺激或損傷寵物的皮膚的情形下將鬆脫毛髮從寵物移除的這種工具。

【先前技術】

在市場上具有可得的用於將寵物除毛的廣泛各種不同的工具（有時稱為耙梳）。這種工具的主要用途係將鬆脫的毛髮從寵物移除，而不會將沒有鬆脫的毛髮拉下。此問題的處理方法係包括似鋸齒的刀片之寵物工具，刀片接合並從寵物移除鬆脫毛髮。然而，如果使用者在運用工具時沒有極度注意，這樣的裝置不僅能傷害使用者，它們亦時常損傷或刺激寵物的皮膚。

因此，存有對於在沒有刺激或損傷寵物的皮膚的情形下有效地將鬆脫毛髮從寵物移除的寵物工具之需要。

【發明內容】

因此，本發明的一態樣的目的係提供在沒有刺激寵物

的皮膚的情形下將鬆脫毛髮從寵物移除的寵物工具。

本發明的另一態樣的目的係提供如上的寵物工具，其係方便使用而不會潛在地損傷使用者。

將會自下述說明變得明瞭之本發明的這些及其他目的以及其優於既有先前技術形式的優點係由以下所描述及請求的改良來達成。

一般而言，根據本發明的一態樣所作成之用於將鬆脫毛髮從動物移除的裝置包括手柄及由手柄所攜載的刀片固持件。刀片總成係由該刀片固持件所攜載，且它包括複數個刀片區段及複數個刀片護件。刀片區段及刀片護件彼此交錯以形成刀片總成。

根據本發明的另一態樣，用於將鬆脫毛髮從動物移除的裝置包括手柄及由手柄所攜載的刀片固持件。刀片總成係由刀片固持件所攜載，且它包括鋸齒狀的刀片部及沿著刀片部隔開的數個刀片護件。

根據本發明的概念之較佳示例性寵物除毛工具係以隨附圖式中的範例方式來顯示，而非嘗試去顯示本發明可能實施的所有各種形式或修改，本發明係以隨附的申請專利範圍、而非以說明書的細節來衡量。

【圖式簡單說明】

圖 1 係根據本發明的概念所作成的寵物除毛工具之俯視立體圖。

圖 2 係其仰視立體圖。

圖 3 係其前視圖。

圖 4 係其後視圖。

圖 5 係寵物工具的組件之分解立體圖。

【實施方式】

根據本發明所作成的寵物除毛工具一般係以元件符號 10 來表示。工具 10 包括手柄部（一般以元件符號 11 來表示）及耙梳部（一般以元件符號 12 來表示）。

手柄部 11 較佳地由剛性的塑膠材料所製成，並包括手柄 13 及刀片固持件 14，其在手柄 13 與刀片固持件 14 之間具有過渡部 15。在使用中，使用者的手指能抓持手柄 13，且使用者的拇指能承收在過渡部 15 的頂部。如此，為求舒適，過渡部 15 的頂部及手柄 13 的至少側部能以較軟的塑膠材料來形成。

刀片固持件 14 包括藉由弧形的頂表面 17 所互連的圓形的端部 16。端部 16 具有圓形的開口端 18，開口端將穿過端部 16 所形成的非圓形（較佳為方形或六角形）的開口 19 暴露。

刀片固持件 14 攜載包括刀片總成（一般以元件符號 20 來表示）之耙梳部 12。刀片總成 20 包括鋸齒狀的刀片部（一般以元件符號 21 來表示）及隔開的數個刀片護件（一般以元件符號 22 來表示）。

刀片部 21 的較佳形成方式以及刀片護件 22 的較佳組態係最佳顯示於圖 5 中。刀片部 21 顯示為由複數個刀片

區段（一般以元件符號 23 來表示）所形成，每一刀片區段包括金屬的鋸齒狀刀片 24，鋸齒狀刀片具有模製於其上的塑膠本體 25。本體 25 具有穿過其所形成之較佳為方形或六角形的非圓形的開口 26。刀片護件 22 較佳地由金屬材料所形成，且包括鉤部 27 及基部 28。較佳為方形或六角形的非圓形的開口 29 延伸穿過每一基部 28。

當耙梳部 12 被定位於刀片固接件 14 的端部 16 之間時，它藉由將刀片區段 23 及刀片護件 22 螺固至軸桿（一般以元件符號 30 來表示）上來組裝。如此，軸桿 30 通過一端部 16 的開口 19，將刀片區段 23 及刀片護件 22 定位於其上，然後軸桿 30 通過另一端部 16 的開口 19。如所示，刀片區段 23 及刀片護件 22 沿著軸桿 30 交錯設置，使得在每一刀片區段 23 的各側上有刀片護件 22。

軸桿 30 包括較佳為方形或六角形的非圓形截面的本體 31，以及在本體 31 的各末端之圓形的螺紋部 32。螺帽 33 被承接於刀片固持件 14 的端部 16 的開口端 18 中，且被螺固至軸桿部 32 上。端蓋 34 可被按壓適配至每一開口端 18 中以封閉刀片固持件 14 的末端。由於開口 19 的非圓形組態、軸桿本體 31 的對應組態、以及開口 26 及 29 的對應組態，刀片區段 23 及刀片護件 22 以適當排列來固定且不可旋轉。另外，整個軸桿可保持非圓形且藉由一些適合方法來固持在定位，使得它不會旋轉。

須注意的是，刀片護件 22 向外地延伸遠於刀片區段 23 的前面，且它們亦延伸遠於低於刀片區段 23。如此，

刀片護件 22 將刀片區段 23 保持離開動物的皮膚，而在同時將動物的毛髮分開，使得刀片區段 23 可更容易地抓持動物的鬆脫毛髮。刀片護件 22 的鉤部 27 亦會將深嵌的鬆脫毛髮自動物的皮膚向上提起，使得刀片區段 23 能將它抓持並移除。

因此應為明顯的是，在此所描述的寵物除毛工具達成發明的目的且實質改善此技術。

【符號說明】

- 10：寵物除毛工具
- 11：手柄部
- 12：耙梳部
- 13：手柄
- 14：刀片固持件
- 15：過度部
- 16：端部
- 17：頂表面
- 18：開口端
- 19：開口
- 20：刀片總成
- 21：刀片部
- 22：刀片護件
- 23：刀片區段
- 24：鋸齒狀刀片

25：本體

26：開口

27：鉤部

28：基部

29：開口

30：軸桿

31：本體

32：螺紋部

33：螺帽

34：端蓋

申請專利範圍

1. 一種用於將鬆脫毛髮從動物移除的裝置，其包含手柄、由該手柄所攜載的刀片固持件、以及由該刀片固持件所攜載的刀片總成，該刀片總成包括複數個單體式刀片區段及複數個刀片護件，該等單體式刀片區段各具有複數個齒，該等齒在與該刀片總成的縱向軸線平行的方向上延伸，且該等單體式刀片區段及該等刀片護件彼此交錯以形成該刀片總成。

2. 如申請專利範圍第 1 項之用於將鬆脫毛髮從動物移除的裝置，其中該等刀片護件在與該刀片總成的該縱向軸線垂直的方向上延伸。

3. 如申請專利範圍第 1 項之用於將鬆脫毛髮從動物移除的裝置，其中該等刀片護件從該刀片固持件向外地且向下地延伸遠於該等單體式刀片區段。

4. 如申請專利範圍第 1 項之用於將鬆脫毛髮從動物移除的裝置，其中該等刀片護件包括基部及鉤部。

5. 如申請專利範圍第 4 項之用於將鬆脫毛髮從動物移除的裝置，其中該等單體式刀片區段各包括攜載具有複數個該等齒的刀片部之本體部。

6. 如申請專利範圍第 5 項之用於將鬆脫毛髮從動物移除的裝置，其中該鉤部向外地且向下地延伸遠於該刀片部。

7. 如申請專利範圍第 5 項之用於將鬆脫毛髮從動物移除的裝置，其中每一個該刀片護件的該基部具有穿過其

的非圓形孔口，且每一個該單體式刀片區段的該本體部具有穿過其的非圓形孔口，該刀片總成包括延伸穿過該等基部和該等本體部的該等非圓形孔口之軸桿，該軸桿具有與該等基部和該等本體部的該等非圓形孔口接合之非圓形部。

8. 如申請專利範圍第 7 項之用於將鬆脫毛髮從動物移除的裝置，其中該刀片固持件包括攜載該軸桿之隔開的端部。

9. 如申請專利範圍第 8 項之用於將鬆脫毛髮從動物移除的裝置，其中該軸桿具有圓的且帶螺紋的末端，且該等端部各具有穿過其的孔口，該軸桿的該等末端穿過每一個該端部的該孔口而被承接且藉由每一個帶螺紋的該末端上所承接的螺帽而被固持在定位。

10. 如申請專利範圍第 8 項之用於將鬆脫毛髮從動物移除的裝置，其中該等端部具有開口端，且該用於將鬆脫毛髮從動物移除的裝置另包含蓋件，以封閉每一個該開口端。

11. 如申請專利範圍第 1 項之用於將鬆脫毛髮從動物移除的裝置，其中該手柄及該刀片固持件係由剛性的塑膠的材料所製成，且另包含延伸於該手柄與該刀片固持件之間的塑膠過渡部，該過渡部的至少一部份係由較該手柄及該刀片固持件的該塑膠軟的塑膠所形成。

12. 一種用於將鬆脫毛髮從動物移除的裝置，其包含手柄、由該手柄所攜載的刀片固持件、及由該刀片固持件

所攜載的刀片總成，該刀片總成包括複數個刀片部和刀片護件，該等刀片護件與該等刀片部交錯，該等刀片護件從該刀片固持件向下地延伸遠於該等刀片部，其中該等刀片部各為單體式且具有複數個齒，該等齒在與該刀片總成的縱向軸線平行的方向上延伸。

13. 如申請專利範圍第 12 項之用於將鬆脫毛髮從動物移除的裝置，其中該等刀片護件從該刀片固持件向外地延伸遠於該等刀片部。

14. 如申請專利範圍第 12 項之用於將鬆脫毛髮從動物移除的裝置，其中該等刀片護件各包括基部及鉤部。

15. 如申請專利範圍第 14 項之用於將鬆脫毛髮從動物移除的裝置，其中該等刀片部各包括本體部。

16. 如申請專利範圍第 15 項之用於將鬆脫毛髮從動物移除的裝置，其中每一個該刀片護件的該基部具有穿過其的非圓形孔口，且每一個該刀片部的該本體部具有穿過其的非圓形孔口，該刀片總成包括延伸穿過該等基部和該等本體部的該等非圓形孔口之軸桿，該軸桿具有與該等基部和該等本體部的該等非圓形孔口接合之非圓形部。

17. 如申請專利範圍第 16 項之用於將鬆脫毛髮從動物移除的裝置，其中該刀片固持件包括攜載該軸桿的隔開的端部。

18. 如申請專利範圍第 17 項之用於將鬆脫毛髮從動物移除的裝置，其中該軸桿具有圓的且帶螺紋的末端，且該等端部各具有穿過其的孔口，該軸桿的該等末端穿過每

一該端部的該孔口而被承接且藉由每一個帶螺紋的該末端上所承接的螺帽而被固持在定位。

19. 如申請專利範圍第 18 項之用於將鬆脫毛髮從動物移除的裝置，其中該等端部具有開口端，且該用於將鬆脫毛髮從動物移除的裝置另包含蓋件，以封閉每一個該開口端。

20. 一種用於將鬆脫毛髮從動物移除的裝置，其包含手柄、刀片固持件、軸桿、螺帽、交錯的複數個刀片和刀片護件、以及端蓋，該刀片固持件由該手柄所攜載且具有隔開的開口端，該軸桿在該等開口端之間被攜載，該軸桿具有延伸至該等開口端中的帶螺紋的末端，該螺帽在每一個該開口端中被承接在該軸桿的帶螺紋的該等末端上，交錯的複數個該等刀片和該等刀片護件由該軸桿所攜載，該等刀片各為單體式且具有複數個齒，該等齒在與該軸桿的縱向方向平行的方向上延伸，且該端蓋封閉該刀片固持件的每一個該開口端。

圖式

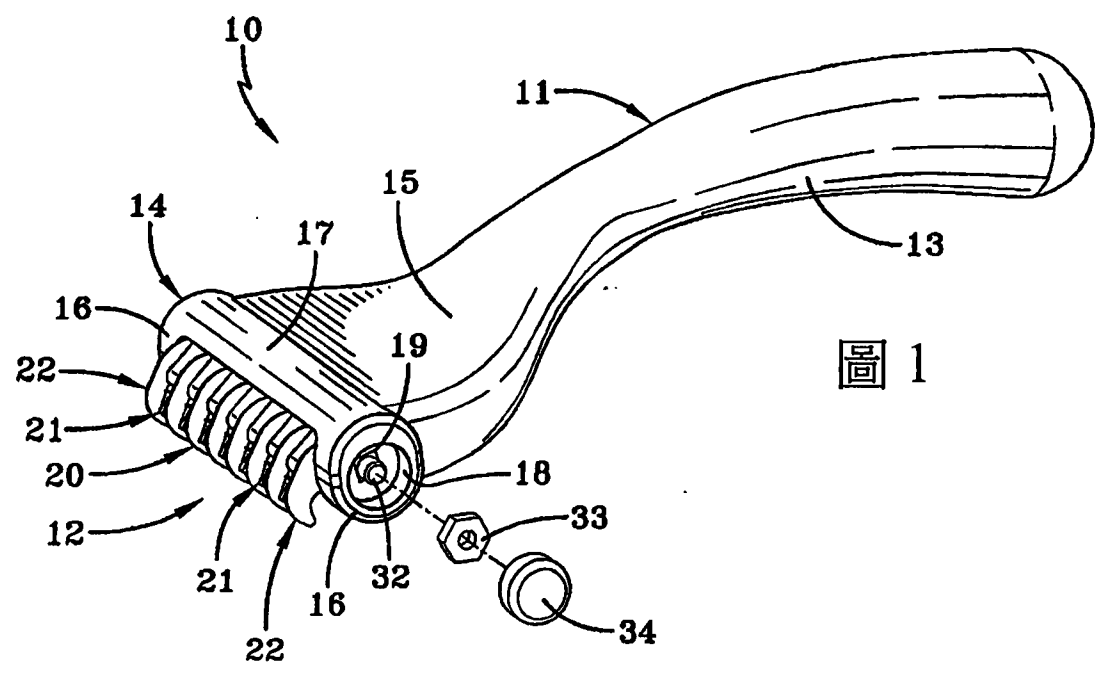


圖 1

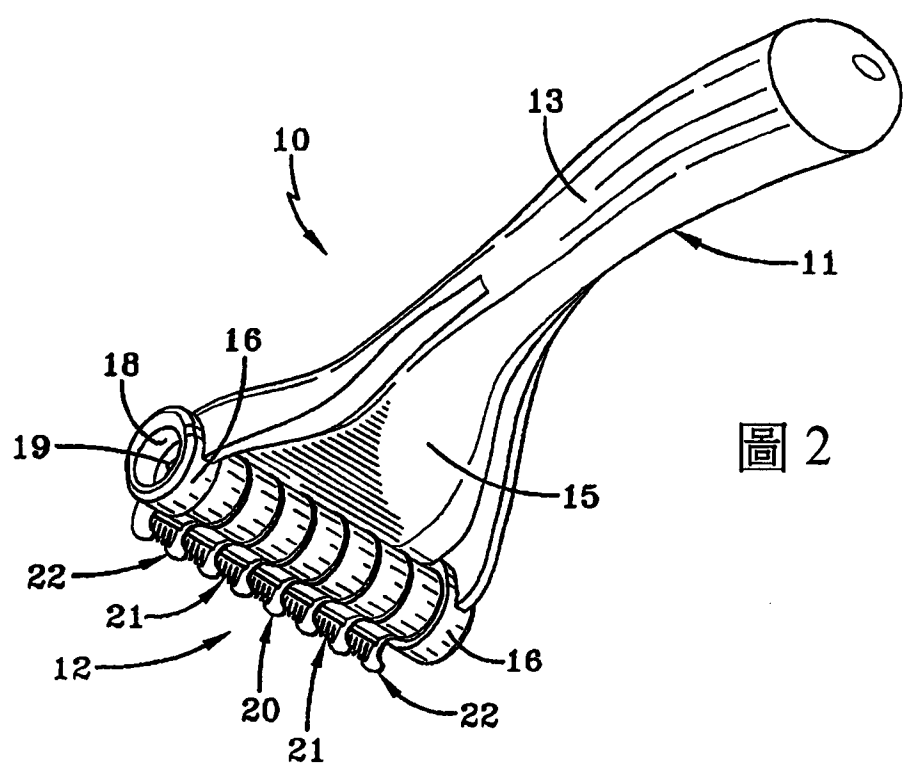


圖 2

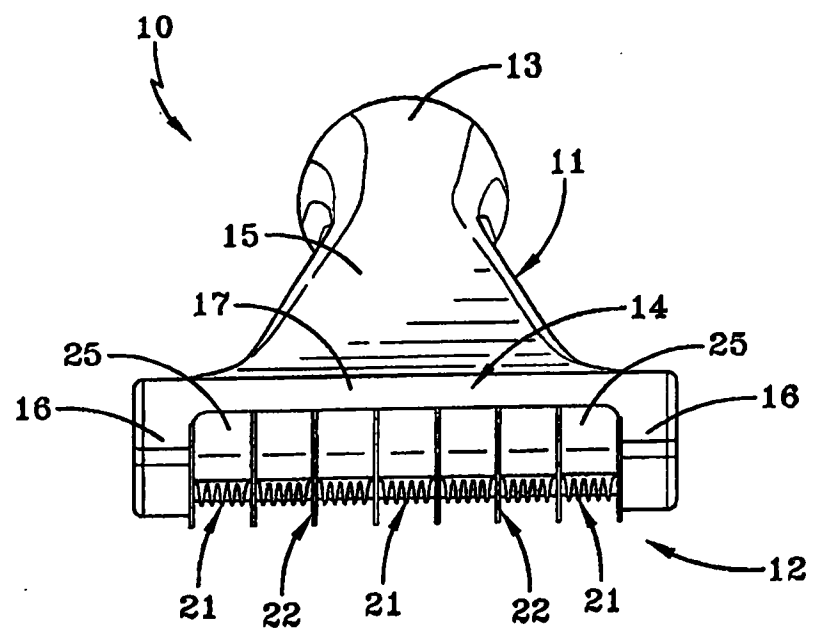


圖 3

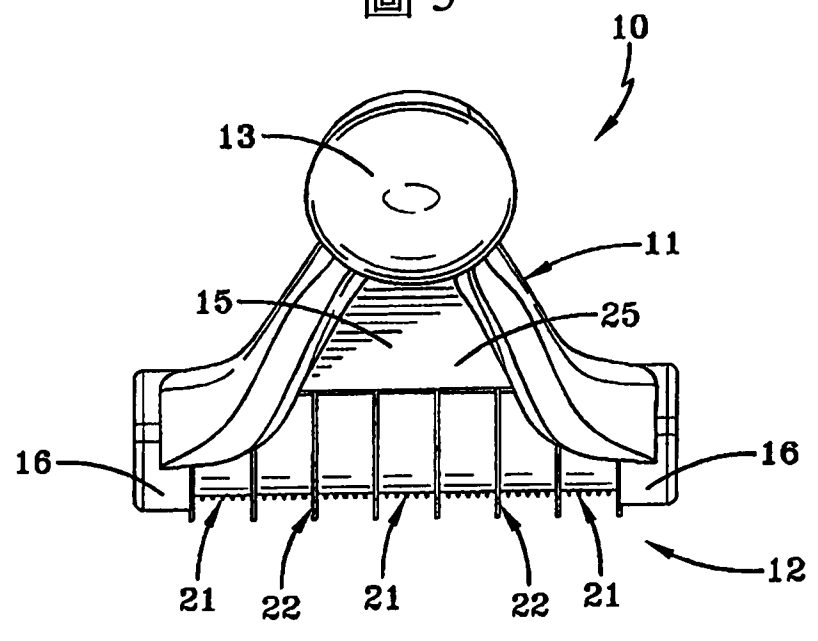


圖 4

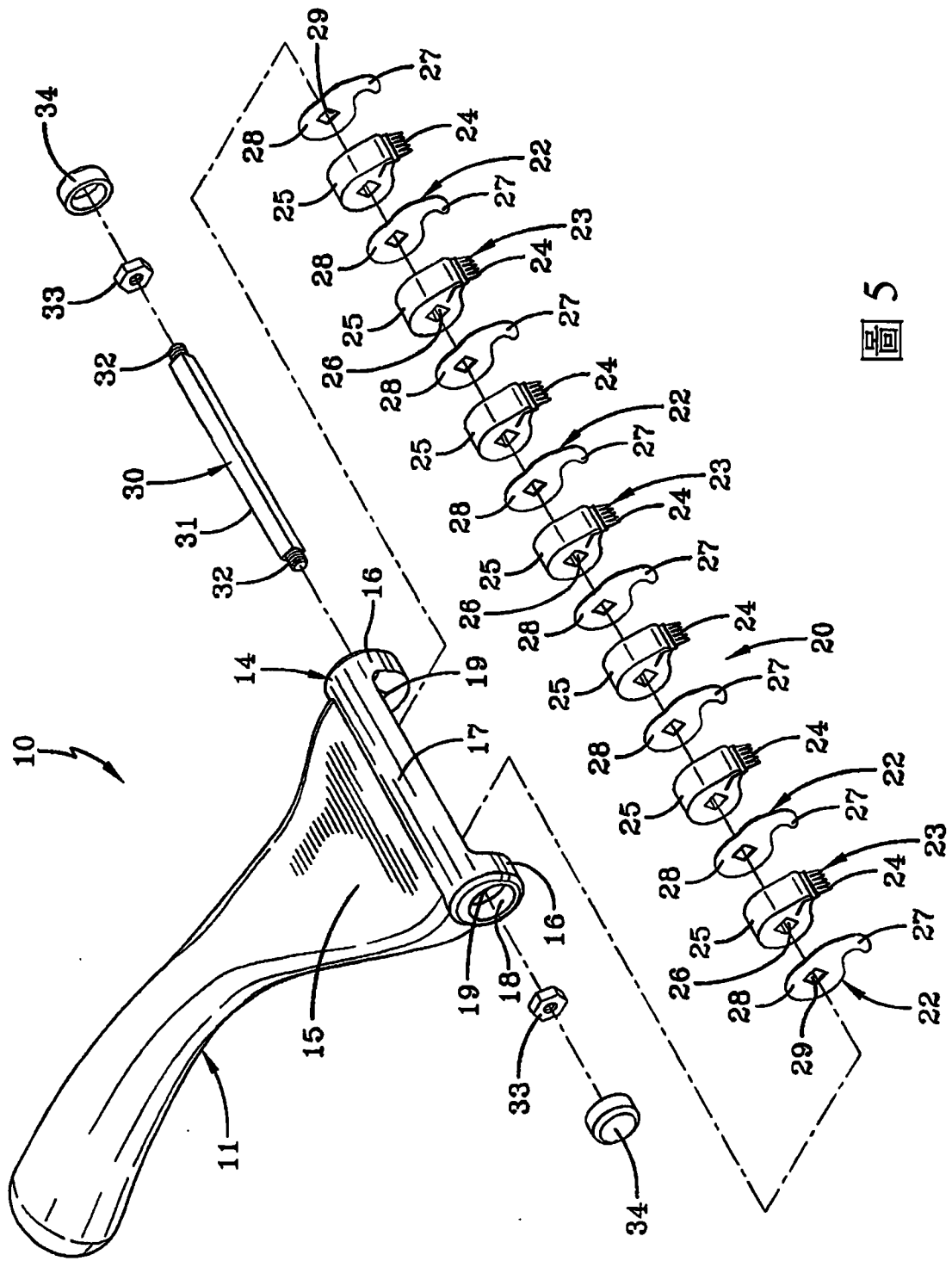


圖 5