

(21)申請案號：110103678

(22)申請日：中華民國 110 (2021) 年 02 月 01 日

(51)Int. Cl. : H04W88/02 (2009.01)

H04L12/24 (2006.01)

H04L12/26 (2006.01)

(30)優先權：2020/02/14 日本

2020-023198

(71)申請人：日商物聯網 E X 股份有限公司 (日本) IOT-EX INC. (JP)

日本

(72)發明人：松村淳 MATSUMURA, JUN (JP)

(74)代理人：陳昭明

申請實體審查：無 申請專利範圍項數：11 項 圖式數：17 共 43 頁

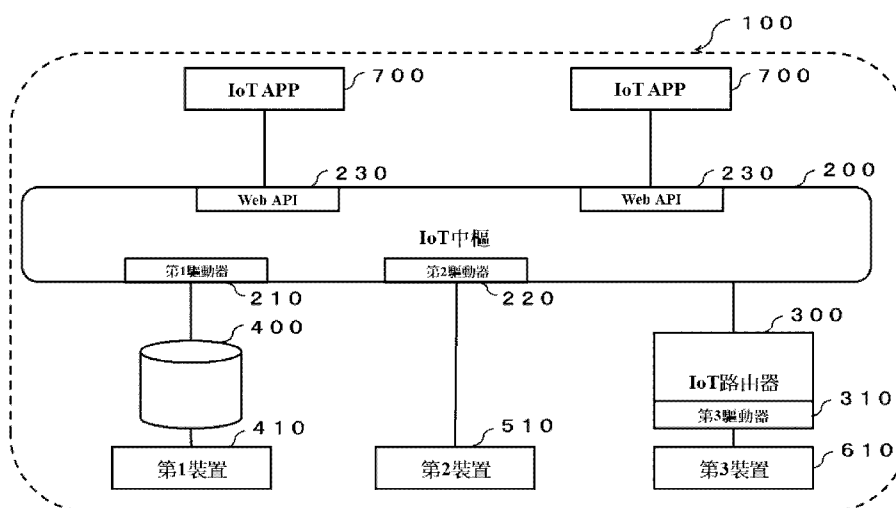
(54)名稱

IoT 連接系統、資訊處理方法及電腦程式產品

(57)摘要

本發明提供一種經由網際網路將 IoT 自由地相互連接之富有魅力的服務。本發明係具備 IoT 中樞及 IoT 路由器的 IoT 連接系統，其中，IoT 中樞具有用以連接第 1 裝置可連接之私有雲端與該 IoT 中樞的第 1 驅動器，或是用以連接第 2 裝置與該 IoT 中樞的第 2 驅動器中之至少一者；IoT 路由器具有用以連接第 3 裝置與該 IoT 路由器的第 3 驅動器；IoT 中樞實現用以使經由第 1 裝置、第 2 裝置及第 3 裝置和 IoT 中樞而可利用之 IoT 服務相互恆常連線的恆常連線功能，以及用以使第 1 裝置、第 2 裝置及第 3 裝置和 IoT 服務相互合作的目錄功能。

指定代表圖：



【圖1】

符號簡單說明：

100:IoT 連接系統

200:IoT 中樞

210:第 1 驅動器

220:第 2 驅動器

230:Web API

300:IoT 路由器

310:第 3 驅動器

400,400A,400B:私有雲端

410,410A,410B:第 1 裝置

510:第 2 裝置

610:第 3 裝置

700:IoT APP



202135593

【發明摘要】**【中文發明名稱】** IoT連接系統、資訊處理方法及電腦程式產品**【中文】**

本發明提供一種經由網際網路將IoT自由地相互連接之富有魅力的服務。本發明係具備IoT中樞及IoT路由器的IoT連接系統，其中，IoT中樞具有用以連接第1裝置可連接之私有雲端與該IoT中樞的第1驅動器，或是用以連接第2裝置與該IoT中樞的第2驅動器中之至少一者；IoT路由器具有用以連接第3裝置與該IoT路由器的第3驅動器；IoT中樞實現用以使經由第1裝置、第2裝置及第3裝置和IoT中樞而可利用之IoT服務相互恆常連線的恆常連線功能，以及用以使第1裝置、第2裝置及第3裝置和IoT服務相互合作的目錄功能。

【指定代表圖】圖1

【代表圖之符號簡單說明】

100:IoT連接系統

200:IoT中樞

210:第1驅動器

220:第2驅動器

230:Web API

300:IoT路由器

310:第3驅動器

400,400A,400B:私有雲端

410,410A,410B:第1裝置

510:第2裝置

610:第3裝置

700:IoT APP

【特徵化學式】

無。

【發明說明書】

【中文發明名稱】IoT連接系統、資訊處理方法及電腦程式產品

【技術領域】

【0001】 本發明係有關一種IoT連接系統、資訊處理方法及電腦程式產品。

【先前技術】

【0002】 近年來，能夠連接網際網路(Internet)來接收各式各樣的服務之裝置(device)開始增加。這類裝置被稱為IoT(Internet of Things；物聯網)裝置。

【0003】 由於這類的IoT裝置一般都各自連接至專屬的私有雲端(private cloud)，因此通常由不同製造商所製造之規格(specification)不同的IoT裝置係無法連接至同樣的私有雲端。

【0004】 近年來由於已公開有用以連接至雲端的API(Application Programming Interface；應用程式設計介面)，或是已提供有SDK(Software Development kit；軟體開發套件)等，因此能夠連接到各式各樣的製造商之IoT裝置的被稱之為IoT中樞(hub)的IoT雲端服務(cloud service)也正被提供中(非發明專利文獻1、非發明專利文獻2等)。

〔先前技術文獻〕

〔發明專利文獻〕

【0005】

〔非發明專利文獻1〕“Azure IoT Hub”、Microsoft公司、(2019年6月2日檢索)、網址<<https://azure.microsoft.com/ja-jp/services/iot-hub/>>

〔非發明專利文獻2〕“AWS IoT”、Amazon Web Services公司、(2019年6月2日檢索)、網址<<https://aws.amazon.com/jp/iot/>>

【發明內容】

〔發明所欲解決之課題〕

【0006】 雖然有如上述之IoT雲端服務的存在，但在各個服務之間的合作仍被侷限，使得IoT裝置的廠商必須開發專屬於各個服務之不同的連接程式並設定至裝置中。

【0007】 為此，本發明的目的係在於提供一種經由網際網路將每個私有雲端都呈孤立化狀態之生活的IoT自由地相互連接之富有魅力的服務。

〔解決課題之技術手段〕

【0008】 本發明的實施態樣之IoT連接系統係具備在雲端上實現的IoT中樞，以及位於區域(local)之與IoT中樞連接的IoT路由器之IoT連接系統，其中，IoT中樞係具有用以連接第1裝置可連接之私有雲端與該IoT中樞的第1驅動器，或是用以連接第2裝置與該IoT中樞的第2驅動器中之至少一者；IoT路由器係具有用以連接第3裝置與該IoT路由器的第3驅動器；IoT中樞係實現用以使經由第1裝置、第2裝置及第3裝置和IoT中樞而可利用之IoT服務相互恆常連線的恆常連線功能，以及用以使第1裝置、第2裝置及第3裝置和IoT服務相互合作的目錄功能。

【0009】 目錄(directory)功能係可決定第1裝置、第2裝置或第3裝置或是IoT服務，並且對第1裝置、第2裝置或第3裝置或是IoT服務發出指令。

【0010】 目錄功能係可根據裝置的識別資訊、驅動器的識別資訊以及連接介面的識別資訊來決定透過合作來源的裝置所指定之合作對象的裝置。

【0011】 目錄功能係可進一步根據IoT中樞的識別資訊來決定合作對象的裝置。

【0012】 裝置的識別資訊、驅動器的識別資訊以及連接介面的識別資訊係可被儲存於預定的記憶裝置，且記憶裝置係進一步地用以將未許可連線之連線來源裝置的識別資訊及/或裝置的功能作為允許清單(whitelist)儲存。

【0013】 第1驅動器、第2驅動器以及第3驅動器中之至少一者係可實現虛擬再現第1裝置、第2裝置或第3裝置的虛擬裝置功能。

【0014】 IoT中樞係可進一步具備用於使用IoT應用程式的Web API(Web Application Programming Interface；網頁應用程式設計介面)。

【0015】 由第1裝置、第2裝置或第3裝置取得的資訊係可不儲存在IoT中樞。

【0016】 IoT路由器係可為能夠透過管理者裝置而遠距操作。

【0017】 本發明的實施態樣之資訊處理方法，係具備在雲端上實現的IoT中樞，以及位於區域之與IoT中樞連接的IoT路由器之IoT連接系統中的資訊處理方法，其中，IoT中樞係具有用以連接第1裝置可連接之私有雲端與IoT中樞的第1驅動器，或是用以連接第2裝置與IoT中樞的第2驅動器中之至少一者；IoT路由器係具有用以連接第3裝置與該IoT路由器的第3驅動器；IoT中樞係執行使經由第1裝置、第2裝置及第3裝置和IoT中樞而可利用之IoT服務相互恆常連線的恆常連線步驟，以及使第1裝置、第2裝置及第3裝置和IoT服務相互合作的目錄步驟。

【0018】 本發明的實施態樣之電腦程式產品，係於具備在雲端上實現的IoT中樞，以及位於區域之與IoT中樞連接的IoT路由器之IoT連接系統中執行的電腦程式產品，其中，IoT中樞係具有用以連接第1裝置可連接之私有雲端與該IoT中樞的第1驅動器，或是用以連接第2裝置與該IoT中樞的第2驅動器中之至少一者；IoT路由器係具有用以連接第3裝置與該IoT路由器的第3驅動器；於IoT中樞上係實現用以使經由第1裝置、第2裝置及第3裝置和IoT中樞而可利用之IoT服務相互恆常連線的恆常連線功能，以及用以使第1裝置、第2裝置以及第3裝置和IoT服務相互合作的目錄功能。

〔發明之功效〕

【0019】 藉由本發明，能夠提供一種經由網際網路將每個私有雲端都呈孤立化狀態之生活的IoT自由地相互連接之富有魅力的服務。

【0020】 藉由本發明之一實施態樣，不僅能夠使直接連接之IoT裝置彼此容易地相互連接，亦能夠使習知的連接至私有雲端之IoT裝置彼此容易地相互連接。

【0021】 又藉由本發明之一實施態樣，係可提供一種即使是在停電等時IoT裝置無法連接至網路的狀態下，亦可持續服務之IoT連接系統、電腦程式產品及資訊處理方法。

【圖式簡單說明】

【0022】

〔圖1〕係顯示有關本發明之實施態樣的IoT連接系統之配置的一示例之系統配置圖。

〔圖2〕係顯示有關本發明之實施態樣的IoT連接系統之複數個私有雲端的一示例之意象圖。

〔圖3〕係顯示有關本發明之實施態樣的IoT連接系統之連接至私有雲端的複數個第1裝置之一示例的意象圖。

〔圖4〕係顯示在有關本發明之實施態樣的IoT連接系統中所提供的服務之流程的一示例之意象圖。

〔圖5〕係顯示有關本發明之實施態樣的IoT路由器之硬體配置的硬體配置圖。

〔圖6〕係顯示在有關本發明之實施態樣的IoT連接系統中所提供的服務之流程的一示例之意象圖。

〔圖7〕係用以說明有關本發明之實施態樣的IoT連接系統的連接介面之意象圖。

〔圖8〕係顯示在有關本發明之實施態樣的IoT連接系統中所提供的服務之流程的其他示例之意象圖。

〔圖9〕係顯示在有關本發明之實施態樣的IoT連接系統中所提供的虛擬驅動器功能之流程的一示例之意象圖。

〔圖10〕係顯示在有關本發明之實施態樣的IoT連接系統中所提供的虛擬驅動器功能之流程的其他示例之意象圖。

〔圖11〕係顯示有關本發明之實施態樣的資訊處理方法之流程的一示例之流程圖。

〔圖12〕係顯示有關本發明之實施態樣的IoT路由器之配置及電路配置的配置圖。

〔圖13〕係顯示有關本發明之其他實施態樣的支援系統之配置的一示例之系統配置圖。

〔圖14〕係顯示有關本發明之其他實施態樣的支援方法之流程的一示例之流程圖。

〔圖15〕係顯示有關本發明之其他實施態樣的選單表之一示例的概念圖。

〔圖16〕係顯示有關本發明之其他實施態樣的選單表之一示例的概念圖。

〔圖17〕係顯示有關本發明之其他實施態樣的選單表之一示例的概念圖。

【實施方式】

【0023】 首先針對本發明之實施態樣中的IoT連接系統之實施態樣，一邊參照圖式一邊進行說明。

【0024】 如圖1所示，本發明之實施態樣的IoT連接系統100係具備IoT中樞(hub)200以及IoT路由器(router)300。

【0025】 IoT中樞200係在雲端上被實現者。具體而言，IoT中樞200係在雲端內被寄存(hosted)的管理服務(managed service)，其功能係作為針對物聯網應用程式(Internet of things application)(以下稱為「IoT APP」)與IoT裝置之間的雙向通訊之中繼器(repeater)。

【0026】 IoT路由器300係位於區域(local)，且藉由IoT中樞200及WAN(Wide Area Network；廣域網路)連接。

【0027】 具體而言，IoT路由器300係實現將未連接至屋內網路(network)等網際網路之IoT裝置連接至IoT中樞200者。

【0028】 接著，IoT中樞200係具有第1驅動器210或第2驅動器220中之至少一者。

【0029】 第1驅動器210及第2驅動器220係吸收各IoT裝置之每個製造商的規格之差異。

【0030】 第1驅動器210係用以連接第1裝置410可連接之私有雲端400與該IoT中樞200者。

【0031】 作為一示例，較佳地，第1裝置410與私有雲端400係藉由LAN(Local Area Network；區域網路)連接，私有雲端400與第1驅動器210係藉由WAN連接。

【0032】 私有雲端400係由第1裝置410的廠商所提供者。雖然在圖1中顯示私有雲端400為一個的情況，但該數目不限定為一個，亦可為複數個私有雲端400連接至IoT中樞200。又，IoT中樞200亦可具備複數個第1驅動器210。

【0033】 圖2係顯示不同的廠商A、廠商B所提供之兩個私有雲端400A、私有雲端400B的細節。如圖2所示，私有雲端400A與廠商A提供之應用程式A(以下稱為「APP A」)連接，而對第1裝置410A提供APP A產生的服務。

【0034】 同樣地，私有雲端400B與廠商B提供之應用程式B(以下稱為「APP B」)連接，而對第1裝置410B提供APP B產生的服務。

【0035】 此外，雖然在圖1、圖2中顯示只有一個第1裝置410、410A、410B連接至私有雲端400、400A、400B的示例，但如圖3所示，亦可為複數個第1裝置410連接至一個私有雲端400。

【0036】 第1裝置410可以是廠商提供私有雲端之裝置。作為一示例雖然列舉具有遙控鎖(remote lock)功能之電子鎖(electronic lock)、人工智慧揚聲器

(artificial intelligence speaker；AI揚聲器)、可遠端操作的照護床(care bed)等，但不特別限定於該等示例。

【0037】 回到圖1，第2驅動器220係用以直接連接第2裝置510與IoT中樞200者。

【0038】 第2裝置510係可透過WAN與位於網際網路上之IoT中樞200連接(亦可通過LAN)。

【0039】 此外，雖然在圖1中顯示只有一個第2裝置510連接至第2驅動器220的示例，但亦可是複數個第2裝置510連接至一個第2驅動器220。又，IoT中樞200亦可具有複數個第2驅動器220。

【0040】 第2裝置510可以是廠商未提供私有雲端的裝置。作為示例雖然可以是電風扇、空調、窗戶、窗簾、照明等，但不特別限定於該等示例。

【0041】 接著，IoT路由器300係具有第3驅動器310。又，IoT路由器300亦可具有複數個第3驅動器310。

【0042】 第3驅動器310係用以連接第3裝置610與該IoT路由器300者。

【0043】 作為一示例，較佳地，第3裝置610與第3驅動器310係藉由LAN連接，IoT路由器300與IoT中樞200係藉由WAN連接。

【0044】 承如上述，第3裝置610可以是未連接至屋內網路等網際網路之IoT裝置。又在保全(security)、隱私性(privacy)、安全性(safety)的觀點上，第3裝置610可以是並非應該直接與IoT中樞200連接的裝置。作為示例雖然可以是爐台(stove)、臉部辨識(face recognition)裝置、感測器資訊收集用資料記錄器(data logger)等，但不特別限定於該等示例。然而，從災害發生時降低風險的觀點來看(將在後述)，任何裝置皆可作為第3裝置610連接至IoT路由器300。

【0045】 以此方式，本發明的IoT連接系統100並非是使所有的裝置直接連接至雲端上之IoT中樞200，而是使一部分的裝置連接至區域上的IoT路由器300之混合式(hybrid type)的IoT連接系統。

【0046】 藉由上述，不僅能夠使直接連接之IoT裝置彼此容易地相互連接，亦能夠使習知的連接至私有雲端之IoT裝置彼此容易地相互連接。

【0047】 藉此，有別於只能跟固定的製造商之IoT裝置彼此連接的習知技術，係能夠使各式各樣的製造商之IoT裝置容易地相互連接。再者，藉由使各式各樣的製造商之IoT裝置相互連接，變得能夠創造在習知技術所沒有的獨一無二的服務。

【0048】 如圖4所示，例如藉由本發明之IoT連接系統100，亦可容易地實現當接收到來自外部的伺服器(server)之緊急地震快報時，將熄火信號傳送至爐台，且將玄關門鎖進行解鎖之服務(smart lock，智能鎖)。

【0049】 在此，利用圖5來針對資訊處理終端機(IoT中樞)200的硬體配置進行說明。資訊處理終端機200係可包括處理器(processor)201、記憶體(memory)202、儲存器(storage)203、輸入輸出介面(輸入輸出I/F(input/output Interface))204、以及通訊介面(通訊I/F)205。各個配置元件係經由匯流排(bus)B而相互連接。

【0050】 資訊處理終端機200係藉由處理器201、記憶體202、儲存器203、輸入輸出I/F204、以及通訊I/F205的協作而得以實現本實施態樣所記載的功能及方法。

【0051】 處理器201係用以執行透過儲存在儲存器203之程式所包含的編碼(code)或命令(command)所實現之功能及/或方法。處理器201係可包括例如中央處理器(CPU；Central Processing Unit)、MPU(Micro Processing Unit；微處理單元)、GPU(Graphics Processing Unit；圖形處理單元)、微處理器(microprocessor)、

處理器核心(processor core)、多處理器(multiprocessor)、ASIC(Application-Specific Integrated Circuit；特殊應用積體電路)、FPGA(Field Programmable Gate Array；現場可程式閘陣列)等，並透過積體電路(IC(Integrated Circuit；積體電路)晶片、LSI(Large Scale Integration；大型積體電路))等所形成的邏輯電路(logic circuit)(硬體)或專屬電路(dedicated circuit)來實現各個實施態樣所揭示之各個處理。又，該等電路係可藉由一個或複數個積體電路來實現，亦可藉由一個積體電路來實現各個實施態樣所示之複數個處理。再者，LSI係根據積體程度的不同，亦有被稱作VLSI(very large scale integrated circuit；特大型積體電路)、super LSI(超級大型積體電路)、ultra LSI(極大型積體電路)等情形。

【0052】 記憶體202係用以暫時儲存自儲存器203所載入(load)的程式，並向處理器201提供工作區(workspace)。在記憶體202中，亦暫時儲存了處理器201在執行程式時所產生之各種資料(data)。記憶體202係包括例如RAM(Random Access Memory；隨機存取記憶體)、ROM(Read Only Memory；唯讀記憶體)等。

【0053】 儲存器203係用以儲存程式。儲存器203係包括例如HDD(Hard Disk Drive；硬式磁碟機)、SSD(Solid State Drive；固體狀態驅動機)、快閃記憶體(flash memory)等。

【0054】 通訊I/F205被作為網路配接器(network adapter)等之硬體或通訊用軟體、以及該等組合而安裝，並經由網路(network)來進行各種資料的發送及接收。該通訊係可利用有線及無線中之任一者來執行，只要能夠執行彼此的通訊，亦可利用任何一種通訊協定(protocol)。通訊I/F205係經由網路來執行與其他的資訊處理裝置的通訊。通訊I/F205係依照來自處理器201的指示而將各種資料發送至其他的資訊處理裝置。另外，通訊I/F205係接收來自其他的資訊處理裝置所發送的各種資料，並傳達給處理器201。

【0055】 輸入輸出I/F204係包括用以對資訊處理終端機200輸入各種操作的輸入裝置，以及用以輸出利用資訊處理終端機200所處理之處理結果的輸出裝置。輸入輸出I/F204係可為輸入裝置與輸出裝置呈一體成形，亦可為輸入裝置與輸出裝置呈分離者。

【0056】 輸入裝置係藉由能夠受理來自使用者(user)的輸入，並將該輸入相關的資訊傳達給處理器201之所有種類的裝置中之任一種或其組合來實現。輸入裝置係包括例如觸控面板(touch panel)、觸控顯示器(touch display)、鍵盤(keyboard)等之硬體鍵(hardware key)、或是滑鼠(mouse)等之指向裝置(pointing device)、攝影機(camera)(經由影像的操作輸入)、麥克風(microphone)(透過語音(sound)的操作輸入)。

【0057】 輸出裝置係用以輸出利用處理器201所處理的處理結果。輸出裝置係包括例如觸控面板、揚聲器(speaker)等。

【0058】 有關上述的IoT路由器300亦可配置成與上述IoT中樞200相同的硬體配置。

【0059】 又較佳地，IoT路由器300係能夠與預定的基地台通訊之資訊處理終端機。

【0060】 作為一示例，能夠與預定的基地台通訊之資訊處理終端機係智慧型手機(smartphone)或平板終端機(tablet terminal)等插入SIM卡(Subscriber Identity Module Card；使用者身分模組卡)使用的資訊處理終端機。由於IoT路由器300與IoT中樞200之間的通訊量係每個月100 MB(megabyte；百萬位元組)以下的低容量(low capacity)，因此在IoT路由器300只要插入低通訊量的低價格之SIM卡就足夠。

【0061】 又，IoT路由器300係包含電池(battery)者。有關電池，係能夠藉由充電來儲存電力者。IoT路由器300係可自充滿電起約三天不連接電源而實現

本發明的功能。在平常時(無後述之特定的狀況下之情形)，IoT路由器300係連接電源來使用者。

【0062】 接著，第3裝置610係可在特定的狀況下透過IoT路由器300所具備之繫鍊(tethering)功能而連接至IoT中樞200。

【0063】 雖然特定的狀況可以是第3裝置610與預定的無線/有線LAN之連線已呈中斷的狀況，但不限定於此。

【0064】 作為陷入該特定的狀況之原因，雖然可列舉停電，但不限定於此者，亦有Wi-Fi(Wireless Fidelity；無線上網)(註冊商標)路由器的故障或連線不良等原因的情形。

【0065】 又作為繫鍊功能可使用已知的技術，並可使用Wi-Fi繫鍊、Bluetooth(藍芽)(註冊商標)繫鍊、USB(Universal Serial Bus；通用串列匯流排)繫鍊等方法。

【0066】 藉由以上的配置，係可提供經由網際網路將每個私有雲端都呈孤立化狀態之生活的IoT自由地相互連接之富有魅力的服務。

【0067】 具體而言，藉由本發明不僅能夠使直接連接之IoT裝置彼此容易地相互連接，亦能夠使習知的連接至私有雲端之IoT裝置彼此容易地相互連接。

【0068】 又藉由以上的配置，由於第3裝置610係在特定的狀況下透過IoT路由器300所具備的繫鍊功能而連接至IoT中樞200，因而變得即使是在災害等時IoT裝置無法連接至網路的狀態下，亦可持續使用服務。

【0069】 又較佳地，IoT路由器300係透過管理者裝置而可Remote Control(遠距操作)者。藉由相關的配置，而變得能夠完整支援(full support)每一個IoT路由器300。

【0070】 此外，上述遠距操作係透過在管理者裝置及IoT路由器300雙方安裝(install)專屬的應用程式而實現。值得注意的是，考量遠距操作的容易支援程度，較佳地，作為IoT路由器300的資訊處理終端機係使用Android終端機者。

【0071】 又較佳地，IoT路由器300係透過管理者裝置而被CDM(Connected Device Management；連接裝置管理)者。有關CDM，係可利用已知的MDM(Mobile Device Management；行動裝置管理)的方法來實現。藉由相關的配置，變得能夠即時地統一管理設置於大量的家庭之IoT路由器，並進行遠距監視或更新。又藉由CDM，變得能夠進行遠距監視控制裝置的設定或應用程式的分配或更新。藉此能夠實現減低成本及作業效率化。

【0072】 再者，雖然僅有經認證的應用程式或裝置可連接至IoT中樞200，但IoT路由器300係可使IoT中樞200延長至區域(屋內等)，並使之應對只有在區域可實現的即時(real time)性、安全或隱私性的確保、通訊量的減低等。

【0073】 又由於使IoT路由器300作為資訊處理終端機，因此使用客戶的智慧型手機或家庭內的網際網路線路線的需要消失，故可使發生意外的故障(trouble)之風險降低。

【0074】 另外，本發明之IoT連接系統100為了建立第1驅動器210、第2驅動器220以及第3驅動器310，用戶應描述的資訊係可限定於與裝置定義及命令定義相關之資訊。

【0075】 在此針對建立第1驅動器210、第2驅動器220以及第3驅動器310的方法進行說明。此外，建立者可以是與IoT裝置的製造開發相關的用戶，或是與本發明之IoT連接系統的提供相關的用戶。

【0076】 此外，第1驅動器210及第2驅動器220與第3驅動器310只要是描述有相同內容的資訊，即使其程式語言呈不同者亦可。

【0077】 首先，建立者係定義使用機器清單作為裝置定義。作為一示例，在將「氣象感測器」、「屋內感測器」、「屋外感測器」、「可疑人士感測器」、「許可感測器」、「電力感測器」定義為使用機器的情況下，將這些名稱及其ID描述為「weather」、「inhouse」、「outdoor」、「security」、「approve」、「power」。

【0078】 接著，建立者係定義可使用命令作為命令定義。作為一示例，在定義「屋外感測器」之可使用命令的情況下，係描述感測器數值的觀測命令。作為一示例，觀測命令可以是「觀測」、「取得」、「觀測屋外」等。

【0079】 建立者藉由將以上的裝置定義及命令定義相關之資訊以填洞形式填充於程式，而得以完成第1驅動器210、第2驅動器220、第3驅動器310。有關其他的部分，可以是由提供者提供作為SDK(Software Development kit；軟體開發套件)。

【0080】 SDK部分係包括與接收到的命令中之裝置操作處理相關的部分、與收集到的感測器資料/操作結果資料之前處理相關的部分、與發送至IoT中樞之資料發送處理相關的部分者。

【0081】 藉由以上的配置，由於能夠簡易地完成各式各樣的型態之IoT裝置所對應的驅動器，而得以實現可靈活且容易地連接IoT裝置之IoT連接系統。

【0082】 通常與裝置的開發有關的工程師與Web(網頁)開發的工程師所取得的技術之領域不同，因此不具有可將裝置連接至IoT中樞之技術程度者也很多。

【0083】 由此，如本發明的方式，不論對哪種驅動器用程式都能夠以通用的填洞形式之簡易的手法來建立，因此極為有益。藉此，相較於習知技術，更能控制與IoT裝置連接至IoT中樞相關之開發成本或開發期間。

【0084】 又藉由開發成本的降低，即使是在像是電風扇及空調所耗費的成本之容許值(allowable value)具有差異的情況下，也能夠平等地實現對IoT中樞進行之連接。

【0085】 接著針對有關本發明之IoT連接系統100的IoT中樞200與IoT APP之連接進行說明。

【0086】 如圖1所示，IoT中樞200可具備用於使用IoT APP 700之Web API(Web Application Programming Interface；網頁應用程式設計介面) 230。此外，如圖1所示，IoT APP 700能夠只連接服務的數目，且能夠分別使用Web API 230來進行連接。

【0087】 IoT APP 700係利用在應用程式內描述來自IoT裝置(感測器)的資料取得邏輯(logic)及/或IoT裝置的操作邏輯而建立。

【0088】 資料取得邏輯係由進行已取得的感測器資料之前處理的部分，以及進行IoT中樞200對於API之發送的部分所構成。必要的資訊係由IoT連接系統100之操作者提供的連接目的地URL(Uniform Resource Locator；網址)、由操作者提供的API金鑰(application programming interface key；應用程式介面金鑰)、裝置資訊以及執行命令。

【0089】 裝置的操作邏輯係由進行欲操作之裝置命令的前處理的部分，以及進行IoT中樞200對於API之發送的部分所構成。必要的資訊係由IoT連接系統100之操作者提供的連接目的地URL、由操作者提供的API金鑰、裝置資訊以及執行命令。

【0090】 圖6係顯示IoT服務使用者(終端用戶(end user))利用由IoT裝置廠商所提供的IoT裝置以接收來自IoT服務提供廠商提供的IoT服務之流程的圖式。如圖6所示，首先，當有來自第1裝置410的事件(event)之通知時，經由私有雲端400、第1驅動器210、Web API 230、IoT APP 700而向終端用戶進行事件的通知。

【0091】 接著，終端用戶決定動作(action)時，經由IoT APP 700、Web API 230、第2驅動器220而向第2裝置510發出動作的執行之指令。

【0092】 IoT裝置的合作能夠以如「當～變成這樣時要進行○○」的事件驅動程式(event-driven program)來表現。然後，能夠將此處理作為微服務(microservice)進行組件化(componentization)，使其通用化(commonalization)而能夠使用時，作為FaaS(Function as a Service；功能即服務)的函數(function)來安裝。

【0093】 但由於近年來在IoT領域之發展，上述之作為IoT裝置的第1裝置至第3裝置已變成是由各式各樣的製造商來進行開發或製造。然而，與裝置或IoT APP的恆常連線係具有如被侷限於Google公司或Apple公司等主要供應商(major vendor)提供之可連接至用於推播通知(push notification)用服務的伺服器之裝置的問題。

【0094】 本發明之IoT中樞200係以使所有IoT裝置合作為目的，實現恆常連線功能與目錄功能。

【0095】 恆常連線功能係用以使經由第1裝置410、第2裝置510及第3裝置610和IoT中樞200而可利用之IoT服務(IoT APP 700)相互恆常連線者。

【0096】 然而，在連接至IoT中樞的IoT裝置中，係具有非必須恆常連線者與必須恆常連線者兩種類型。前者係包括用於定期或不定期地發送資訊之感測器系列的裝置。後者係包括諸如必須進行遙控(remote control)操作的可控制裝置等之裝置。因此，本發明的上述恆常連線功能針對後者之必須恆常連線的IoT裝置係予以恆常連線，而針對前者之非必須恆常連線的IoT裝置係在被要求連線時對其實現限定的連線即可。

【0097】 恆常連線功能係透過利用用在IoT的MQTT(Message Queue Telemetry Transport；訊息佇列遙測傳輸協定)等的通訊協定而可實現本發明之IoT中樞200與第1裝置410、第2裝置510及第3裝置610和IoT服務700。

【0098】 另外，目錄功能係使第1裝置410、第2裝置510以及第3裝置610和IoT服務相互進行合作。

【0099】 亦即，目錄功能係實現決定自某物(裝置)向某服務、自某服務向某物、自某物向某物之物或服務，且對物或服務發出指令的功能。

【0100】 接著，目錄功能係可根據裝置的識別資訊、驅動器的識別資訊以及連接介面的識別資訊來決定透過合作來源的裝置所指定之合作對象的裝置。

【0101】 裝置的識別資訊係IoT裝置的UUID(Universally Unique Identifier；通用唯一識別符)。驅動器的識別資訊係驅動器的ID(identifier；識別符)。連接介面的識別資訊係用以決定作為驅動器與IoT中樞之介面的R介面的資訊。

【0102】 另外，目錄功能係可進一步根據IoT中樞200的識別資訊來決定合作對象的裝置。

【0103】 此外，裝置的識別資訊、驅動器的識別資訊及連接介面的識別資訊係被儲存於預定的記憶裝置，且該記憶裝置係可進一步地用以將未許可連線之連線來源裝置的識別資訊及/或裝置的功能作為允許清單儲存。有關於此清單係可使用後述的支援方法之選單表。

【0104】 圖7係顯示了本發明之IoT連接系統的相互連接之基礎架構(infrastructure)的配置之概念圖。如圖7所示，雖然作為應用程式所顯示的IoT APP與IoT中樞的連接面為P介面，但可藉由利用Web API(α, β, γ)進行連接，從而具有經標準化的Q介面。

【0105】 同樣地，雖然IoT裝置與IoT中樞的連接面為S介面，但可藉由利用驅動器(A至Z)進行連接，從而具有經標準化的R介面。

【0106】 以往，IoT APP係為了與IoT裝置的內建應用程式進行資訊的發送與接收，而必須在IoT APP側指定作為發送對象的IoT裝置，並且也必須在IoT裝置側持有可自IoT APP指定的識別資訊。

【0107】 相較而言，在本發明的IoT連接系統中，上述發送對象的指定係透過由IoT中樞所實現的目錄功能來執行。

【0108】 例如，IoT裝置的追加或交換係只要在IoT中樞追加驅動器並追加或變更連接目的地則可應對，並不須對IoT APP本身進行修正。

【0109】 亦即，在IoT APP中原本所必須的用來指定IoT裝置之發送對象的部分，以及在IoT裝置中原本所必須的可自IoT APP指定之識別資訊的部分，皆可被集結在任一IoT中樞。

【0110】 為此，IoT裝置的追加或更換不會增加應用程式開發人員的工時，從而降低成本。

【0111】 以此方式，藉由本發明的IoT連接系統，即使製造IoT裝置的製造商或機型不同，只要連接到IoT中樞則得以實現無協定(protocol free)的相互連接。

【0112】 又如圖8所示，本發明的IoT中樞200係可與檢查站引擎(checking station engine)800進行連接。該檢查站引擎800係用以檢查IoT中樞200對裝置發出的指令之內容，以防止不適當的動作被執行。

【0113】 例如，在提供如「如果外面空氣清新就關掉空調打開窗戶」之IoT服務的情況下，雖然會有隨後若遭遇傾盆大雨的話會淋濕屋內的風險，上述的檢查站引擎800就是用來預防像這樣的IoT所衍生的威脅。

【0114】 再者，本發明之第1驅動器210、第2驅動器220以及第3驅動器310中之至少一者可實現虛擬裝置功能。

【0115】 此虛擬裝置功能係用以虛擬地再現第1裝置410、第2裝置510或第3裝置610者。

【0116】 圖9係顯示本發明之第2驅動器220實現虛擬裝置功能之示例。如圖9所示，藉由在第2驅動器220上設置可再現第2裝置510的命令之發送及接收的虛擬裝置900，假如即使第2裝置510未被連接，也能夠開發使用第2裝置510的IoT APP。又當發生運作不良的情況時，不須到現場即可容易地進行第2裝置510及IoT中樞200之何者發生故障的故障區分。

【0117】 又在本發明中，如圖10所示，也可以是由IoT中樞200而非驅動器來實現虛擬裝置功能。這是對連接到存在於區域之IoT路由器300的第3裝置610之故障區分為有效的手段。

【0118】 如上所述，本發明之IoT中樞係即使在使用不同通訊協定的雲端之間，透過被稱為驅動器的介面，而使其等能夠相互連接的無協定之基礎架構。又亦可透過目錄功能而使複數個應用程式或IoT裝置複雜地組合來進行連接。

【0119】 作為一示例，本發明之IoT中樞亦可應用於電動汽車的充電服務。

【0120】 近年來，在家庭中進行太陽能發電，並將多餘的發電供電動汽車充電的情形正普遍地進行中。用於通勤等的電動汽車在返回車庫時，透過使用者插入預定的充電插頭而開始充電。

【0121】 然而，通常在白天產生多餘的發電之時間點上，使用者與電動汽車同時不在自家的情形居多，因而具有難以在適當的時機對電動汽車進行充電的課題。

【0122】 為此，雖然可在設置於街上的充電地點等處對電動汽車進行充電，但仍會發生儘管在自家產生了多餘的發電，卻不得不在充電地點購買電力的不便性。

【0123】 藉由本發明之IoT連接系統的應用，係得以解決此種不便。具體而言，係在自家的發電系統中設置用以偵測多餘的發電之IoT感測器。在透過此

類IoT感測器偵測到多餘的發電之情況下，經由本發明之IoT中樞得開始對被連接至其他充電裝置的電動汽車進行充電。

【0124】 以此方式，藉由本發明的IoT連接系統，係可使由不同廠商所提供之太陽能發電系統與諸如電動汽車的充電服務等服務進行合作。

【0125】 接著，針對本發明之資訊處理方法的實施態樣，一邊參照圖式一邊進行說明。

【0126】 如圖11所示，本發明之資訊處理方法係在具備於雲端上實現的IoT中樞，以及位於區域之與IoT中樞連接的IoT路由器之IoT連接系統中的資訊處理方法，其中，係使IoT中樞執行恆常連線步驟S240以及目錄步驟S250。

【0127】 IoT中樞係如圖1所示，具有用以連接第1裝置可連接之私有雲端與該IoT中樞的第1驅動器，或是用以連接第2裝置與該IoT中樞的第2驅動器中之至少一者，且IoT路由器係具有用以連接第3裝置與該IoT路由器的第3驅動器。

【0128】 於恆常連線步驟S240中，係使經由第1裝置、第2裝置以及第3裝置和IoT中樞而可利用之IoT服務相互恆常連線。

【0129】 於目錄步驟S250中，係使第1裝置、第2裝置以及第3裝置和IoT服務相互合作。

【0130】 藉由上述，不僅能夠使直接連接之IoT裝置彼此容易地相互連接，亦能夠使習知的連接至私有雲端之IoT裝置彼此容易地相互連接。

【0131】 接著針對本發明之電腦程式產品的實施態樣，一邊參照圖式一邊進行說明。

【0132】 本發明之電腦程式產品係於具備在雲端上實現的IoT中樞，以及位於區域之與IoT中樞連接的IoT路由器之IoT連接系統中執行的電腦程式產品，其中，係使IoT中樞實現恆常連線功能以及目錄功能。

【0133】 IoT中樞係具有用以連接第1裝置可連接之私有雲端與該IoT中樞的第1驅動器，或是用以連接第2裝置與該IoT中樞的第2驅動器中之至少一者。

【0134】 IoT路由器係具有用以連接第3裝置與該IoT路由器的第3驅動器。

【0135】 恆常連線功能係用以使經由第1裝置、第2裝置以及第3裝置和IoT中樞而可利用之IoT服務相互恆常連線。

【0136】 目錄功能係用以使第1裝置、第2裝置以及第3裝置和IoT服務相互合作。

【0137】 藉由上述，不僅能夠使直接連接之IoT裝置彼此容易地相互連接，亦能夠使習知的連接至私有雲端之IoT裝置彼此容易地相互連接。

【0138】 上述功能係可透過圖12所示之恆常連線電路1240及目錄電路1250而實現。

【0139】 又在本發明之IoT連接系統100中，由第1裝置410、第2裝置510或第3裝置610取得的資訊可不儲存在IoT中樞200。

【0140】 本發明之IoT連接系統100假定是藉由電信廠商(telecommunication carrier)來操作。由於電信廠商被課以遵守通訊保密之義務，故不會將從各種裝置取得的資訊作為其他的利用及應用之目的來儲存。

【0141】 由於該等資訊為有益的資訊，因此在各公司的私有雲端上為了獨家取得此類資訊，通常會進行IoT裝置的圈圍(enclosure)。

【0142】 相較而言，本發明之IoT連接系統100係藉由電信廠商來進行操作，故能夠以中立的立場使各個IoT裝置及IoT APP相互連接，而促進IoT之營業。

【0143】 又由於IoT相互連接服務之持續性會影響到使用的企業之IoT服務的持續性，因此較佳地為使用企業共同地共有相互連接之基礎架構。

【0144】 又在本發明之IoT連接系統100之中，能夠連接至IoT中樞200的可以是僅有透過API金鑰與認證機制(authentication scheme)許可的裝置或IoT

APP。亦即，本發明之IoT連接系統100能夠在網際網路上外插(build-out)IoT通訊專用的閉合網路(closed network)。再者，由於通訊路徑亦經加密(encryption)，且亦利用MDM(Mobile Device Management；行動裝置管理)的方法管理IoT路由器，因此亦可應對新的攻擊方法或OS(operating system；作業系統)或應用程式之易損性(vulnerability)。

【0145】 又，為了將未被IoT化的裝置連接至IoT中樞200，藉由BaaS(Backend as a service；後端服務平臺)或SDK的活用，能夠進行在短時間內的開發。

【0146】 又，IoT連接系統100的提供者可提案IoT裝置之相互連接支援服務。具體而言，可提供商業配對(business matching)、諮詢服務(consulting service)。亦即，能夠為了增加附加價值而搜尋必要的對象，並進行價值創造模式(value creation pattern)以及最佳實務(best practice)的介紹等。

【0147】 再者，能夠透過與其他公司的裝置或應用程式之組合來創造富有魅力的服務，並透過對附加價值的訴求(appeal)來擴大事業。

【0148】 接著，針對本發明之其他實施態樣的支援方法之實施態樣進行說明。

【0149】 本發明之其他實施態樣的支援方法係經由連接有複數個裝置之IoT中樞以支援組合了複數個裝置之功能的新穎服務之創造的支援方法。

【0150】 上述支援方法係在圖13所示的支援系統中執行。圖13所示的支援系統1000係可具備資訊處理裝置1100、使用者端終端機1120、以及管理者端終端機1130。

【0151】 以下，係將進行合作的要約之連線廠商(B公司)作為第一使用者、將該第一使用者提出合作的要約對象之連線廠商(A公司)作為第二使用者、

將在該等第一使用者與第二使用者之間進行仲介的廠商(C公司)作為第三使用者來進行說明。

【0152】 作為一示例，第一使用者為提供臉部辨識(face recognition)裝置的使用者，而第二使用者為提供電子鎖(electronic lock)裝置的使用者。

【0153】 接著，第一使用者為嘗試創造以下的服務者：使臉部辨識裝置的功能之臉部辨識功能與電子鎖裝置的功能之門鎖的開關功能進行合作，並在透過臉部辨識功能而被許可時開啟門鎖的服務。

【0154】 在此，本發明的支援方法如圖14所示，係使資訊處理裝置1100執行擷取(extract)步驟S1。

【0155】 擷取步驟S1係從連接於IoT中樞的複數個裝置中，擷取至少一個能夠實現使用者(第一使用者)要求的功能之裝置。

【0156】 例如，在第一使用者要求的功能為門鎖的開關功能之情況中，係擷取具備相關功能之裝置(例如第二使用者的電子鎖裝置)。此外，亦可擷取複數個裝置來作為具備門鎖的開關功能之裝置。

【0157】 接著，為了進行上述擷取，係將裝置資訊相關的資料庫(database)儲存於資訊處理裝置1100所具有的記憶裝置或與該資訊處理裝置1100連接之記憶裝置中。

【0158】 於上述資料庫中，裝置的ID、名稱、功能、提供者等資訊係作為裝置資訊而彼此產生關聯。此外，裝置資訊所包含的資訊並非限定於該等者，係可將各式各樣的資訊作為裝置資訊來產生關聯。

【0159】 再者，透過第一使用者所進行之要求功能的輸入，亦可從事先準備完成之可提供的功能項目中來選擇。相關的功能項目係可根據上述資料庫而自動地產生。

【0160】 或者，擷取步驟S1係根據來自使用者的指定而自連接於IoT中樞的複數個裝置之中擷取至少一個裝置。

【0161】 上述配置係在第一使用者事先指定希望合作的裝置之情況下很有效。

【0162】 接著，本發明的支援方法如圖14所示，係進一步包括清單輸出步驟S2、選擇受理步驟S3、選擇輸出步驟S4、可否受理步驟S5、輸入輸出步驟S6、回答受理步驟S7、以及發送步驟S8。

【0163】 清單輸出步驟S2係將在擷取步驟S1中所擷取之裝置的操作項目之清單進行輸出以讓使用者得以確認。

【0164】 圖15係顯示包含了操作項目的清單之合作項目選單表暨要約書1140(以下稱為「選單表1140」)的意象圖者。雖然相關的選單表1140係被輸出至使用者可確認之使用者端終端機1120而顯示於該使用者端終端機1120的顯示螢幕(display screen)者，但亦可係被輸出至紙本來使用。於圖15中係顯示第一使用者為B公司、第二使用者為A公司、以及第三使用者為C公司。

【0165】 接著，於圖15中，操作項目的清單係被記載於「操作或取得項目」的欄位。此外，「取得項目」係作為用以取得資訊的操作而包含在本發明的操作項目中者。

【0166】 又，亦記載了與操作項目產生關聯之相關的項目係有關「操作」者還是有關「資訊取得」者。另外，亦可事先記載合作時所必須的「命令名稱」或「命令編碼」。

【0167】 其次，選擇受理步驟S3係受理使用者從在清單輸出步驟S2中所輸出之操作項目的清單中，所進行之至少一個操作項目的選擇的輸入。

【0168】 作為一示例，如圖15所示，使用者係在選單表1140中之合作要約欄進行「○」或「×」的輸入。相關的輸入係可透過對使用者端終端機1120的

操作而進行，亦可透過在所輸出的紙本上填寫而進行。在後者的情況下，於紙本所填寫的選擇較佳地係透過第三使用者在資訊處理裝置1100中所作的輸入者。

【0169】 選擇輸出步驟S4係根據在選擇受理步驟S3中所受理的輸入，將經使用者選擇之至少一個操作項目進行輸出，以使在擷取步驟S1中所擷取之裝置的管理者得以確認。

【0170】 作為一示例，雖然圖15所示之合作要約欄已填寫完畢的選單表1140係被輸出至管理者可確認之管理者端終端機1130而顯示於管理者端終端機1130的顯示螢幕者，但亦可係被輸出至紙本來使用。

【0171】 可否受理步驟S5係受理管理者針對在選擇輸出步驟S4中所輸出的選擇，所進行之使用可否的輸入。

【0172】 作為一示例，如圖16所示，管理者係在選單表1140之承諾(acceptance)判定欄上進行「Y(YES)」、「N(NO)」或「n/a(not available)」之輸入。相關的輸入係可透過對管理者端終端機1130的操作而進行，亦可透過在所輸出的紙本上填寫而進行。在後者的情況下，於紙本所填寫的選擇較佳地係透過第三使用者在資訊處理裝置1100中所作的輸入者。

【0173】 輸入輸出步驟S6係將在可否受理步驟S5中所受理的輸入進行輸出，以使使用者得以確認。

【0174】 作為一示例，雖然圖16所示之承諾判定欄已填寫完畢的選單表1140係被輸出至使用者可確認之使用者端終端機1120而顯示於使用者端終端機1120的顯示螢幕者，但亦可係被輸出至紙本來使用。

【0175】 回答受理步驟S7係受理使用者從針對在輸入輸出步驟S6中所輸出的輸入之複數個回答的選擇項目中，所選擇之一個回答的輸入。

【0176】 作為一示例，使用者係自「<甲>：依照判定結果實施合作」、
「<乙>：更改要約內容再行協議」或「<丙>：中止協議」之中來選擇回答。相
關的選擇之輸入係可透過對使用者端終端機1120的操作而進行，亦可透過在所
輸出的紙本上填寫而進行。此時，於紙本所填寫的選擇較佳地係透過第三使用
者在資訊處理裝置1100中所作的輸入者。

【0177】 發送步驟S8係將在回答受理步驟S7中所受理的回答進行輸出，
以使管理者得以確認。

【0178】 作為一示例，雖然圖17所示之回答已填寫完畢的選單表1140係被
輸出至管理者可確認之管理者端終端機1130而顯示於管理者端終端機1130的顯
示螢幕者，但亦可係被輸出至紙本來使用。

【0179】 藉由以上的配置，係可提供用以解決或減緩上述的習知技術之問
題的至少一部份之技術性的改善。又藉由以上的配置，係變得能夠有效地進行
組合了複數個裝置之功能的新穎服務之創造。

【0180】 再者，由於擷取步驟S1從連接於IoT中樞之複數個裝置中，自動
地擷取至少一個能夠實現使用者(第一使用者)要求的功能之裝置，藉此能夠減輕
擷取合作對象之裝置的作業負擔，而變得能夠有效地進行新穎服務的創造。

【0181】 又由於資訊處理裝置1100(第三使用者)就選單表1140進行仲
介，藉此亦能夠減輕契約相關的作業負擔，而變得能夠有效地進行新穎服務的
創造。

【0182】 再者，如上所述，作為本發明的一實施態樣，清單輸出步驟S2
也可以是資訊處理裝置1100將在擷取步驟S1中所擷取之裝置的操作項目的清單
輸出至使用者可確認的使用者端終端機1120。

【0183】 又，選擇受理步驟S3也可以是資訊處理裝置1100受理來自使用者端終端機120之使用者從在清單輸出步驟S2中所輸出之操作項目的清單中，所進行之至少一個操作項目的選擇之輸入。

【0184】 又，輸入輸出步驟S6也可以是資訊處理裝置1100將在可否受理步驟S5中所受理的輸入，輸出至使用者可確認的使用者端終端機1120。

【0185】 又，回答受理步驟S7也可以是資訊處理裝置1100經由使用者端終端機1120來受理使用者從針對在輸入輸出步驟S6中所輸出的輸入之複數個回答的選擇項目中，所選擇之一個回答的輸入。

【0186】 又，選擇輸出步驟S4也可以是資訊處理裝置1100根據在選擇受理步驟S3中所受理的輸入，將經使用者選擇之至少一個操作項目輸出至在擷取步驟S1中所擷取之裝置的管理者可確認之管理者端終端機1130。

【0187】 又，可否受理步驟S5也可以是資訊處理裝置1100受理來自管理者端終端機1130之管理者針對在選擇輸出步驟S4中所輸出的選擇，所進行之使用可否的輸入。

【0188】 又，發送步驟S8也可以是資訊處理裝置1100將在回答受理步驟S7中所受理的回答輸出至管理者可確認之管理者端終端機1130。

【0189】 藉由以上的配置，係可提供用以解決或減緩上述的習知技術之問題的至少一部份之技術性的改善。又藉由以上的配置，係變得能夠有效地進行組合了複數個裝置之功能的新穎服務之創造。

【0190】 雖然已對本發明的幾個實施態樣進行了說明，但該等實施態樣係作為示例而提示者，並未意圖用以限定發明的範圍。該等新穎的實施態樣能夠以其他各式各樣的態樣來實施，並且能夠在不脫離發明主旨的範圍內進行各種省略、置換、變更。該等實施態樣或其變形包含在發明的範圍或主旨中，同樣包含在申請專利範圍所記載的發明及其均等的範圍內。

【0191】 再者，於實施態樣所記載的手法亦可作為能夠在計算機(電腦)上執行的程式而儲存於例如磁碟(magnetic disc)(軟式磁碟(floppy(註冊商標) disc)、硬碟(hard disc)等)、光碟(optical disc)(CD-ROM(Compact Disc Read Only Memory；光碟唯讀記憶體)、DVD(Digital Versatile Disk；數位光碟)、MO(Magneto-Optical disk；磁光碟)等)、半導體記憶體(semiconductor memory)(ROM(Read Only Memory；唯讀記憶體)、RAM(Random Access Memory；隨機存取記憶體)、快閃記憶體(flash memory)等等之記錄媒體(record medium)，再藉由通訊媒體(communication medium)傳輸而進行散佈(distribution)。此外，在媒體端所儲存的程式中，亦包含使在計算機上執行的軟體手段(不僅包含有執行程式，亦包含表格或資料結構)構成於計算機內之設定程式。實現本裝置的計算機係讀入已記錄於記錄媒體之程式，再根據情況透過設定程式外插軟體手段，並藉由該軟體手段而透過動作的控制來執行上述的處理。此外，於本說明書所述之記錄媒體不僅是散佈用，亦包含設置在計算機內部或經由網路來連接之機器的磁碟或半導體記憶體等記錄媒體。記憶部亦可發揮作為例如主記憶裝置、輔助記憶裝置或快取記憶體(cache memory)之功能。

【符號說明】

【0192】

100:IoT連接系統

200:IoT中樞/資訊處理終端機

201:處理器

202:記憶體

203:儲存器

204:輸入輸出介面

205:通訊介面

- 206:電池
- 210:第1驅動器
- 220:第2驅動器
- 230:Web API
- 300:IoT路由器
- 310:第3驅動器
- 400,400A,400B:私有雲端
- 410,410A,410B:第1裝置
- 510:第2裝置
- 610:第3裝置
- 700:IoT APP
- 800:檢查站引擎
- 900:虛擬裝置
- 1100:資訊處理裝置
- 1140:合作項目選單表暨要約書
- 1200:使用者端終端機
- 1300:管理者端終端機
- 1240:恆常連線電路
- 1250:目錄電路

【發明申請專利範圍】

【請求項1】 一種IoT連接系統，係具備在雲端上實現的IoT中樞，以及位於區域之與前述IoT中樞連接的IoT路由器之IoT連接系統，其中：

前述IoT中樞係具有用以連接第1裝置可連接之私有雲端與前述IoT中樞的第1驅動器，或是用以連接第2裝置與前述IoT中樞的第2驅動器中之至少一者；

前述IoT路由器係具有用以連接第3裝置與前述IoT路由器的第3驅動器；

前述IoT中樞係實現：

用以使經由前述第1裝置、前述第2裝置以及前述第3裝置和前述IoT中樞而可利用之IoT服務相互恆常連線的恆常連線功能；以及

用以使前述第1裝置、前述第2裝置以及前述第3裝置和前述IoT服務相互合作的目錄功能。

【請求項2】 如請求項1所記載之IoT連接系統，其中，前述目錄功能係：

決定前述第1裝置、前述第2裝置或前述第3裝置或是前述IoT服務，並且對前述第1裝置、前述第2裝置或前述第3裝置或是前述IoT服務發出指令。

【請求項3】 如請求項1或請求項2所記載之IoT連接系統，其中，前述目錄功能係根據裝置的識別資訊、驅動器的識別資訊以及連接介面的識別資訊來決定透過合作來源的裝置所指定之合作對象的裝置。

【請求項4】 如請求項3所記載之IoT連接系統，其中，前述目錄功能係進一步根據前述IoT中樞的識別資訊來決定前述合作對象的裝置。

【請求項5】 如請求項3所記載之IoT連接系統，其中：

前述裝置的識別資訊、前述驅動器的識別資訊以及前述連接介面的識別資訊係被儲存於預定的記憶裝置；

前述記憶裝置係進一步地用以將未許可連線之連線來源裝置的識別資訊及/或裝置的功能作為允許清單儲存。

【請求項6】 如請求項1或請求項2所記載之IoT連接系統，其中，前述第1驅動器、前述第2驅動器以及前述第3驅動器中之至少一者係實現虛擬再現前述第1裝置、前述第2裝置或前述第3裝置的虛擬裝置功能。

【請求項7】 如請求項1或請求項2所記載之IoT連接系統，其中，前述IoT中樞係進一步具備用於使用IoT應用程式的Web API。

【請求項8】 如請求項1或請求項2所記載之IoT連接系統，其中，由前述第1裝置、前述第2裝置或前述第3裝置取得的資訊係不儲存在前述IoT中樞。

【請求項9】 如請求項1或請求項2所記載之IoT連接系統，其中，前述IoT路由器係可透過管理者裝置而遠距操作。

【請求項10】 一種資訊處理方法，係具備在雲端上實現的IoT中樞，以及位於區域之與前述IoT中樞連接的IoT路由器之IoT連接系統中的資訊處理方法，其中：

前述IoT中樞係具有用以連接第1裝置可連接之私有雲端與前述IoT中樞的第1驅動器，或是用以連接第2裝置與前述IoT中樞的第2驅動器中之至少一者；

前述IoT路由器係具有用以連接第3裝置與前述IoT路由器的第3驅動器；

前述IoT中樞係執行：

使經由前述第1裝置、前述第2裝置以及前述第3裝置和前述IoT中樞而可利用之IoT服務相互恆常連線的恆常連線步驟；以及

使前述第1裝置、前述第2裝置以及前述第3裝置和前述IoT服務相互合作的目錄步驟。

【請求項11】 一種電腦程式產品，係於具備在雲端上實現的IoT中樞，以及位於區域之與前述IoT中樞連接的IoT路由器之IoT連接系統中執行的電腦程式產品，其中：

前述IoT中樞係具有用以連接第1裝置可連接之私有雲端與前述IoT中樞的第1驅動器，或是用以連接第2裝置與前述IoT中樞的第2驅動器中之至少一者；

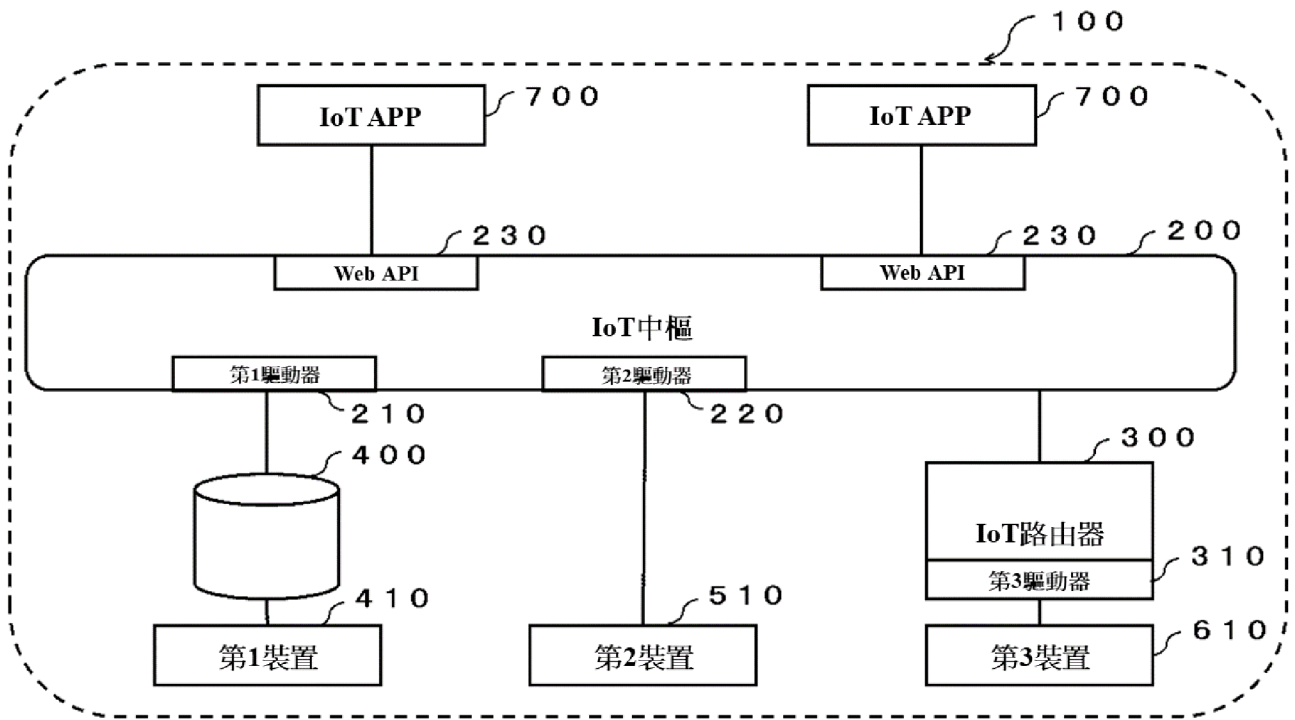
前述IoT路由器係具有用以連接第3裝置與前述IoT路由器的第3驅動器；

於前述IoT中樞上係實現：

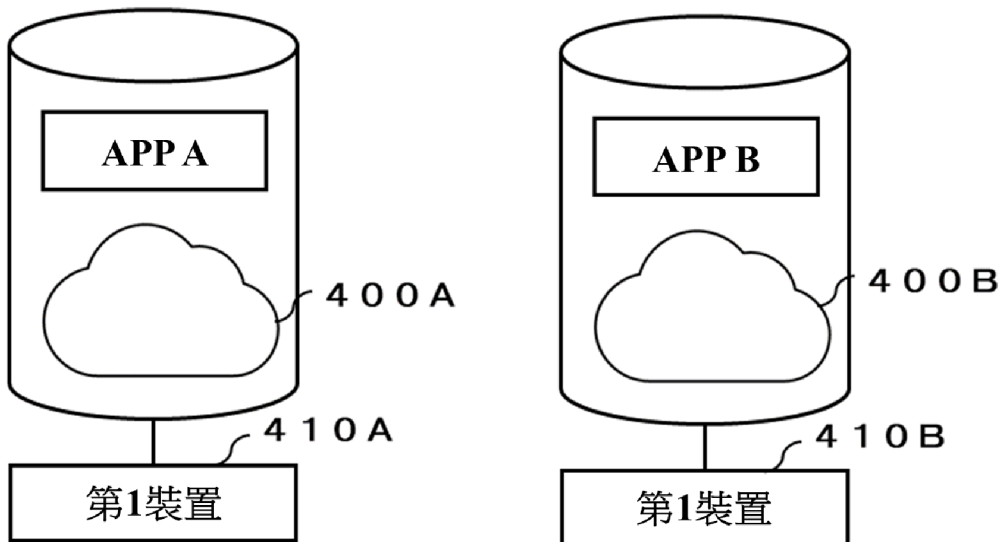
用以使經由前述第1裝置、前述第2裝置以及前述第3裝置和前述IoT中樞而可利用之IoT服務相互恆常連線的恆常連線功能；以及

用以使前述第1裝置、前述第2裝置以及前述第3裝置和前述IoT服務相互合作的目錄功能。

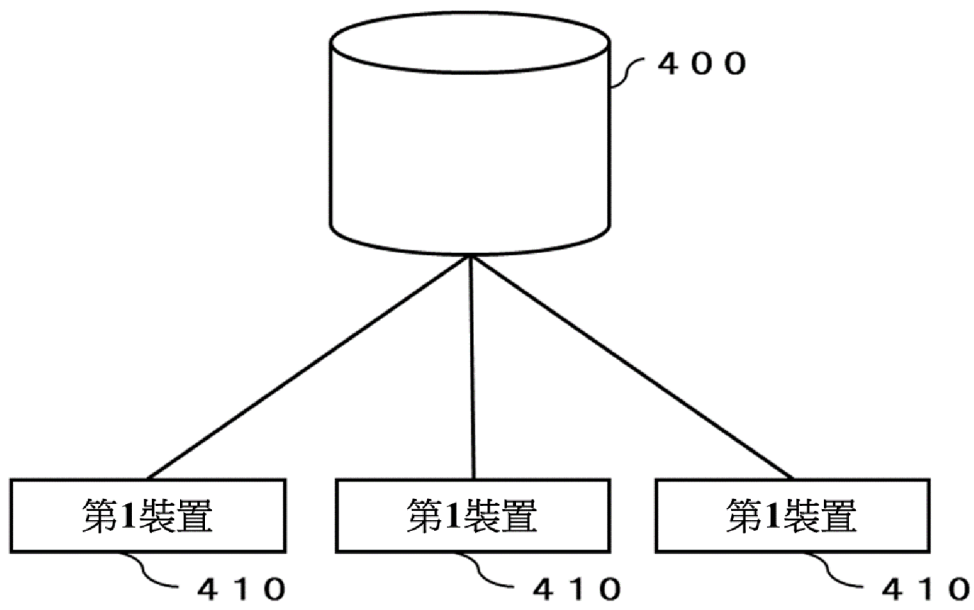
【發明圖式】



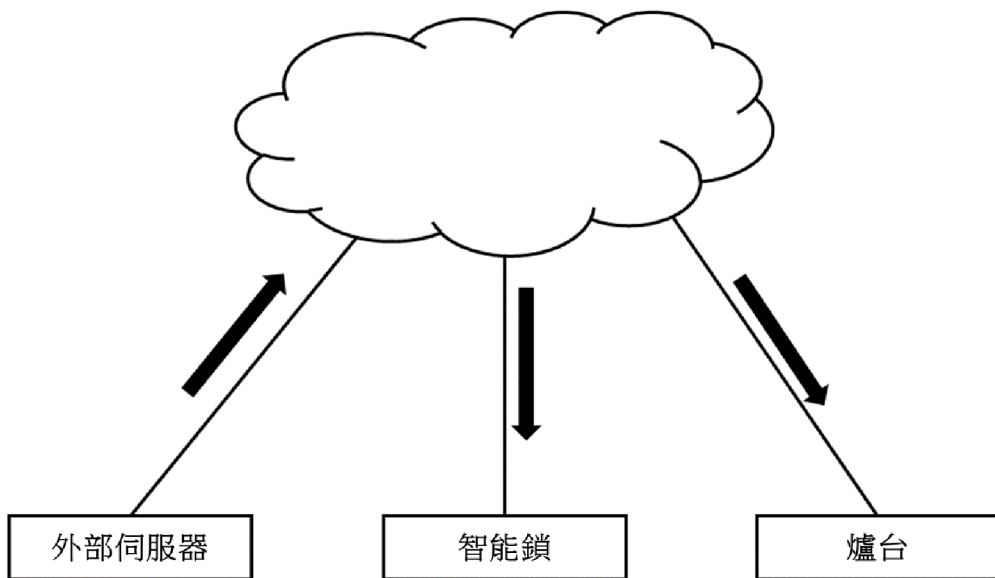
【圖1】



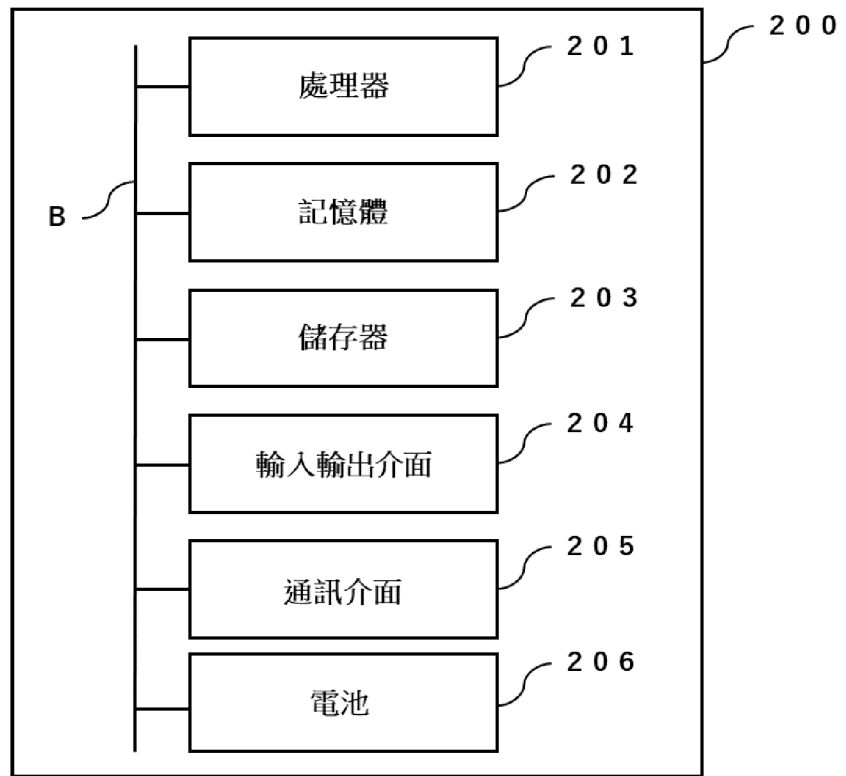
【圖2】



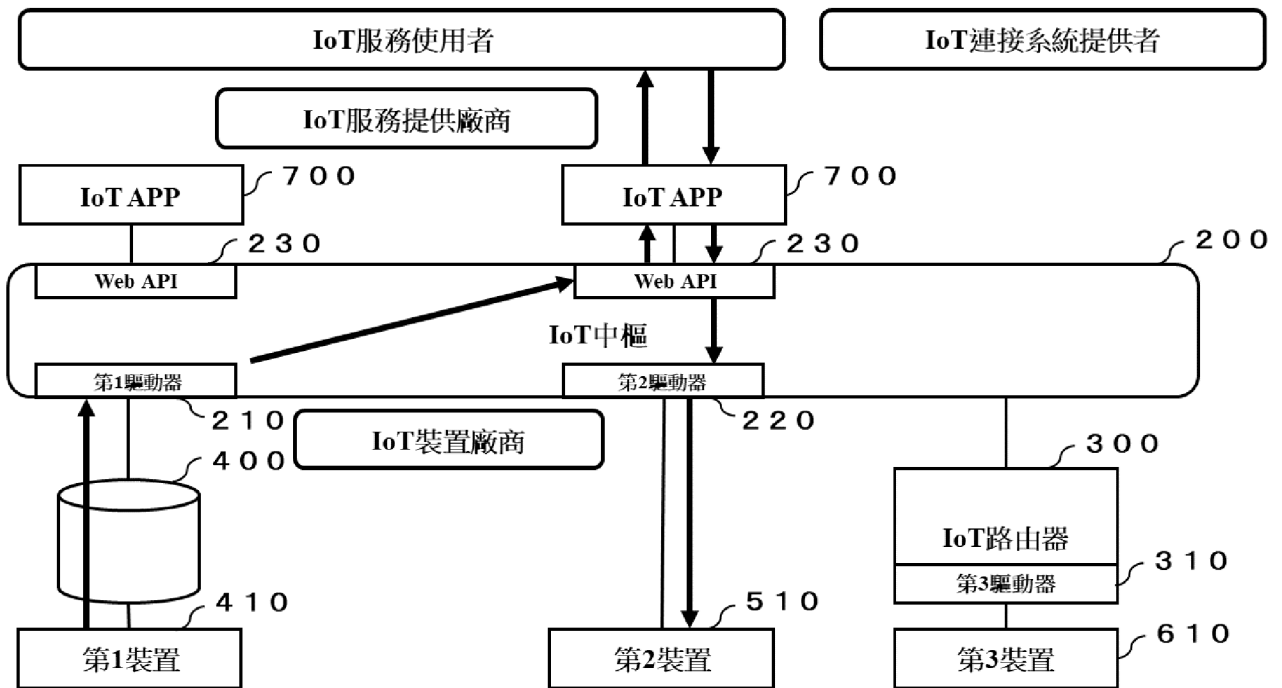
【圖3】



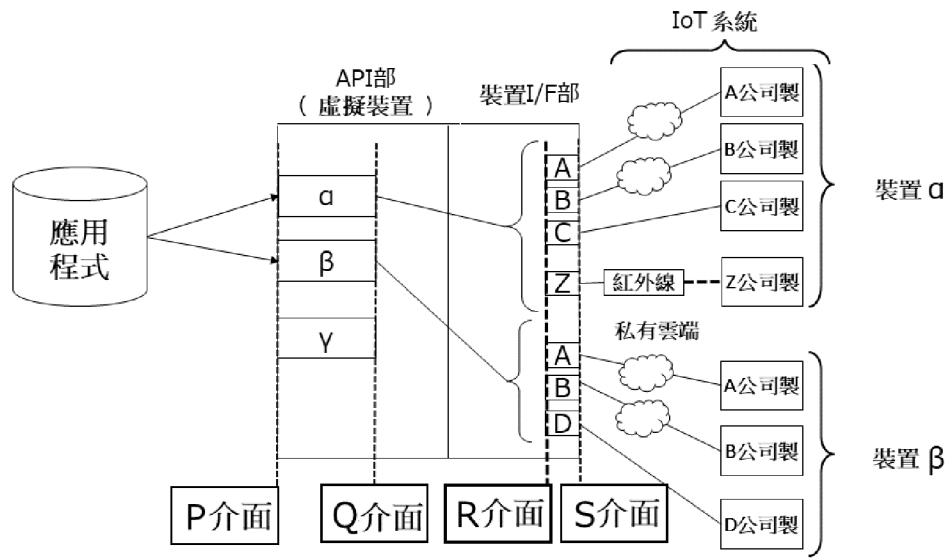
【圖4】



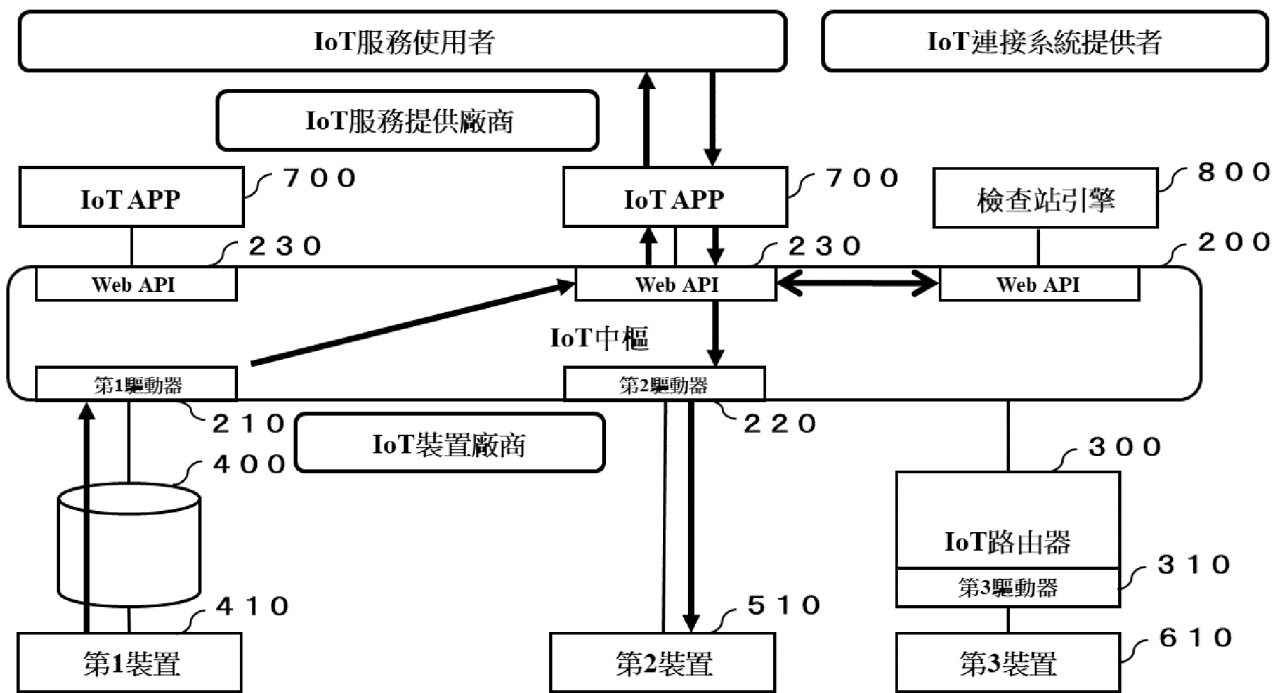
【圖5】



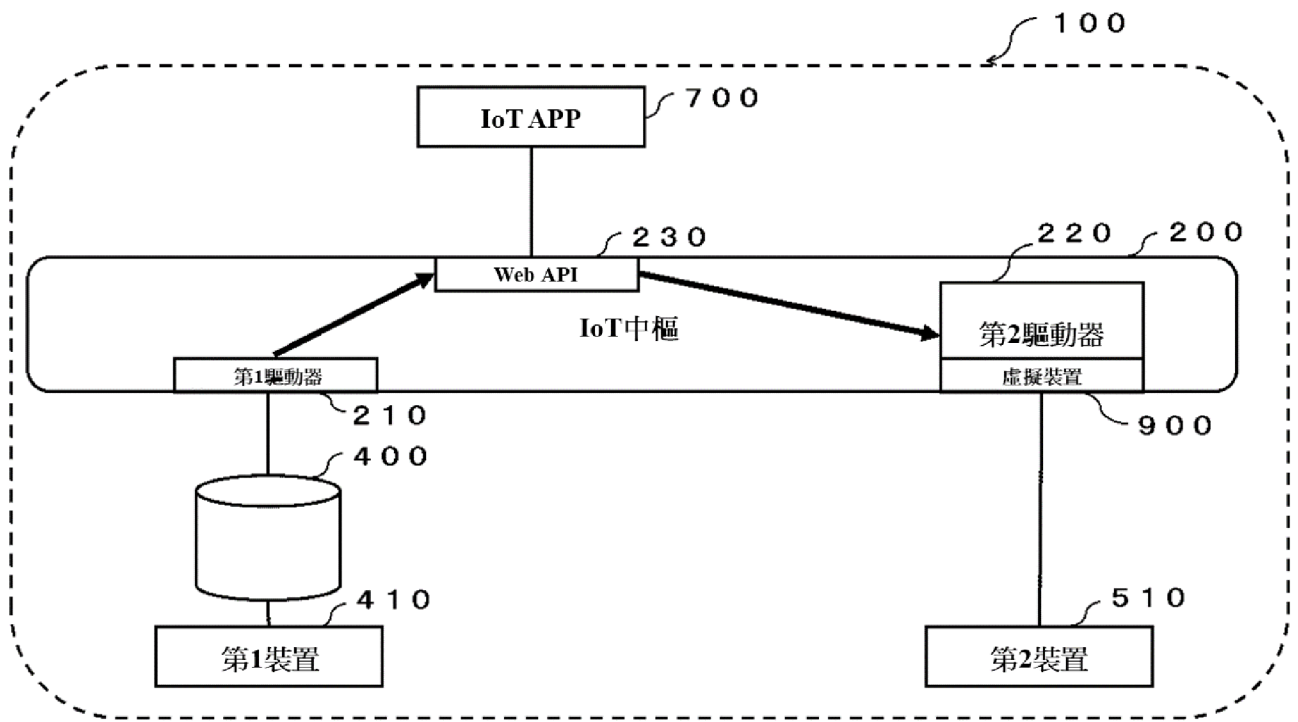
【圖6】



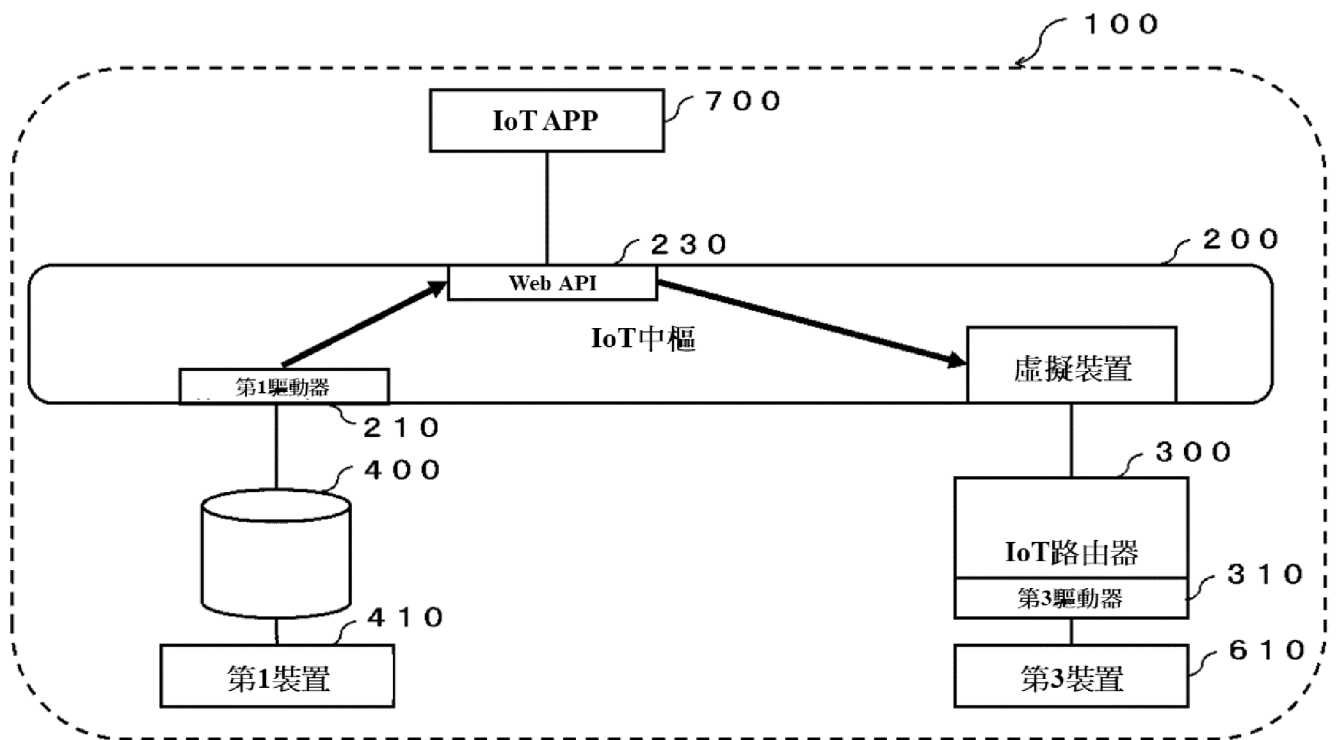
【圖7】



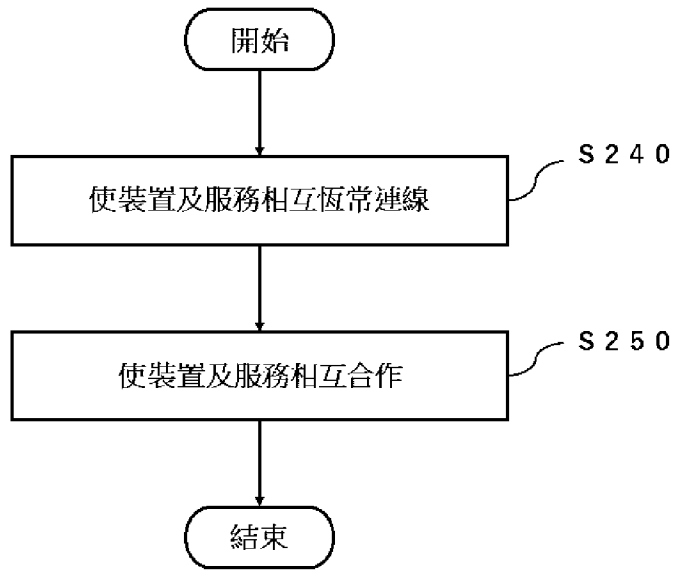
【圖8】



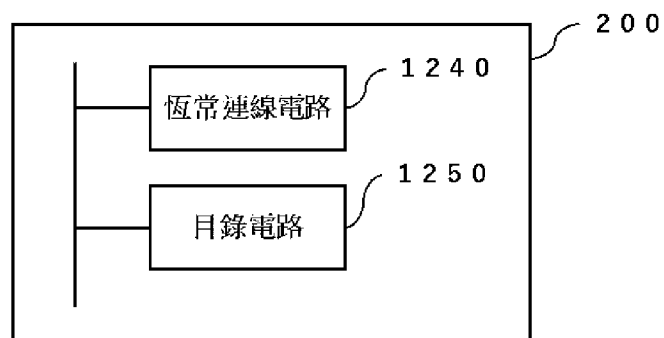
【圖9】



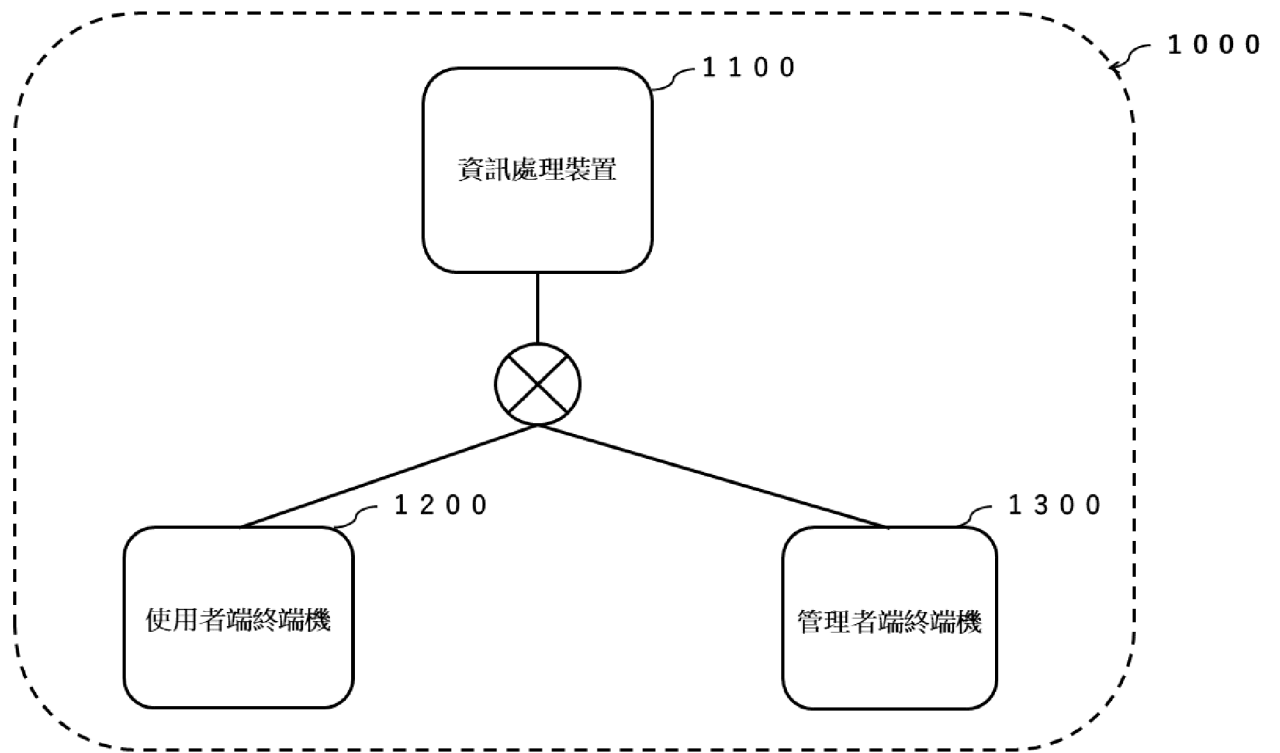
【圖10】



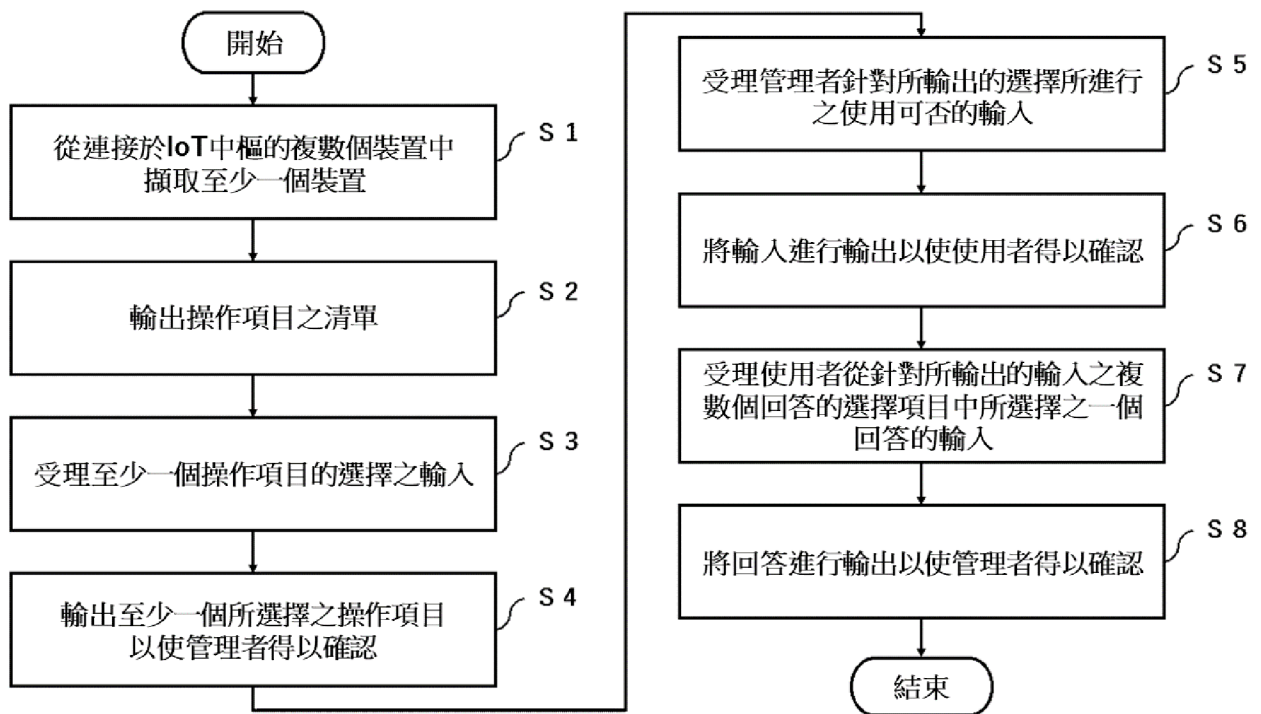
【圖11】



【圖12】



【圖13】



【圖14】

合作項目選單表 暨 要約書					
A	要約對象連線廠商 (To)	A公司			
	C公司使用者ID	XXXXXXXX			
B	合作要約(要約來源)連線廠商 (From)	B公司			
	C公司使用者ID	XXXXXXXX			
機器型號		電子鎖-XXX			
項目 編號	操作或取得項目	操作/資訊取得	命令名稱 or 命令編碼	{E} 合作要約 (○/X)	{R} 承諾判定 (Y/N)
①	上鎖	操作	“lock”		
②	解鎖	操作	“unlock”		
③	開門	資訊取得	“acs_door_opened”		
④	關門	資訊取得	“acs_door_closed”		
⑤	持續開門中	資訊取得	“acs_door_held_open”		
⑥	使用者	資訊取得	“access_person_used”		
⑦	以下空白				
⑧					
⑨					
⑩					
-	個別協議項目 有/無				
B公司：判定結果承諾之可否 (以下步驟5、6)			<甲>：依照判定結果實施合作 <乙>：更改要約內容再行協議 <丙>：中止協議		
合作協議步驟紀錄		C公司的聯絡收發日		來自C公司的聯絡發文日	
1) 在B公司內部記載要約內容	記載於 {E} 欄				
2) 通知要約內容	B ⇒ C ⇒ A				
3) 在A公司內部判定承諾	記載於 {R} 欄				
4) 通知判定結果	A ⇒ C ⇒ B				
5) 在B公司內部檢討A公司判定結果	<甲> <乙> <丙>				
6) 通知結果的承諾可否	B ⇒ C ⇒ A				

1140

【圖15】

合作項目選單表 暨 要約書					
A	要約對象連線廠商 (To)	A公司			
	C公司使用者ID	XXXXXXX			
B	合作要約(要約來源)連線廠商 (From)	B公司			
	C公司使用者ID	XXXXXXX			
機器型號		電子鎖-XXX			
項目 編號	操作或取得項目	操作/資訊取得	命令名稱 or 命令編碼	{E} 合作要約 (O/X)	{R} 承諾判定 (Y/N)
1	上鎖	操作	“lock”	<input type="radio"/>	
2	解鎖	操作	“unlock”	<input type="radio"/>	
3	開門	資訊取得	“acs_door_opened”	<input type="radio"/>	
4	關門	資訊取得	“acs_door_closed”	<input type="radio"/>	
5	持續開門中	資訊取得	“acs_door_held_open”	<input checked="" type="radio"/>	
6	使用者	資訊取得	“access_person_used”	<input type="radio"/>	
7	以下空白				
8					
9					
10					
-	個別協議項目有/無			<input type="radio"/>	
B公司：判定結果承諾之可否 (以下步驟5、6)			<甲>：依照判定結果實施合作 <乙>：更改要約內容再行協議 <丙>：中止協議		
合作協議步驟紀錄		C公司的聯絡收發日		來自C公司的聯絡發文日	
1) 在B公司內部記載要約內容	記載於 {E} 欄				
2) 通知要約內容	B ⇒ C ⇒ A				
3) 在A公司內部判定承諾	記載於 {R} 欄				
4) 通知判定結果	A ⇒ C ⇒ B				
5) 在B公司內部檢討A公司判定結果	<甲> <乙> <丙>				
6) 通知結果的承諾可否	B ⇒ C ⇒ A				

1140

【圖16】

合作項目選單表 暨 要約書					
A	要約對象連線廠商 (To)	A公司			
	C公司使用者ID	XXXXXXXX			
B	合作要約(要約來源)連線廠商 (From)	B公司			
	C公司使用者ID	XXXXXXXX			
機器型號		電子鎖-XXX			
項目 編號	操作或取得項目	操作/資訊取得	命令名稱 or 命令編碼	{E} 合作要約 (○/X)	{R} 承諾判定 (Y/N)
1	上鎖	操作	“lock”	○	Y
2	解鎖	操作	“unlock”	○	Y
3	開門	資訊取得	“acs_door_opened”	○	Y
4	關門	資訊取得	“acs_door_closed”	○	Y
5	持續開門中	資訊取得	“acs_door_held_open”	X	n/a
6	使用者	資訊取得	“access_person_used”	○	N
7	以下空白				
8					
9					
10					
-	個別協議項目有/無			○	-
B公司：判定結果承諾之可否 (以下步驟5、6)			<甲>：依照判定結果實施合作 <乙>：更改要約內容再行協議 <丙>：中止協議		
合作協議步驟紀錄		C公司的聯絡收發日		來自C公司的聯絡發文日	
1) 在B公司內部記載要約內容	記載於 {E} 欄				
2) 通知要約內容	B ⇒ C ⇒ A				
3) 在A公司內部判定承諾	記載於 {R} 欄				
4) 通知判定結果	A ⇒ C ⇒ B				
5) 在B公司內部檢討A公司判定結果	<甲> <乙> <丙>				
6) 通知結果的承諾可否	B ⇒ C ⇒ A				

1140

【圖17】