

1. 一种用于在生物学成像期间追踪对象运动并补偿对象运动的生物学系统,所述生物学系统包括:

生物学成像扫描仪,被配置成执行对所述对象的扫描以生成所述对象的生物学图像;

至少一个检测器,用于生成描述所述对象的至少一个第一界标和第二界标的的数据,其中所述至少一个检测器被配置成相对于所述对象定位以使得所述至少一个检测器在扫描期间得以检测所述第一界标和所述第二界标的移动;

检测器处理接口,被配置成基于分析从所述至少一个检测器接收的所述数据而确定所述对象的运动,所述检测器处理接口被配置成生成所述对象的运动追踪数据;以及

扫描仪控制器,用于控制所述生物学成像扫描仪的至少一个参数,其中所述扫描仪控制器被配置成基于运动追踪数据调整扫描仪参数,所述扫描仪参数配置为控制所述生物学成像扫描仪以诠释所述对象在扫描期间的运动;

其中,所述至少一个检测器被配置成生成描述对象的所述第一界标和所述第二界标的的数据,其中所述检测器处理接口被配置成利用第一运动追踪技术以确定第一界标的运动,并利用第二运动追踪技术以确定第二界标的运动,所述检测器处理接口被配置成基于分析确定的第一界标和第二界标的运动来确定对象的运动;

所述检测器处理接口被配置成将第一权重因子施加至确定的第一界标的运动并将第二权重因子施加至确定的第二界标的运动,其中所述第一权重因子基于第一运动追踪技术的历史准确性而所述第二权重因子基于第二运动追踪技术的历史准确性。

2. 如权利要求1所述的生物学系统,其特征在于,所述至少一个检测器定位于所述生物学成像扫描仪的孔内。

3. 如权利要求2所述的生物学系统,其特征在于,所述至少一个检测器仅包括被配置成不对所述生物学成像扫描仪产生干扰的器件。

4. 如权利要求1所述的生物学系统,其特征在于,至少一个所述第一界标或所述第二界标包括对象的脸部特征。

5. 如权利要求4所述的生物学系统,其特征在于,所述脸部特征包括上颞骨的至少一个齿。

6. 如权利要求1所述的生物学系统,其特征在于,至少一个所述第一界标或所述第二界标包括对象的器官。

7. 如权利要求1所述的生物学系统,其特征在于,至少一个所述第一界标或所述第二界标包括投影于对象上的图像。

8. 如权利要求1所述的生物学系统,其特征在于,所述至少一个检测器处理接口被配置成利用图谱分割技术识别对象的至少一个界标。

9. 一种在生物学成像期间通过扫描仪追踪对象的运动并补偿对象的运动的计算机实现方法,所述计算机实现方法包括:

通过计算机系统访问对象的图像;

通过所述计算机系统在图像中识别对象的第一界标,所述第一界标是自然存在于对象中的特征,所述第一界标的识别通过利用第一运动追踪技术实现以确定第一界标的运动;

通过所述计算机系统在图像中识别对象的第二界标,所述第二界标的识别通过利用第

二运动追踪技术实现以确定第二界标的运动；

通过所述计算机系统访问对象的多个图像；

通过所述计算机系统追踪对象的多个图像中的第一界标和第二界标的移动，其中所述移动是第一界标的运动和第二界标的运动的平均值，其中所述移动通过下列方式确定：对第一界标确定的运动施加第一权重因子以生成第一权重运动；并对第二界标确定的运动施加第二权重因子以生成第二权重运动；并对第一权重和第二权重的运动求平均，其中第一权重因子基于第一运动追踪技术的历史准确性而第二权重因子基于第二运动追踪技术的历史准确性；

通过计算机系统将第一基准平面内的移动转换至扫描仪的第二基准平面；

通过所述计算机系统基于第二基准平面内的移动生成数据参数，所述数据参数配置为调整扫描仪的扫描参数以诠释对象的运动；以及

通过所述计算机系统将数据参数发送至扫描仪控制器，所述扫描仪控制器被配置成控制扫描仪的扫描参数。

10. 如权利要求9所述的计算机实现方法，其特征在于，所述图像来自视频。

11. 如权利要求9所述的计算机实现方法，其特征在于，对对象的图像的访问来自定位于扫描仪的孔中的至少一个检测器。

12. 如权利要求11所述的计算机实现方法，其特征在于，所述至少一个检测器仅包括被配置成不与所述扫描仪产生干扰的器件。

13. 如权利要求9所述的计算机实现方法，其特征在于，至少一个所述第一或第二界标包括脸部特征。

14. 如权利要求13所述的计算机实现方法，其特征在于，所述脸部特征包括上颞骨的至少一个齿。

15. 如权利要求9所述的计算机实现方法，其特征在于，至少一个所述第一界标或第二界标包括器官。

16. 如权利要求9所述的计算机实现方法，其特征在于，所述识别包括利用图谱分割技术以识别所述对象的至少一个第一界标或第二界标。

生物医学成像中的实时适应性运动补偿的运动追踪系统

[0001] 关联申请的援引加入

[0002] 本申请是一件PCT申请,它要求2013年2月1日提交的题为“MOTION TRACKING SYSTEM FOR REAL TIME ADAPTIVE MOTION COMPENSATION IN BIOMEDICAL IMAGING (生物医学成像中的实时适应性运动补偿的运动追踪系统)”的美国临时专利申请No.61/759,883的权益,该临时专利申请以引用方式全篇包含于此。

技术领域

[0003] 本公开文本总体涉及生物医学成像机领域,更具体地涉及医疗成像扫描(例如核磁共振扫描)的适应性运动校正的系统。

背景技术

[0004] “层析成像”的成像技术产生对象的多个切片的图像。一些常用的层析成像技术包括但不限于核磁共振成像(MRI)和核磁共振波谱(MRS)技术,它们对于评价活脑及其它器官的结构、生理机能、化学作用和机能是理想的,不管在活体内的还是非侵入性的。由于感兴趣的对象经常以许多扫描步骤成像以建立完整的二维或三维视图,因此扫描是长时间的,经常持续几分钟或更多时间。为了增加层析成像扫描的分辨率(详细度),必须使用更多切片和更多扫描步骤,这进一步增加了扫描的持续时间。扫描也可以是为了获得足够的信噪比而是长时间的。当前已知或未来将研发出的核磁共振技术(包括层析成像技术)(下文中统称为“MR”或“MRI”)也可提供相对高的空间和时间分辨率,是非侵入性的且可重复的,并且可以对儿童和婴儿进行。然而,由于它们的持续时间,MR扫描可能会受患者或对象的运动问题影响。

发明内容

[0005] 为了该发明内容,本文描述了本发明的某些方面、优势和新颖性特征。要理解,不一定所有这些优势都能根据本发明的任何具体实施例来获得。因此,例如本领域内技术人员将认识到,本发明可以这样一种方式实现:它取得本文教示的一个优势或一组优势,但不一定取得本文可能教示或暗示的其它优势。

[0006] 在一个实施例中,用于在生物医学成像过程中追踪对象的运动并补偿对象运动的生物医学系统包括:生物医学成像扫描仪,其被配置成执行对象的扫描以产生对象的生物医学图像;至少一个检测器,用于产生描述对象的至少一个界标的的数据,其中所述至少一个检测器被配置成相对于对象定位以允许所述至少一个检测器检测在扫描过程中所述界标的移动;检测器处理接口,其被配置成基于分析从至少一个检测器接收的所述数据而确定对象的运动,所述检测器处理接口被配置成生成对象的运动追踪数据;以及扫描仪控制器,用于控制生物医学成像扫描仪的至少一个参数,其中所述扫描仪控制器被配置成基于运动追踪数据调整扫描仪参数,所述扫描仪参数被配置成控制生物医学成像扫描仪以诠释对象扫描过程中的对象运动。

[0007] 在一个实施例中,至少一个检测器被定位在生物学成像扫描仪的孔内。在一个实施例中,至少一个检测器仅包括被配置成不对生物学成像扫描仪产生干扰的器件。在一个实施例中,至少一个界标包括对象的脸部特征。在一个实施例中,脸部特征包括上颞骨的至少一个齿。在一个实施例中,界标包括对象的器官。在一个实施例中,至少一个界标包括投影到对象上的图像。在一个实施例中,至少一个检测器处理接口被配置成利用图谱分割技术以识别对象的至少一个界标。在一个实施例中,至少一个检测器被配置成产生描述对象的第一界标和第二界标的的数据,其中检测器处理接口被配置成利用第一运动追踪技术以确定第一界标的运动,并利用第二运动追踪技术以确定第二界标的运动,检测器处理接口被配置成基于分析第一界标和第二界标的确定运动来确定对象的运动。在一个实施例中,检测器处理接口被配置成将第一权重因子施加至第一界标的确定运动并将第二权重因子施加至第二界标的确定运动,其中第一权重因子基于第一运动追踪技术的历史精度而第二权重因子基于第二运动追踪技术的历史精度。

[0008] 在一个实施例中,一种在生物学成像过程中通过扫描仪追踪对象的运动并补偿对象的运动的计算机实现方法包括:通过计算机系统评价对象的图像;通过计算机系统在图像中识别对象的界标,所述界标是自然存在于对象中的特征;通过计算机系统访问对象的多个图像;通过计算机系统追踪对象的多个图像中的界标的移动;通过计算机系统将第一基准平面内的移动转换至扫描仪的第二基准平面;通过计算机系统基于第二基准平面内的移动产生数据参数,所述数据参数被配置成调整扫描仪的扫描参数以诠释对象的运动;以及通过计算机系统将数据参数发送至扫描仪控制器,所述扫描仪控制器被配置成控制扫描仪的扫描参数。

[0009] 在一个实施例中,图像来自视频。在一个实施例中,对象图像的访问来自被定位在扫描仪的孔中的至少一个检测器。在一个实施例中,至少一个检测器仅包括被配置成不对扫描仪产生干扰的器件。在一个实施例中,界标包括脸部特征。在一个实施例中,脸部特征包括上颞骨的至少一个齿。在一个实施例中,界标包括器官。在一个实施例中,识别包括利用图谱分割技术来识别对象的界标。在一个实施例中,计算机实现方法还包括:通过计算机系统在图像中识别第二界标,所述界标的识别通过利用第一运动追踪技术实现以确定界标的运动,并且第二界标的识别通过利用第二运动追踪技术实现以确定第二界标的运动,所述追踪包括确定多个对象图像中的界标和第二界标的移动,其中该移动是界标运动和第二界标运动的平均值。在一个实施例中,移动是通过下列方式确定的:对界标的确定运动施加第一权重因子以产生第一权重运动;并对第二界标的确定运动施加第二权重因子以产生第二权重运动;并对第一和第二权重运动求平均,其中第一权重因子基于第一运动追踪技术的历史精度而第二权重因子基于第二运动追踪技术的历史精度。

附图说明

[0010] 下面参照各实施例的附图详细描述本发明的前述和其它特征、方面和优势,这些附图旨在解释本发明而非限定本发明。附图包括下列图,其中:

[0011] 图1是示出的一个实施例的生物学成像机的运动追踪系统的示意图。

[0012] 图2是描述一个实施例的运动追踪系统的框图。

[0013] 图3是描述一个实施例的运动追踪系统的框图。

- [0014] 图4是描述一个实施例的运动追踪系统的框图。
- [0015] 图5描绘了示出使用运动追踪系统追踪和补偿生物学成像中的运动的一个例子实施例的处理流程图。
- [0016] 图6描绘了示出使用运动追踪系统追踪和补偿生物学成像中的运动的一个例子实施例的处理流程图。
- [0017] 图7示出将来自一个以上运动追踪控制器或过滤器的位置估计组合起来以产生单个或联合的位置估计的一个例子实施例的处理流程图。
- [0018] 图8描绘了示出在成像扫描过程中估计特征的追踪的一个例子实施例的处理流程图。
- [0019] 图9是示出一个实施例的运动追踪系统的示意图的。
- [0020] 图10是描述一个实施例的运动追踪系统的框图。
- [0021] 图11是描述一个实施例的运动追踪系统的框图。
- [0022] 图12描绘了示出使用运动追踪系统追踪和补偿生物学成像中的运动的一个例子实施例的处理流程图。
- [0023] 图13描绘了示出使用运动追踪系统追踪和补偿生物学成像中的运动的一个例子实施例的处理流程图。
- [0024] 图14描绘了示出使用运动追踪系统追踪和补偿生物学成像中的运动的一个例子实施例的处理流程图。
- [0025] 图15描绘了示出使用运动追踪系统追踪和补偿生物学成像中的运动的一个例子的另一实施例的处理流程图。
- [0026] 图16描绘了示出使用运动追踪系统追踪和补偿生物学成像中的运动的一个例子实施例的处理流程图。
- [0027] 图17是描述一个实施例的运动追踪系统的框图。
- [0028] 图18示出与追踪数据重叠和图片追踪重叠相结合的扫描仪图像的实施例。
- [0029] 图19描绘了示出使用运动追踪系统追踪和补偿生物学成像中的运动的一个例子实施例的处理流程图。
- [0030] 图20描绘了示出使用运动追踪系统追踪和补偿生物学成像中的运动的一个例子实施例的处理流程图。
- [0031] 图21示出追踪运动显示的一个实施例。
- [0032] 图22A示出追踪运动显示的一个实施例。
- [0033] 图22B示出追踪运动显示的一个实施例。
- [0034] 图22C示出追踪运动显示的一个实施例。
- [0035] 图22D示出追踪运动显示的一个实施例。
- [0036] 图23A示出追踪运动显示的一个实施例。
- [0037] 图23B示出追踪运动显示的一个实施例。
- [0038] 图23C示出追踪运动显示的一个实施例。
- [0039] 图24是示出作为运动补偿系统的一部分的医疗成像扫描仪的侧视图的示意图。
- [0040] 图25是示出作为运动补偿系统的一部分的医疗成像扫描仪的另一实施例的前视图的示意图。

[0041] 图26是示出作为图25的运动补偿系统的一部分的医疗成像扫描仪的侧视图的示意图。

[0042] 图27是示出作为运动补偿系统的一部分的医疗成像扫描仪的另一实施例的前视图的示意图。

[0043] 图28是示出作为图27的运动补偿系统的一部分的医疗成像扫描仪的侧视图的示意图。

[0044] 图29是示出作为运动补偿系统的一部分的医疗成像扫描仪的另一实施例的前视图的示意图。

[0045] 图30是示出作为运动补偿系统的一部分的医疗成像扫描仪的另一实施例的侧视图的示意图。

[0046] 图31是示出作为运动补偿系统的一部分的医疗成像扫描仪的另一实施例的侧视图的示意图。

[0047] 图32是示出作为运动补偿系统的一部分的医疗成像扫描仪的另一实施例的侧视图的示意图。

[0048] 图33是示出作为运动补偿系统的一部分的医疗成像扫描仪的另一实施例的前视图的示意图。

[0049] 图34是描绘被配置成运行软件以实现本文描述的运动追踪系统的一个或多个实施例的计算机硬件系统的实施例的框图。

具体实施方式

[0050] 尽管下面披露了若干实施例、例子和例示,然而本领域内技术人员可以理解,本文描述的发明延伸超过具体披露的实施例、例子和例示并包括本发明的其它用途及其明显的变型和等效物。参照附图描述了本发明的实施例,其中相同附图标记贯穿全文地表示相同部件。本文给出的描述中使用的术语无意以任何限制或约束方式进行解释,因为它是与本发明的某些特定实施例的详细描述结合使用的。另外,本发明的实施例可包括若干新颖性特征并且没有任何一个单独特征单独地对其所想要达到的属性负责或者是实现本文描述的发明所必需的。

[0051] 本公开文本提供了通过调整生物学成像扫描仪的成像参数和/或结果图像在生物学成像过程中追踪感兴趣的患者或对象的运动并补偿患者运动以减少或消除运动伪像的方法、系统和设备。在一个实施例中,一个或多个检测器被配置成检测从患者反射的信号图像或信号或患者的空间信息,并且检测器处理接口被配置成分析图像或信号或空间信息以估计患者的运动或移动并产生描述患者运动的追踪数据。检测器处理接口被配置成将追踪数据送至扫描仪控制器以允许实时地调整扫描参数以响应患者的运动。

[0052] 为了评价人脑或其它器官的结构、生理机能、化学作用和机能,医师可利用任何数量的层析成像医疗成像技术。一些更常用的层析成像技术包括计算机层析成像(CT)、核磁共振成像(MRI)、核磁共振波谱(MRS)、正电子放射层析成像(PET)以及单光子放射计算层析成像(SPECT)。这些技术获取与感兴趣对象(例如脑)的各个切片对应的一系列图像,并使用计算机算法将切片图像对准和组合到三维视图中。由于感兴趣对象经常在许多切片和扫描步骤中被成像,由此导致扫描时间可能相对长,一般持续几分钟或更长时间。

[0053] 具有长扫描时间的生物医学成像技术容易对对象运动敏感,这可能导致图像伪像和/或分辨率的损失。由于层析成像扫描的典型持续时间,对象运动可能成为获取准确或清楚的图像数据的显著障碍。尽管一般指示对象在扫描过程中保持静止,但对许多患者来说保持不动几乎是不可能的,尤其是婴儿、儿童、老年人、动物、具有运动障碍的患者以及可能受到刺激或者无法控制身体运动(例如残疾、伤残、受伤、重症、焦虑、紧张、药物使用或其它失调)的其它患者。经常,由此造成这些患者的扫描由于大量的运动伪像而变得模糊,由此使足够的诊断和分析变得困难。

[0054] 一种减少运动伪像的方法是使用物理约束以防止对象移动。然而,既因为层析成像器的扫描体积内的有限空间又因为约束本身的不舒服特性,难以采用这些约束。

[0055] 另一种减少运动伪像的方法涉及实时地追踪和调整对象移动(例如“适应性成像”或“适应性运动校正”)。这种方法涉及在扫描过程中实时地追踪感兴趣对象的位置和转动(总称为“姿态”)。使用姿态信息补偿在后继数据获取中检测的运动。尽管这些技术可能具有高精度的优势,但它们可能需要定期再校准以保持这种精度。另外,运动追踪系统的一些实施例使用一个或多个相机以追踪附连至对象或附连至拟被评价的器官(例如对象的头部)的一个或多个标记物的位置,从而确定对象运动。然而,标记物的使用形成临床工作流程的额外步骤,这可能是不可取的。追踪标记物的附连也可能对某些对象是不可接受的,例如小孩,他们可能取下标记物。

[0056] 本文披露的系统、方法和设备提供了前述问题和与生物医学成像相关的其它难题的解决方案。本文披露的一些实施例提供生物医学成像的适应性运动校正的系统,该系统不需要用于追踪的专门的可移除标记物(在本文中也称“无标记物”追踪或界标追踪)。在一些实施例中,运动追踪系统包括生物医学扫描仪,例如MRI、CAT、PET或其它扫描仪,生物医学扫描仪使用来自无标记物光学或非光学追踪系统的追踪信息以连续地调整扫描参数(例如扫描平面、位置和取向),从而实现没有运动伪像或具有衰减的运动伪像的生物医学图像。在一个实施例中,追踪信息基于使用检测器以追踪自然存在于对象上的界标,这与将可移除标记物附连至对象相反。

[0057] 本文中使用的术语“界标”和“特征”,当用在描述对象或对象的质量或特征的背景,是可互换术语并且是宽泛的术语,并且除非另有规定,否则这些术语的含义可包括(但不限于)对象的特征(凹陷部、凸出部、褶皱部、弯曲部、轮廓、痣、皮肤色素沉积等)、对象上的投影图像或其它投影、与对象的某个点或区域的距离、对象表面(例如三维表面建模)、对象的开口或孔腔、对象的骨骼或骨骼结构(例如牙齿或颧骨等)以及对象的毛发特征(例如发际线、眉毛等)。

[0058] 本文使用的术语“检测器”是一个宽泛术语,并且除非另有规定,该术语的含义可包括(但不限于)能够检测可见光谱或电磁谱的其它部分的相机(或者数字或者模拟,并且任一个都嫩捕捉静止图像或影像)、接近传感器、超声传感器、雷达传感器、基于激光的传感器或任何其它类型的检测器。在检测器位于医学成像设备的孔中的实施例中,术语“检测器”的含义包括被配置成不产生干扰的检测器或者仅包括不与医疗成像设备的成像能力产生干扰的器件的检测器,例如,检测器不产生可能在由医疗成像设备产生的图像中造成伪像的电或磁干扰。

[0059] 在一个实施例中,系统可被配置成通过多种方式使用对象的界标追踪对象运动。

例如,系统可被配置成追踪不同类型的身体器官或脸部特征等等。对于每种类型的身体器官或其它特征,系统可包括示出特定身体器官或特征的典型形状的图谱或标准数据库。在一个实施例中,系统可被配置成利用图谱以执行图谱分割,从而识别由检测器产生的图像中的器官或特征。基于器官或特征检测,系统可被配置成追踪由检测器产生的后继图像中的器官或特征的移动。在一个实施例中,系统可针对每种类型身体器官配置有不同的检测算法和/或图谱。例如,系统可对患者头部配置有不同的检测算法并对患者膝盖配置有不同的检测算法。

[0060] 在另一例子中,系统可被配置成识别上一个或多个颞骨齿。一个或多个上颞骨齿的检测对基于界标的运动追踪是理想的,因为上齿刚性固定于患者的头骨。头骨的任何移动转换成上齿的直接移动。相反,下颞骨上的齿不仅受制于头骨的移动,还受制于下颞骨的移动。如前所述,系统可被配置成利用图谱分割技术以在由检测器产生的图像中定位和识别上齿。基于上齿的检测,系统可被配置成追踪由检测器产生的后继图像中的上齿的移动。在一个实施例中,系统可被配置成利用上齿的运动追踪以产生发送至扫描仪的数据指令以调整扫描仪参数。通过调整扫描仪参数,系统可被配置成诠释扫描过程中的患者移动,以产生更清楚或更好的对象图像。在一个实施例中,嘴插入物或护嘴被配置成使上齿露出,可被配置成插入的对象嘴中以使检测器在扫描过程中产生上齿的图像。在一实施例中,嘴插入物或护嘴不需要针对对象的具体嘴型而定制。在一个实施例中,嘴插入物或护嘴是“一种尺寸适用全部”的嘴插入物或护嘴,其被配置成将上唇移动至向上位置以使上齿在扫描过程中露出。

[0061] 在一个实施例中,系统可被配置成识别对象的特征。例如,系统可被配置成检测与对象上的特定点的距离或对象的表面纹理或者被投影到对象上的图像。基于对象的特征检测,系统可被配置成追踪由检测器产生的后继图像中的特征的移动。在一个实施例中,系统可被配置成适用前述界标追踪技术中的任意技术的组合来追踪对象移动。基于被追踪的对象移动,系统可被配置成利用数据以产生用于调整扫描仪参数的指令,从而产生更好的图像。

[0062] 在一个实施例中,由系统确定的检测运动可能是对象的估计运动,因为系统只能在对象图像被检测到时检测对象的位置。一般来说,对象连续地移动,并因此在由检测器产生的图像被分析的时间之后,可能已移动。

[0063] 在一个实施例中,系统可被配置成估计检测运动的准确性。例如,系统可被配置成追踪对象眉毛的移动。如果系统在第一图像中检测到眉毛的位置并随后系统无法在第二后继图像中检测到眉毛的位置,则系统可被配置成不信任第二图像,因为基于第一和第二图像产生的任何运动追踪数据可能是不准确的。在一个实施例中,系统可被配置成假设眉毛在第二图像中被截去或者眉毛的追踪已丢失,并因此第二图像对于确定或追踪运动而言是不可靠的图像。

[0064] 在一个实施例中,运动追踪系统利用一个或多个检测器(例如相机)来连续地记录感兴趣对象的部分或全部视图。检测器处理接口连续地分析来自检测器的患者移动数据,以估计感兴趣对象的运动。检测器处理接口可被配置成或者单独地或者组合地使用多种滤波器或技术来分析和追踪运动,包括自动界标追踪、三维表面建模、距离估计或其它类似技术。

[0065] 在一个实施例中,检测器处理接口可被配置成对使用多种技术或滤波器已被确定的检测估计运动求平均。检测器处理接口可被配置成利用权重平均来结合使用多种技术或滤波器已被确定的检测估计运动。在一个实施例中,检测器处理接口可被配置成选择被确定为最准确的检测估计运动值。在一个实施例中,可通过历史准确性,或通过是否已满足阈值变化,或通过对象的当前尺寸或对比度等来确定准确性。

[0066] 在一个实施例中,运动追踪系统相对于运动追踪系统基准或坐标系追踪对象运动,并将位置数据转换成生物医学成像设备基准或坐标系。生物医学成像设备的坐标系内的位置数据则由生物医学成像设备使用以实时地更新扫描参数,由此导致没有或更少运动伪像和/或分辨率提高的图像。

[0067] 在一些实施例中,生物医学成像设备的坐标系中的位置数据被分析以确定存在或被追踪的运动的大小。本领域内技术人员将理解,前面内容可使用任何其它可能的坐标系代替生物医学成像设备的坐标系来实现。如果运动的量或大小超出预定阈值,则生物医学成像设备的坐标系内的位置数据由生物医学成像设备使用以实时地更新扫描参数,由此导致没有或更少运动伪像和/或分辨率提高的图像。

[0068] 图1是示出一个实施例的运动追踪系统100的示意图。运动追踪系统100包括一个或多个检测器102、检测器处理接口104、扫描仪控制器106和扫描仪108。在一个实施例中,一个或多个检测器102大体上定位在扫描仪108的内部体积中(本领域内技术人员将理解,一个或多个检测器可被定位在其它位置,例如扫描仪体积之外)并被定位成每个检测器具有从中观察对象110的不同视点或检测描述对象的至少一个特征或量的信息。例如,可由各种检测器102检测到的对象110的特征或量包括但不限于:对象110或对象110的一部分的视觉图像或描绘;对象110或对象110的一部分至检测器102的距离;对象110或对象110的一部分的表面纹理;对象的凹陷或凸出;对象的开口或孔隙;对象或对象的一部分的结构轮廓;或者对象的其它解剖学界标或特征。各实施例可被配置成利用各种数目的检测器102,并且检测器102可被定位在除了扫描仪内部体积以外的其它位置,只要检测器102的定位允许观察对象110或检测描述对象110的至少一个量(例如“患者移动数据”)的信息。

[0069] 在成像扫描过程中,检测器102被配置成获取患者移动数据并将数据送至检测器处理接口104。检测器处理接口104被配置成使用一个或多个追踪控制器或过滤器来分析患者移动数据并形成追踪数据,所述追踪数据描述检测器和/或扫描仪基准或坐标系内的感兴趣患者/对象的移动或运动。追踪数据从检测器处理接口104被送至扫描仪控制器106。扫描仪控制器106被配置成基于追踪数据中描述的感兴趣移动的患者/对象实时地调整扫描仪108以使得没有运动伪像或运动伪像很少的扫描图像得以形成。例如,扫描仪控制器106可被配置成实时地调整扫描仪108的扫描平面、位置和/或取向。

[0070] 在一些实施例中,例如图9所示的运动追踪系统900,由检测器处理接口104产生的追踪数据被用来在图像重构或后处理过程中补偿运动,而不用于直接地调整扫描仪108。在一些实施例中,追踪数据既用于在图像重构过程中补偿运动又直接地调整扫描仪108。

[0071] 运动追踪系统的各实施例可被配置成使用各种类型的检测器。在一些实施例中,检测器102全部是相机,每个检测器102被配置成连续地记录感兴趣对象(在追踪患者头部的情形下例如是患者的脸)的部分或全部视图。记录来自各个检测器有利点的部分或全部视图能实现各种追踪技术的增加准确性和/或冗余度。在一些实施例中,检测器102可以是

相机、基于激光的传感器、基于投影的传感器、雷达传感器、超声传感器、其它远程传感器或其任意组合。

[0072] 参见图1和图2,来自一个或多个检测器102的患者移动数据(例如图像、距离测量等)被送至检测器处理接口104,在那里,一个或多个追踪控制器或过滤器分析数据以估计感兴趣对象的移动。如图2所示,或者分离的或者组合的若干可能的追踪控制器或过滤器202可被配置成追踪感兴趣对象。一个实施例的追踪控制器或过滤器202,例如图2所示的追踪控制器1,被配置成在对象移动过程中追踪解剖学特征或“界标”的位置和取向,并使用该信息推导出感兴趣对象(例如患者的头部)的移动。例如,当追踪对象的头部时,如果对象双眼的位置和对象鼻尖的位置在检测器坐标内是已知的,则可借助三角法或其它方法推导出对象头部的三个平移和三个转动。一般来说,这种追踪控制器或过滤器202的准确性可通过追踪更多数量的解剖学特征而提高。例如,如果除了鼻尖和眼睛还追踪对象的鼻孔和/或鼻梁的位置,则对象头部的追踪一般可以更准确。也可通过利用更多数量的检测器102和/或定位检测器102以从多个角度观察对象的头部而提高追踪准确性。此外,在一些实施例中,单个追踪控制器或过滤器可被配置成提供少于所有六个自由度的数据,即少于三个平移和三个转动,在这种情形下可使用来自一个或多个其它追踪控制器或过滤器的信息来补足对所有六个自由度的追踪。

[0073] 追踪控制器或过滤器202的另一实施例,例如图2所示的追踪控制器2,被配置成创建感兴趣对象(例如对象的头部)的三维表面模型,并当对象移动时基于三维表面模型的变化计算运动追踪信息。三维表面模型追踪控制器或过滤器可被配置成利用多种类型的检测器102和建模方法。例如,控制器或过滤器被配置成基于由检测器检测或由扫描仪检测的对象的表面纹理来创建表面模型。在一个实施例中,控制器或滤波器被配置成基于感兴趣对象的明和/或暗的改变而创建表面模型。

[0074] 追踪控制器或过滤器202的一些实施例,例如图2所示的追踪控制器3,被配置成使用感兴趣对象(或感兴趣对象的一个或多个部分)与一个或多个检测器102的距离的估计。则可通过组合来自多个检测器102的距离估计和/或通过监视来自各检测器102的距离估计的改变来估计或推导感兴趣对象的位置。一些距离估计控制器实施例被配置成例如采用距离成像、立体三角测量、干涉测量等等。

[0075] 追踪控制器或过滤器202的其它实施例,例如图2所示的追踪控制器4,被配置成追踪已知图案中的变化,例如投影到感兴趣对象上的规则网格。投影仪从一个或多个投影位置将一个或多个图案投影到感兴趣对象上,并且一个或多个检测器102检测被投影到感兴趣对象上的图案的图像。追踪控制器或过滤器202被配置成分析对象110移动时投影的变形和/或变化,以推导出对感兴趣对象的位置的估计。

[0076] 追踪控制器或过滤器202的一些实施例被配置成追踪从悬浮在或包含在被施加至对象皮肤的复合物中的反射性和/或吸收性微粒反射的光。复合物可以是例如浆糊、乳霜、胶水、临时纹身、墨水等等。复合物可以被涂画、涂抹、绘制、涂刷或以其它方式施加至对象的皮肤。反射性微粒可被配置成当对象移动或转动施加有复合物的皮肤区域时沿不同方向反射光。例如,反射性微粒可以是以已知方式折射光的棱镜、闪光微粒等等。吸收性微粒也可被配置成当对象移动或转动施加有复合物的皮肤区域时沿不同方向吸收光。例如,吸收性微粒可以是以已知方式吸光的暗球体等等。追踪控制器或过滤器202的这个实施例被配

置成分析由检测器102检测到的图像以追踪来自各种反射性和/或吸收性微粒的光反射和/或变更,以确定感兴趣对象的移动。在一些实施例中,追踪控制器或过滤器202被配置成追踪环境光的反射和/或吸收。在一些实施例中,追踪控制器或过滤器202被配置成追踪辅助光源的反射和/或吸收,所述辅助光源总体指向反射性和/或吸收性微粒。

[0077] 在一些实施例中,可独立地或与其它追踪控制器或过滤器(包括无标记物追踪控制器或过滤器)和利用运动追踪的标记物的模块组合地使用各个实施例(包括前述的和使用各种其它技术的实施例)的追踪控制器或过滤器202。根据组合接口,例如图2所示的追踪组合接口204,可被配置成接受来自多种追踪控制器或过滤器202的位置或移动估计并或者选择其中一个估计以发送至扫描仪控制器106或者将一个或多个估计组合以形成单个或联合的更准确估计以发送至扫描仪控制器106。在一些实施例中,由追踪组合接口204接收的位置或移动估计各自描述六个自由度(例如三个平移和三个转动)。在一些实施例中,由追踪组合接口204接收的位置或移动估计各自描述少于六个自由度。在一些实施例中,由追踪组合接口接收的位置或移动估计中的一些描述六个自由度,而其它位置或移动估计描述少于六个自由度。追踪组合接口204可被配置成组合来自追踪控制器或过滤器202的估计,例如图7所示和下面更详细描述的那样。在一些实施例中,追踪组合接口可被配置成如果运动差异或所追踪的运动的量或大小不超出预定阈值则不将任何运动更新发送至扫描仪控制器。

[0078] 图2是描绘运动追踪系统200的一个实施例的框图。运动追踪系统200包括一个或多个检测器102、检测器处理接口104、扫描仪控制器106以及扫描仪108。检测器处理接口进一步包括若干追踪控制器或过滤器202以及追踪组合接口204。在运动追踪系统200中,一个或多个检测器102将患者移动数据(例如相机图像、距离估计、信号等)发送至检测器处理接口104,并且若干追踪控制器或过滤器202中的每一个使用患者移动数据(或患者移动数据的一部分)以产生患者/感兴趣对象的移动估计(例如描述所有六个自由度或少于六个自由度)。追踪组合接口204被配置成接收每个追踪控制器的单独估计并将他们组合(或选择其中一个)以形成包括单个或联合的移动估计的追踪数据,从而将追踪数据发送至扫描仪控制器。追踪组合接口204也例如被配置成不将任何运动更新发送至扫描仪控制器106以保持最近的运动数据,如果运动差异或追踪运动的量或大小不超出预定阈值的话。扫描仪控制器106被配置成基于从检测器处理接口104接收的追踪数据实时地更新扫描仪108的一个或多个参数。

[0079] 如前所述,运动追踪系统200的每个追踪控制器或过滤器202可被配置成使用不同的技术(例如解剖学界标追踪、三维表面模型追踪、距离追踪等)追踪运动。在一些实施例中,追踪控制器或过滤器202中的全部或一些可被配置成使用相同的技术,但具有不同的配置。例如,检测器处理接口104可包括利用解剖学界标追踪的多个追踪控制器或过滤器202,其中每个追踪控制器或过滤器202被配置成追踪不同的解剖学界标或一组解剖学界标。另外,在一些实施例中,追踪控制器或过滤器202可被配置成利用一种以上的追踪技术。例如,追踪模块202可被配置成利用解剖学界标追踪和三维表面模型追踪两者,但基于两种方法的组合将一个联合的追踪估计发送至追踪组合接口204以与另一追踪控制器或过滤器202的估计组合。

[0080] 图2所示的运动追踪系统的实施例可能是有利的,因为总得来说运动追踪系统的

准确性可通过以多种方式(例如利用多种追踪控制器或过滤器)追踪运动并随后组合从各种方法推导出的数据而提高。使用多个追踪控制器或过滤器202(例如大于或等于2个)的另一优势是数据和测量的冗余以提高追踪数据的健壮性。例如,当患者处于某些位置时,一些追踪控制器或过滤器202能够产生比其它控制器或过滤器更准确的估计。因此,可在一个时间使用最准确的一个或多个追踪控制器,并随后在另一时间使用不同的控制器或多个控制器的子集,从而对于特定时间点或对象在特定时间点的特定位置形成最准确的总体定位估计。

[0081] 检测器102中的冗余也是有利的。例如,一些追踪控制器或过滤器202可能只需要一个或两个检测器102,即使追踪系统(例如图1所示的追踪系统)具有两个以上的检测器。然而,在某些情形下,患者的运动可能阻挡一个或多个检测器102,使其无法看到感兴趣对象。例如,如果患者将他或她的头向左转,则患者右侧的检测器102不再能够看到例如患者的左耳。在具有冗余检测器102的系统中,追踪控制器或过滤器202可被配置成:例如当患者的头部向左转时使用患者左侧的检测器102,但当患者的头部向右转时使用右侧上的检测器102。

[0082] 检测器102和/或追踪控制器或过滤器202中的冗余例如使得解剖学特征或界标相对于一个检测器102被阻挡不会导致追踪数据的总体损失,因为其它检测器102和/或追踪控制器或过滤器202可被配置成仍然具有足够的数量以允许继续追踪。

[0083] 运动追踪系统的一些实施例利用追踪组合控制器或过滤器204的冗余。例如,检测器处理接口104可包括多个追踪控制器或过滤器202,其中第一追踪组合控制器或过滤器204被配置成组合来自一半追踪控制器或过滤器202的位置/移动数据,而第二追踪组合接口204被配置成组合来自另一半追踪控制器或过滤器202的位置/移动数据。第三追踪组合接口204被配置成组合来自第一和第二追踪组合接口204的位置/移动数据。该配置在各种情况下是有利的,例如当第二(另)一半的追踪控制器或过滤器202已知仅间歇地产生准确数据时。第三追踪组合接口204则可被配置成:当第二追踪组合接口204指示其位置/移动数据是准确的,则仅将来自第二追踪组合接口204的数据考虑在内。这种配置也可能有利于使具有相似特征的追踪控制器或过滤器202分组到一起。例如,一个追踪组合接口204可被配置成将所有基于视觉图像的追踪控制器或过滤器202的估计组合,同时另一追踪组合接口204可被配置成使用基于非图像的追踪(例如基于距离的追踪)来组合追踪控制器或过滤器204的估计。

[0084] 图3是绘出运动追踪系统300的实施例的框图。运动追踪系统300包括解剖配置模块302,其被配置成允许对检测器处理接口104中使用的各种追踪控制器或过滤器202的配置做出改变。例如,解剖配置模块302可基于被追踪的对象的特定解剖区域来配置追踪控制器或过滤器202。如果例如正在扫描对象的脑部,则利用解剖学界标追踪的追踪控制器或过滤器202可被配置成追踪对象的眼睛、鼻孔等。但如果例如正在扫描对象的膝盖,则利用解剖学界标追踪的追踪控制器或过滤器202可被配置成例如追踪膝盖和膝盖骨之上和之下的区域。

[0085] 解剖配置模块302可被配置成基于各种因素调整追踪控制器或过滤器202,所述各种因素例如是被扫描的解剖区域或器官、患者的年龄或性别,或甚至对于某些解剖学特征例如在手术后不能被观察的情况(例如眼睛或脸的另一部分可能被遮住)做出补偿。

[0086] 在一些实施例中,运动追踪系统300的操作者将数据提供至解剖配置模块302以允许其配置各种追踪控制器或过滤器202。例如,操作者可使用计算机接口以指示扫描仪108扫描对象的头部、膝盖等部位。在一些实施例中,解剖配置模块302被配置成检测对象正被扫描的部分并自动地配置追踪控制器或过滤器202而不需要操作者输入。例如,解剖配置模块302可被配置成分析来自检测器102的数据以自动地确定检测器是否正在观察对象的头部、膝盖等部位。

[0087] 图4是描绘运动追踪系统400的实施例的框图。运动追踪系统400除其它特征外尤其包括一个或多个变形检测器404、内部一致性控制器(internal consistency controller) 402和否决控制器406。在扫描期间追踪患者运动的过程中,变形检测器404和内部一致性控制器402被配置成监视来自检测器102和/或追踪控制器或过滤器202的数据以寻找可能不利影响追踪数据的某些状态。当这些状态之一发生时,变形检测器404或内部一致性控制器402被配置成通知否决控制器406这种状态。否决控制器406被配置成分析这些状态,并且如果确定追踪数据足够地不可信则将否决信号发送至扫描仪控制器106。扫描控制器106可被配置成如果否决控制器406指示追踪数据暂时不可靠则停止或抑制扫描仪获取。可替代地,扫描仪控制器106可被配置成当否决控制器406指示追踪数据暂时不可靠时不使用追踪数据对移动做出补偿。

[0088] 在一些实施例中,否决控制器406被配置成基本同时地从变形检测器404和内部一致性控制器402接收和分析数据。否决控制器406被配置成组合这些数据并做出是否将否决信号发送至扫描仪控制器106的判断。数据的组合可基于简单的“胜者全得”方法(例如,如果来自一个变形检测器或内部一致性控制器的数据指示不可靠的追踪,则否决控制器406发送否决信号),或者组合可涉及对遇到的各种不一致的不同概率加权、贝叶斯(Bayesian)概率方法或其它基于概率或统计的方法。

[0089] 在图4所示的实施例中,变形检测器404和内部一致性控制器402两者均通知否决控制器406可能不可信的追踪数据正由追踪控制器或过滤器202产生。然而,变形检测器404和内部一致性控制器402以不同的方式实现这种功能。变形检测器404监视来自检测器102的数据以寻找可能造成不可信的或劣化的追踪数据的状态。例如,当追踪头部/脑部时,当处于扫描仪下的患者打喷嚏或斜视时,患者的皮肤可能局部地变形,由此导致追踪准确性的丧失,因为在患者的皮肤移动时患者的脑部可能不会随着皮肤移动而移动。变形检测器404可配置成分析来自检测器102的数据,并标记对准确追踪不利的这些或其它状态,例如突然出现皮肤皱褶或解剖学特征的形状改变。

[0090] 内部一致性控制器402被配置成监视由各种追踪控制器或过滤器202输出的数据以检测诸追踪控制器或过滤器202之间的不一致性。例如,内部一致性控制器402可被配置成将来自每个追踪控制器202的位置估计进行比较并当来自不同追踪控制器或过滤器202的位置估计的差异超过阈值水平或估计的最大误差大小时将信号发送至否决控制器或过滤器406。如果被超出则触发至否决控制器或过滤器406的信号的阈值水平可以是预定的值或者例如基于所遇到的各种不一致的不同概率的加权、贝叶斯概率方法或其它方法连续修正的值。

[0091] 图5描绘了示出一实施例处理流程图,其描绘了使用运动追踪系统追踪和补偿生物学成像中的运动的一个例子。在方框502,流程开始。在方框504,系统提供表示患者位

置的基准数据。例如，如图1的运动追踪系统100中示出的检测器102获取关于对象的信息，例如对象的图像，并将该数据送至检测器处理接口104。检测器处理接口104被配置成分析该数据并确定患者或感兴趣对象的基准位置。在方框506，扫描仪，例如运动追踪系统100的扫描仪108，开始对患者进行成像扫描。例如，MRI扫描仪开始对患者作核磁共振成像扫描。

[0092] 在方框508，检测器获取新的患者运动数据。例如，检测器获取患者或感兴趣对象的新图像、相机帧、距离估计等等。在方框510，系统分析新患者移动数据以估计新患者位置。例如，通过如前所述的追踪控制器或过滤器202中的每一个分析来自检测器102的数据，并且每个追踪控制器202产生新患者位置的估计。来自各种追踪控制器或过滤器202的估计随后被馈送到追踪组合接口204。追踪组合接口204组合来自追踪控制器或过滤器202的各种估计并产生单个估计以送至扫描仪控制器106。在方框512，追踪组合接口产生追踪数据，该追踪数据包括从来自追踪控制器或过滤器202的各个估计中推导出的单个估计。在方框514，扫描仪控制器利用来自追踪组合接口的追踪数据以调整扫描仪补偿患者移动。例如，扫描仪控制器106实时地调整扫描仪的扫描平面、位置或取向。

[0093] 在方框516，流程根据成像扫描是否完成而变化。如果成像扫描未完成，则流程回到方框508并从检测器获取新的患者移动数据。该流程在整个成像扫描期间继续，以基于患者运动连续地调整扫描仪。当成像扫描完成时，流程从方框516移至方框518的流程结束。

[0094] 图6描绘了一实施例的处理流程图，其示出使用运动追踪系统追踪和补偿生物医学成像中的运动的一个例子。在这个实施例中，流程包括分析追踪信息的质量并可能通知扫描仪控制器追踪信息中的不一致的方框。流程开始于方框602。在方框604，提供表征患者位置的基准数据。例如，检测器，如运动追踪系统100所示的检测器102，检测患者数据并将该数据送至检测器处理接口，例如运动追踪系统100所示的检测器处理接口104。检测器处理接口分析来自检测器的数据并如前所述地确定患者或感兴趣对象的基准位置。

[0095] 在方框606，扫描仪开始对患者进行成像扫描。在方框608，从检测器获取新的患者移动数据。例如，检测器获取当前患者位置或取向的新图像、距离估计等等。在方框610，分析新的患者移动数据以估计新的患者位置。例如，运动追踪系统100中所示的检测器处理接口104利用其追踪控制器或过滤器202和追踪组合接口204以产生如前所述的新的患者位置的估计。在方框612，系统分析检测器数据和/或新的患者位置数据以确定移动数据的质量。例如，多个变形检测器，例如运动追踪系统400中所示的变形检测器404，分析来自检测器102的新患者数据以确定是否被追踪的对象正在经历例如皮肤变形，所述皮肤变形可能降低追踪数据的质量。另外，内部一致性控制器，例如运动追踪系统400的内部一致性控制器402，分析每个追踪控制器或过滤器的输出以确定例如各追踪控制器或过滤器的输出是否相差预定阈值量以上。

[0096] 在方框614，系统生成描述患者或感兴趣对象的估计位置的追踪数据。例如可通过使用运动追踪系统400所示的追踪组合接口204来产生追踪数据。在方框616，扫描仪控制器使用所产生的追踪数据调整扫描仪从而补偿患者移动。例如，扫描仪控制器指令扫描仪调整扫描平面、位置或取向。

[0097] 在方框618，流程例如通过使用否决控制器406，确定追踪质量是否足够。如果否决控制器406确定来自内部一致性控制器402或其中一个变形检测器404的输出指示不可靠的追踪数据，则否决控制器可发送指示追踪质量不足够的否决信号。在方框620，如果追踪质

量不足够,则可例如通过将否决信号从否决控制器402发送至扫描仪控制器106而命令扫描仪108暂停获取扫描仪数据和/或获取虚设的扫描仪数据。流程随后回到方框608并获取新的患者移动数据,由此继续如前的流程。该流程可继续,直到追踪质量被确定为足够的为止。如果在方框618追踪质量被确定为足够的,则流程移动至方框622。在方框622,流程根据成像扫描是否完成而变化。如果成像扫描未完成,则流程移动到方框624并通过成像扫描仪获取新的扫描仪数据。流程随后回到方框608,并获取新的患者移动数据并继续如前所述的过程。如果在步骤622扫描完成,则流程移动至方框626并结束。在一个实施例中,系统可被配置成:如果在方框618或方框622系统无法完成扫描、超时或超出某一数量的暂停或假扫描,则移动至方框626。

[0098] 在一些实施例中,方框616和618是颠倒的。在这些实施例中,在流程调整扫描仪以补偿患者移动前,流程先确定追踪质量是否足够。

[0099] 图7示出将来自一个以上运动追踪控制器或过滤器的位置估计组合起来以产生单个或联合的位置估计的例子。该实施例示出一个例子,即运动追踪系统如何能够使用多个追踪控制器或过滤器(例如图2所示的追踪控制器或过滤器202)以各自计算患者位置的估计,然后使用追踪组合接口(例如图2所示的追踪组合接口204)将各个估计组合在一起以形成单个或联合的估计。在方框702,流程开始。在方框704,系统从检测器102接收新的和旧的患者移动数据两者,例如图像、距离估计等等。新的和旧的患者运动数据通过检测器处理接口104接收并被送至各种追踪控制器或过滤器202。

[0100] 在方框710、712、714、716和718,各种追踪控制器或过滤器202使用在方框704接收的新的和旧的患者移动数据估计新的患者位置。例如,一个追踪控制器或过滤器202使用解剖学界标追踪来估计新的患者位置,一个追踪控制器使用三维表面建模来估计患者位置,另一个追踪控制器使用距离估计等来估计新的患者位置,如前所述。在方框720、722、724、726和728,各追踪控制器或过滤器为它们相应的位置估计提供权重因子。例如,权重因子可包括与准确性相关的误差估计、概率、置信等级或另一量。可使用每个权重因子来至少部分地指示应当赋予患者位置估计的权重,所述患者位置估计由每个追踪控制器输出。例如,如果一个追踪控制器202形成确定为相对准确的估计,该追踪控制器的权重因子可以是95(在1-100的范围内)。如果另一追踪控制器202得到确定为相对不准确或具有相对大的误差余量的估计,该追踪控制器的权重因子可以是20(在1-100的范围内)

[0101] 在方框730,系统例如通过使用追踪组合接口204估计单个或联合的新患者位置,以组合来自每个追踪控制器202的估计。这种组合来自各种追踪控制器或过滤器的估计的处理可采取多种形式。例如,可基于由每个追踪控制器202提供的权重因子使用简单平均或加权平均来组合估计。另一选择是“胜者全得”方法。在“胜者全得”方法中,追踪组合接口仅从追踪控制器中挑选具有最高权重因子的估计。追踪组合接口也可使用其它更复杂的方法,例如贝叶斯概率或其它统计方法。在一些实施例中,在方框730,追踪组合接口204在估计新的患者位置时也考虑之前的患者位置估计。例如,追踪组合接口可使用Kalman过滤或其它预测方法。流程在方框732结束。在完整的运动追踪系统中,例如图2所示的运动追踪系统200,可贯穿成像扫描地连续执行图7所示的流程,从而连续地形成位置估计并实时地调整扫描仪。

[0102] 图8描绘了一实施例的处理流程图,其示出在成像扫描过程中估计追踪质量的例

子。图8所示的流程示出：估计感兴趣对象的变形和估计追踪数据的内部一致性，并随后组合这些估计中的每一个以估计总体追踪质量。当追踪质量如前所述地不足时，使用总体追踪质量根据需要创建否决标志或信号。流程开始在方框802。在方框804，例如从检测器接收新的和旧的患者移动数据，所述检测器例如是图4的运动追踪系统400中示出的检测器102。患者移动数据可包括例如图像、距离估计等等。

[0103] 在方框810、812、814、816和818，使用各种变形过滤器（例如图4所示的变形检测器404）来估计对象或感兴趣对象的变形。各种变形过滤器可使用不同检测方法，例如解剖形状分析、三维表面建模、距离估计和/或皮肤褶皱分析，如前所述。在方框820、822、824、826和828，每个变形检测器提供变形因子，所述变形因子至少部分地表示了由每个变形检测器产生的估计的估计准确性。变形因子可包括变形的绝对值量度、非线性翘曲的量度、误差估计、概率、置信等级或与感兴趣对象的变形估计的准确性关联的另一量度。

[0104] 在方框830，估计来自追踪控制器或过滤器的追踪数据的内部一致性。这种功能可通过例如内部一致性控制器来实现，比如图4所示的内部一致性控制器402。如前所述的内部一致性控制器402分析来自各种追踪控制器或过滤器的位置数据并确定各控制器或过滤器之间是否存在超出某一水平的不一致。

[0105] 在方框832，例如图4所示否决控制器406的控制器估计运动追踪数据的总体追踪质量。例如，否决控制器406，如前所述，将变形检测器数据与内部不一致控制器数据组合并确定追踪数据是否具有足够的质量。在方框834，如果否决控制器确定总体追踪质量不足质量，则否决控制器为扫描仪控制器或图像处理系统创建否决标志或信号，例如图4所示的扫描仪控制器106或图10所示的图像处理系统902。在方框836，流程结束。在完整的运动追踪系统中，例如图4所示的运动追踪系统400，图8所示的流程可贯穿成像扫描连续地执行以连续地形成追踪质量估计并当追踪质量不足时通知扫描仪控制器或图像处理系统。

[0106] 图9是示出运动追踪系统900的示意图的实施例。运动追踪系统900包括检测器102、检测器处理接口104、图像处理系统902、扫描仪图像获取接口904和扫描仪108。在运动追踪系统900中，检测器处理接口分析来自检测器102的患者移动数据以估计扫描过程中患者/感兴趣对象的移动。检测器处理接口104产生追踪数据，该追踪数据定义患者/感兴趣对象的移动的估计，并将追踪数据发送至图像处理系统902。在该实施例中，运动追踪系统900在图像重构或后处理过程中校正患者运动而不是实时地调整扫描仪，以补偿患者移动。图9所示的实施例的一个优势是运动追踪系统900不需要具有实时地调整成像参数（例如扫描平面、位置或取向）能力的扫描仪。在一些实施例中，运动追踪系统既包括图1所示的运动追踪系统100又包括图9所示的运动追踪系统900。例如，运动追踪系统可被配置成实时地调整一些扫描仪参数同时在图像重构或后处理过程中补偿其它参数。

[0107] 图10是描绘运动追踪系统1000的实施例的框图。运动追踪系统1000包括一个或多个检测器102、检测器处理接口104、图像处理系统902、扫描仪图像获取接口904和扫描仪108。运动追踪系统1000与图2所示的运动追踪系统200以相同方式工作。然而，运动追踪系统1000将追踪数据从检测器处理接口104发送至图像处理系统902而不使扫描仪控制106。扫描仪获取接口904从扫描仪108接收图像并将图像发送至图像处理系统902。图像处理系统902被配置成从扫描仪图像获取接口904接收图像数据并从检测器处理接口104接收追踪数据。图像处理系统902被配置成基于从检测器处理接口104接收的追踪数据调整图像数据

以补偿患者移动。

[0108] 图11是描绘运动追踪系统1100的实施例的框图。运动追踪系统1100类似于图4所示的运动追踪系统400;然而,运动追踪系统1100被配置成在图像重构或后处理过程中校正患者移动,而不是基于患者移动实时地调整扫描仪。在运动追踪系统1100,来自检测器处理接口104的追踪数据和/或否决信号被送至图像处理系统902,而不被送至扫描仪控制器106。图像处理系统902使用来自检测器处理接口104的追踪数据以在图像重构或后处理过程中针对患者运动校正从扫描仪图像获取接口904接收的图像。图像处理系统902可被配置成:当图像处理系统902从检测器处理接口104接收否决信号时,在图像重构过程中不调整运动的某些图像。否决控制器406工作参照各其它实施例如前所述地产生否决信号。

[0109] 图12描绘了一实施例的处理流程图,其示出使用运动追踪系统追踪和补偿生物学成像中的运动的一个例子。图12所示的流程可通过例如图9所示的运动追踪系统900实现。在方框1202,流程开始。在方框1204,系统提供表征患者扫描前位置的基准数据。例如,检测器102检测诸如患者或感兴趣对象的图像的信息,并将该信息发送至检测器处理接口104。检测器处理接口104使用各种追踪控制器或过滤器202和追踪组合接口204,如前所述,并随后确定患者或感兴趣对象的基准位置。在方框1206,患者或感兴趣对象的成像扫描开始。

[0110] 在方框1208,使用检测器102获取新的患者移动数据(例如图像、距离估计等)。在方框1210,新的患者移动数据被分析并与基准患者数据比较以确定新的患者位置估计,如前所述。方框1210通过例如图10所示的检测器处理接口104被执行。在方框1212,系统产生运动追踪数据。运动追踪数据可通过例如图10所示的追踪组合接口204产生,并描述由追踪组合接口204产生的运动估计。在方框1214,扫描仪数据被获取。例如,图10所示的扫描仪108获取扫描仪图像数据并将数据送至扫描仪图像获取模块904。

[0111] 在方框1216,图像处理系统,例如图10所示的图像处理系统902,利用所获取的扫描仪数据和所产生的追踪数据以修正扫描仪图像从而补偿患者移动。在方框1218,流程根据成像扫描是否完成而变化。如果成像扫描未完成,则流程回到方框1208并从检测器102获取新的患者移动数据。流程随后如前所述地继续。该流程贯穿整个成像扫描地继续,以基于患者运动连续地调整扫描仪图像。如果在方框1218成像扫描完成,则处理流程进至方框1220,并且该流程结束。

[0112] 图13描绘了一实施例的处理流程图,其示出使用运动追踪系统追踪和补偿生物学成像中的运动的一个例子的。图13所示的流程可例如图11所示的运动追踪系统1100来执行。流程开始在方框1302。在方框1304,提供表征基准患者位置的基准数据。例如,检测器102可检测患者图像并将该数据送至检测器处理接口104以确定基准患者位置。在方框1306,通过扫描仪108开始患者的成像扫描。

[0113] 在方框1308,从检测器获取新的患者移动数据(例如图像、距离估计等)。在方框1310,分析来自检测器的新的患者移动数据以估计新的患者位置。例如,各种追踪控制器或过滤器202分析来自检测器102的数据以形成新的患者位置的估计,如前所述。追踪组合接口204随后组合来自各种追踪控制器或过滤器的估计以产生一个联合的患者位置估计,如前所述。

[0114] 在方框1312,系统分析检测器数据和/或来自追踪控制器或过滤器的患者位置数

据以估计移动数据的质量。例如,如前所述,变形检测器404和内部一致接口402可分析来自检测器102和/或追踪控制器或过滤器202的数据以估计质量水平。在方框1314,产生追踪数据。例如,追踪组合接口204基于来自追踪控制器或过滤器202的各种估计的组合来产生追踪数据。

[0115] 在方框1316,流程确定追踪质量是否足够。例如,否决控制器406分析来自内部一致性控制器402和变形检测器404的数据,如前所述,以确定是否已满足某一水平的质量并据此确定是否应当产生否决信号并将其送至例如图像处理系统902。如果追踪质量不足够,在方框1318,流程暂停或中止扫描仪获取和/或命令扫描仪108获取虚设的扫描仪数据。流程随后回到方框1308,并从检测器获取新的患者移动数据。如果在方框1316追踪质量被确定为足够的,则流程进至方框1320。在方框1320,流程根据扫描是否完成而变化。如果扫描未完成,则流程移动至方框1322并通过扫描仪108获取扫描仪数据。在方框1324,图像处理系统902利用来自扫描仪108和扫描仪图像获取接口904的扫描仪数据以基于从检测器处理接口104接收的追踪数据调整图像数据从而补偿患者移动。流程随后回到方框1308并从检测器获取新的患者移动数据。如果在方框1320确定扫描即将完成,则处理流程进至方框1326,并且该流程结束。

[0116] 图14描绘了一实施例的处理流程图,其示出使用运动追踪系统追踪和补偿生物学成像中的运动的一个例子。图14中表现的流程示出追踪患者移动和分析移动追踪数据的质量的另一例子。如果移动追踪数据不具有足够的质量,则流程被配置成忽略扫描仪数据。流程开始于方框1402。在方框1404,提供表征患者基准位置的基准数据。例如,运动追踪系统1100的检测器102检测患者移动数据并将该数据送至检测器处理接口104。检测器处理接口104使用其追踪控制器或过滤器202和追踪组合接口204以确定基准患者位置估计。

[0117] 在方框1406,患者的成像扫描开始。在方框1408,从检测器102获取新的患者移动数据。在方框1410,检测器处理接口104分析新的患者移动数据以确定新的患者位置估计。检测器处理接口104如前所述地使用其追踪控制器或过滤器202和追踪组合接口204确定新的患者位置估计。在方框1412,检测器处理接口104分析检测器数据和/或新的患者位置估计数据以确定总体患者移动估计数据的质量。例如,如前所述的,检测器处理接口104利用内部一致性控制器402和变形检测器404以分析来自检测器102和追踪控制器202的数据的质量。

[0118] 在方框1414,产生追踪数据。由追踪组合接口204产生的追踪数据被送至图像处理系统902,如前所述。在方框1416,扫描仪108获取扫描仪数据。在方框1418,流程根据追踪质量是否足够而变化。例如,否决控制器406确定由变形检测器404和内部一致性控制器402估计的质量是否超出某一质量水平。如果追踪质量不足够,则流程移动至方框1420,其中命令图像处理系统902忽略相关的扫描仪数据。流程随后回到方框1408,并从检测器获取新的患者移动数据。流程以这种方式重复,直到发现追踪质量足够为止。当在方框1418发现追踪质量是足够的,则流程移动至方框1422。在方框1422,流程根据扫描是否完成而变化。如果扫描未完成,则流程移动到方框1424。在方框1424,图像处理系统902利用来自检测器处理接口104的追踪数据以补偿所获取的图像中的患者移动。流程随后回到方框1408,并从检测器获取新的患者移动数据。流程以这种方式继续,直到成像扫描完成为止。当在方框1422扫描完成,则流程移动至方框1426,并且该流程结束。

[0119] 图15描绘了另一实施例的处理流程图,其示出使用运动追踪系统追踪和补偿生物医学成像中的运动的一个例子。图15所示的流程示出了追踪关节对象(例如人的膝关节)的例子。图15所示的流程可通过各种运动追踪系统来实现,例如图2所示的运动追踪系统200。流程开始于方框1502。在方框1504,提供了表征感兴趣对象的位置的基准数据。例如,感兴趣对象可以是人的膝关节。在方框1506、1508,提供代表第一关联对象和第二关联对象的位置的基准数据。例如,在方框1506,提供了代表患者大腿的位置的基准位置数据。在方框1508,提供了代表患者小腿的位置的基准位置数据。方框1504、1506和1508中提供的基准位置数据可如前所述地使用检测器102和检测器处理接口104提供。

[0120] 在方框1510,患者/感兴趣对象的成像扫描开始。在方框1512,从检测器(例如图2所示的检测器102)获取新的患者移动数据。在方框1514,分析新的患者移动数据以确定关联对象1(例如患者的大腿)的新位置。在方框1516,分析新的患者移动数据以估计关联对象2(例如患者的小腿)的新位置。可使用例如图2所示的检测器处理接口104如前所述地确定关联对象1、2的新位置。

[0121] 在方框1518,从关联对象1、2的新位置推导出感兴趣对象的新位置。例如,可从患者大腿和小腿的估计位置推导出膝关节位置或取向。在方框1520,生成追踪数据以允许扫描仪追踪感兴趣对象(例如患者的膝关节)的移动。如前所述,可通过检测器处理接口104生成追踪数据。

[0122] 在方框1522,扫描仪控制器。例如图2所示的扫描仪控制器106,利用追踪数据以实时地调整扫描仪从而补偿感兴趣对象的移动。在方框1524,流程根据成像扫描是否完成而变化。如果成像扫描未完成,则流程回到方框1512并从检测器获取新的患者移动数据。流程以这种方式继续,直到成像扫描完成为止。如果成像扫描完成,则流程移动至方框1526,并且该流程结束。

[0123] 图16描绘了一实施例的处理流程图,其示出使用运动追踪系统追踪和补偿生物医学成像中的运动的一个例子。图16所示的流程可例如通过额外地追踪关联对象并将基于直接追踪感兴趣对象的估计与从追踪关联对象推导出的估计组合而增加追踪感兴趣对象的准确性。流程开始于方框1602。在方框1604,提供表征感兴趣对象的位置的基准数据。例如,当追踪人的膝关节时,提供膝关节的基准位置信息。可利用图2所示的运动追踪系统200来提供基准位置信息。在方框1606和1608,提供了代表两个关联对象的位置估计的基准数据。在方框1606,提供了第一关联对象(例如患者的大腿)的位置的估计。在方框1608,提供了关联对象2(例如患者的小腿)的位置估计。

[0124] 在方框1610,患者的成像扫描开始。在方框1612,从检测器获取新的患者移动数据。在方框1614,分析新的患者移动数据以估计关联对象1的新位置。例如,如前所述地使用图2所示的检测器处理接口104以估计患者大腿的新位置。在方框1616,分析新的患者移动数据以估计关联对象2的新位置。例如,使用检测器处理接口104以估计患者小腿的位置。在方框1618,分析患者移动数据以确定感兴趣对象的新位置的第一估计。例如,如前所述地使用检测器处理接口104以估计患者膝关节的新位置。

[0125] 在方框1620,为感兴趣对象的第一位置估计提供置信等级。置信等级可以是与准确性关联的权重因子、概率或另一量。置信等级可以是表示检测器处理接口已多么准确地估计感兴趣对象的新位置。

[0126] 在方框1622, 通过从感兴趣对象1、2的新位置估计推导出估计来计算感兴趣对象的新位置的估计。例如, 当追踪膝关节时, 可从患者大腿和小腿位置的估计来推导出膝关节的位置或取向的估计。在方框1624, 系统提供感兴趣对象的位置的估计的置信度。置信等级可以是与准确性关联的误差估计、概率或其它量度。

[0127] 在方框1626, 可通过组合第一和第二估计来计算感兴趣对象的新位置的第三估计。在一些实施例中, 第一和第二估计与简单平均或加权平均组合, 从而基于其相对置信等级对每个估计加权。在其它实施例中, 第一估计和第二估计以“胜者全得”方法被组合。例如, 可使用具有最高相对置信等级的估计并将另一个丢弃。在其它例子中, 可使用贝叶斯概率或其它统计方法来组合第一估计和第二估计。在方框1628, 系统基于患者的新位置的第三估计和感兴趣对象的旧的或之前的位置估计之间的差来产生追踪数据。例如, 可通过如前所述的追踪组合控制器24来产生该追踪数据。

[0128] 在方框1630, 扫描仪控制器利用追踪数据以调整扫描仪, 从而补偿患者或感兴趣对象的移动。在方框1632, 流程根据成像扫描是否完成而变化。如果成像扫描未完成, 则流程回到方框1612并从检测器获取新的患者移动数据。流程以这种方式继续, 直到成像扫描完成为止。当在方框1632成像扫描完成时, 则处理流程进至方框1634并且结束。

[0129] 在运动追踪系统的一些实施例中, 运动追踪系统被配置成将对象运动或移动追踪数据与从扫描仪获得的图像数据关联并通过例如将追踪数据覆盖在图像数据上而显示追踪数据连同相关的图像数据。例如, 图18示出扫描图像1802与追踪数据重叠(overlay) 1804和图片追踪重叠1806组合的实施例。扫描仪图像1802; 例如是使用核磁共振扫描仪(例如如图17所示的扫描仪108) 获取的核磁共振图像。尽管图18示出的扫描仪图像1802显示了整个人体, 然而扫描仪图像1802可以是被扫描的任何对象的图像, 例如人脑、膝关节等等。

[0130] 图18所示的追踪数据重叠1804可被配置成显示与对象或感兴趣对象的运动关联的信息, 所述运动发生在由扫描仪图像1802表示的扫描过程中并通过例如图17所示的运动追踪系统1700的运动追踪系统追踪。例如, 追踪数据重叠1804可被配置成显示追踪移动的速度或速率。速度或速率可以数值形式(例如10mm/秒) 显示, 或以图片形式显示, 所述以图片形式显示例如通过显示水平柱, 该水平柱具有相对长的长度的以代表相对快的速度或相对短的长度以代表相对慢的速度, 或通过显示表示扫描期间运动的时间演进的图表。追踪数据重叠1804也可被配置成显示所追踪的移动的大小。该大小可以数值形式(例如10mm) 显示, 或以图片形式显示, 所述以图片形式显示例如通过显示水平柱, 该水平柱具有相对长的长度以代表相对大的移动或具有相对短的长度以代表相对小的移动。

[0131] 追踪数据重叠1804也可被配置成显示所追踪的移动的方向。该方向可以数值或图片形式显示。例如, 方向可被描绘成数值, 该数值代表检测器和/或扫描仪坐标系中的三个平移和三个转动。在一些实施例中, 可使用转动或平移的坐标系或追踪对象的运动路径的一个或多个图片表征来描绘方向(例如使用图21、图22A-22D和图23A-23C所示的运动指示2104)。

[0132] 在一些实施例中, 图片表征可被配置成显示追踪运动的速度、大小或方向或其任意组合。例如, 箭头, 比如图21所示的运动指示2104, 可被配置成通过箭头或箭头的一些分段指向的一个或多个方向来显示方向, 通过箭头分段的长度来显示大小和/或通过箭头分段的颜色或厚度来显示速度。

[0133] 在一些实施例中,追踪数据重叠1804可被配置成显示绝对值、平均值、中间值、最小值、最大值、方差值、范围值等或其任意组合。

[0134] 追踪数据重叠1804也可被配置成指示运动补偿是否被施加至扫描仪图像1802上。例如,追踪数据重叠1804可被配置成显示例如“Comp:ON”或“Comp:OFF”的文本以分别指示运动补偿被施加或未被施加。运动追踪系统可替代地被配置成以各种其它方式显示是否将运动补偿施加至扫描仪图像1802。例如,扫描仪图像1802的一部分(例如边界、图形、柱条、文本等)可被配置成根据是否施加运动追踪而呈现不同颜色。

[0135] 在一些实施例中,扫描仪图像1802可与多个追踪数据重叠1804组合。例如,在被配置成在创建每个扫描仪图像1802期间基于一次以上的追踪运动调整或更新扫描仪参数的运动追踪系统中,扫描仪图像1802可被配置成对于扫描仪参数的每次调整或更新而显示不同的追踪数据重叠1804。可替代地,系统可被配置成通过例如提供平均值、中间值、最小值、最大值、方差值、范围值等将所有调整或更新组合到一个追踪数据重叠1804中。

[0136] 图18所示的图片追踪重叠1806可被配置成图形地指示在创建扫描仪图像1802的过程中对象或感兴趣对象的位置。例如,图片追踪重叠1806示出人头部略微地向左转动。图形追踪层叠1806中示出的头部位置可指示例如在由扫描仪图像1802示出的扫描开始时、扫描完成时、扫描之中对象头部的位置,或指示例如对象头部在扫描过程中的平均位置。

[0137] 在一些实施例中,图形追踪重叠1806可附加地或可替代地配置成显示在创建扫描仪图像1802过程中被追踪的运动。例如,可在彼此顶部但相对于彼此略微平移或转动地示出一系列半透明的人头部描绘,以描绘追踪的运动。在其它例子中,如图21、图22A-22D和图23A-23C所示,各种运动指示2104可被配置成显示所追踪的运动。

[0138] 在一些实施例中,运动追踪系统,例如图17所示的运动追踪系统1700,可被配置成显示追踪运动的视频描绘。例如,系统可被配置成电子地显示具有动画图形追踪重叠1806的扫描仪图像1802,由此示出对象的追踪运动。如果系统在创建扫描仪图像1802的过程中追踪从右向左移动的对象头部,则图形追踪重叠1806能够例如动画描绘从右向左的头部。

[0139] 尽管图18示出的图形追踪重叠1806示出了人头部的表示,然而在一些实施例中,图形追踪重叠1806可替代地包括被扫描的任何其它器官的表示或甚至是任意形状、交叉轴、坐标轴的描绘等等。在一些实施例中,图形追踪重叠1806可包括对象的视觉摄影图像和/或视频,例如通过一个或多个检测器102获取的。

[0140] 图21示出追踪运动显示2100的实施例。该追踪运动显示2100包括对象表示2102和运动指示2104。对象表示2102可以是例如人头部或被扫描的任何其它感兴趣对象的表示。运动指示2104包括具有多个分段的箭头,其指示在扫描过程中被追踪的运动。例如,在该实施例中,运动指示2104显示患者在扫描过程中部总体向上和向左地转动他或她的头部。追踪运动显示2100可被用作如前所述的图形追踪重叠1806。追踪运动显示2100可替代地显示在独立的电子显示器上或独立的打印输出上。

[0141] 图22A-22D示出追踪运动显示2200的各个实施例。追踪运动显示2200包括对象显示2102、运动指示2104和补偿指示2202。在一些实施例中,追踪运动显示2200表示动画视频的各个帧,所述帧表示追踪运动以及是否施加了运动补偿。在其它实施例中,追踪运动显示2200是与特定扫描仪图像关联并连同其关联的扫描仪图像一起被显示的静态显示,所述关

联的扫描仪图像例如如前所述地被用作图形追踪重叠1806,或者当用户观看扫描图像时被显示在电子显示器上。

[0142] 补偿指示2202被配置成显示运动补偿是否被施加至与每个追踪的运动显示2200关联的一个或多个扫描仪图像。例如,如果未施加补偿,则补偿指示2202被配置成红色并用以说明“无预期的运动校正”。如果施加补偿,则补偿指示2202被配置成绿色并用以说明“允许预期的运动校正”。在其它实施例中,补偿指示2202可被配置成以多种方式显示是否施加了运动补偿。例如,补偿指示2202可以是带颜色的边界或背景,其颜色根据是否施加了运动补偿而改变。

[0143] 运动指示器2104被配置成指示在扫描过程中被追踪的患者或感兴趣对象的运动。在一些实施例中,运动指示2104被配置成仅显示在创建与追踪运动显示2200关联的扫描图像的过程中被追踪的运动。在其它实施例中,运动指示2104被配置成累积的。例如,在一些实施例中,运动指示2104被配置成显示在创建与追踪运动显示2200关联的扫描图像的过程中被追踪的运动,但也显示在之前的扫描图像过程中被追踪的运动。在一些实施例中,对象表示2101也被配置成显示被追踪的运动。例如,在图22C中,对象表示2101被图示为向右倾斜的,这指示在创建与追踪运动显示2200关联的一个或多个扫描图像的过程中患者将他或她的头向右倾斜。

[0144] 图23A-23C示出追踪运动显示2300的附加实施例。追踪运动显示2300包括对象显示2102、运动指示2104和基准指示2304。运动指示2104包括坐标系轴的表示,它被配置成通过运动指示2104的转动和/或平移表示感兴趣对象的所有三个平移和所有三个转动。基准指示2304被配置成表示在扫描开始时患者的头部或其它感兴趣对象处于什么位置。在一些实施例中,如图23B所示,对象表示2102连同基准指示2304保持静止,只有运动指示2104移动以显示被追踪的运动。在其它实施例中,如图23C所示,对象表示2102和运动指示2104两者均移动以显示被追踪的运动。在一些实施例中,使用不同颜色来显示运动指示2104和/或基准指示2304,以允许用户更容易地在两者之间做出区分。例如,如图23A-23C所示,运动指示2104用红色表示而基准指示2304用蓝色表示。在一些实施例中,使用不同的线型绘出指示以允许用户更容易地在两者之间做出区分。例如,如图23A-23C所示,运动指示2104用实线表示而基准指示2304用虚线表示。在各实施例中,例如图21、图22A-22D和图23A-23C示出的那些运动指示可被配置成使用与对象表示不同的颜色来显示,以允许用户更容易在对象显示和运动指示之间做出区分。例如,在各图中的对象表示被描绘为黑色的,而运动指示被描绘成蓝色或红色的。

[0145] 图17是描绘一实施例的运动追踪系统1700的框图。运动追踪系统1700包括一个或多个检测器102、检测器处理接口104、扫描仪控制器106、扫描仪108、扫描仪图像获取接口904、图像重叠接口1702以及图像数据库1704。如前所述并被图示在例如运动追踪系统200中那样,检测器处理接口进一步包括若干追踪控制器或过滤器202以及追踪组合接口204。运动追踪系统1700类似于图2所示的运动追踪系统200地运行,除了如下描述地,增加了扫描仪图像获取控制器904、图像重叠接口1702和图像数据库1704。

[0146] 尽管运动追踪系统1700被图示为使用多个追踪控制器或过滤器202,这些追踪控制器或过滤器202既利用无标记物追踪技术(例如解剖学界标追踪、距离追踪等)又利用基于标记物的追踪技术,然而本文关于图像重叠技术描述的理念可适用于任何运动追踪系

统,包括但不限于,使用无标记物追踪控制器的系统、利用标记物的追踪控制器的系统或其任意组合。本文描述的图像重叠技术可额外地用于运动追踪系统,该运动追踪系统仅利用一种追踪方法并因而不包括运动组合接口204。

[0147] 在运行中,图17所示的扫描仪控制器106从检测器处理接口104接收追踪数据,该追踪数据描述感兴趣对象的追踪运动。扫描仪控制器106可选择地使用该追踪数据以调整扫描仪108的一个或多个参数,从而对被追踪的运动做出补偿。扫描仪控制器106另外将追踪数据和对扫描仪控制器106是否针对被追踪运动调整扫描仪108的指示发送至图像重叠接口1702。图像重叠接口1702利用来自扫描仪控制器106的追踪数据和指示以产生数据,如前所述的,所述数据例如表示图18所示的追踪数据重叠1804和/或图形追踪重叠1806。

[0148] 在一些实施例中,图像重叠接口1702与扫描仪图像获取接口904通信以将一个或多个追踪重叠应用至由扫描仪图像获取接口904获取的扫描仪图像。在一些实施例中,扫描仪图像获取接口904将获取的扫描仪图像送至图像数据数据库1704以供将来检取和显示。图像重叠接口1702可另外配置成将例如表征追踪数据重叠1804和/或图形追踪重叠1806的数据发送至图像数据数据库1704并将该重叠数据与重叠数据应当被应用至的数据库中获得的一个或多个扫描仪图像相关联。扫描仪图像可连同关联的重叠数据一起从图像数据数据库1704检取,例如被打印、显示在电子显示设备上、通过网络发送以在远程终端显示等等。

[0149] 图19描绘了一实施例的处理流程图,其示出使用运动追踪系统追踪和补偿生物学成像中的运动的一个例子。该实施例另外示出一个例子,该例子存储和/或重叠追踪数据以与所获取的扫描仪图像一起显示。在方框1902,流程开始。在方框1904,系统提供表示患者位置的基准数据。例如,如图17的运动追踪系统1700中示出的检测器102获取关于对象的信息,例如对象的图像,并将该数据送至检测器处理接口104。检测器处理接口104被配置成分析该数据并确定患者或感兴趣对象的基准位置。在方框1906,扫描仪,例如运动追踪系统1700的扫描仪108,开始对患者进行成像扫描。例如,MRI扫描仪开始对患者作核磁共振成像扫描。

[0150] 在方框1908,检测器获取新的患者运动数据。例如,检测器获取患者或感兴趣对象的新图像、相机帧、距离估计等等。在方框1910,系统分析新患者移动数据以估计新患者位置。例如,通过如前所述的追踪控制器或过滤器202中的每一个分析来自检测器102的数据,并且每个追踪控制器202产生新患者位置的估计。来自各种追踪控制器或过滤器202的估计随后被馈送到追踪组合接口204。追踪组合接口204组合来自追踪控制器或过滤器202的各种估计并产生单个估计以送至扫描仪控制器106。在方框1912,追踪组合接口产生追踪数据,该追踪数据包括从来自追踪控制器或过滤器202的各个估计中推导出的单个估计。在方框1914,扫描仪控制器可选择地利用来自追踪组合接口的追踪数据以调整扫描仪补偿患者移动。例如,扫描仪控制器106实时地调整扫描仪的扫描平面、位置或取向。在一些情形下,扫描仪控制器可以不调整扫描仪,因为例如否决信号指示当前追踪数据是不可靠的。

[0151] 在方框1916,获取扫描数据。例如,图17所示的扫描仪图像获取接口904从扫描仪108接收数据,该数据表示对象或感兴趣对象的图像。在方框1918,与获取的扫描仪数据关联的追踪数据被存储到数据库并与扫描仪数据关联和/或重叠到由扫描仪图像获取接口904产生的图像上。例如,图17所示的图像重叠接口1702将从扫描仪控制器106接收的追踪

数据与图像数据数据库1704中的适当图像数据关联和/或产生描述追踪重叠的数据,如前所述。

[0152] 在方框1920,流程根据成像扫描是否完成而变化。如果成像扫描未完成,则流程回到方框1908并从检测器获取新的患者移动数据。该流程贯穿成像扫描过程地继续以基于患者运动连续地调整扫描仪并存储要被重叠在结果的扫描仪图像上的追踪数据。当成像扫描完成时,流程从方框1920移至方框1922的流程结束。

[0153] 图20描绘了一实施例的处理流程图,其示出使用运动追踪系统追踪和补偿生物学成像中的运动的一个例子。该实施例另外示出一个例子,该例子存储和/或重叠追踪数据以与所获取的扫描仪图像一起显示。图20所示的流程可通过例如图9所示的运动追踪系统900实现。在方框2002,流程开始。在方框2004,系统提供代表患者扫描前位置的基准数据。例如,检测器102检测诸如患者或感兴趣对象的图像的信息,并将该信息发送至检测器处理接口104。如前所述,检测器处理接口104使用各种追踪控制器或过滤器202和追踪组合接口204,并随后确定患者或感兴趣对象的基准位置。在方框2006,患者或感兴趣对象的成像扫描开始。

[0154] 在方框2008,使用检测器102获取新的患者移动数据(例如图像、距离估计等)。在方框2010,新的患者移动数据被分析并与基准患者数据比较以确定新的患者位置估计,如前所述。例如通过图10所示的检测器处理接口104执行方框2010。在方框2012,系统产生运动追踪数据。运动追踪数据可例如通过图10所示的追踪组合接口204产生,并描述由追踪组合接口204产生的运动估计。在方框2014,扫描仪数据被获取。例如,图10所示的扫描仪108获取扫描仪图像数据并将数据送至扫描仪图像获取接口904。

[0155] 在方框2016,图像处理系统,例如图10所示的图像处理系统902,可选择地利用所获取的扫描仪数据和所产生的追踪数据以修正扫描仪图像从而补偿患者移动。图像处理系统902在某些情形下可以不修正扫描仪图像,例如因为否决信号指示追踪数据不可靠的情形下。

[0156] 在方框2018,与来自扫描仪图像获取接口904的扫描仪图像关联的追踪数据被存储在数据库中并与扫描仪图像和/或重叠在扫描仪图像相关联。例如,图像处理系统902可进一步包括图像重叠接口1702和/或图像数据数据库1704,如图17所示,以产生和/或存储数据,该数据表示与扫描仪图像关联的追踪重叠,例如图18所示的追踪数据重叠1804和/或图形追踪重叠1806。

[0157] 在方框2020,流程根据成像扫描是否完成而变化。如果成像扫描未完成,则流程回到方框2008并从检测器102获取新的患者移动数据。流程随后如前所述地继续。该流程贯穿成像扫描过程地继续以基于患者运动连续地修正扫描仪图像并存储要被重叠在扫描仪图像上的追踪数据。如果在方框2020成像扫描完成,则处理流程进至方框2022,并且该流程结束。

[0158] 检测器位置

[0159] 对于本文披露的任何实施例,本领域内技术人员将理解,可以有多种方式相对于医疗成像扫描仪定位检测器。下面披露了相对于医疗成像扫描仪定位检测器的若干实施例。

[0160] 本文披露的任何实施例可与图24所示的系统组合。图24是示出作为运动补偿系统

2400的一部分的医疗成像扫描仪108的侧视图的示意图。运动补偿系统2400类似于图1所示的运动补偿系统100。然而,运动补偿系统100如前所述地示出了三个检测器102。在运动补偿系统2400中,检测器2408相对于彼此处在 90° 角422(也称剪角(scissor angle))上。运动补偿系统2400的检测器2408被配置成沿两条不同视线420观察界标110a。运动补偿系统2400示出检测器2408可以各种方式定位,只要每个检测器2408沿不同视线观看到界标110a即可。角422可变并且可以更大或更小。在一个实施例中,角422可以在 100° 和 70° 之间。在一个实施例中,角422可以在 100° 和 20° 之间。在一个实施例中,角422可以是 30° 。例如,图33示出与运动补偿系统2400类似的运动补偿系统490,除了角422为 30° 外。在其它实施例中,该角度可以是各种其它角度,只要两条视线420是不同的即可。

[0161] 本文描述的实施例中的任何一个可与图25和图26所示的系统结合。图25是示出作为另一实施例的运动补偿系统430的一部分的医疗成像扫描仪108的前视图的示意图。图26是示出作为运动补偿系统430的一部分的医疗成像扫描仪108的侧视图的示意图。运动补偿系统430类似于图1所示的运动补偿系统100。然而,运动补偿系统430进一步包括被配置成定位在患者头部周围的头笼或头部线圈432。在某些医疗成像任务中,例如在某些MRI头部扫描中,可利用头笼432并将其定位在患者头部周围。如果检测器2408被安装至扫描仪本体108的孔,则头笼可能使检测器2408更加难以对界标110a成像。因此,运动补偿系统430包括被安装在头笼而不是安装在扫描仪本体上的两个检测器2408。检测器2408和运动追踪系统102被配置成以如前所述相同的方式工作。本文中使用的术语“头笼”可用来描述一种装置,该装置被配置成在MRI扫描过程中帮助定位患者的头部。术语“头笼”也可指头部线圈设备,其被配置成缠绕在患者头部周围以实现MRI扫描功能。

[0162] 本文描述的任何实施例可与图27和图28所示的系统结合。图27是示出作为另一实施例的运动补偿系统440的一部分的医疗成像扫描仪108的前视图的示意图。图28是示出作为运动补偿系统440的一部分的医疗成像扫描仪108的侧视图的示意图。运动补偿系统440类似于图25和图26所示的运动补偿系统430。然而,在某些情形下,扫描仪108和/或笼432的孔内可能只有有限的空间。在这些情形下,定位检测器2408以使其在透镜和界标110a之间具有直接视线是困难的。因此,运动补偿系统440包括相对于头笼432水平定位的两个检测器2408,其视线420穿过镜子442直至界标110a。镜子442允许间接视线以使系统得以更为紧凑,但仍然能够沿两条不同的视线420观察界标110a。尽管该实施例示出使用镜子,其中检测器被安装至头笼,然而各种其它实施例可使用连接至扫描仪本体、头笼或任何其它位置的镜子和/或检测器,只要检测器能够通过镜子观察到光标记物即可。在一些实施例中,使用多个镜以多次地重新定向视线420。例如,检测器2408可位于扫描仪外侧并且其视线通过位于扫描仪内的一个或多个镜子以对光标记物进行成像。

[0163] 尽管运动补偿系统440包括镜子以重新定向视线,然而可单独地或结合镜子地使用重新定向视线的其它方法。例如,可使用光纤或棱镜以重新定向视线并形成虚拟剪角。

[0164] 本文描述的任何实施例可与图29所示的系统结合。图29是示出作为另一实施例的运动补偿系统450的一部分的医疗成像扫描仪108的前视图的示意图。运动补偿系统450类似于图1所示的运动补偿系统100。然而,运动补偿系统450包括两个界标110a。在该实施例中,两个界标110a中的每一个直接在其中一个检测器2408的视线内。然而,在其它实施例中,可选择多个界标110a。例如,可在被成像的对象的多个刚性或基本刚性的位置选择多个

界标。例如,如下面进一步描述的那样,一个界标110可以是患者的顶齿,而一个或多个其它界标可从患者的前额选取。

[0165] 界标也可从不是刚性的或不是基本刚性的位置中选取。例如,界标可从患者的皮肤选择。在一个实施例中,例如当界标从至患者的皮肤被选取时,由于皮肤移动或皮肤弹性,界标可能不时地相对于被扫描的对象移动,这可能将不准确性引入到医疗成像扫描中。因此,在一些实施例中,运动补偿系统可被配置成在被扫描对象(例如患者的头部)的运动和皮肤运动(这可能与被扫描的对象的实际运动无关)之间做出区分。在一些实施例中,系统可被配置成将比较两个或更多个界标相对于其本身的定位,以在头部移动和皮肤移动之间做出区分。

[0166] 利用多个界标110a可具有多种益处。例如,多个界标可用于产生冗余量,以防一个或多个界标基于当前对象的姿态对一个或多个检测器当前不可见。另一优势是可同时地由运动追踪系统102a分析多个界标以获得多个物体姿态估计。那些多个对象姿态估计可被组合以产生单个更精确的估计。例如,多个估计可由求平均以得出平均估计。又如,对于每个估计可以有误差余量测量,并且可基于误差余量使用加权平均来组合这些估计。在其它实施例中,只使用最精确的估计并将其它估计丢弃。

[0167] 本文披露的任何实施例可与图30-31所示的系统结合。图30-31示出被配置成使用间接视线的运动补偿系统的附加实施例。考虑到许多医疗成像系统在设备的孔内具有的空间有限,因此检测器定位成相对于设备的孔是基本水平的或者在设备孔内平齐是有利的。图30所示的运动追踪系统460的实施例示出一种系统,其中两个光检测器2408相对于医疗成像扫描仪108的孔。在该实施例中,检测器2408被定位成沿孔的纵轴线彼此朝向地定位。两个镜子442相对靠近检测器地定位以将它们的视线120重新引导向界标110a。在该实施例中,剪角422显著小于 90° 。然而,在其它实施例中,检测器和/或镜子可以不同方式定位以增大或减小剪角422。

[0168] 图31所示的运动补偿系统470类似于图30所示的运动补偿系统460。然而,运动补偿系统470包括两个检测器2408和两个镜子442,它们安装在医疗成像扫描仪108内以使它们不伸入扫描仪108的孔内。扫描仪108本体可包括开口以使视线420从界标110a传至检测器2408。在一些实施例中,检测器可被定位在扫描仪孔的表面上、部分地定位在扫描仪本体内、完全地定位在扫描仪本体内和/或以类似方式定位。检测器是否能被安装在扫描仪本体内和/或是否任一检测器必须伸出到扫描仪本体之外的一个决定因素是检测器的尺寸以及扫描仪本体内可用的空间。扫描仪本体内可用的空间更多和/或更小的检测器可允许将更多或全部检测器定位在扫描仪本体内。

[0169] 本文披露的任何实施例可与图32所示的系统结合。图32示出运动补偿系统480。该运动补偿系统480类似于图30所示的运动补偿系统460。然而,运动补偿系统480包括头笼432,并且检测器2408和镜子442彼此相对地安装在头笼432的相对两端上,而不是被安装至扫描仪的孔。在各个实施例中,检测器2408可被安装在多个位置,不一定彼此朝向。例如,两个检测器2408可位于头笼432的同一侧上。如图32所示,两个检测器2408中的每一个被配置成沿视线420观察界标110a,该视线420沿相对于界标110a的不同角度观察界标110a。左手侧的视线420相比右手侧的视线420具有更浅的角度。在其它实施例中,可调整检测器、光标记物和/或镜子的定位,从而调整每条视线相对于标记物的角度和/或调整剪角。

[0170] 计算系统

[0171] 图34是描绘被配置成运行软件以实现本文描述的实施例的运动追踪系统的一个或多个实施例的计算机硬件系统的框图。

[0172] 在一些实施例中,前面描述的计算机客户端和/或服务器以图34所示的计算系统3400的形式出现,图34是一实施例的计算机系统的框图,该计算机系统经由一个或多个网络3416与一个或多个计算系统3417和/或一个或多个数据源3419通信。计算系统3400用来实现本文所述的系统和方法中的一个或多个。另外,在一个实施例中,计算系统3400可被配置成管理访问或执行软件应用。尽管图34示出一个实施例的计算系统3400,然而要理解,针对计算系统3400的组件和模块提供的功能可被组合到较少的组件和模块中或进一步分散到额外的组件和模块中。

[0173] 检测器处理接口

[0174] 在一个实施例中,计算系统3400包括检测器处理接口3406,其在扫描过程中参照追踪运动实现本文描述的功能,包括前述运动追踪技术中的任何一种功能。在一些实施例中,计算系统3400另外包括扫描仪控制器、解剖配置模块、图像处理系统、扫描仪图像获取模块和/或图像重叠模块,其在扫描过程中参照追踪运动实现本文描述的功能和/或存储或重叠追踪数据到相关的扫描仪图像。检测器处理接口3406和/或其它模块可通过下面讨论的中央处理单元3402在计算系统3400上执行。

[0175] 总地来说,本文中使用的术语“模块”指以硬件或固件或软件指令集来体现的逻辑,所述软件指令集可能具有进入和出口指针并以例如COBOL、CICS、Java、Lua、C或C++的编程语言写就。软件模块可被编译并链接成安装于动态链接库中的可执行程序,或可以诸如BASIC、Perl或Python的解释编程语言写就。可理解地,软件模块可从其它模块或从自身调用,和/或响应于检测到的事件或中断而被调用。软件指令可嵌入到固件中,例如EPROM。可进一步理解地,硬件模块可包括相连接的逻辑单元(例如门和触发器)和/或可包括可编程单元(例如可编程门阵列或处理器)。本文描述的模块优选地以软件模块实现,但可以硬件或固件形式表示。一般来说,本文描述的模块是指不管它们的物理组织或存储位置如何,可与其它模块组合或被划分成多个子模块的逻辑模块。

[0176] 计算系统组件

[0177] 在一个实施例中,计算系统3400还包括适于控制大型数据库和/或与之通信、执行大量事务流程并从大型数据库产生报告的大型计算机。计算系统3400还包括中央处理单元(CPU) 3402,其可包括传统的微处理器。计算系统3400还包括:存储器3404,例如临时存储信息的随机存取存储器(RAM)和/或永久存储信息的只读存储器(ROM);以及海量存储设备3408,例如硬盘驱动器、软盘或光学介质存储设备。典型地,计算系统3400的模块使用基于标准的总线系统被连接至计算机。在不同的实施例中,基于标准的总线系统可以是例如外设组件互连(PCI)、微通道、SCSI、工业标准架构(ISA)以及扩展ISA(EISA)架构。

[0178] 计算系统3400包括一个或多个惯常可用的输入/输出(I/O)设备和接口3412,例如键盘、鼠标、触摸板和打印机。在一个实施例中,I/O设备和接口3412包括一个或多个显示设备,例如监视器,其允许将数据视觉呈现给用户。更具体地,显示设备例如提供GUI呈现、应用软件数据和多媒体呈现。在一个或多个实施例中,I/O设备和接口3412包括麦克风和/或运动传感器,它们允许用户使用声音、语音、运动、姿态等产生对计算系统3400的输入。在图

34的实施例中,I/O设备和接口3412也提供对各种外部设备的通信接口。计算系统3400也可包括一个或多个多媒体设备3410,例如扬声器、视频卡、图形加速器以及麦克风。

[0179] 计算系统设备/操作系统

[0180] 计算系统3400可运行在多种计算设备上,例如服务器、视窗服务器、结构查询语言服务器、Unix服务器、个人计算机、大型计算机、膝上计算机、平板计算机、蜂窝电话、智能电话、个人数字助理、自动售卖亭、音频播放器、电子读书设备等等。计算系统3400一般受操作系统软件控制和协调,所述操作系统软件例如是z/OS,Windows 95,Windows 98,Windows NT,Windows 2000,Windows XP,Windows Vista,Windows 7,Windows 8,Linux,BSD,SunOS,Solaris,Android,iOS,BlackBerry OS或其它可兼容的操作系统。在Macintosh系统中,操作系统可以是任何可用的操作系统,例如MAC OS X。在其它实施例中,计算系统3400可受专有操作系统控制。传统操作系统控制和调度计算机进程以执行,执行存储器管理,提供文件系统,联网以及I/O服务,并提供用户接口,例如图形用户接口(GUI)及其它。

[0181] 网络

[0182] 在图34的实施例中,计算系统3400经由有线的、无线的或有线和无线的组合的通信链路3414连接至网络3416,例如LAN、WAN或因特网。网络3416经由有线或无线通信链路和各种计算设备和/或其它电子设备通信。在图34的实施例中,网络3416与一个或多个计算系统3417和/或一个或多个数据源3419通信。

[0183] 通过计算系统3417和/或通过数据源3419对计算机系统3400的检测器处理接口3406的访问可通过web启用的用户访问点,例如计算系统3417或数据源3419的个人计算机、蜂窝电话、智能电话、膝上计算机、平板计算机、电子读书设备、音频播放机或能够连接至网络3416的其它设备。这种设备可具有实现为模块的浏览器模块,其使用文本、图形、音频、视频和其它媒体呈现数据并允许经由网络3416与数据交互。

[0184] 浏览器模块可实现为所有点可访问的显示器的组合,例如阴极射线管(CRT)、液晶显示器(LCD)、等离子体显示器或显示器的其它类型和/或组合。另外,浏览器模块可被实现为与输入设备3412通信并也可包括具有适宜接口的软件,其允许用户通过使用样式化屏幕要素访问数据,所述样式化屏幕要素例如是菜单、窗口、对话框、工具栏和控件(例如单选按钮、复选框、滑动标尺等等)。此外,浏览器模块可与一组输入和输出设备通信以从用户那里接收信号。

[0185] 输入设备可包括键盘、滚动球、笔和针、鼠标、追踪球、语音识别系统或事先指定的开关或按钮。输出设备可包括扬声器、显示器屏幕、打印机或语音合成器。另外,触摸屏可充当混合式输入/输出设备。在另一实施例中,用户可更直接地与系统交互,例如通过连接至分数发生器而不在因特网、WAN或LAN或类似网络上通信的系统终端。

[0186] 在一些实施例中,为了上传、下载或实时地观看交互数据和在线数据库的直接目的,系统3400可包括建立在远端微处理器和大型主机计算机之间的物理或逻辑连接。远程微处理器可由操控计算机系统3400的实体运行,所述实体包括客户端服务器系统或主服务器系统,和/或可由一个或多个数据源3419和/或一个或多个计算系统3417运行。在一些实施例中,可在微处理器上使用终端仿真软件以参与到微型-大型链路中。

[0187] 在一些实施例中,位于运行计算机系统3400的实体内部的计算系统3417可从内部访问检测器处理接口3406,作为由CPU 3402运行的应用或进程。

[0188] 用户访问点

[0189] 在一个实施例中,用户访问点或用户接口包括个人计算机、膝上计算机、平板计算机、电子读书设备、蜂窝电话、智能电话、GPS系统、Blackberry®设备(黑莓设备)、便携式计算设备、服务器、计算机工作站、个人计算机的局域网、交互式自动售卖亭、个人数字助理、交互式无线通信设备、手持计算机、嵌入式计算设备、音频播放机等。

[0190] 其它系统

[0191] 除了图34所示的系统外,网络3416可与其它数据源或其它计算设备通信。计算系统3400也可包括一个或多个内部和/或外部数据源。在一些实施例中,可使用关系数据库实现一个或多个数据仓库和数据源,所述关系数据库例如为DB2、Sybase、Oracle、CodeBase和Microsoft®SQL服务器以及其它类型的数据库,例如平文数据库、实体关系数据库、面向对象的数据库和/或基于记录的数据库。

[0192] 条件性语言,例如“能够”、“能”、“可能”或“可以”,除了另有专门声明或根据所使用的背景有其它理解,一般旨在表示某些实施例包括,而其它实施例不包括,某些特征、要素和/或步骤。因此,这种条件性语言一般不旨在暗示一些特征、要素和/或步骤对于一个或多个实施例无论如何是必要的,或者暗示一个或多个实施例一定包括具有或不具有用户输入或提示的判决逻辑,所述判决逻辑关于这些特征、要素和/或步骤是否被包括在任何具体实施例中或在任何具体实施例中执行。本文使用的标题是仅为了方便读者理解并且不旨在对本发明或权利要求的范围构成限制。

[0193] 尽管已在某些优选实施例和例子的背景下对本发明进行了公开,然而本领域内技术人员将理解,本发明延伸超出具体披露的实施例直至本发明的其它可替代实施例和/或用途以及其明显的变型和等同物。另外,本领域内技术人员将理解,可使用任何适宜的装置来执行任何前面描述的方法。此外,本文中任何具体的特征、方面、方法、特性、特征、质量、属性、要素等结合实施例的公开可用于本文描述的所有其它实施例。对于本文描述的所有实施例,方法的步骤不需要被顺序地执行。因此,期望本文披露的本发明的范围不受前述披露的具体实施例限制。

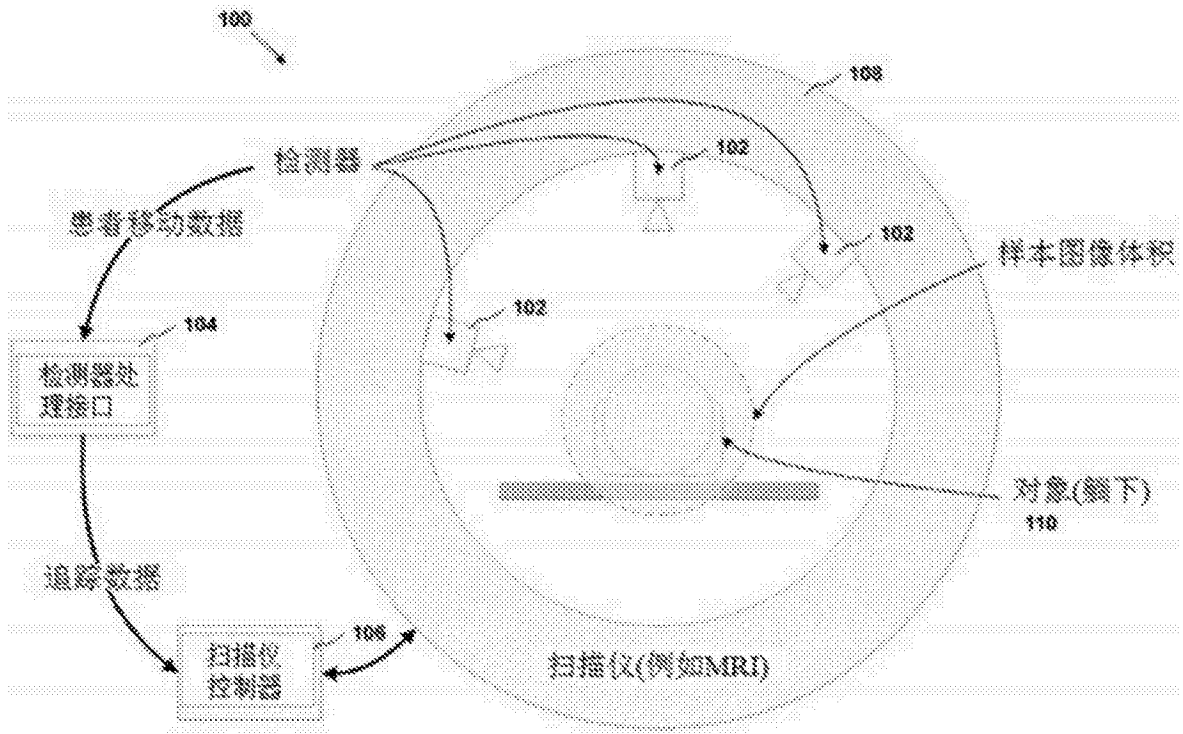


图1

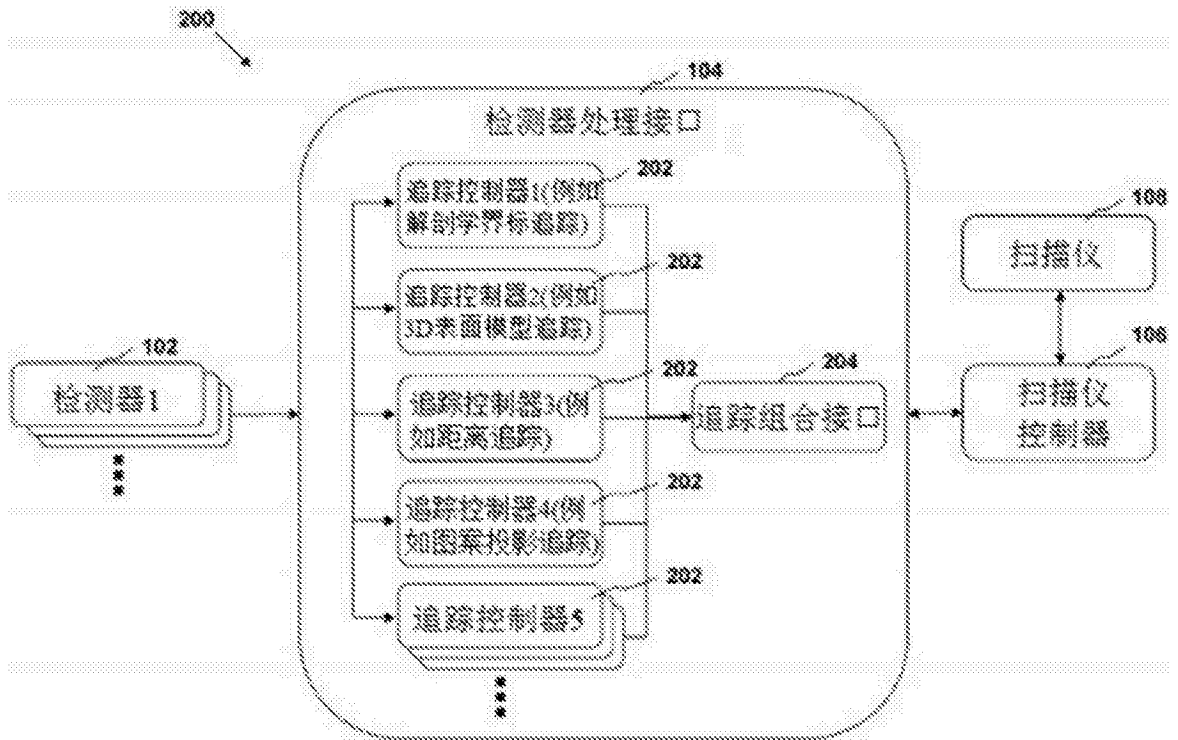


图2

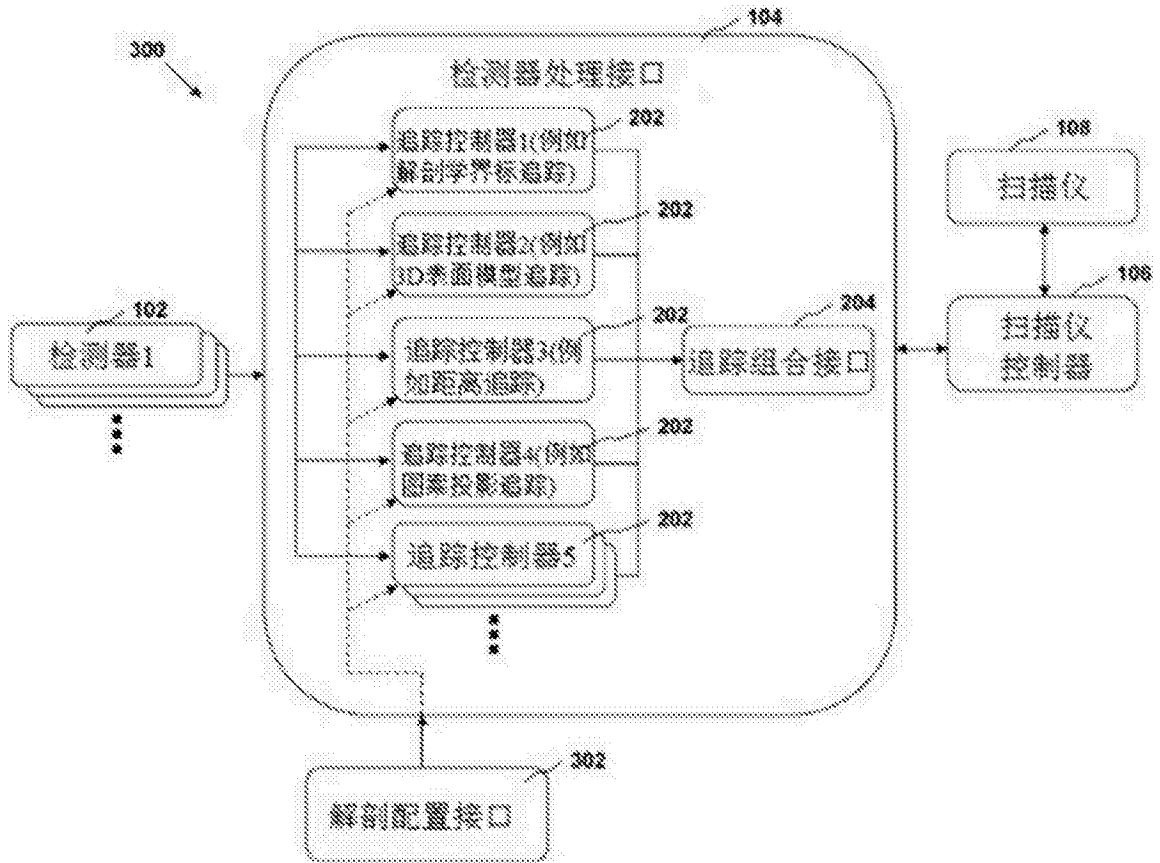


图3

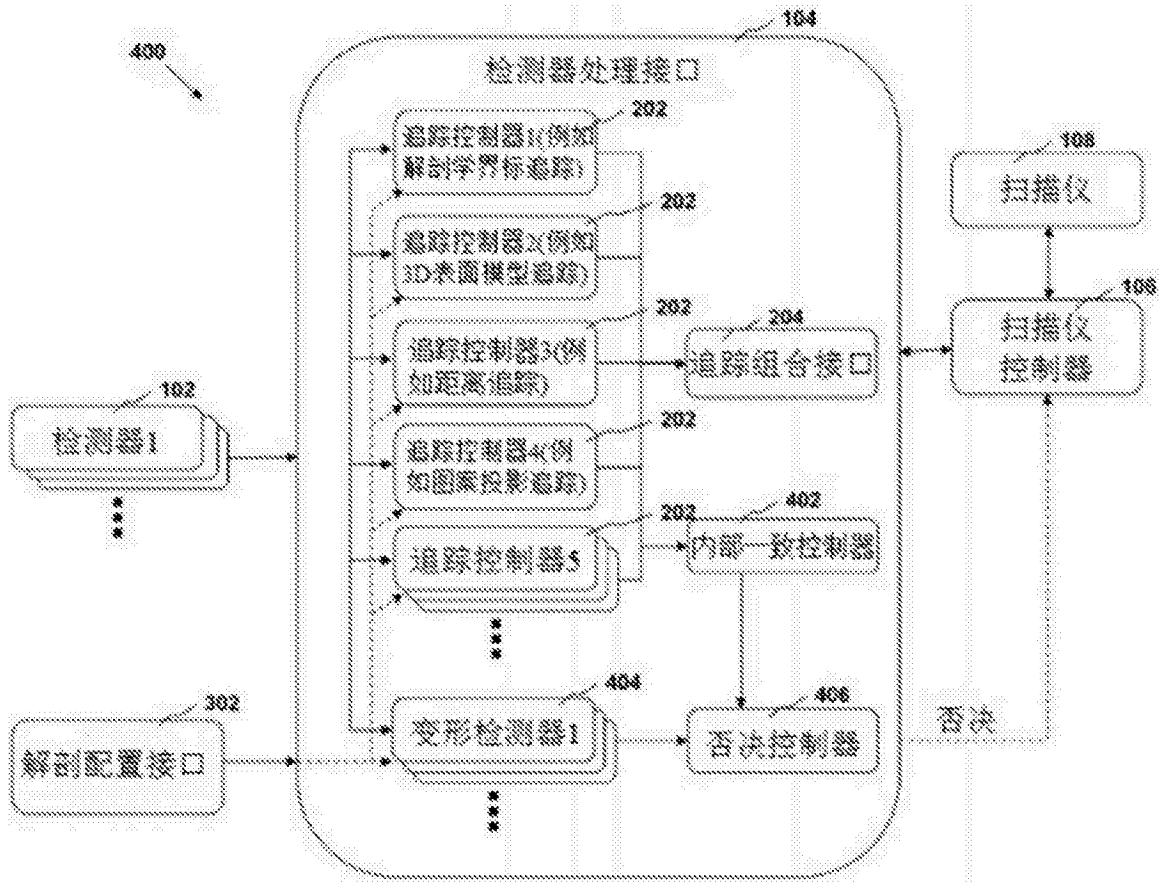


图4

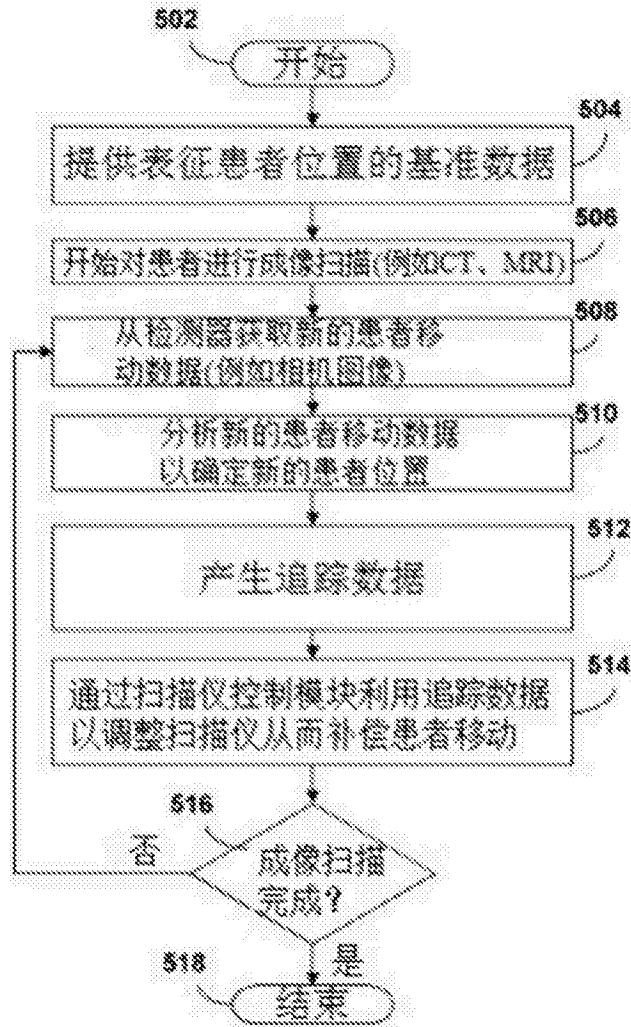


图5

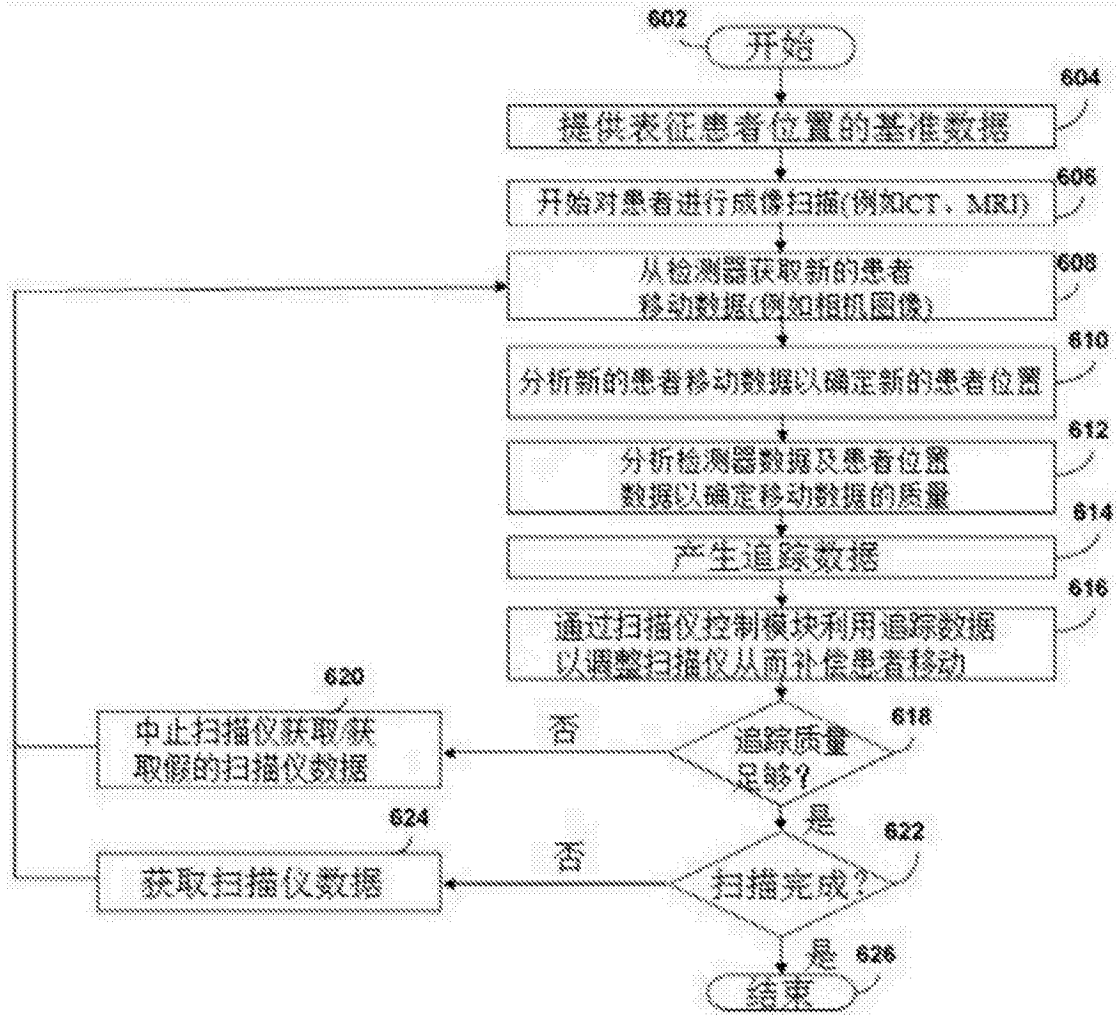


图6

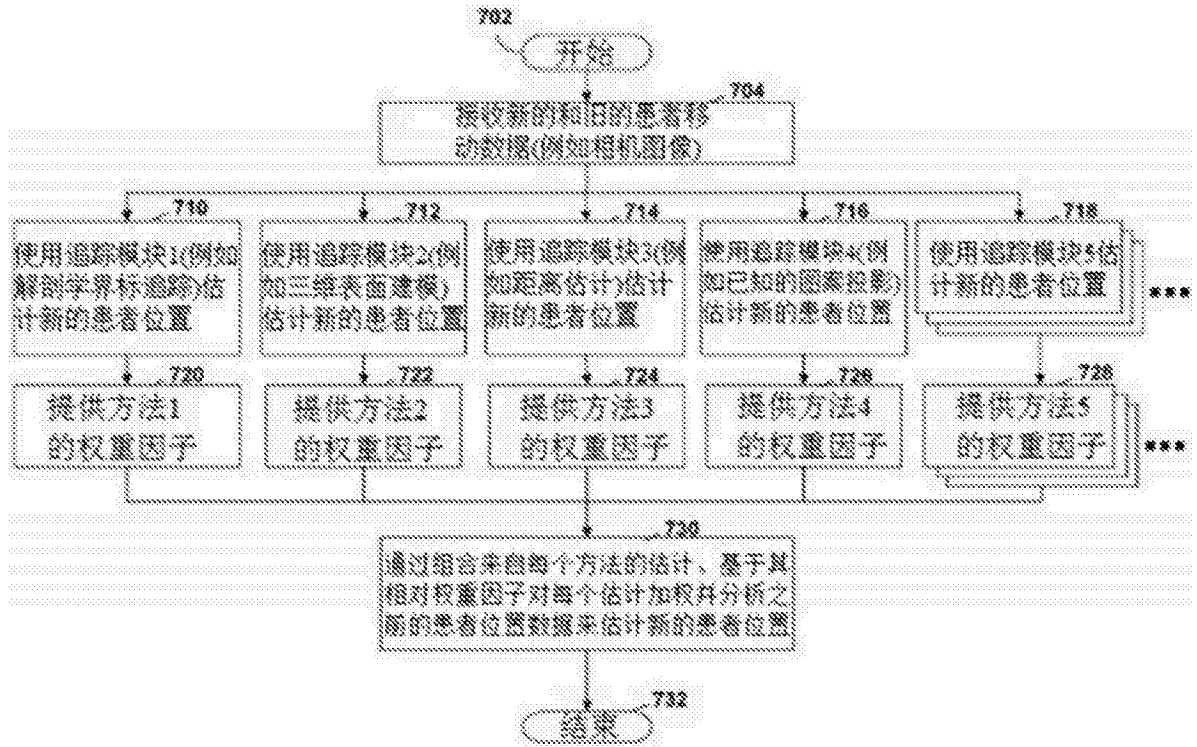


图7

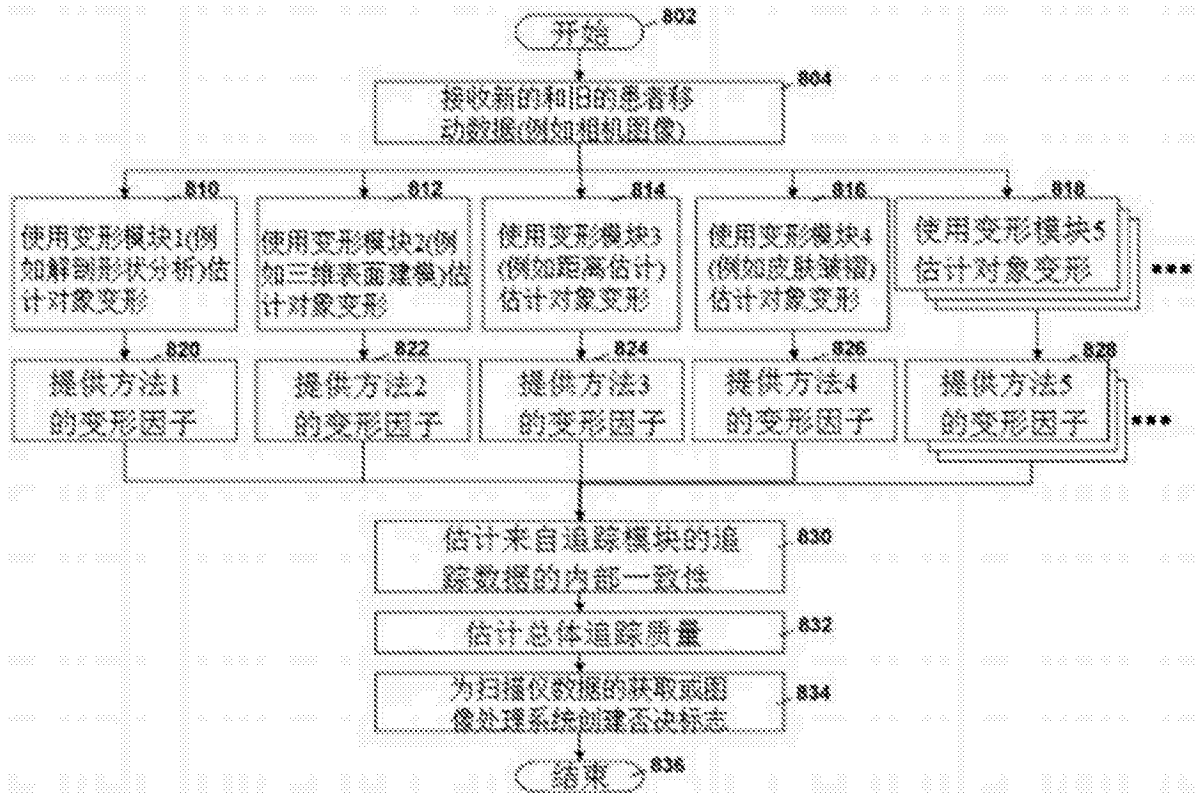


图8

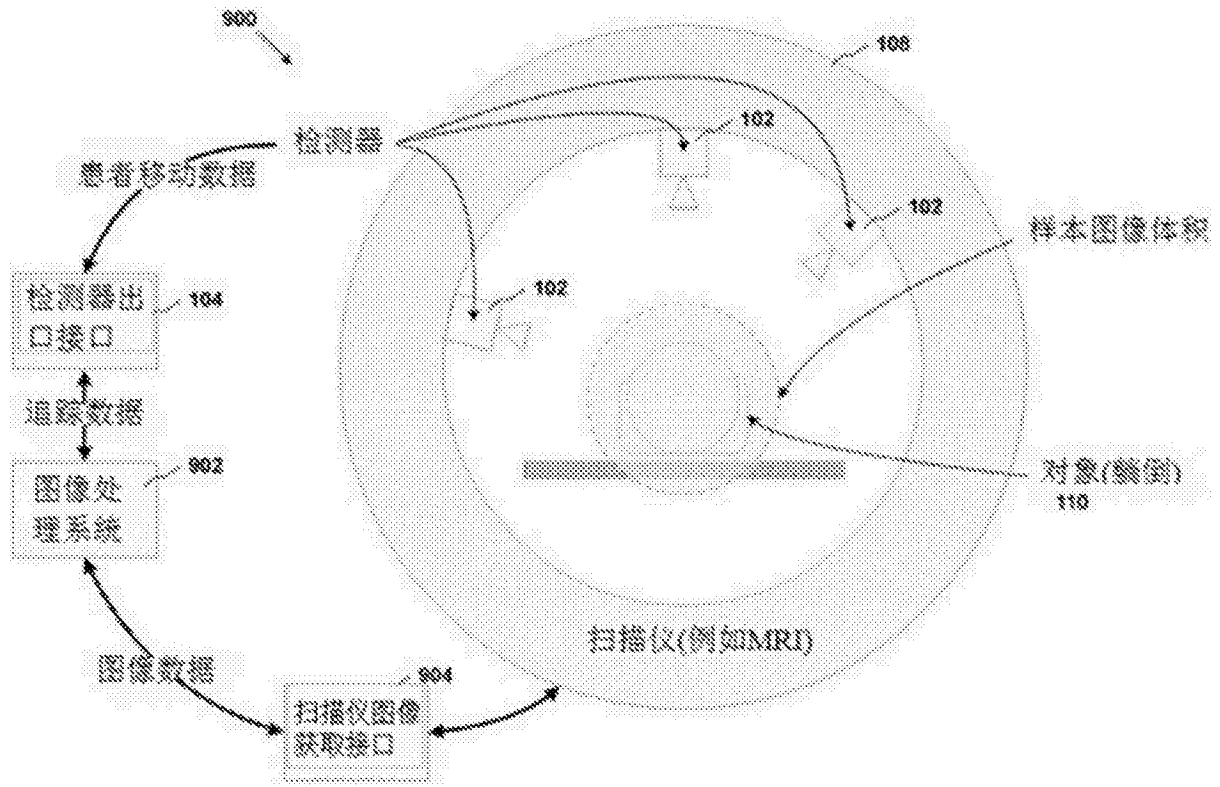


图9

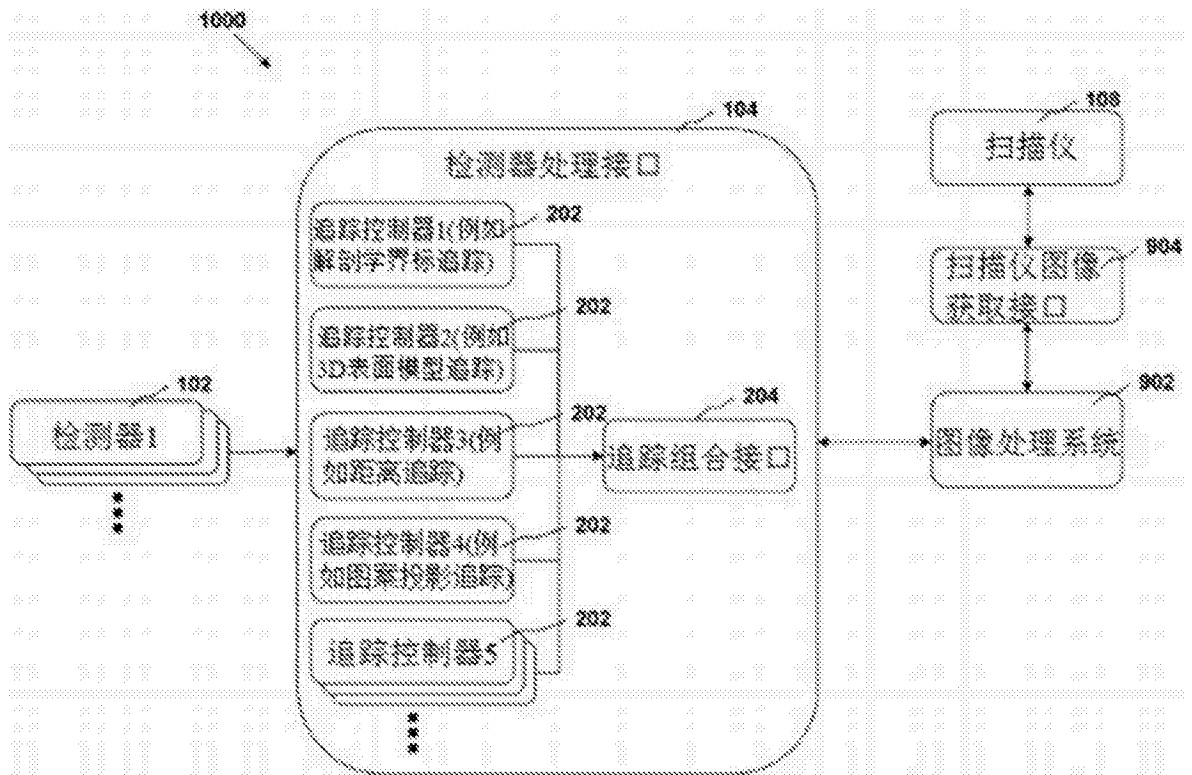


图10

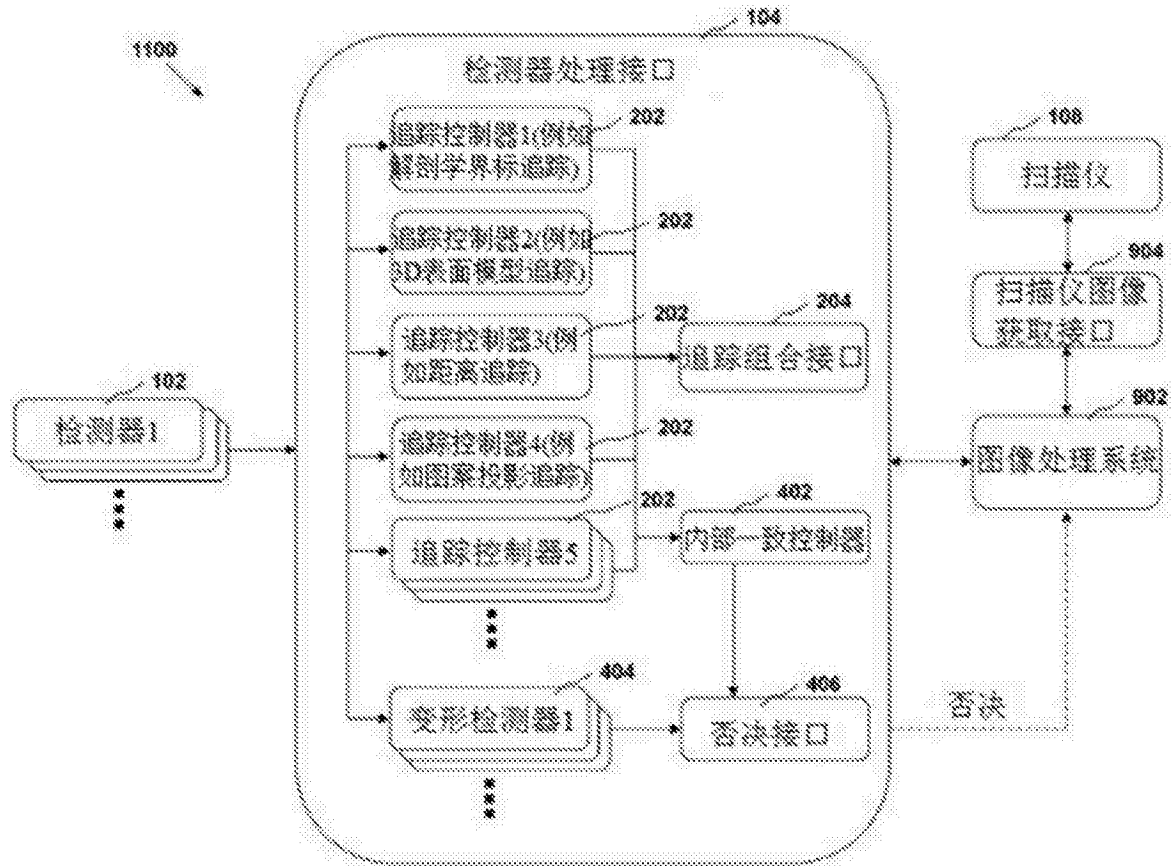


图11

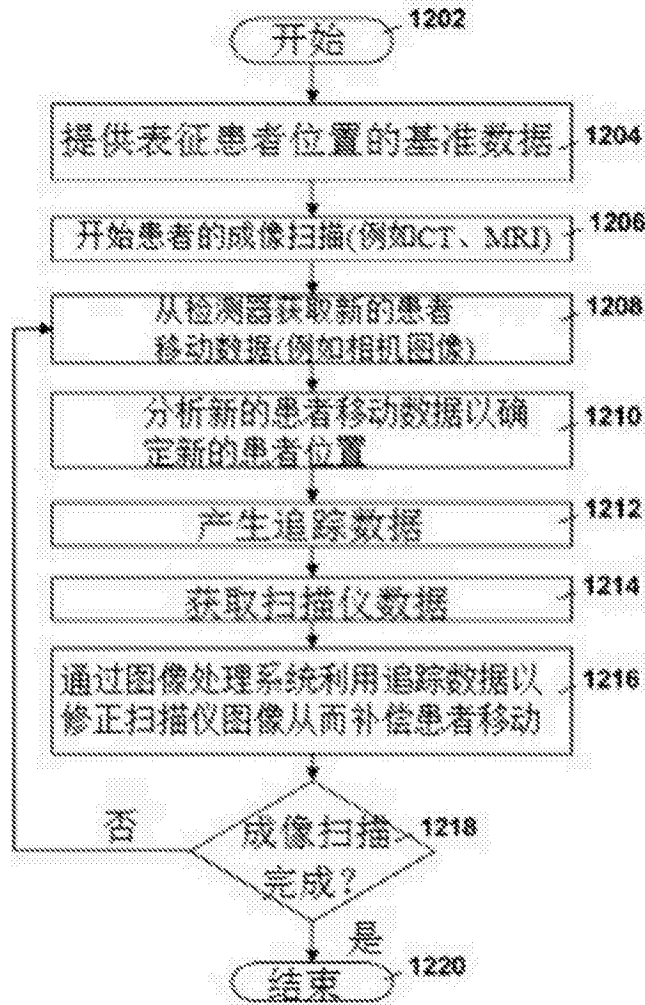


图12

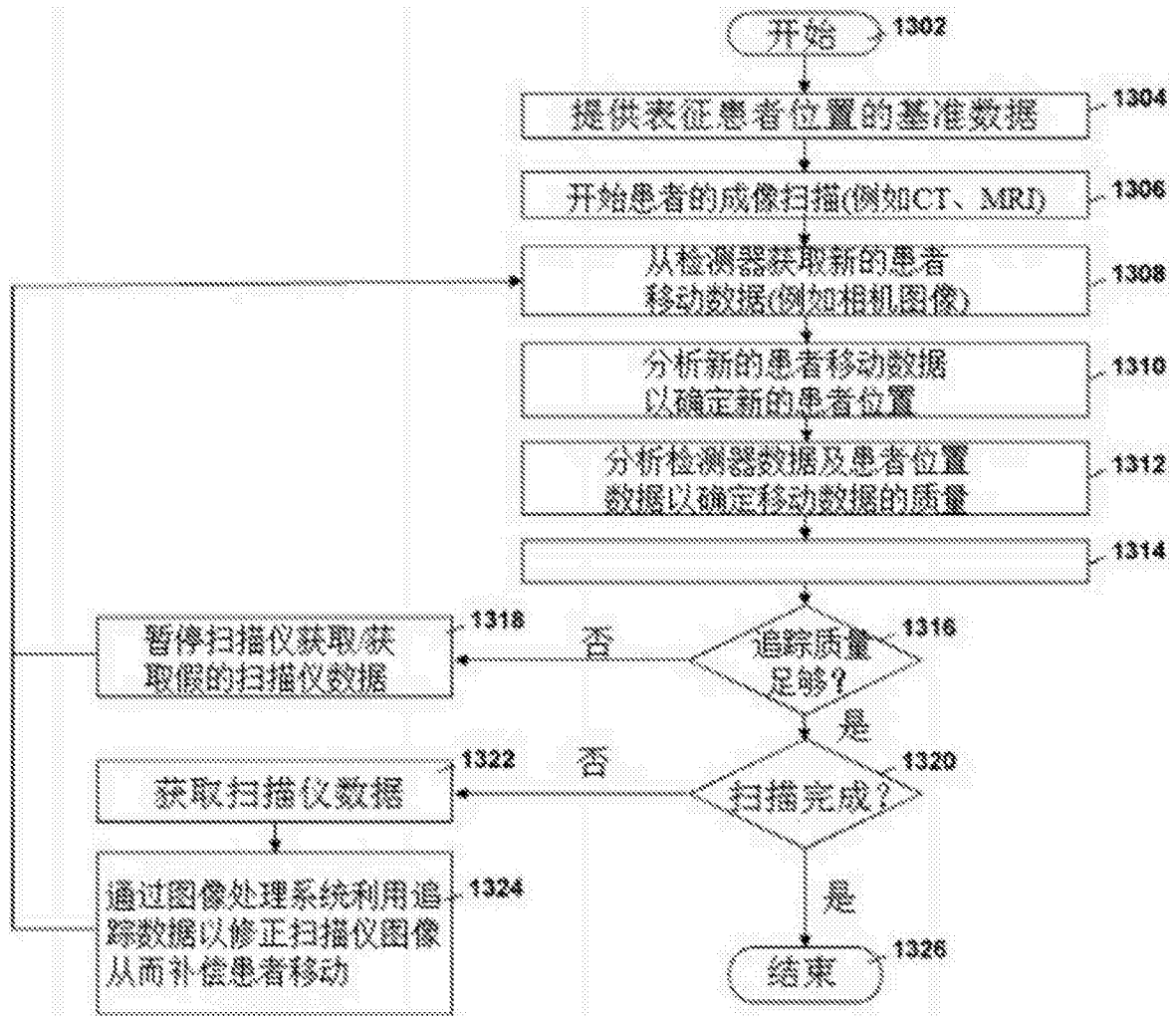


图13

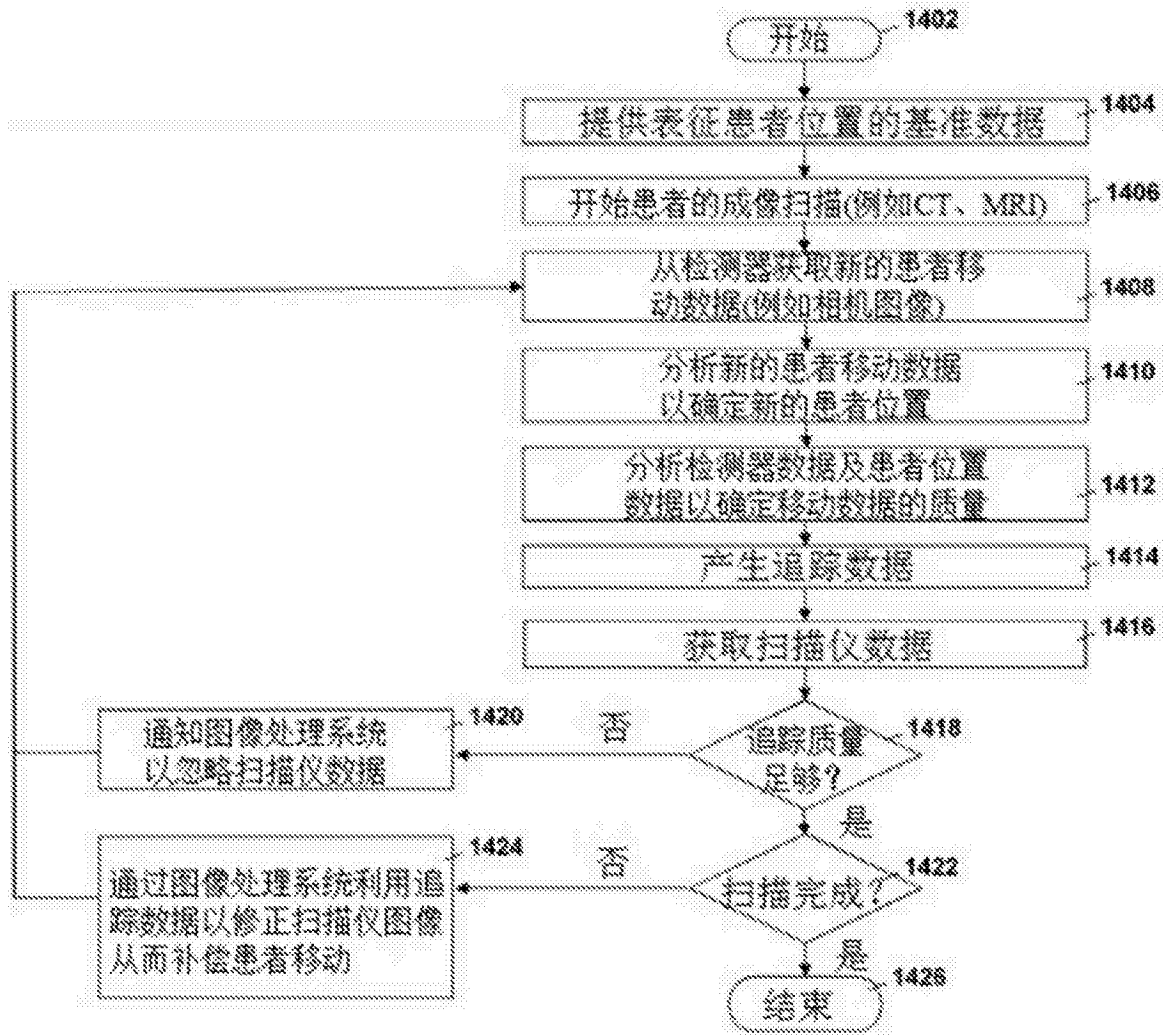


图14

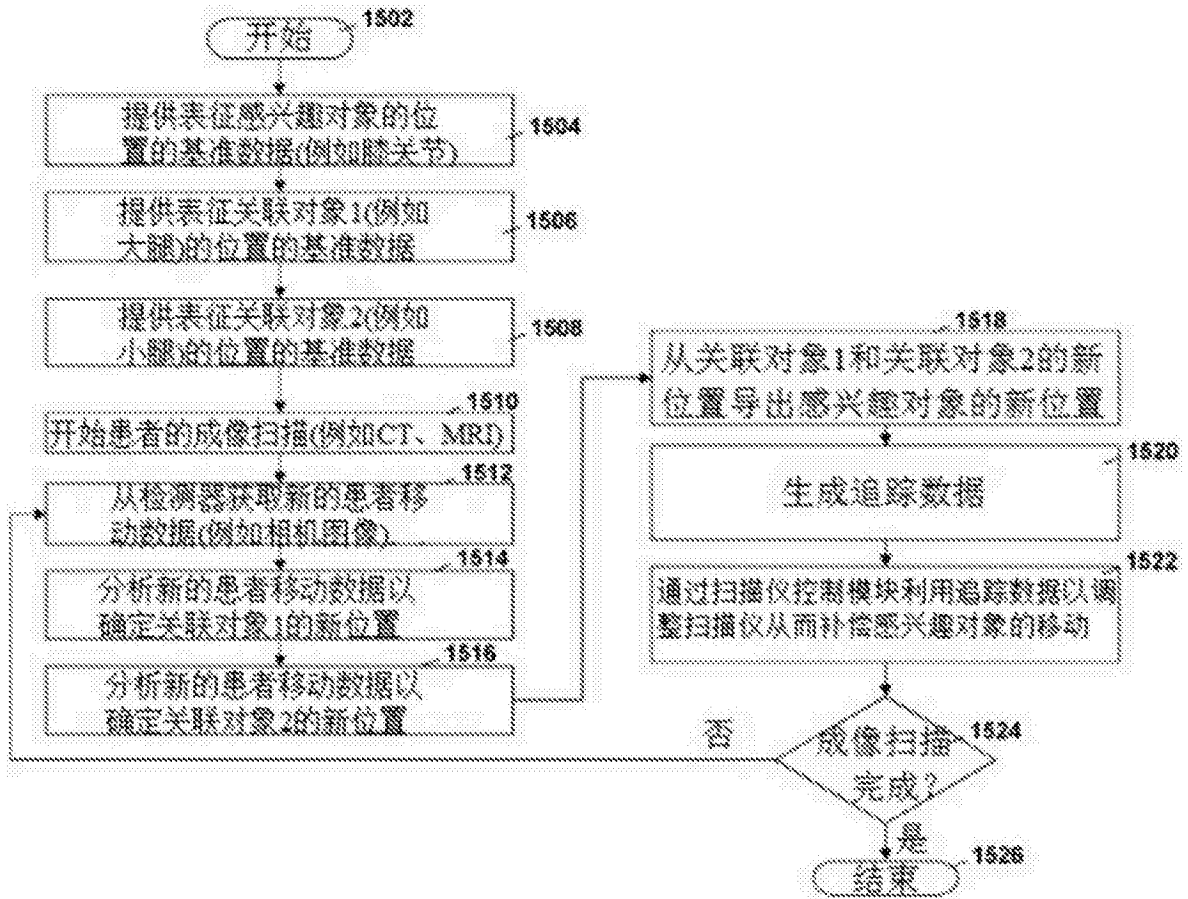


图15

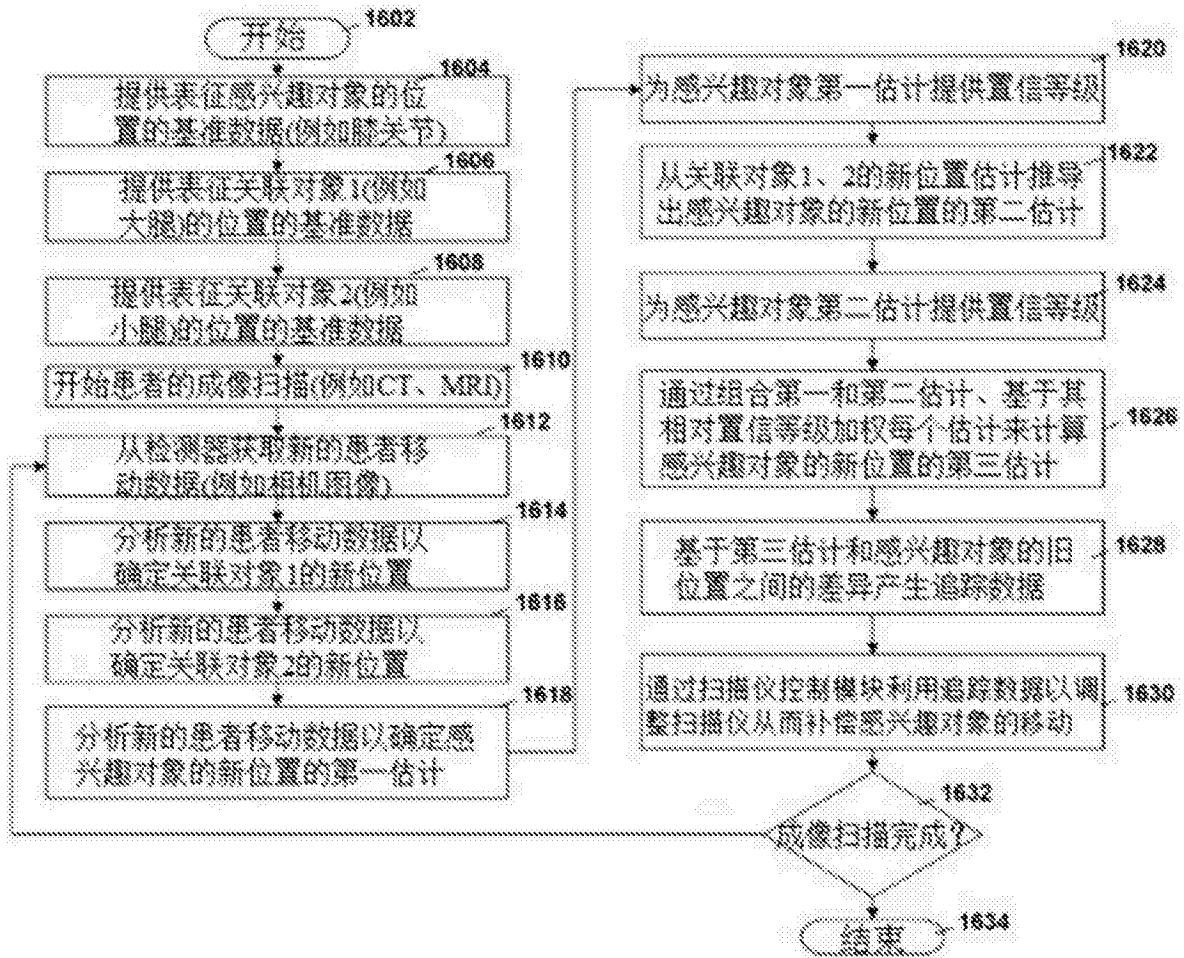


图16

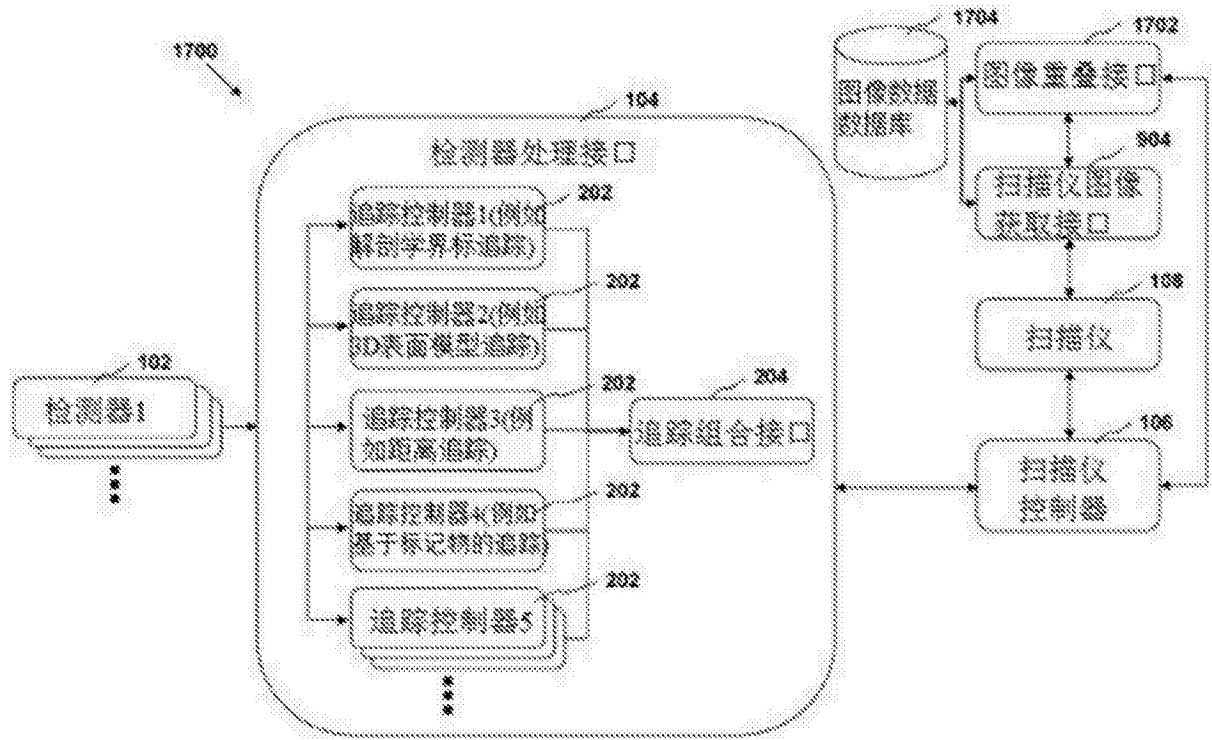


图17

图像重叠

通过按照移动速度、向量大小和方向计算患者的移动而在MR图像上显示与扫描仪的对象的运动相关的定量数据的方法。

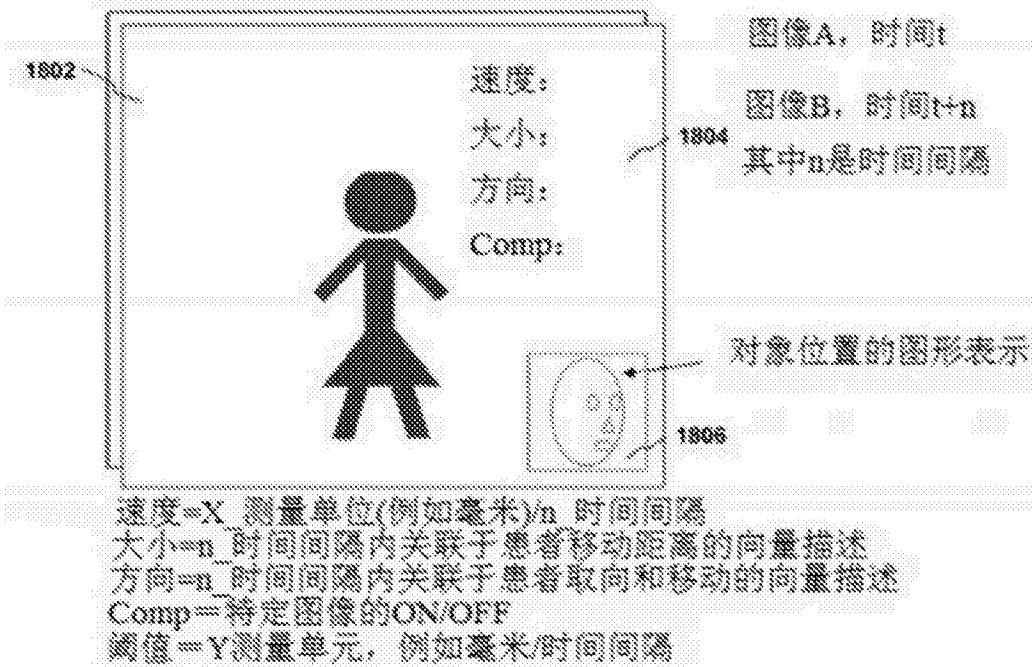


图18

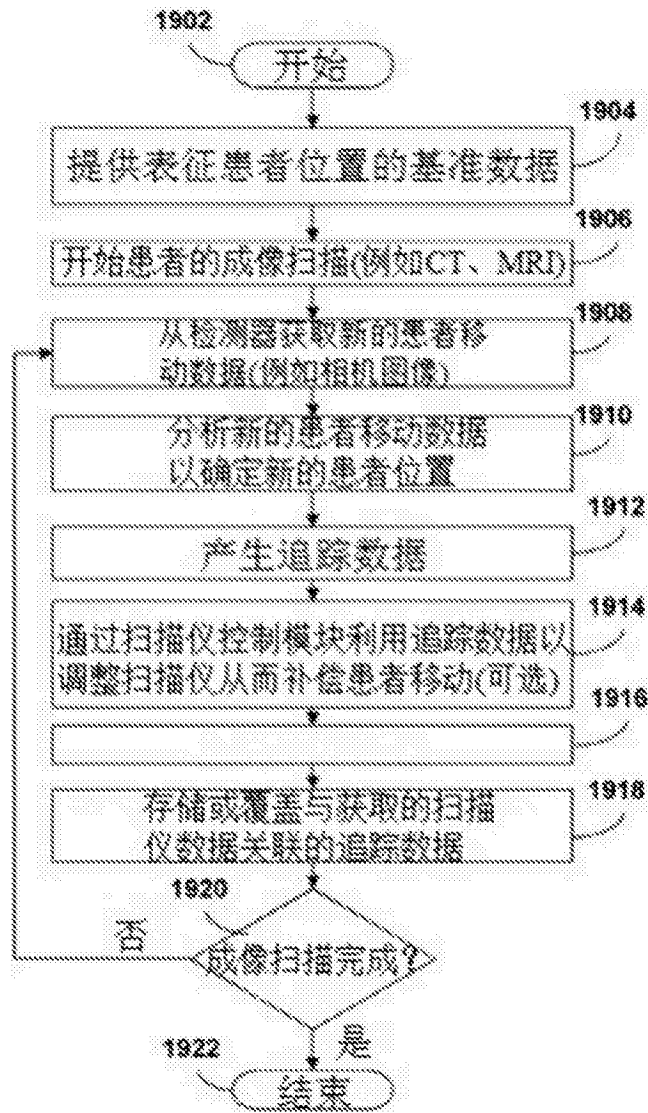


图19



图20

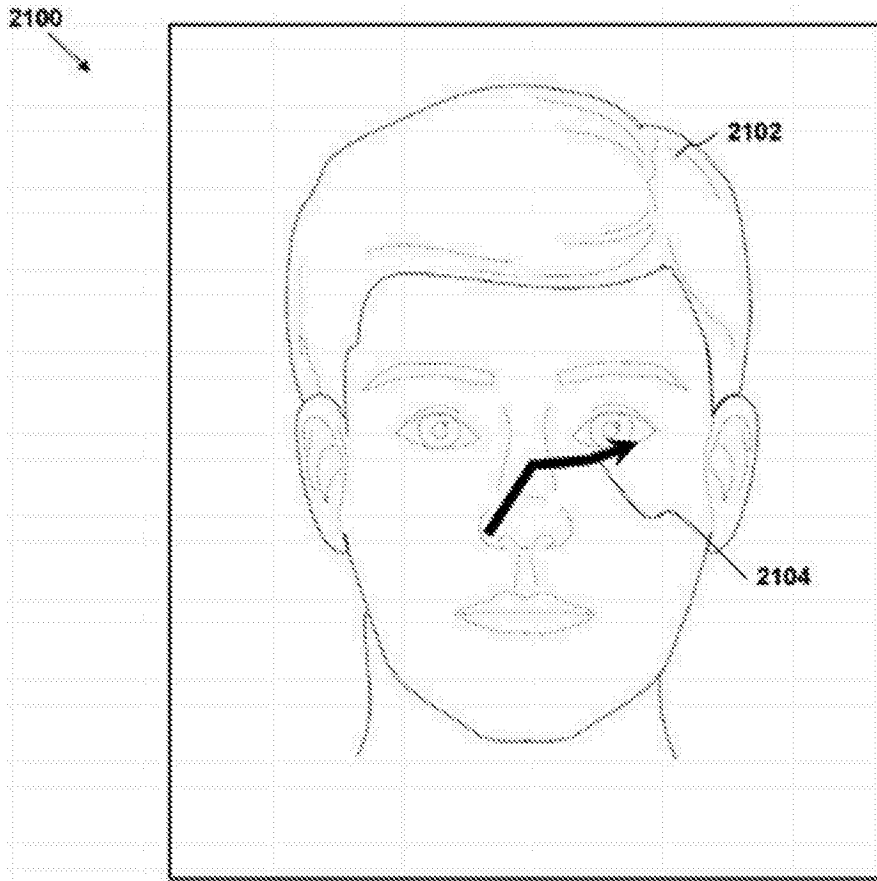


图21

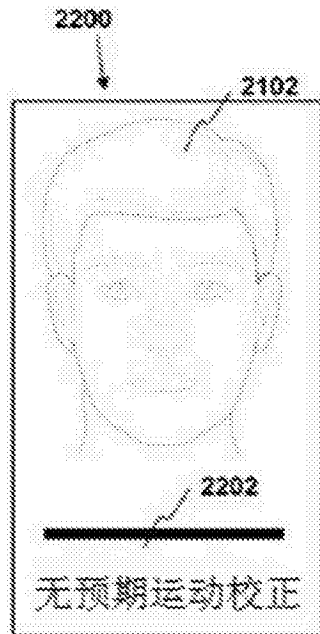


图22A

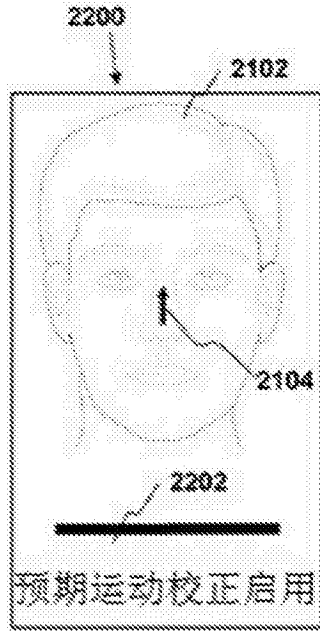


图22B

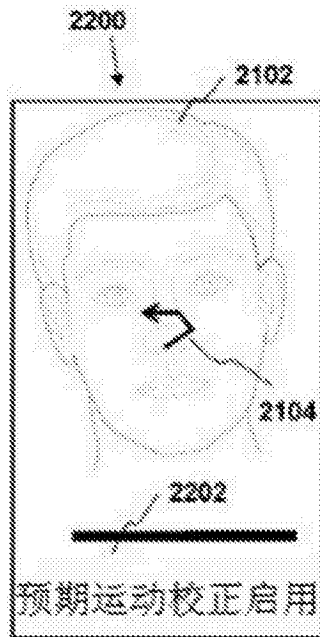


图22C

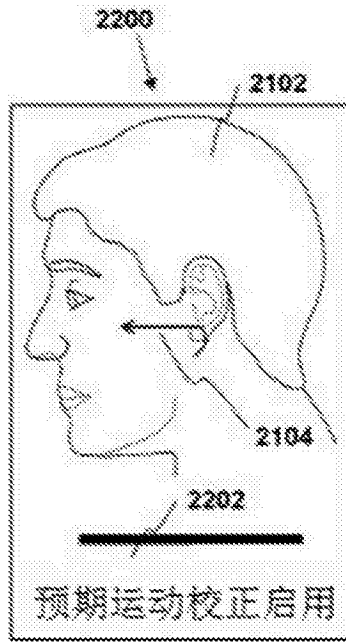


图22D

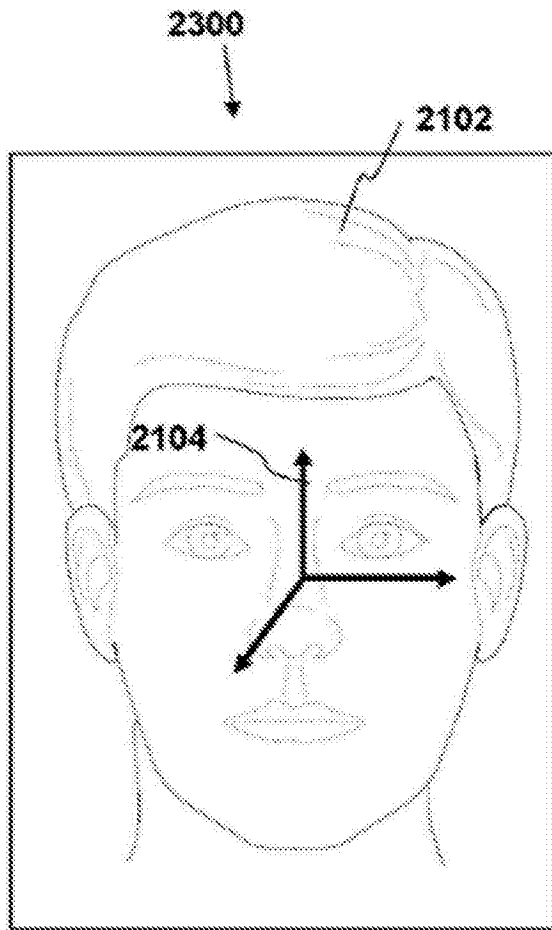


图23A

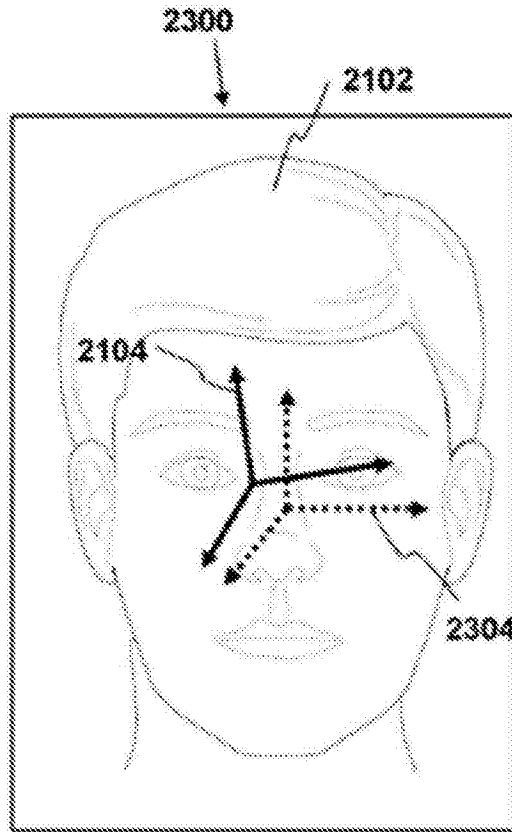


图23B

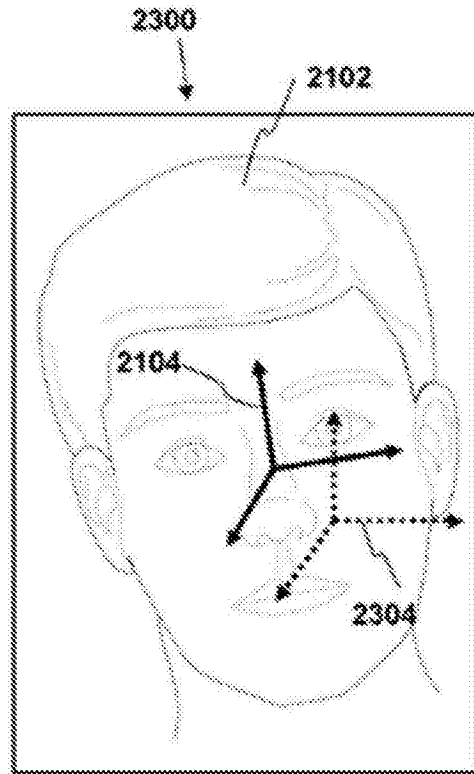


图23C

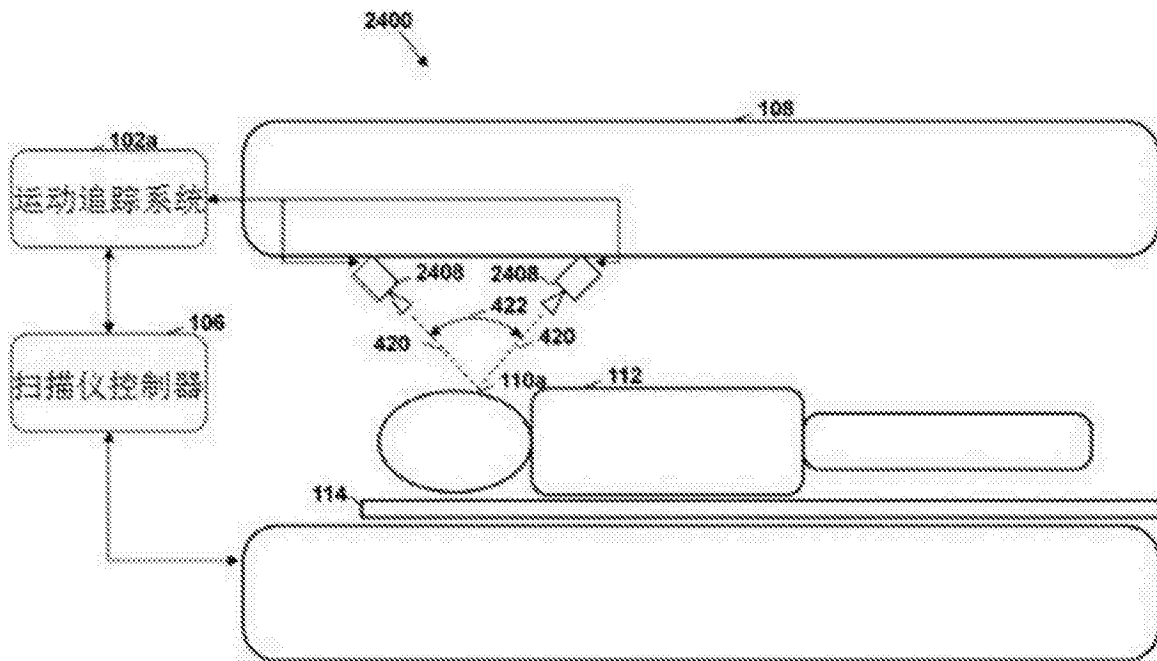


图24

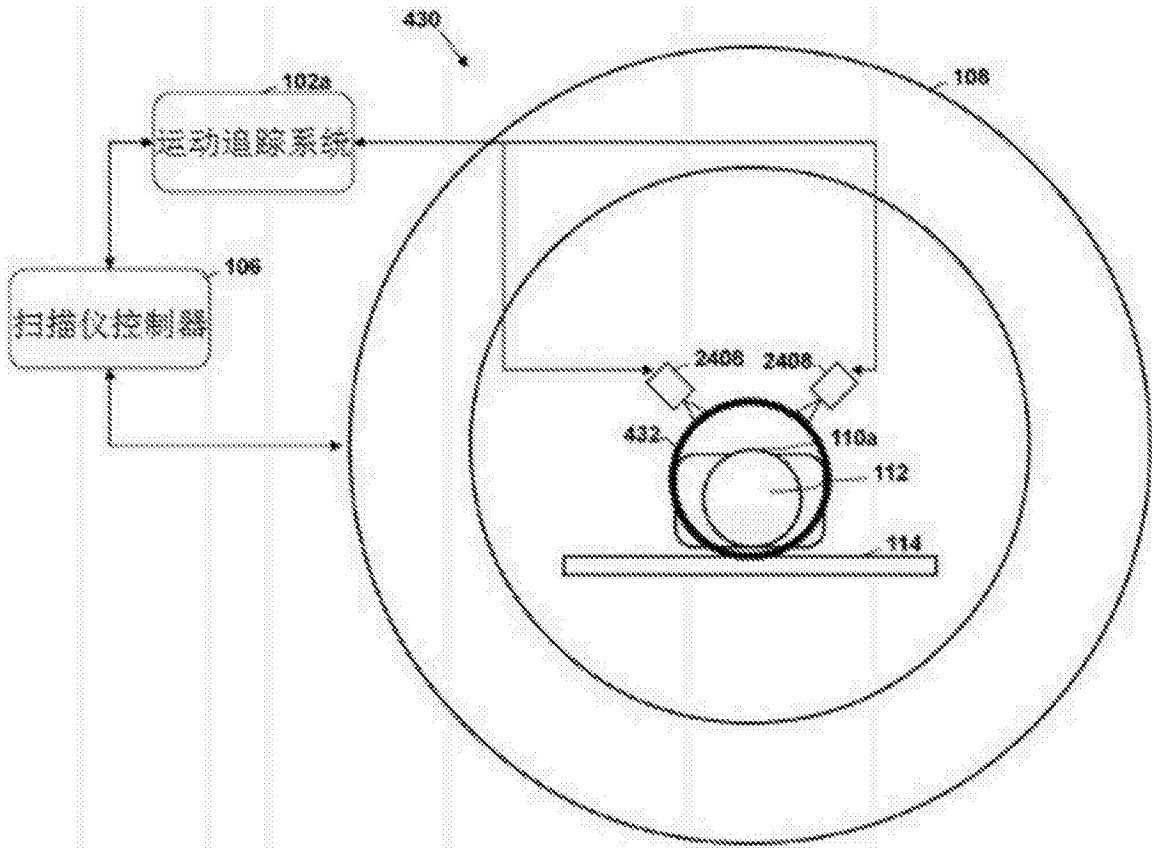


图25

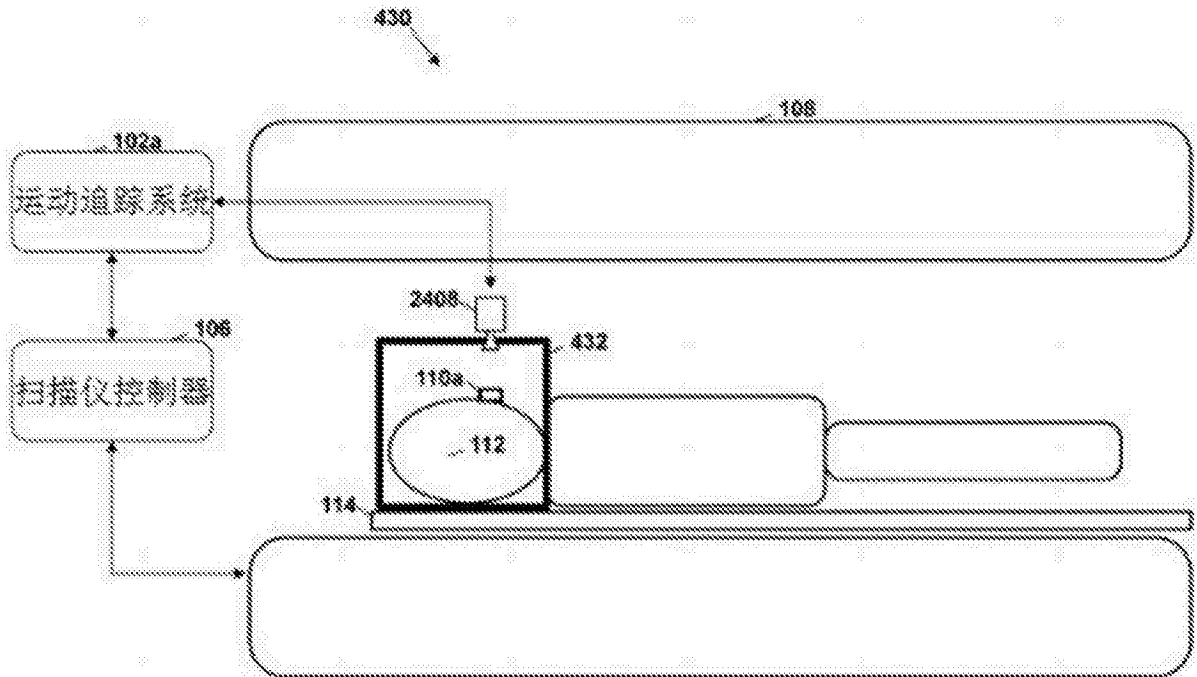


图26

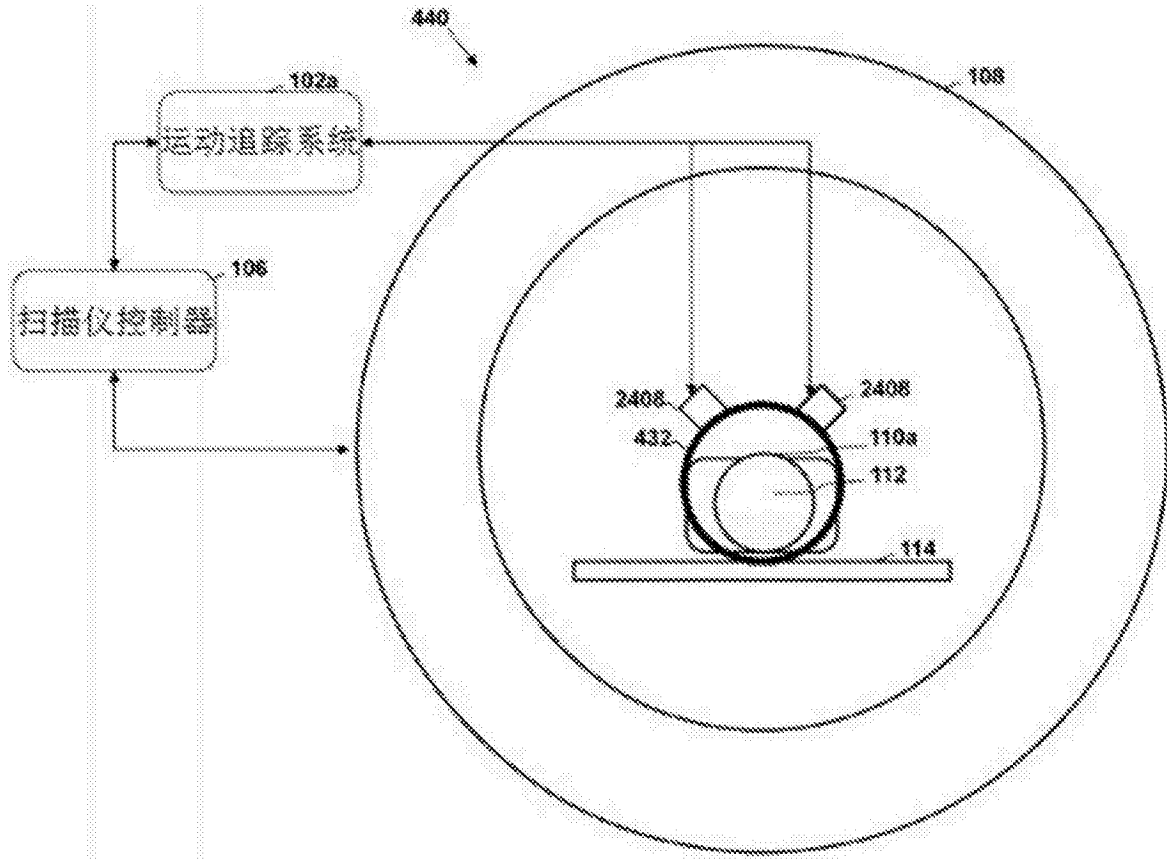


图27

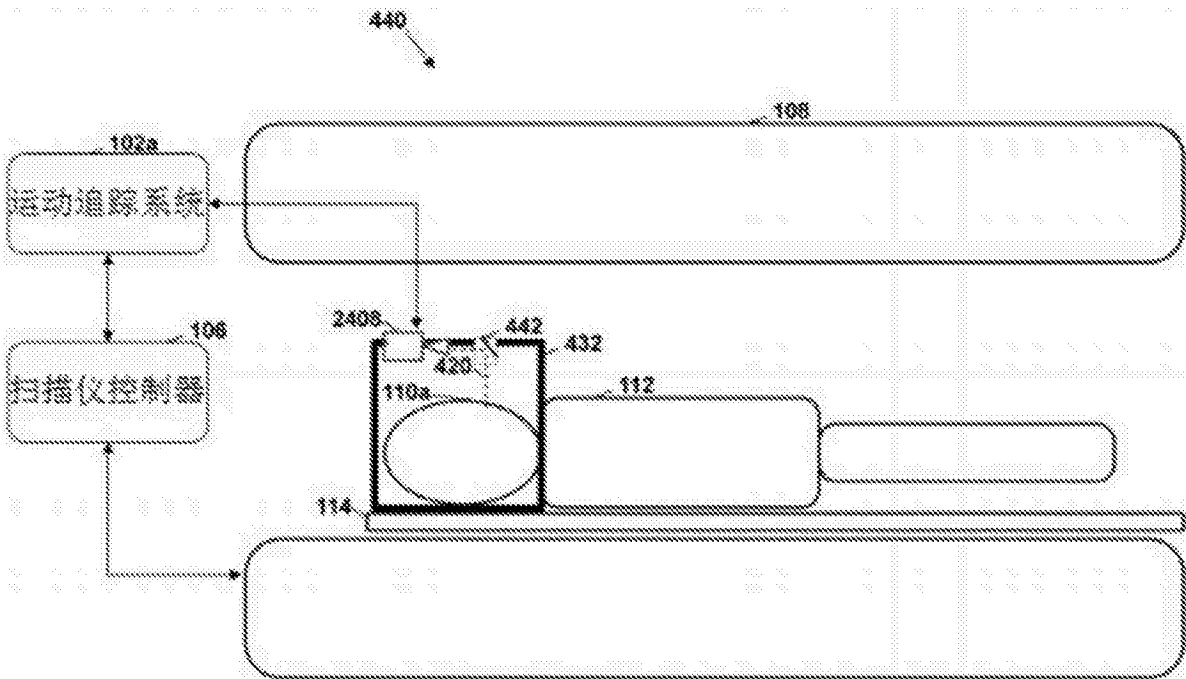


图28

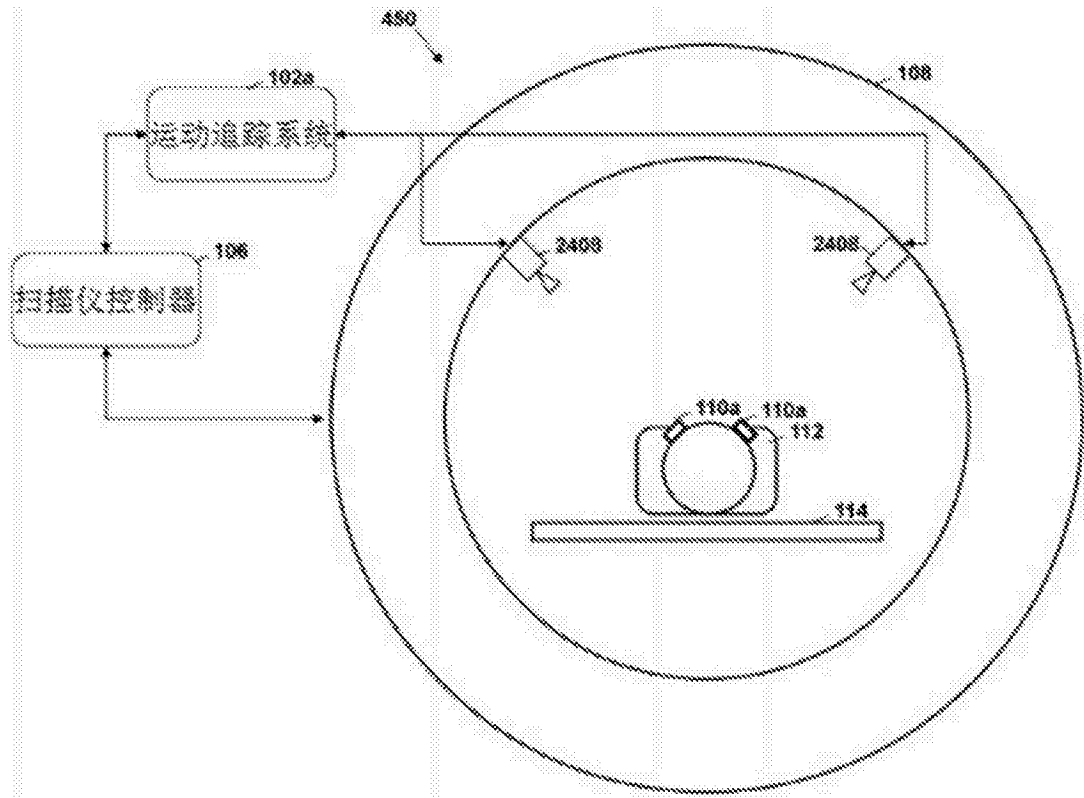


图29

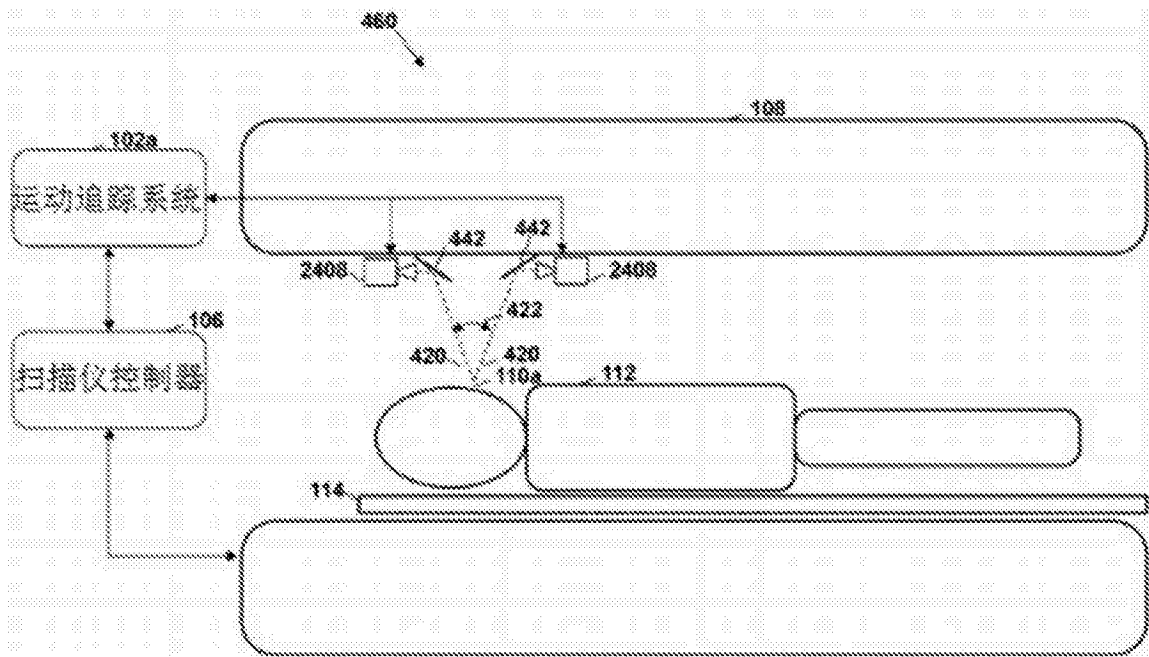


图30

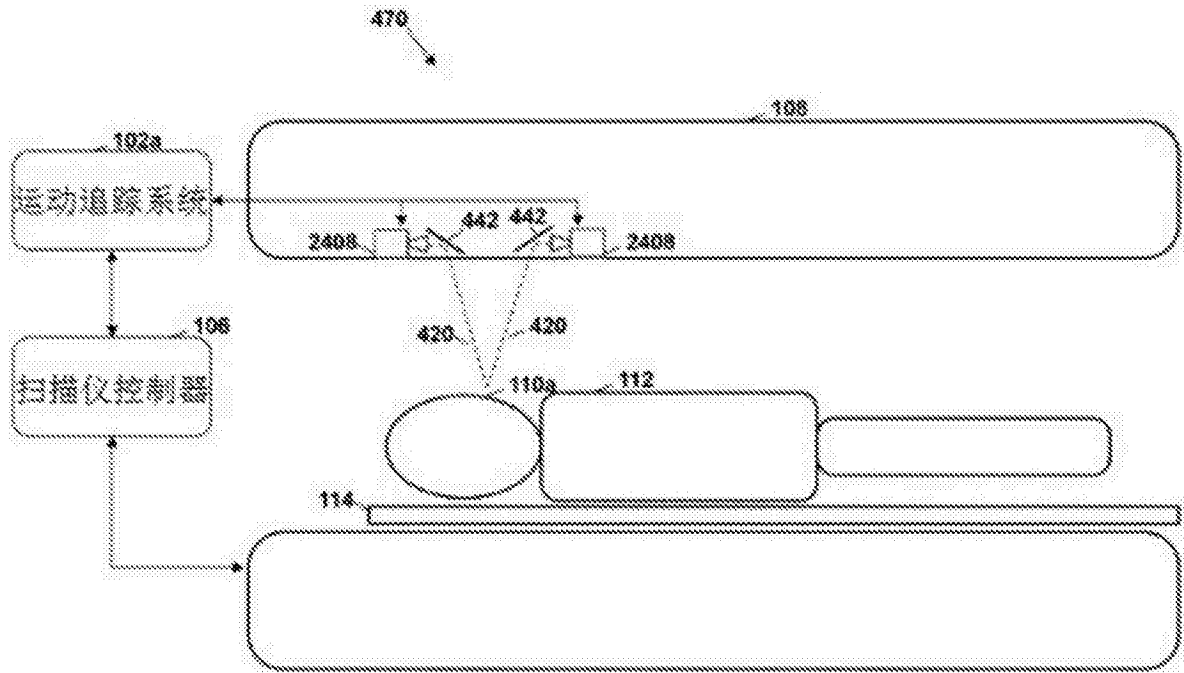


图31

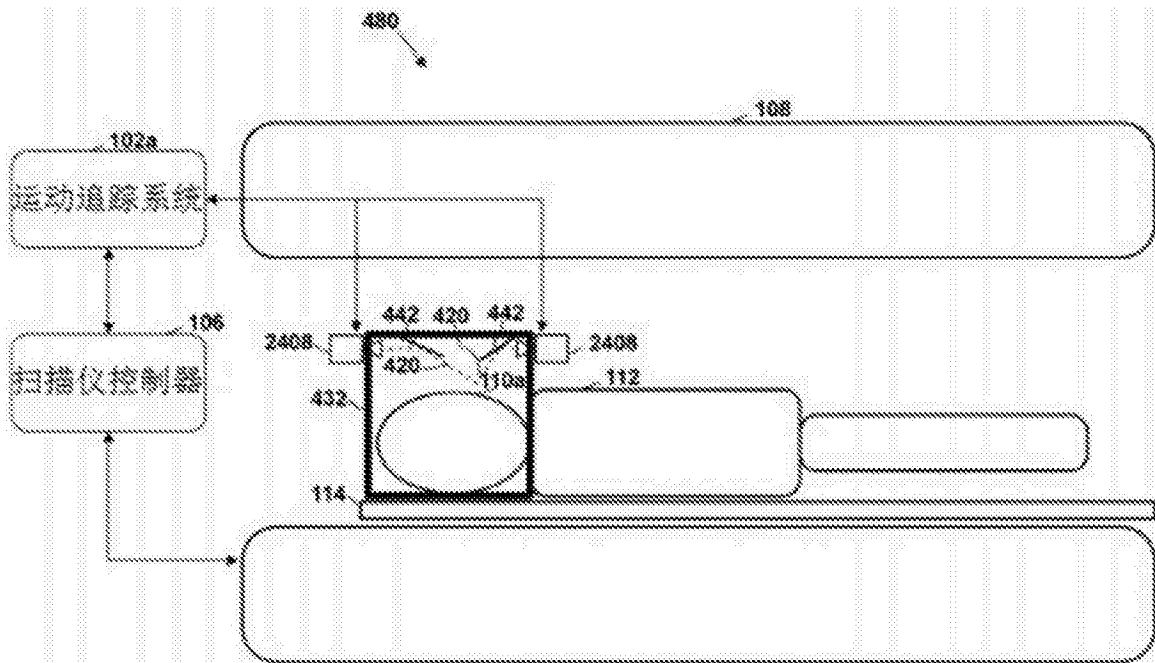


图32

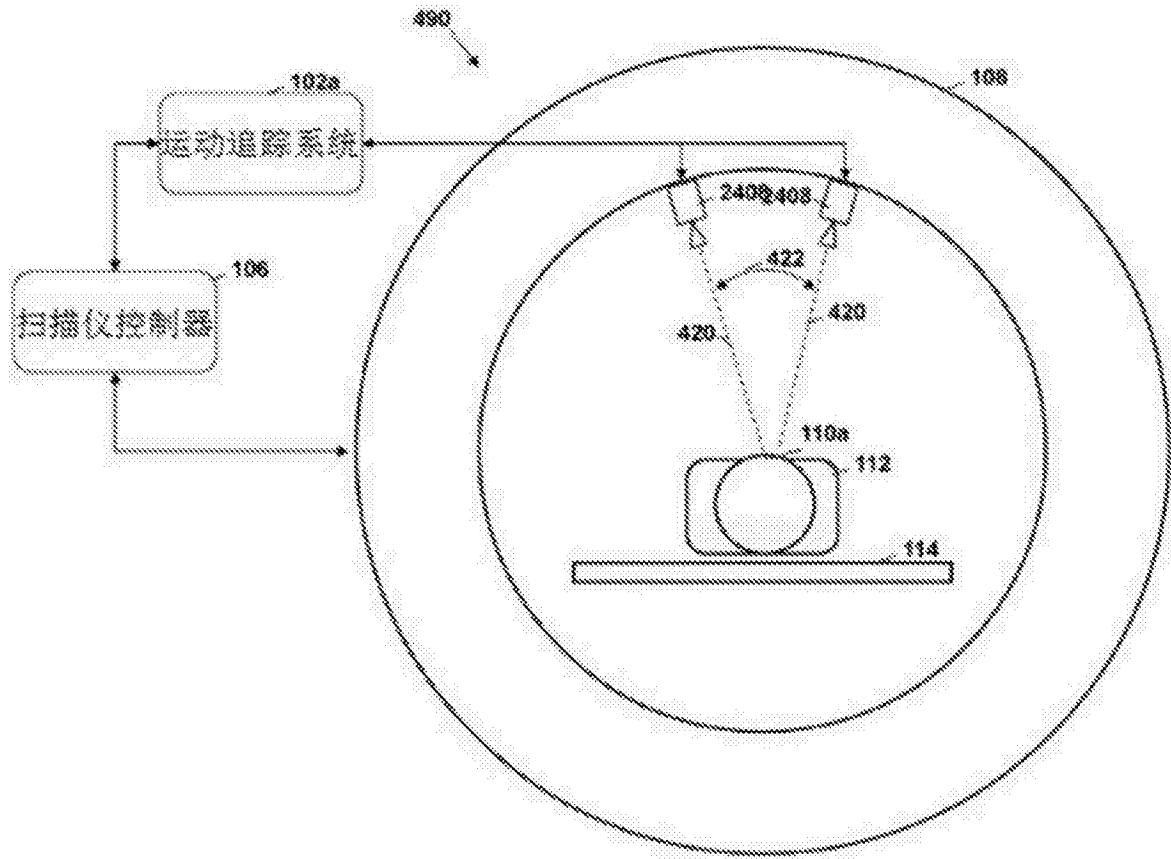


图33

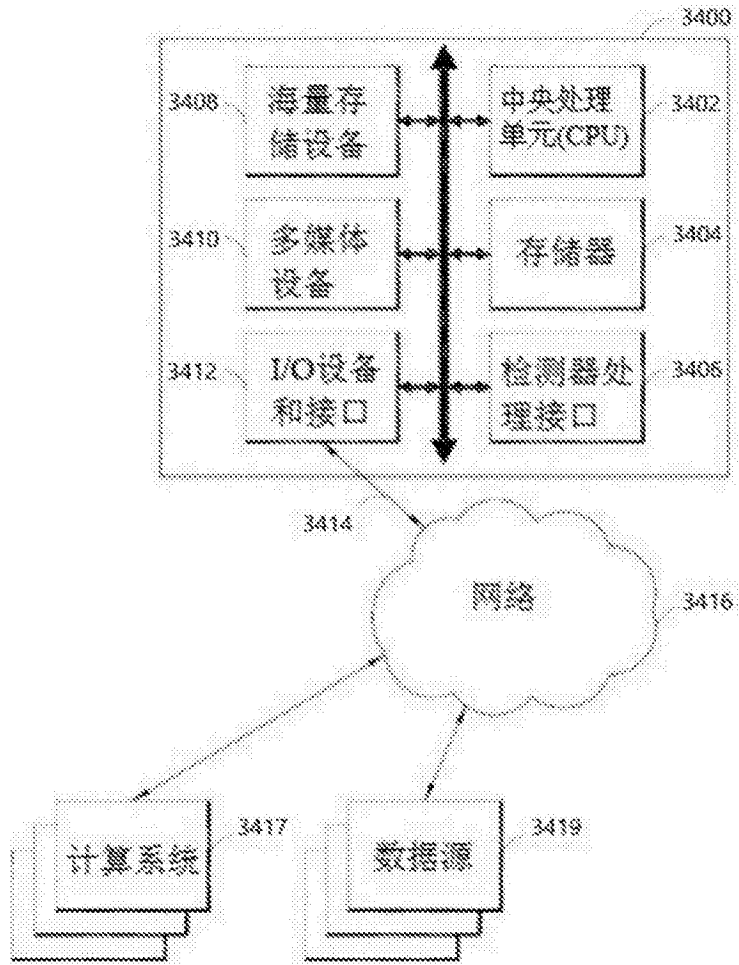


图34