

(19) 日本国特許庁(JP)

(12) 特許公報(B2)

(11) 特許番号

特許第4300767号
(P4300767)

(45) 発行日 平成21年7月22日(2009.7.22)

(24) 登録日 平成21年5月1日(2009.5.1)

(51) Int. Cl. F 1
G 0 6 F 17/30 (2006.01)
 G 0 6 F 17/30 1 7 0 C
 G 0 6 F 17/30 3 1 0 Z

請求項の数 12 (全 48 頁)

<p>(21) 出願番号 特願2002-227799 (P2002-227799)</p> <p>(22) 出願日 平成14年8月5日(2002.8.5)</p> <p>(65) 公開番号 特開2004-70598 (P2004-70598A)</p> <p>(43) 公開日 平成16年3月4日(2004.3.4)</p> <p>審査請求日 平成17年7月27日(2005.7.27)</p> <p>前置審査</p>	<p>(73) 特許権者 000002185 ソニー株式会社 東京都港区港南1丁目7番1号</p> <p>(74) 代理人 100095957 弁理士 亀谷 美明</p> <p>(72) 発明者 昆布谷 尚史 東京都品川区北品川6丁目7番35号 ソニー株式会社内</p> <p>(72) 発明者 真砂野 透 東京都品川区北品川6丁目7番35号 ソニー株式会社内</p> <p>(72) 発明者 潮来 普也 東京都港区高輪4丁目10番18号 ソニーマーケティング株式会社内</p> <p style="text-align: right;">最終頁に続く</p>
---	--

(54) 【発明の名称】 ガイドシステム、コンテンツサーバ、携帯装置、情報処理方法、情報処理プログラム、及び記憶媒体

(57) 【特許請求の範囲】

【請求項1】

端末と、前記端末とネットワークで接続可能なコンテンツサーバと、ユーザが携帯する携帯装置とからなり、地図データに布置される複数のカテゴリの詳細内容に関する情報を表す内容情報と前記内容情報を提供する情報源を表す情報源情報が付随した地点情報を用いたガイドコンテンツを提供するガイドシステムであって、

前記端末は、前記情報源ごとに、前記情報源情報と、前記ガイドコンテンツとして提供する前記地点情報に付随する前記内容情報のカテゴリと、の組み合わせを設定する設定手段と、

前記設定された組み合わせを特定する組み合わせ情報を前記コンテンツサーバに送信する組み合わせ情報送信手段と、

を具備し、

前記コンテンツサーバは、

前記組み合わせ情報送信手段で送信された組み合わせ情報を受信する組み合わせ情報受信手段と、

前記受信した組み合わせ情報を用いて、前記情報源ごとに前記情報源情報と組み合わせられたカテゴリの内容情報が付随した地点情報を絞り込む絞り込み手段と、

前記情報源ごとに対応する少なくとも1以上のレイヤから構成された地図データに付随する地図上位置情報と、前記絞り込み手段により絞り込まれた地点情報に付随する地点位置情報とを符合させることにより、前記地点情報に備えられる前記情報源情報により特定

10

20

される情報源に対応するレイヤ上に前記絞り込まれた地点情報が布置された地図データを含むガイドコンテンツを生成するガイドコンテンツ生成手段と、

前記生成したガイドコンテンツを出力するコンテンツ出力手段と、
を具備し、

前記携帯装置は、前記出力されたガイドコンテンツを取得するガイドコンテンツ取得手段と、

前記取得したガイドコンテンツを利用するコンテンツ利用手段を具備していることを特徴とするガイドシステム。

【請求項 2】

情報源ごとに分類する情報源情報と、更に内容により分類する内容情報と、を備えた地点情報からガイドコンテンツを生成するコンテンツサーバであって、

前記情報源ごとに、前記情報源情報と、前記ガイドコンテンツとして提供する前記地点情報に付随する前記内容情報のカテゴリと、の組み合わせが特定される組み合わせ情報を取得する組み合わせ情報取得手段と、

前記取得した組み合わせ情報を用いて、前記情報源ごとに前記情報源情報と組み合わせられたカテゴリの内容情報が付随した地点情報を絞り込む絞り込み手段と、

前記情報源ごとに対応する少なくとも 1 以上のレイヤから構成された地図データに付随する地図上位置情報と、前記絞り込み手段により絞り込まれた地点情報に付随する地点位置情報とを符合させることにより、前記地点情報に備えられる前記情報源情報により特定される情報源に対応するレイヤ上に前記絞り込まれた地点情報が布置された地図データを含むガイドコンテンツを生成するガイドコンテンツ生成手段と、

前記生成したガイドコンテンツを出力するコンテンツ出力手段と、
を具備したことを特徴とするコンテンツサーバ。

【請求項 3】

ユーザが作成したユーザ追加情報を取得するユーザ追加情報取得手段を具備し、

前記コンテンツ生成手段は、前記取得したユーザ追加情報と前記地点情報を関連づけて前記ガイドコンテンツを生成することを特徴とする請求項 2 に記載のコンテンツサーバ。

【請求項 4】

情報源ごとに分類する情報源情報と、更に内容により分類する内容情報と、位置を特定する位置情報を備えた地点情報を利用する携帯装置であって、

前記情報源ごとに、前記情報源情報と、前記ガイドコンテンツとして提供する前記地点情報に付随する前記内容情報のカテゴリと、の組み合わせが特定される組み合わせ情報を取得する組み合わせ情報取得手段と、

前記取得した組み合わせ情報を用いて、前記情報源ごとに前記情報源情報と組み合わせられたカテゴリの内容情報が付随した地点情報を絞り込む絞り込み手段と、

前記情報源ごとに対応する少なくとも 1 以上のレイヤから構成された地図データに付随する地図上位置情報と、前記絞り込み手段により絞り込まれた地点情報に付随する地点位置情報とを符合させる符合手段と、

前記地点情報に備えられる前記情報源情報により特定される情報源に対応するレイヤ上に前記絞り込まれた地点情報を、前記符合手段により符合された位置に布置して生成される地図データを表示する表示手段と、

を具備することを特徴とする携帯装置。

【請求項 5】

前記表示手段は、前記地点情報を当該地点情報に対応づけられたアイコンを用いて前記地図上に表示することを特徴とする請求項 4 に記載の携帯装置。

【請求項 6】

前記表示手段は、前記アイコンを選択すると当該アイコンに対応づけられた地点情報を表示することを特徴とする請求項 5 に記載の携帯装置。

【請求項 7】

情報源ごとに分類する情報源情報と、更に内容により分類する内容情報と、を備えた地

10

20

30

40

50

点情報からガイドコンテンツを生成する機能をコンピュータで実現するための情報処理プログラムであって、

前記情報源ごとに、前記情報源情報と、前記ガイドコンテンツとして提供する前記地点情報に付随する前記内容情報のカテゴリと、の組み合わせが特定される組み合わせ情報を取得する組み合わせ情報取得機能と、

前記取得した組み合わせ情報を用いて、前記情報源ごとに前記情報源情報と組み合わせられたカテゴリの内容情報が付随した地点情報を絞り込む絞り込み機能と、

前記情報源ごとに対応する少なくとも1以上のレイヤから構成された地図データに付随する地図上位置情報と、前記絞り込み機能により絞り込まれた地点情報に付随する地点位置情報とを符合させることにより、前記地点情報に備えられる前記情報源情報により特定される情報源に対応するレイヤ上に前記絞り込まれた地点情報が布置された地図データを含むガイドコンテンツを生成するガイドコンテンツ生成機能と、

前記生成したガイドコンテンツを出力するコンテンツ出力機能と、

をコンピュータで実現するための情報処理プログラム。

【請求項8】

ユーザが作成したユーザ追加情報を取得するユーザ追加情報取得機能を前記コンピュータで更に実現し、

前記コンテンツ生成機能は、前記取得したユーザ追加情報と前記地点情報を関連づけて前記ガイドコンテンツを生成することを特徴とする請求項7に記載の情報処理プログラム。

【請求項9】

情報源ごとに分類する情報源情報と、更に内容により分類する内容情報と、位置を特定する位置情報を備えた地点情報を利用する機能をコンピュータで実現するための情報処理プログラムであって、

前記情報源ごとに、前記情報源情報と、前記ガイドコンテンツとして提供する前記地点情報に付随する前記内容情報のカテゴリと、の組み合わせが特定される組み合わせ情報を取得する組み合わせ情報取得機能と、

前記取得した組み合わせ情報を用いて、前記情報源ごとに前記情報源情報と組み合わせられたカテゴリの内容情報が付随した地点情報を絞り込む絞り込み機能と、

前記情報源ごとに対応する少なくとも1以上のレイヤから構成された地図データに付随する地図上位置情報と、前記絞り込み機能により絞り込まれた地点情報に付随する地点位置情報とを符合させる符合機能と、

前記地点情報に備えられる前記情報源情報により特定される情報源に対応するレイヤ上に前記絞り込まれた地点情報を、前記符合機能により符合された位置に布置して生成される地図データを表示する表示機能と、

をコンピュータで実現するための情報処理プログラム。

【請求項10】

前記表示機能は、前記地点情報を当該地点情報に対応づけられたアイコンを用いて前記地図上に表示することを特徴とする請求項9に記載の情報処理プログラム。

【請求項11】

前記表示機能は、前記アイコンを選択すると当該アイコンに対応づけられた地点情報を表示することを特徴とする請求項10に記載の情報処理プログラム。

【請求項12】

端末と、前記端末とネットワークで接続可能なコンテンツサーバと、ユーザが携帯する携帯装置とからなるガイドシステムにおいて、地図データに布置される複数のカテゴリの詳細内容に関する情報を表す内容情報と前記内容情報を提供する情報源を表す情報源情報が付随した地点情報を用いたガイドコンテンツを提供するガイドコンテンツ提供方法であって、

前記端末により、前記情報源ごとに、前記情報源情報と、前記ガイドコンテンツとして提供する前記地点情報に付随する前記内容情報のカテゴリと、の組み合わせを設定する組

10

20

30

40

50

み合わせ設定ステップと、

前記設定された組み合わせを特定する組み合わせ情報を前記端末から前記コンテンツサーバに送信する組み合わせ情報送信ステップと、

前記組み合わせ情報送信手段で送信された組み合わせ情報を前記コンテンツサーバが受信する組み合わせ情報受信ステップと、

前記受信した組み合わせ情報を用いて、前記情報源ごとに前記情報源情報と組み合わせられたカテゴリの内容情報が付随した地点情報を絞り込む絞り込みステップと、

前記情報源ごとに対応する少なくとも1以上のレイヤから構成された地図データに付随する地図上位置情報と、前記絞り込み手段により絞り込まれた地点情報に付随する地点位置情報とを符合させることにより、前記地点情報に備えられる前記情報源情報により特定される情報源に対応するレイヤ上に前記絞り込まれた地点情報が布置された地図データを含むガイドコンテンツを生成するガイドコンテンツ生成ステップと、

前記生成したガイドコンテンツを出力するコンテンツ出力ステップと、

前記出力されたガイドコンテンツを前記携帯装置が取得するガイドコンテンツ取得ステップと、

前記携帯装置により、前記取得したガイドコンテンツを利用するコンテンツ利用ステップと、

を含むガイドコンテンツ提供方法。

【発明の詳細な説明】

【0001】

【発明の属する技術分野】

本発明は情報処理装置などに関し、例えば、ユーザが旅行先で使用する電子ガイド装置に搭載する旅行ガイドコンテンツを、予めサーバ上でカスタマイズすることができるものに関する。

【0002】

【従来の技術】

従来は、旅行の準備をする場合、旅行ガイドブックや現地の地図、現地語会話集（海外旅行の場合）などを複数買い込み、旅行計画を立てていた。

計画項目は、観光予定地、ショッピング予定地、食事をするレストラン、宿泊するホテル、及びこれらを結ぶ交通手段などに渡っている。

そして、旅行ガイドブックにメモ書きをしたり、ページを折ったりして、重要な情報を旅行ガイドブックに盛り込むことが行われている。

最近では、電子旅行ガイドブックやインターネットなどを用いて旅行情報を収集することも盛んになってきた。

【0003】

旅行先では、旅行ガイドブックや地図などを多数携えながら、予め立案した旅行計画に従って観光地を周り、景色や建造物、食事などを楽しむ。

また、現地での状況などにより、旅行計画になかった場所を訪れたりなど、予定外の行動を取る場合もよくある。

この場合は、携帯している旅行ガイドブックなどを繰りながら予定を変更することになる。

【0004】

【発明が解決しようとする課題】

ところが、従来の旅行では、以下の様な問題があった。

旅行計画は、複数の旅行ガイドや地図などを買い込み、これらを比較しながら立てる必要があったため、かなり骨の折れる作業であった。

旅行先では、自分に関係のない情報が多数含まれる重い旅行ガイドブックやかさばる地図を持ち歩き、これらを繰りながら目的地を周る必要があった。

【0005】

そこで、本発明の目的は、旅行者が旅行の価値を高めることができる情報処理装置などを

10

20

30

40

50

提供することである。

【 0 0 0 6 】

【課題を解決するための手段】

本発明は、前記目的を達成するために、端末と、前記端末とネットワークで接続可能なコンテンツサーバと、ユーザが携帯する携帯装置とからなり、内容情報と情報源情報が付随した地点情報を用いたガイドコンテンツを提供するガイドシステムであって、前記端末は、前記情報源情報と前記内容情報を組み合わせを設定する設定手段と、前記設定された組み合わせを特定する組み合わせ情報を前記コンテンツサーバに送信する組み合わせ情報送信手段と、を具備し、

前記コンテンツサーバは、前記組み合わせ情報送信手段で送信された組み合わせ情報を受信する組み合わせ情報受信手段と、前記受信した組み合わせ情報を用いて前記地点情報を絞り込む絞り込み手段と、前記絞り込まれた地点情報を用いてガイドコンテンツを生成するコンテンツ生成手段と、前記生成したガイドコンテンツを出力するコンテンツ出力手段と、を具備し、前記携帯装置は、前記出力されたガイドコンテンツを取得するガイドコンテンツ取得手段と、前記取得したガイドコンテンツを利用するコンテンツ利用を具備していることを特徴とするガイドシステムを提供する。

また、本発明は、前記目的を達成するために、情報源ごとに分類する情報源情報と、更に内容により分類する内容情報と、を備えた地点情報からガイドコンテンツを生成するコンテンツサーバであって、前記情報源情報と前記内容情報の組み合わせを特定する組み合わせ情報を取得する組み合わせ情報取得手段と、前記取得した組み合わせ情報を用いて、前記地点情報を絞り込む絞り込み手段と、前記絞り込んだ地点情報を用いてガイドコンテンツを生成するガイドコンテンツ生成手段と、前記生成したガイドコンテンツを出力するコンテンツ出力手段と、を具備したことを特徴とするコンテンツサーバを提供する。

また、前記地点情報には地点位置情報が付随しており、前記コンテンツ生成手段は、前記地点情報と、各地点に地図上位置情報が付随した地図データであって、前記地点位置情報と前記地図上位置情報を符合することにより、地図上に地点情報を布置して表示するための地図データを用いて前記ガイドコンテンツを生成するように構成することもできる。

更に、ユーザが作成したユーザ追加情報を取得するユーザ追加情報取得手段を具備し、前記コンテンツ生成手段は、前記取得したユーザ追加情報と前記地点情報を関連づけて前記ガイドコンテンツを生成するように構成することもできる。

更に、本発明は、前記目的を達成するために、情報源ごとに分類する情報源情報と、更に内容により分類する内容情報と、位置を特定する位置情報を備えた地点情報を利用する携帯装置であって、前記情報源情報と前記内容情報の組み合わせを特定する組み合わせ情報を取得する組み合わせ情報取得手段と、前記取得した組み合わせ情報を用いて、前記地点情報を絞り込む絞り込み手段と、前記地点情報に付随した位置情報と、各地点に位置情報が付随した地図データの位置情報を符合させる符合手段と、前記絞り込み手段による絞り込み結果と、前記符合手段による符合結果を用いて、地図上に前記地点情報を布置して表示する表示手段と、を具備したことを特徴とする携帯装置を提供する。

ここで、前記表示手段は、前記地点情報を当該地点情報に対応づけられたアイコンを用いて前記地図上に表示するように構成することができる。

更に、前記表示手段に表示された前記アイコンを選択すると当該アイコンに対応づけられた地点情報を表示するように構成することもできる。

また、以上のガイドシステム、コンテンツサーバ、携帯装置に上記のような機能を発揮させるステップ、又は当該ステップを実現するためのプログラム、更には当該プログラムを記憶したコンピュータが読みとり可能な記憶媒体を提供することもできる。

【 0 0 0 7 】

【発明の実施の形態】

以下、本発明の好適な実施の形態について、図を参照して詳細に説明する。

(1) 実施形態の概要

本実施の形態の旅行ガイドシステム(図1)は、旅行前、旅行中、旅行後の各段階に応じ

10

20

30

40

50

て、旅行者（以下ユーザ）に各種の有益なサービスを提供することができる。

以下では、海外旅行を対象として説明する。

【 0 0 0 8 】

[旅行前] ユーザは、ユーザ端末 3 から旅行先に携帯する電子ガイド装置 1 0 に搭載する旅行ガイドコンテンツをコンテンツサーバ 2 上でカスタマイズ、及びプレビューを行うことができる。

旅行ガイドコンテンツは、ガイド情報とユーザ情報を用いて生成されている。ガイド情報は、例えば現地の地図データ、P O I（観光名所情報やレストラン情報など場所に関連づけられた地点）をガイドする P O I 情報（地点情報）など、旅行ガイド業者側が用意した情報やプログラムなどであり、ユーザ情報は、メモ情報、お気に入り登録、ルート設定などユーザが作成し、ガイド情報に追加した情報である。

10

【 0 0 0 9 】

旅行ガイド情報は、ハワイ、ローマなどの旅行先ごとに用意されている他、基本コース、グルメコース、ゴルフコースなど、ユーザの嗜好に応じて分類されている。ユーザは、これらのうちから所望のものを選択することができる。

ユーザ情報としては、例えば、あるレストランの P O I 情報に対応させて「ここでランチ！」などとメモ情報を書き込むことができる。このように、旅行ガイド情報を選択したり、ユーザ情報を作成したりすることにより、旅行ガイドコンテンツを自分用にカスタマイズすることができる。

【 0 0 1 0 】

旅行ガイドコンテンツをプレビューする場合、ユーザ端末 3 上に電子ガイド装置 1 0 で表示されるのと同様のプレビュー画面が表示されると共に、表示された旅行ガイドコンテンツに対し、擬似的に電子ガイド装置 1 0 で行うのと同様の操作を行うことができる。

このため、ユーザは、ユーザ端末 3 で旅行ガイドコンテンツをプレビューすることにより、電子ガイド装置 1 0 での旅行ガイドコンテンツの操作をユーザ端末 3 上で練習することができる。

20

【 0 0 1 1 】

カスタマイズされた旅行ガイドコンテンツは、コンテンツサーバ 2 から旅行ガイド業者（旅行ガイドコンテンツのベンダー）の業務端末 4 へダウンロードされ記憶媒体 9 に記憶される。記憶媒体 9 は、半導体記憶装置などのメモリカードで構成されており、電子ガイド装置 1 0 に装着できるようになっている。旅行ガイド業者は、旅行ガイドコンテンツを記憶した記憶媒体 9 を空港カウンタ 8 に送付する。

30

【 0 0 1 2 】

空港カウンタ 8 では、カウンタ係員が記憶媒体 9 を電子ガイド装置 1 0 に装着し、これを G P S 1 1 と共にユーザに貸し出す。これによりユーザは、電子ガイド装置 1 0 及び記憶媒体 9 に格納された旅行ガイドコンテンツのレンタルを受けることになる。

ユーザは、電子ガイド装置 1 0 を旅行先に携帯することにより、自分でカスタマイズした旅行ガイドコンテンツを利用することができる。

【 0 0 1 3 】

電子ガイド装置 1 0 は、コンテンツをユーザに提示するためのディスプレイ、文字情報などを入力するための各種キー、画像情報を取り込むためのデジタル式カメラを内蔵している。

また、電子ガイド装置 1 0 と G P S 1 1 は、無線通信が可能であり、電子ガイド装置 1 0 は G P S 1 1 から現在位置に関する位置情報（緯度と経度からなる測位情報、高度を含む場合もある）を受信することができる。

40

【 0 0 1 4 】

[旅行中] ユーザは、旅行先で電子ガイド装置 1 0（以下記憶媒体 9 を装着済み）と G P S 1 1 を携帯しながら行動する。

ユーザは、電子ガイド装置 1 0 上で旅行ガイドコンテンツを利用することができ、現地の地図、P O I 情報、メモ情報、現在地の表示、目的地までの最適経路の表示などの旅行支

50

援情報を得ることができる。

現在地はGPS11から送信されてきた位置情報を用いて表示されるものである。

【0015】

地図データの各地点には、位置情報が付随しており、一方、POI情報にも所在地の位置情報が付随している。このため、電子ガイド装置10は、位置情報を符合(マッチング)することにより、地図上にこれらPOI情報を布置して表示することができる。

例えば、あるレストランのPOI情報を表すアイコンを地図上で当該レストランの所在地に表示することができる。

また、このアイコンを選択すると当該レストランの詳細情報を表示することができる。

【0016】

更に、電子ガイド装置10は、旅行中GPS11からユーザの位置情報を所定の時間間隔(例えば0.1秒)で無線により受信し、これを受信時刻と共にユーザの行動履歴として記憶媒体9に記憶する。このように、行動履歴は、位置情報と時刻情報から構成されており、これを地図上にプロットすることにより、ユーザが旅行中に辿った経路(軌跡)を知ることができる。

また、ユーザは、旅行中に電子ガイド装置10に「このレストランはピフテキがおいしかった」などとメモ情報を書き込んだり、旅行日記などを入力することができる。ユーザが旅行中に入力したデータは、旅行記録情報として記憶媒体9に格納される。

【0017】

更に、電子ガイド装置10に内蔵のデジタル式カメラで被写体を撮影すると、撮影時刻が日時分秒(年)の単位で画像データと共に記録される。この画像データも旅行記録情報として記憶媒体9に記憶される。

この撮影時刻情報と、前述の行動履歴に含まれる時刻データを符合すると、デジタル式カメラで撮影した画像の撮影場所を特定することができる。

【0018】

画像データや旅行中メモ情報など、ユーザが旅行中に追加した情報は旅行記録情報として記憶媒体9に格納される。

【0019】

[旅行後]ユーザは空港に到着するとレンタルした機材一式(電子ガイド装置10、GPS11)を空港カウンタ8で返却する。

これにより、ユーザにレンタルされた、旅行ガイドコンテンツも返却されたことになる。カウンタ係員は、電子ガイド装置10から記憶媒体9を取り外して旅行ガイド業者に送付する。

【0020】

旅行ガイド業者は、空港カウンタ8から記憶媒体9を受け取り、旅行記録情報を抽出し、コンテンツサーバ2にアップロードする。この旅行記録情報には、行動履歴が含まれている。

【0021】

コンテンツサーバ2は、受信した旅行記録情報を用いて「思い出アルバム」なるWebページを作成する。このアルバムページは、ユーザが旅行したエリアの地図上にユーザが撮影した写真を撮影場所に布置したものである。更に、旅行中メモ情報も地図上に貼り付けてもよい。

ユーザは、このアルバムページをユーザ端末3で閲覧することにより、旅行を振り返ることができる。

【0022】

(2)実施形態の詳細

以下に、本発明の実施の形態について説明する。以下では、一例として海外旅行でユーザを支援する場合を対象にするが、これに限定するものではなく、国内旅行、外国人の海外旅行、イベント鑑賞、観覧、訪問などにおいてユーザをガイドするように構成することもできる。

10

20

30

40

50

【 0 0 2 3 】

(第 1 の実施の形態)

図 1 は、本実施の形態に係る旅行ガイドシステムのシステム構成を示した概念図である。旅行ガイドシステムは、ユーザ端末 3、コンテンツサーバ 2、業務端末 4、レンタル機材 1 5 (記憶媒体 9、電子ガイド装置 1 0、GPS 1 1) を含んでいる。

【 0 0 2 4 】

ユーザ端末 3 と業務端末 4 は、例えば、TCP/IP (Transmission Control Protocol / Internet Protocol) などの所定のプロトコルを用いることにより、インターネット 5 を介してコンテンツサーバ 2 と通信を行うことができる。

10

【 0 0 2 5 】

コンテンツサーバ 2 は、ユーザの登録を行う登録手段 3 2、ユーザの認証を行う認証手段 3 3、旅行ガイドコンテンツのプレビューとカスタマイズを行うプレビュー・カスタマイズ手段 3 4、思い出アルバムを作成するアルバム作成手段 3 5 などを備えている。

コンテンツサーバ 2 は、旅行ガイド業者により管理されており、旅行ガイド業者は、コンテンツサーバ 2 にある全ての情報に対して閲覧・管理を行うことができるようになっている。

【 0 0 2 6 】

登録手段 3 2 は、ユーザを旅行ガイドシステムの利用者として登録するための手段である。

20

コンテンツサーバ 2 は、ユーザごとにカスタマイズした旅行ガイドコンテンツを提供するため、旅行ガイドコンテンツをユーザ別に管理しなくてはならない。そのため、コンテンツサーバ 2 は、予め登録したユーザを対象にサービスを提供する。

【 0 0 2 7 】

ユーザが新規登録する場合、コンテンツサーバ 2 は、ユーザ端末 3 に名前などの個人情報を入力するための個人情報入力ページと、利用する旅行ガイドコンテンツや出発日時などを入力するレンタル情報ページを送信する。

登録手段 3 2 は、ユーザがこれらのページに入力したユーザ情報 (ユーザ追加情報) をユーザ端末 3 から受信し、これを会員データベース 4 1 に格納する。これにより、当該ユーザの登録が行われる。

30

【 0 0 2 8 】

図 2 (a) は、会員データベース 4 1 に格納されているユーザ情報の一例を模式的に示した図である。

ユーザ情報は、ユーザ ID、パスワード、個人情報、レンタル情報などから構成されている。

【 0 0 2 9 】

ユーザ ID は、登録手段 3 2 が各ユーザに一意的に付与したものである。ユーザ ID はユーザ端末 3 でユーザに提示されるので、ユーザはこれを控えておく。パスワードは、コンテンツサーバ 2 にログインするためにユーザが設定したものである。以降、各ユーザは、ユーザ ID とパスワードにより認証される。

40

【 0 0 3 0 】

個人情報は、ユーザの氏名、電子メールアドレス、電話番号、住所、性別、生年月日、クレジットカードの種類及び番号、クレジットカードの利用限度金額、などの情報から構成されている。

一方、レンタル情報は、ガイド情報 ID、出発日、帰国日、便名、などの情報から構成されている。

【 0 0 3 1 】

ガイド情報 ID は、ユーザが各種用意されたガイド情報の中から選択したガイド情報を特定する情報である。

次に説明するように、ガイド情報は、目的地別に用意されており、内容により更に細かい

50

区分（コース）に分類されてガイド情報データベース４２に格納されている。ユーザは、入会時にレンタル情報入力ページでガイド情報を選択することができ、このガイド情報IDは、ユーザが選択したガイド情報に付与されていたものである。また、選択したガイド情報は後日変更可能である。

【 0 0 3 2 】

図２（b）は、ガイド情報データベース４２に格納されているデータの構成の一例を模式的に示した図である。

ガイド情報は、「ハワイ」、「ローマ」など、目的地別に区分され格納されている。そして、各目的地は「全般コース」、「ゴルフコース」、「ショッピングコース」、「グルメコース」などと更に細かいコースに細分化されている。各区分にはガイド情報IDが一意的に付与されている。

10

【 0 0 3 3 】

ユーザは、自分の目的地と嗜好に合わせてガイド情報を選択することにより、ガイド情報を自分用にカスタマイズすることができる。

従来は、自分の旅行に関係のない情報も旅行ガイドブックと共に携帯したが、本実施の形態では、必要な情報を選択的にカスタマイズすることができる。

【 0 0 3 4 】

ガイド情報は、解説情報（目的施設、場所などに関する情報）、画像情報（地図、写真など）、現地基本情報（現地、目的施設・場所周辺の気候、交通案内、海外の場合の電話のかけ方などに関する情報）、言語情報（現地で使用される言語や会話例、辞書などに関する情報）、観光地情報、POI情報（ホテル、レストラン、店舗などに関する地点情報）などの、ユーザの旅行を支援する様々な情報から構成されている。

20

【 0 0 3 5 】

これらのガイド情報は、テキスト、画像（静止画、動画、地図など）、地図、POIフォーマットなどの形式でデータベース化されている。

これらガイド情報の中で、位置に関する情報には緯度と経度による位置情報が付加されており、他の位置情報を持ったデータと対応づけられるようになっている。

【 0 0 3 6 】

例えば、地図データ上の各地点には位置情報が付加されている。また、POI情報にも所在地の位置情報が付与されている。

30

そのため、地図データの位置情報と、POIの位置情報を符合させることにより、地図上で、POIの所在地に、当該POIのPOI情報を布置することができる。POI情報の布置は、例えば、POI情報に対応づけられたアイコンを用いて行うことができる。

【 0 0 3 7 】

図１に戻り、認証手段３３は、ユーザ端末３からアクセスしてきたユーザを認証する手段である。

認証手段３３は、ユーザがログインページで入力したユーザIDとパスワードを、会員データベース４１に登録されているユーザIDとパスワードを比較することにより認証を行う。

認証手段３３は、ユーザが認証された場合、当該ユーザのログインを認め、認証されなかった場合は、当該ユーザのログインを拒絶する。

40

【 0 0 3 8 】

プレビュー・カスタマイズ手段３４は、旅行ガイドコンテンツをプレビューするプレビュー機能や、旅行ガイドコンテンツをカスタマイズするカスタマイズ機能を提供する機能部である。

プレビュー・カスタマイズ手段３４は、ユーザの選択により、ユーザ端末３にプレビューページ又はカスタマイズページを送信する。ユーザはこれらのページを用いて、自分専用の旅行ガイドコンテンツをプレビューしたり、又はカスタマイズをすることができる。

このように、プレビュー・カスタマイズ手段３４は、コンテンツ生成手段を構成している。

50

【 0 0 3 9 】

まず、カスタマイズ機能について説明する。

ユーザは、カスタマイズページにおいて、P O I に対してメモ情報を書き込んだり、重要な P O I 情報をお気に入り登録したり、あるいは、予め旅行経路を設定することができる。

プレビュー・カスタマイズ手段 3 4 は、ユーザが設定したこれら情報をユーザ情報としてユーザ情報データベース 4 3 に格納する。

【 0 0 4 0 】

図 2 (c) は、ユーザ情報データベース 4 3 に格納されているユーザ情報の一例を模式的に示した図である。

10

各ユーザ情報は、作成したユーザのユーザ ID をキーとして検索できるようになっている。

【 0 0 4 1 】

ユーザ情報は、メモ情報、お気に入り登録情報、ルート設定情報などユーザが自ら入力し、設定した情報から構成されている。

メモ情報は、特定の P O I に対して「この店は必見！」などと書き込まれたものであり、例えば自分で集めた情報、口コミ情報、友人から入手した情報などがメモ的に追記される。

【 0 0 4 2 】

図示しないが、メモ情報と P O I 情報を対応させる対応情報が、メモ情報、P O I 情報の何れか、又は対応情報を集めた対応情報データベースなどに記憶されている。

20

対応情報を用いることにより、電子ガイド装置 1 0 で P O I 情報を表示した際に、当該 P O I に対応するメモ情報を P O I 情報と共に表示することができる。

【 0 0 4 3 】

また、メモ情報はテキストデータに限らず、写真などの画像データをメモ情報として入力することもできる。

更に、「この日は祝日」などと、特定の P O I に関係しない情報を書き込めるように構成してもよい。

【 0 0 4 4 】

お気に入り登録情報は、P O I 情報のうち、重要なものをお気に入りとして登録したものである。

30

後述するように、お気に入り登録された P O I 情報は、例えば画面上でページの角が折られたような、お気に入り登録マークが表示され、他の P O I 情報から識別可能に表示される。又、お気に入り登録された P O I 情報のみを表示させることもできる。

また、お気に入り登録情報は、ユーザ情報としてユーザ情報データベース 4 3 に格納するのではなく、ガイド情報内の P O I 情報に直接書き込むように構成することもできる。

【 0 0 4 5 】

ルート設定情報は、出発地点から目的地点に達するまでの道順を複数地図上に予め設定した情報である。このように道順を予め設定しておくことで、現地に到着してから最適経路を検索する必要がなくなるため、ユーザは現地で速やかに旅行を開始することができる。

40

また、ユーザ情報として、例えば、旅行スケジュールを設定すれば、グループで旅行する場合に、各グループメンバーの電子ガイド装置 1 0 でグループ行動のスケジュールを共有することもできる。

【 0 0 4 6 】

プレビュー・カスタマイズ手段 3 4 は、上に説明したユーザが旅行ガイドコンテンツをカスタマイズする機能を提供する他、ユーザが選択したガイド情報と、ユーザが設定したユーザ情報を用いて当該ユーザ用の旅行ガイドコンテンツを生成して業務端末 4 に送信するコンテンツ生成機能をも有している。

【 0 0 4 7 】

より詳細には、プレビュー・カスタマイズ手段 3 4 は、ユーザ ID をキーに、ユーザが選

50

択したガイド情報と、ユーザが設定したユーザ情報をガイド情報データベース42、ユーザ情報データベース43で検索し、これらを1つの旅行ガイドコンテンツにまとめて、当該ユーザ用の旅行ガイドコンテンツを生成する。

プレビュー・カスタマイズ手段34が生成した旅行ガイドコンテンツは、業務端末4において記憶媒体9に書き込まれる。

【0048】

図3は、旅行ガイドコンテンツの構成を概念的に示した図である。

図に示したように、旅行ガイドコンテンツは、ガイド情報とユーザ情報を1つのコンテンツにまとめることにより構成されている。

なお、図示しないが、旅行ガイドコンテンツには、ガイド情報とユーザ情報を対応させて利用するための制御ソフトが含まれている。

10

【0049】

次に、プレビュー機能について説明する。

プレビュー機能を用いると、旅行先で電子ガイド装置10を操作して旅行ガイドコンテンツを利用すると同様に、ユーザ端末3上で自分がカスタマイズした旅行ガイドコンテンツを模擬的に試用することができる。

ユーザがユーザ端末3から、例えばページをめくるコマンドを送信すると(利用情報)と、コンテンツサーバ2側で旅行ガイドコンテンツを利用するためのプログラム(利用プログラム)が実行され、結果がユーザ端末3に送信される。

このようにして、ユーザは、旅行前に自分用の旅行ガイドコンテンツの利用方法を練習することができる。

20

【0050】

プレビュー・カスタマイズ手段34は、ユーザがプレビュー・カスタマイズ手段34を用いて行った操作履歴をユーザごとにログファイルとして保存している。

そして、プレビュー・カスタマイズ手段34は、ユーザからプレビューページ又はカスタマイズページの要求があった場合、ログファイルを参照して、当該ユーザ用の最新の状態のプレビューページ又はカスタマイズページを生成し、ユーザ端末3に送信する。

【0051】

このように、プレビュー・カスタマイズ手段34は、ユーザごとにWebページを生成するようになっているため、各ユーザは、実質的にコンテンツサーバ2に自分専用のWebページを有することになる。これにより、例えば、ユーザが編集作業を中断してログアウトした後、再度コンテンツサーバ2にログインした場合、中断したところからカスタマイズやプレビューを継続することができる。

30

【0052】

アルバム作成手段35(図1)は、業務端末4から旅行記録情報を取得して旅行記録情報データベース44に格納する。そして、ユーザ端末3からアルバムページの送信要求があった場合、旅行記録情報データベース44に格納された旅行記録情報を用いてアルバムページを生成し、ユーザ端末3に送信する。

【0053】

アルバムページは、ユーザが旅行した地域の地図上の撮影地点上に、ユーザが撮影した写真を貼り付けたり、あるいは、「このコーヒーはおいしかった」などといった旅行中メモ情報を地図上の喫茶店の位置に貼り付けたり、あるいはユーザの軌跡を図示したりなどしたWebページである。

40

アルバム作成手段35は、画像データ取得手段と、地図データ取得手段と、地図上で画像の撮影位置を特定する撮影位置特定手段と、地図上に画像を布置する布置手段を構成している。

【0054】

図2(d)は、旅行記録情報データベース44に格納されている旅行記録情報の一例を模式的に示した図である。

旅行記録情報は、ユーザIDにより、ユーザごとに区分されている。

50

図示したように、旅行記録情報には、行動履歴、画像データ、旅行中メモ情報などがあり、旅行期間中に記憶媒体 9 に蓄積された情報である。

【 0 0 5 5 】

これらのうち、旅行中メモ情報は、ユーザが旅行中に P O I に対して書き込んだメモ情報である。

旅行記録情報としてはこれらの他に旅行日記などを作成するように構成してもよい。

【 0 0 5 6 】

アルバム作成手段 3 5 (図 1) は、画像データに付随する撮影時刻と行動履歴に含まれる時刻情報を符合することにより、画像データが撮影された地点を特定する。

そして、アルバム作成手段 3 5 は、地図上で、撮影地点上に対応する画像データを配置する。

10

【 0 0 5 7 】

また、アルバム作成手段 3 5 で、地図上に画像を追加したり、テキストを書き込んだりなど、ユーザがアルバムページを編集することもできる。

【 0 0 5 8 】

後述するように、本実施の形態では、旅行ガイドコンテンツをガイド情報とユーザ情報を別ファイルとして構成したため、ユーザ情報を変更せずに、ガイド情報を最新情報にアップデートすることが可能である。

即ち、コンテンツサーバ 2 でガイド情報が最新情報となるように管理すると、業務端末 4 から旅行ガイドコンテンツを記憶媒体 9 にダウンロードする際に、最新のガイド情報をダウンロードすることができる。

20

また、旅行ガイドコンテンツを記憶媒体 9 にダウンロードした後も、ユーザ情報を変更せずにガイド情報のみを変更することが可能である。

【 0 0 5 9 】

なお、例えば、ガイド情報としてグルメコースとゴルフコースを用いるといったように、複数の種類のガイド情報を組み合わせることができるよう構成することもできる。

また、個々に P O I 情報を取捨選択してガイド情報をカスタマイズするように構成してもよい。

【 0 0 6 0 】

更に、例えば、旅行ガイド情報として複数の情報源 (A 出版社の旅行ガイドブックを元にして作成した情報、 B 出版社の旅行ガイドブックを元にして作成した情報、・・・など) を用意し、情報源を項目ごと取捨選択して (レストランは A 社の情報、ホテルは B 社の情報、・・・など) ガイド情報を編集できるように構成することもできる。

30

【 0 0 6 1 】

また、本実施の形態では、一例として、登録手段 3 2、認証手段 3 3、プレビュー・カスタマイズ手段 3 4、アルバム作成手段 3 5 を 1 台のコンテンツサーバ 2 で構成したが、これに限定するものではなく、例えば、登録手段 3 2 と認証手段 3 3 は認証サーバで実現し、プレビュー・カスタマイズ手段 3 4 はコンテンツ生成サーバで実現するといったように、複数のサーバ装置を組み合わせる旅行ガイドシステムを構成してもよい。又は、ユーザ端末 3 による Web 上での閲覧は Web サーバから行うようにし、Web サーバとコンテンツサーバ 2 を接続して相互に情報をアップデートするように構成することもできる。

40

【 0 0 6 2 】

ユーザ端末 3 (図 1) は、例えば、インターネット 5 に接続可能なパーソナルコンピュータなどの端末装置により構成されている。

図中ユーザ端末 3 は一台のみ示してあるが、これは任意の数を設置することができる。

【 0 0 6 3 】

ユーザ端末 3 は、ブラウザを備えており、コンテンツサーバ 2 から送信されてきた各ページ (個人情報入力ページ、レンタル情報入力ページ、カスタマイズページ、プレビューページ、・・・) をディスプレイに表示することができる。

また、ブラウザを用いてユーザが当該各ページから入力したデータ (個人情報、レンタル

50

情報など)をユーザ端末3からコンテンツサーバ2に送信することもできる。

【0064】

コンテンツサーバ2がユーザ端末3に送信する各ページは、例えばHTML(Hypertext Markup Language)、XML(Extensible Markup Language)など、所定のマークアップ言語によって記述されている。ブラウザは、これらの言語によって記述されたファイルを解釈してディスプレイにWebページを表示する。

【0065】

業務端末4は、ユーザがカスタマイズした旅行ガイドコンテンツを記憶媒体9に書き込む書き込み手段と、旅行後に記憶媒体9から旅行記録情報を抽出してコンテンツサーバ2に送信する旅行記録情報抽出手段を有した端末装置である。

10

業務端末4の構成は、基本的にはユーザ端末3と同様であり、インターネット5に接続可能なパーソナルコンピュータなどの端末装置により構成されている。

【0066】

旅行ガイドコンテンツをダウンロードする場合は、当該旅行ガイドコンテンツをカスタマイズしたユーザのユーザIDを業務端末4からコンテンツサーバ2に送信する。

すると、コンテンツサーバ2では、レビュー・カスタマイズ手段34が当該ユーザ用にカスタマイズされた旅行ガイドコンテンツを生成して業務端末4に送信する。

この旅行ガイドコンテンツは、業務端末4で記憶媒体9に書き込まれ、空港カウンタ8などで電子ガイド装置10に装着した形でユーザにレンタルされる。

20

また、レンタルを行う場所は、旅行代理店の空港カウンタの他に、空港に有する輸送会社・カード会社のカウンタを用いることもできる。更には、宅配便によりユーザに直接送付したり、市中の旅行代理店のカウンタや、コンビニエンスストアを用いることも可能である。

【0067】

記憶媒体9は、内部に半導体記憶装置を搭載したメモリーカードであり、例えばメモリースティック(登録商標)である。この半導体記憶装置は、読み書き可能な不揮発性の半導体メモリであって、記憶内容を保持するのに電源を要しない。そのため、チップ状に小型化することができる。記憶媒体9は、着脱可能な記憶媒体として、デスクトップ型PC、ノート型PC、PDA、デジタルカメラ、ハンディーカムなどで、プログラム保持用、あるいはデータ保持用として多用されている。

30

【0068】

なお、記憶媒体9は、半導体記憶装置に限定するものではなく、例えば、ハードディスク、光磁気ディスク、光ディスク、フレキシブルディスク、磁気テープなどの読み書き可能な記憶媒体であれば利用可能である。

【0069】

空港カウンタ8は、ユーザにレンタル機材15の貸し出し及び回収を行う窓口であって、例えば旅行ガイド業者と提携している旅行会社の店舗内などに設置されている。

空港カウンタ8で、ユーザにレンタル機材15が貸与される。また、電子ガイド装置10をユーザにレンタルする際に、電子ガイド装置10と記憶媒体9をひもづけしておく。

40

これにより、コンテンツの所有権は旅行ガイド業者が所有し、電子ガイド装置10の所有権は旅行代理店が所有するといった営業形態が可能となる。

【0070】

レンタル機材15は、記憶媒体9を搭載した電子ガイド装置10及びGPS11から構成されている。

電子ガイド装置10は、例えばPDA(Personal Digital Assistant)などの、ユーザが旅行先で携帯可能な小型電子装置であって、携帯中は搭載している電池によって駆動される。

【0071】

PDAとは、個人情報を管理したり、あるいは所定の情報処理を行うための、片手で保持

50

できる程度まで小型化したコンピュータである。

PDAは、例えば、電子スケジュール管理、電子アドレス管理、電子メモ帳、行動リスト管理などの一般的にPIM(Personal Information Manager)機能を備えている。

【0072】

詳細は後述するが、電子ガイド装置10は、PIM機能の他に、旅行ガイドコンテンツを表示装置に表示するためのブラウザや、GPS信号受信機能、内蔵された内蔵カメラ(デジタル式カメラ)などを備えている。

【0073】

また、電子ガイド装置10は、記憶媒体9を着脱するためのスロットを備えており、このスロットに記憶媒体9を装着することにより、記憶媒体9を電子ガイド装置10の構成要素として組み込むことができる。

10

【0074】

これにより、電子ガイド装置10は、記憶媒体9に記憶されている旅行ガイドコンテンツが提供する各機能(地図の表示、ガイド情報の表示、最適経路の検索、現在位置の表示、会話例の表示、メモ情報の表示など)をユーザに提供できると共に、ユーザの行動履歴や、ユーザが内蔵カメラで撮影した画像データ、ユーザが電子ガイド装置10から入力した旅行中メモ情報などの旅行記録情報を記憶媒体9に記憶することができる。

【0075】

更に、電子ガイド装置10は、無線通信用のアンテナを備えており、GPS11と無線通信することができる。電子ガイド装置10は、GPS11から現在位置の位置情報を所定の時間間隔で受信し、これを現在時刻と共に行動履歴として記憶媒体9に記憶する。

20

【0076】

本実施の形態では、電子ガイド装置10とGPS11を別物として構成したが、一体物として構成することもできる。

なお、電子ガイド装置10とGPS11を別物として構成した方が電子ガイド装置10及びGPS11の電池の寿命は長くなる。

【0077】

GPS11は、GPS衛星からのGPS信号を受信し、受信したGPS信号から現在位置や現在時刻などの情報を算出する装置である。

30

ここで、GPS(Global Positioning System)とは、全地球測位システムのことであり、高度2万[km]の軌道を周回する複数の人工衛星から送信されてくる信号を解析して現在位置の緯度経度、高度、現在時刻などを算出するシステムである。

また、GPSによる現在位置の算出には、GPS衛星からの情報のみから行うAutonomous GPSと、地上に有る複数の基地局からの位置情報を取得して行うNetwork-Based GPSと、GPS衛星からの距離を基地局から位置をそれぞれ計算し、より位置精度を高めるNetwork-Assistedの3つの方式がある。GPS11は、これら全ての方式に対応するように構成することが可能である。

【0078】

40

行動履歴は、位置情報と時刻情報からなるが、GPS11から位置情報と時刻情報の双方を電子ガイド装置10に送信するように構成してもよいし、あるいはGPS11は位置情報だけを送信し、時刻情報は電子ガイド装置10で付与するように構成してもよい。

【0079】

図4は、コンテンツサーバ2のハードウェア的な構成の一例を示した図である。

コンテンツサーバ2は、制御部20、通信制御部21、記憶部23、これらの機能部間で信号やデータの送受信を媒介するバスライン26などから構成されている。

【0080】

制御部20は、CPU(Central Processing Unit)、ROM(Read Only Memory)、RAM(Random Access Memo

50

r y) などから構成されている。

【 0 0 8 1 】

C P U は、プログラムを読み込み、当該プログラムで規定された手順に従って各種の情報処理を行う。

R O M は、読み込みのみ可能な記憶媒体であり、コンテンツサーバ 2 を動作させるための基本的なプログラムやパラメータなどが格納されている。

【 0 0 8 2 】

R A M は、番地を付与された複数の記憶素子からなり、番地を指定することによって、当該番地のデータを読み書きすることができるランダムアクセスメモリである。R A M は、C P U がプログラムを実行する際のワーキングエリアなどを提供する。

以上のように構成された制御部 2 0 は、各種の情報処理を行ったり、コンテンツサーバ 2 全体の動作を制御する。

【 0 0 8 3 】

通信制御部 2 1 は、例えばモデムなど、インターネット 5 とコンテンツサーバ 2 を接続する装置である。通信制御部 2 1 は、制御部 2 0 によって制御され、ユーザ端末 3 や業務端末 4 などの端末装置との通信を行う。

通信制御部 2 1 は、ユーザ端末 3 や業務端末 4 とデータの入出力を行う入力手段、出力手段であり、ガイド情報送信手段、ユーザ追加情報受信手段、コンテンツ出力手段、利用情報受信手段（プレビューでのユーザ端末 3 からのコマンド）などを構成する。

【 0 0 8 4 】

入出力部 2 2 は、例えばディスプレイ、プリンタなどの出力装置や、キーボード、マウスなどの入力装置から構成されている。

これらの装置は、例えばコンテンツサーバ 2 の管理者がコンテンツサーバ 2 を維持管理する際に使用する。

【 0 0 8 5 】

記憶部 2 3 は、例えばハードディスクなどで構成された大容量の読み書き可能な記憶装置である。

記憶部 2 3 には、プログラム格納部 2 4、データ格納部 2 5 が設けられており、各種のプログラムやデータを記憶している。

【 0 0 8 6 】

プログラム格納部 2 4 には、コンテンツサーバ 2 にサーバ機能（ユーザ端末 3 や業務端末 4 からの Web ページ送信要求に応じて、所定の Web ページをこれら端末装置に送信する機能）を発揮させるためのサーバプログラム、R A M などのメモリの管理やファイルの入出力の管理など、コンテンツサーバ 2 を動作させるための基本的なプログラムである O S (O p e r a t i n g S y s t e m)、制御部 2 0 に旅行ガイドコンテンツ提供機能を発揮させる旅行ガイドコンテンツ提供プログラムなどが格納されている。

【 0 0 8 7 】

旅行ガイドコンテンツ提供プログラムを制御部 2 0 の C P U で実行することにより、図 1 に示した登録手段 3 2、認証手段 3 3、プレビュー・カスタマイズ手段 3 4、アルバム作成手段 3 5 などの各機能部がソフトウェア的に構成される。

【 0 0 8 8 】

データ格納部 2 5 には、会員データベース 4 1、ガイド情報データベース 4 2、ユーザ情報データベース 4 3、旅行記録情報データベース 4 4 やその他のデータが格納されている。

【 0 0 8 9 】

図 5 は、ユーザ端末 3 のハードウェア的な構成の一例を示した図である。

ユーザ端末 3 は、制御部 5 6 にバスライン 7 3 を介して表示部 6 4、マウス 6 6、キーボード 6 8、通信制御部 7 2、記憶部 7 8、記憶媒体駆動部 7 6、入出力インターフェース (I / F) 7 4 などの周辺機器が接続して構成されている。バスライン 7 3 は、制御部 5 6 と周辺機器との間で送受信される制御信号やデータ信号を媒介する。

10

20

30

40

50

【 0 0 9 0 】

制御部 5 6 は、CPU 5 8、ROM 6 0、RAM 6 2 などから構成されている。

制御部 5 6 は、所定のプログラムにより駆動され、各種の情報処理を行ったり、ユーザ端末 3 全体の動作を制御したりする。

本実施の形態では、コンテンツサーバ 2 からダウンロードしたプレビューページやカスタマイズページを用いて旅行ガイドコンテンツのプレビューやカスタマイズを行ったり、アルバムページを閲覧する機能を発揮する。

【 0 0 9 1 】

制御部 5 6 の情報処理機能及び制御機能は、CPU 5 8 により発揮される。CPU 5 8 は、レジスタと呼ばれる記憶部を有しており、このレジスタにROM 6 0 やRAM 6 2 などからプログラムを読み込んで、これを実行する。

10

【 0 0 9 2 】

ROM 6 0 は、CPU 5 8 が各種演算や制御を行うための各種プログラム、データ及びパラメータなどを格納したリードオンリーメモリである。CPU 5 8 は、ROM 6 0 からプログラムやデータ、パラメータなどを読み込むことはできるが、これらを書き換えたり消去することは行わない。

【 0 0 9 3 】

RAM 6 2 は、CPU 5 8 にワーキングメモリとして使用されるランダムアクセスメモリである。CPU 5 8 は、RAM 6 2 にプログラムやデータなどを書き込んだり消去したりすることができる。本実施の形態では、RAM 6 2 には、旅行ガイドコンテンツをプレビューしたり、あるいはカスタマイズしたり、又はアルバムページを閲覧したりするためのエリアが確保可能となっている。

20

【 0 0 9 4 】

表示部 6 4 は、仮名や英文字などを入力するためのキーや数字を入力するためのテンキー、各種機能キー、カーソルキー及びその他のキーによって構成されている。ユーザはキーボードから例えばユーザIDやパスワードを入力したり、カスタマイズページでメモ情報を書き込んだりなどすることができる。

【 0 0 9 5 】

マウス 6 6 は、ポインティングデバイスである。GUI (Graphical User Interface) などを用いてユーザ端末 3 を操作する場合、表示部 6 4 上にマウスの移動に伴って移動するポインタが表示される。

30

マウスを机上で移動させることによりポインタを表示部 6 4 上に表示されたボタンやアイコンなどに合わせ、マウスボタンをクリックすると、これらボタンやアイコンに対応づけられた各種操作を行うことができる。

【 0 0 9 6 】

表示部 6 4 は、例えばCRT (Cathode Ray Tube) ディスプレイ、液晶ディスプレイ、プラズマディスプレイなどで構成されている。

表示部 6 4 には、プレビューページ、カスタマイズページ、アルバムページなどを表示することができる。

【 0 0 9 7 】

通信制御部 7 2 は、ユーザ端末 3 をインターネット 5 に接続するための装置であって、モデム、ターミナルアダプタ、その他の接続装置によって構成されている。

40

ユーザ端末 3 は、通信制御部 7 2 を用いて、コンテンツサーバ 2 と通信することができる。

通信制御部 7 2 は、ガイド情報受信手段、ユーザ追加情報送信手段などを構成している。

【 0 0 9 8 】

記憶部 7 8 は、読み書き可能な記憶媒体と、その記憶媒体に対してプログラムやデータを読み書きするための駆動装置によって構成されている。当該記憶媒体として主にハードディスクが使用されるが、その他に、例えば、光磁気ディスク、磁気ディスク、半導体メモリなどの他の読み書き可能な記憶媒体によって構成することも可能である。

50

【 0 0 9 9 】

記憶部 7 8 には、プログラム格納部 7 9 と、データ格納部 8 0 が設けてあり、プログラム格納部 7 9 には、CPU 5 8 で実行するための各種プログラムが、またデータ格納部 8 0 には、各種データが格納されている。

【 0 1 0 0 】

プログラム格納部 7 9 には、ユーザ端末 3 を動作させるための基本的なプログラムである OS、コンテンツサーバ 2 からダウンロードした Web ページを表示するためのブラウザソフト、通信制御部 7 2 を制御して、コンテンツサーバ 2 との通信を制御する通信制御プログラムなどが格納されている。

【 0 1 0 1 】

記憶媒体駆動部 7 6 は、着脱可能な記憶媒体を駆動してデータの読み書きを行うための駆動装置である。着脱可能な記憶媒体としては、例えば、光磁気ディスク、磁気ディスク、磁気テープ、半導体メモリ、データをパンチした紙テープ、CD-ROM などがある。なお、CD-ROM や紙テープは、読み込みのみ可能である。

【 0 1 0 2 】

入出力インターフェース (I / F) 7 4 は、例えば、シリアルインターフェースやその他の規格のインターフェースにより構成されている。入出力インターフェース 7 4 に当該インターフェースに対応した外部機器を接続することにより、ユーザ端末 3 の機能を拡張することができる。

【 0 1 0 3 】

業務端末 4 のハードウェアの構成は、基本的にはユーザ端末 3 と同様である。業務端末 4 は、記憶媒体 9 に対してデータを読み書きする記憶媒体駆動部を備えており、コンテンツサーバ 2 から受信した旅行ガイドコンテンツを記憶媒体 9 に書き込むことができる他、旅行後にユーザから送付された記憶媒体 9 から、旅行記録情報を抽出し、コンテンツサーバ 2 に送信することができる。

また、業務端末 4 から個人情報・レンタル情報などレンタル業務に必要な情報を閲覧・入力することが可能である。

【 0 1 0 4 】

図 6 は、電子ガイド装置 1 0 のハードウェアの構成の一例を示した図である。電子ガイド装置 1 0 は、CPU 8 6、無線通信部 8 1、ROM 9 0、RAM 9 1、表示部 9 2、記憶媒体 9 3、内蔵カメラ 9 4 がバスライン 8 9 で接続されて構成されている。

【 0 1 0 5 】

無線通信部 8 1 は、ベースバンド処理部 8 4、RF 処理部 8 3、無線通信アンテナ 8 2 から構成されており、GPS 1 1 から位置情報を受信する。無線通信部 8 1 は、ローカル無線機能による無線技術を採用している。

【 0 1 0 6 】

ローカル無線機能による無線技術とは、例えば、ダイレクト・シーケンス・スペクトル拡散 (Direct Sequence Spread Spectrum : D S S S) 無線通信向けのものなど、IEEE 8 0 2 . 1 1 規格に準拠する無線 LAN (W L A N) 通信に採用されるものと同じ 2 . 4 [G H z] の ISM (Industrial Scientific and Medical) 帯域を使用する無線通信のことで、ブルートゥース (Blue Tooth) と称されており、一般的に 1 0 [m] 以内の距離にある他のデバイスにデータを伝達するのに適している。

【 0 1 0 7 】

電子ガイド装置 1 0 は、GPS 1 1 から位置情報を受信するに際して、その要求信号を GPS 1 1 に送信する。要求信号は、CPU 8 6 からベースバンド処理部 8 4 に送出されて信号処理された後、RF 処理部 8 3 で伝送波に載せられる。そして、無線通信アンテナ 8 2 から GPS 1 1 に無線により送出される。

【 0 1 0 8 】

一方、GPS 1 1 から無線送信されてきた位置情報は、無線通信アンテナ 8 2 で受信され

10

20

30

40

50

た後、RF処理部83で信号が抽出され、更にベースバンド処理部84で信号処理されてCPU86に伝えられる。

なお、無線通信部81は、所定の時間間隔(例えば、0.1[秒])でGPS11から位置情報を取得し、これを行動履歴として記憶媒体9に格納する。

無線通信アンテナ82は、計測位置取得手段、計測時刻取得手段を構成している。

【0109】

CPU86は、ROM90やその他の記憶装置に格納されている各種のプログラムに従って、各種の情報処理や電子ガイド装置10の制御などを行う。

CPU86は、旅行ガイドコンテンツを制御ソフトに従って駆動する駆動手段を構成している。また、CPU86は、行動履歴と画像データの撮影時刻から画像データの撮影位置を特定する撮影位置特定手段を構成することもできる。

10

【0110】

記憶媒体駆動部87には、記憶媒体9が装着される。これにより、CPU86は、記憶媒体9に対してデータの読み書きを行うことができる。

より詳細には、CPU86は、記憶媒体9に記憶された旅行ガイドコンテンツを読み出して、旅行ガイドコンテンツに含まれる制御プログラムを実行(駆動)することができる他、旅行記録情報(行動履歴、画像データ、旅行中メモ情報など)を記憶媒体9に書き込むことができる。記憶媒体9は、位置時刻格納手段、画像データ格納手段などを構成している。

【0111】

20

ROM90は、電子ガイド装置10を動作させるためのプログラムを格納している。このようなプログラムとしては、例えば、基本的な機能を発揮させるOS、旅行ガイドコンテンツを表示するためのブラウザ、内蔵カメラ94を制御する内蔵カメラ制御プログラム、GPS11との無線通信を制御する通信プログラム、ユーザが入力した文字を漢字に変換する仮名漢字変換プログラムなどがある。

【0112】

なお、本実施の形態では、旅行ガイドコンテンツを利用するための制御ソフト(利用プログラム)を旅行ガイドコンテンツに含めたが、この制御ソフトをROM90に予め用意しておいてもよい。この場合は、旅行ガイドコンテンツに制御ソフトを含める必要はなくなる。

30

また、制御ソフトをRAM91に格納したり、あるいは、記憶媒体駆動部87にハードディスクを装着し、これに制御ソフトを格納するように構成することも可能である。

【0113】

RAM91は、CPU86が動作するためのワーキングエリアを提供する。

例えば、旅行ガイドコンテンツの制御ソフトを駆動したり、あるいはGPS11から位置情報を受信したり、内蔵カメラ94で被写体を撮影したりする場合に、CPU86は、RAM91を一時的にデータを保持するために利用する。

【0114】

表示部92は、例えば液晶表示装置(LCD)などで構成された表示手段であり、旅行ガイドコンテンツが提供する各画面を表示する。表示される内容としては、画像、写真あるいは文字のガイド情報やユーザ情報などがある。

40

更に、表示部92は、タッチパネルからなる入力部をも構成しており、ユーザは、表示部92に表示された要素をタッチペンや指先などでタップすることにより、所定の情報を電子ガイド装置10に入力することができる。

【0115】

入力部93は、ユーザが電子ガイド装置10に情報を入力するための機能部であり、例えば、キー操作部から構成されている。ユーザは、キー操作部から、数字、文字などを入力することができる。

【0116】

内蔵カメラ94は、デジタル式のカメラであり、シャッター、レンズ、CCD素子、フォ

50

ーカスコントロール部などから構成されている。

フォーカスコントロール部は、被写体までの距離を測定してレンズ位置を調節し、ピントの調節を自動的に行う機能部である。CCD素子は、レンズによって結像した被写体の像を電気信号に変換する素子である。この他絞りの設定も自動的に行われる。

内蔵カメラ94は、撮影手段、撮影時刻取得手段を構成している。

【0117】

ユーザがシャッターを押すと、CCD素子上の像が電気信号に変換され、CPU86はここから画像データを生成し、記憶媒体9に格納される。

電子ガイド装置10は、時計を内蔵しており、撮影時刻が日時分秒の単位で画像データに付与される。この撮影時刻に関するデータは、後にアルバムページを作成するのに使用する。また、画像データは、記憶媒体9に直接記憶させる場合に加え、RAM91に記憶しておきバッチ処理にて記憶媒体9に記憶するように構成することもできる。

10

【0118】

図7は、記憶媒体9に格納されている旅行ガイドコンテンツのファイル構成の一例を示した図である。

ルートディレクトリの下層に、ガイド情報101、ユーザ情報102、旅行記録情報103、プログラム104、・・・、などの各ディレクトリが生成されている。

【0119】

そして、ガイド情報101の下層には、更にPOI105、地図106、制御ソフト107などのディレクトリが生成されている。

20

POI105には、レストランの情報やホテルの情報など、POI情報が格納されている。

【0120】

地図106には、目的地に関する地図データが格納されている。本実施の形態では、地図データをラスタ地図で用意した。また、地図データをベクタ地図で構成することも可能である。

【0121】

制御ソフト107には、電子ガイド装置10の表示部92に表示する表示内容を制御するための制御ソフトが格納されている。

この制御ソフトには、POI105に格納されているPOI情報、地図106に格納されている地図データ、ユーザ情報102に格納されているユーザ情報をリンクするなどして対応づける機能をCPU86に発揮させる。

30

【0122】

そして、CPU86は、この制御ソフトを用いてこれらの情報をGUIにて表示部92に表示することができる。

また、制御ソフトにより、ユーザの入力に応じてPOI情報を表示したり、メモ情報を表示したりなど、表示内容を変化させることができる。

【0123】

このように、本実施の形態では、ガイド情報をPOI情報、地図データ、・・・などと、内容に応じて別ファイルとして管理することができる。そのため、例えば、比較的変更の少ない地図データを変更せずに、頻繁に内容が変化するPOI情報のみを更新することができる。

40

【0124】

ユーザ情報102の下層には、更に、メモ情報110、お気に入り登録情報111、ルート情報112などのディレクトリが生成されている。

メモ情報110には、ユーザが作成したメモ情報が格納されている。メモ情報がガイド情報に関連づけられている場合は、そのメモ情報には、関連先のガイド情報を特定する情報が付与されている。

【0125】

関連先のガイド情報としては、例えばPOI情報がある。メモ情報に関連先のPOI情報

50

を特定する情報を付与しておくことにより、P O I 情報を表示した場合、当該 P O I に対して作成したメモ情報を表示することができる。

又は、逆に P O I 情報に関連するメモ情報を特定する情報を付与したり、あるいは、P O I 情報とメモ情報の関連関係を格納したデータベースを用意するなどしても同様の効果を得ることができる。

【 0 1 2 6 】

お気に入り登録情報 1 1 1 には、お気に入り登録した P O I 情報などを特定する情報が格納されている。なお、お気に入り登録情報は、お気に入り登録情報 1 1 1 で管理せず、お気に入り登録された P O I 情報に直接識別子を付与するなどしてこれを管理してもよい。ルート情報 1 1 2 には、ユーザが予め設定した移動経路を地図上で表示するためのデータが格納されている。

10

【 0 1 2 7 】

旅行記録情報 1 0 3 の下層には、更に、画像データ 1 1 5、旅行中メモ情報 1 1 6、行動履歴 1 1 7 などの各ディレクトリが生成されている。

画像データ 1 1 5 には、内蔵カメラ 9 4 で撮影した画像データが格納されている。画像データは、例えば J P E G (J o i n t P h o t o g r a p h i c E x p e r t s G r o u p) 形式などの所定の形式で格納されている。内蔵カメラ 9 4 で、静止画像のみならず動画も撮影できるように構成することもできる。

【 0 1 2 8 】

旅行中メモ情報 1 1 6 には、ユーザが旅行中に入力した旅行中メモ情報が格納されている。

20

行動履歴 1 1 7 には、G P S 1 1 から受信した位置情報が受信時刻と共に格納されている。行動履歴 1 1 7 により、ユーザがいつどこにいたかを把握することができ、旅行中のユーザの軌跡を特定することができる。

【 0 1 2 9 】

プログラム 1 0 4 には、最適経路検索プログラム 1 1 8 などの電子ガイド装置 1 0 で利用するアプリケーションプログラムが格納されている。

最適経路検索プログラム 1 1 8 は、ユーザが目的地を設定すると、現在位置（現在位置は G P S 1 1 の位置情報から取得）から、目的地までの最適経路を計算し、算出した経路を地図上で表示するためのプログラムである。

30

【 0 1 3 0 】

なお、記憶媒体 9 に格納されている位置に関連づけられたデータ（地図データ、P O I 情報、メモ情報、行動履歴など）は、標準的な位置情報フォーマットで記録されているため、地図データに複数のコンテンツを関連づけられる他、記憶媒体 9 を利用可能な複数の機器間で位置情報を共有することができる。

【 0 1 3 1 】

これにより、例えば、内蔵カメラ 9 4 で撮影した画像データをコンピュータの地図上に貼り付けるといった複数の機器間を越えて位置情報を媒介するといったサービスが可能となる。

【 0 1 3 2 】

40

記憶媒体 9 としてメモリスティックを利用する場合は、位置情報交換フォーマットとして G L O R I E (G l o b a l L o c a t i o n - r e l a t e d I n f o r m a t i o n E x c h a n g e F i l e F o r m a t (M S 位置情報ファイルフォーマット)) が定義されているので、このフォーマットで記録することにより、データのやりとりを簡単に行うことができる。

【 0 1 3 3 】

このように、共通のフォーマットを用いると、記憶媒体 9 のような外部記録媒体を用いて容易に他の機器との間でデータをやりとりすることができる。

例えば、友人と前もって旅行の相談をする場合に、共通のフォーマットのデータを用いれば、記憶媒体 9 を介して情報交換をすることにより、相互に異なったタイプの機器を所有

50

していたとしても、自分の所有する機器にあった形で P O I 情報を見ることができる。また、これを地図上に反映することができる。

【 0 1 3 4 】

図 8 は、 P O I 情報の具体的な記述例を示した図である。図では一例として P O I 情報を X M L を用いて作成してある。

図 8 において、 P O I 情報であることを示す (< p o i >) タグ内に、ポジション (< p o s >) タグで囲んで、緯度 (< l a t >) タグ、経度 (< l o n >) タグを記述している。

また、名称 (< n a m e >) タグにて「カメハメ八大王像」を記述し、情報 (< i n f o r m a t i o n >) タグで解説情報を記述している。

10

【 0 1 3 5 】

また、この P O I 情報はリンクファイル (< l i n k f i l e >) タグが追加されており、その中に、 < t e x t h e r f = ". . . / m e m o . t x t " > < / t e x t > でユーザ情報へのリンクが指定されている。これにより、例えばユーザが作成したテキストファイル m e m o . t x t で記録されているユーザ情報「絶対おすすめてです」を表示することができる。

この例では、 P O I 情報にメモ情報を特定する情報が書き込まれている。

【 0 1 3 6 】

なお、これは、 P O I 情報の記述を X M L によるものに限定する物ではなく、 H T M L (H y p e r t e x t M a r k u p L a n g u a g e) などの他のコンピュータ言語を用いて記述してもよい。

20

【 0 1 3 7 】

図 9 は、電子ガイド装置 1 0 の外観の一例を示した図である。

電子ガイド装置 1 0 は、表示部 9 2、キー操作部 1 2 1、レンズ 1 2 0、シャッター 1 2 3、無線通信アンテナ 8 2 を備えている。

【 0 1 3 8 】

表示部 9 2 は、旅行ガイドコンテンツが提供する案内画面を表示することができる。この案内画面では、ガイド情報と、ユーザ情報を関連づけて表示できる他、現在位置を地図上に表示したりなどすることができる。

また、表示部 9 2 は、タッチパネルになっており、画面上のアイコンをタップするなどして、表示内容を変化させることができる。

30

【 0 1 3 9 】

キー操作部 1 2 1 は、数字・文字キー、スペースキー、ファンクションボタンなど、各種のキーが備えられており、ユーザは、キー操作部 1 2 1 から文字情報やプログラムを実行するためのコマンドなど各種の情報を入力することができる。

【 0 1 4 0 】

レンズ 1 2 0 は、内蔵カメラ 9 4 で撮影するための被写体を捕らえるためのレンズである。ユーザがシャッター 1 2 3 を押下すると、レンズ 1 2 0 が捕らえていた像が画像データとして記憶媒体 9 に格納される。

図では、レンズ 1 2 0 と表示部 9 2 が同じ面に配設されているが、レンズ 1 2 0 を紙面裏側に配設し、レンズ 1 2 0 が捕らえている映像を表示部 9 2 にリアルタイムで表示するように構成することもできる。このように構成すると、ユーザは、レンズ 1 2 0 が捕らえている像を表示部 9 2 で確認しながらシャッター 1 2 3 を押下することができる。

40

【 0 1 4 1 】

図 1 0 は、電子ガイド装置 1 0 の表示部 9 2 に表示された案内画面の一例を示した図である。ユーザは、案内画面から旅行ガイドコンテンツを利用することができる。

図は、 P O I として「カメハメ八大王像」が選択されている場合を示している。

P O I 名称 1 3 2 には、選択されている P O I の名称が表示される。図では日本語で名称を表示しているが、「日本語名称 / 現地語名称」のように、複数の言語で表示してもよい。

50

【 0 1 4 2 】

サブタイトル 1 3 3 は、サブタイトルを表示したものである。

お気に入りマーク 1 4 5 は、タップするとトグル動作し、当該 P O I 情報をお気に入り登録することができる。ユーザ端末 3 でお気に入り登録したものがデフォルトとなっている。

所定の操作を行うことにより、お気に入り登録された P O I 情報だけを表示することができる。

【 0 1 4 3 】

カテゴリアイコン 1 3 1 は、ホテル、レストラン、店程度の大分類のカテゴリをアイコン化して表示したものである。

ページ送りボタン 1 4 6 をタップすると、表示している P O I 情報を次の P O I 情報にページ送りしたり、あるいは前のページに戻ることができる。

口コミボタン 1 3 4 をタップすると、口コミ情報が表示される。口コミ情報とは、例えば、現地を旅行した人たちから伝えられた現地情報を電子化したものである。

【 0 1 4 4 】

行き方ボタン 1 3 5 をタップすると、行き案内が表示される。また、目的地に到達するための最適経路を検索することもできる。

これは、地図上で目的地にあるアイコン（レストランなど P O I を示すアイコン）をタップすると、C P U 8 6 が現在位置（G P S 1 1 からのデータにより取得）から目的地までの最適経路を計算して、地図上に表示するものである。

【 0 1 4 5 】

このように、電子ガイド装置 1 0 は、カーナビゲーションシステムと同様に、いわゆるマンナビゲーション機能を提供することができる。

マンナビゲーションとは、歩行者の行ける場所への歩行者の歩行が可能な最適経路を表示する技術である。

【 0 1 4 6 】

現在位置から目的地までの最適経路を算出するアルゴリズムはカーナビゲーションシステムのもものが利用可能である。

マンナビゲーションは、例えば、ランドマーク中のポイントや、テーマパーク中の建造物や、あるいはショッピングモール中のレストランのように、店舗中の店舗など、車両では行けないが歩行者が行ける場所をナビゲートすることができる。

【 0 1 4 7 】

更に、マンナビゲーションは、例えば、公園内、海岸、歩道橋、駅構内、地下道、一方通行道路の反対方向などのように、車両では通行できないが、歩行者が通行できる経路をナビゲートすることもできる。

加えて、高速道路、自動車専用道路、治安上問題のある危険地帯などを避けてナビゲートすることもできる。

【 0 1 4 8 】

なお、カーナビゲーションシステムでは、ガソリンスタンドや幹線沿いのファミリーレストランなど、車両用の P O I が用意されているが、電子ガイド装置 1 0 は、歩行者を対象とした P O I を中心に用意している。

【 0 1 4 9 】

時計ボタン 1 3 6 をタップすると時計画面がポップアップし、現地時刻と日本時間が併記して表示される。所定の時刻に達するとアラーム音が発生するようにアラームを設定することができる。アラームが設定された場合は、時計ボタン 1 3 6 のアイコンの形状が変化する。

【 0 1 5 0 】

記号ボタン 1 4 0 は、家族向け、カップル向けなどアイコンで表したり、評価をアイコンで表したりする。

メモボタン 1 4 1 をタップすると、メモ画面がポップアップし、現在選択している P O I

10

20

30

40

50

に関連づけて旅行中メモ情報を入力することができる。また、旅行前に入力したメモも閲覧することができる。

会話例ボタン142をタップすると会話画面がポップアップし、現地語での料理の注文方法など、POI情報に関連した会話例が現地語及び日本語での読み方が併記された形で表示される。

【0151】

詳細ボタン143をタップすると、現在表示しているPOIに関するより詳しい情報（美術館の解説、地図など）を表示する詳細表示画面がポップアップする。

写真147をタップすると、写真が拡大表示される。複数の写真があった場合は、数秒ごとに表示する写真を切り替える。また、フォトリストをサムネイルで一覧表示し、ユーザが選択して拡大表示するように構成することもできる。

情報ボタン150は、営業時間、定休日、住所、広告などのPOIに関連する情報を表示するための各種ボタンが用意されている。例えば、広告ボタン156をタップすると、現在表示しているPOI情報に関する広告ページがポップアップする。

【0152】

解説フィールド144には、POI情報に関する解説文が表示される。解説フィールド144をタップすると、POI名称132以下の部分一面に解説文が表示されるようになる。文字数が多い場合は、スクロールバー148をタップすることによりスクロールすることができる。

【0153】

地図ウィンドウ153には、地図が表示される。ユーザが表示された地図内の地域にいる場合は、GPS11から得られたユーザの現在位置155も表示される。また、現在位置155に現在ユーザが進行している進行方向を示す情報を付加することもできる。

更に、地図上には、現在表示しているPOIの位置にアイコン154が表示される。

これは、POI情報が有する位置情報と、地図上の各点が有する位置情報を符合することにより表示したものである。

また、ユーザが選択することにより、地図ウィンドウ153の中心部分に現在位置155及び現在表示しているPOIの位置にあるアイコン154の何れかを位置させることが可能である。

【0154】

POIのアイコンは、例えば、ホテル、店舗、レストラン、などPOIが分類されるカテゴリが識別可能な形態で表示される。

【0155】

ズームボタン151をタップすると、地図ウィンドウ153に表示されている地図の縮尺を切り替えることができる。

POI画面/地図画面切り替えボタン152をタップすると、図に示したPOI画面と、画面全面に地図が表示される地図画面を切り替えることができる。

【0156】

また、地図ウィンドウ153に、ユーザが移動した経路（軌跡）を表示することもできる。これは、行動履歴に含まれる位置情報を地図上でプロットすることにより得られる。これにより、ユーザは、自分が辿ってきた経路を知ることができる。

【0157】

更に、地図ウィンドウ153にユーザが撮影した画像を布置することも可能である。ユーザが撮影した画像データには、撮影時刻が付随しているため、この撮影時刻を行動履歴に含まれる時刻情報と符合することにより、当該画像データを撮影した場所を特定することができる。

そして、撮影した画像のサムネイルを地図上に布置し、ユーザがサムネイルをタップすると、撮影した画像がポップアップ表示するように構成することができる。

【0158】

図11は、ユーザがユーザ端末3からコンテンツサーバ2に登録する手順を説明するため

10

20

30

40

50

のフローチャートである。

ユーザ端末3の動作は、CPU58が行うものであり、コンテンツサーバ2の動作は、コンテンツサーバ2のCPUが行うものである。

【0159】

まず、ユーザは、ユーザ端末3において、ブラウザ上でコンテンツサーバ2のURL (Uniform Resource Locators) を入力し、コンテンツサーバ2にアクセスする(ステップ5)。

これに対し、コンテンツサーバ2は、ユーザ端末3にトップページを送信する(ステップ40)。

【0160】

トップページには、新規登録とログインを選択できるようになっており、今の場合は新規登録を選択する(ステップ10)。すると、新規登録が選択されたことを示す信号がユーザ端末3からコンテンツサーバ2に送信される。

コンテンツサーバ2は、この信号を受信すると、ユーザ端末3に個人情報入力ページを送信する(ステップ45)。

【0161】

ユーザ端末3で表示された個人情報入力ページに指定された事項(氏名、電子メールアドレスなどの個人情報)と自分で設定したパスワードを入力し、当該ページに表示されている送信ボタンをクリックするなどして、ユーザが入力した個人情報をコンテンツサーバ2に送信する(ステップ15)。

【0162】

コンテンツサーバ2は、ユーザ端末3から個人情報を受信すると、これをRAMなどに一時記憶した後、ユーザ端末3にレンタル情報入力ページを送信する(ステップ50)。

ユーザは、ユーザ端末3で表示されたレンタル情報入力ページで指定されたレンタル情報を入力し、これをコンテンツサーバ2に送信する(ステップ20)。

【0163】

コンテンツサーバ2は、ユーザ端末3からレンタル情報を受信し、これをRAMなどに一時保存する。

次に、コンテンツサーバ2は、当該ユーザに対してユーザIDを発行し、ユーザ端末3に送信する。

【0164】

次に、コンテンツサーバ2は、発行したユーザIDとパスワードを確認するための確認ページをユーザ端末3に送信する(ステップ55)。

ユーザは、ユーザ端末3でこのユーザIDとパスワードを確認し控えておく。確認を終えたら、当該ページに表示されている確認完了ボタンをクリックするなどして、コンテンツサーバ2にユーザがユーザIDとパスワードを確認したことを示す信号を送信する(ステップ25)。

【0165】

コンテンツサーバ2は、この信号を受信すると、ユーザ端末3に個人情報・レンタル情報確認ページを送信する(ステップ60)。

ユーザは、ユーザ端末3で個人情報・レンタル情報確認ページを閲覧し、個人情報とレンタル情報を確認する。ユーザは確認を終えると、当該ページに表示されている確認終了ボタンをクリックするなどして、コンテンツサーバ2に、ユーザが個人情報とレンタル情報を確認したことを示す信号を送信する(ステップ30)。

【0166】

コンテンツサーバ2は、この信号を受信すると、RAMなどに格納してある個人情報とレンタル情報を会員データベース41に格納する(ステップ65)。

以上の手順により、新規登録処理を終了する。

【0167】

図12は、旅行ガイドコンテンツをプレビューする手順を説明するためのフローチャート

10

20

30

40

50

である。ユーザは、既に会員登録してあるものとする。

まず、ユーザ端末3からコンテンツサーバ2にアクセスする(ステップ100)。

これに対し、コンテンツサーバ2は、ユーザ端末3にトップページを送信する(ステップ120)。

【0168】

ユーザは、ユーザ端末3で表示されたトップページでログインを選択し、所定の欄に自分のユーザIDとパスワードを入力してコンテンツサーバ2に送信する(ステップ102)。

コンテンツサーバ2は、ユーザ端末3からユーザIDとパスワードを受信し、これを用いてユーザを認証する(ステップ122)。

10

【0169】

コンテンツサーバ2は、ユーザの認証を終えるとユーザ端末3に選択ページを送信する(ステップ124)。選択ページでは、旅行ガイドコンテンツのプレビューとカスタマイズの何れかを選択できるようになっている。

ユーザ端末3は、コンテンツサーバ2から選択ページを受信し、これを表示部64に表示する。

【0170】

ユーザが選択画面でプレビューを選択すると、ユーザ端末3は、プレビューが選択されたことを示す選択信号をコンテンツサーバ2に送信する(ステップ104)。

コンテンツサーバ2は、プレビューが選択されたことを示す選択信号を受信し、ユーザ端末3にプレビューページを送信する(ステップ126)。

20

【0171】

ユーザ端末3は、コンテンツサーバ2からプレビューページを受信し、これを表示部64に表示する。

プレビューページには、旅行ガイドコンテンツの案内画面が電子ガイド装置10で表示されるのと同じ状態(図10の状態)で表示される。

【0172】

ユーザは、電子ガイド装置10でアイコンをタップする場合は、これをマウス操作でクリックするなどして、案内画面から、旅行ガイドコンテンツを模擬的に操作することができる。ユーザ端末3上からの操作と、電子ガイド装置10での操作に対し、案内画面は同様に変化する。即ち、電子ガイド装置10での旅行ガイドコンテンツの操作を予めユーザ端末3で練習することができる。

30

【0173】

まず、アイコンをクリックするなど、案内画面で旅行ガイドコンテンツを操作すると、ユーザ端末3は、操作内容を示す信号をコンテンツサーバ2に送信する(ステップ106)。

コンテンツサーバ2は、操作内容を示す信号を受信し、操作内容に対応する処理を実行する(ステップ128)。

そして、コンテンツサーバ2は、処理を実行した結果に対応する案内画面(操作内容を実行した後の画面)を生成し、これをユーザ端末3に送信する(ステップ130)。

40

【0174】

ユーザ端末3は、操作内容を実行した後の案内画面を受信し、これを表示部64に表示する(ステップ108)。ユーザは、この画面により、自分の行った操作により、案内画面がどのように変化(遷移)するか知ることができる。

【0175】

旅行ガイドコンテンツの操作を終了しない場合は(ステップ110;N)、ステップ106に戻り、引き続き旅行ガイドコンテンツの操作を行う。

旅行ガイドコンテンツの操作を終了する場合は(ステップ110;Y)、プレビューページ中の終了ボタンをクリックする。すると、ユーザ端末3は、コンテンツサーバ2にプレビューを終了することを示す終了信号を送信する(ステップ112)。

50

コンテンツサーバ 2 は、この終了信号を受信し、プレビューを終了する（ステップ 1 3 2）。

【 0 1 7 6 】

以上の例では、旅行ガイドコンテンツをコンテンツサーバ 2 で操作したが、この他に、ユーザ端末 3 に旅行ガイドコンテンツを送信し、ユーザ端末 3 で旅行ガイドコンテンツを操作するように構成することもできる。

【 0 1 7 7 】

図 1 3 は、旅行ガイドコンテンツをカスタマイズする手順を説明するためのフローチャートである。ユーザは、既に会員登録してあるものとする。

まず、ユーザ端末 3 からコンテンツサーバ 2 にアクセスする（ステップ 1 5 0）。

これに対し、コンテンツサーバ 2 は、ユーザ端末 3 にトップページを送信する（ステップ 1 7 0）。

【 0 1 7 8 】

ユーザは、ユーザ端末 3 で表示されたトップページでログインを選択し、所定の欄に、自分のユーザ ID とパスワードを入力してコンテンツサーバ 2 に送信する（ステップ 1 5 2）。

コンテンツサーバ 2 は、ユーザ端末 3 からユーザ ID とパスワードを受信し、これを用いてユーザを認証する（ステップ 1 7 2）。

【 0 1 7 9 】

コンテンツサーバ 2 は、ユーザの認証を終えるとユーザ端末 3 に選択ページを送信する（ステップ 1 7 4）。

ユーザ端末 3 は、コンテンツサーバ 2 から選択ページを受信し、これを表示部 6 4 に表示する。

【 0 1 8 0 】

ユーザが選択画面でカスタマイズを選択すると、ユーザ端末 3 は、カスタマイズが選択されたことを示す選択信号をコンテンツサーバ 2 に送信する（ステップ 1 5 4）。

コンテンツサーバ 2 は、カスタマイズが選択されたことを示す選択信号を受信し、ユーザ端末 3 にカスタマイズページを送信する（ステップ 1 7 6）。

【 0 1 8 1 】

ユーザ端末 3 は、コンテンツサーバ 2 からカスタマイズページを受信し、これを表示部 6 4 に表示する。

カスタマイズページでは、旅行ガイドコンテンツの案内画面が表示され、ユーザは、これに対してメモ情報を書き込んだり、お気に入り登録したり、ルート設定をしたりなどの操作を行うことができる。

【 0 1 8 2 】

ユーザが、カスタマイズページで、メモ情報を書き込むなどの操作を行い、旅行ガイドコンテンツを変更すると、ユーザ端末 3 は、変更操作の内容を示す信号をコンテンツサーバ 2 に送信する（ステップ 1 5 6）。この信号には、書き加えたメモ情報の内容なども含まれている。

【 0 1 8 3 】

コンテンツサーバ 2 は、この変更操作の内容を示す信号を受信し、これを R A M などに一時記憶する（ステップ 1 7 8）。

そして、コンテンツサーバ 2 は、変更内容に応じた画面を生成してユーザ端末 3 に送信する（ステップ 1 8 0）。

【 0 1 8 4 】

ユーザ端末 3 は、変更後の画面を受信して表示部 6 4 に表示する（ステップ 1 5 8）。

変更操作を終了しない場合は（ステップ 1 6 0 ; N）、ステップ 1 5 6 に戻り、変更操作を続行する。

変更操作を終了する場合は（ステップ 1 6 0 ; Y）、ユーザはカスタマイズページ中に表示されたセーブボタンをクリックする。

10

20

30

40

50

【 0 1 8 5 】

すると、ユーザ端末 3 は、コンテンツサーバ 2 に、変更内容を確定することを示すセーブ信号を送信する（ステップ 1 6 2）。

コンテンツサーバ 2 は、セーブ信号を受信すると、R A Mなどに一時記憶しておいた変更操作内容を確定させ、旅行ガイドコンテンツを当該ユーザ用にカスタマイズして所定のデータベースに格納し（ステップ 1 8 2）、処理を終了する。即ち、ユーザが記入したメモ情報や、お気に入り登録などをユーザ情報データベース 4 3 に格納したり、ユーザが、ユーザ情報とガイド情報を関連づけた場合は、関連づけに関する情報を格納したりなどする。

【 0 1 8 6 】

図 1 4 は、業務端末 4 がコンテンツサーバ 2 から旅行ガイドコンテンツをダウンロードする手順を説明するためのフローチャートである。

以下の動作は、コンテンツサーバ 2 の C P U と業務端末 4 の C P U が行うものである。

まず、旅行ガイド業者は、ブラウザで所定の U R L を入力することにより、業務端末 4 からコンテンツサーバ 2 にアクセスする（ステップ 2 0 0）。

【 0 1 8 7 】

これに対し、コンテンツサーバ 2 は、業務端末 4 に旅行ガイド業者用のログインページを送信する（ステップ 2 3 0）。

旅行ガイド業者は、業務端末 4 で表示されたログインページから業者 I D とパスワードを入力してコンテンツサーバ 2 に送信する（ステップ 2 0 5）。

コンテンツサーバ 2 は、この業者 I D とパスワードを受信し、当該旅行ガイド業者を認証する（ステップ 2 3 5）。

【 0 1 8 8 】

コンテンツサーバ 2 は、旅行ガイド業者の認証を終了すると業務端末 4 にダウンロードページを送信する（ステップ 2 4 0）。

次に、旅行ガイド業者は、業務端末 4 で表示されたダウンロードページから対象としているユーザのユーザ I D を入力し、これをコンテンツサーバ 2 に送信する（ステップ 2 1 0）。

【 0 1 8 9 】

コンテンツサーバ 2 は、業務端末 4 からユーザ I D を受信し、当該ユーザが選択したガイド情報と当該ユーザが作成したユーザ情報をガイド情報データベース 4 2、ユーザ情報データベース 4 3 から検索して、当該ユーザ用の旅行ガイドコンテンツを生成し、業務端末 4 に送信する（ステップ 2 4 5）。

【 0 1 9 0 】

旅行ガイド業者は、コンテンツサーバ 2 からダウンロードした旅行ガイドコンテンツを記憶媒体 9 に格納し（ステップ 2 1 5）、旅行ガイドコンテンツのダウンロード処理を終了する。

【 0 1 9 1 】

図 1 5 は、業務端末 4 からコンテンツサーバ 2 に旅行記録情報をアップロードする手順を説明するためのフローチャートである。

まず、旅行ガイド業者は、旅行を終えたユーザから記憶媒体 9 を取得し、業務端末 4 を用いてここから旅行ガイドコンテンツを読み出す（ステップ 3 0 5）。次に、業務端末 4 は、読み出した旅行ガイドコンテンツから旅行記録情報を抽出する（ステップ 3 0 5）。なお、行動履歴は旅行記録情報に含まれている。

【 0 1 9 2 】

次に、業務端末 4 は、コンテンツサーバ 2 にアクセスする（ステップ 3 1 0）。

これに対し、コンテンツサーバ 2 は、業務端末 4 に旅行ガイド業者用のログインページを送信する（ステップ 3 3 0）。

旅行ガイド業者は、業務端末 4 で表示されたログインページから、自分の業者 I D とパスワードを入力し、コンテンツサーバ 2 に送信する（ステップ 3 1 5）。

10

20

30

40

50

【0193】

コンテンツサーバ2は、業務端末4から業者IDとパスワードを受信し、これを認証する(ステップ335)。

認証を終えると、コンテンツサーバ2は、業務端末4にアップロードページを送信する(ステップ340)。

旅行ガイド業者は、業務端末4において、コンテンツサーバ2から送信されてきたアップロードページに、当該ユーザのユーザIDを入力すると共に、ステップ305で抽出した旅行記録情報を添付してコンテンツサーバ2に送信する(ステップ320)。

【0194】

コンテンツサーバ2は、旅行記録情報を添付されたアップロードページを受信し、旅行記録情報をアップロードページに記載されたユーザIDを関連づけて旅行記録情報データベース44に格納し(ステップ345)、処理を終了する。

10

【0195】

図16は、ユーザ端末3の表示部64に表示されたプレビュー画面の一例を示した図である。

このプレビュー画面は、カスタマイズページで提供されるプレビュー機能を用いて表示したものである。

即ち、カスタマイズページで所定の操作を行うとプレビュー画面を表示させることができるようになっている。

【0196】

なお、ユーザ端末3上で旅行ガイドコンテンツをプレビューするために、ユーザ端末3がエミュレータを必要とする場合は、これを予めコンテンツサーバ2からダウンロードしてユーザ端末3にインストールしておくこととする。

20

【0197】

プレビュー画面で表示された旅行ガイドコンテンツは、電子ガイド装置10で使用する場合と同様に、ユーザ端末3で動作させることができる。電子ガイド装置10では、画面上のアイコンをタップするのに対し、プレビュー画面では、アイコンをマウス66を用いてクリックすることにより、同様に動作させることができる。

【0198】

このように、ユーザIDを登録することにより、申し込んだ旅行ガイドコンテンツを自宅のパーソナルコンピュータなどからプレビューすることができる。これにより、旅行当日に空港カウンタ8で受け取る旅行ガイドコンテンツ、アプリケーションなどを自宅で確認することができ、操作方法などを覚えることが可能となる。

30

【0199】

図17は、カスタマイズページの一例を示した図である。

カスタマイズページは、メモボタン160、お気に入りボタン161、ルート設定ボタン162、セーブボタン163、表示部エリア165を備えている。

表示部エリア165の上には、当該ユーザのユーザIDが「会員No」として表示され、更に、ユーザが選択したガイド情報のコース名「基本・ハローエクスプレス・ゴルフ専門」が表示されている。

40

【0200】

表示部エリア165には、電子ガイド装置10の表示部92に表示されるのと同じ画面が表示される。この画面を見ながらユーザは、旅行ガイドコンテンツをカスタマイズすることができる。

メモボタン160、お気に入りボタン161、ルート設定ボタン162は、それぞれメモ情報、お気に入り登録、ルート設定を行うためのボタンである。

【0201】

メモボタン160は、メモ情報を生成するボタンであって、このメモ情報はPOIに関連づけることができる。

例えば、表示部エリア165の地図に表示されているPOI166にメモ情報を設定した

50

い場合、このPOIを表すアイコンをクリックして選択した後、メモボタン160をクリックする。

【0202】

すると、テキスト入力ダイアログボックスがポップアップし、メモ情報の入力を受け付ける。このテキスト入力ダイアログボックスで「ここでランチ!!!」などと入力し、当該ダイアログボックスに表示された設定ボタンをクリックすると、POI166に「ここでランチ!!!」なるテキストデータがメモ情報として設定される。設定されたメモ情報は、地図上にメモ表示167として表示される。

【0203】

一端作成したメモ情報は、削除したり、内容を書き直したりすることもできるようになっている。

このメモ機能を利用することにより、旅行前にガイド情報に情報を書き込むことができる。これにより、旅行前に実行しようと思ったことを、忘れずに旅行中に実行することが可能となる。

【0204】

お気に入りボタン161をクリックすると、お気に入りマーク168がトグル動作する。即ち、お気に入りボタン161をクリックするたびに、お気に入りボタン161が登録状態と非登録状態を交互に繰り返す。

お気に入りボタン161をクリックしてお気に入りマーク168を登録状態にすることにより、現在表示されているページ(POI情報)をお気に入り登録することができる。

【0205】

お気に入り登録機能を利用することにより、ユーザは自分の気に入ったPOI、あるいはチェックしておきたいPOIにお気に入りマークをつけることができる。これにより、旅行中に行くべきお店などを旅行ガイドコンテンツ中に記憶させておくことができる。

ページ送りボタン169をクリックすることにより、前のページあるいは次のページに移動し、他のページもカスタマイズすることができる。

【0206】

図18は、カスタマイズ画面でルート設定をする場合の一例を示した図である。

ルート設定する場合は、ルート設定ボタン162をクリックした後、地図上で出発地、目的地の順序で2つの地点をクリックする。

【0207】

すると、コンテンツサーバ2が最適経路を計算し、図に示したように矢印で最適経路が地図上に表示される。

ルート設定機能を利用することにより、事前に複数のルートを設定することができる。これにより、現地に到着してからルート検索するよりも、より早く旅行を開始することができる。

【0208】

以上の要領で、メモ情報、お気に入り登録、ルート設定を各ページについて設定した後、セーブボタン163をクリックすると、設定した内容を確定する旨の信号がコンテンツサーバ2に送信される。そして、コンテンツサーバ2は、ユーザが設定した内容を確定し保持する。このように、上記メモ情報、お気に入り登録、ルート設定により、カスタマイズした旅行ガイドコンテンツをWeb上で送信、記憶させることで、ユーザ個人のオリジナルな旅行ガイドコンテンツを旅行先に持参することが可能となる。

【0209】

図19はアルバムページの一例を示した図である。

アルバムページは、地図表示部181、写真一覧部185、写真貼り付けボタン182、履歴表示ボタン183、メモ記入ボタン184、ページ送りボタン190などから構成されている。

【0210】

地図表示部181は、ユーザが旅行中に移動したエリアに対応する地図が表示される。ユ

10

20

30

40

50

ーザが移動したエリアは、ユーザの行動履歴から割り出したものである。

写真一覧部 185 には、ユーザがこのエリアで撮影した画像データの一覧が表示される。ユーザが当該エリアで撮影した画像データは、画像データの撮影時刻と行動履歴に含まれる時刻を対比することにより特定したものである。

【0211】

写真一覧部 185 に表示されている画像の何れかをクリックして選択状態にした後、写真貼り付けボタン 182 をクリックすると、画像 187、188 のように、当該画像が地図上の撮影地点に表示される。撮影位置は、画像データの撮影時刻と行動履歴に含まれる時刻から特定されたものである。

【0212】

また、写真一覧部 185 に表示された画像を地図上にドラッグアンドドロップすることにより、地図上に画像を配置することも可能である。この場合は、画像データの撮影時刻と行動履歴に含まれる時刻から特定された撮影位置とドラッグアンドドロップで配置された位置が異なってもよい。

【0213】

履歴表示ボタン 183 をクリックすると、ユーザの移動した経路が矢線 189 として表示される。この経路は行動履歴から算出したものである。

地図中の地点をクリックした後、メモ記入ボタン 184 をクリックするとメモ記入ダイアログボックスがポップアップし、クリックした地点にメモ情報を入力する。入力したメモ情報は、メモ表示 186 として地図上に表示される。

ページ送りボタン 190 をクリックすることにより、前後のアルバムページに移動し、同様に編集することができる。

【0214】

このように、アルバムページを利用することにより、ユーザ個人が撮影した写真を、予め用意された地図上に貼り付けたり、行動履歴から自動的に付加されたユーザの行動履歴を矢線で表したり、メモ情報を書き込んだりすることで、ユーザ個人の思い出アルバムを作成することができる。

【0215】

本実施の形態では、電子ガイド装置 10 の内蔵カメラ 94 で撮影した画像データをアルバムページに貼り付けるように構成したが、これに限定せず、撮影日及び時刻が記録されていれば汎用のデジタル式カメラで撮影した画像データを用いてアルバムページを作成することもできる。デジタル式カメラの時刻情報を GPS 11 から得た位置情報及び時刻情報と同期をとることで、内蔵カメラ 94 と同様の機能を実現することができる。

この場合は、空港カウンタ 8 で、ユーザから記憶媒体 9 を受け取ると共に、ユーザのデジタル式カメラに記録されている画像データを記憶媒体 9 などにコピーさせてもらい、旅行ガイド業者に送付するようにする。ユーザの汎用のデジタル式カメラを利用する場合、画像データを記憶媒体 9 などにコピーする方法に加えて、ユーザが自宅の端末から画像データをコンテンツサーバ 2 に送信する方法がある。

【0216】

また、本実施の形態では、ユーザ端末 3、業務端末 4、コンテンツサーバ 2 をインターネット 5 で接続するように構成したが、これに限定するものではなく、LAN (Local Area Network) や WAN (Wide Area Network)、光通信網、通信衛星を介した通信網、あるいはこれらのうち複数を接続して構成することもできる。

【0217】

また、本実施の形態では、電子ガイド装置 10 として PDA を用いたが、この他に、カメラ付き携帯パーソナルコンピュータ、デジタル式カメラ、携帯電話などを用いて構成することもできる。

【0218】

以上に示した第 1 の実施の形態では、以下のような効果を得ることができる。まず、ユー

10

20

30

40

50

ザにユニークなユーザIDを用いてコンテンツサーバ2にログインすることで、旅行先で利用する旅行ガイドコンテンツをWeb上でプレビューすることができる。これにより、ユーザは、旅行準備期間中に旅行ガイドコンテンツの内容を確認することができる。

【0219】

また、旅行準備期間中にコンテンツの内容確認と同時にメモ情報を書き込むことが可能であり、メモ情報が書き込まれた状態で旅行ガイドコンテンツがユーザに渡される。これは、あたかもユーザがしおりにメモを書き込んで旅行ガイドブックに張っておくかのよう、プレビュー時にユーザが旅行ガイドコンテンツにメモ情報を加えることができる(しおり作成機能)。そして、入力したメモ情報が海外などの旅行先での利用時に反映される。

【0220】

また、旅行前、及び旅行中にPOIをお気に入り登録することができる。また、旅行前、及び旅行中に目的地と出発地から最適経路を検索することができる。旅行中にユーザが移動した軌跡を行動履歴として保存し閲覧することができる(移動履歴確認機能)。また、行動履歴を用いてユーザの軌跡を地図上に表示し、これをWeb上に掲載することができる。

【0221】

また、地図上にユーザが移動した軌跡を残し、時間を鍵(キー)として撮影したデジタル式カメラの画像と同期させることができる。また、Web上にユーザが画像を掲載することができる(アルバムページ作成機能)。即ち、旅行中の移動経路と画像データを同期させて保存、閲覧させることができる。

【0222】

以上のように、本実施の形態では、ユーザは、旅行中だけでなく、旅行前、旅行後も旅行を楽しむことができる。

【0223】

また、本実施の形態を以下のように応用した利用方法もある。

(1) 位置情報共有機能

グループ旅行で団体行動を行う場合、一台のGPS11から複数の電子ガイド装置10に位置情報を送信し、位置情報を複数の電子ガイド装置10で共有することができる。このため、各自がGPS11を携帯する必要がなくなる。

【0224】

(2) 端末間の情報交換機能

通信を用いて、ユーザの行動履歴、体験したガイド情報などを複数の端末間で旅行中に交換することができる。このように、旅行先で得た情報を他のユーザに開示することができる。また、旅行中に複数の電子ガイド装置10の間で、行動履歴・ユーザ追加情報(お気に入り・ルート設定・メモなど)を追加することもできる。ただし、旅行業者が作成したコンテンツの複製は制限されている。

【0225】

(3) 地上波デジタルデータ放送による無線アップデート機能

電子ガイド装置10に地上波デジタルチューナを内蔵させることにより、旅行先での利用時にデータ放送を受信して最新のガイド情報を入手することが可能である。これにより、ユーザは、旅行中に最新の旅行ガイドコンテンツを入手することができる。

【0226】

(4) 無線LANによる無線アップデート機能

電子ガイド装置10に無線LAN機能を実装することにより、屋内や航空機の中でデータを受信し、最新の旅行ガイドコンテンツを入手することが可能である。

【0227】

(5) 屋内ナビゲーション機能

現在地と目的地を入力することで、最適なルートを屋内地図上に表示することができる。このように、空港、ショッピングモールなどの屋内においても目的地への最適経路を知ることができ、見取り図や案内表示板などに依存する必要がなくなる。

10

20

30

40

50

【 0 2 2 8 】

(第 1 の実施の形態の変形例)

図 2 0 は、本変形例に係るネットワーク構成の一例を示した図である。

本変形例は、旅行ガイドシステムに新たにコミュニティサーバ 6 を加えたものである。図中、空港カウンタ 8、レンタル機材 1 5 などは図示していない。

【 0 2 2 9 】

コミュニティサーバ 6 は、コミュニティ運営機能を提供するサーバ装置である。コミュニティは例えば電子掲示板形式で運営され、ユーザから送信されてきた投稿を電子掲示板に掲載する。

本変形例では、電子掲示板の閲覧を会員に限定するように構成してあるが、これに限定せず、一般に公開するように構成してもよい。

10

【 0 2 3 0 】

コミュニティは、例えば、ハワイ、ローマ、・・・など地域別、あるいはグルメ、ショッピング、・・・などとジャンル別に運営されている。旅行先での情報を投稿して、これから当地を訪れるユーザに情報を提供したり、あるいは質問事項を掲載して他のユーザの意見を得たりなどすることができる。

【 0 2 3 1 】

コミュニティサーバ 6 を用いることにより、ユーザ同士でアルバムページ、写真、旅行日記などを公開することができる。これにより、他のユーザの旅行日記を参考にしたり、投票により旅行日記のコンテストを実施することなどが可能となり、ユーザの旅行後の楽しみを増やすことができる。これにより、コミュニティの運営を次回の集客につなげることが可能となる。

20

【 0 2 3 2 】

図 2 1 は、コミュニティサーバ 6 で掲載されている電子掲示板の一例を示した図である。このように、電子掲示板では、複数のユーザによる投稿を閲覧することができる。また、図示しないが、ユーザは、自己のアルバムページや写真などを電子掲示板で公開することができる。

また、コミュニティサーバ 6 が提供するサービスは電子掲示板に限定するものではなく、例えば、チャットやその他の形式で提供することもできる。

また、コミュニティサーバ 6 に掲載された情報を旅行ガイド業者がまとめてコンテンツとしてレンタル・販売を行うことも可能である。

30

【 0 2 3 3 】

(第 2 の実施の形態)

本実施の形態は、ユーザがユーザ端末 3 に記憶媒体 9 を装着し、旅行ガイドコンテンツのダウンロード (旅行前) 及び旅行記録情報のアップロード (旅行後) を行うものである。このため、第 1 の実施の形態の業務端末 4 は必要なくなる。

【 0 2 3 4 】

図 2 2 は、第 2 の実施の形態に係る旅行ガイドシステム a のシステム構成を示した概念図である。

旅行ガイドシステム a は、コンテンツサーバ 2、インターネット 5、ユーザ端末 3、記憶媒体 9、レンタル機材 1 5 などから構成されている。

40

第 1 の実施の形態に対応する構成要素には、同じ符号を付し、重複する説明は省略する。

【 0 2 3 5 】

ユーザ端末 3 は、記憶媒体駆動部 7 6 に記憶媒体 9 を装着することができ、記憶媒体 9 に対してデータの読み書きを行うことができる。

ユーザは、コンテンツサーバ 2 への登録、及び旅行ガイドコンテンツのカスタマイズは、第 1 の実施の形態と同様に行う。

【 0 2 3 6 】

ユーザは、旅行ガイドコンテンツのカスタマイズを終えると、旅行ガイドコンテンツをコンテンツサーバ 2 からユーザ端末 3 にダウンロードし、これを記憶媒体 9 に書き込む。

50

ユーザは、旅行当日、旅行ガイドコンテンツを記憶した記憶媒体 9 を空港に持参する。そして、空港カウンタ 8 でレンタル機材 1 5 を借り受け、持参した記憶媒体 9 を電子ガイド装置 1 0 に装着し、旅行先で旅行ガイドコンテンツを利用する。

【 0 2 3 7 】

旅行を終え、帰国したときに、レンタル機材 1 5 は、空港カウンタ 8 に返却し、記憶媒体 9 は、持ち帰る。そして、記憶媒体 9 をユーザ端末 3 に装着して、記憶媒体 9 から旅行記録情報を抽出してコンテンツサーバ 2 に送信する。

【 0 2 3 8 】

以上に説明したように、ユーザ自身が旅行ガイドコンテンツのダウンロードと、旅行記録情報のアップロードを行えば、業務端末 4 を用意する必要がなくなる。

更に、ユーザが自前の電子ガイド装置 1 0、GPS 1 1 を有する場合は、空港カウンタ 8 でレンタル機材 1 5 のレンタルを受ける必要もなくなる。

【 0 2 3 9 】

図 2 3 は、ユーザが旅行記録情報をコンテンツサーバ 2 にアップロードする際にユーザ端末 3 で表示される画面を示した図である。

図中の「YES」ボタンを、クリックすると、記憶媒体 9 からコンテンツサーバ 2 へのアップロードが開始され、アップロードの進捗状況が表示バーによって % 表示される。

【 0 2 4 0 】

以上に説明した第 2 の実施の形態では、業務端末 4 は、コンテンツサーバ 2 の管理をすればよく、記憶媒体 9 への旅行ガイドコンテンツのダウンロード業務、及び旅行記録情報のコンテンツサーバ 2 へのアップロード業務を行う必要がなくなる他、ユーザは、ユーザ端末 3 から直に旅行ガイドコンテンツを入手することができる。

また、電子ガイド装置 1 0 もユーザが所有するように構成することもできる。この場合、ユーザ端末 3 からインターネット 5 経由でコンテンツサーバ 2 からダウンロードする場合と、インターネット接続機能を有する電子ガイド装置 1 0 を直接インターネット 5 に接続してダウンロードする場合がある。

【 0 2 4 1 】

(第 3 の実施の形態)

旅行ガイドブックは、複数の出版社から様々なものが発行されており、同じ対象をあつかったものでも、複数のガイド情報が存在する。

各旅行ガイドブックには、それぞれ特色があり、旅行者は自分の欲しい情報が掲載されているもの、あるいは自分の趣味や嗜好にあった旅行ガイドブックを旅行先に携行することになる。

【 0 2 4 2 】

しかし、A 社のある旅行ガイドブックはレストラン情報が充実しており、B 社のある旅行ガイドブックはホテル情報が充実しているといったように、各旅行ガイドブックによって、情報の充実度が異なるため、一冊の旅行ガイドブックで旅行者が求める全情報をカバーするのは困難である。

【 0 2 4 3 】

そのため、旅行者は、旅行先に分厚く、自分の旅行とは関係のない情報を多く掲載した旅行ガイドブックを持参し、持ち歩かなくてはならない。そして、レストランを探すときはレストラン用の旅行ガイドブックを荷物の中から取り出してレストランを探し、遊技場を探す場合は、遊技場用の旅行ガイドブックを取り出して遊技場を探すといったように、用途に応じて旅行ガイドブックを使い分けなければならない。

【 0 2 4 4 】

そこで、第 3 の実施の形態では、POI 情報にレストラン、ホテル、免税店などのカテゴリと、POI 情報の情報提供会社を属性として付与し、例えば、レストランは A 社提供の POI 情報を採用し、ホテルは B 社提供の POI 情報を採用するなどといったように、情報提供会社ごとに POI 情報を選択し、ガイド情報をカスタマイズする。

【 0 2 4 5 】

10

20

30

40

50

以下に図を用いながら第3の実施の形態について説明する。また、本実施の形態のネットワーク構成は第1の実施の形態と同様であり、コンテンツサーバ2、ユーザ端末3、業務端末4など、第1の実施形態と同様の構成要素には、同じ符号を付して説明する。

【0246】

図24は、ガイド情報データベース42に格納されているPOI情報の論理的な構成の一例を示した図である。

図に示したように、POI情報は、物件ID251、情報提供会社252、更新年月日253、国名254、都市名255、大分類256、中分類257、小分類258、日本語名称259、テキスト情報260、写真広告・クーポン261、緯度262、経度263などの各項目から構成されている。

10

【0247】

物件ID251は、各POI（レストラン、ホテル、・・・）に一意的に付与した数値である。物件ID251により、各POIを識別することができる。

情報提供会社252は、POIに関する情報を作成する元となった旅行ガイドブックの発行元である。また、情報提供会社252は、POI情報の情報源を特定する情報源情報である。

【0248】

本実施の形態では、複数の発行元が発行する旅行ガイドブックからPOI情報を作成したため、一つのPOIに複数の情報提供会社に対応している場合がある。

これにより、ユーザは、一つのPOIに複数の情報提供会社からの情報がある場合、これらと比較することができる。

20

なお、本実施の形態では、情報提供会社ごとに区分したが、これに限定するものではなく、書籍別などメディアごとに区分するように構成してもよい。

【0249】

更新年月日253は、最も最近の情報更新年月日である。

このように、POIごとに情報の更新年月日を持つことにより、同一の物件IDにおいて、古い情報を新しい情報に容易に更新することが可能となる。

また、更新年月日の新しい情報順に地図上に表記することも可能である。このように、POI情報に更新年月日253を付与することにより、ユーザは、常に最新の情報を取得することができる。

30

【0250】

このように、更新年月日253を用いると、コンテンツサーバ2上でのPOI情報の更新が容易になり、コンテンツサーバから旅行ガイドコンテンツをダウンロードするごとに、POI情報が最新のものになる。また、海外での無線通信インフラが整備されると、リアルタイムでの最新情報への更新が可能になる。

【0251】

国名254、及び都市名255は、POIが所在する国名と都市名である。

大分類256、中分類257、小分類258は、それぞれ情報提供元の旅行ガイドブックでのPOIの分類であり、情報源によってはないものもある。その場合は、コンテンツ制作時に付与するようにする。

40

大分類256、中分類257、小分類258は、POI情報を内容によって分類する内容情報である。

【0252】

日本語名称259は、POIの物件名称を日本語表記したものである。POIがレストランであればレストランの名称が相当する。

テキスト情報260は、POIに関する解説情報や、住所、電話番号、営業時間などに関する文字情報である。

【0253】

写真広告・クーポン261は、POIの写真や広告、クーポンなどに関する情報である。

また、写真広告・クーポン261は、旅行ガイドブックから取得したものに限定せず、例

50

えば、当該旅行ガイドコンテンツ用に、P O I が提供したものでよい。

緯度 2 6 2、及び経度 2 6 3 は、それぞれ当該 P O I の所在地の緯度と経度を表した位置情報である。

【 0 2 5 4 】

以上のように、複数の情報提供会社による情報を合わせ持つことにより、同じ緯度経度上にある店舗でも、異なる内容の情報をユーザに提供することができる。

これにより、例えば、レストラン情報は A 社の情報を用い、ショッピング情報は、B 社の情報を用いるといったように、ユーザは、趣味や嗜好に応じて情報提供会社の異なる情報を同一地図上に表示し、閲覧することができる。

また、同一店舗の異なる情報提供会社の情報を閲覧し、記載内容（写真、広告、クーポンを含む）を比較することができる。

10

【 0 2 5 5 】

図 2 5 は、旅行ガイドコンテンツをカスタマイズする際に、情報提供会社を選択する場面でユーザ端末 3 に表示される情報提供会社選択ページの一例を示した図である。

情報提供会社選択ページは、横の欄に P O I 情報のカテゴリが配設され、縦の欄には情報提供会社が配設されている。

ここで、選択に係る P O I 情報のカテゴリは、P O I 情報中の中分類 2 5 7（図 2 4）を用いた。

【 0 2 5 6 】

ユーザは、P O I 情報のカテゴリと情報提供会社からの交差する升目をマウス操作でクリックすることにより、当該情報提供会社の当該カテゴリを選択することができる。図中では、選択した状態を印で示してある。選択状態はトグル動作する。例えば、ユーザが同一の升目をクリックすることにより、選択と、選択の解除が交互に行われる。

20

【 0 2 5 7 】

図の例では、レストランに関しては A 社の P O I 情報を用い、ホテルと美術館に関しては B 社の P O I 情報を用い、免税店に関しては C 社の P O I 情報を用いるように設定してある。

以上の設定でプレビュー・カスタマイズ手段 3 4 が当該ユーザ用の旅行ガイドコンテンツを生成する場合、レストランに関しては A 社の P O I 情報を、ホテルと美術館に関しては B 社の P O I 情報を、免税店に関しては C 社の P O I 情報を旅行ガイドコンテンツに組み込む。

30

即ち、ユーザがユーザ端末 3 で設定した情報提供者とカテゴリの組み合わせを特定する情報（組み合わせ情報）を取得し、この組み合わせ情報を用いて P O I 情報を絞り込む。

このように、プレビュー・カスタマイズ手段 3 4 は、組み合わせ情報取得手段、絞り込み手段、ガイドコンテンツ生成手段、コンテンツ出力手段を構成している。

【 0 2 5 8 】

以上の様にして生成した旅行ガイドコンテンツをプレビューページに表示すると、例えば、レストランに関しては A 社の P O I 情報を選択し、ホテルと美術館に関しては B 社の P O I 情報を選択し、免税店に関しては C 社の P O I 情報を選択した場合、レストランに関しては、A 社の P O I 情報のアイコンが、ホテルと美術館に関しては B 社の P O I 情報のアイコンが、免税店に関しては C 社の P O I 情報のアイコンが、位置情報を用いて地図上に布置される。

40

【 0 2 5 9 】

このように、情報提供会社の異なる情報を選択的に同一地図上に閲覧表示することができる。

そして、地図上でレストランのアイコンをタップすると A 社の当該レストランに関する P O I 情報が表示されるなどする。

また、電子ガイド装置 1 0 でこの旅行ガイドコンテンツを表示した場合、プレビューページと同様に表示される。

【 0 2 6 0 】

50

図 2 6 は、写真広告・クーポン 2 6 1 による広告ページを電子ガイド装置 1 0 の表示部 9 2 に表示したところを示している。広告ページは、例えば、広告ボタン 1 5 6 (図 1 0) をタップすると表示される。

【 0 2 6 1 】

図に示したように、広告ページに関してもお気に入り登録することができ、お気に入りマーク 2 2 0 を設定することができる。

戻るボタン 2 2 3、又はページ送りボタン 2 2 1 をタップすると広告ページを表示する前に表示していたページが表示される。また、ページ送りボタン 2 2 2 をタップすると当該広告ページの次のページが表示される。

【 0 2 6 2 】

以上説明したように本実施形態によれば、以下のような効果を得ることができる。

P O I 情報をカテゴリに関して情報提供会社ごとに選択的に表示することができる。

【 0 2 6 3 】

これにより、ユーザの趣味や嗜好に応じて情報提供会社の異なる情報を同一地図上に閲覧表示することができる。

また、同一店舗の異なる情報提供会社の情報を閲覧し、記載内容を比較することができる。

【 0 2 6 4 】

更に、P O I 情報に付与してある更新年月日を用いて、P O I 情報が常に最新情報となるように管理するのが容易になる。

P O I 情報に旅行ガイドブックからの広告情報を付属させることができる他、P O I 情報にある店舗自体からの広告枠を持つこともできる。

【 0 2 6 5 】

(第 4 の実施の形態)

本実施の形態は、電子ガイド装置 1 0 が、図 2 4 に示したような論理的構成の各情報提供会社の P O I 情報を持っており、ユーザが電子ガイド装置 1 0 上で、P O I 情報をカテゴリに関して情報提供会社ごとに選択するものである。

【 0 2 6 6 】

電子ガイド装置 1 0 で情報提供会社を選択する場合、図 2 5 に示したのと同様な情報提供会社選択ページを電子ガイド装置 1 0 の表示部 9 2 に表示する。

例えば、ユーザは、P O I 情報のカテゴリと情報提供会社からの交差する升目を指先などでタップすることにより、当該情報提供会社の当該カテゴリを選択することができる。

【 0 2 6 7 】

第 3 の実施の形態と同様に、レストランに関しては A 社の P O I 情報を選択し、ホテルと美術館に関しては B 社の P O I 情報を選択し、免税店に関しては C 社の P O I 情報を選択した場合、案内画面の地図上に表示されるアイコンは、レストランに関しては、A 社の P O I 情報のアイコンとなり、ホテルと美術館に関しては B 社の P O I 情報のアイコンとなり、免税店に関しては C 社の P O I 情報のアイコンとなる。

そして、地図上でレストランのアイコンをタップすると A 社の当該レストランに関する P O I 情報が表示されるなどする。

【 0 2 6 8 】

図 2 7 は、異なる情報提供会社の P O I 情報を、電子ガイド装置 1 0 の案内画面で選択的に表示する場合を概念的に説明するための図である。

図 2 7 (a) は、地図 2 7 0、A 社のアイコンを表示するレイヤ 2 7 1、B 社のアイコンを表示するレイヤ 2 7 2、C 社のアイコンを表示するレイヤ 2 7 3 を示している。

【 0 2 6 9 】

各レイヤは、透明なシートであり、各情報提供会社は、それぞれのレイヤ上でアイコンをカテゴリ別に表示したり、非表示にしたりすることができる。

例えば、A 社の提供する P O I 情報のうち、レストランを表示状態に設定し、他のカテゴリ (ホテル、免税店、など) 非表示状態に設定したとすると、レイヤ 2 7 1 では、A 社提

10

20

30

40

50

供の P O I 情報に関するアイコンのうち、ホテルに関するものが表示され、他のカテゴリに属するものは表示されない。

【 0 2 7 0 】

このようにして、レイヤ 2 7 1 ではレストランのアイコン（ A 社提供の P O I 情報）を表示し、レイヤ 2 7 2 ではホテルのアイコン（ B 社提供の P O I 情報）を表示し、レイヤ 2 7 3 では免税店のアイコン（ C 社提供の P O I 情報）を表示し、各レイヤを通して地図 2 7 0 を見ると、図 2 7（ b ）に示したように、一つの地図の上に複数の情報提供会社の P O I 情報を表すアイコンが選択的に表示される。

【 0 2 7 1 】

即ち、図 2 7（ b ）で示した地図上で、レストランに関するアイコンは A 社提供の P O I 情報に対応しており、ホテルに関するアイコンは B 社提供の P O I 情報に対応しており、免税店に関するアイコンは C 社提供の P O I 情報に対応している。

10

【 0 2 7 2 】

電子ガイド装置 1 0 では、以上の仕組みを用いて、 P O I 情報を情報提供会社に関して選択的に案内画面に表示し、ユーザがアイコンをタップするなどして選択すると、当該アイコンに対応した P O I 情報が表示されるように構成した。

これらの機能は、電子ガイド装置 1 0 の C P U 8 6 が旅行ガイドコンテンツの制御ソフトに従って行う物であり、電子ガイド装置 1 0 は、情報提供会社とカテゴリの組み合わせ情報取得手段、組み合わせ情報で P O I 情報を絞り込む絞り込み手段と、 P O I 情報の位置情報と地図上の位置情報を符合する符合手段、 P O I 情報を地図上に布置して表示する表示手段を備えている。

20

また、制御ソフトを駆動することにより、旅行ガイドコンテンツを利用するコンテンツ利用手段も備えている。

【 0 2 7 3 】

図 2 8 は、情報提供会社ごとに選択的にアイコンを表示する手順を説明するためのフローチャートである。

なお、以下の処理は、 C P U 8 6（図 6）が、制御ソフト 1 0 7（図 7）のディレクトリに格納された制御ソフトに従って行うものである。

また、以下の説明では、フローチャートの右側に示したように、情報提供会社に 0 番から m 番まで連続番号を付与し、これを k とおく。また、カテゴリにも 0 番から n 番まで連続番号を付与し、これを l とおく。

30

【 0 2 7 4 】

まず、 C P U 8 6 は、 $k = 0$ 、 $l = 0$ として、 k と l の値を初期化する（ステップ 4 0 5）。

次に、 C P U 8 6 は、 k 番目のレイヤを選択する（ステップ 4 1 0）。

そして、 C P U 8 6 は、情報提供会社選択画面でユーザが選択した項目を記憶している記憶媒体にアクセスし、 k 番目のレイヤにおいて、 l 番目のカテゴリでアイコンが表示設定してあるか否かを判断する（ステップ 4 1 5）。

【 0 2 7 5 】

表示設定がしてある場合は（ステップ 4 1 5； Y）、 C P U 8 6 は、当該レイヤの属する情報提供会社の P O I 情報のうち、当該カテゴリに関するもののアイコンを案内画面に表示する（ステップ 4 2 0）。

40

表示設定がしていない場合は（ステップ 4 1 5； N）、 C P U 8 6 は、当該アイコンの表示を行わない（ステップ 4 3 5）。

次に、 C P U 8 6 は、 l を 1 だけインクリメントする（ステップ 4 2 5）。

【 0 2 7 6 】

次に、 C P U 8 6 は、 l が n 以下であるか否かを判断し、 l が n 以下である場合は（ステップ 4 3 0； Y）、ステップ 4 1 5 に戻り処理を続行する。

l が n 以下でない場合は（ステップ 4 3 0； N）、 k を 1 だけインクリメントする（ステップ 4 4 0）。

50

【0277】

次に、CPU86は、kがm以下であるか否かを判断し、kがm以下である場合は（ステップ445；Y）、ステップ410に戻り処理を続行する。

kがm以下でない場合は（ステップ445；N）、処理を終了する。

【0278】

以上の処理により、電子ガイド装置10は、情報提供会社に関してPOI情報を選択的に提供することができる。これにより、ユーザは、趣味や嗜好に応じて情報提供会社の異なる情報を同一地図上に閲覧表示することができる。

【0279】

以上、本発明の1実施形態について説明したが、本発明は説明した実施形態に限定されるものではなく、各請求項に記載した範囲において各種の変形を行うことが可能である。

10

【0280】

例えば、複数の電子ガイド装置10で一台のGPS11を共有することも可能である。これにより、グループで行動する場合、グループ中の一人がGPS11を携帯すれば、他のユーザは、電子ガイド装置10だけを携帯すればよい。

【0281】

また、本実施の形態では、電子ガイド装置10としてPDAを用いたが、これに限定するものではなく、例えば、携帯型パーソナルコンピュータやデジタル式カメラ・デジタル式ビデオカメラ・携帯電話（通常液晶画面が装備されている）など、CPUと表示画面を有するデバイスを用いて構成することができる。

20

【0282】

更に、本実施の形態では、一例として旅行ガイドコンテンツを用いたが、これに限定するものではなく、同一画面上に、情報をカテゴリなどの属性情報に応じて選択的に表示するものであれば利用可能である。

例えば、書評は、同じ書籍に対して複数の評論家が書評を行っている場合がある。この場合、例えば、ミステリーに関しては、評論家Aの書評を表示し、推理小説に関しては評論家Bの書評を表示するといったことができる。

【0283】

【発明の効果】

本発明によれば、旅行者が旅行の価値を高めることができる。

30

【図面の簡単な説明】

【図1】第1の実施の形態に係る旅行ガイドシステムのシステム構成を示した概念図である。

【図2】各データベースに格納されている情報を模式的に表した図である。

【図3】旅行ガイドコンテンツの構成を概念的に示した図である。

【図4】コンテンツサーバのハードウェア的な構成の一例を示した図である。

【図5】ユーザ端末3のハードウェア的な構成の一例を示した図である。

【図6】電子ガイド装置のハードウェアの構成の一例を示した図である。

【図7】記憶媒体に格納されている旅行ガイドコンテンツのファイル構成の一例を示した図である。

40

【図8】POI情報を示した図である。

【図9】電子ガイド装置の外観の一例を示した図である。

【図10】案内画面の一例を示した図である。

【図11】コンテンツサーバに登録する手順を説明するためのフローチャートである。

【図12】旅行ガイドコンテンツをプレビューする手順を説明するためのフローチャートである。

【図13】旅行ガイドコンテンツをカスタマイズする手順を説明するためのフローチャートである。

【図14】旅行ガイドコンテンツをダウンロードする手順を説明するためのフローチャートである。

50

- 【図15】旅行記録情報をアップロードする手順を説明するためのフローチャートである。
- 【図16】プレビュー画面の一例を示した図である。
- 【図17】カスタマイズページの一例を示した図である。
- 【図18】カスタマイズ画面でルート設定をする場合の一例を示した図である。
- 【図19】アルバムページの一例を示した図である。
- 【図20】変形例に係るネットワーク構成の一例を示した図である。
- 【図21】コミュニティサーバで掲載されている電子掲示板の一例を示した図である。
- 【図22】第2の実施の形態に係る旅行ガイドシステムのシステム構成を示した概念図である。 10
- 【図23】ユーザが旅行記録情報をコンテンツサーバにアップロードする際に表示される画面を示した図である。
- 【図24】POI情報の論理的な構成の一例を示した図である。
- 【図25】情報提供会社選択ページの一例を示した図である。
- 【図26】広告ページの一例を示した図である。
- 【図27】異なる情報提供会社のPOI情報を、案内画面で選択的に表示する場合を概念的に説明するための図である。
- 【図28】情報提供会社ごとに選択的にアイコンを表示する手順を説明するためのフローチャートである。 20
- 【符号の説明】 20
- 2 コンテンツサーバ
 - 3 ユーザ端末
 - 4 業務端末
 - 5 インターネット
 - 6 コミュニティサーバ
 - 8 空港カウンタ
 - 9 記憶媒体
 - 10 電子ガイド装置
 - 11 GPS
 - 20 制御部 30
 - 21 通信制御部
 - 22 入出力部
 - 23 記憶部
 - 24 プログラム格納部
 - 25 データ格納部
 - 26 バスライン
 - 32 登録手段
 - 33 認証手段
 - 34 プレビュー・カスタマイズ手段
 - 35 アルバム作成手段 40
 - 41 会員データベース
 - 42 ガイド情報データベース
 - 43 ユーザ情報データベース
 - 44 旅行記録情報データベース
 - 56 制御部
 - 58 CPU
 - 60 ROM
 - 62 RAM
 - 64 表示部
 - 66 マウス 50

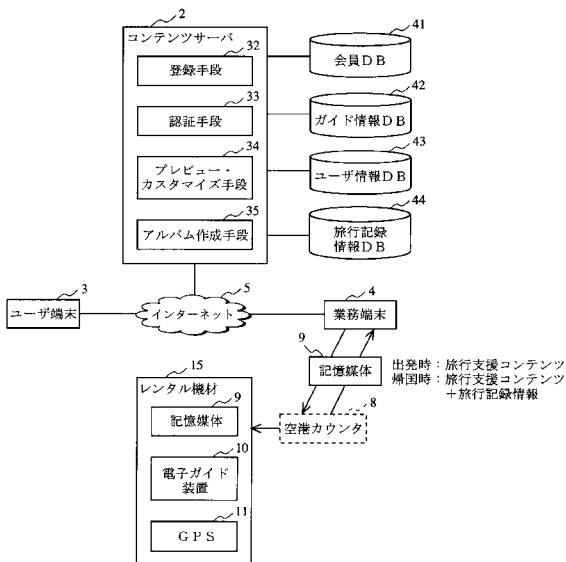
6 8	キーボード	
7 2	通信制御部	
7 3	バスライン	
7 4	入出力インターフェース	
7 6	記憶媒体駆動部	
7 8	記憶部	
7 9	プログラム格納部	
8 0	データ格納部	
8 1	無線通信部	
8 2	無線通信アンテナ	10
8 3	R F 処理部	
8 4	ベースバンド処理部	
8 6	C P U	
8 9	バスライン	
9 0	R O M	
9 1	R A M	
9 2	表示部	
9 3	入力部	
9 4	内蔵カメラ	
1 0 1	ガイド情報	20
1 0 2	ユーザ情報	
1 0 3	旅行記録情報	
1 0 4	プログラム	
1 0 5	P O I	
1 0 6	地図	
1 0 7	制御ソフト	
1 1 0	メモ情報	
1 1 1	お気に入り登録情報	
1 1 2	ルート情報	
1 1 5	画像データ	30
1 1 6	旅行中メモ情報	
1 1 7	行動履歴	
1 1 8	最適経路検索プログラム	
1 2 0	レンズ	
1 2 1	キー操作部	
1 2 3	シャッター	
1 3 1	カテゴリアイコン	
1 3 2	P O I 名称	
1 3 3	サブタイトル	
1 3 4	口コミボタン	40
1 3 5	行き方ボタン	
1 3 6	時計ボタン	
1 4 0	記号ボタン	
1 4 1	メモボタン	
1 4 2	会話例ボタン	
1 4 3	詳細ボタン	
1 4 4	解説フィールド	
1 4 5	お気に入りマーク	
1 4 6	ページ送りボタン	
1 4 7	写真	50

- 1 4 8 スクロールバー
- 1 5 0 情報ボタン
- 1 5 1 ズームボタン
- 1 5 2 P O I 画面 / 地図画面切り替えボタン
- 1 5 3 地図ウィンドウ
- 1 5 4 アイコン
- 1 5 5 現在位置
- 1 6 0 メモボタン
- 1 6 1 お気に入りボタン
- 1 6 2 ルート設定ボタン
- 1 6 3 セーブボタン
- 1 6 5 表示部エリア
- 1 6 8 お気に入りマーク
- 1 6 9 ページ送りボタン
- 1 8 1 地図表示部
- 1 8 2 写真貼り付けボタン
- 1 8 3 履歴表示ボタン
- 1 8 4 メモ記入ボタン
- 1 8 5 写真一覧部
- 1 8 7 画像
- 1 8 8 画像
- 1 9 0 ページ送りボタン

10

20

【図 1】



【図 2】

(a) 会員データベース

ユーザID	パスワード	個人情報	レンタル情報
1 2 3 4	*****	氏名、電子メールアドレスなど	予約情報ID、出発日など
5 6 7 8	*****
...

(b) ガイド情報データベース

目的地	コース名	ID	ガイド情報
ハワイ	○○	11	解説情報、画像情報、POI、現地基本情報など
	××	12	...

ローマ	△○	21	...

...

(c) ユーザ情報

ユーザID	ユーザ情報
1 2 3 4	メモ情報、お気に入り登録情報、
5 6 4 8	...
...	...

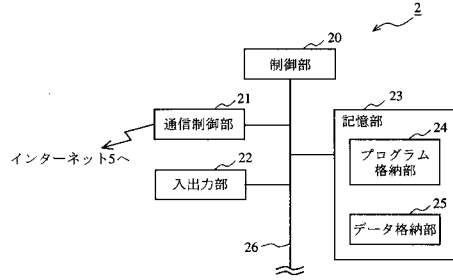
(d) 旅行記録情報

ユーザID	旅行記録情報
1 2 3 4	行動履歴、画像データ、旅行中メモ情報、...
...	...
...	...

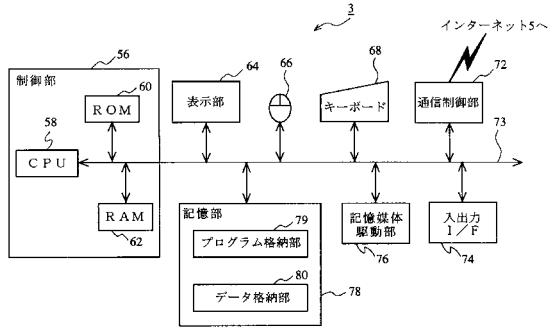
【図 3】

ガイド情報	ユーザ情報
-------	-------

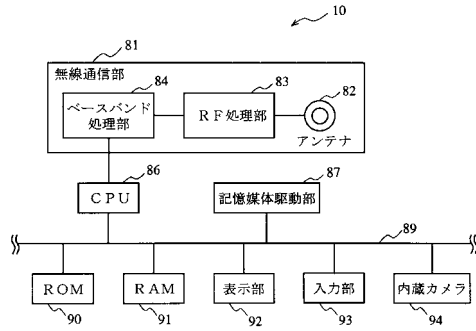
【図4】



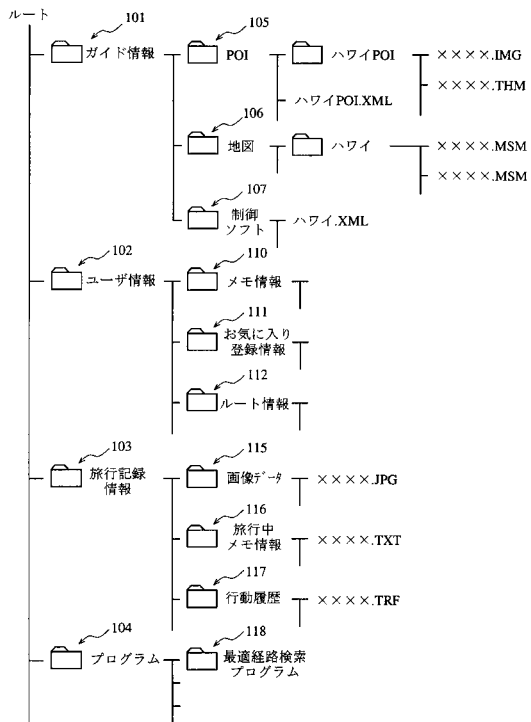
【図5】



【図6】



【図7】



【図8】

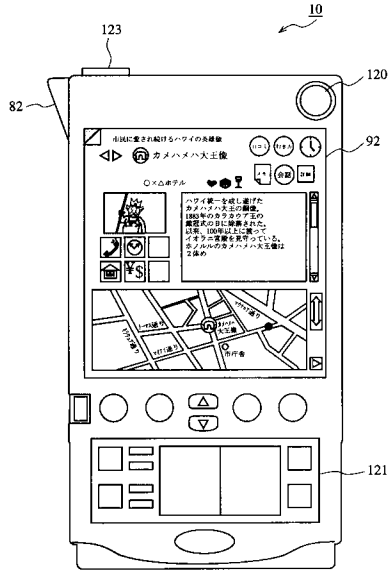
```

<poi>
  <pos>
    <lat>35.6550</lat>
    <lon>139.5487</lon>
  </pos>
  <name>
    <nb>カメハメハ大王像</nb>
  </name>
  <information>
    <information-text>ハワイ統一を成し遂げたカメハメハ大王像の銅像。・・・・・・
    </information-text>
  </information>
</poi>
<linkfile>
  <text href="...../memo.txt">
</text>
</linkfile>

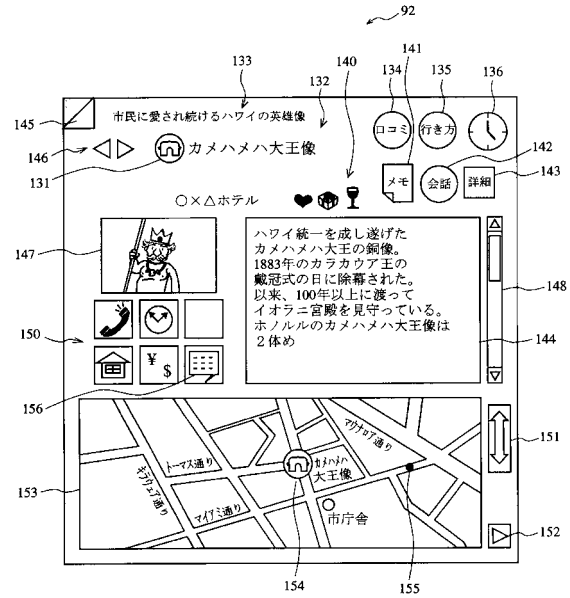
```

memo.txt
絶対おすすめです。

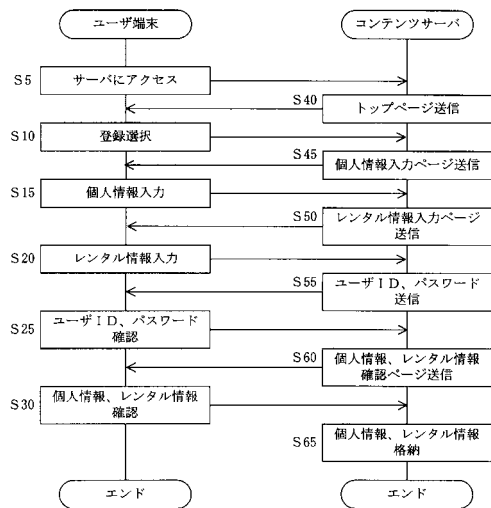
【図9】



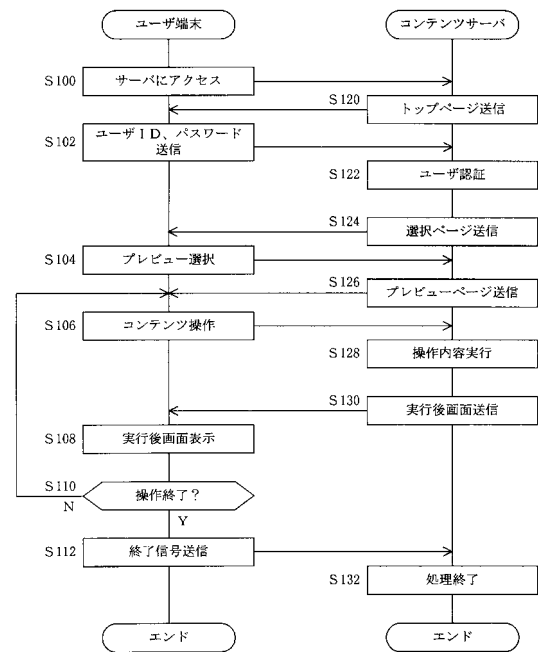
【図10】



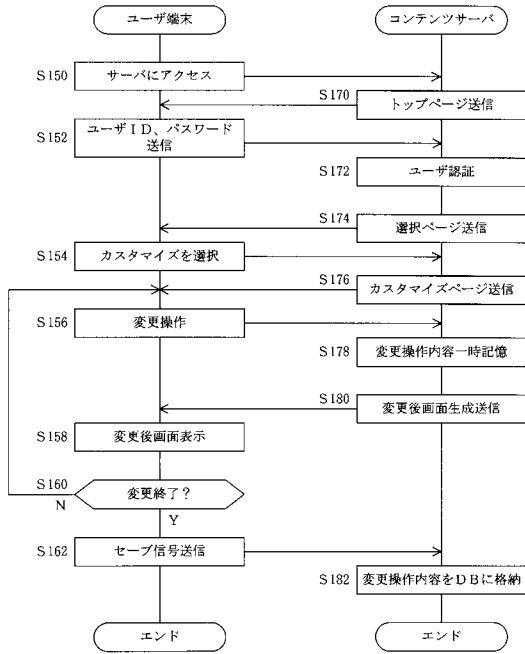
【図11】



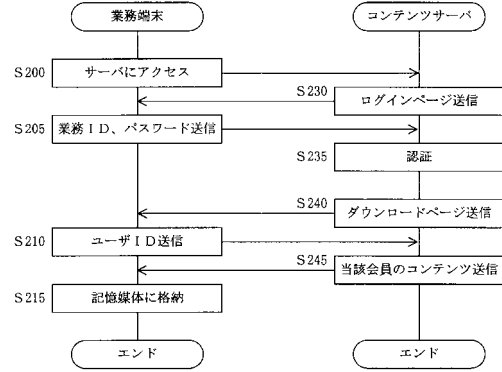
【図12】



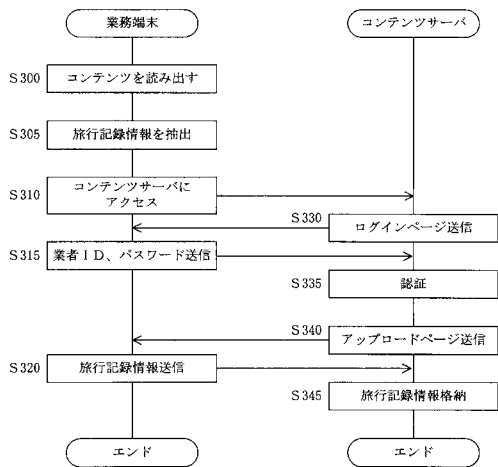
【図13】



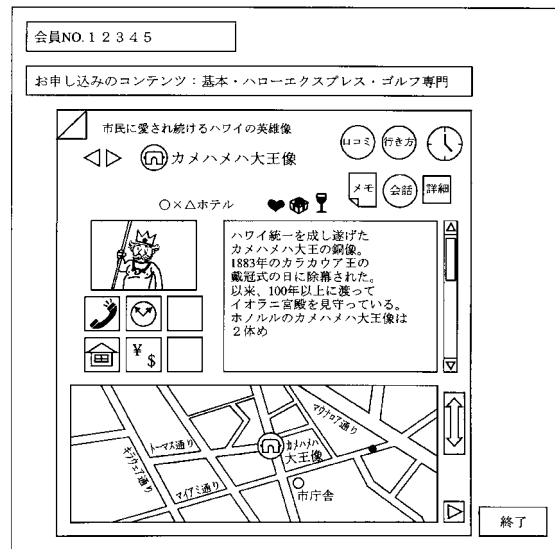
【図14】



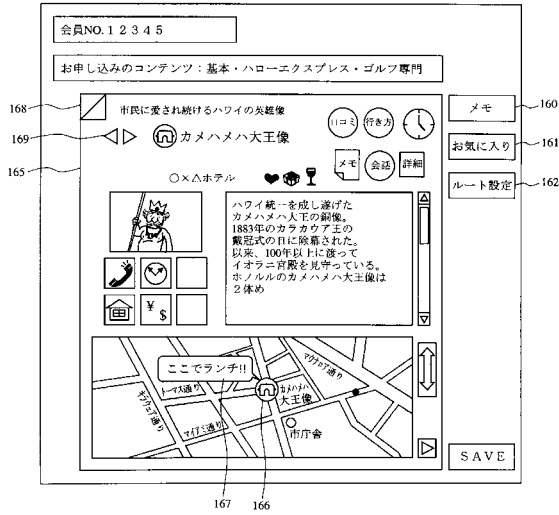
【図15】



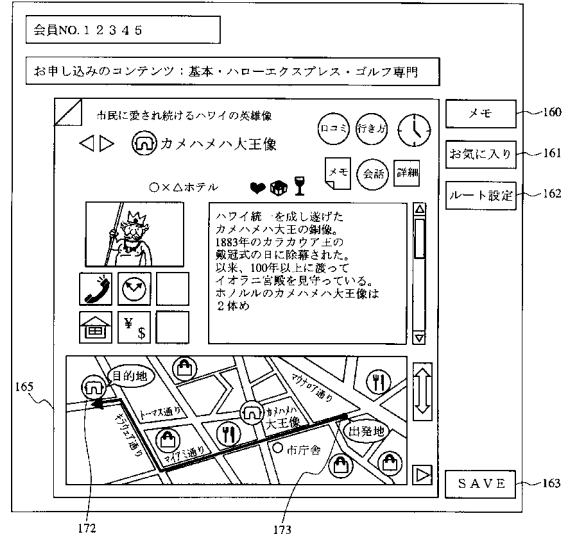
【図16】



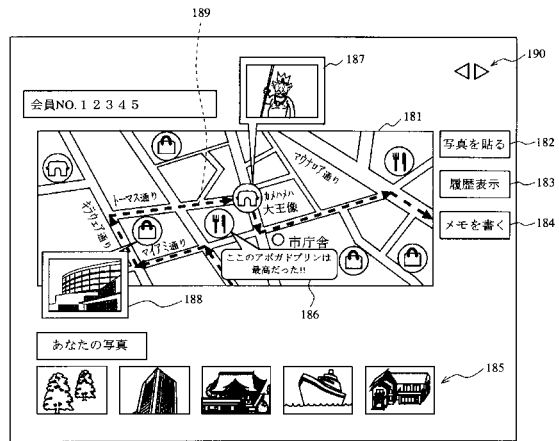
【図17】



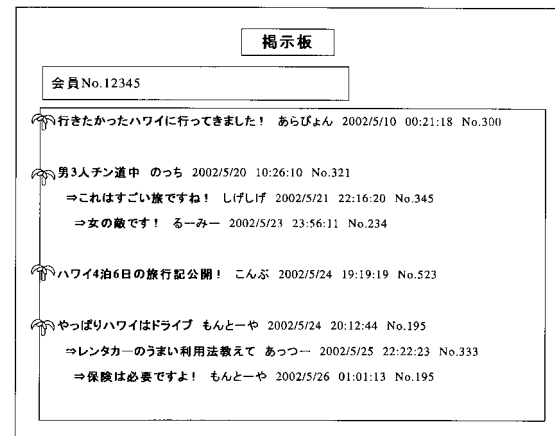
【図18】



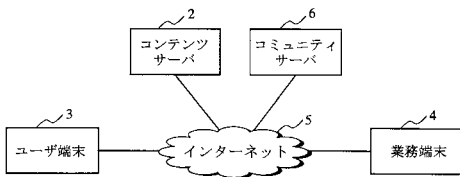
【図19】



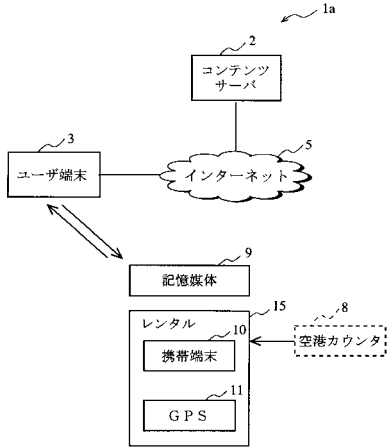
【図21】



【図20】



【図 2 2】



【図 2 3】

Contents Upload

会員No.12345

お申し込みのコンテンツ: 基本・ハローエクスプレス・ゴルフ専門

あなたの行動履歴と写真をUploadします

0% 100%

しばらくお待ちください
 Now Uploading.....

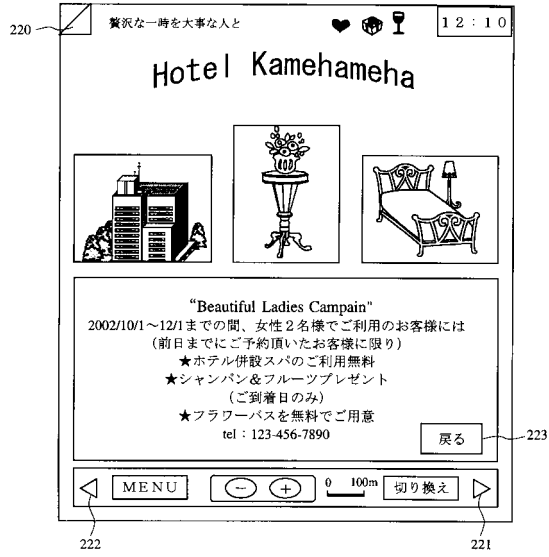
【図 2 4】

251	物件ID	情報提供会社	更新年月日	253	254	255	256	257	258	259	260	261	262	263
...
13006001	A社	2002/05/06	米国	ワイキキ	食べる	レストラン	中蔵	ベキーン	1231.TXT	26001.JPG	77429667	-567025485
13005011	A社	2002/06/12	米国	ワイキキ	買う	免税店	民芸品	ギヤリア	1254.TXT	25041.JPG	77422491	-567065487
13007006	B社	2002/01/18	米国	ワイキキ	泊まる	ホテル	ホテル	ハクラニ	1266.TXT	23002.JPG	77423564	-567026547
...	C社	2002/03/24	米国	ワイキキ	泊まる	ホテル	ホテル	ハクラニ	1218.TXT	23021.JPG
13008045	A社	2002/04/08	米国	ワイキキ	買う	免税店	酒	アシモフ	1233.TXT	23056.JPG	77425421	-567036547
...	B社	2002/05/30	米国	ワイキキ	買う	免税店	免税店	アシモフ	1225.TXT	26032.JPG
13002556	B社	2002/04/16	米国	ワイキキ	遊ぶ	免税店	免税店	アシモフ	1211.TXT	23014.JPG	77426245	-567025476
13003786	C社	2002/02/08	米国	ワイキキ	遊ぶ	遊技場	遊技場	パラダイス	1208.TXT	24002.JPG	77423478	-567046587
13001897	B社	2002/02/05	米国	ワイキキ	遊ぶ	映画館	映画館	パルメゾン	1214.TXT	25031.JPG	77423895	-567025698
...	B社	2002/03/25	米国	ワイキキ	食べる	喫茶店	喫茶店	ルモンド	1262.TXT	25026.JPG

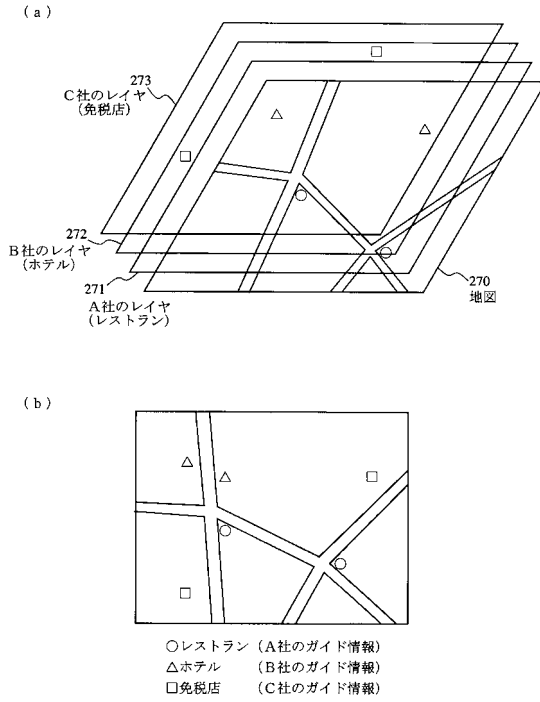
【図 2 5】

	レストラン	ホテル	免税店	美術館
A社	○			
B社		○		○
C社			○	

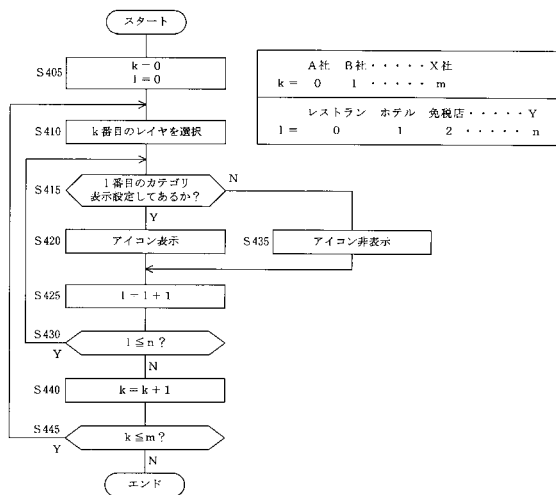
【図 26】



【図 27】



【図 28】



フロントページの続き

- (72)発明者 野田 篤
東京都港区高輪4丁目10番18号 ソニーマーケティング株式会社内
- (72)発明者 永沢 浩
東京都港区高輪4丁目10番18号 ソニーマーケティング株式会社内

審査官 梅本 達雄

- (56)参考文献 特開2000-200282(JP,A)
米国特許出願公開第2002/0091793(US,A1)
特開平11-272381(JP,A)

- (58)調査した分野(Int.Cl., DB名)
G06F 17/30
G06Q 10/00 - 99/00