



(12) 实用新型专利

(10) 授权公告号 CN 202761639 U

(45) 授权公告日 2013. 03. 06

(21) 申请号 201220413949. 0

(22) 申请日 2012. 08. 16

(73) 专利权人 福建奥帝神电子有限公司

地址 355000 福建省福安市坂中职专北路
十二巷 2 号

(72) 发明人 郑宋辉

(51) Int. Cl.

A61H 1/00 (2006. 01)

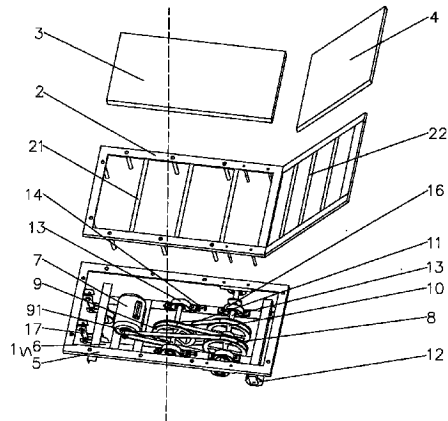
权利要求书 1 页 说明书 2 页 附图 1 页

(54) 实用新型名称

电动摇摆按摩椅

(57) 摘要

本实用新型公开了电动摇摆按摩椅,其包括底座、椅架、坐垫和靠背,底座包括座垫支架和底座机架,座垫支架固定在底座机架上,椅架中设有坐垫架和靠背架,坐垫和靠背分别固定于椅架的坐垫架和靠背架中,其还包括分别固定在底座上的电机、皮带轮、传动轮和偏心轮,电机由皮带带动皮带轮,皮带轮由皮带带动传动轮,传动轮由皮带带动偏心轮,偏心轮与传动轮同轴固定,偏心轮运转时,偏心轮与椅架相抵触。本实用新型的电动摇摆按摩椅,其结构简单,采用偏心轮带动坐垫和靠背上下前后摇摆,从而实现摇摆按摩的目的,解决现有电动按摩椅死板无活力感的一种按摩方式,或只实现人力摇摆,操作不方便的缺点。



1. 电动摇摆按摩椅,其包括底座、椅架、坐垫和靠背,底座包括座垫支架和底座机架,座垫支架固定在底座机架上,椅架中设有坐垫架和靠背架,坐垫和靠背分别固定于椅架的坐垫架和靠背架中,其特征在于:其还包括分别固定在底座上的电机、皮带轮、传动轮和偏心轮,电机由皮带带动皮带轮,皮带轮由皮带带动传动轮,传动轮由皮带带动偏心轮,偏心轮与传动轮同轴固定,偏心轮运转时,偏心轮与椅架相抵触。

2. 根据权利要求1所述的电动摇摆按摩椅,其特征在于:所述底座机架的底面四角分别设有脚轮。

3. 根据权利要求1所述的电动摇摆按摩椅,其特征在于:所述传动轮中心穿设一轴承,轴承两端固定在底座机架两侧的轴承座上,轴承座一侧设有皮带松紧调节螺母。

4. 根据权利要求1所述的电动摇摆按摩椅,其特征在于:所述固定偏心轮与传动轮的轴承的两端固定在底座机架两侧的另一轴承座上。

5. 根据权利要求1所述的电动摇摆按摩椅,其特征在于:所述底座机架前端与座垫支架间设有一个以上保持椅架平衡的支杆。

电动摇摆按摩椅

技术领域

[0001] 本实用新型涉及按摩椅,尤其涉及电动摇摆按摩椅。

背景技术

[0002] 现在的办公、汽车及家庭用的座椅,仍采用传统的靠背椅,对于长期伏案的工作人员或驾驶员等,由于久坐易引起肌肉疲劳,严重的会引发劲、肩、背、腰、腿等疾病及颈椎、脊椎变形。目前市面上也有出现一些按摩椅,其结构复杂,使用不方便。例如专利申请号为92230552.8,专利名称为《电动按摩椅》的实用新型专利中,公开了一种电动按摩椅,包括坐椅,所述坐椅上设有按摩器,所述按摩器包括振动按摩装置和调节装置,所述振动按摩装置由电机、偏心轮和外壳构成,所述电机固定于活动板上,偏心轮与电机相接,外壳设于偏心轮外部;活动板上设有导杆,导杆上设有弹簧,导杆端头穿过活动板顶于固定板上,固定板固定于坐椅上。该方案中,椅座及靠背上均设有多个振动按摩装置,能够通过电路控制整体,但多个振动装置的设置及复杂的机械调节器装置导致了其制作难度也增加。

[0003] 发明内容 为了克服现有技术的不足,本实用新型的目的是提供一种结构简单,制作方便的电动摇摆按摩椅。

[0004] 本实用新型电动摇摆按摩椅,其包括底座、椅架、坐垫和靠背,底座包括座垫支架和底座机架,座垫支架固定在底座机架上,椅架中设有坐垫架和靠背架,坐垫和靠背分别固定于椅架的坐垫架和靠背架中,其还包括分别固定在底座上的电机、皮带轮、传动轮和偏心轮,电机由皮带带动皮带轮,皮带轮由皮带带动传动轮,传动轮由皮带带动偏心轮,偏心轮与传动轮同轴固定,偏心轮运转时,偏心轮与椅架相抵触。

[0005] 本实用新型的偏心轮运转时,使椅架产生上下前后摇摆,进而使坐垫和靠背上下前后摇摆,改变现有按摩椅底座固定式底座的按摩方式,使按摩椅像儿童摇摇车一样实现电动自动摇摆,按摩更加舒适。

[0006] 所述底座机架的底面四角分别设有脚轮。

[0007] 所述传动轮中心穿设一轴承,轴承两端固定在底座机架两侧的轴承座上,轴承座一侧设有皮带松紧调节螺母。

[0008] 所述固定偏心轮与传动轮的轴承的两端固定在底座机架两侧的另一轴承座上。

[0009] 所述底座机架前端与座垫支架间设有一个以上保持椅架平衡的支杆。

[0010] 本实用新型的电动摇摆按摩椅,其结构简单,采用偏心轮带动坐垫和靠背上下前后摇摆,从而实现摇摆按摩的目的,填补目前市场上还未有按摩椅采用电动使其具有自动摇摆的功能,解决现有电动按摩椅死板无活力感的一种按摩方式,或只实现人力摇摆,操作不方便的缺点。同时,本实用新型的电动摇摆按摩椅按摩效果好,制作方便,造价成本低。

[0011] 附图说明 下面结合附图和具体实施方式对本实用新型作进一步详细的说明:

[0012] 图1为本实用新型电动摇摆按摩椅的组装图。

具体实施方式

[0013] 如图 1 所示,本实用新型电动摇摆按摩椅,其包括底座 1、椅架 2、坐垫 3 和靠背 4,底座 1 包括座垫支架 5 和底座机架 6,座垫支架 5 固定在底座机架 6 上,椅架 2 中设有坐垫架 21 和靠背架 22,坐垫 3 和靠背 4 分别固定于椅架 2 的坐垫架 21 和靠背架 22 中,其还包括分别固定在底座 1 上的电机 7、皮带轮 8、传动轮 9 和偏心轮 10,电机 7 通电后由皮带 11 带动皮带轮 8,皮带轮 8 由皮带 11 带动传动轮 9 减速后,传动轮 9 由皮带 11 带动偏心轮 10,偏心轮 10 与传动轮 9 同轴固定,偏心轮 10 运转时,偏心轮 10 与椅架 2 相抵触。

[0014] 采用以上的结构,电机 7 通过皮带 11 带动皮带轮 8 转动,皮带轮 8 通过皮带 11 带动传动轮 9,传动轮 9 进而再带动偏心轮 10。由于偏心轮 10 与椅架 2 相抵触,所以偏心轮 10 带动椅架 2 同步上下前后摇摆,进而带动固定在椅架 2 的坐垫架 21 和靠背架 22 中的坐垫 3 和靠背 4 上下前后摇摆,从而实现电动摇摆按摩的目的。以上结构改变现有按摩椅固定式底座无法让人感受到生动活力的按摩方式,使按摩椅像儿童摇摇车一样实现电动自动摇摆,按摩更加舒适。

[0015] 所述底座机架 6 的底面四角分别设有脚轮 12,便于按摩椅的移动。

[0016] 所述传动轮 9 的中心穿设一轴承 91,轴承 91 两端固定在底座机架 6 两侧的轴承座 13 上,轴承座 13 一侧设有皮带松紧调节螺母 14。调节轴承座 13 一侧的皮带松紧调节螺母 14,可调整皮带 11 松紧,进而调节使皮带轮 8 不出现打滑、皮带松动现象,从而达到电动摇摆按摩椅正常摇摆的目的。

[0017] 所述固定偏心轮 10 与传动轮 8 的轴承 15 的两端固定在底座机架 6 两侧的另一轴承座 16 上

[0018] 所述底座机架 6 前端与座垫支架 5 间设有一个以上保持椅架 2 平衡的支杆 17。

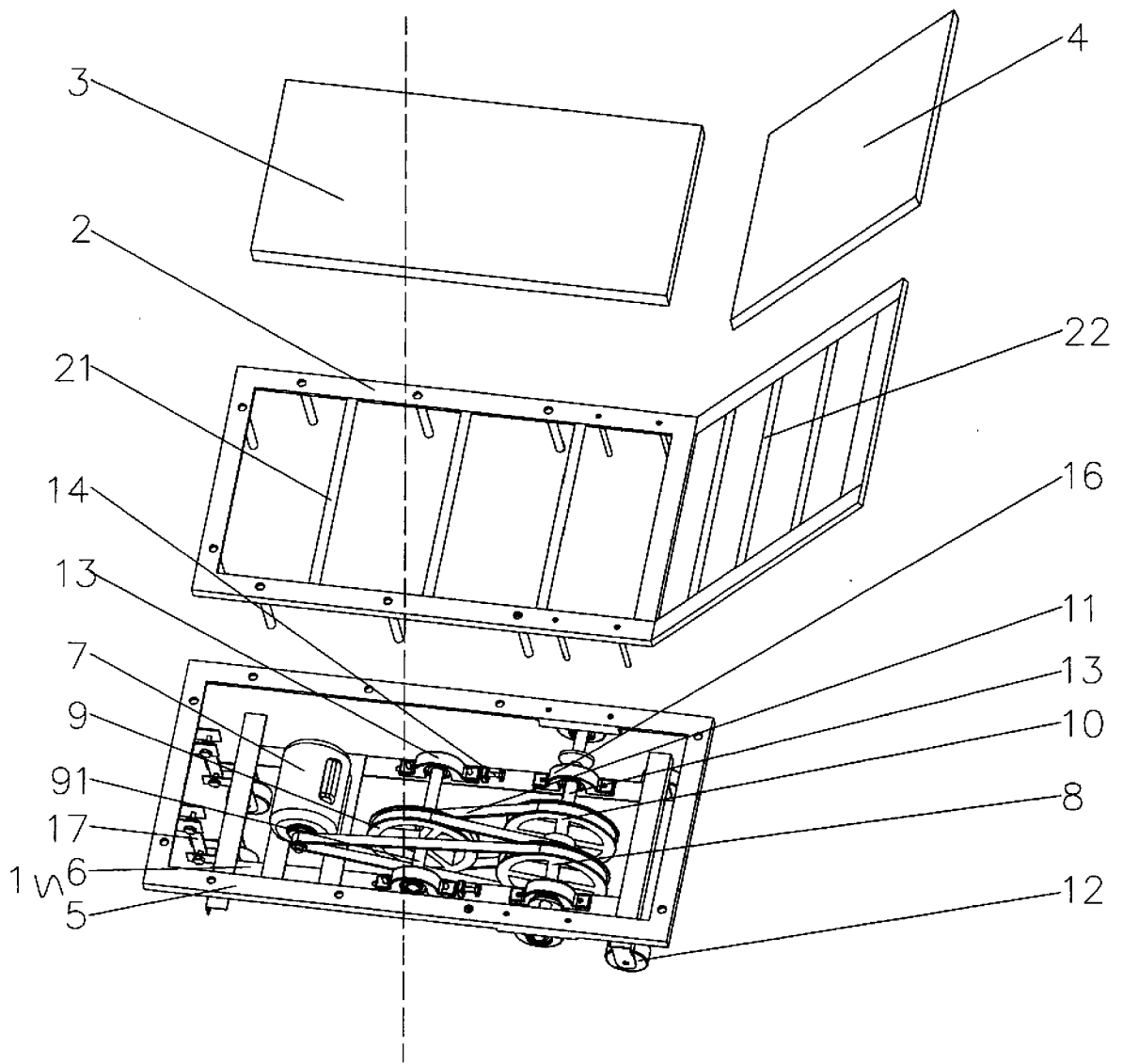


图 1