

[19]中华人民共和国国家知识产权局

[51]Int. Cl⁶

A47B 55/00

[12] 实用新型专利说明书

[21] ZL 专利号 98249648.6

[45]授权公告日 1999年12月29日

[11]授权公告号 CN 2355617Y

[22]申请日 98.12.21 [24]颁证日 99.12.3
[73]专利权人 英业达集团(上海)电子技术有限公司
地址 200233 上海市桂菁路7号
[72]设计人 林柏志 尤嘉 栾焕江

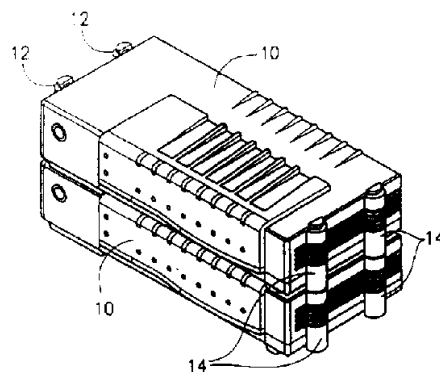
[21]申请号 98249648.6
[74]专利代理机构 上海专利商标事务所
代理人 陈亮

权利要求书 1 页 说明书 3 页 附图页数 3 页

[54]实用新型名称 横卧物品支撑组合装置

[57]摘要

本实用新型提供一种横卧物品支撑组合装置,由于可相互堆叠组合的支撑构件设置于横卧物品的两侧,故可将两个或两个以上堆叠的横卧物品之间相对予以锁定,而不会产生相对移动。且由于仅用单一类型的支撑构件,故组合相当便捷,同时各组件均可折下替换,若其中的一个组件磨损或断裂,则可仅对该组件更换,而不需换掉整组支撑组合装置。又由于上述支撑构件设置于上述横卧物品的两侧,故可保护上述横卧物品不受碰撞而损伤。



ISSN 1008-4274



权利要求书

1. 一种横卧物品支撑组合装置，适用于两端面分别设有至少一第一卡合部及至少一第二卡合部的至少一横卧物品，其特征在于，上述横卧物品支撑组合装置包括：

至少一第一支撑构件，具有一第一支撑面及二第一端部，且上述第一支撑面设有至少一第三卡合部，用以与上述第一卡合部卡合，而支撑上述横卧物品，又上述第一端部分别设有相互对应组合的第一组合部及第二组合部；以及

至少一第二支撑构件，具有一第二支撑面及二第二端部，且上述第二支撑面设有至少一第四卡合部，用以与上述第二卡合部卡合，而支撑上述横卧物品，又上述第二端部分别设有相互对应组合的第三组合部及第四组合部。

2. 如权利要求 1 所述的横卧物品支撑组合装置，其特征在于，上述支撑构件大体成半圆形。

3. 如权利要求 1 或 2 所述的横卧物品支撑组合装置，其特征在于，上述组合部分别为一组合槽及组合于上述组合槽的一组合块。

4. 如权利要求 3 所述的横卧物品支撑组合装置，其特征在于，上述第一支撑构件与上述第二支撑构件相同。

5. 如权利要求 4 所述的横卧物品支撑组合装置，其特征在于，上述第一卡合部及上述第二卡合部为卡槽，而上述第三卡合部及上述第四卡合部为用以分别卡合于上述卡槽的卡钩。

6. 如权利要求 5 所述的横卧物品支撑组合装置，其特征在于，上述横卧物品的各端面的卡槽各设有四个。

7. 如权利要求 6 所述的横卧物品支撑组合装置，其特征在于，上述支撑构件的各支撑面各设有二卡钩。

说明书

横卧物品支撑组合装置

本实用新型有关于横卧物品支撑组合装置，特别有关于构造简单、组合便捷且可避免对横卧物品的碰撞而产生损伤的横卧物品支撑组合装置。

以往，当两个或两个以上的横卧物品(例如集线器等的电子装置)堆叠时，一般仅利用横卧物品本身的支撑脚来支撑，而无有效的结合方式使之相对锁定。且由于堆叠后的横卧物品的重心较高，故常常产生横卧物品倾倒、散落、碰撞、相对移动、线困难等等的问题，而不利于使用者的有效使用。

且一般已知的横卧物品堆叠装置的结合方式仅能完成一或两受力方向的相对锁定，故在其他方向并不能够完全锁定，而在其他方向的相对移动，会造成使用的问题。

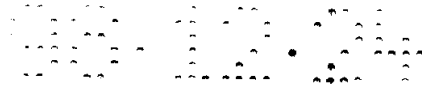
又由于一般已知的横卧物品堆叠结合方式的结构复杂，而对横卧物品的外壳及其结合支撑装置有较高的要求，故当结合支撑装置磨损或折断时必须换整组结合支撑装置，这不仅增加成本，且增加使用者的维护费用。

有鉴于此，本实用新型的目的在于为了解决上述问题，而提供一种横卧物品支撑组合装置，适用于两端面分别设有至少第一卡合部及至少第二卡合部的至少一横卧物品。

上述横卧物品支撑组合装置包括：至少第一支撑构件，具有第一支撑面及第二一端部，且上述第一支撑面设有至少第三卡合部，用以与上述第一卡合部卡合，而支撑上述横卧物品，又上述第一端部分别设有相互对应组合的第一组合合及第二组合部；以及至少第二支撑构件，具有第二支撑面及第二二端部，且上述第二支撑面设有至少第四卡合部，用以与上述第二卡合部卡合，而支撑上述横卧物品，又上述第二端部分别设有相互对应组合的第三组合合及第四组合部。

其中，上述支撑构件可大体成半圆形。且上述组合部可分别为一组合槽及组合于上述组合槽的一组合块。又上述第一支撑构件与上述第二支撑构件可相同。再者，上述第一卡合部及上述第二卡合部可为卡槽，而上述第三卡合部及上述第四卡合部可为用以分别卡合于上述卡槽的卡钩。此外，上述横卧物品的各端面的卡槽可各设有四个，而上述支撑构件的各支撑面可各设有二十钩。

依据上述本实用新型的横卧物品支撑组合装置，由于可相互堆叠组合的支撑构件设置于横卧物品的两侧，故可将两个或两个以上堆叠的横卧物品之间相对予以锁



定，而不会产生相对移动。且由于仅用单一类型的支撑构件，故组合相当便捷，同时各组件均可拆下替换，若其中的一个组件磨损或断裂，则可仅对该组件更换，而不需换掉整组支撑组合装置。又由于上述支撑构件设置于上述横卧物品的两侧，故可保护上述横卧物品不受碰撞而损伤。

为使本实用新型的上述目的、特征和优点能更明显易懂，下文特举较佳实施例，并配合附图，作详细说明。其中：

图 1 显示了本实用新型的横卧物品支撑组合装置未与横卧物品组合的立体图；

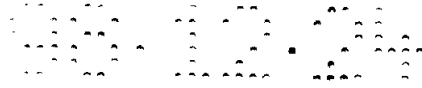
图 2 显示了图 1 所示的横卧物品支撑组合装置与横卧物品组合的立体图；

图 3 显示了本实用新型的横卧物品支撑组合装置未与两横卧物品堆叠组合的立体图；以及

图 4 显示了图 3 所示的横卧物品支撑组合装置与两横卧物品堆叠组合的立体图。

请参照图 1、图 2、图 3 及图 4，图 1 显示了本实用新型的横卧物品支撑组合装置未与横卧物品组合的立体图；图 2 显示了图 1 所示的横卧物品支撑组合装置与横卧物品组合的立体图；图 3 显示了本实用新型的横卧物品支撑组合装置未与两横卧物品堆叠组合的立体图；图 4 显示了图 3 所示的横卧物品支撑组合装置与两横卧物品堆叠组合的立体图。本实用新型的横卧物品支撑组合装置适用于两端面(在图中的左侧面及右侧面，但只看得见右侧面)分别设有至少一第一卡合部及至少一第二卡合部(在图中只显示第二卡合部，而第一卡合部在图中的左侧而未显示，但第一卡合部可与第二卡合部相同，可为四个卡槽)102 的至少一横卧物品(例如集线器等电子装置，在图 3 及图 4 虽然只显示两个，但是可堆叠两个以上)10。且上述横卧物品支撑组合装置包括：至少第一支撑构件 12 以及至少第二支撑构件 14。

上述第一支撑构件 12 大体上可为半圆形，而可具有第一支撑面 122 及第二一端部(亦即图中的上和下两端)分别设有相互对应组合的第一组合部 124 及第二组合部 126(虽然在图中显示第一组合部 124 为组合块，而第二组合部 126 为组合槽，但是两者可互相对调，亦即第一组合部 124 为组合槽，而第二组合部 126 为组合块)，用以堆叠两个或两个以上的横卧物品 10(如图 3 及图所示)。且上述第一支撑面 122 设有至少一第三卡合部(在图中显示为二卡钩，但是卡钩的数目是配合上述横卧物品的卡槽数目而可增减)128，用以与上述第一卡合部卡合，而支撑上述横卧物品 10。又若上述第一支撑构件 12 的卡钩 128 为二个，则如图所示，在上述横卧物品



10 的一端面使用二第一支撑构件 12。

上述第二支撑构件 14 可与上述第一支撑构件 12 不同，但基于减少组件的类型，最好上述第二支撑构件 14 与上述第一支撑构件 12 相同，亦即，上述第二支撑构件 14 大体可为半圆形，而可具有一第二支撑面(在图中的左侧面)142 及于二第二端部(亦即图中的上和下两端)分别设有相互对应组合的第三组合部 144 及第四组合部 146(虽然在图中显示第三组合部 144 为组合块，而第四组合部 146 为组合槽，但是两者可互相对调，亦即第三组合部 144 为组合槽，而第四组合部 146 为组合块)，用以堆叠两个或两个以上的横卧物品 10(如第 3 图及第 4 图所示)。且上述第二支撑面 142 设有至少一第四卡合部(例如为二卡钩，但是卡钩的数目是配合上述横卧物品 10 的卡槽 102 数目而可增减)，用以与上述第二卡合部 102 卡合，而支撑上述横卧物品 10。又若上述第二支撑构件 14 的卡钩为二个，则如图所示，在上述横卧物品 10 的另一端面(在图中的左侧面)使用二第二支撑构件 14。

依据上述本实用新型的横卧物品支撑组合装置，由于可相互堆叠组合的支撑构件设置于横卧物品的两侧，故可将两个或两个以上堆叠的横卧物品之间相对予以锁定，而不会产生相对移动。且由于仅用单一类型的支撑构件，故组合相当便捷，同时各组件均可拆下替换，若其中的一个组件磨损或断裂，则可仅对该组件更换，而不需换掉整组支撑组合装置。又由于上述支撑构件设置于上述横卧物品的两侧，故可保护上述横卧物品不受碰撞而损伤。

虽然本实用新型已以较佳实施例揭示如上，然其并非用以限定本实用新型，任何熟悉此技术者，在不脱离本实用新型的精神和范围内，当可作更动与润饰，因此本实用新型的保护范围应以所附的权利要求为准。

说明书附图

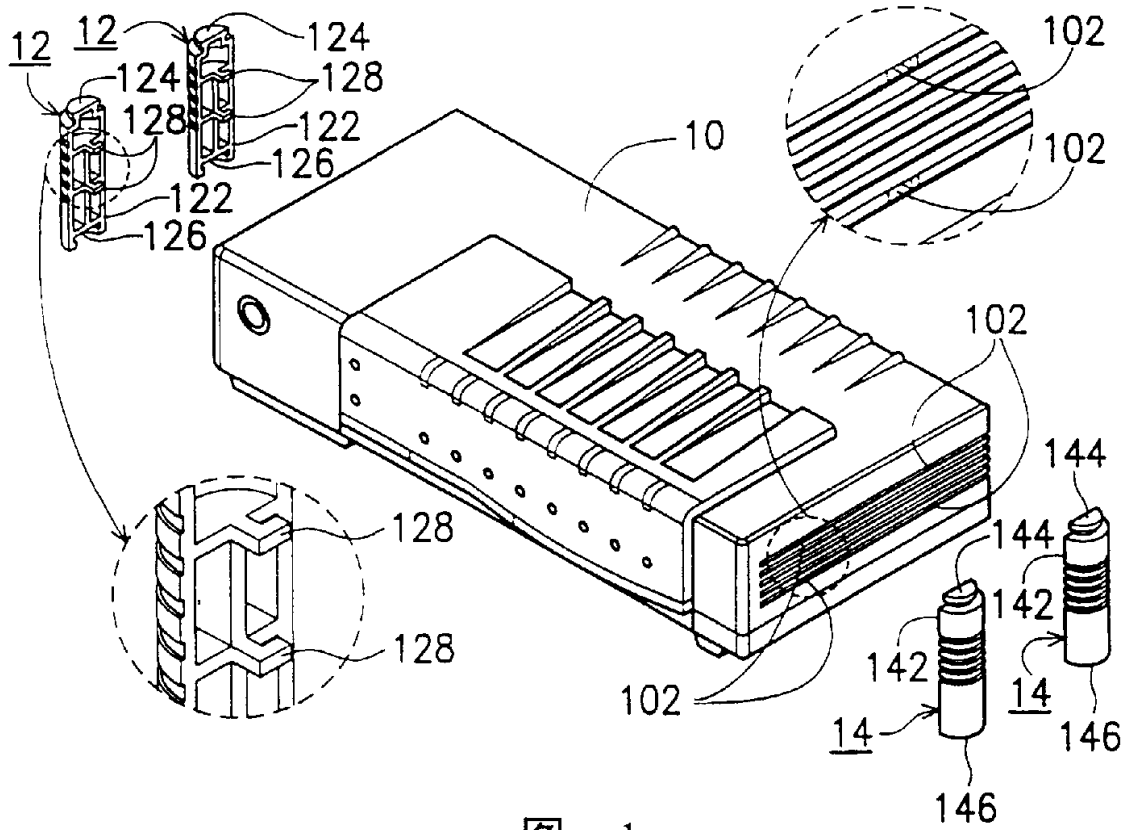


图 1

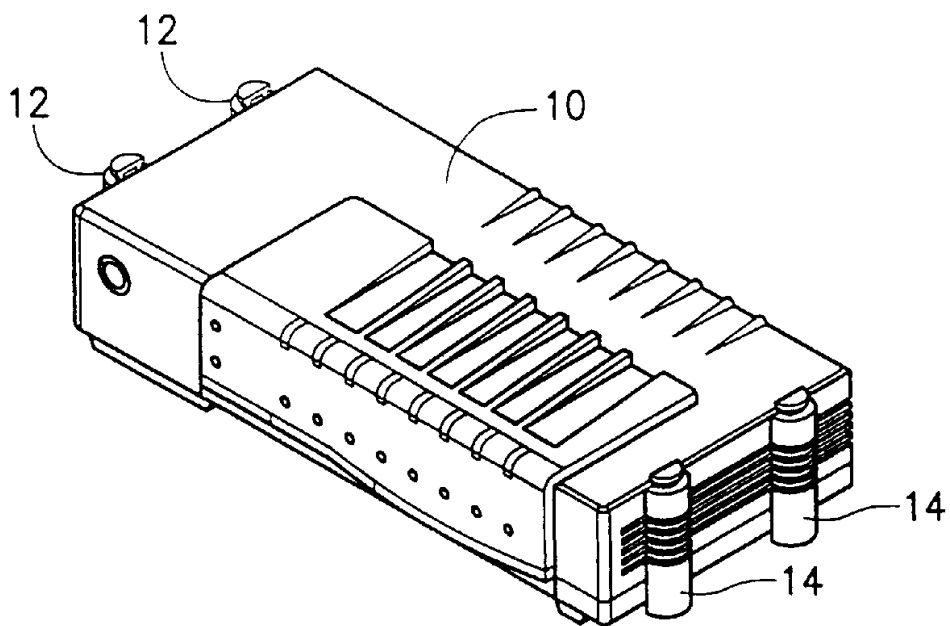


图 2

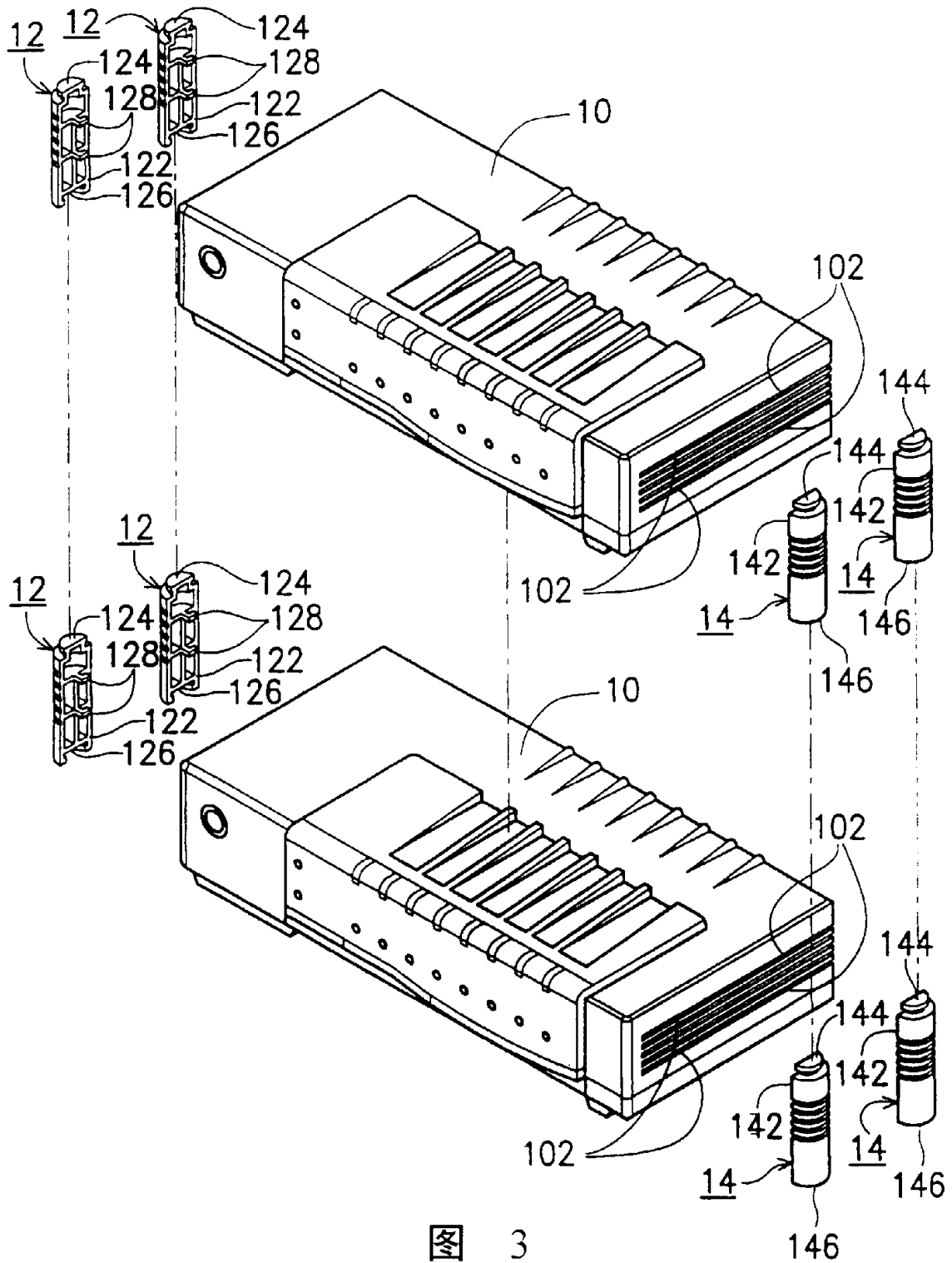


图 3

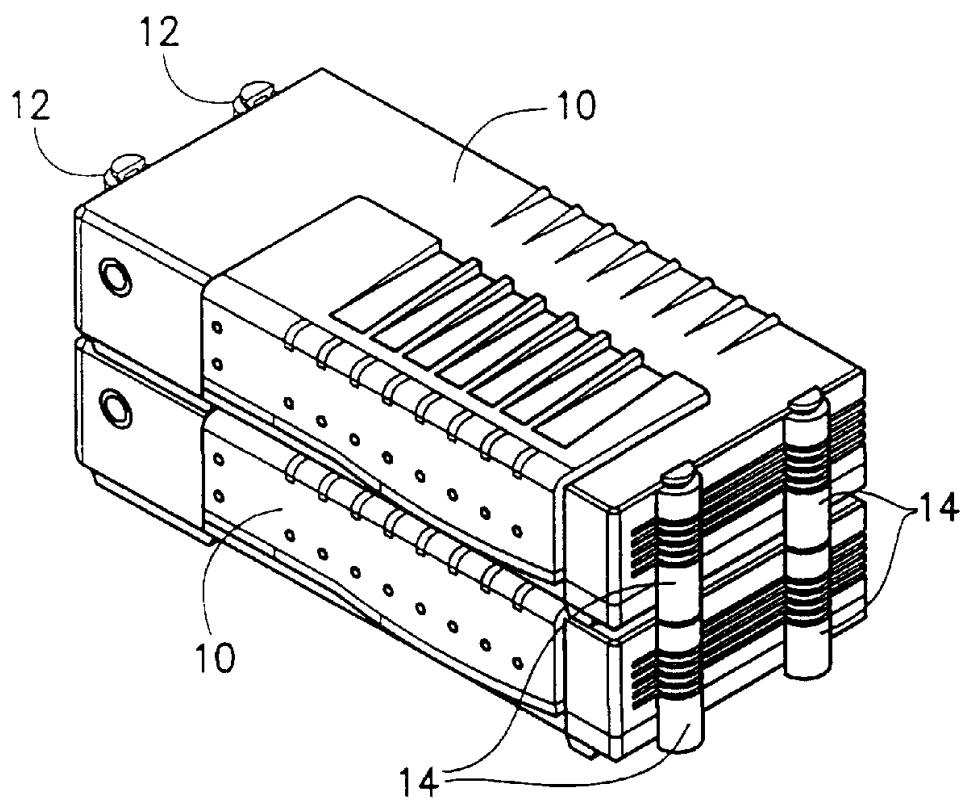


图 4