



# [12] 发明专利申请公开说明书

[21] 申请号 01814767.4

[43] 公开日 2003 年 10 月 8 日

[11] 公开号 CN 1447645A

[22] 申请日 2001.6.29 [21] 申请号 01814767.4

[86] 国际申请 PCT/JP01/05685 2001.6.29

[87] 国际公布 WO03/001898 日 2003.1.9

[85] 进入国家阶段日期 2003.2.27

[71] 申请人 晴岭工业株式会社

地址 日本冈山

共同申请人 洋马农机株式会社

[72] 发明人 森川清博 高桥慎一 寺元省二

福田幸广 景山秀明

[74] 专利代理机构 中国国际贸易促进委员会专利  
商标事务所

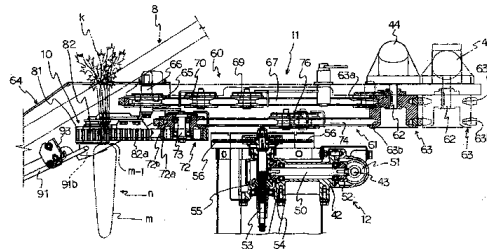
代理人 何腾云

权利要求书 2 页 说明书 16 页 附图 8 页

[54] 发明名称 根菜收获机

[57] 摘要

一种根菜收获机，使齐肩装置与后方输出装置  
连结连动。从而，不需要确保用于向齐肩装置传递  
动力的传动机构的配置空间，可以容易地根据后方  
输出装置设定适当的茎叶的夹持位置。



1. 一种根菜收获机，备有：夹持根菜的茎叶(k)的部分把该根菜从田地中拔出同时向后上方输送的拔出输送装置(8)、由该拔出输送装置(8)作用在向后上方输送的根菜的肩部(m1)上并对齐该肩部(m1)的齐肩装置(10)、夹持由该齐肩装置(10)对齐肩部(m1)的根菜的茎叶(k)的部分并向后方输出的后方输出装置(11)、从头部切断由该后方输出装置(11)输出的根菜的茎叶(k)的茎叶切断装置(12)，齐肩装置(10)与后方输出装置(11)连结并连动。

2. 如权利要求1所述的根菜收获机，其特征在于，齐肩装置(10)备有用于形成向前后方向延伸的齐肩用输送路(83)的左右对向配置的一对的齐肩环形带体(82、82)，后方输出装置(11)备有用于形成向前后方向延伸的下部夹持输出路(75)的左右对向地配置的一对的下部夹持输出环形带体(74、74)，

在齐肩环形带体(82、82)的终端部的正上方位置上在上下重合的状态下配置下部夹持输出环形带体(74、74)的始端部，同时，向配置在下部夹持输出环形带体(74、74)的始端部上的从动皮带轮(72a、72a)的下方凸出并形成齐肩环形带体驱动用的驱动皮带轮(72b、72b)，把该驱动皮带轮(72b、72b)配置在齐肩环形带体(82、82)的终端部上。

3. 如权利要求2所述的根菜收获机，其特征在于，后方输出装置(11)备有：用于形成向前后方向延伸的上部夹持输出路(68)的左右对向地配置的一对的上部夹持输出环形带体(67、67)和用于形成向前后方向延伸的下部夹持输出路(75)的左右对向地配置的一对的下部夹持输出环形带体(74、74)，

两上·下部夹持输出环形带体(67、67、74、74)，上下对向地配置上·下部夹持输出路(68、75)，使之在上下方向相符，同时，向配置在上部夹持输出环形带体(67、67)的终端部上的上部驱动皮

带轮（63a、63a）的下方凸出并形成下部夹持输出环形带体驱动用的下部驱动皮带轮（63b、63b），把该下部驱动皮带轮（63b、63b）配置在下部夹持输出环形带体（74、74）的终端部上。

4. 如权利要求 3 所述的根菜收获机，其特征在于，上·下部夹持输出环形带体（67、67、74、74），在前后方向相互错开地配置各自的左右侧的终端部的位置，并在两终端部之间形成开放空间（71）。

5. 如权利要求 2~4 的任一项所述的根菜收获机，其特征在于，在左右一对的齐肩环形带体（82、82）的始端部上分别配置从动皮带轮（81、81），同时，由从动皮带轮支承机构（80、80）支承各从动皮带轮（81、81），在各从动皮带轮支承机构（80、80）上设置弹性机构，由各弹性机构向离开配置在各齐肩环形带体（82、82）的终端部上的驱动皮带轮（72b、72b）的方向弹性推压各从动皮带轮（81、81）。

## 根菜收获机

### 技术领域

本发明涉及从田地中拔出胡萝卜或萝卜等根菜类时从根菜的主根上切断茎叶并进行收获的根菜收获机。

### 背景技术

作为原有的根菜收获机的一例，备有：夹持根菜的茎叶部分把根菜从田地里拔出同时向后上方输送的拔出输送装置、作用在由该拔出输送装置向后上方输送的根菜的肩部上对齐该肩部的齐肩装置、夹持由该齐肩装置对齐肩部的根菜的茎叶部分向后方输送的后方输出装置、从头部切断由该后方输出装置输出的根菜的茎叶的茎叶切断装置。

而且，齐肩装置和后方输出装置配置成在上下方向上相互接近，能可靠地进行茎叶的夹持和输出。

另外，在这样的根菜收获机中，由设置在主机上的发动机经过传动机构把动力传递给各装置并驱动各装置。

可是，上述的根菜收获机有下列问题。

特别是，由于把齐肩装置和后方输出装置配置成上下方向上相互接近，所以难以确保把动力传递给该齐肩装置的传动机构的配置空间，在现状下，在齐肩装置和后方输出装置之间配置传动机构，要确保传动机构的配置空间，就要加大齐肩装置和后方输出装置之间的上下方向的间隔，由后方输出装置夹持的茎叶的夹持位置受上端部制约。

其结果，在由后方输出装置夹持茎叶上端部的状态下，当机体左右倾斜时，主根的姿势发生大的变化，由后续的茎叶切断装置切断的茎叶的切断口变斜（作为商品属于缺陷商品）。

在夹持输出环形带体的终端部上，输送来的茎叶不能可靠地放

出，有在该终端部上堵塞茎叶的缺点。

在左右一对的齐肩环形带体上设置张紧机构，由该张紧机构适度地张紧齐肩环形带体，但使齐肩装置的构造变得复杂，有大型化和需要大的配置空间的缺点。

并且当在左右一对的齐肩环形带体的始端部上作用大的负荷时，有齐肩装置或根菜被破损的危险。

由于不能调整齐肩用输送路的左右方向的间隔，所以不能根据根菜的种类和主根的大小等调整适当的间隔，其结果，不能由齐肩环形带体良好地确保主根的齐肩作用，具有不能进行茎叶的正确切断的缺点。

#### 发明内容

因此，本发明的根菜收获机，备有：夹持根菜的茎叶部分把该根菜从田地中拔出同时向后上方输送的拔出输送装置、由该拔出输送装置作用在向后上方输送的根菜的肩部上并对齐该肩部的齐肩装置、夹持由该齐肩装置对齐肩部的根菜的茎叶部分并向后方输出的后方输出装置、从头部切断由该后方输出装置输出的根菜的茎叶的茎叶切断装置，其特征在于，齐肩装置与后方输出装置连结并连动。

另外，本发明在以下的构成中也有特点。

齐肩装置备有用于形成向前后方向延伸的齐肩用输送路的左右对向配置的一对的齐肩环形带体，后方输出装置备有用于形成向前后方向延伸的下部夹持输出路的左右对向地配置的一对的下部夹持输出环形带体，在齐肩环形带体的终端部的正上方位置上在上下重合的状态下配置下部夹持输出环形带体的始端部，同时，向配置在下部夹持输出环形带体的始端部上的从动皮带轮的下方凸出并形成齐肩环形带体驱动用的驱动皮带轮，把该驱动皮带轮配置在齐肩环形带体的终端部上。

后方输出装置备有：用于形成向前后方向延伸的上部夹持输出路的左右对向地配置的一对的上部夹持输出环形带体和用于形成向前后方向延伸的下部夹持输出路的左右对向地配置的一对的下部夹持输出

环形带体，两上·下部夹持输出环形带体，上下对向地配置上·下部夹持输出路，使之在上下方向相符，同时，向配置在夹持输出环形带体的终端部上的上部驱动皮带轮的下方凸出并形成下部夹持输出环形带体驱动用的下部驱动皮带轮，把该下部驱动皮带轮配置在下部夹持输出环形带体的终端部上。

上·下部夹持输出环形带体，在前后方向相互错开地配置各自的左右侧的终端部的位置，并在两终端部之间形成开放空间。

在左右一对的齐肩环形带体的始端部上分别配置从动皮带轮，同时，由从动皮带轮支承机构支承各从动皮带轮，在各从动皮带轮支承机构上设置弹性机构，由各弹性机构向离开配置在各齐肩环形带体的终端部上的驱动皮带轮的方向弹性推压各从动皮带轮。

#### 附图说明

图1是本发明的根菜收获机的侧视图。

图2是该根菜收获机的俯视概略图。

图3是该根菜收获机的正视概略图。

图4是该根菜收获机的传动系统图。

图5是齐肩装置和后方输出装置的局部欠缺侧视说明图。

图6是该齐肩装置和后方输出装置的俯视说明图。

图7是该齐肩装置和后方输出装置的后视剖面说明图。

图8是齐肩装置的俯视说明图。

#### 具体实施方式

本发明的根菜收获机，作为基本构造，备有：夹持根菜的茎叶部分从田地中把该根菜拔出同时向后上方输送的拔出输送装置、作用在由拔出输送装置向后方输送的根菜的肩部，对齐该肩部的齐肩装置、夹持由该齐肩装置对齐肩部的根菜的茎叶部分并向后方输出的后方输出装置、从头部切断由该后方输出装置输出的根菜的茎叶的茎叶切断装置。

而且，作为有特征的构造，齐肩装置与后方输出装置连结并连动。

即，齐肩装置备有用于形成向前后方向延伸的齐肩用输送路而在左右方向上对向配置的一对齐肩环形带体，另外，后方输出装置备有用于形成向前后方向延伸的夹持输出路而在左右方向上对向配置的一对夹持输出环形带体，在齐肩环形带体的终端部的正上方位置上在上下重合状态下配置夹持输出环形带体的始端部，同时，向配置在夹持输出环形带体的始端部上的从动皮带轮的下方凸出并形成齐肩环形带体驱动用的驱动皮带轮，把该驱动皮带轮配置在齐肩环形带体的终端部上。

而且，后方输出装置备有用于形成向前后方向延伸的上部夹持输出路而左右对向配置的一对上部夹持输出环形带体和用于形成向前后方向延伸的下部夹持输出路而左右对向配置的一对下部夹持输出环形带体，两上·下部夹持输出环形带体为了使上·下部夹持输出路符合上下方向而上下对向配置，同时向配置在上部夹持输出环形带体的终端部上的上部驱动皮带轮的下方凸出并形成下部夹持输出环形带体驱动用的下部驱动皮带轮，把该下部驱动皮带轮配置在下部夹持输出环形带体的终端部上。

再有，上·下部夹持输出环形带体，分别把左右侧的终端部的位置配置成相互位于前后方向，在两终端部之间形成开放空间。

另外，在左右一对的齐肩环形带体的始端部上分别配置从动皮带轮，同时各从动皮带轮由从动皮带轮支承机构支承，在各从动皮带轮支承机构上设置弹性机构，由各弹性机构向离开配置在各齐肩环形带体的终端部上的驱动皮带轮的方向弹性推压各从动皮带轮。

下面参照附图对本发明的实施例进行说明。

首先参照图 1~图 4，对本发明的根菜收获机 A 的全体构成进行说明。

图 1 是构成用于收获作为根菜的一种的胡萝卜的根菜收获机 A 的全体侧视图，图 2 是其俯视概略图，图 3 是其正视概略图，图 4 是根菜收获机 A 全体的传动系统图。

根菜收获机 A，如图 1~图 4 所示，装设有在备有左右一对的行

走部 1、1 的自走车体 A1 上装配着的拔出田地的胡萝卜 n 的拔出作业部 A2、分选由该拔出作业部 A2 拔出的胡萝卜 n 的分选输送部 A3 及收获并装载由该分选输送部 A3 分选的胡萝卜 n 的收获物承载部 A4。

而且，自走车体 A1 在左右一对的行走部 1、1 之间架设车体构架 2，在该车体构架 2 上设置运转部 3 和原动机部 4，设置在该原动机部 4 上的发动机 5 通过变速器 6 与分别设置在左右一对的行走部 1、1 上的驱动轮 1a、1a 连结并连动。

另外，在车体构架 2 上的右侧前部上配置上述的运转部 3，在车体构架 2 上的左侧方向上配置输送方向向后上方的拔出作业部 A2，在位于该拔出作业部 A2 的输送终端部的正下方的车体构架 2 的后部上配置输送方向向右侧方的分选输送部 A3，在该分选输送部 A3 的输送终端部（右侧端部）的正下方位置上且在自走车体 A1 的右侧外方位置上配置收获物承载部 A4。

拔出作业部 A2 备有：配置在前端部上的茎叶分别整姿装置 7、从该茎叶分别整姿装置 7 的下部后方位位置挂到自走车体 A1 的后部上方位置，做成前低后高的倾斜姿势并夹持胡萝卜 n 的茎叶 k 的部分，在把该胡萝卜 n 从田地拔出的同时向后方输送的拔出输送装置 8、配置在拔出输送装置 8 的夹持输送路 8a（参照图 3）的输送始端部附近的凿形铲 9、配置在拔出输送装置 8 的输送终端部附近，同时作用在由该拔出输送装置 8 向后上方输送的胡萝卜 n 的主根 m 的肩部 m1（参照图 5）上的对齐该肩部 m1 的齐肩装置 10、夹持由该齐肩装置 10 对齐肩部的胡萝卜 n 的茎叶 k 的部分并向后方输出的后方输出装置 11、从头部切断由该后方输出装置 11 输出的胡萝卜 n 的茎叶 k 的茎叶切断装置 12，该拔出作业部 A2 以后述的转动支点部 19 作为支点，全体成拉锯状上下转动。

茎叶分别整姿装置 7 备有：设置从罩子 13 向水平横向凸出的横转齿 14 的茎叶拢入装置 15 和设置纵转齿 17 的分叶机构 18，该纵转齿 17 从罩子 16 的前上面凸出并向后上移动，该罩子 16 与上述罩子 13 的外侧部位垂直。



这样一来，茎叶分别整姿装置 7 由分叶机构 18 分开拔出圈内的胡萝卜 n 的茎叶 k 和拔出圈外的胡萝卜 n 的茎叶 k，由茎叶拨入装置 15 把已分开的拔出圈内的胡萝卜 n 的茎叶 k 拨入拔出输送装置 8 的夹持输送路 8a 的输送始端部。

拔出输送装置 8 在轴线大致水平地指向左右方向的转动支点部 19 上安装支承臂 20 的基端部，在该支承臂 20 的顶端部上安装向前后方向延伸的支承构架 21 的中途部，并把该支承构架 21 做成以转动支点部 19 为中心上下自由转动，在该支承构架 21 的前端部上安装左右一对的始端侧轮体 22、22，在该支承构架 21 的后端部上安装左右一对的终端侧轮体 23、23，在前后方向上对向的轮体 22、22、23、23 之间分别卷绕左右一对的夹持输送环形带 25、25，在两夹持输送环形带 25、25 的对向面之间形成上述夹持输送路 8a，该夹持输送路 8a 配置在左侧方的行走部 1 的外缘的外侧，从上面看与自走车体 A1 的行进方向平行（参照图 3）。24 是中间轮体，47 是接地轮，48 是接地轮支承体。

而且，各夹持输送环形带 25 在卷绕在 V 型皮带轮构造的各轮体 22、23、24 的 V 型皮带的外周上，架设由软弹性材料构成的夹持用带体，在左右对向的夹持用带体之间夹持胡萝卜 n 的茎叶 k。

凿形铲 9，如图 1 及图 2 所示，通过升降连杆机构 26 升降自由地安装在自走车体 A1 上，升降连杆机构 26 以上下的枢轴 26a、26b 为中心把纵支承杆 26e 连结在上下转动的上连杆 26c 和下连杆 26d 的前端之间，在该纵支承杆 26e 和自走车体 A1 之间设置升降用油缸 26f。

而且，凿形铲 9 使纵刀 9a 从纵支承杆 26e 上垂下，从该纵刀 9a 的下端向横侧方延伸形成横刀 9b。

另外，在上方的枢轴 26a 上安装输入皮带轮 27，在上述发动机 5 的输出轴 5a 上设置输出皮带轮 28 并在两皮带轮 27、28 之间卷绕传动皮带 29，在嵌装于枢轴 26a 上的偏心凸起部（未图示）上连结上连杆 26c 的基端，由偏心凸起部的旋转使上连杆 26c 摇动，可以使横

刀 9b 进入并位于根菜的地中部（主根）的适当的下方的土中，并使凿形铲 9 上下及前后或者上下或前后振动。

并且，在下连杆 26d 上设置上推用回转滚轮 26g，在拔出输送装置 8 的下面设置折曲成侧面看成「く」字状的导向导轨 8b，在该导向导轨 8b 的下面接触上述上推用回转滚轮 26g。

这样一来，当伸长作动升降用油缸 26f 并上升转动升降连杆机构 26 时，设置在升降连杆机构 26 的下连杆 26d 上的上推用回转滚轮 26g 沿着设置在拔出输送装置 8 的下面的导向导轨 8b 的下面移动，可以使茎叶分别整姿装置 7 及拔出输送装置 8 的下端与凿形铲 9 一起从地面上升很高。

另外，如图 1、图 2 及图 4 所示，在与上述转动支点部 19 同心的位置上设置横向传动筒 34，在该横向传动筒 34 的外侧端部上连结并连动向前后方向延伸的前后延伸传动管 35 的后端部，在该前后延伸传动管 35 的前端部上，连结连动向左右方向延伸并把动力传递到茎叶分别整姿装置 7 的茎叶拢入装置 15 上的左右延伸传动管 36 的左侧部，在该左右延伸传动管 36 的左侧端部上连结连动向前后方向延伸的传动箱 37 的后端部，在该传动箱 37 的前端部上经横箱 38 连结连动茎叶分别整姿装置 7 的分叶机构 18。

而且，在安装于上侧的枢轴 26a 上的输出皮带轮 30 和安装于上述转动支点部 19 的内侧端部（右侧端部）上的输入皮带轮 31 之间卷绕传动皮带 32，并把动力从上述枢轴 26a 传给转动支点部 19，再按下列顺序传递动力，转动支点部 19→前后延伸传动管 35→左右延伸传动管 36→传动箱 37→横箱 38→茎叶拢入机构 15 及分叶机构 18，分别驱动茎叶拢入装置 15 及分叶机构 18。

另外，在上述转动支点部 19 的外侧端部（左侧端部）上，经后部传动机构 41 连结连动茎叶切断装置 12、后方输出装置 11、齐肩装置 10 和拔出输送装置 8，可以驱动各装置 12、11、10、8，并且，经分选输送部传动机构 95 连接连动分选输送部 A3，可以驱动该分选输送部 A3，同时经根毛切断装置传动机构 99 可以驱动根毛切断装置

49.

即，后部传动机构 41，在上述转动支点部 19 的外侧端部上安装输出皮带轮 41a，在驱动茎叶切断装置 12 的驱动箱 42 上设置轴线向左右方向的输入输出轴 43，在该输入输出轴 43 的左侧端部上安装输入皮带轮 41b，在两皮带轮 41a、41b 之间卷绕传动皮带 41c。

而且，在上述输入输出轴 43 的右侧端部上安装左右一对的输出皮带轮 41d、41d，在驱动后方输出装置 11 的左右一对的左右驱动齿轮箱 44、44 上分别设置轴线向着左右方向的输入轴 45、45，在各输入轴 45、45 上安装输入皮带轮 41e、41e，另外，在设置于拔出输送装置 8 的终端部的左右一对的输入轴 46、46 上分别安装输入皮带轮 41f、41f，在各输入·输出皮带轮 41e、41e、41d、41d、41f、41f 之间卷绕传动皮带轮 41g、41g。41h 是张力滚轮。

茎叶切断装置 12，如图 5~图 7 所示，在驱动箱 42 内安装轴线向着左右方向的上述输入输出轴 43，在该输入输出轴 43 上通过伞齿轮 51、51、52、52 连结连动轴线向着前后方向的左右一对的传动轴 50、50 的后端部，在各传动轴 50、50 的前端上通过伞齿轮 54、54、55、55 连结连动轴线向着上下方向的回转刀支轴 53、53 的中途部，在各回转刀支轴 53、53 的上端部上安装形成圆盘状的回转刀 56、56，同时，把两回转刀 56、56 的内侧部做成相互上下重合的状态并形成切断作用部 57，由该切断作用部 57 从作为胡萝卜 n 的主根 m 的头部的上端附近切断茎叶 k。58 是回转刀侧方罩体。

后方输出装置 11，如图 5~图 8 所示，把上部后方输出机构 60 和下部后方输出机构 61 配置成上下对向。

上部后方输出机构 60，在左右一对的左右驱动齿轮箱 44、44 上分别设置轴线向着左右方向的输入轴 45、45，在输入轴 45、45 上通过伞齿轮（未图示）连结连动轴线向着上下方向的左右一对的驱动轴 62、62，在各驱动轴 62、62 的下端部安装左右一对的驱动皮带轮体 63、63，在设置于自走车体 A1 上的支承机框 64 上通过轴线向着上下方向的皮带轮支轴 66、66 安装左右一对的上部从动皮带轮 65、65，

在各上部从动皮带轮 65、65 和上述各驱动皮带轮体 63、63 之间左右对向地卷绕左右一对的上部夹持输出环形带体 67、67，在两上部夹持输出环形带体 67、67 的内侧转动侧部之间形成向前后方向延伸的上部夹持输出路 68。69 是张力滚轮，70 是中间导向滚轮。

而且，左右一对的上部夹持输出环形带体 67、67 的内侧转动侧部在相互推压状态下接触，在上部夹持输出路 68 中可以边夹持茎叶 k 的上部边向后方输出。

在此，左右一对的驱动皮带轮体 63、63，把左侧的驱动皮带轮体 63 配置在右侧的驱动皮带轮体 63 的后方，成为相互位于前后方向的状态，在左右一对的上部夹持输出环形带体 67、67 的终端部之间形成开放空间 71。

而且，左右一对的驱动皮带轮体 63、63，分别向配置在上部夹持输出环形带体 67、67 的终端部的上部驱动皮带轮 63a、63a 的下方凸出下部夹持输出环形带体驱动用的下部驱动皮带轮 63b、63b 并形成一体。

另外，由于上部从动皮带轮 65、65，如图 5 所示，配置在拔出输送装置 8 的正下方位置并把上部夹持输出路 68 的前端部配置在拔出输送装置 8 的夹持输送路 8a 附近，因此，夹持在夹持输送路 8a 和上部夹持输出路 68 之间的茎叶 k 的交接能顺利且可靠地进行。

下部后方输出机构 61，在上述的支承机框 64 上经过轴线向着上下方向的皮带轮支轴 73、73 安装左右一对的从动皮带轮体 72、72，在形成于各从动皮带轮体 72、72 的下部从动皮带轮 72a、72a 和上述的左右一对的下部驱动皮带轮 63b、63b 之间左右对向地卷绕左右一对的下部夹持输出环形带体 74、74，并在两下部夹持输出环形带体 74、74 之间形成向前后方向延伸的下部夹持输出路 75。76 是张力滚轮。

而且，在左右一对的上部夹持输出环形带体 67、67 的正下方位置对向配置的左右一对的下部夹持输出环形带体 74、74 的内侧转动侧部，相互隔开一定间隔地配置，同时，该下部夹持输出路 75 配置

在上述的上部夹持输出路 68 的正下方，在该下部夹持输出路 75 中轻轻地夹持茎叶 k 的下部，可以一边良好地保持胡萝卜 n 的下垂姿势一边向后方输出。

另外，左右一对的从动皮带轮体 72、72 配置成位于左右一对的上部从动皮带轮 65、65 的后方，向形成于各从动皮带轮体 72、72 的下部从动皮带轮 72a、72a 的下方凸出并形成齐肩环形带体驱动用的驱动皮带轮 72b、72b。

在上·下部夹持输出路 68、75 的终端部上配置排叶导向体 77，该排叶导向体 77 在把由茎叶切断装置 12 切断的胡萝卜 n 的茎 k 放出并落到胡萝卜拔出后的田地上时发挥导向功能。

齐肩装置 10 在上述支承机框 64 上设置左右一对的从动皮带轮支承机构 80、80，由各从动皮带轮支承机构 80、80 支承左右一对的从动皮带轮 81、81，在各从动皮带轮 81、81 和上述驱动皮带轮 72b、72b 之间卷绕左右一对的齐肩环形带体 82、82，同时，在两齐肩环形带体 82、82 的内侧转动侧部之间空开一定间隔地形成向前后方向延伸的齐肩用输送路 83。

在此，齐肩用输送路 83，形成左右宽度能让胡萝卜 n 的茎叶 k 无障碍通过，但比胡萝卜 n 的肩部 m1 狭窄，边上拉边输送的胡萝卜 n 的肩部 m1 接触两齐肩环形带体 82、82 的表面 82a、82a 的下部，在由两齐肩环形带体 82、82 边控制胡萝卜 n 被上拉边向后方输送期间对齐胡萝卜 n 的肩部 m1 的高度。

这样一来，在齐肩用输送路 83 的正后方位上，可以配置设置于后续的茎叶切断装置 12 上的回转刀 56、56 的切断作用部 57，同时可以正确地确保该切断作用部 57 和胡萝卜 n 的肩部 m1 的相对的上下位置关系，可以在尽可能靠近肩部 m1 的位置切断茎叶 k。

而且，在两齐肩环形带体 82、82 的表面 82a、82a 上形成防滑用的凹凸部，从而可以可靠地夹持胡萝卜 n 的肩部 m1 并向后方输送。

各从动皮带轮支承机构 80，在支承机框 64 上安装支承板体 84，在该支承板体 84 上通过轴线向着上下方向的臂支轴 85 轴支承张紧臂

86 的中途部, 在该张紧臂 86 的顶端部上, 通过从动皮带轮轴支承销 87 安装从动皮带轮 81, 另一方面, 在张紧臂 86 的基端部和支承板体 84 上设置的弹簧支承片 88 之间设置作为弹性机构的拉伸弹簧 89, 由该拉伸弹簧 89 通过张紧臂 86 进行弹性推压使从动皮带轮 81 向前方 (离开驱动皮带轮 72b 的方向) 转动。

这样一来, 具有了由从动皮带轮 81 通过从动皮带轮支承机构 80 张紧齐肩环形带体 82 的功能。

在此, 在用于形成向前后方向延伸的齐肩用输送路 83 而左右对向配置的一对的齐肩环形带体 82、82 的附近, 配置左右一对的间隔调整体 90、90, 各间隔调整体 90、90 把齐肩环形带体 82、82 的内侧转动侧部做成在左右方向即接近·离开方向自由调节位置, 由两间隔调整体 90、90 可以调整上述齐肩用输送路 83 的间隔。

这样, 由于可以调整齐肩用输送路 83 的左右方向的间隔, 所以可以根据根菜的种类和主根  $m$  的大小等适当地进行间隔调整, 由于由齐肩环形带体 82、82 良好地确保了主根  $m$  的齐肩作用, 所以可以进行茎叶  $k$  的正确切断。

另外, 由于从动皮带轮 81, 如图 5 所示, 配置在拔出输送装置 8 的正下方位置上, 齐肩用输送路 83 的前端部配置在拔出输送装置 8 的夹持输送路 8a 附近, 所以在夹持输送路 8a 上夹持茎叶  $k$  进行输送的胡萝卜  $n$  的肩部  $m1$  在齐肩用输送路 83 上顺利且可靠地进行交接。

在上述齐肩装置 10 和拔出输送装置 8 之间配置向前后方向延伸的左右一对导向杆 91、91, 两导向杆 91、91 边限制由拔出输送装置 8 吊持输送的胡萝卜  $n$  的主根  $m$  的上端边进行诱导, 把胡萝卜  $n$  的主根  $m$  上方的茎叶  $k$  正确地交接给上部后方输出机构 60。

即, 左右一对的导向杆 91、91, 分别形成为向前后方向延伸的棒状, 同时相互空开一定间隔地配置成对向状态并形成导向路 98, 导向路 98 的左右宽度做成比胡萝卜  $n$  的主根  $m$  的肩部  $m1$  的宽度狭窄, 把两导向杆 91、91 的前半部分配置成沿拔出输送装置 8 的下面急剧倾斜, 同时把两导向杆 91、91 的后半部做成缓慢倾斜状, 把后端部

配置在设置于齐肩装置 10 上的左右一对的从动皮带轮 81、81 的正下方。

而且，左右一对的导向杆 91、91 的前端部 91a、91a 分别弯曲成向外侧张开的形状，容易把胡萝卜 n 的茎叶 k 放入导向路 98 内，两导向杆 91、91 的后端部 91b、91b，分别被弯曲成向外侧张开的形状，不损伤胡萝卜的主根 m 地顺利地交接给齐肩环形带体 82、82。92、93 是用于把导向杆 91、91 安装在支承机框 64 上的导向杆安装托架。

这样，由于在左右一对的导向杆 91、91 之间形成比主根 m 的肩部 m1 的宽度还狭窄的导向路 98，所以胡萝卜 n 的主根 m 不能通过两导向杆 91、91 到其上方，肩部 m1 只能照原样接触导向杆 91、91，但是胡萝卜 n 的茎叶 k 的部分能自由地通过导向路 98 之间，由上方的拔出输送装置 8 和上部后方输出机构 60 可靠地夹持。

这时，在齐肩环形带体 82、82 之间。主根 m 不被夹持，可自由移动，使肩部 m1 接触左右一对的导向杆 91、91 和齐肩环形带体 82、82 的下面，起到对齐的作用。

再有，在本实施例中，在拔出作业部 A2 的输送途中设置根毛切断装置 49，可以由根毛切断装置 49 在输送途中切断胡萝卜 n 的根毛。

即，根毛切断装置 49，如图 4 所示，配置平行于转动支点部 19 且轴线向着左右方向的伞齿轮轴 49a，在该伞齿轮轴 49a 上安装输入皮带轮 49b、在上述转动支点部 19 上安装输出皮带轮 49c、在两皮带轮 49b、49c 之间卷绕传动皮带 49d 并形成上述根毛切断装置传动机构 99，在伞齿轮轴 49a 上经伞齿轮 49f、49f、49g、49g 连结连动轴线向着上下方向的左右一对的圆盘切断刀支轴 49e、49e，在各圆盘切断刀支轴 49e、49e 上安装圆盘切断刀 49h、49h，通过旋转两圆盘切断刀 49h、49h，可以切断胡萝卜 n 的根毛。

分选输送部 C，接受因切断茎叶 k 而落下来的主根 m，并向位于拔出作业部 A2 的相反侧的自走车体 A1 的横外侧方输送，由从上述变

速器 6 的 PTO 轴 94 经上述分选输送部传动机构 95 传递到输入部 96 的动力进行向规定方向的旋转驱动。

而且，落到分选输送部 C 上的胡萝卜 n 的主根 m 群，在向分选输送部 C 输送终端输送期间，把其主根 m 群中的不良主根人为或自动地分别并去除，把到达分选输送部 C 的输送终端部的良品主根 m 收容在配置于收获物承载部 D 上的存储器 97 内。

收获物承载部 D 立起倒转自由地安装在拔出作业部 B 的相反侧的自走车体 A1 的右侧部上，作业时，向自走车体 A1 的横侧方鼓出并保持大致水平姿势，同时载置存储器 97。

本实施例的根菜收获机 A 是上述那样构成的机器，在由这样的根菜收获机 A 进行胡萝卜 n 的收获作业时，由升降用油缸 26f 的缩短动作使拔出作业部 B 的前部下降成作业姿势，调整它的拔出作业部 B 的茎叶拢入作用路及拔出输送装置 8 的夹持输送路 8a 的始端部，使之与排列在田地上的胡萝卜 n 一致，边动作拔出作业部 B 的各部边使自走车体 A1 前进。

这时，分叶机构 18 的纵转齿 17 分开拔出圈内的胡萝卜 n 的茎叶 k 和拔出圈外的胡萝卜 n 的茎叶 k，被分开拔出圈内的胡萝卜 n 的茎叶 k 边由茎叶拢入装置 15 的横转齿 14 拉起并整姿边拢入诱导到拔出输送装置 8 的夹持输送路 8a 的始端部上。

而且，到达拔出输送装置 8 的夹持输送路 8a 上的胡萝卜 n 的茎叶 k 被夹持输送路 8a 夹持并倾斜地向后上方上升。胡萝卜 n 的主根 m 是从土中拔上来的，那时，由于拔出作业部 B 对地下降，振动突入到胡萝卜 n 的主根 m 的适宜的下方位置的凿形铲 9，在土中挖掘使土壤松软，所以胡萝卜 n 的主根 m 用轻微的力就能拔上来。

由拔出输送装置 8 的夹持输送路 8a 夹持茎叶 k，在悬吊状态下倾斜地向后上方上升输送的胡萝卜 n 的主根 m 的上端，由经导向杆安装托架 92、93 安装在拔出输送装置 8 的下面的左右一对的导向杆 91、91 的下面侧约束地向后上方输送。

在此，左右一对导向杆 91、91，首先沿拔出输送装置 8 的下面向



上方倾斜，从中途开始倾斜角度变缓并向重复在配置于拔出输送装置 8 的下方的齐肩环形带体 82、82 的下方的方向弯曲。

而且，在左右一对的导向杆 91、91 的终端部上，弯曲成张开的形状，使胡萝卜 n 的主根 m 在从左右一对的导向杆 91、91 向齐肩环形带体 82、82 交接时，不损伤胡萝卜 n 的主根 m。

接下来，胡萝卜 n 从左右一对的导向杆 91、91 移动到齐肩环形带体 82、82 上，从齐肩环形带体 82、82 由上·下部后方输出机构 60、61 再移动到茎叶切断装置 12 上时，胡萝卜 n 的茎叶 k 的部分，由上·下部后方输出机构 60、61 夹持，并在该状态下由茎叶切断装置 12 切断。

其结果，因茎叶 k 的切断而解除悬吊的胡萝卜 n 的主根 m 自然落到分选输送部 C 上，在该分选输送部 C 上进行分选，分选后的良品收容在配置于收获物承载部 A4 上的存储器 97 内。

另一方面，被上·下部后方输出机构 60、61 夹持并向后方输出的茎叶，在两上·下部后方输出机构 60、61 的终端部上解除夹持，由排叶导向体 77 导向并排出到后下方。

根据本发明，能得到下述的效果：

在本发明中，齐肩装置与后方输出装置连结并连动。

这样，由于齐肩装置与后方输出装置连结并连动，不用另外设置用于驱动齐肩装置的传动机构，所以，在上下方向相互接近地配置齐肩装置和后方输出装置时，不必确保用于向该齐肩装置传递动力的传动机构的配置空间，可以由后方输出装置容易地设定适当的茎叶的夹持位置。

其结果，可以由后方输出装置夹持茎叶的尽可能的下端部，即使机体向左右倾斜时，也可以防止主根的姿势发生大的变化，可以防止由后续的茎叶切断装置使茎叶的切断口变斜（作为商品属于缺陷商品）。

在本发明中，齐肩装置备有用于形成向前后方向延伸的齐肩用输送路的左右对向配置的一对的齐肩环形带体，后方输出装置备有用于

形成向前后方向延伸的下部夹持输出路的左右对向配置的一对的下部夹持输出环形带体，在齐肩环形带体的终端部的正上方位置上在上下重合的状态下配置下部夹持输出环形带体的始端部，同时，向配置在下部夹持输出环形带体的始端部上的从动皮带轮的下方凸出并形成齐肩环形带体驱动用的驱动皮带轮，把该驱动皮带轮配置在齐肩环形带体的终端部上。

这样，由于把配置在下部夹持输出环形带体的始端部上的从动皮带轮和配置在齐肩环形带体的终端部上的驱动皮带轮形成一体，所以可以简化齐肩环形带体的传动构造，同时，可以降低制造成本。

并且，可以尽可能接近地配置齐肩环形带体和下部夹持输出环形带体，由此，也可以由后方输出装置容易地设定适当的茎叶的夹持位置。

在本发明中，后方输出装置备有：用于形成向前后方向延伸的上部夹持输出路的左右对向地配置的一对的上部夹持输出环形带体和用于形成向前后方向延伸的下部夹持输出路的左右对向地配置的一对的下部夹持输出环形带体，两上·下部夹持输出环形带体上下对向地配置使上·下部夹持输出路在上下方向上符合，同时，向配置在上部夹持输出环形带体的终端部上的上部驱动皮带轮的下方凸出并形成下部夹持输出环形带体驱动用的下部驱动皮带轮，把该下部驱动皮带轮配置在下部夹持输出环形带体的终端部上。

这样，由于把配置在夹持输出环形带体的终端部上的上部驱动皮带轮和配置在下部夹持输出环形带体的终端部上的下部驱动皮带轮形成一体，所以可以简化向两个上·下部夹持输出环形带体的传动构造，同时可以降低制造成本。

并且，可以尽可能靠近着地地配置上部夹持输出环形带体和下部夹持输出环形带体，可以容易地由两上·下部夹持输出环形带体设定适当的茎叶的夹持位置，可以良好地确保由两上·下部夹持输出环形带对茎叶的夹持和输送。

在本发明中，上·下部夹持输出环形带体，在前后方向相互错开

地配置各左右侧的终端部的位置，并在两终端部之间形成开放空间。

这样一来，由于在前后方向相互错开地配置上·下夹持输出环形带体的左右侧的终端部的位置，并在两终端部之间形成开放空间，所以可以把由上·下部夹持输出环形带体夹持并输送的茎叶可靠地放出到开放空间中，其结果，可以防止茎叶在两终端部堵塞。

在本发明中，在左右一对的齐肩环形带体的始端部上分别配置从动皮带轮，同时，由从动皮带轮支承机构支持各从动皮带轮，在各从动皮带轮支承机构上设置弹性机构，由各弹性机构把各从动皮带轮向离开配置在各齐肩环形带体的终端部上的驱动皮带轮的方向弹性推压。

这样，由于由支持从动皮带轮的从动皮带轮支承机构和设置在该从动皮带轮支承机构上的弹性机构构成齐肩环形带体的张力机构，所以不需要另外设置张力机构，可以简化并紧缩齐肩装置的构造，同时，可以削减制造成本。

并且，当在左右一对的齐肩环形带体的始端部上作用大的负荷时，由于各从动皮带轮克服弹性机构的弹性推压力并作后退动作使齐肩环形带体松弛，所以可以防止齐肩装置和根菜被破损的考虑不周事故的发生。

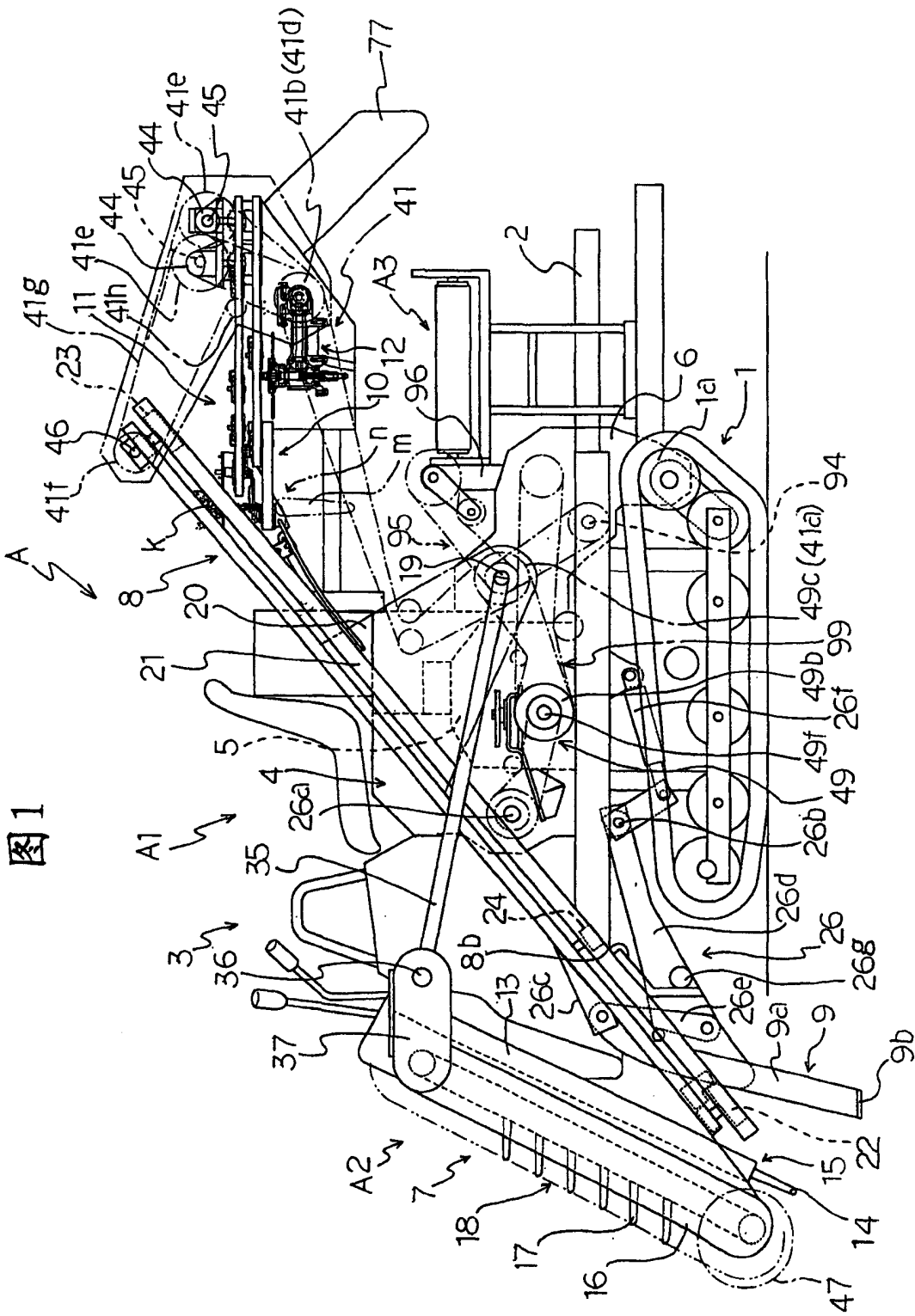


图1

图2

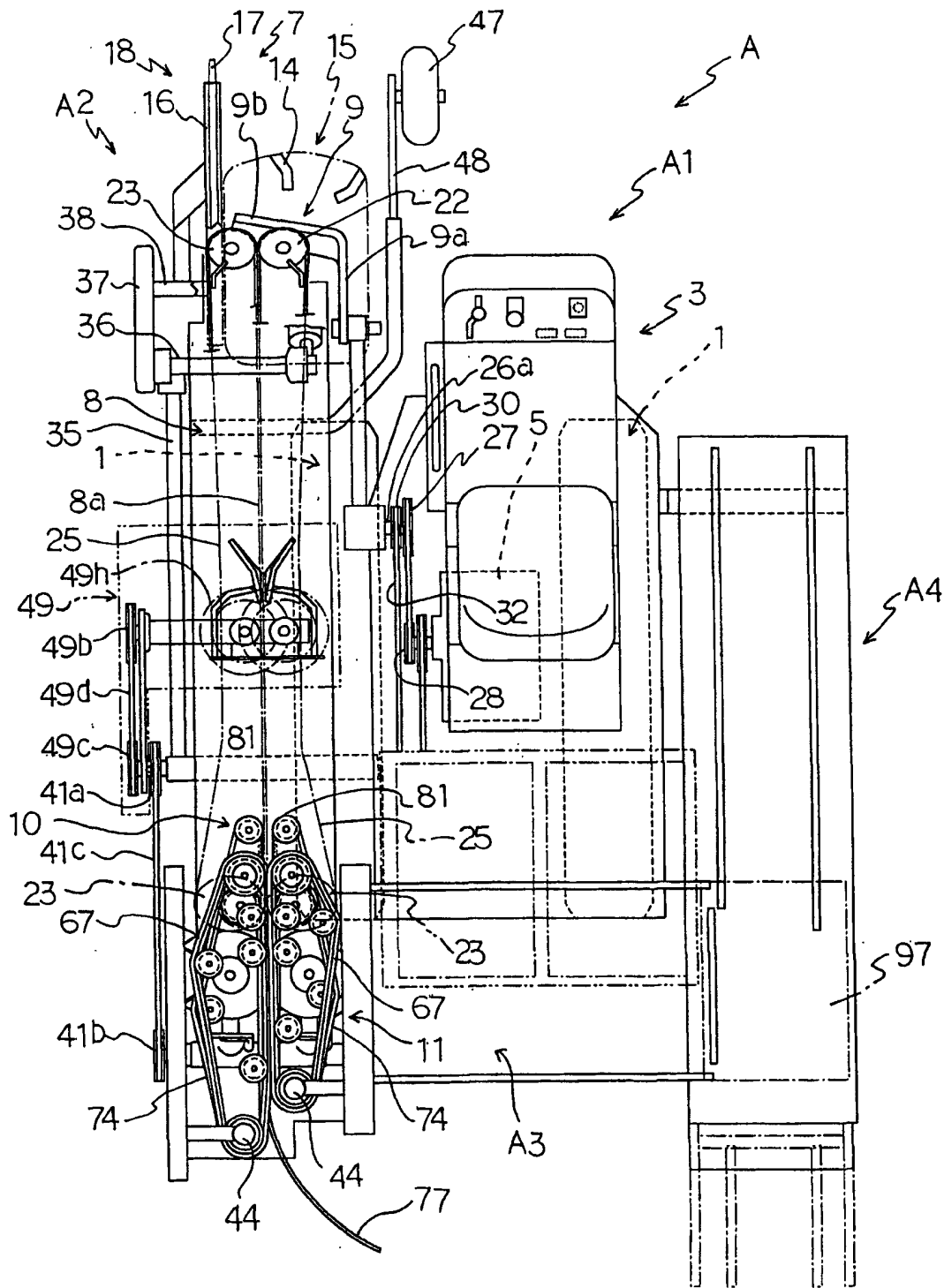


图3

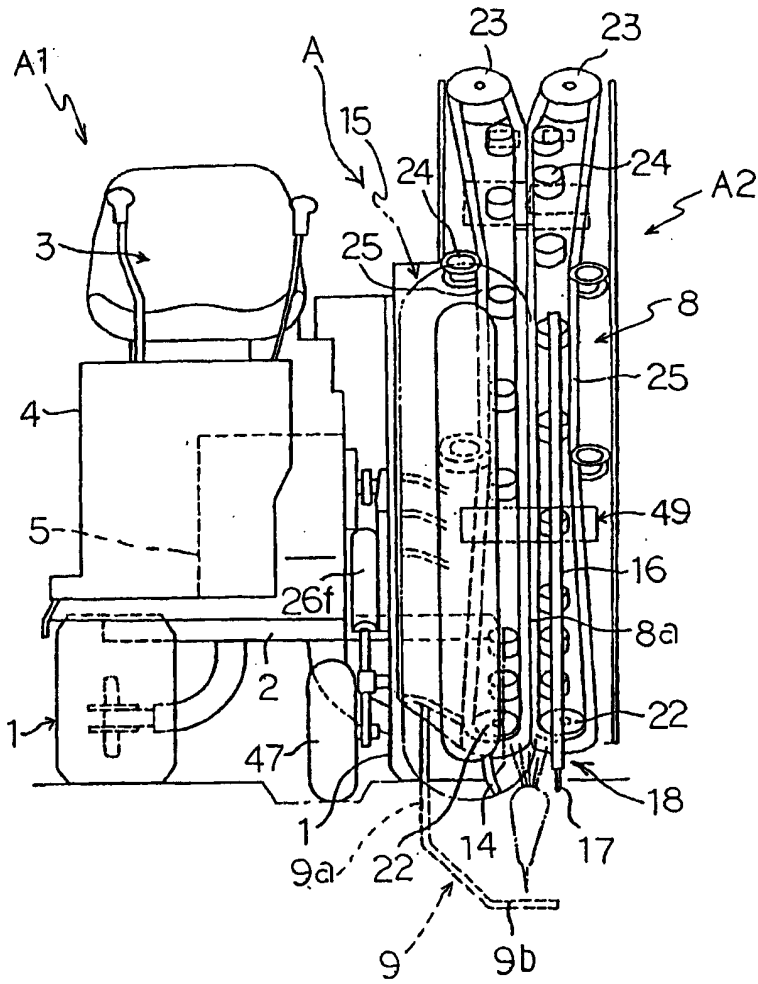


图4

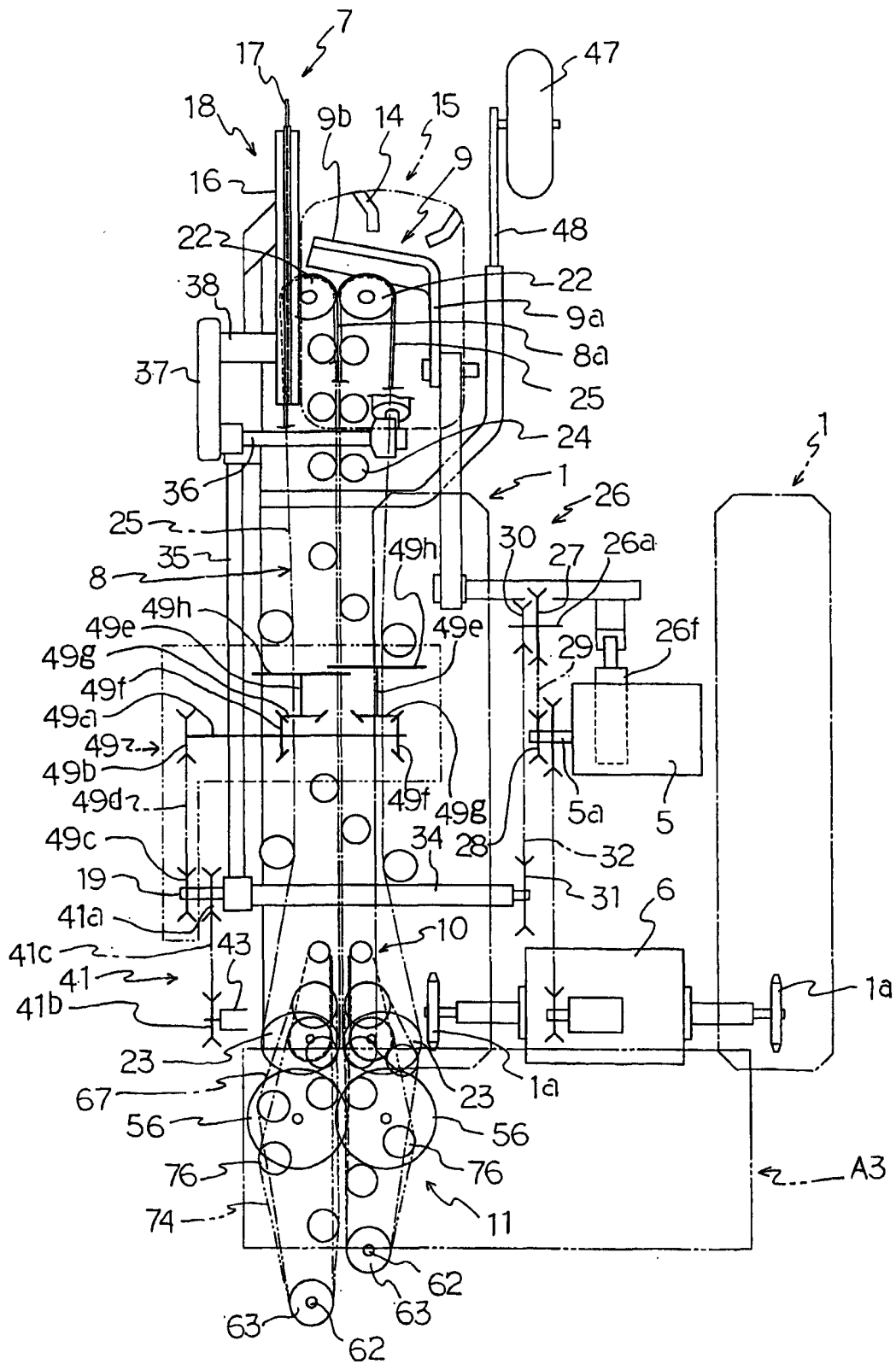


图5

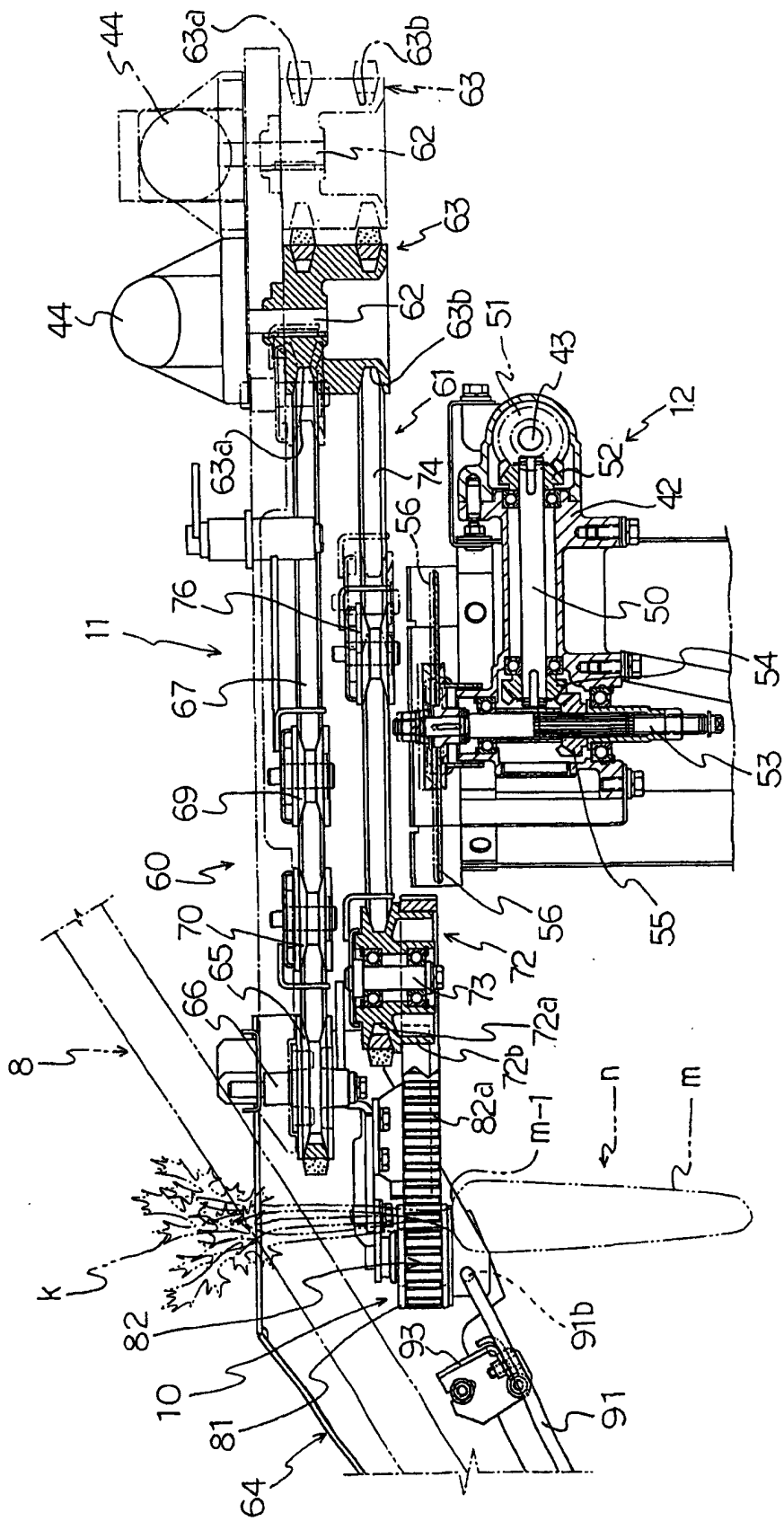
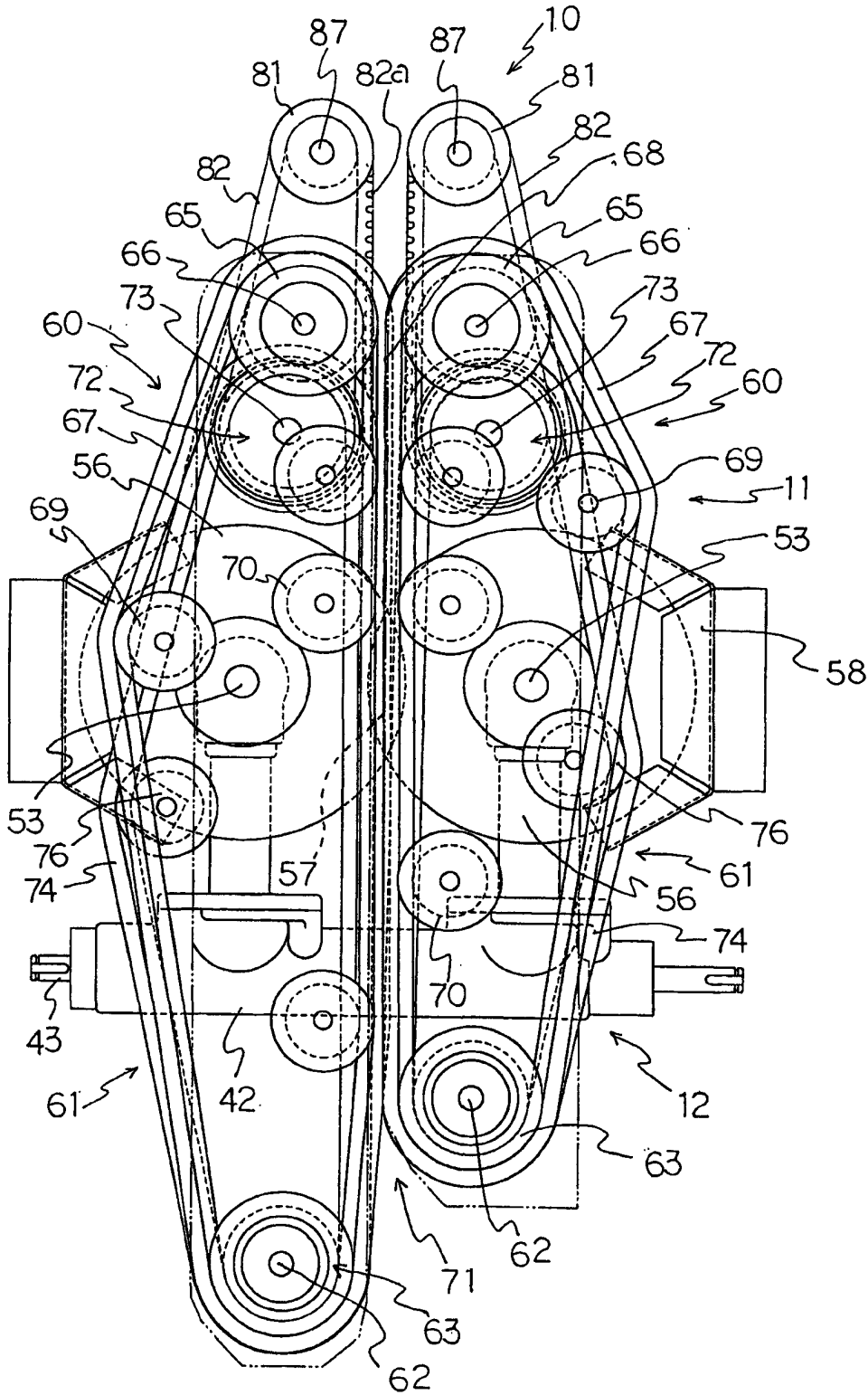




图6



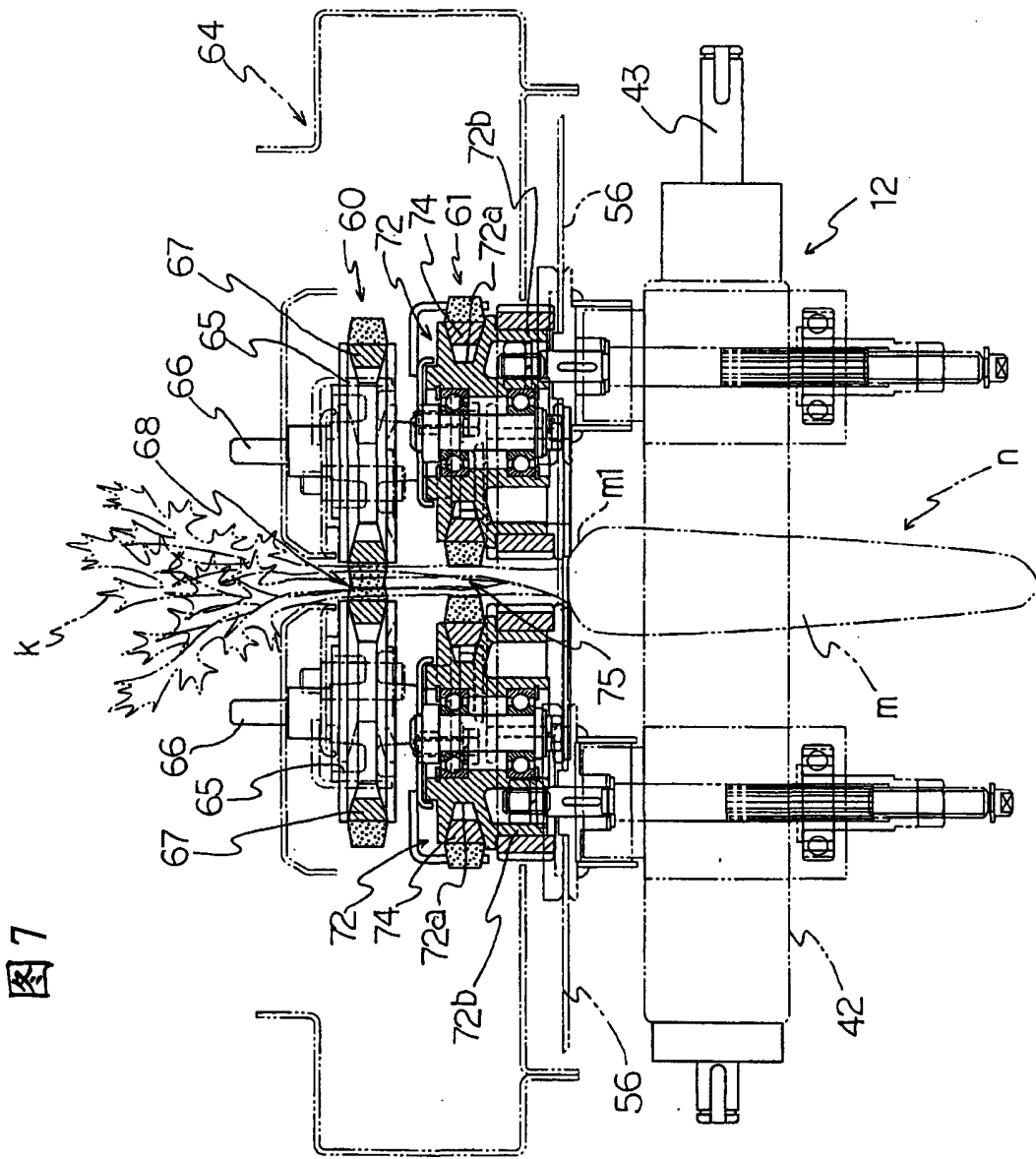


图7

图8

