



(12)发明专利申请

(10)申请公布号 CN 106385475 A

(43)申请公布日 2017.02.08

(21)申请号 201611105838.2

(22)申请日 2016.12.06

(71)申请人 广东欧珀移动通信有限公司
地址 523860 广东省东莞市长安镇乌沙海
滨路18号

(72)发明人 周意保 张海平

(74)专利代理机构 深圳翼盛智成知识产权事务
所(普通合伙) 44300

代理人 黄威

(51) Int. Cl.
H04M 1/02(2006.01)

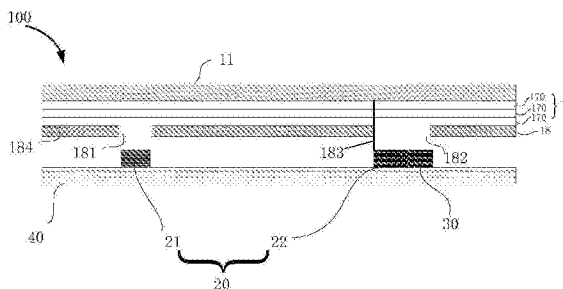
权利要求书1页 说明书7页 附图7页

(54)发明名称

一种传感器组件、盖板组件以及终端

(57)摘要

本发明实施例公开了一种传感器组件、盖板组件以及终端,该传感器组件包括光发射器、反光结构以及光接收器;光发射器用于向外界发射光线,反光结构位于发射光线的光路上,光接收器用于接收上述光线经反射后形成的反射光线。该方案由于在发射光线的光路上设置了反光结构,使得光发射器发射的光线在终端内部形成的绕射光线无法进入光接收器,进而测得数据更加准确。因此,本方案能够提高接近传感器的灵敏度。



1. 一种传感器组件,其特征在于,包括光发射器、反光结构以及光接收器;所述光发射器用于向外界发射光线,所述反光结构位于所述发射光线的光路上,所述光接收器用于接收所述光线经反射后形成的反射光线。

2. 如权利要求1所述的传感器组件,其特征在于,所述反光结构设置在所述光接收器的顶部边缘,并向上延伸。

3. 如权利要求2所述的传感器组件,其特征在于,所述反光结构设置在靠近所述光发射器的一侧,所述反光结构朝所述光接收器方向斜向上延伸。

4. 如权利要求1所述的传感器组件,其特征在于,所述反光结构与所述光接收器的顶部间隔设置。

5. 如权利要求1至4任意一项所述的传感器组件,其特征在于,所述反光结构与其底端所在的平面呈 60° 至 90° 。

6. 如权利要求1至5任一项所述的传感器组件,其特征在于,还包括电路板,所述光发射器和所述光接收器设置在所述电路板上。

7. 如权利要求1-6任一项所述的传感器组件,其特征在于,还包括环境光传感器,所述环境光传感器与所述光发射器、所述光接收器间隔设置。

8. 一种盖板组件,其特征在于,包括传感器组件、盖板以及设置在所述盖板一侧的附着层,所述传感器组件设置在所述盖板具有附着层的一侧,所述传感器组件为权利要求1至7任意一项所述的传感器组件。

9. 如权利要求8所述的盖板组件,其特征在于,所述反光结构设置在所述盖板的底面并朝所述光接收器方向延伸。

10. 如权利要求8所述的盖板组件,其特征在于,所述反光结构与所述盖板间隔设置。

11. 如权利要求8所述的盖板组件,其特征在于,所述反光结构的顶端延伸至所述盖板并接触所述附着层。

12. 如权利要求8至11任意一项所述的盖板组件,其特征在于,所述附着层包括第一附着层和第二附着层;

所述第一附着层设置在所述盖板上靠近所述传感器组件的一侧;

所述第二附着层设置在所述第一附着层上靠近所述传感器组件的一侧;

所述第二附着层设有用于供所述光发射器发射光线的第一透光区域,以及用于供所述光接收器接收光线的第二透光区域,所述第一附着层覆盖所述第二附着层的所述第一透光区域和所述第二透光区域,以使得从盖板外形上所述透光区域被隐藏而不可见。

13. 如权利要求12所述的盖板组件,其特征在于,所述第一附着层为白色油墨层,所述第二附着层为黑色油墨层。

14. 如权利要求12所述的盖板组件,其特征在于,所述第一透光区域和所述第二透光区域均为通孔。

15. 一种终端,其特征在于,包括壳体和传感器组件,所述传感器组件安装在所述壳体内部,所述传感器组件为权利要求1-7任一项所述的传感器组件。

16. 一种终端,其特征在于,包括壳体和盖板组件,所述盖板组件安装在所述壳体上,所述盖板组件为权利要求8-14任一项所述的盖板组件。

一种传感器组件、盖板组件以及终端

技术领域

[0001] 本发明涉及移动终端技术领域,具体涉及一种传感器组件、盖板组件以及终端。

背景技术

[0002] 随着移动终端技术的迅速发展,移动终端越来越普及,成为人们生活中必不可少的设备。人们可以通过移动终端学习、娱乐等等。

[0003] 目前移动终端的触摸面板的非显示区域是透明的,为了使得移动终端更加美观,一般可以在触摸面板非显示区域的下方喷涂油墨,形成多层油墨以遮盖移动终端内部的结构。

[0004] 现有技术中,移动终端的接近传感器通常是利用一个红外发射器以及一个红外接收器来实现。该红外发射器发出红外光线,经过阻挡物反射后形成反射光线,该红外接收器接收到该反射光线后,根据反射光线的光强值来判断该移动终端是接近还是远离阻挡物。

[0005] 但是,在实际使用过程中,红外发射器发出的红外线有一部分会直接通过移动终端内部的反射进入到红外接收器中,也即红外接收器所接收到的红外线由两部分组成,一部分是经过阻挡物反射后形成反射光线,一部分是终端内部反射的红外线,这样就会导致红外接收器接收到的红外线大于实际值,甚至有可能使接收器满量程;因此,该红外接收器的灵敏度很低,会导致检测结果不准确。

[0006] 由上可知,现有的移动终端的接近传感器的检测灵敏度较低,容易出现检测结果不准确的情况。

发明内容

[0007] 本发明实施例提供一种传感器组件、盖板组件以及终端,可以提高接近传感器灵敏度。

[0008] 本发明实施例提供一种传感器组件,包括光发射器、反光结构以及光接收器;所述光发射器用于向外界发射光线,所述反光结构位于所述发射光线的光路上,所述光接收器用于接收所述光线经反射后形成的反射光线。

[0009] 本发明实施例还提供一种盖板组件,其特征在于,包括传感器组件、盖板以及设置在所述盖板一侧的附着层,所述传感器组件设置在所述盖板具有附着层的一侧,所述传感器组件包括光发射器、反光结构以及光接收器;光发射器用于向外界发射光线,反光结构位于发射光线的光路上,光接收器用于接收上述光线经反射后形成的反射光线。

[0010] 本发明实施例还提供一种终端,包括壳体和传感器组件,所述传感器组件安装在所述壳体内部,所述传感器组件为上述传感器组件。

[0011] 本发明实施例还提供一种终端,包括壳体和盖板组件,所述盖板组件安装在所述壳体上,所述盖板组件为上述盖板组件。

[0012] 本发明实施例提供的传感器组件、盖板组件以及终端,由于在发射光线的光路上设置了反光结构,使得光发射器发射的光线在终端内部形成的绕射光线无法进入光接收

器,进而测得数据更加准确。因此,本方案能够提高接近传感器的灵敏度,有效避免了判断错误或判断失灵的情况。

附图说明

[0013] 为了更清楚地说明本发明实施例中的技术方案,下面将对实施例描述中所需要使用的附图作简单地介绍,显而易见地,下面描述中的附图仅仅是本发明的一些实施例,对于本领域技术人员来讲,在不付出创造性劳动的前提下,还可以根据这些附图获得其他的附图。

- [0014] 图1为本发明实施例提供的终端的一结构示意图。
- [0015] 图2为本发明实施例提供的终端的另一结构示意图。
- [0016] 图3为本发明实施例提供的盖板的一结构示意图。
- [0017] 图4为本发明实施例提供的传感器组件的一结构示意图。
- [0018] 图5为本发明实施例提供的传感器组件的另一结构示意图。
- [0019] 图6为本发明实施例提供的盖板组件的一结构示意图。
- [0020] 图7为本发明实施例提供的盖板组件的另一结构示意图。
- [0021] 图8为本发明实施例提供的盖板组件的又一结构示意图。
- [0022] 图9为本发明实施例提供的盖板组件的再一结构示意图。
- [0023] 图10为本发明实施例提供的盖板组件再又一的结构示意图。
- [0024] 图11为本发明实施例提供的在第一附着层中开设槽的结构示意图。
- [0025] 图12为本发明实施例提供的盖板组件的一结构示意图。
- [0026] 图13为本发明实施例提供的一盖板组件的感光示意图。

具体实施方式

[0027] 下面将结合本发明实施例中的附图,对本发明实施例中的技术方案进行清楚、完整地描述。显然,所描述的实施例仅仅是本发明一部分实施例,而不是全部的实施例。基于本发明中的实施例,本领域技术人员在没有作出创造性劳动前提下所获得的所有其他实施例,都属于本发明保护的范围。

[0028] 在本发明的描述中,需要理解的是,术语“中心”、“纵向”、“横向”、“长度”、“宽度”、“厚度”、“上”、“下”、“前”、“后”、“左”、“右”、“竖直”、“水平”、“顶”、“底”、“内”、“外”、“顺时针”、“逆时针”等指示的方位或位置关系为基于附图所示的方位或位置关系,仅是为了便于描述本发明和简化描述,而不是指示或暗示所指的装置或元件必须具有特定的方位、以特定的方位构造和操作,因此不能理解为对本发明的限制。此外,术语“第一”、“第二”仅用于描述目的,而不能理解为指示或暗示相对重要性或者隐含指明所指示的技术特征的数量。由此,限定有“第一”、“第二”的特征可以明示或者隐含地包括一个或者更多个所述特征。在本发明的描述中,“多个”的含义是两个或两个以上,除非另有明确具体的限定。

[0029] 在本发明的描述中,需要说明的是,除非另有明确的规定和限定,术语“安装”、“相连”、“连接”应做广义理解,例如,可以是固定连接,也可以是可拆卸连接,或一体地连接;可以是机械连接,也可以是电连接或可以相互通讯;可以是直接相连,也可以通过中间媒介间接相连,可以是两个元件内部的连通或两个元件的相互作用关系。对于本领域的普通技术

人员而言,可以根据具体情况理解上述术语在本发明中的具体含义。

[0030] 在本发明中,除非另有明确的规定和限定,第一特征在第二特征之“上”或之“下”可以包括第一和第二特征直接接触,也可以包括第一和第二特征不是直接接触而是通过它们之间的另外的特征接触。而且,第一特征在第二特征“之上”、“上方”和“上面”包括第一特征在第二特征正上方和斜上方,或仅仅表示第一特征水平高度高于第二特征。第一特征在第二特征“之下”、“下方”和“下面”包括第一特征在第二特征正下方和斜下方,或仅仅表示第一特征水平高度小于第二特征。

[0031] 下文的公开提供了许多不同的实施方式或例子用来实现本发明的不同结构。为了简化本发明的公开,下文中对特定例子的部件和设置进行描述。当然,它们仅仅为示例,并且目的不在于限制本发明。此外,本发明可以在不同例子中重复参考数字和/或参考字母,这种重复是为了简化和清楚的目的,其本身不指示所讨论各种实施方式和/或设置之间的关系。此外,本发明提供了的各种特定的工艺和材料的例子,但是本领域普通技术人员可以意识到其他工艺的应用和/或其他材料的使用。

[0032] 本发明实施例提供一种传感器组件、盖板组件以及终端,以下将分别进行详细说明。

[0033] 参考图1至图13,本发明实施例中的终端1000包括:盖板10、接近传感器20、环境光传感器30、印刷电路板40、指纹识别模组50和供受话器发出声音的开孔60。

[0034] 其中,接近传感器20以及环境光传感器30均位于盖板10下方,且接近传感器20以及环境光传感器30均设置在移动终端的印刷电路板40上,并与该印刷电路板电性连接。所述接近传感器20可以包括光发射器21和光接收器22,该光发射器21用于向外界发射光线,该光接收器22用于接收所述光线经反射后形成的反射光线;该光发射器21可以为红外线发射器等,如IR LED(红外发光二极管)等;该光接收器22可以为红外线接收器等。

[0035] 移动终端1000可以根据光发射器21和光接收器22接收到的光线的强度值来判断终端1000与外部物体之间是处于接近状态还是远离状态,从而对终端1000进行控制。

[0036] 该接近传感器20的光接收器22和环境光传感器30可以集成在同一个模块中。比如,该模块的接收端既可接收光发射器21发射的不可见光(如红外信号),又能感应外部环境的可见光。

[0037] 在一些实施方式中,光接收器22与环境光传感器30还可以分开设置,光接收器22与环境光传感器30为两个独立的器件,该光接收器22与环境光传感器30可以相互连接,如并排设置等。

[0038] 本发明实施方式的盖板组件100可应用于移动终端1000,移动终端1000例如为手机或平板电脑等电子装置。可以理解,移动终端1000包括但不限于本实施方式的示例。

[0039] 实际应用中,该接近传感器20可以在移动终端1000通话时通过监测光发射器21(如IR LED)发射的红外光来判断移动终端1000是否贴近脸部,当判断移动终端1000贴近脸部时可以关闭屏幕的背光,从而起到省电以及防止误动作的作用。另外终端1000还可以用多个接近传感器20做简单的手势识别等,然后根据识别结果执行相应的操作等。

[0040] 其中,盖板10可以为触摸面板、显示面板、触摸显示面板或者具有其他功能的移动终端面板等等。具体地,盖板10包括:透明基板11、第一附着层组17、以及第二附着层18。可以理解的是,透明基板11为盖板组件100的外观面,朝向用户。用户可以在透明基板11表面

上进行手势操作,例如点击或滑动以控制移动终端1000实现相应的功能。

[0041] 盖板10可以是透明玻璃盖板。在一些实施例中,盖板10可以用诸如蓝宝石等材料制成的玻璃盖板。

[0042] 进一步地,所述透明基板11包括显示区域14及非显示区域15;通常的,透明基板11的中间区域作为显示区域14,非显示区域15设置在显示区域14的周围。例如,非显示区域15设置在显示区域14的顶侧或底侧。参考图2,透明基板11的顶部非显示区域15还设有前置摄像头孔16,在一些实施方式中,该前置摄像头孔16可以省略,或者去除,参考图1所示的终端1000。

[0043] 由于盖板10由透光材料制成,因此,用户可以通过显示区域14查看移动终端1000的屏幕所显示的内容。

[0044] 为了使移动终端1000更加美观,可以在非显示区域15下方喷涂油墨。油墨不仅可以满足用户对不同颜色的移动终端1000的需求,还可以遮盖移动终端1000内部的结构以达到美化移动终端1000的效果。

[0045] 进一步的,在所述非显示区域15下方设有第一附着层组17,所述第一附着层组17包括至少一个第一附着层170;在所述第一附着层组17下方设有第二附着层18。可以理解的是,该第一附着层组17包含的第一附着层170的数量可以根据实际需求设定,如2层、3层、4层等。本实施例以第一附着层组17包括三个第一附着层170为例对本发明的盖板10进行描述。当然,如图7所示,在其他实施例当中,第一附着层组17包含的第一附着层170的数量也可以为1层。

[0046] 该第一附着层170和第二附着层18可以采用喷涂工艺形成,如静电喷涂、粉末喷涂工艺等。该第一附着层170可以为平整或者完整的第一附着层,即在第一附着层170表面均匀地喷涂有透光油墨,以使得第一附着层170一整层表面均具有透光油墨。

[0047] 第一附着层170的透射率大于第二附着层18的透射率。

[0048] 例如,第一附着层170的透射率可以为80%或80%以上,第二附着层18的透射率可以为10%或10%以下。实际应用中,第一附着层170可以被称为透射层,用于透过大部分光线,第二附着层18可以被称为遮挡层,用于遮挡大部分光线。

[0049] 该第二附着层18可以遮挡外部环境光线或者移动终端1000内部的光线,达到遮盖移动终端1000内部的结构的效果,使终端1000的外观更加美观。该第二附着层18的油墨颜色可以为黑色、灰色等颜色,只要该第二附着层18的透射率大于第一附着层170即可,具体情况可以根据实际需求而设置。

[0050] 该第一附着层组17可以起到对第二附着层18的保护作用,防止第二附着层18被损伤,并且还可以满足用户对不同颜色的终端1000的需求。比如,该第一附着层170的油墨颜色可以为白色、蓝色等颜色,只要该第一附着层170的透射率小于第二附着层18即可,具体情况可以根据实际需求而设置。

[0051] 为了满足接近传感器20和环境光传感器30的收发光线的需求,该第二附着层18需要设置两个透光区域,即在所述第二附着层18设置一个用于供接近传感器发射光线的第一透光区域181,以及设置一个用于供接近传感器接收光线或者供环境光传感器30感应环境光线的第二透光区域182。该第二附着层包括第一透光区域181、第二透光区域182和遮光区域184,第一透光区域181和第二透光区域182用于投射光线,遮光区域184用于遮挡光线,其

中,第一透光区域181和第二透光区域182由遮光区域184界定而成。第一附着层170覆盖第一透光区域181和第二透光区域182,以使终端在外形上第一透光区域181和第二透光区域182被隐藏而不可见。

[0052] 其中,所述光发射器21位于所述第一透光区域181下方,用于通过所述第一透光区域向外发射光线;所述光接收器22位于所述第二透光区域182下方,用于通过所述第二透光区域接收所述光发射器发射的光线。所述环境光传感器30位于所述第二透光区域下方。

[0053] 作为本发明一实施例,将所述第二附着层18上的第一透光区域181和第二透光区域182均挖空以形成通孔,即所述第一透光区域181和第二透光区域182均为通孔。这样,接近传感器发射的光线通过其中一通孔发射至外界,通过另一通孔来供接近传感器接收光线或者供环境光传感器30感应环境光线。

[0054] 其中,第一透光区域181和第二透光区域182形状可以根据实际需求设定。比如,可以为圆形、矩形、圆角矩形等形成。第一透光区域181和第二透光区域182大小也可以根据实际需求设定,比如,可以为圆形孔时,孔径可以在1.1mm-1.3mm之间,或者2mm-3mm之间。本实施例为了提高光接收器22和环境光传感器30接收光线的的能力,提升传感器的灵敏度,可以使得第二透光区域182的开孔面积大于第一透光区域181的开孔面积。

[0055] 本发明实施方式中,由于仅在第二附着层18上开孔,不在第一附着层170上开孔,可以简化面板布局设计以及制作工艺,相对于现有技术而言,可以简化智能终端的制作工艺,大大提升了终端1000的外观表现力。

[0056] 此外,由于仅在第二附着层18上开孔,不在第一附着层170上开孔,这样就没有终端1000的外观开孔限制,因此第二附着层18上开孔的大小和形状不受限制,均可以根据传感器件的实际收发光的需求来开设(一般是孔越大越好),提升了开孔的灵活性以及接近传感器20和环境光传感器30的性能。

[0057] 考虑到如果光发射器21和光接收器22之间的距离比较近时,由于第一附着层170遮挡,光线透过率很低,光线就会在第一附着层170内绕射,且绕射值比较大,此时,光接收器22将会直接满量程,即光接收器22当前的接近值直接跳到接近值范围的最大值或上限值,终端1000可能会出现误操作(如误以为终端1000接近遮挡物进行熄屏操作)。另外后续该光接收器22的接近值也不会发生变化,将不会感应到光线变化,无法监测终端1000是否接近遮挡物,降低了接近传感器20的感应准确性和性能。

[0058] 为了避免接近传感器20因光线绕射直接满量程,从而提高接近传感器20的感应准确性和性能,本实施例可以在光接收器22的上方设置一个反光结构,比如反光隔板183,从而使第一附着层170内绕射的光线无法进入到光接收器22。其实现如下:

[0059] 在光接收器22的顶部边缘设置反光隔板183,并向上延伸,所述第一附着层170覆盖隐藏该反光隔板183;其中,该反光隔板183设置在靠近所述光发射器21的一侧,该反光隔板183朝所述光接收器22方向斜向上延伸;所述反光隔板183可以向上延伸至透明基板11的下表面,也即该反光隔板183的顶端延伸至所述盖板并接触所述附着层。

[0060] 如图12所示,在另一实施例当中,上述反光隔板183也可以设置在在所述盖板的底面并朝所述光接收器方向延伸。

[0061] 其中,所述反光隔板183与其底端所在的平面呈 60° 至 90° 。

[0062] 如图10所示,作为本发明又一实施例,上述反光隔板183可以与所述光接收器22的

顶部间隔设置。

[0063] 在本发明实施例中,上述反光隔板183的顶端涂设有透光油墨,以使所述反光隔板183顶端的颜色与所述第一附着层170的颜色相同,这样便使得外观颜色一致,以达到美观的效果。

[0064] 如图8所示,例如,可以在光接收器22上方的第一附着层170中开设槽,以使得反光隔板183伸入到该槽中。

[0065] 如图11所示,然而,可以理解的是,本实施例以第一附着层组17包括三个第一附着层170为例,即第一附着层1、第一附着层2、以及第一附着层3。优选的,对第一附着层3不做任何处理,仅对第一附着层2和第一附着层1开设槽171,以使得反光隔板183伸入到该槽171当中,这样便不需要在反光隔板的顶端涂设透光油墨,从而省了一道工序。

[0066] 如图13所示,如此,接近感应的过程为,发射器21产生红外线,红外线穿过所述第一透光区域181和第一附着层170传输至外界,碰到遮挡物70后被反射至盖板10,然后被盖板10反射至遮挡物70,如此经过遮挡物70以及盖板10反射后,红外线穿过第一附着层170以及第二透光区域182被光接收器22接收。还有一部分红外线在光发射器21发射后在终端内部进行绕射,比如经第二附着层18和盖板10在终端内部不断反射,并反射至反光隔板183,由于反光隔板的存在使得这部分绕射红外线无法进入光接收器22。

[0067] 对于环境光传感器30:外界环境光穿过第一附着层170和第二透光区域182,此时,环境光传感器30将会感应到外界环境光。

[0068] 为了提高接近传感器20的感应准确性和性能,本实施例还可以拉远光发射器21和光接收器22之间的距离。优选地,光发射器21和光接收器22之间的距离可以在6毫米至14毫米之间,光发射器21和光接收器22之间的距离可以为中心距(即中心距离),即光发射器21的中心和光接收器22的中心之间的距离。相应地,所述第一透光区域181与第二透光区域182之间的距离可以在6毫米至14毫米之间,所述第一透光区域181与第二透光区域182之间的距离可以为中心距,即第一透光区域181的中心与第二透光区域182的中心之间的距离。在一些实施方式中,如果光接收器22和环境光传感器30集成在一个器件中,那么此时光发射器21和光接收器22之间的距离就是集成器件与光发射器21之间的距离。

[0069] 为更好地实现接近感应,进一步提高接近传感器20的感应准确性和性能,本实施例在增大光发射器21和光接收器22之间的距离的基础上,还可以增大光接收器22对应的量程,即光接收器22所能实现的接近值范围。

[0070] 如图4所示,为了组装方便,可以先单独制作好传感器组件,包括光发射器21和光接收器22以及环境光传感器30,然后在将该传感器组件与盖板组装在一起。该传感器组件可以包括电路板,所述光发射器和所述光接收器设置在所述电路板上。

[0071] 本发明实施例还提供了一种终端,包括壳体和传感器组件,所述传感器组件安装在所述壳体内部,所述传感器组件为上面所述的传感器组件。

[0072] 本发明实施例还提供了一种终端,包括壳体和盖板组件,所述盖板组件安装在所述壳体上,所述盖板组件为上面所述的盖板组件。

[0073] 综上所述,本发明实施例提供了一种传感器组件、盖板组件以及终端,该传感器组件包括光发射器、反光结构以及光接收器;光发射器用于向外界发射光线,反光结构位于发射光线的光路上,光接收器用于接收上述光线经反射后形成的反射光线。该方案由于在发

射光线的光路上设置了反光结构,使得光发射器发射的光线在终端内部形成的绕射光线无法进入光接收器,进而测得数据更加准确。因此,本方案能够提高接近传感器的灵敏度,有效避免了判断错误或判断失灵的情况。

[0074] 尽管已经相对于一个或多个实现方式示出并描述了本发明,但是本领域技术人员基于对本说明书和附图的阅读和理解将会想到等价变型和修改。本发明包括所有这样的修改和变型,并且仅由所附权利要求的范围限制。特别地关于由上述组件执行的各种功能,用于描述这样的组件的术语旨在对应于执行所述组件的指定功能(例如其在功能上是等价的)的任意组件(除非另外指示),即使在结构上与执行本文所示的本说明书的示范性实现方式中的功能的公开结构不等同。此外,尽管本说明书的特定特征已经相对于若干实现方式中的仅一个被公开,但是这种特征可以与如可以对给定或特定应用而言是期望和有利的其他实现方式的一个或多个其他特征组合。而且,就术语“包括”、“具有”、“含有”或其变形被用在具体实施方式或权利要求中而言,这样的术语旨在以与术语“包含”相似的方式包括。

[0075] 以上对本发明实施例提供的一种传感器组件、盖板组件以及终端进行了详细介绍。本文中应用了具体个例对本发明的原理及实施方式进行了阐述,以上实施例的说明只是用于帮助理解本发明的方法及其核心思想;同时,对于本领域的技术人员,依据本发明的思想,在具体实施方式及应用范围上均会有改变之处,综上所述,本说明书内容不应理解为对本发明的限制。

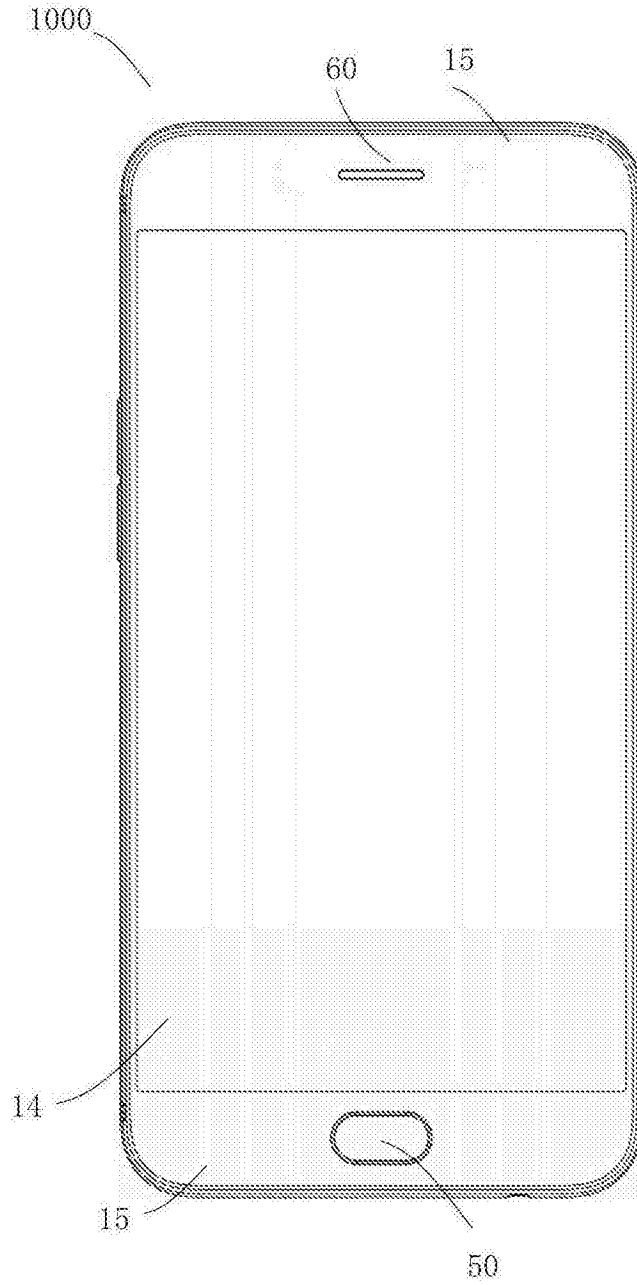


图1

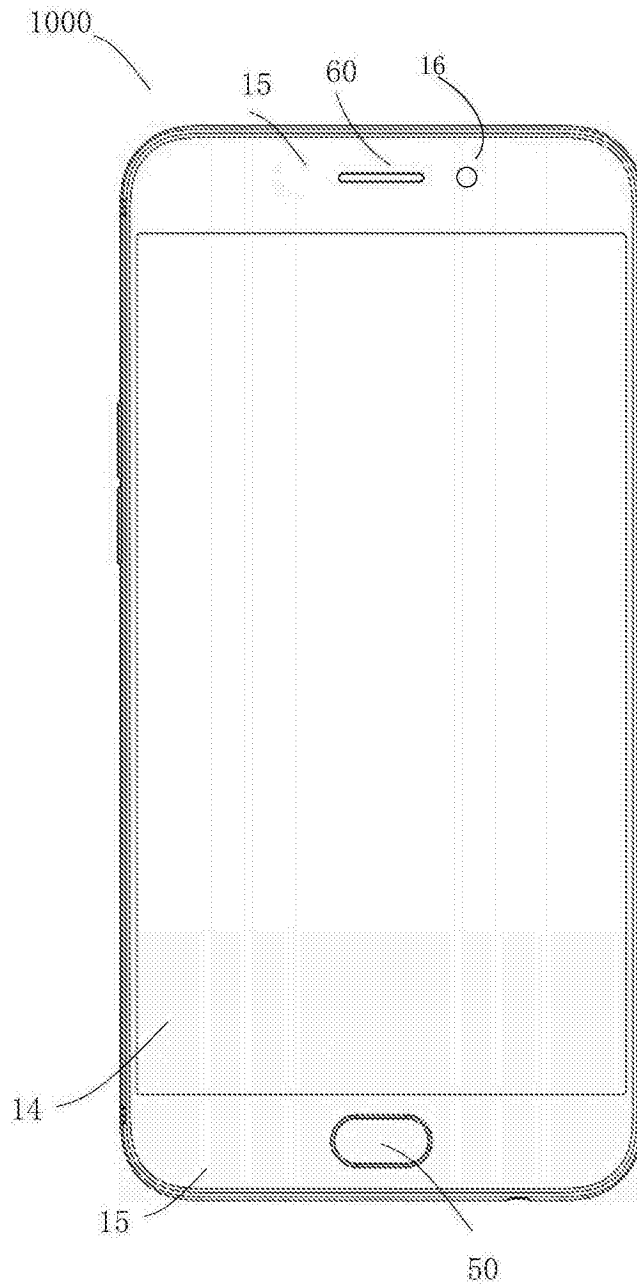


图2

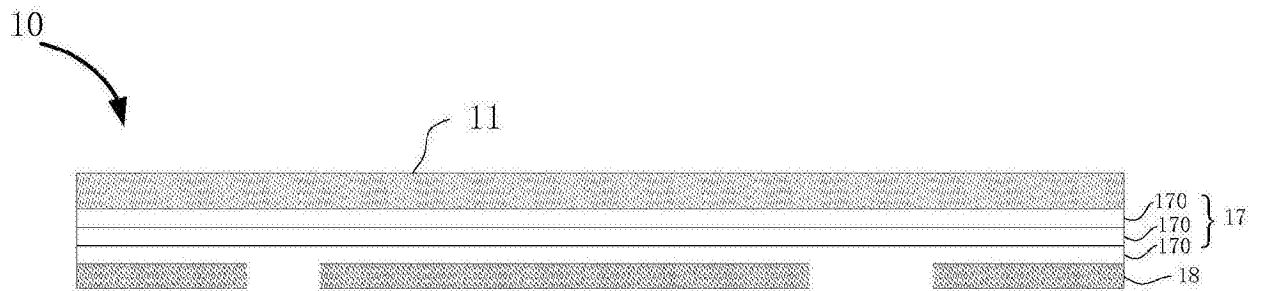


图3

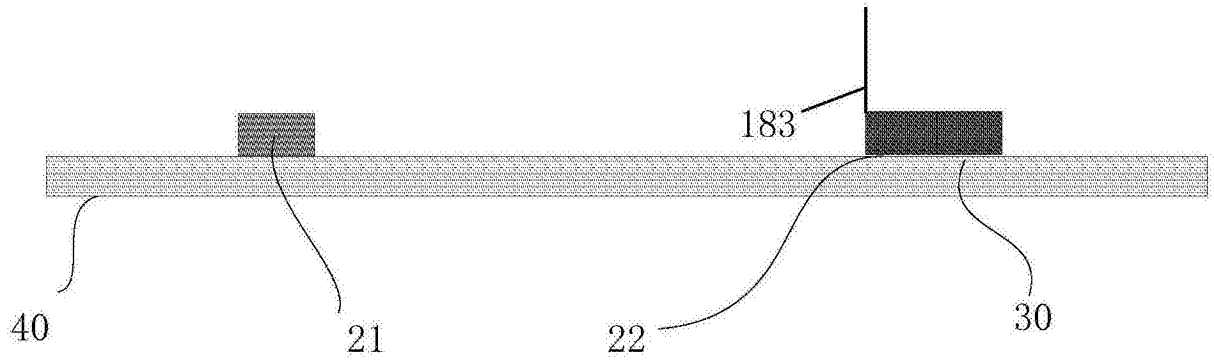


图4

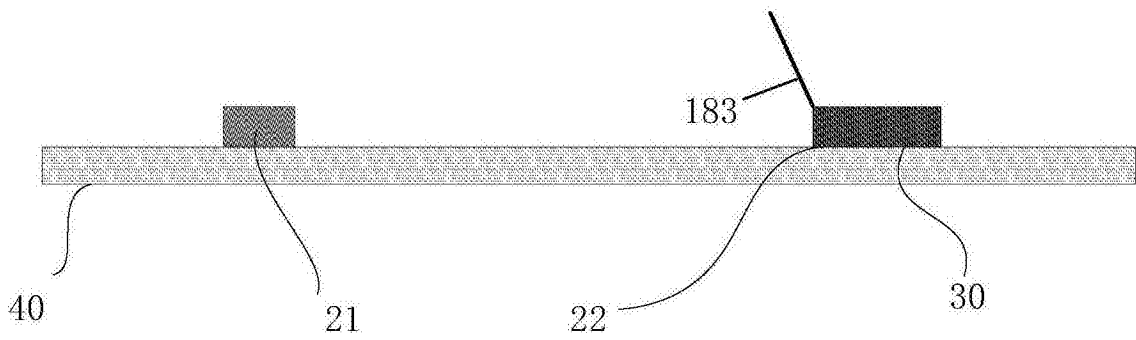


图5

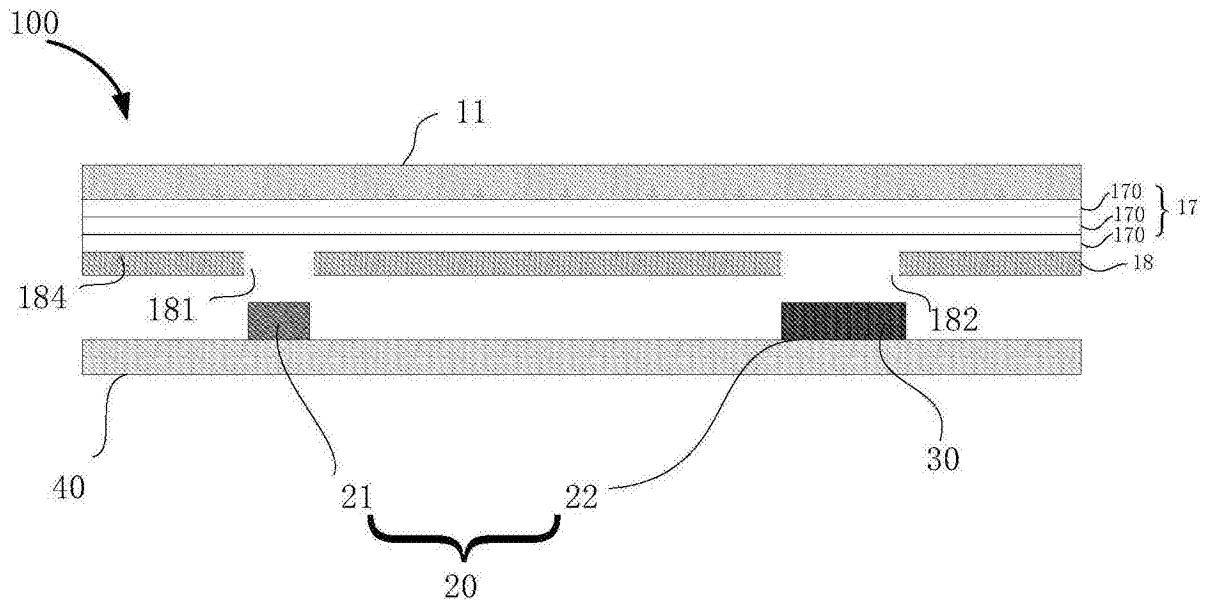


图6

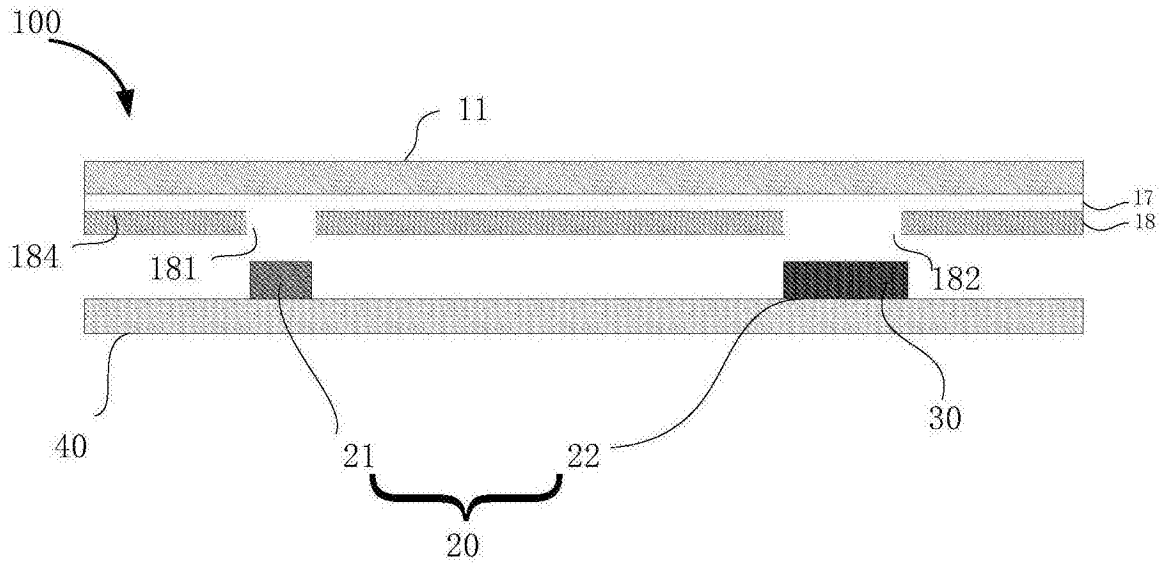


图7

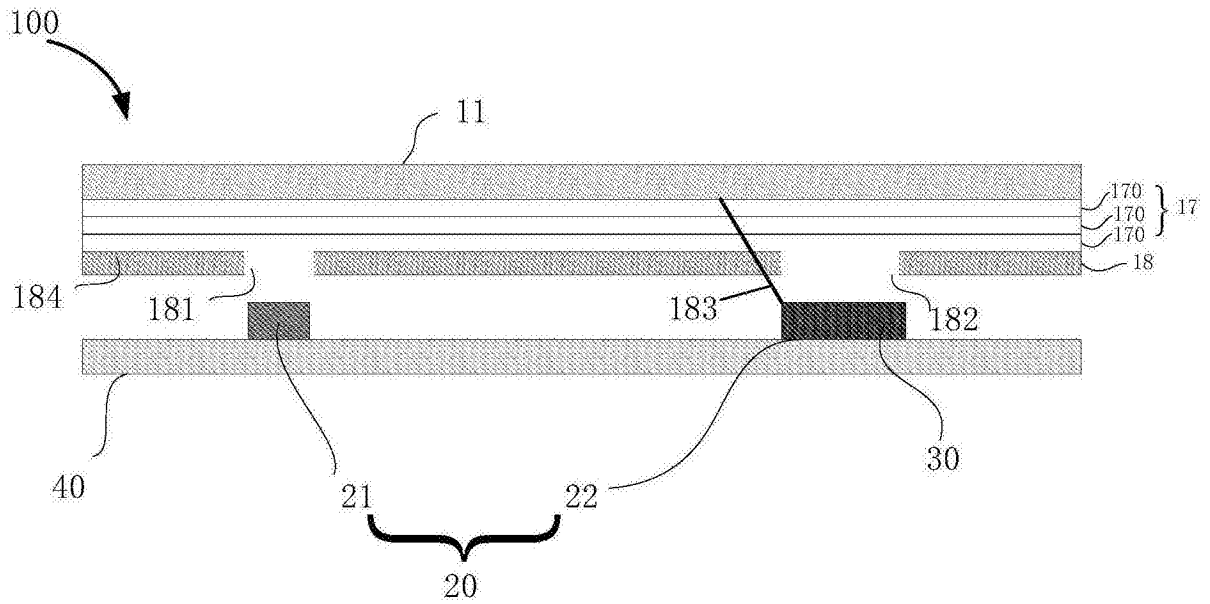


图8

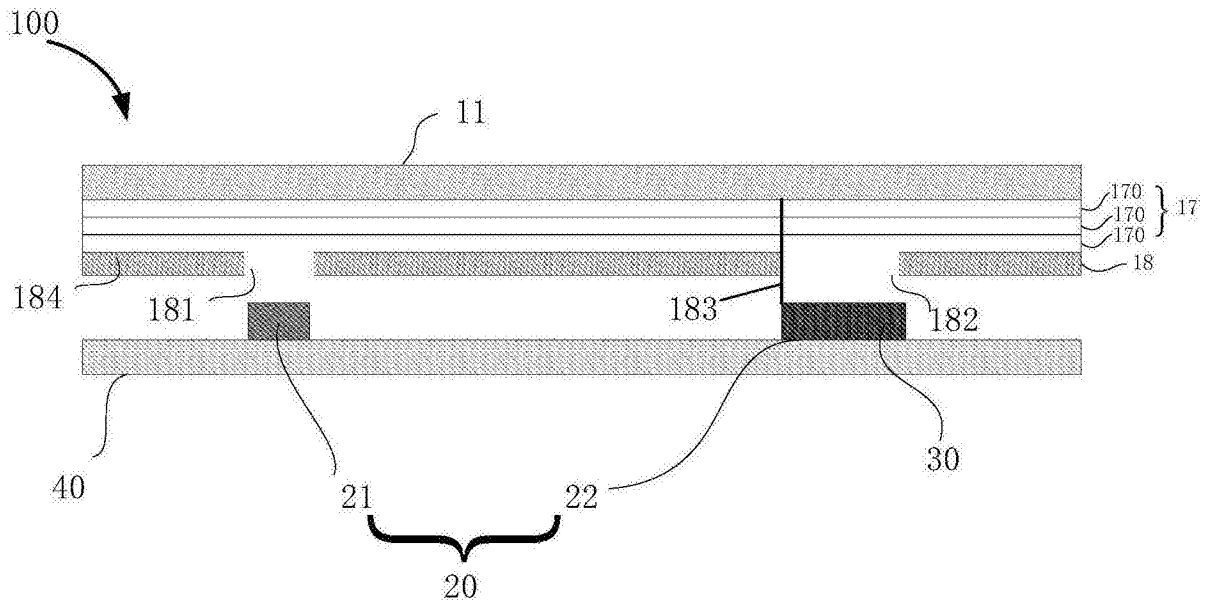


图9

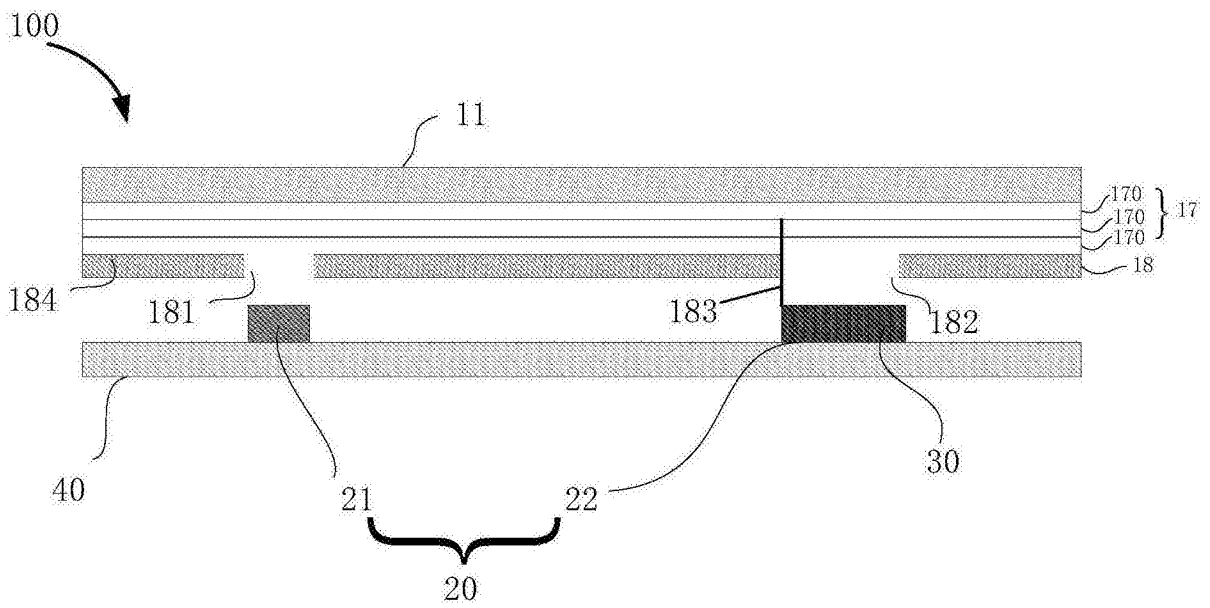


图10

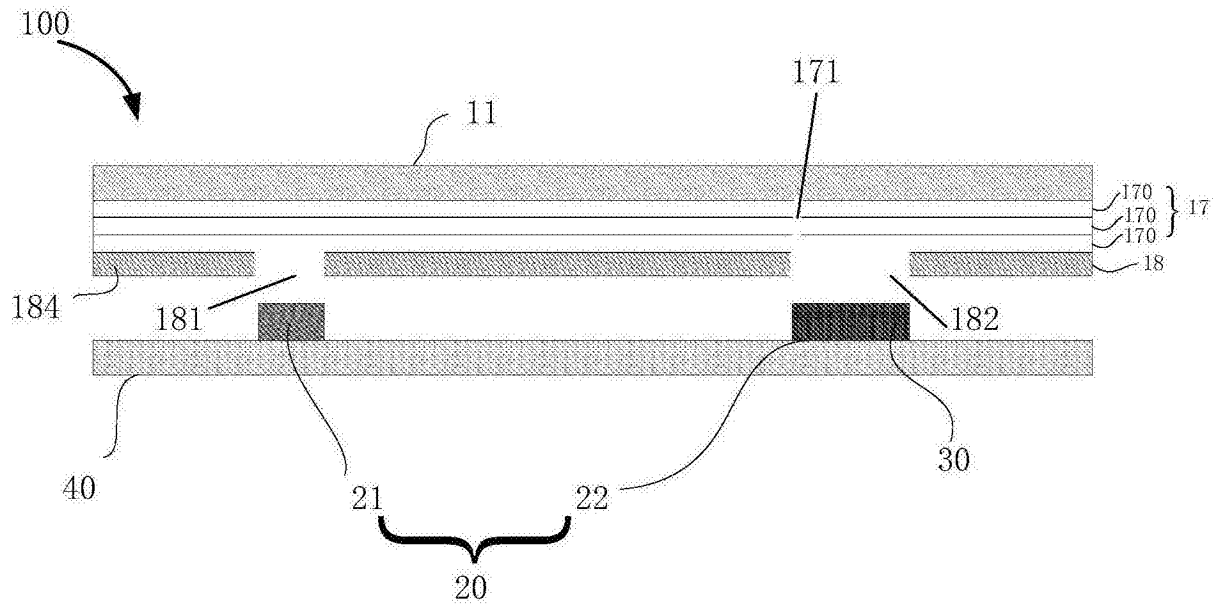


图11

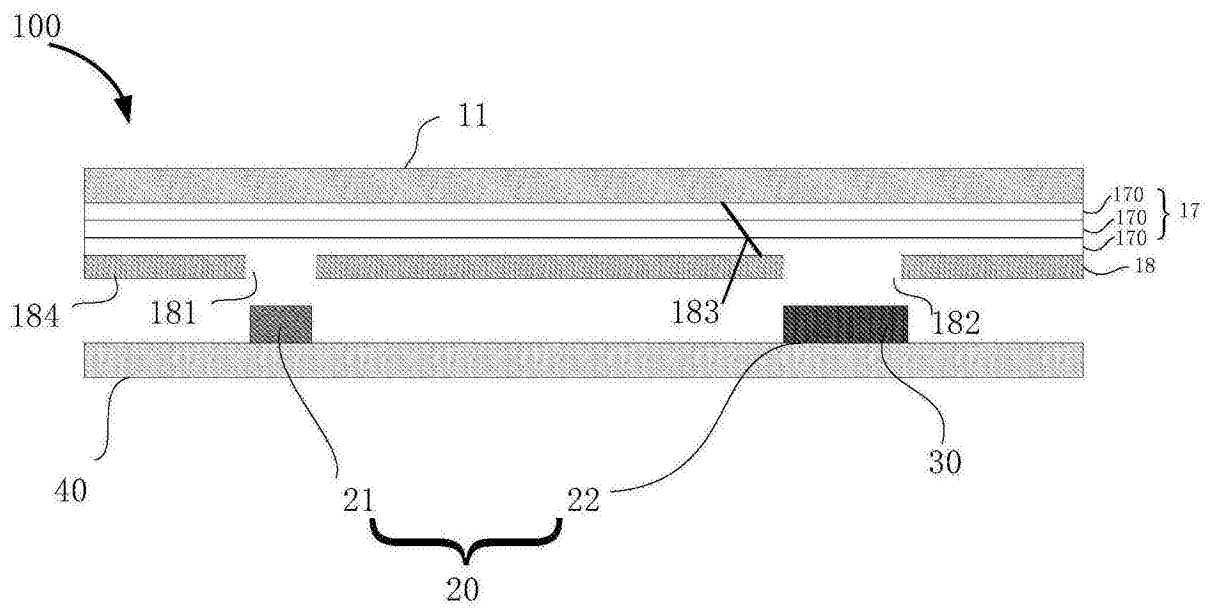


图12

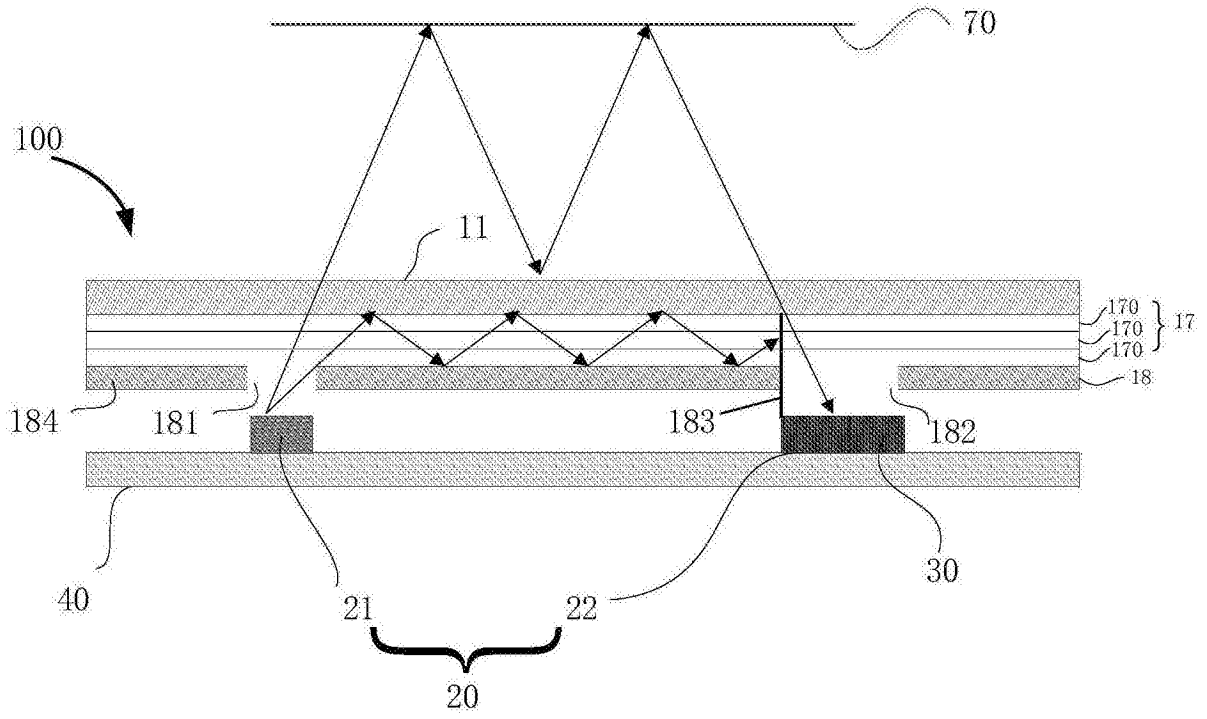


图13