



07, 604)

(605)

(605)

3

(physical)

(expression)

( (speaker) )

가

International Conference on Information, Communications and Signal Processing(IEEE, vol.1,pp.397 - 401)  
, ICICS 1997 Conference Proceedings

DE 195 02 627 A1

가 가

DE 198 01 666 A1

가

(details)

가

가

가

가

가 (identity) 가

/ ;

가

가 , 가

가 가

;

가 (tone) , (representation)

가, 가

가 가

(robust) /

(pitch contour),

/

가

가 , ,

가 / 가

가 , , 가

가

;

가

1

1

2

2

3

1

4

2

5

6

2

7

PDA(Portable Digital Assistant)

1 (101) , (102) , 1 PDA가 가 , 1 가 PDA PIR(Personal Information Retrieval) (103)

가 , PDA (109) PDA (108) , PDA 가 가 (107) , 가 (105) 가 (notes) (106) , ( ) , 가

2 01) , (202) , 2 가 1 (2 (203) PDA PIR 가 (204) 가 가 (210) PDA / 가

가 , (208) (DB) 가  
 , PDA 가 (207) 가 (205)  
 (211) ,  
 , (212 213) 가  
 가 PDA  
 (206) 가  
 3 1 PDA  
 (301) (303) (302)  
 (307) 가 가  
 가 ( ), (308) 가 가  
 (305)  
 , 가 ( ), (309)  
 (userspecified) 가 (310) 가 가  
 4 2 PDA  
 / /  
 (401) (403) (402)  
 , (404)  
 (407) 가 가  
 가 ( ), (408) 가 /  
 (411)  
 , (405) / 가  
 410) , 가 ( - (407) ), (409) (

(412) , / (enables) 가 (413)

(414) / (415)

(406)

5

(501) PDA . PDA (OS) / (509)

(503) (operatively) (502)

(505) (504)

가 PDA 가 (506) (507)

가

PDA (touch - sensitive) 가 , 가 (handwriting)

(508) PDA 가

, PDA / (I/O) , PDA , (510) . I/O , IrDa

PDA가 가 (511)

6 2

4 : (603), (607), (604), (608). , (603) (602) (605) (607) (606) / (609)

(603) 1) 2)

(607)

, (603 607) 1) 2)

(608) (604) ; /

가

(605)

(605)

PDA,

7

PDA

(703),

(708)

(704)

(701)

PDA

. PDA

(702)

(705)

(702)

(705)

PDA

PDA

(709)

가

가

(voice print)

:

(57)

1.

/

;

/

;

;

2.

1 , (voice print) /

; / , .

3.

2 , , .

4.

1 , ;

, .

5.

4 , , .

6.

1 , , .

7.

:

/

;

/

;

, .

8.

7 , , .

9.

7 , , .

10.

7 , , .

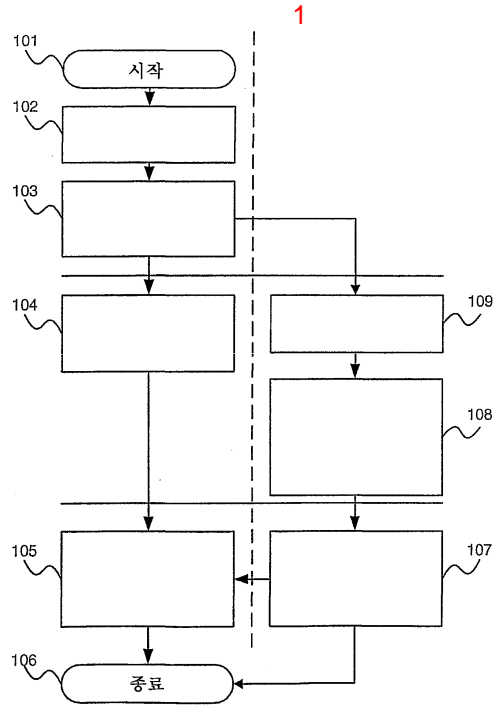
11.

7 , , .

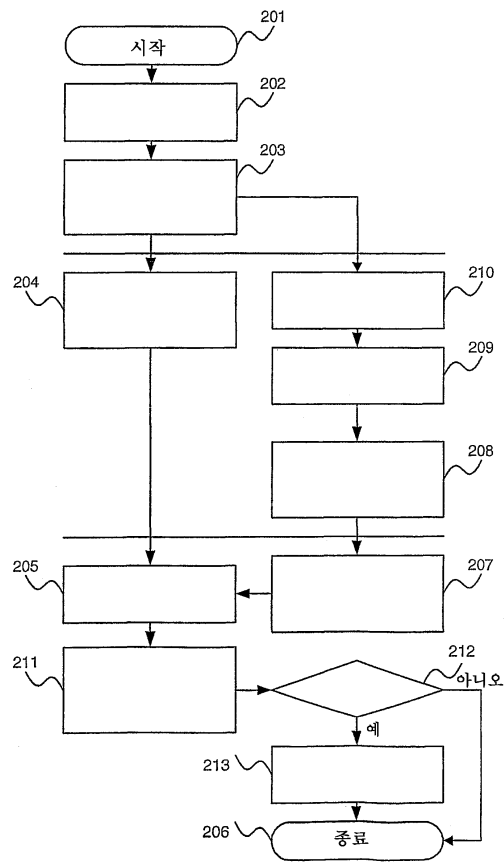


12.

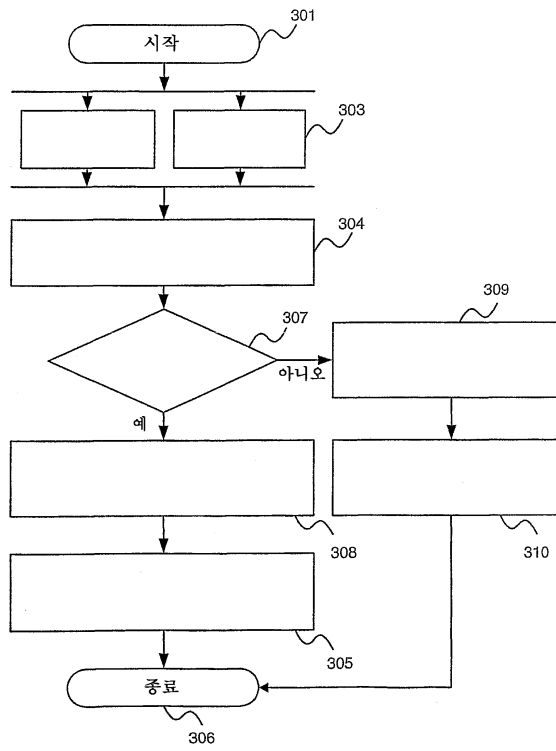
7



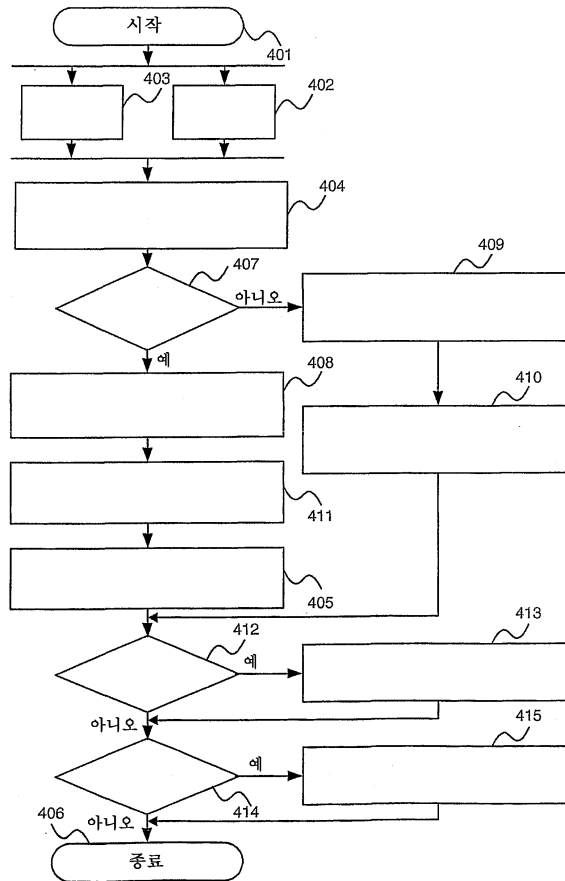
2



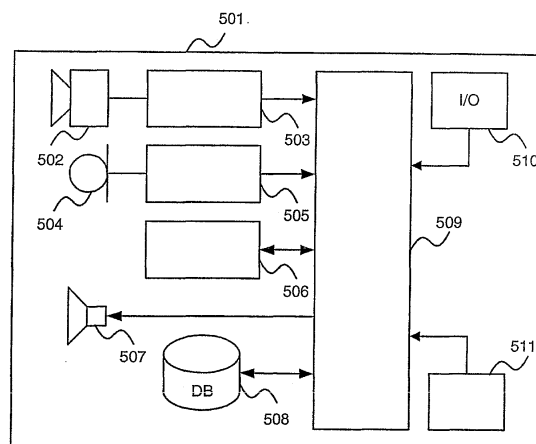
3



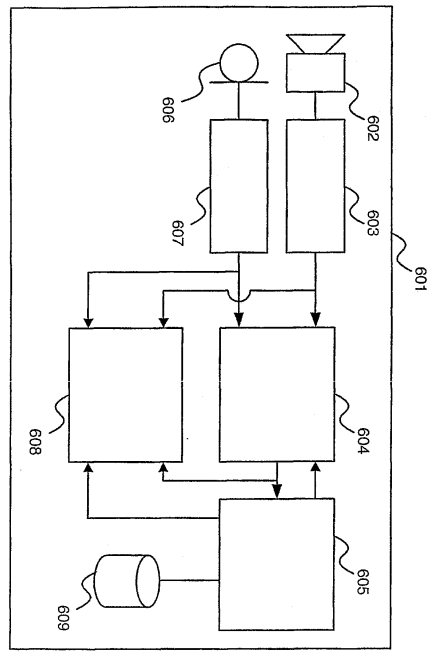
4



5



6



7

