

[19] 中华人民共和国国家知识产权局

[51] Int. Cl.

H04L 12/56 (2006.01)

H04L 12/28 (2006.01)



# [12] 发明专利申请公布说明书

[21] 申请号 200680049451.8

[43] 公开日 2009年1月14日

[11] 公开号 CN 101346953A

[22] 申请日 2006.10.27

[21] 申请号 200680049451.8

[30] 优先权

[32] 2005.10.27 [33] US [31] 60/731,126

[86] 国际申请 PCT/US2006/041785 2006.10.27

[87] 国际公布 WO2007/050758 英 2007.5.3

[85] 进入国家阶段日期 2008.6.26

[71] 申请人 高通股份有限公司

地址 美国加利福尼亚

[72] 发明人 R·普拉卡什 F·乌卢皮纳尔

E·H·蒂格 A·苏蒂冯

A·孔达卡尔 A·戈罗霍夫

[74] 专利代理机构 永新专利商标代理有限公司

代理人 覃鸣燕 王英

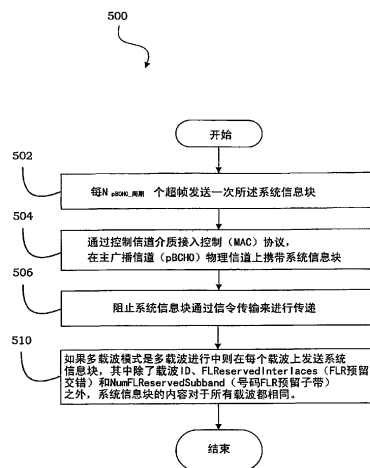
权利要求书 2 页 说明书 11 页 附图 8 页

## [54] 发明名称

在无线通信系统中发送以及接收活动状态中的系统信息块的方法和设备

## [57] 摘要

描述了一种用于在无线通信系统中发送活动状态中的系统信息块的方法和设备。每  $N_{pBCH}$  周期个超帧发送一次系统信息块。通过控制信道介质接入控制 (MAC) 协议, 在主广播信道 (pBCH0) 物理信道上携带系统信息块。阻止系统信息块通过信令传输来进行传递。如果多载波模式是多载波进行中, 则在每个载波上发送系统信息块, 其中除了载波 ID、FLReservedInterlaces (FLR 预留交错) 和 NumFLReservedSubband (号码 FLR 预留子带) 之外, 该系统信息块的内容对于所有载波都相同。



- 1、一种用于发送活动状态中的系统信息块的方法，其特征在于：  
每  $N_{\text{pBCH0\_周期}}$  个超帧发送一次所述系统信息块；  
通过控制信道介质接入控制（MAC）协议，在主广播信道（pBCH0）物理信道上携带所述系统信息块；  
阻止所述系统信息块通过信令传输来进行传递；以及  
如果多载波模式是多载波进行中，则在每个载波上所述发送系统信息块，其中除了载波 ID、FLReservedInterlaces（FLR 预留交错）和 NumFLReservedSubband（号码 FLR 预留子带）之外，所述系统信息块的内容对于所有载波都相同。
  
- 2、一种包括存储在其上的指令的计算机可读介质，其包括：  
第一指令集，用于每  $N_{\text{pBCH0\_周期}}$  个超帧发送一次所述系统信息块；  
第二指令集，用于通过控制信道介质接入控制（MAC）协议，在主广播信道（pBCH0）物理信道上携带所述系统信息块；  
第三指令集，用于阻止所述系统信息块通过信令传输来进行传递；以及  
第四指令集，用于如果多载波模式是多载波进行中则在每个载波上发送所述系统信息块，其中除了载波 ID、FLReservedInterlaces（FLR 预留交错）和 NumFLReservedSubband（号码 FLR 预留子带）之外，所述系统信息块的内容对于所有载波都相同。
  
- 3、一种可操作在无线通信系统中的设备，其特征在于：  
用于每  $N_{\text{pBCH0\_周期}}$  个超帧发送一次所述系统信息块的模块；  
用于通过控制信道介质接入控制（MAC）协议，在主广播信道（pBCH0）物理信道上携带所述系统信息块的模块；  
用于阻止所述系统信息块通过信令传输来进行传递的模块；以及  
用于如果多载波模式是多载波进行中则在每个载波上发送所述系统信息块的模块，其中除了载波 ID、FLReservedInterlaces（FLR 预留交错）和

NumFLReservedSubband (号码 FLR 预留子带) 之外, 所述系统信息块的内容对于所有载波都相同。

4、一种用于处理活动状态中的系统信息块的方法, 其特征在于:  
接收所述系统信息块; 以及  
将所述接收的系统信息块放置到公共数据中并且通过导频 PN 和载波 ID 来对所述接收的系统信息进行索引。

5、一种包括存储在其上的指令的计算机可读介质, 其特征在于:  
第一指令集, 用于接收系统信息块; 以及  
第二指令集, 用于将所述接收的系统信息块放置到公共数据中并且通过导频 PN 和载波 ID 来对所述接收的系统信息进行索引。

6、一种可以在无线通信系统中操作的设备, 其特征在于:  
用于接收系统信息块的模块; 以及  
用于将所述接收的系统信息块放置到公共数据中并且通过导频 PN 和载波 ID 来对所述接收的系统信息进行索引的模块。

## 在无线通信系统中发送以及接收活动状态中的系统信息块的方法和设备

### 基于 35 U.S.C. § 119 要求优先权

本专利申请要求于 2005 年 10 月 27 日递交的、名称为“METHODS AND APPARATUS FOR PROVIDING MOBILE BROADBAND WIRELESS LOWER MAC”的临时申请 No.60/731,126 的优先权，该临时申请被转让给本申请的受让人，通过参考将其明确地并入本文。

### 技术领域

本公开文件一般涉及无线通信，更具体地，涉及用于发送以及接收活动状态中的系统信息块的方法和设备。

### 背景技术

无线通信系统已经成为世界范围内大多数人实现通信所利用的普遍手段。无线通信设备已变得更小且功能更强大，以便满足消费者的需求以及提高便携性和便利性。在例如蜂窝电话的移动设备中处理能力的提高导致了对无线网络传输系统的要求的提高。典型地，这种系统不能象在其上进行通信的蜂窝设备一样易于更新。随着移动设备性能的扩展，难以用便于充分开发新的改进的无线设备性能的方式来维护原有无线网络系统。

无线通信系统一般利用不同的方法来生成信道形式的传输资源。该系统可以是码分复用(CDM)系统、频分复用(FDM)系统以及时分复用(TDM)系统。正交频分复用(OFDM)是 FDM 的一种常用变型，其有效地将整个系统带宽分为多个正交子载波。该子载波也可称为音调、频段(bin)和频道。每个子载波可调制有数据。利用基于时分的技术，每个子载波可以包括连续时间片或时隙的一部分。可以为每个用户提供一个或更多时隙以及用于在指定突发周期或帧内发送和接收信息的子载波组合。跳变方案一般可以是符号率跳变方案或块跳变方案。

典型地，基于码分的技术在一定范围内任意时刻处可用的多个频率上

发送数据。通常，数据被数字化并在可用带宽上扩展，其中多个用户可以在信道上重叠，并且各个用户可被分配唯一序列码。用户可以在频谱的相同宽频带内发送数据，其中利用每个用户各自的唯一扩展码在整个带宽上对每个用户的信号进行扩展。该技术能够提供共享，其中一个或多个用户能够同时进行发送和接收。该共享可以通过扩展频谱数字调制来实现，其中以伪随机的形式对用户的比特流进行编码并在较宽的信道上进行扩展。接收机被设计用来识别相关联的唯一序列码以及去除随机化，以使用相干方式收集特定用户的比特。

典型的无线网络（例如，采用频分、时分和/或码分技术）包括提供覆盖区域的一个或多个基站以及能够在覆盖区域内发送和接收数据的一个或多个移动（例如，无线）终端。典型的基站能够同时发送多个数据流，以用于广播、多播和/或单播服务，其中数据流是能够独立接收的、移动终端所期望的数据的流。基站覆盖区域内的移动终端可能期望接收一个、一个以上或全部发自基站的数据流。同样，移动终端能够向基站或其它移动终端发送数据。在该系统中，利用调度器分配带宽和其它系统资源。

与公知手段相比，本文所公开的信号、信号格式、信号交换、方法、处理和技术提供了若干优势。这些优势包括，例如，减少的信令开销、改善的系统吞吐量、提高的信令灵活性、减少的信息处理、降低的传输带宽、减少的比特处理、增强的健壮性、改进的效率以及减少的传输功率。

## 发明内容

下面给出对一个或多个实施例的简要概述，以提供对这些实施例的基本理解。该概述不是对全部预期实施例的广泛概括，也不旨在标识全部实施例的关键或重要元件或者描述任意或全部实施例的范围。其目的仅在于做为后文所提供详细描述的前言，以简化形式提供一个或多个实施例的一些概念。

根据一个实施例，提供了用于发送活动状态中的系统信息块的方法，该方法包括：每  $N_{pBCH0\_周期}$  个超帧发送一次所述系统信息块；通过控制信道介质接入控制（MAC）协议，在主广播信道（pBCH0）物理信道上携带系统信息块；终止系统信息块通过信令传输来进行传递；确定多载波模式是

否为多载波进行中；以及在每个载波上发送系统信息块，其中除了载波 ID、FLReservedInterlaces（FLR 预留交错）和 NumFLReservedSubband（号码 FLR 预留子带）之外，系统信息块的内容对于所有载波都相同。

根据另一个实施例，描述了计算机可读介质，其具有：第一指令集，用于每  $N_{\text{pBCH0\_周期}}$  个超帧发送一次系统信息块；第二指令集，用于通过控制信道介质接入控制（MAC）协议，在主广播信道（pBCH0）物理信道上携带系统信息块；第三指令集，用于阻止系统信息块通过信令传输来进行传递；以及第四指令集，用于如果多载波模式是多载波进行中则在每个载波上发送系统信息块，其中除了载波 ID、FLReservedInterlaces 和 NumFLReservedSubband 之外，系统信息块的内容对于所有载波都相同。。

根据另一个实施例，描述了一种可操作在无线通信系统中的设备，其包括：用于每  $N_{\text{pBCH0\_周期}}$  个超帧发送一次系统信息块的模块；用于通过控制信道介质接入控制（MAC）协议从而在主广播信道（pBCH0）物理信道上携带系统信息块的模块；用于阻止系统信息块通过信令传输来进行传递的模块；以及用于如果多载波模式是多载波进行中则在每个载波上发送系统信息块的模块，其中除了载波 ID、FLReservedInterlaces 和 NumFLReservedSubband 之外，系统信息块的内容对于所有载波都相同。

根据另一个实施例，提供了用于处理活动状态的系统信息块的方法，该方法包括：接收系统信息块；以及将所接收的系统信息块放置到公共数据中并且通过导频 PN 和载波 ID 来所接收的系统信息块进行索引。

根据另一个实施例，描述了一种计算机可读介质，其具有：第一指令集，用于接收系统信息块；以及第二指令集，用于将所接收的系统信息块放置到公共数据中并且通过导频 PN 和载波 ID 来所接收的系统信息块进行索引。

根据另一个实施例，描述了一种可操作在无线通信系统中的设备，其包括：用于接收系统信息块的模块；以及用于将所接收的系统信息块放置到公共数据中并且通过导频 PN 和载波 ID 来所接收的系统信息块进行索引的模块。

为了实现前述和相关目的，该一个或多个实施例包括后面充分描述以及在权利要求书中具体指出的特征。以下描述和附图具体提供了该一个或

多个实施例中的某些示例性实施例。然而，这些实施例仅仅指示可采用不同实施例的原理的一些不同方式，所描述的实施例旨在包括全部这种实施例及其等效物。

## 附图说明

图 1 示出了多址无线通信系统的实施例。

图 2 示出了多址无线通信系统中发射机和接收机的实施例。

图 3A 和图 3B 示出了用于多址无线通信系统的超帧结构的实施例。

图 4 示出了接入终端和接入网络之间的通信的实施例。

图 5A 示出了接入网络所使用的处理的流程图。

图 5B 示出了用于发送活动状态的系统信息块的一个或多个处理器。

图 6A 示出了接入终端所使用的处理的流程图。

图 6B 示出了用于接收活动状态的系统信息块的一个或多个处理器。

## 具体实施方式

现在参照附图描述多个实施例，其中用相同的参考标号指示本文中的相同元件。在下面的描述中，为便于解释，提出了大量具体细节，以便提供对一个或多个实施例的全面理解。然而，显然地，可以在不具有这些具体细节的情况下实现该实施例。在其它例子中，以方框图形式示出公知结构和设备，以便于描述一个或多个实施例。

参照图 1，示出根据一个实施例的多址无线通信系统。多址无线通信系统 100 包括多个小区，例如，小区 102、104 和 106。在图 1 的实施例中，每个小区 102、104 和 106 可以包括接入点 150，其包括多个扇区。该多个扇区由多个天线所构成的组形成，其分别负责在小区的一部分中与接入终端进行通信。在小区 102 中，天线组 112、114 和 116 分别对应不同扇区。在小区 104 中，天线组 118、120 和 122 分别对应不同扇区。在小区 106 中，天线组 124、126 和 128 分别对应不同扇区。

每个小区包括若干接入终端，这些接入终端与每个接入点的一个或多个扇区进行通信。例如，接入终端 130 和 132 与基站 142 进行通信、接入终端 134 和 136 与接入点 144 进行通信、以及接入终端 138 和 140 与接入

点 146 进行通信。

控制器 130 耦合到各个小区 102、104 和 106。控制器 130 可以包含与例如互联网、其它基于分组的网络或电路交换语音网络等多个网络的一个或多个连接，其中该网络在与多址无线通信系统 100 的小区进行通信的过程中，向接入终端提供信息以及从接入终端获得信息。控制器 130 包括调度器或耦合到调度器，该调度器对来自和发向接入终端的传输进行调度。在其它实施例中，调度器可以位于每个独立小区中、小区的每个扇区中或者其组合中。

如本文所使用的，接入点可以是用于与终端进行通信的固定站，也可被称为基站、节点 B 或一些其它术语，并且包括基站、节点 B 等的部分或全部功能。接入终端也可被称为用户设备 (UE)、无线通信设备、终端、移动台或一些其它术语，并且包括 UE、无线通信设备、终端、移动台等的部分或全部功能。

应当注意，尽管图 1 示出物理扇区，即，对于不同扇区具有不同天线，但是也可以利用其它方法。例如，可以利用在频率空间中分别覆盖小区不同区域的多个固定“波束”来替代物理扇区或与物理扇区组合。在名称为“Adaptive Sectorization in Cellular System”的未决美国专利申请 No.11/260,895 中描述并公开了这种方法。

参照图 2，示出 MIMO 系统 200 中发射机系统 210 和接收机系统 250 的实施例的方框图。在发射机系统 210 处，将大量数据流的业务数据从数据源 212 提供到发射 (TX) 数据处理器 214。在实施例中，在相应的发射天线上发送每个数据流。TX 数据处理器 214 基于为每个数据流选择的特定编码方案，对该数据流的业务数据进行格式化、编码和交织，以提供编码数据。

可以使用 OFDM 或者其它正交或非正交技术，将每个数据流的编码数据与导频数据进行复用。典型地，导频数据是公知的数据类型，其以公知的方式进行处理，并且可在接收机系统处被用于估计信道响应。然后，基于为每个数据流选择的一个或多个特定调制方案 (例如，BPSK、QSPK、M-PSK 或 M-QAM)，对该数据流的复用导频和编码数据进行调制 (即，符号映射)，以提供调制符号。可以利用由处理器 230 提供并在其上执行的指



令，确定每个数据流的数据速率、编码和调制。

然后，将全部数据流的调制符号提供到 TX 处理器 220，其可以进一步处理该调制符号（例如，用于 OFDM）。然后，TX 处理器 220 向  $N_T$  个发射机（TMTR）222a 到 222t 提供  $N_T$  个调制符号流。每个发射机 222 接收并处理相应的符号流以提供一个或多个模拟信号，并且进一步调整（例如，放大、滤波和上变频）该模拟信号以提供适于在 MIMO 信道上传输的调制信号。然后，分别从  $N_T$  个天线 224a 到 224t 发送来自发射机 222a 到 222t 的  $N_T$  个调制信号。

在接收机系统 250 处，所发送的调制信号由  $N_R$  个天线 252a 到 252r 进行接收，并且来自每个天线 252 的接收信号被提供到相应的接收机（RCVR）254。每个接收机 254 调整（例如，滤波、放大和下变频）相应的接收信号、对所调整的信号进行数字化以提供采样、并且进一步处理该采样以提供相应的“接收”符号流。

然后，RX 数据处理器 260 基于特定的接收机处理技术，接收并处理来自  $N_R$  个接收机 254 的  $N_R$  个接收符号流，以提供  $N_T$  个“检测”符号流。下面进一步详细描述 RX 数据处理器 260 的处理。每个检测符号流包括多个符号，该符号是对针对相应数据流所发送的调制符号的估计。然后，RX 数据处理器 260 对每个检测符号流进行解调、去交织和解码，以恢复数据流的业务数据。RX 数据处理器 218 的处理与在发射机系统 210 处 TX 处理器 220 和 TX 数据处理器 214 所执行的处理互补。

对于 RX 数据处理器 260，可以限制其可同时解调的子载波的数量，例如，512 个子载波或 5 MHz，并且应当在单个载波上调度这种接收机。该限制可能是其 FFT 范围所导致的，例如处理器 260 的运行可采用的采样率、FFT 可用的存储器或者其它解调可用的功能。此外，所利用的子载波的数量越多，接入终端的花费就越多。

由 RX 处理器 260 生成的信道响应估计可被用于在接收机处执行空间、空间/时间处理，调整功率电平，改变调制速率或方案，或者其它操作。RX 处理器 260 还可以估计检测符号流的信号-噪声干扰比（SNR）以及可能的其它信道特性，并将这些数量提供给处理器 270。RX 数据处理器 260 或处理器 270 还可以导出对系统的“运行”SNR 的估计。然后，处理器 270 提

供信道状态信息 (CSI), 其可以包括关于通信链路和/或接收数据流的各种类型的信息。例如, CSI 可以仅包括运行 SNR。在其它实施例中, CSI 可以包括信道质量指示符 (CQI), 其可以是指示一个或多个信道状况的数值。然后, CSI 由 TX 数据处理器 278 处理、由调制器 280 调制、由发射机 254a 到 254r 调整以及被发送回发射机系统 210。

在发射机系统 210 处, 来自接收机系统 250 的调制信号由天线 224 接收、由接收机 222 调整、由解调器 240 解调以及由 RX 数据处理器 242 处理, 以恢复由接收机系统报告的 CSI。然后, 所报告的 CSI 被提供给处理器 230, 并被用于 (1) 确定用于数据流的数据速率以及编码和调制方案, 以及 (2) 生成对 TX 数据处理器 214 和 TX 处理器 220 的各种控制。可选地, CSI 可以由处理器 270 用来确定用于传输的调制方案和/或编码速率以及其它信息。然后, 将该信息提供给发射机, 该发射机使用可能被量化的该信息来提供向接收机的后续传输。

处理器 230 和 270 分别指示在发射机和接收机系统处的操作。存储器 232 和 272 分别对处理器 230 和 270 所使用的程序代码和数据提供存储。

在接收机处, 可以将各种处理技术用于处理  $N_R$  个接收信号, 以检测  $N_T$  个发射符号流。这些接收机处理技术可以主要分为两类: (i) 空间和空-时接收机处理技术 (也被称为均衡技术); 以及 (ii) “连续置空/均衡和干扰消除”接收机处理技术 (也被称为“连续干扰消除”或“连续消除”接收机处理技术)。

尽管图 2 说明了一种 MIMO 系统, 但是也可将同样的系统应用于多输入单输出系统, 其中, 多个发射天线 (例如基站上的那些天线) 向单天线设备 (例如移动台) 发送一个或多个符号流。此外, 可以用与针对图 2 所描述的方式来使用单输出-单输入天线系统。

可以通过各种方式实现本文所描述的传输技术。例如, 这些技术可以在硬件、固件、软件或其组合中实现。对于硬件实现, 发射机处的处理单元可以在一个或多个专用集成电路 (ASIC)、数字信号处理器 (DSP)、数字信号处理设备 (DSPD)、可编程逻辑器件 (PLD)、现场可编程门阵列 (FPGA)、处理器、控制器、微控制器、微处理器、电子设备、被设计用于执行本文所描述功能的其它电子单元或其组合内实现。接收机处的处理

单元也可以在一个或多个 ASIC、DSP、处理器等内实现。

对于软件实现，可以用执行本文所描述功能的模块（例如，程序、函数等）来实现该传输技术。软件代码可被存储在存储器（例如，图 2 中的存储器 230、272x 或 272y）中，并由处理器（例如，处理器 232、270x 或 270y）执行。该存储器可以在处理器内部或处理器外部实现。

应当注意，本文中信道的概念是指可由接入点或接入终端发送的信息或传输类型。其不需要或利用固定的或预定的子载波块、时间周期或者专用于这种传输的其它资源。

参照图 3A 和图 3B，示出用于多址无线通信系统的超帧结构的实施例。图 3A 示出用于频分双工（FDD）多址无线通信系统的超帧结构的实施例，而图 3B 示出用于时分双工（TDD）多址无线通信系统的超帧结构的实施例。可以针对每个载波单独发送超帧前导码，或者超帧前导码可以覆盖扇区中的全部载波。

在图 3A 和图 3B 中，前向链路传输被分为多个超帧单元。超帧可以由超帧前导码及其后跟有的帧序列构成。在 FDD 系统中，反向链路和前向链路传输可能占用不同的频率带宽，使得这两个链路上的传输不会或大部分不会在任意频率子载波上重叠。在 TDD 系统中，N 个前向链路帧和 M 个反向链路帧定义了允许传输相反类型的帧之前，可以持续发送的连续前向链路和反向链路帧的数量。应当注意，在给定的超帧内或在超帧之间，数值 N 和 M 可以不同。

在 FDD 和 TDD 系统中，每个超帧可包括超帧前导码。在某些实施例中，超帧前导码包括：导频信道，其包括可被接入终端用于进行信道估计的导频；广播信道，其包括接收终端可用来解调包含在前向链路帧中的信息的配置信息。此外，在超帧前导码中也可以包括使得接入终端足以在一个载波上进行通信的例如时序和其它信息的采集信息，以及基本功率控制或偏移信息。在其它情况中，在超帧前导码中仅仅包括上述和/或其它信息中的一部分。

如图 3A 和图 3B 中所示，超帧前导码后跟有帧序列。每个帧可以由相同或不同数量的 OFDM 符号组成，其可以构成可同时用于在某指定周期内进行传输的多个子载波。此外，每个帧可以根据符号率跳变模式或块跳变

模式进行操作，其中，在符号率跳变模式中在前向链路或反向链路上为用户指定一个或多个非连续 OFDM 符号，在块跳变模式中用户在一个 OFDM 符号块内跳变。实际的块或 OFDM 符号可以或可以不在帧之间跳变。

图 4 示出了接入网络 404 和接入终端 402 之间的通信。通过使用通信链路 406 并且基于预定的时序、系统条件或其它决定标准，接入网络 404 通过通信链路 406 将活动状态中的系统信息块 408 发送到接入终端 402。可以使用多种通信协议/标准来实现通信链路，该通信协议/标准例如微波接入全球互通 (WiMAX)、例如红外数据协会 (IrDA) 的红外协议、短距离无线协议/技术、Bluetooth® 技术、ZigBee® 协议、超宽带 (UWB) 协议、家庭射频 (HomeRF)、共享无线接入协议 (SWAP)、例如无线以太网兼容联盟 (WECA) 的宽带技术、无线保真联盟 (Wi-Fi 联盟)、802.11 网络技术、公共交换电话网络技术、例如互联网的公共异类通信网络技术、专用无线通信网络、陆地移动无线网络、码分多址 (CDMA)、宽带码分多址 (WCDMA)、通用移动通信系统 (UMTS)、高级移动电话服务 (AMPS)、时分多址 (TDMA)、频分多址 (FDMA)、正交频分复用 (OFDM)、正交频分多址 (OFDMA)、正交频分复用闪存 (OFDM-FLASH)、全球移动通信系统 (GSM)、单载波 (1X) 无线传输技术 (RTT)、仅数据演进 (EV-DO) 技术、通用分组无线业务 (GPRS)、增强数据 GSM 环境 (EDGE)、高速下行链路数据分组接入 (HSDPA)、模拟和数字卫星系统以及可以在无线通信网络和数据通信网络中的至少一个内使用的任意其它技术/协议。

接入网络 404 用于发送系统信息块 408。然后，在通信链路 406 上发送该消息 408。接入网络 404 可以将活动状态的系统信息块 408 并入到数据分组 410 或者多个数据分组中，并且在链路 406 上发送数据分组 410。在另一个实施例中，可以无需将活动状态的系统信息块 408 其并入到分组中而对其进行发送。该数据分组包括头部信息，用于指示数据分组 410 是否包含系统信息块 408。使用一个或多个信道，在通信链路 406 上发送数据分组 410。

接入终端 402 用于在通信链路 406 上接收数据分组，其中之一可以包括系统信息块 408。可以使用多个方法来从通信链路 406 提取系统信息块 408。例如，一旦接入终端 402 已经从链路的一个信道提取了数据分组 410，

接入终端 402 就可以检查该数据分组 410 的头部信息以确定数据分组 410 是否包括系统信息块 408。

图 5A 根据实施例示出了处理 500 的流程图。在 502 处，每  $N_{\text{pBCH0\_周期}}$  个超帧发送一次系统信息块。在 504 处，通过控制信道介质接入控制(MAC)协议，在主广播信道 (pBCH0) 物理信道上携带系统信息块。在 506 处理，阻止系统信息块通过信令传输来进行传递。在 508 处，如果多载波模式是多载波进行中则在每个载波上发送系统信息块，其中除了载波 ID、FLReservedInterlaces 和 NumFLReservedSubband 之外，系统信息块的内容对于所有载波都相同。

图 5B 示出了用于发送系统信息块的设备 550。该设备 550 可以是电子器件并且可以包括处理器 562，其依次可以包括一个或多个处理器 552、554、556、558。处理器 552 用于每  $N_{\text{pBCH0\_周期}}$  个超帧发送一次所述系统信息块，并且处理器 554 用于通过控制信道介质接入控制 (MAC) 协议从而在主广播信道 (pBCH0) 物理信道上携带系统信息块。处理器 556 用于阻止系统信息块通过信令传输来进行传递。处理器 558 用于如果多载波模式是多载波进行中则在每个载波上发送系统信息块，其中除了载波 ID、FLReservedInterlaces 和 NumFLReservedSubband 之外，系统信息块的内容对于所有载波都相同。可以将图 5B 中描述的离散处理器 552、554、556、558 的功能并入到单个处理器 562。将存储器 564 耦合到处理器 562。

在实施例中，公开了一种设备，其包括：用于每  $N_{\text{pBCH0\_周期}}$  个超帧发送一次系统信息块的模块；用于通过控制信道介质接入控制 (MAC) 协议从而在主广播信道 (pBCH0) 物理信道上携带系统信息块的模块；用于阻止系统信息块通过信令传输来进行传递的模块；以及用于如果多载波模式是多载波进行中则在每个载波上发送系统信息块的模块，其中除了载波 ID、FLReservedInterlaces 和 NumFLReservedSubband 之外，系统信息块的内容对于所有载波都相同。本文所述的工具可以包括一个或多个处理器。

图 6A 根据另一个实施例示出了处理 600 的流程图。在 602 处，接收系统信息块以及在 604 处，将所接收的系统信息块放置到公共数据中并且通过导频 PN 和载波 ID 来所接收的系统信息块进行索引。

图 6B 示出了用于接收系统信息块的设备 650。该设备 650 可以是电子

器件并且可以包括处理器 656,其依次可以包括一个或多个处理器 652、654。处理器 652 用于接收系统信息块,并且处理器 654 用于将所接收的系统信息块放置到公共数据中并且通过导频 PN 和载波 ID 来所接收的系统信息块进行索引。可以将图 6B 中描述的离散处理器 652、654 的功能并入到单个处理器 656。将存储器 658 耦合到处理器 656。

在实施例中,描述了一种设备,其包括:用于接收系统信息块的模块;以及用于将所接收的系统信息块放置到公共数据中并且通过导频 PN 和载波 ID 来所接收的系统信息块进行索引的模块。本文所述的模块可以包括一个或多个处理器。

此外,可以由硬件、软件、固件、中间件、微代码或其任意组合实现本实施例。当在软件、固件、中间件或微代码中实现时,执行所需任务的程序代码或代码段可被存储在机器可读介质中,例如未示出的分立存储器。处理器可以执行所需任务。代码段可以代表过程、函数、子程序、程序、例程、子例程、模块、软件包、类或者指令、数据结构或程序声明的任意组合。可以通过传递和/或接收信息、数据、变量、参数或存储器内容,将一个代码段耦合到另一个代码段。可以经由包括存储器共享、消息传递、令牌传递、网络传输等任意适当方式,将信息、变量、参数、数据等进行传递、转发或发送。

对于本领域技术人员而言,对本实施例的各种修改将是显而易见的,并且本文所定义的一般性原理可被应用到其它实施例。因此,本说明书并非旨在局限于所示出的实施例,而应给予与本文所公开的原理和新颖特征相一致的最宽范围。

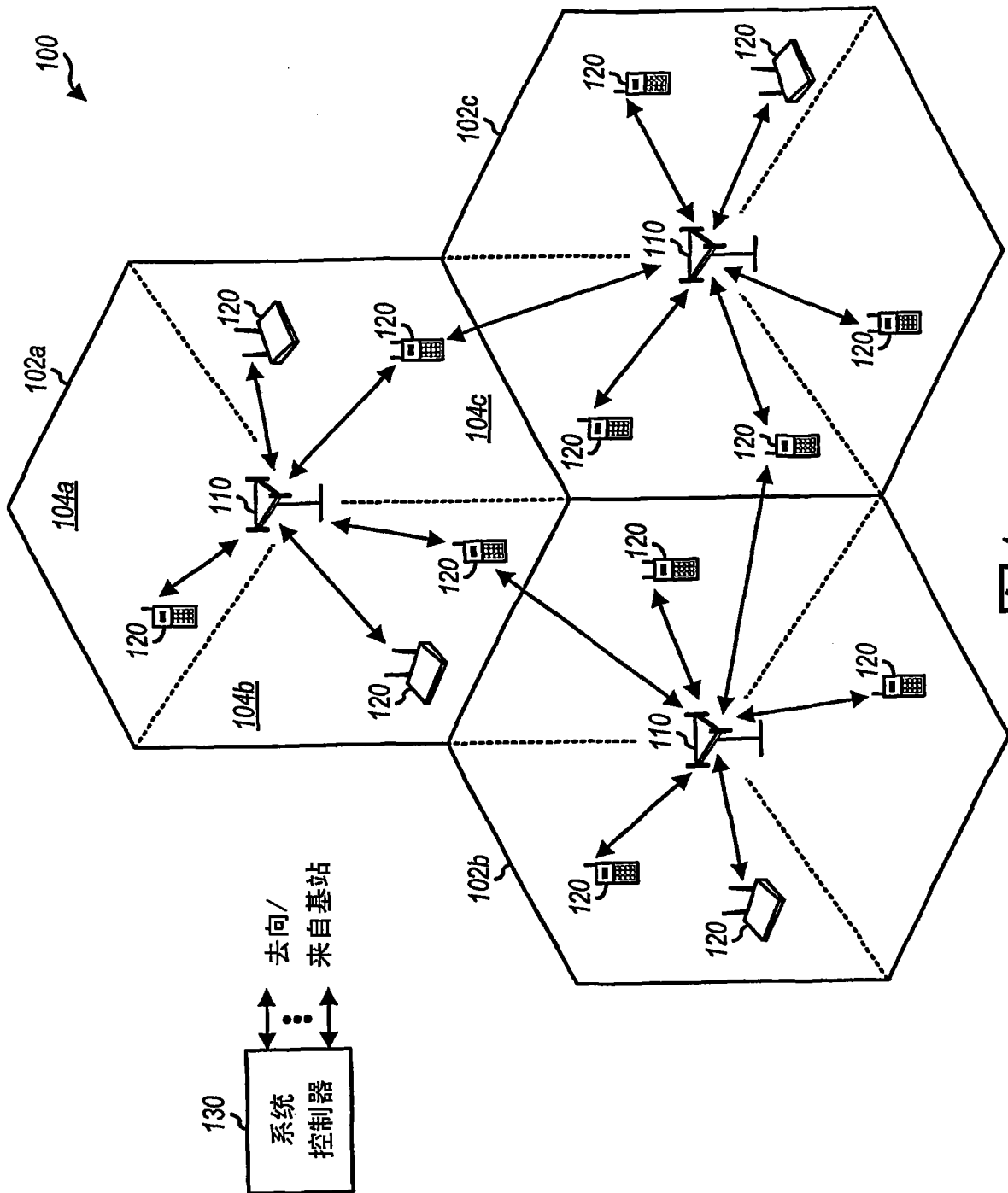


图1

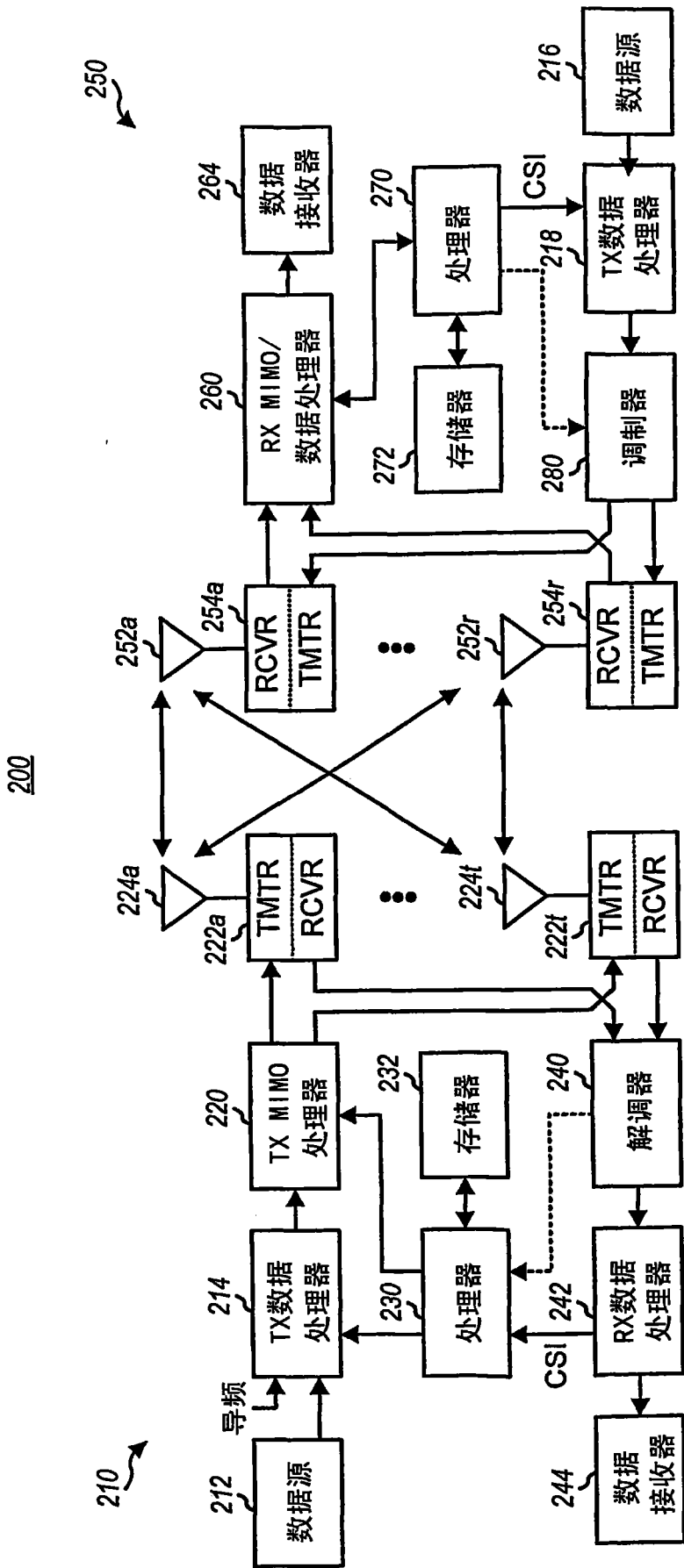
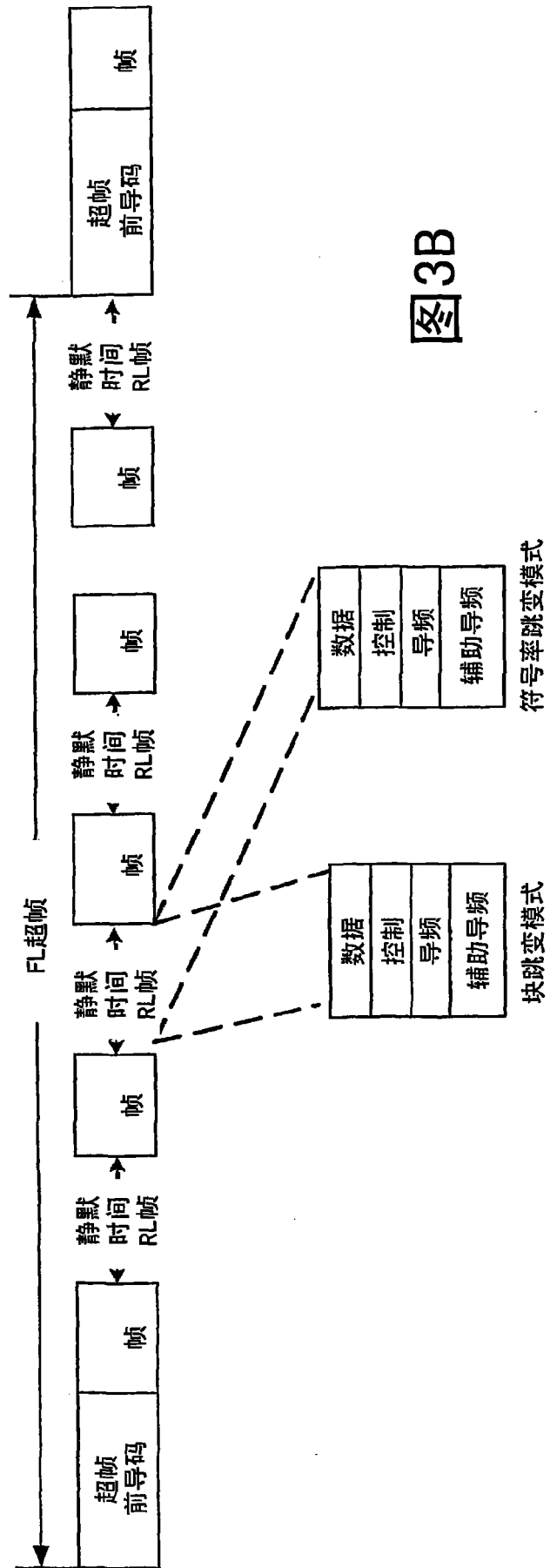
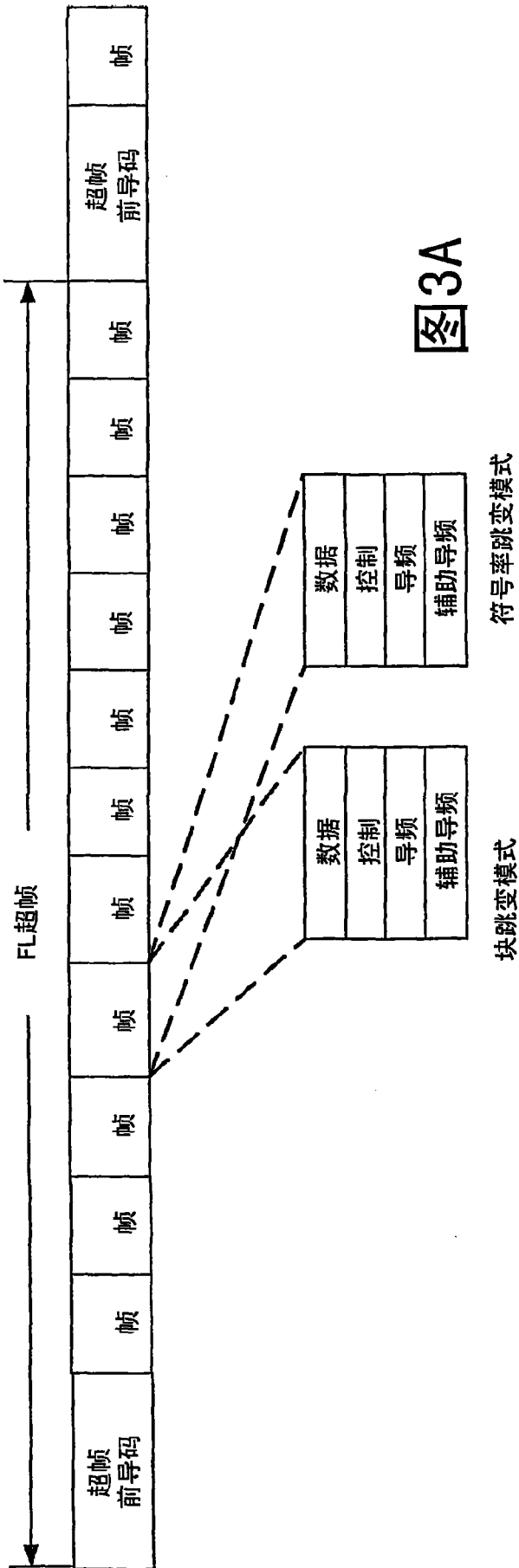


图2





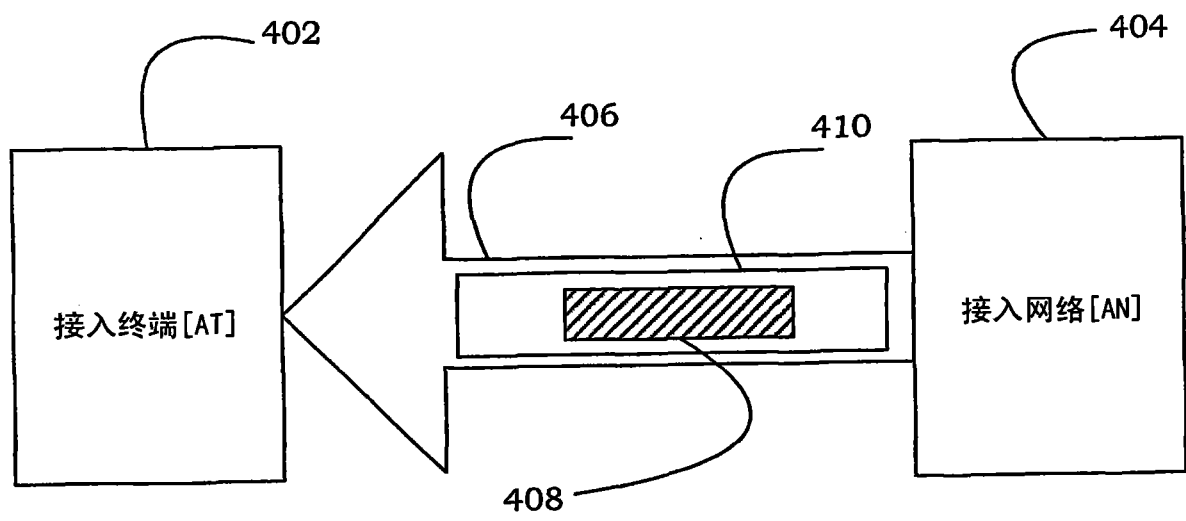


图4

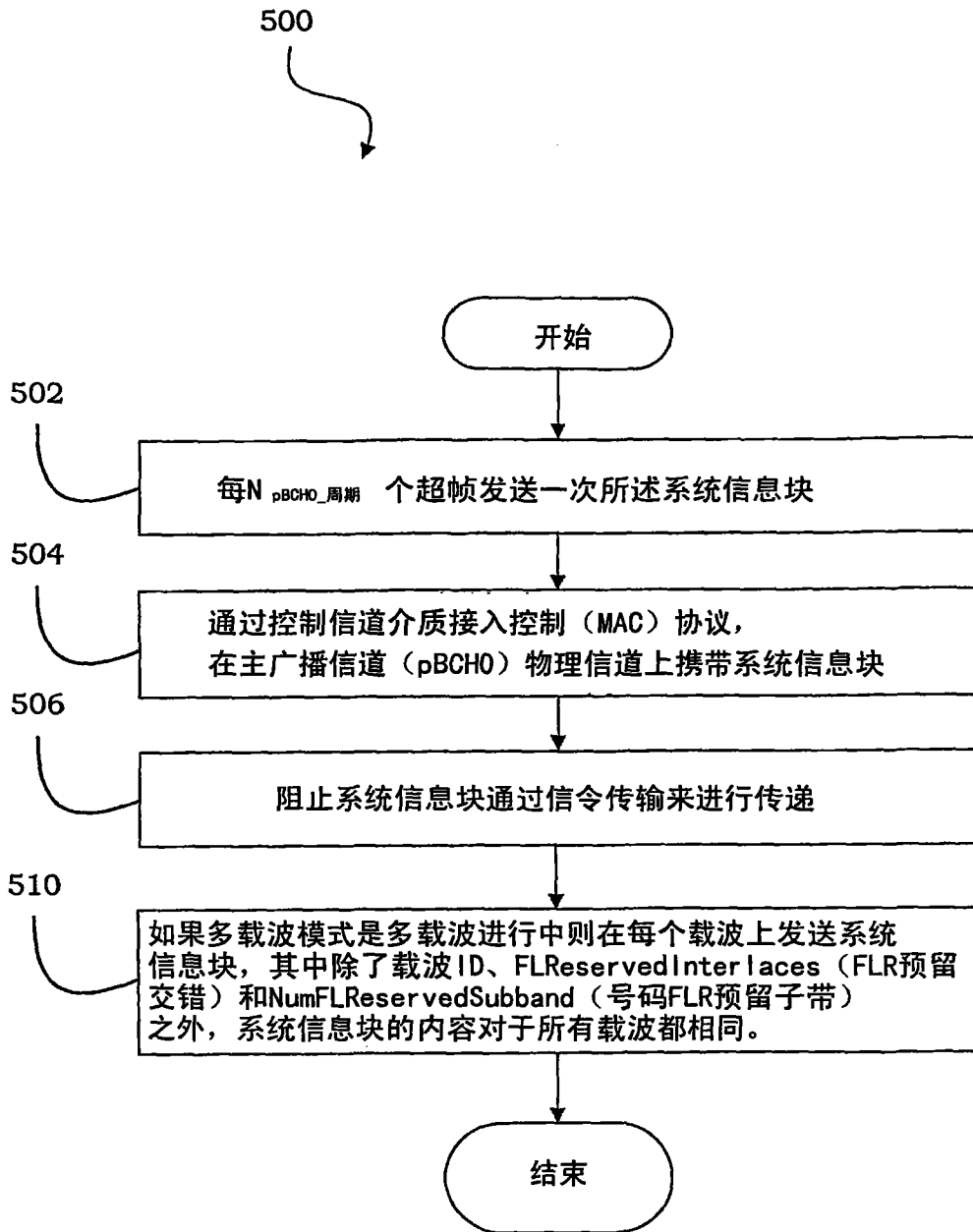


图5A

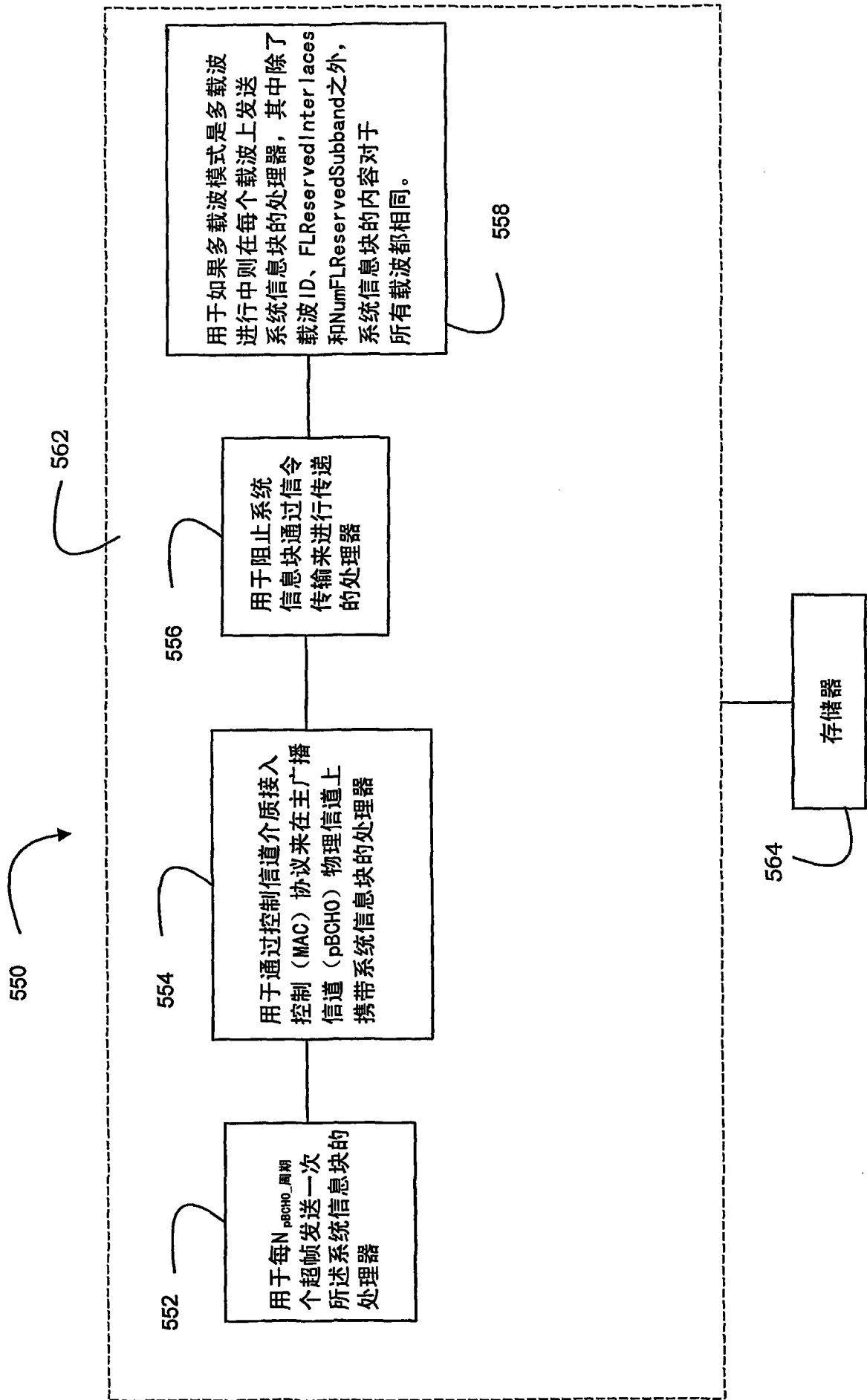


图 5B

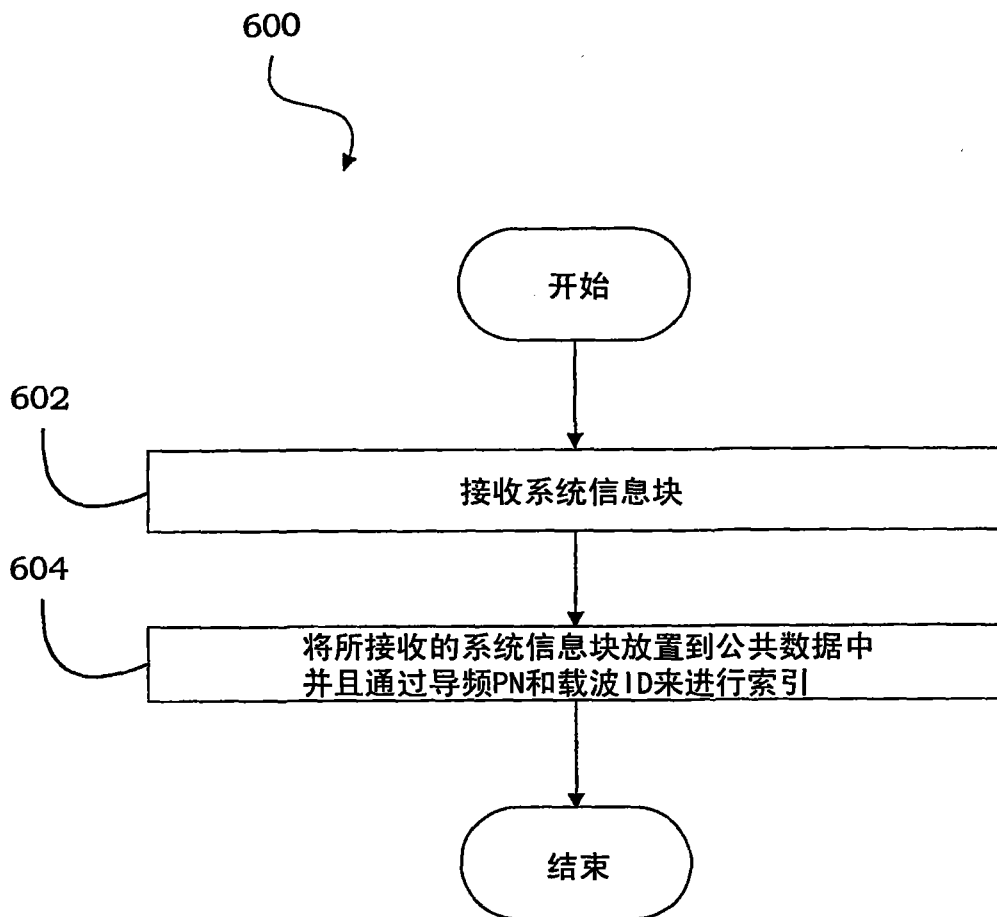


图6A

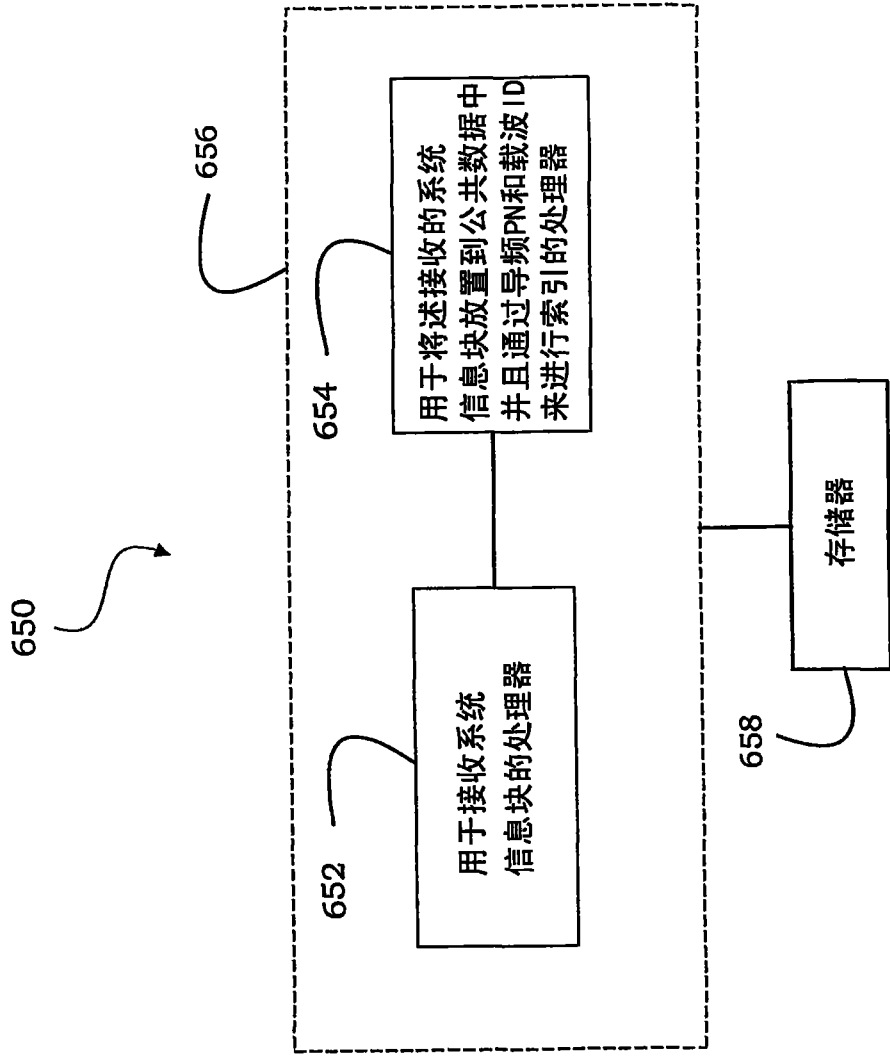


图6B