



**(19) 대한민국특허청(KR)**  
**(12) 등록특허공보(B1)**

(45) 공고일자 2018년08월17일  
 (11) 등록번호 10-1888911  
 (24) 등록일자 2018년08월09일

(51) 국제특허분류(Int. Cl.)  
 G09G 3/32 (2016.01)

(52) CPC특허분류  
 G09G 3/3233 (2013.01)  
 G09G 2300/0842 (2013.01)

(21) 출원번호 10-2015-0171022

(22) 출원일자 2015년12월02일  
 심사청구일자 2016년07월21일

(65) 공개번호 10-2017-0065089

(43) 공개일자 2017년06월13일

(56) 선행기술조사문헌  
 KR1020130028778 A  
 KR1020130074345 A  
 KR1020110138722 A

(73) 특허권자

**엘지디스플레이 주식회사**

서울특별시 영등포구 여의대로 128(여의도동)

(72) 발명자

**김용규**

경기도 파주시 후곡로 50 (금촌동, 후곡마을아파트) 409동 2206호

**박용규**

경기도 고양시 덕양구 소만로 19 602동 606호 (행신동, 소만마을6단지아파트)

**장서규**

경기도 고양시 일산서구 성저로 9 (대화동, 성저마을5단지건영빌라) 503동 402호

(74) 대리인

**특허법인(유한)유일하이스트**

전체 청구항 수 : 총 10 항

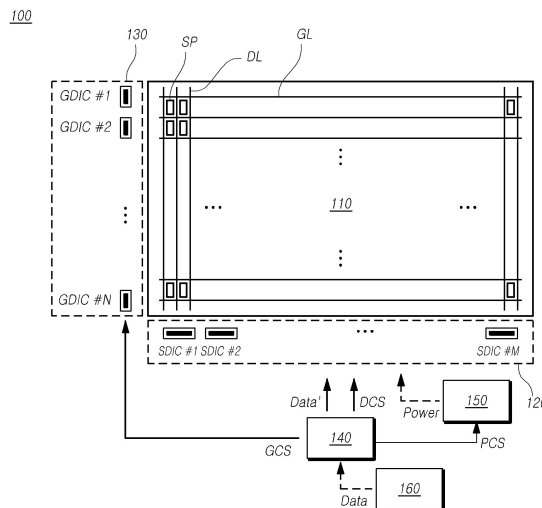
심사관 : 이승민

(54) 발명의 명칭 **표시장치 및 그 표시장치로 전압을 공급하는 인쇄회로기판**

**(57) 요약**

본 발명은, 복수의 화소영역이 정의되고 각 화소영역으로 기저전압을 공급하는 기저전압라인 및 각 화소영역의 특성치를 센싱하는 센싱라인이 배치되고 기저전압라인 및 센싱라인은 용량성으로 커플링되는 패널을 포함하는 표시장치를 제공한다. 그리고, 이러한 표시장치는, 스위치모드전원장치로부터 공급되는 구동전압을 패널로 전달하는 제1라인, 기저전압라인과 연결되는 제2라인, 제1레벨전압이 공급되는 제3라인, 제1레벨전압 및 제2레벨전압 중 하나의 전압을 제2라인으로 선택적으로 출력하는 스위칭회로, 일측은 제1라인과 연결되고 타측은 제3라인과 연결되는 제1캐패시터 및 일측은 제2라인과 연결되고 타측은 제3라인과 연결되는 제2캐패시터를 더 포함한다.

**대표도**



## 명세서

### 청구범위

#### 청구항 1

복수의 화소영역이 정의되고 각 화소영역으로 기저전압을 공급하는 기저전압라인 및 각 화소영역의 특성치를 센싱하는 센싱라인이 배치되고 상기 기저전압라인 및 상기 센싱라인은 용량성으로 커플링되는 패널;

스위치모드전원장치로부터 공급되는 구동전압을 상기 패널로 전달하는 제1라인;

상기 기저전압라인과 연결되는 제2라인;

제1레벨전압이 공급되는 제3라인;

상기 제1레벨전압 및 제2레벨전압 중 하나의 전압을 상기 제2라인으로 선택적으로 출력하는 스위칭회로;

일측은 상기 제1라인과 연결되고 타측은 상기 제3라인과 연결되는 제1캐패시터; 및

일측은 상기 제2라인과 연결되고 타측은 상기 제3라인과 연결되는 제2캐패시터

를 포함하는 표시장치.

#### 청구항 2

제1항에 있어서,

상기 스위칭회로가 상기 제2라인으로 상기 제2레벨전압을 출력할 때,

상기 센싱라인을 통해 각 화소영역의 특성치가 센싱되는 표시장치.

#### 청구항 3

제1항에 있어서,

스위치모드전원장치로부터 공급되는 상기 제2레벨전압을 상기 제2라인으로 전달하는 제4라인; 및

일측은 상기 제4라인과 연결되고 타측은 상기 제3라인과 연결되는 제3캐패시터를 더 포함하고,

상기 스위칭회로는 상기 제3라인 및 상기 제4라인 중 하나의 라인을 상기 제2라인으로 선택적으로 연결시키는 표시장치.

#### 청구항 4

제1항에 있어서,

일정 면적 이상을 가지는 그라운드패턴과 연결되는 제5라인을 더 포함하고,

상기 제3라인은 상기 그라운드패턴과 연결되고 상기 제5라인과 분리되어 배치되는 표시장치.

#### 청구항 5

제4항에 있어서,

상기 그라운드패턴과 상기 제5라인 사이에 비드(bead)가 배치되거나,

상기 그라운드패턴과 상기 제3라인 사이에 비드가 배치되는 표시장치.

#### 청구항 6

제1항에 있어서,

서로 이격되어 배치되는 제1인쇄회로보드 및 제2인쇄회로보드를 더 포함하고,

상기 제1라인, 상기 제2라인 및 상기 제3라인은 상기 제1인쇄회로보드 및 상기 제2인쇄회로보드에 걸쳐 배치되

고,

상기 제1인쇄회로보드에 상기 제1캐패시터 및 상기 제2캐패시터가 위치하고,

상기 제2인쇄회로보드에는 상기 제1라인과 상기 제3라인에 연결되는 제4캐패시터 및 상기 제2라인과 상기 제3라인에 연결되는 제5캐패시터가 위치하는 표시장치.

**청구항 7**

제6항에 있어서,

일정 면적 이상을 가지는 그라운드패턴과 연결되는 제5라인을 더 포함하고,

상기 제3라인은 상기 그라운드패턴과 연결되며,

상기 제2인쇄회로보드에서 상기 제3라인과 상기 제5라인은 분리되어 배치되는 표시장치.

**청구항 8**

제7항에 있어서,

데이터구동부로 로직전압을 공급하는 제6라인이 상기 제2인쇄회로보드에 더 배치되고,

일측은 상기 제5라인과 연결되고 타측은 상기 제6라인과 연결되는 제6캐패시터가 상기 제2인쇄회로보드에 더 배치되는 표시장치.

**청구항 9**

제8항에 있어서,

상기 패널에 위치하는 복수의 게이트라인으로 스캔신호를 공급하는 게이트구동부를 포함하고,

상기 스캔신호에 포함된 펄스에 따라 상기 제6라인에 스위칭노이즈가 발생하는 표시장치.

**청구항 10**

복수의 화소영역이 정의되고 각 화소영역으로 기저전압을 공급하는 기저전압라인 및 각 화소영역의 특성치를 센싱하는 센싱라인이 배치되고 상기 기저전압라인 및 상기 센싱라인은 용량성으로 커플링되는 패널로 구동전압 및 상기 기저전압을 공급하는 인쇄회로보드에 있어서,

스위치모드전원장치로부터 공급되는 상기 구동전압을 상기 패널로 전달하는 제1라인;

상기 기저전압라인과 연결되는 제2라인;

제1레벨전압이 공급되는 제3라인;

상기 제1레벨전압 및 제2레벨전압 중 하나의 전압을 상기 제2라인으로 선택적으로 출력하는 스위칭회로;

일측은 상기 제1라인과 연결되고 타측은 상기 제3라인과 연결되는 제1캐패시터; 및

일측은 상기 제2라인과 연결되고 타측은 상기 제3라인과 연결되는 제2캐패시터

를 포함하는 인쇄회로보드.

**발명의 설명**

**기술 분야**

[0001] 본 발명은 표시장치 및 그 표시장치로 구동전압 및 기저전압을 공급하는 인쇄회로보드에 관한 것이다.

**배경 기술**

[0002] 최근, 표시장치로서 각광받고 있는 유기발광표시장치는 스스로 발광하는 유기발광다이오드(OLED: Organic Light Emitting Diode)를 이용함으로써 응답속도가 빠르고, 명암비(Contrast Ration), 발광효율, 휘도 및 시야각 등이 확대되는 장점을 가지고 있다.

- [0003] 이러한 유기발광표시장치에 배치되는 각 서브픽셀은, 기본적으로, 유기발광다이오드를 구동하는 구동트랜지스터, 구동트랜지스터의 게이트노드에 데이터 전압을 전달해주는 스위칭트랜지스터, 한 프레임 시간 동안 일정 전압을 유지해주는 역할을 하는 캐패시터를 포함하여 구성될 수 있다.
- [0004] 한편, 각 서브픽셀 내 구동트랜지스터는 문턱전압, 이동도 등의 특성치를 갖는데, 이러한 특성치는 각 서브픽셀마다 다를 수 있다.
- [0005] 또한, 구동트랜지스터는 구동 시간이 길어짐에 따라 열화(Degradation) 되어 특성치가 변할 수 있는데, 이러한 열화 정도의 차이에 따라, 각 서브픽셀 간의 특성치 편차가 발생할 수 있다.
- [0006] 이러한 각 서브픽셀 간의 특성치 편차는 휘도 편차를 발생시켜 유기발광표시장치의 휘도 불균일을 야기한다.
- [0007] 이에, 각 서브픽셀에 대한 특성치를 측정하고 이를 보상해주는 기술이 개발되고 있다.
- [0008] 한편, 서브픽셀에 대한 특성치 측정 혹은 특성치 보상은 사용자에게 시인되지 않는 상태로 진행되어야 한다. 예를 들어, 전술한 특성치 측정을 위해 구동트랜지스터로 공급한 전압에 의해 유기발광다이오드가 발광되는 경우, 영상 데이터와 무관한 이미지가 화소에 표시되게 되고 이러한 화소는 얼룩처럼 사용자에게 시인될 수 있다.
- [0009] 특성치 측정 과정에서 유기발광다이오드가 발광되지 않도록 하기 위해, 표시장치는 유기발광다이오드의 구동 때보다 높은 레벨의 전압을 기저전압으로 공급할 수 있다. 통상적으로 표시장치는 유기발광다이오드의 구동 때, 기저전압으로 그라운드전압을 공급할 수 있는데, 특성치 측정 과정에서는 이보다 높은 레벨의 전압을 기저전압으로 공급함으로써 유기발광다이오드의 발광을 방지할 수 있다.
- [0010] 그런데, 이렇게 기저전압으로 그라운드전압이 아닌 다른 레벨의 전압을 공급하는 과정에서 전원의 스위칭 노이즈가 특성치 측정에 영향을 미치는 문제가 발생하고 있다.
- [0011] 일반적으로 직류 전원을 생성하기 위해 스위치모드전원장치(SMPS; Switched Mode Power Supplier)가 사용되는데, 이러한 스위치모드전원장치(SMPS)에서 생성되는 직류 전압에는 스위칭 노이즈가 포함되어 있다. 스위칭 노이즈 혹은 리플(ripple) 노이즈라고도 하는 이러한 노이즈는 스위치모드전원장치(SMPS)의 구동 방식에 따라 필연적으로 발생하는 노이즈이다.
- [0012] 그런데, 이러한 스위칭 노이즈가 표시장치의 특성치 측정에 영향을 미치는 문제가 발생하고 있다. 유기발광다이오드로 기저전압을 공급하는 라인과 특성치를 측정하는 라인 사이에는 기생정전용량이 존재할 수 있는데, 전술한 스위칭 노이즈가 이러한 기생정전용량을 통해 특성치를 측정하는 라인으로 전과됨으로써 특성치 측정에 영향을 미치고 있다.

**발명의 내용**

**해결하려는 과제**

- [0013] 이러한 배경에서, 본 발명의 목적은, 패널로 공급하는 전압에 포함된 노이즈가 특성치 측정에 미치는 영향을 최소화시키는 기술을 제공하는 것이다.

**과제의 해결 수단**

- [0014] 전술한 목적을 달성하기 위하여, 일 측면에서, 본 발명은, 복수의 화소영역이 정의되고 각 화소영역으로 기저전압을 공급하는 기저전압라인 및 각 화소영역의 특성치를 센싱하는 센싱라인이 배치되고 기저전압라인 및 센싱라인은 용량성으로 커플링되는 패널을 포함하는 표시장치를 제공한다. 그리고, 이러한 표시장치는, 스위치모드전원장치로부터 공급되는 구동전압을 패널로 전달하는 제1라인, 기저전압라인과 연결되는 제2라인, 제1레벨전압이 공급되는 제3라인, 제1레벨전압 및 제2레벨전압 중 하나의 전압을 제2라인으로 선택적으로 출력하는 스위칭회로, 일측은 제1라인과 연결되고 타측은 제3라인과 연결되는 제1캐패시터 및 일측은 제2라인과 연결되고 타측은 제3라인과 연결되는 제2캐패시터를 더 포함한다.
- [0015] 다른 측면에서, 본 발명은, 복수의 화소영역이 정의되고 각 화소영역으로 기저전압을 공급하는 기저전압라인 및 각 화소영역의 특성치를 센싱하는 센싱라인이 배치되고 기저전압라인 및 센싱라인은 용량성으로 커플링되는 패널로 구동전압 및 기저전압을 공급하는 인쇄회로보드를 제공한다. 그리고, 이러한 인쇄회로보드는 스위치모드전원장치로부터 공급되는 구동전압을 패널로 전달하는 제1라인, 기저전압라인과 연결되는 제2라인, 제1레벨전압이 공급되는 제3라인, 제1레벨전압 및 제2레벨전압 중 하나의 전압을 제2라인으로 선택적으로 출력하는

스위칭회로, 일측은 제1라인과 연결되고 타측은 제3라인과 연결되는 제1캐패시터 및 일측은 제2라인과 연결되고 타측은 제3라인과 연결되는 제2캐패시터를 포함한다.

**발명의 효과**

[0016] 이상에서 설명한 바와 같이 본 발명에 의하면, 패널로 공급하는 전압에 포함된 노이즈가 특성치 측정에 미치는 영향을 최소화시킬 수 있다.

**도면의 간단한 설명**

- [0017] 도 1은 일 실시예가 적용될 수 있는 표시장치의 개략적인 시스템 구성도이다.
- 도 2는 일 실시예가 적용될 수 있는 유기발광표시장치의 화소영역 회로 및 화소영역의 특성치를 측정하는 주변 회로의 예시도이다.
- 도 3은 유기발광표시장치의 화소영역 회로 및 화소영역으로 구동전압 및 기전전압을 공급하는 종래 인쇄회로보드의 구성도를 나타내는 도면이다.
- 도 4는 도 3에서 기저전압으로 제1레벨전압이 공급될 때의 스위칭 노이즈 전파 경로를 나타내는 도면이다.
- 도 5는 도 3에서 기저전압으로 제2레벨전압이 공급될 때의 스위칭 노이즈 전파 경로를 나타내는 도면이다.
- 도 6은 일 실시예에 따른 유기발광표시장치의 화소영역 회로 및 인쇄회로보드의 구성도이다.
- 도 7은 도 6에서 기저전압으로 제1레벨전압이 공급될 때의 스위칭 노이즈 전파 경로를 나타내는 도면이다.
- 도 8은 도 6에서 기저전압으로 제2레벨전압이 공급될 때의 스위칭 노이즈 전파 경로를 나타내는 도면이다.
- 도 9는 도 6에서 인쇄회로보드에 제3캐패시터가 더 추가된 실시예를 나타내는 도면이다.
- 도 10은 도 9에서 인쇄회로보드가 더 추가된 실시예를 나타내는 도면이다.
- 도 11은 도 10에서 로직전압에 대해 그라운드패턴이 분리된 실시예를 나타내는 도면이다.
- 도 12는 도 11에서 그라운드라인에 비드가 더 포함되는 실시예를 나타내는 도면이다.

**발명을 실시하기 위한 구체적인 내용**

- [0018] 이하, 본 발명의 일부 실시예들을 예시적인 도면을 통해 상세하게 설명한다. 각 도면의 구성요소들에 참조부호를 부가함에 있어서, 동일한 구성요소들에 대해서는 비록 다른 도면상에 표시되더라도 가능한 한 동일한 부호를 가지도록 하고 있음에 유의해야 한다. 또한, 본 발명의 실시예들을 설명함에 있어, 관련된 공지 구성 또는 기능에 대한 구체적인 설명이 본 발명의 요지를 흐릴 수 있다고 판단되는 경우에는 그 상세한 설명은 생략한다.
- [0019] 또한, 발명의 구성 요소를 설명하는 데 있어서, 제 1, 제 2, A, B, (a), (b) 등의 용어를 사용할 수 있다. 이러한 용어는 그 구성 요소를 다른 구성 요소와 구별하기 위한 것일 뿐, 그 용어에 의해 해당 구성 요소의 본질이나 차례 또는 순서 등이 한정되지 않는다. 어떤 구성 요소가 다른 구성요소에 "연결", "결합" 또는 "접속"된다고 기재된 경우, 그 구성 요소는 그 다른 구성요소에 직접적으로 연결되거나 또는 접속될 수 있지만, 각 구성 요소 사이에 또 다른 구성 요소가 "연결", "결합" 또는 "접속"될 수도 있다고 이해되어야 할 것이다. 같은 맥락에서, 어떤 구성 요소가 다른 구성 요소의 "상"에 또는 "아래"에 형성된다고 기재된 경우, 그 구성 요소는 그 다른 구성요소에 직접 또는 또 다른 구성 요소를 개재하여 간접적으로 형성되는 것을 모두 포함하는 것으로 이해되어야 할 것이다.
- [0020] 도 1은 일 실시예가 적용될 수 있는 표시장치의 개략적인 시스템 구성도이다.
- [0021] 일 실시예가 적용될 수 있는 표시장치는, 액정표시장치일 수도 있고, 유기발광표시장치일 수도 있고, 다른 형태의 표시장치일 수도 있다. 패널에서 나타나는 화소간 불균일 혹은 화소의 열화를 측정하고 패널로 공급하는 전압에 스위칭 노이즈가 포함되는 표시장치에서는 아래에서 설명하는 일 실시예가 적용될 수 있다. 다만, 아래에서는 이해의 편의를 위해 표시장치가 유기발광표시장치인 경우를 예로 들어 설명한다.
- [0022] 도 1을 참조하면, 유기발광표시장치(100)는, 유기발광표시패널(110), 데이터구동부(120), 게이트구동부(130), 타이밍컨트롤러(140), 전력관리 집적회로(150) 등을 포함한다.

- [0023] 유기발광표시패널(110)에는, 제1방향으로 다수의 데이터라인(DL: Data Line)이 배치되고, 제1방향과 교차하는 제2방향으로 다수의 게이트라인(GL: Gate Line)이 배치된다.
- [0024] 또한, 유기발광표시패널(110)에는, 다수의 서브픽셀(SP: Sub Pixel)이 매트릭스 타입으로 배치된다. 그리고, 각 서브픽셀(SP)에는, 트랜지스터, 캐패시터 등의 회로 소자가 형성되어 있다. 예를 들어, 유기발광표시패널(110)상의 각 서브픽셀에는 유기발광다이오드(OLED: Organic Light Emitting Diode), 둘 이상의 트랜지스터(Transistor) 및 하나 이상의 캐패시터(Capacitor) 등으로 이루어진 회로가 형성되어 있다.
- [0025] 데이터구동부(120)는, 다수의 데이터라인(DL)으로 데이터전압을 공급하여 다수의 데이터라인(DL)을 구동한다.
- [0026] 게이트구동부(130)는, 다수의 게이트라인(GL)으로 스캔신호를 공급하여 다수의 게이트라인(GL)을 순차적으로 구동한다.
- [0027] 타이밍컨트롤러(140)는, 데이터구동부(120) 및 게이트구동부(130)로 제어신호를 공급하여, 데이터구동부(120) 및 게이트구동부(130)를 제어한다.
- [0028] 이러한 타이밍컨트롤러(140)는, 각 프레임에서 구현하는 타이밍에 따라 스캔을 시작하고, 호스트 시스템(160)에서 입력되는 영상데이터를 데이터구동부(120)에서 사용하는 데이터 신호 형식에 맞게 전환하여 전환된 영상데이터를 출력하고, 스캔에 맞춰 적당한 시간에 데이터 구동을 통제한다.
- [0029] 게이트구동부(130)는, 타이밍컨트롤러(140)의 제어에 따라, 온(On) 전압 또는 오프(Off) 전압의 스캔신호를 다수의 게이트라인(GL)으로 공급하여 다수의 게이트라인(GL)을 순차적으로 구동한다.
- [0030] 게이트구동부(130)는, 구동 방식에 따라서, 도 1에서와 같이, 유기발광표시패널(110)의 일 측에만 위치할 수도 있고, 경우에 따라서는, 양측에 위치할 수도 있다.
- [0031] 또한, 게이트구동부(130)는, 하나 이상의 게이트 드라이버 집적회로(GDIC: Gate Driver Integrated Circuit, GDIC #1, ... , GDIC #N, N은 1 이상의 자연수)를 포함할 수 있다.
- [0032] 또한, 게이트구동부(130)에 포함된 하나 이상의 게이트 드라이버 집적회로(GDIC #1, ..., GDIC #N)는, 테이프 오토메티드 본딩(TAB: Tape Automated Bonding) 방식 또는 칩 온 글래스(COG) 방식으로 유기발광표시패널(110)의 본딩 패드(Bonding Pad)에 연결되거나, GIP(Gate In Panel) 타입으로 구현되어 유기발광표시패널(110)에 직접 배치될 수도 있으며, 경우에 따라서, 유기발광표시패널(110)에 집적화되어 배치될 수도 있다.
- [0033] 게이트구동부(130)에 포함된 하나 이상의 게이트 드라이버 집적회로(GDIC #1, ..., GDIC #N) 각각은 쉬프트 레지스터, 레벨 쉬프터 등을 포함할 수 있다.
- [0034] 데이터구동부(120)는, 특정 게이트라인이 열리면, 타이밍컨트롤러(140)로부터 수신한 영상 데이터(Data')를 아날로그 형태의 데이터전압으로 변환하여 데이터라인들로 공급함으로써, 다수의 데이터라인(DL)을 구동한다.
- [0035] 데이터구동부(120)는 하나 이상의 소스 드라이버 집적회로(SDIC: Source Driver Integrated Circuit, SDIC #1, ... , SDIC #M, M은 1 이상의 자연수, 데이터 드라이버 집적회로(Data Driver IC)라고도 함)를 포함할 수 있다.
- [0036] 데이터구동부(120)에 포함된 하나 이상의 소스 드라이버 집적회로(SDIC #1, ... , SDIC #M)는, 테이프 오토메티드 본딩(TAB: Tape Automated Bonding) 방식 또는 칩 온 글래스(COG) 방식으로 유기발광표시패널(110)의 본딩 패드(Bonding Pad)에 연결되거나, 유기발광표시패널(110)에 직접 배치될 수도 있으며, 경우에 따라서, 유기발광표시패널(110)에 집적화되어 배치될 수도 있다.
- [0037] 데이터구동부(120)에 포함된 하나 이상의 소스 드라이버 집적회로(SDIC #1, ... , SDIC #M) 각각은, 쉬프트 레지스터, 래치, 디지털 아날로그 컨버터(DAC: Digital Analog Converter), 출력 버퍼 등을 포함하고, 경우에 따라서, 서브픽셀 보상을 위해 아날로그 전압 값을 센싱하여 디지털 값으로 변환하고 센싱 데이터를 생성하여 출력하는 아날로그 디지털 컨버터(ADC: Analog Digital Converter)를 더 포함할 수 있다.
- [0038] 또한, 데이터구동부(120)에 포함된 하나 이상의 소스 드라이버 집적회로(SDIC #1, ... , SDIC #M) 각각은, 칩 온 필름(COF: Chip On Film) 방식으로 구현될 수 있다. 하나 이상의 소스 드라이버 집적회로(SDIC #1, ... , SDIC #M) 각각에서, 일 단은 적어도 하나의 소스 인쇄회로기판(Source Printed Circuit Board)에 본딩되고, 타 단은 유기발광표시패널(110)에 본딩된다.
- [0039] 한편, 타이밍컨트롤러(140)는, 외부의 호스트 시스템(160)으로부터 입력 영상의 영상 데이터(Data)와 함께, 수

직 동기 신호(Vsync), 수평 동기 신호(Hsync), 입력 데이터 인에이블(DE: Data Enable) 신호, 클럭 신호(CLK) 등을 포함하는 각종 타이밍 신호들을 수신한다.

- [0040] 타이밍컨트롤러(140)는, 호스트 시스템(160)으로부터 입력된 영상 데이터(Data)를 데이터구동부(120)에서 사용하는 데이터 신호 형식에 맞게 전환하여 전환된 영상데이터(Data')를 출력하는 것 이외에, 데이터구동부(120) 및 게이트구동부(130)를 제어하기 위하여, 수직 동기 신호(Vsync), 수평 동기 신호(Hsync), 입력 DE 신호, 클럭 신호 등의 타이밍 신호를 입력받아, 각종 제어 신호들을 생성하여 데이터구동부(120) 및 게이트구동부(130)로 출력한다.
- [0041] 예를 들어, 타이밍컨트롤러(140)는, 게이트구동부(130)를 제어하기 위하여, 게이트 스타트 펄스(GSP: Gate Start Pulse), 게이트 쉬프트 클럭(GSC: Gate Shift Clock), 게이트 출력 인에이블 신호(GOE: Gate Output Enable) 등을 포함하는 각종 게이트 제어 신호(GCS: Gate Control Signal)를 출력한다. 게이트 스타트 펄스(GSP)는 게이트구동부(130)를 구성하는 하나 이상의 게이트 드라이버 집적회로(GDIC #1, ..., GDIC #N)의 동작 스타트 타이밍을 제어한다. 게이트 쉬프트 클럭(GSC)은 하나 이상의 게이트 드라이버 집적회로(GDIC #1, ..., GDIC #N)에 공통으로 입력되는 클럭 신호로서, 스캔신호(게이트 펄스)의 쉬프트 타이밍을 제어한다. 게이트 출력 인에이블 신호(GOE)는 하나 이상의 게이트 드라이버 집적회로(GDIC #1, ..., GDIC #N)의 타이밍 정보를 지정하고 있다.
- [0042] 타이밍컨트롤러(140)는, 데이터구동부(120)를 제어하기 위하여, 소스 스타트 펄스(SSP: Source Start Pulse), 소스 샘플링 클럭(SSC: Source Sampling Clock), 소스 출력 인에이블 신호(SOE: Souce Output Enable) 등을 포함하는 각종 데이터 제어 신호(DCS: Data Control Signal)를 출력한다. 소스 스타트 펄스(SSP)는 데이터구동부(120)를 구성하는 하나 이상의 소스 드라이버 집적회로(SDIC #1, ..., SDIC #M)의 데이터 샘플링 시작 타이밍을 제어한다. 소스 샘플링 클럭(SSC)은 소스 드라이버 집적회로(SDIC #1, ..., SDIC #M) 각각에서 데이터의 샘플링 타이밍을 제어하는 클럭 신호이다. 소스 출력 인에이블 신호(SOE)는 데이터구동부(120)의 출력 타이밍을 제어한다.
- [0043] 도 1을 참조하면, 타이밍컨트롤러(140)는, 소스 드라이버 집적회로(SDIC #1, ..., SDIC #M)가 본딩된 소스 인쇄회로기판과 연성 플랫 케이블(FFC: Flexible Flat Cable) 또는 연성 인쇄 회로(FPC: Flexible Printed Circuit)를 통해 연결된 컨트롤 인쇄회로기판(Control Printed Circuit Board)에 배치될 수 있다.
- [0044] 이러한 컨트롤 인쇄회로기판에는, 유기발광표시패널(110), 데이터구동부(120) 및 게이트구동부(130) 등으로 각종 전압 또는 전류를 공급해주거나 공급할 각종 전압 또는 전류를 제어하는 전력관리 집적회로(150, PMIC: Power Management IC)가 배치될 수 있다.
- [0045] 예를 들어, 전력관리 집적회로(150)는 게이트구동을 위한 게이트하이전압(VGH) 및 게이트로우전압(VGL)을 생성할 수 있다. 그리고, 전력관리 집적회로(150)는 디지털 논리 회로들의 구동을 위한 로직전압(VCC) 등을 생성할 수 있다.
- [0046] 이외에 전력관리 집적회로(150)는 서브픽셀에 위치하는 유기발광다이오드(OLED: Organic Light Emitting Diode)의 구동을 위한 기저전압(EVSS)을 유기발광다이오드(OLED)의 캐소드로 공급할 수 있다.
- [0047] 전력관리 집적회로(150)는 타이밍컨트롤러(140)로부터 수신되는 전력제어신호(PCS: Power Control Signal)를 이용하여 출력되는 전압의 상태를 변경할 수 있다.
- [0048] 예를 들어, 타이밍컨트롤러(140)로부터 수신되는 슬립 모드 명령에 따라 전력관리 집적회로(150)는 일부 전압의 생성을 중단하거나 일부 전압의 출력을 중단할 수 있다. 좀더 구체적인 예로서 슬립 모드 명령에 따라 전력관리 집적회로(150)는 유기발광다이오드(OLED)의 구동전압(EVDD)의 생성을 중단하거나 구동전압(EVDD)의 출력을 중단할 수 있다. 이 경우, 유기발광표시패널(110)에서의 화소들로 구동전압(EVDD)이 공급되지 않고 화면은 꺼진 상태로 유지된다.
- [0049] 유기발광표시장치(100)는 구동트랜지스터(DRT)의 특성치를 측정하는 구간에서 유기발광다이오드(OLED)가 발광하지 않도록 유기발광다이오드(OLED)의 캐소드로 공급하는 전압을 높게 형성할 수 있다.
- [0050] 도 2는 일 실시예가 적용될 수 있는 유기발광표시장치의 화소영역 회로 및 화소영역의 특성치를 측정하는 주변 회로의 예시도이다.
- [0051] 도 2를 참조하면, 유기발광표시장치(100)에서 각 화소영역에는 유기발광다이오드(OLED) 및 유기발광다이오드

(OLED)의 구동센싱회로가 배치된다.

- [0052] 구동센싱회로는, 기본적으로, 3개의 트랜지스터(구동트랜지스터(DRT: Driving Transistor), 스위칭트랜지스터(SWT: Switching Transistor), 센싱트랜지스터(SENT: Sensing Transistor)와 1개의 캐패시터(스토리지 캐패시터(Cstg: Storage Capacitor))로 구성될 수 있다.
- [0053] 이와 같이, 3개의 트랜지스터(DRT, SWT, SENT)와 1개의 캐패시터(Cstg)를 포함하여 구성된 서브픽셀을 "3T1C 구조"를 갖는다고 한다.
- [0054] 유기발광다이오드(OLED)는 애노드, 유기층 및 캐소드로 이루어진다.
- [0055] 유기발광다이오드(OLED)에서, 애노드에는 구동트랜지스터(DRT)의 소스 노드 또는 드레인 노드가 전기적으로 연결되고, 캐소드에는 기저전압(EVSS)이 인가될 수 있다.
- [0056] 구동트랜지스터(DRT)는, 유기발광다이오드(OLED)로 구동 전류를 공급해주어, 유기발광다이오드(OLED)를 구동하는 트랜지스터이다.
- [0057] 이러한 구동트랜지스터(DRT)는, 소스 노드 또는 드레인 노드에 해당하는 제1노드(N1 노드), 게이트 노드에 해당하는 제2노드(N2 노드)와, 드레인 노드 또는 소스 노드에 해당하는 제3노드(N3 노드)를 갖는다.
- [0058] 이러한 구동 트랜지스터(DRT)에서, N1 노드는 유기발광다이오드(OLED)의 애노드와 전기적으로 연결될 수 있고, N3 노드는 구동전압(EVDD)을 공급하는 구동전압라인(DVL)과 전기적으로 연결될 수 있다.
- [0059] 스위칭트랜지스터(SWT)는, 구동트랜지스터(DRT)의 게이트 노드에 해당하는 N2 노드로 데이터전압(Vdata)을 전달해주는 트랜지스터이다.
- [0060] 이러한 스위칭트랜지스터(SWT)는, 게이트 노드에 인가되는 스캔신호(SCAN)에 의해 제어되고, 구동트랜지스터(DRT)의 N2 노드와 데이터라인(DL) 사이에 전기적으로 연결된다.
- [0061] 도 2를 참조하면, 구동트랜지스터(DRT)의 N1 노드와 N2 노드 사이에 스토리지 캐패시터(Cstg)가 전기적으로 연결될 수 있다.
- [0062] 이러한 스토리지 캐패시터(Cstg)는, 한 프레임 시간 동안 일정 전압을 유지해주는 역할을 한다.
- [0063] 센싱 트랜지스터(SENT)는, 게이트 노드에 인가되는 스캔신호의 일종인 센스 신호(SENSE)에 의해 제어되고, 센싱라인(RVL: Reference Voltage Line)과 구동트랜지스터(DRT)의 N1 노드 사이에 전기적으로 연결될 수 있다. 센싱라인(RVL)은 유기발광다이오드(OLED)의 구동 때에 기준전압이 공급되기 때문에 기준전압라인이라고 부르기도 하나, 아래에서는 센싱라인(RVL)으로 호칭하기로 한다.
- [0064] 이러한 센싱트랜지스터(SENT)는, 턴 온 되어, 센싱라인(RVL: Reference Voltage Line)을 통해 공급된 기준전압(Vref)을 구동트랜지스터(DRT)의 N1 노드(예: 소스 노드 또는 드레인 노드)에 인가해줄 수 있다.
- [0065] 또한, 센싱트랜지스터(SENT)는, 구동트랜지스터(DRT)의 N1 노드의 전압을 센싱라인(RVL)과 전기적으로 연결된 아날로그 디지털 컨버터(ADC)에 의해 센싱되도록 해주는 역할을 한다. 이러한 센싱트랜지스터(SENT)의 역할은, 구동트랜지스터(DRT)의 고유 특성치(문턱전압, 이동도)에 대한 보상 기능과 관련된 것이다.
- [0066] 이와 관련하여, 각 화소영역 내 구동 트랜지스터(DRT) 간의 고유 특성치(문턱전압, 이동도)에 대한 편차가 발생하면, 각 서브픽셀 간의 휘도 편차가 발생하여 화질을 떨어뜨릴 수 있다.
- [0067] 따라서, 각 화소영역 내 구동트랜지스터(DRT)의 고유 특성치(문턱전압, 이동도)를 센싱하여, 구동트랜지스터(DRT) 간의 고유 특성치(문턱전압, 이동도)를 보상해줌으로써, 휘도 균일도를 높여줄 수 있다.
- [0068] 유기발광표시장치(100)는, 센싱라인(RVL)의 전압을 센싱하고, 센싱된 전압(Vsense)을 디지털 값으로 변환하여 센싱 데이터를 생성하고, 생성된 센싱 데이터를 타이밍컨트롤러(140)로 전송하는 아날로그 디지털 컨버터(ADC)를 더 포함할 수 있다.
- [0069] 이러한 아날로그 디지털 컨버터(ADC)를 이용하면, 타이밍컨트롤러(140)가 디지털 기반에서 보상값을 연산하고 데이터 보상을 할 수 있도록 해줄 수 있다.
- [0070] 이러한 아날로그 디지털 컨버터(ADC)는, 영상 데이터를 데이터전압(Vdata)으로 변환하는 디지털 아날로그 컨버터(DAC)와 함께, 각 소스 드라이버 집적회로(SDIC)에 포함될 수 있다.



- [0071] 유기발광표시장치(100)는, 제1스위치(SAM) 및 제2스위치(SREF) 등의 스위치 구성을 포함할 수 있다. 제1스위치(SAM)는, 샘플링 신호에 따라, 센싱라인(RVL) 및 아날로그 디지털 컨버터(ADC) 간을 연결해줄 수 있다. 그리고, 제2스위치(SREF)는 센싱라인(RVL)으로 기준전압(Vref)을 입력시킬 수 있다.
- [0072] 유기발광다이오드(OLED)의 캐소드는 기저전압라인(EVSL)을 통해 스위칭회로(SWC: Switching Circuit)와 전기적으로 연결될 수 있다. 이러한 연결 관계에 따라 스위칭회로(SWC)는 유기발광다이오드(OLED)의 캐소드로 제1레벨전압(EVSS1)를 공급할 수 있고, 제2레벨전압(EVSS2)을 공급할 수 있다.
- [0073] 스위칭회로(SWC)는 작동 모드를 나타내는 제어신호(CTR)를 수신하고 이러한 제어신호(CTR)에 따라 유기발광다이오드(OLED)의 캐소드로 제1레벨전압(EVSS1)을 출력할지 제2레벨전압(EVSS2)을 출력할지 결정할 수 있다. 제어신호(CTR)는 일 예로서 OFFRS 신호일 수 있다. OFFRS 신호는 유기발광표시장치(100)가 꺼질 때 발생하는 신호로서 이러한 OFFRS 신호에 따라 유기발광표시장치(100)는 다소 긴 시간이 필요한 작업들(예를 들어, 구동트랜지스터(DRT)의 문턱전압을 측정하는 작업)을 수행한다.
- [0074] 한편, 유기발광표시장치(100)가 특성치 측정 구간에서 제2레벨전압(EVSS2)을 유기발광다이오드(OLED)의 캐소드로 공급할 때, 스위칭 노이즈가 센싱라인(RVL)로 전파됨으로써 특성치 측정에 영향을 미칠 수 있다.
- [0075] 도 3 내지 도 5는 종래 기술에서 스위칭 노이즈가 전파되는 경로를 나타내는 도면이다.
- [0076] 도 3은 유기발광표시장치의 화소영역 회로 및 화소영역으로 구동전압 및 기저전압을 공급하는 종래 인쇄회로기판의 구성도를 나타내는 도면이다.
- [0077] 도 3을 참조하면, 유기발광표시장치(100)의 화소영역에 배치되는 라인들은 용량성으로 커플링되고 각 라인들 사이에 기생캐패시턴스가 존재할 수 있다.
- [0078] 예를 들어, 기저전압라인(EVSL)과 센싱라인(RVL) 사이에는 제1기생캐패시턴스(Cp1)가 형성될 수 있고, 구동전압라인(DVL)과 센싱라인(RVL) 사이에는 제2기생캐패시턴스(Cp2)가 형성될 수 있으며, 데이터라인(DL)과 센싱라인(RVL) 사이에는 제3기생캐패시턴스(Cp3)가 형성될 수 있다.
- [0079] 종래 인쇄회로기판(300)은 기저전압(EVSS)을 공급하는 과정에서 이러한 기생캐패시턴스를 통해 센싱라인(RVL)으로 스위칭 노이즈를 전파할 수 있다.
- [0080] 종래 인쇄회로기판(300)에는 스위치모드전원장치(SMPS)로부터 공급되는 구동전압(EVDD)을 화소영역으로 전달하는 구동전압공급라인(VDL)이 배치되고, 기저전압라인(EVSL)과 연결되면서 기저전압(EVSS)을 공급하는 기저전압공급라인(VSL)이 배치된다. 그리고, 종래 인쇄회로기판(300)에는 제1레벨전압(EVSS1)을 정의하는 그라운드패턴과 연결되는 그라운드라인(VGL)이 배치된다.
- [0081] 또한, 종래 인쇄회로기판(300)은 스위칭회로(SWC)를 포함하고 있으면서 이러한 스위칭회로(SWC)를 이용하여 제1레벨전압(EVSS1) 및 제2레벨전압(EVSS2) 중 하나의 전압을 기저전압공급라인(VSL)으로 선택적으로 출력한다. 스위칭회로(SWC)는 제1스위치(SWL)와 제2스위치(SWH)를 포함하고 있는데, 제1스위치(SWL)가 턴온되면 기저전압공급라인(VSL)으로 제1레벨전압(EVSS1)이 공급되고 제2스위치(SWH)가 턴온되면 기저전압공급라인(VSL)으로 제2레벨전압(EVSS2)이 공급되는 구조를 가진다.
- [0082] 또한, 종래 인쇄회로기판(300)은 화소영역으로 공급되는 전압의 안정을 위해 전압공급라인들(VDL, VSL, VGL) 사이에 캐패시터를 배치하는데, 종래 인쇄회로기판(300)에서 구동전압공급라인(VDL)과 기저전압공급라인(VSL) 사이에 제1안정화캐패시터(Cds)가 배치되고 기저전압공급라인(VSL)과 그라운드라인(VGL) 사이에 제2안정화캐패시터(Csg)가 배치된다.
- [0083] 도 4는 도 3에서 기저전압으로 제1레벨전압이 공급될 때의 스위칭 노이즈 전파 경로를 나타내는 도면이다.
- [0084] 도 4를 참조하면, 기저전압(EVSS)으로 제1레벨전압(EVSS1)이 공급될 때, 스위칭회로(SWC)에서 제1스위치(SWL)이 턴온되고 제2스위치(SWH)는 턴오프된다. 이에 따라, 기저전압공급라인(VSL)은 그라운드라인(VGL)과 연결된다.
- [0085] 구동전압(EVDD)은 스위치모드전원장치(SMPS)에서 생성되는데, 스위치모드전원장치(SMPS)는 파워스위치로 전력을 차평하는 방식으로 전압을 생성하기 때문에 필연적으로 스위칭 노이즈(noise)가 포함되는 전압을 생성하게 된다. 이에 따라 구동전압(EVDD)에는 스위칭 노이즈(noise)가 포함되게 된다.
- [0086] 구동전압(EVDD)에 포함된 스위칭 노이즈(noise)는 주로 고주파 성분으로 되어 있기 때문에 캐패시터로 쉽게 유입될 수 있다.

- [0087] 도 4를 참조하면, 구동전압(EVDD)에 포함된 스위칭 노이즈(noise)는 구동전압공급라인(VDL)을 따라 전파되다가 구동전압공급라인(VDL)과 기저전압공급라인(VSL) 사이에 위치하는 제1안정화캐패시터(Cds)를 통해 기저전압공급라인(VSL)으로 전파된다.
- [0088] 기저전압(EVSS)으로 제1레벨전압(EVSS1)이 공급될 때에는 스위칭회로(SWC)에 의해 기저전압공급라인(VSL)과 그라운드라인(VGL)이 연결되어 있기 때문에 기저전압공급라인(VSL)으로 전파된 스위칭 노이즈(noise)는 그라운드라인(VGL)으로 대부분 흘러나가게 된다.
- [0089] 물론, 일부의 스위칭 노이즈(noise)는 다른 경로를 통해 센싱라인(RVL)까지 전파되기도 하나 통상적으로 그라운드패턴은 넓게 형성되어 있으면서 낮은 임피던스를 가지고 있기 때문에 그라운드패턴과 연결되는 스위칭 노이즈(noise)는 대부분 그라운드패턴으로 빠져 나가게 된다.
- [0090] 도 5는 도 3에서 기저전압으로 제2레벨전압이 공급될 때의 스위칭 노이즈 전파 경로를 나타내는 도면이다.
- [0091] 도 5를 참조하면, 기저전압(EVSS)으로 제2레벨전압(EVSS2)이 공급될 때, 스위칭회로(SWC)에서 제1스위치(SWL)이 턴오프되고 제2스위치(SWH)는 턴온된다. 이에 따라, 기저전압공급라인(VSL)으로 제2레벨전압(EVSS2)이 공급되게 된다.
- [0092] 구동전압(EVDD)에 포함된 스위칭 노이즈(noise)의 전파 경로를 살펴보면, 구동전압(EVDD)에 포함된 스위칭 노이즈(noise)는 구동전압공급라인(VDL)을 따라 전파되다가 구동전압공급라인(VDL)과 기저전압공급라인(VSL) 사이에 위치하는 제1안정화캐패시터(Cds)를 통해 기저전압공급라인(VSL)으로 전파된다.
- [0093] 이때, 기저전압공급라인(VSL)으로 전파된 스위칭 노이즈(noise) 중 일부는 제2안정화캐패시터(Csg)를 통해 그라운드라인(VGL)으로 빠져나가지만 나머지는 기저전압라인(EVSL)과 센싱라인(RVL) 사이에 형성되는 제1기생캐패시터(Cp1)를 통해 센싱라인(RVL)으로 전파된다.
- [0094] 기저전압(EVSS)으로 제2레벨전압(EVSS2)을 공급할 때, 유기발광표시장치(100)는 센싱라인(RVL)을 통해 화소영역의 특성치를 센싱하게 되는데, 종래 기술에서는 이러한 특성치 측정 구간에서 센싱라인(RVL)으로 스위칭 노이즈(noise)가 전파되는 문제가 있었다.
- [0095] 도 6은 일 실시예에 따른 유기발광표시장치의 화소영역 회로 및 인쇄회로보드의 구성도이다.
- [0096] 도 6을 참조하면, 인쇄회로보드(600)에는 스위치모드전원장치(SMPS)로부터 공급되는 구동전압(EVDD)을 패널로 전달하는 구동전압공급라인(VDL)이 배치되고, 기저전압라인(EVSL)과 연결되는 기저전압공급라인(VSL) 및 제1레벨전압(EVSS1)이 공급되는 그라운드라인(VGL)이 배치될 수 있다.
- [0097] 그리고, 인쇄회로보드(600)에는 제1레벨전압(EVSS1) 및 제2레벨전압(EVSS2) 중 하나의 전압을 기저전압공급라인(VSL)으로 선택적으로 출력하는 스위칭회로(SWC)가 배치될 수 있다. 스위칭회로(SWC)는 제1스위치(SWL)와 제2스위치(SWH)를 포함하고 있는데, 제1스위치(SWL)가 턴온되면 기저전압공급라인(VSL)으로 제1레벨전압(EVSS1)이 공급되고 제2스위치(SWH)가 턴온되면 기저전압공급라인(VSL)으로 제2레벨전압(EVSS2)이 공급되는 구조를 가진다.
- [0098] 인쇄회로보드(600)는 화소영역으로 공급되는 전압의 안정을 위해 전압공급라인들(VDL, VSL, VGL) 사이에 캐패시터를 배치한다.
- [0099] 구체적으로, 일측은 구동전압공급라인(VDL)과 연결되고 타측은 그라운드라인(VGL)과 연결되는 제1캐패시터(C1)가 인쇄회로보드(600)에 배치된다. 그리고, 일측은 기저전압공급라인(VSL)과 연결되고 타측은 그라운드라인(VGL)과 연결되는 제2캐패시터(C2)가 인쇄회로보드(600)에 배치된다.
- [0100] 도 7은 도 6에서 기저전압으로 제1레벨전압이 공급될 때의 스위칭 노이즈 전파 경로를 나타내는 도면이고, 도 8은 도 6에서 기저전압으로 제2레벨전압이 공급될 때의 스위칭 노이즈 전파 경로를 나타내는 도면이다.
- [0101] 도 7 및 도 8을 참조하면, 스위칭회로(SWC)가 제1스위치(SWL)를 턴온하는 경우(도 7의 경우)나 제2스위치(SWH)를 턴온하는 경우(도 8의 경우) 모두 구동전압(EVDD)에 포함된 스위칭 노이즈(noise)가 그라운드라인(VGL)을 통해 빠져나가는 것을 확인할 수 있다.
- [0102] 일 실시예에 따른 인쇄회로보드(600)에서 구동전압공급라인(VDL)과 기저전압공급라인(VSL) 사이에 용량성 커플링을 만드는 캐패시터가 배치되지 않기 때문에 구동전압공급라인(VDL)을 타고 유입되는 스위칭 노이즈(noise)가 기저전압공급라인(VSL)으로 전파되지 않게 된다.
- [0103] 이에 따라, 일 실시예에 따른 인쇄회로보드(600)에서는 구동전압(EVDD)에 포함된 스위칭 노이즈(noise)가 센싱

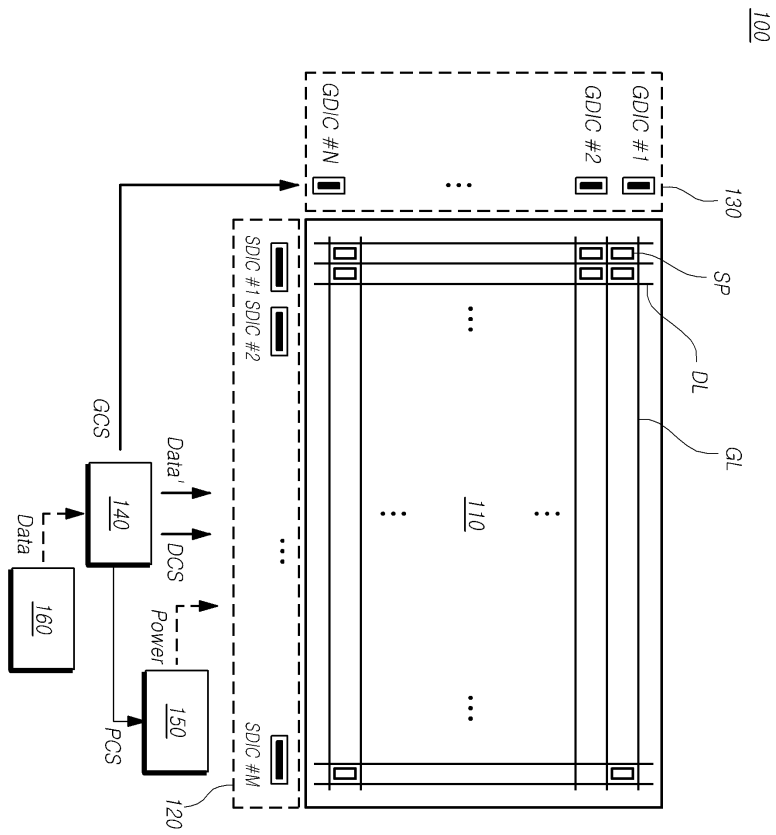
라인(RVL)에 영향을 미치는 정도가 약해지게 된다.

- [0104] 도 9는 도 6에서 인쇄회로보드에 제3캐패시터가 더 추가된 실시예를 나타내는 도면이다.
- [0105] 도 9를 참조하면, 인쇄회로보드(900)에는 제2레벨전압(EVSS2)을 기저전압공급라인(VSL)으로 전달하는 제2레벨전압공급라인(V2L)이 더 배치될 수 있다.
- [0106] 스위칭회로(SWC)는 이러한 제2레벨전압공급라인(V2L)과 그라운드라인(VGL) 중 하나의 라인을 기저전압공급라인(VSL)으로 선택적으로 연결시킴으로써 기저전압공급라인(VSL)으로 제1레벨전압(EVSS1) 혹은 제2레벨전압(EVSS2)을 공급할 수 있다.
- [0107] 한편, 제2레벨전압(EVSS2)도 스위치모드전원장치(SMPS)로부터 공급될 수 있고, 이에 따라 스위칭 노이즈(noise)를 포함할 수 있다.
- [0108] 이러한 제2레벨전압(EVSS2)에 포함된 스위칭 노이즈(noise)는 기저전압공급라인(VSL)과 그라운드라인(VGL) 사이에 위치하는 제2캐패시터(C2)를 통해 그라운드라인(VGL)으로 빠져나갈 수 있으나 인쇄회로보드(900)는 이러한 스위칭 노이즈(noise)를 좀더 많이 제거하기 위해 제2레벨전압공급라인(V2L)과 그라운드라인(VGL) 사이에 위치하는 제3캐패시터(C3)를 더 포함할 수 있다.
- [0109] 도 9를 참조하면, 일측은 제2레벨전압공급라인(V2L)과 연결되고 타측은 그라운드라인(VGL)과 연결되는 제3캐패시터(C3)가 인쇄회로보드(900)에 더 포함되어 있다.
- [0110] 제2레벨전압(EVSS2)에 포함된 스위칭 노이즈(noise)는 이러한 제3캐패시터(C3)를 통해 그라운드라인(VGL)으로 용이하게 제거될 수 있다.
- [0111] 한편, 인쇄회로보드는 하나로 구성되지 않고 둘 이상의 보드로 구성될 수 있다.
- [0112] 도 10은 도 9에서 인쇄회로보드가 더 추가된 실시예를 나타내는 도면이다.
- [0113] 도 10을 참조하면, 유기발광표시장치(100)는 제1인쇄회로보드(1010)와 제2인쇄회로보드(1020)를 포함할 수 있다. 제1인쇄회로보드(1010)는 도 9를 참조하여 설명한 인쇄회로보드(900)와 동일한 구성을 가질 수 있다.
- [0114] 도 1을 참조하여 설명하면서 소스 인쇄회로기관 및 컨트롤 인쇄회로기관의 예시에 대해 설명하였는데, 제1인쇄회로보드(1010)가 컨트롤 인쇄회로기관에 대응되고 제2인쇄회로보드(1020)가 소스 인쇄회로기관에 대응될 수 있다.
- [0115] 제1인쇄회로보드(1010)와 제2인쇄회로보드(1020)는 서로 이격되어 배치될 수 있다.
- [0116] 이때, 구동전압공급라인(VDL), 기저전압공급라인(VSL) 및 그라운드라인(VGL)은 제1인쇄회로보드(1010)와 제2인쇄회로보드(1020)에 걸쳐 배치될 수 있다.
- [0117] 그리고, 제1인쇄회로보드(1010)에 제1캐패시터(C1) 및 제2캐패시터(C2)가 위치하고, 제2인쇄회로보드(1020)에는 구동전압공급라인(VDL)과 그라운드라인(VGL)에 연결되는 제4캐패시터(C4) 및 기저전압공급라인(VSL)과 그라운드라인(VGL)에 연결되는 제5캐패시터(C5)가 위치할 수 있다.
- [0118] 유기발광표시장치(100)의 구성상 인쇄회로보드가 둘 이상으로 분리되어 배치되는 경우, 도 10을 참조하여 설명한 실시예와 같이 각각의 인쇄회로보드에 동일한 배치 구조의 캐패시터를 위치시켜 전압의 안정화와 노이즈 차단 효과를 동시에 획득할 수 있다.
- [0119] 도 11은 도 10에서 로직전압에 대해 그라운드패턴이 분리된 실시예를 나타내는 도면이다.
- [0120] 도 11을 참조하면, 그라운드라인(VGL)은 일정 면적 이상을 가지는 그라운드패턴(GPT)과 연결되는데, 그라운드라인(VGL)은 구동전압(EVDD)과 제2레벨전압(EVSS2)에 대하여 그라운드전압을 제공하고, 로직전압(VCC)에 대해서는 다른 그라운드라인(VLGL)이 별도로 형성된다.
- [0121] 도 11을 참조하면, 그라운드패턴(GPT)과 연결되는 로직그라운드라인(VLGL)이 제1인쇄회로보드(1110) 및 제2인쇄회로보드(1120)에 배치되고, 로직전압(VCC)을 공급하는 로직전압라인(VCL)이 제1인쇄회로보드(1110) 및 제2인쇄회로보드(1120)에 더 배치된다.
- [0122] 로직그라운드라인(VLGL)과 그라운드라인(VGL)은 모두 그라운드패턴(GPT)에 연결되기 때문에 동일한 전압레벨을 갖는다고 볼 수 있으나 실제로는 라인저항 등으로 인해 전압레벨에서 다소 차이가 있을 수 있다.

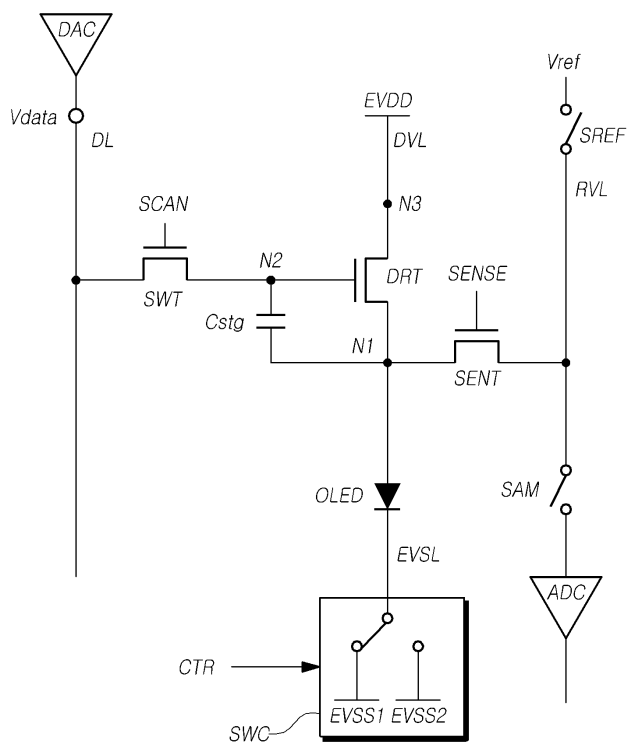
- [0123] 이렇게 큰 전력을 공급하는 그라운드라인(VGL)과 로직전력을 공급하는 로직그라운드라인(VLGL)이 분리되어 배치 되면 상호 간에 노이즈 전파가 작아지는 효과가 있다. 예를 들어, 이러한 구조에서는 그라운드라인(VGL)을 통해 빠져 나가는 스위칭 노이즈가 로직그라운드라인(VLGL)에 미치는 영향의 정도가 낮아질 수 있고, 로직그라운드라인(VLGL)에서 발생하는 노이즈가 그라운드라인(VGL)을 통해 다른 라인(예를 들어, 센싱라인(RVL))으로 전파되는 정도가 낮아질 수 있다.
- [0124] 한편, 일측이 로직전압라인(VCL)과 연결되고 타측이 로직그라운드라인(VLGL)과 연결되는 제6캐패시터(C6)가 제2 인쇄회로보드(1120)에 더 포함될 수 있는데, 이러한 제6캐패시터(C6)는 로직전압(VCC)을 안정화시키는 효과 뿐만 아니라 로직전압을 사용하는 게이트구동부(130) 및 데이터구동부(120)에서 발생하는 스위칭노이즈가 그라운드라인(VGL)을 타고 다른 라인(예를 들어, 센싱라인(RVL))으로 전파되는 정도를 낮추는 효과가 있다.
- [0125] 구체적으로, 게이트구동부(130)는 스캔신호에 포함된 펄스를 생성하기 위해 스위치를 교번하여 작동시키게 되는데, 이때, 스위칭노이즈가 발생하고 이러한 스위칭노이즈가 로직그라운드라인(VLGL)으로 전파되어 센싱라인(RVL)까지 영향을 미칠 수 있는데, 제6캐패시터(C6)는 이러한 스위칭노이즈의 전파를 완화시키는 효과가 있다.
- [0126] 도 12는 도 11에서 그라운드라인에 비드가 더 포함되는 실시예를 나타내는 도면이다.
- [0127] 도 12를 참조하면, 그라운드라인(VGL)과 그라운드패턴(GPT) 사이에 비드(bead; B1)가 더 포함될 수 있다. 혹은 로직그라운드라인(VLGL)과 그라운드패턴(GPT) 사이에 비드(B2)가 더 포함될 수 있다.
- [0128] 비드(bead)는 고주파 전류를 차단하는 효과가 있는데, 앞서 설명한 바와 같이 스위칭 노이즈는 고주파 특성을 가지기 때문에 이러한 비드(B1 혹은 B2)에 의해 효과적으로 차단될 수 있다.
- [0129] 비드(B1 혹은 B2)가 서로 분리되어 있는 그라운드라인(VGL)과 로직그라운드라인(VLGL) 사이에 배치되면 구동전압(EVDD)에 포함된 스위칭 노이즈 혹은 로직전압(VCC)에 포함된 스위칭 노이즈가 다른 경로로 전파되는 것을 완화시키는 효과가 있다.
- [0130] 이상에서, 스위칭 노이즈가 센싱라인(RVL)으로 전파되는 것을 완화시키는 본 발명의 실시예들을 설명하였다. 이러한 실시예에 의하면, 패널로 공급하는 구동전압에 포함된 스위칭 노이즈가 특성치 측정에 미치는 영향을 최소화시킬 수 있는 효과가 있다.
- [0131] 이상에서 기재된 "포함하다", "구성하다" 또는 "가지다" 등의 용어는, 특별히 반대되는 기재가 없는 한, 해당 구성 요소가 내재될 수 있음을 의미하는 것이므로, 다른 구성 요소를 제외하는 것이 아니라 다른 구성 요소를 더 포함할 수 있는 것으로 해석되어야 한다. 기술적이거나 과학적인 용어를 포함한 모든 용어들은, 다르게 정의되지 않는 한, 본 발명이 속하는 기술 분야에서 통상의 지식을 가진 자에 의해 일반적으로 이해되는 것과 동일한 의미를 가진다. 사전에 정의된 용어와 같이 일반적으로 사용되는 용어들은 관련 기술의 문맥 상의 의미와 일치하는 것으로 해석되어야 하며, 본 발명에서 명백하게 정의하지 않는 한, 이상적이거나 과도하게 형식적인 의미로 해석되지 않는다.
- [0132] 이상의 설명은 본 발명의 기술 사상을 예시적으로 설명한 것에 불과한 것으로서, 본 발명이 속하는 기술 분야에서 통상의 지식을 가진 자라면 본 발명의 본질적인 특성에서 벗어나지 않는 범위에서 다양한 수정 및 변형이 가능할 것이다. 따라서, 본 발명에 개시된 실시예들은 본 발명의 기술 사상을 한정하기 위한 것이 아니라 설명하기 위한 것이고, 이러한 실시예에 의하여 본 발명의 기술 사상의 범위가 한정되는 것은 아니다. 본 발명의 보호 범위는 아래의 청구범위에 의하여 해석되어야 하며, 그와 동등한 범위 내에 있는 모든 기술 사상은 본 발명의 권리범위에 포함되는 것으로 해석되어야 할 것이다.

도면

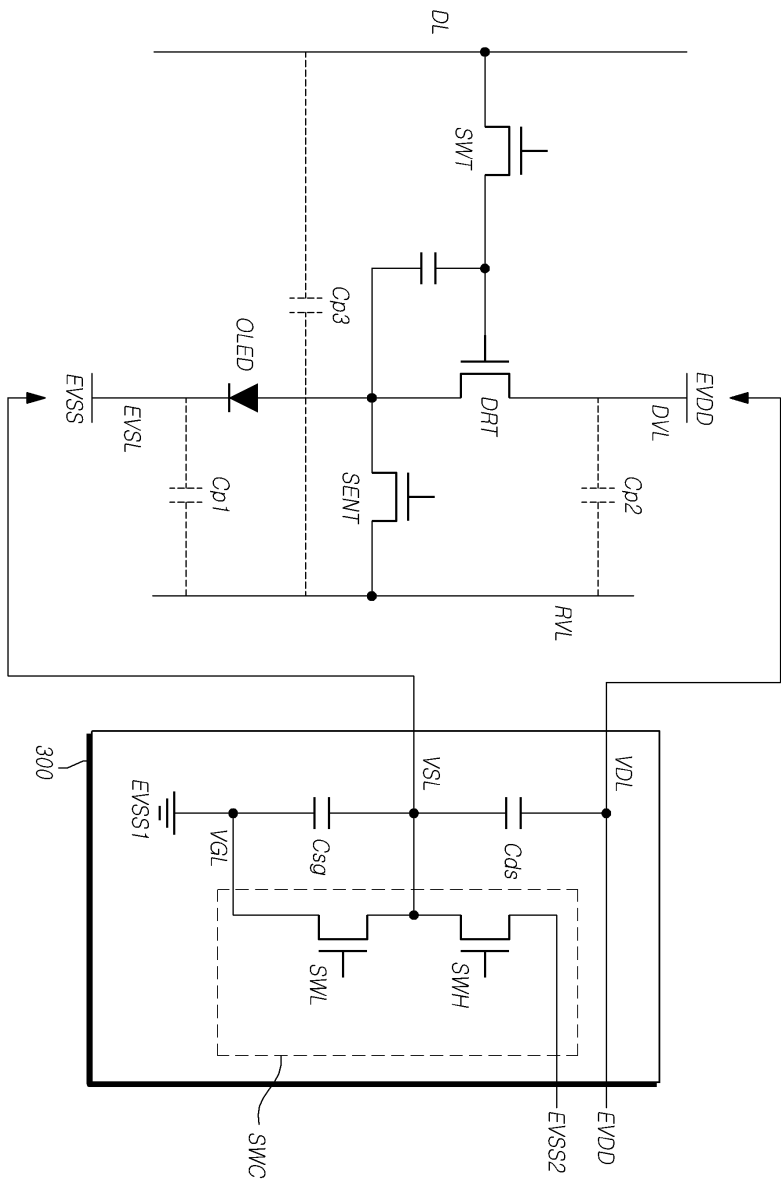
도면1



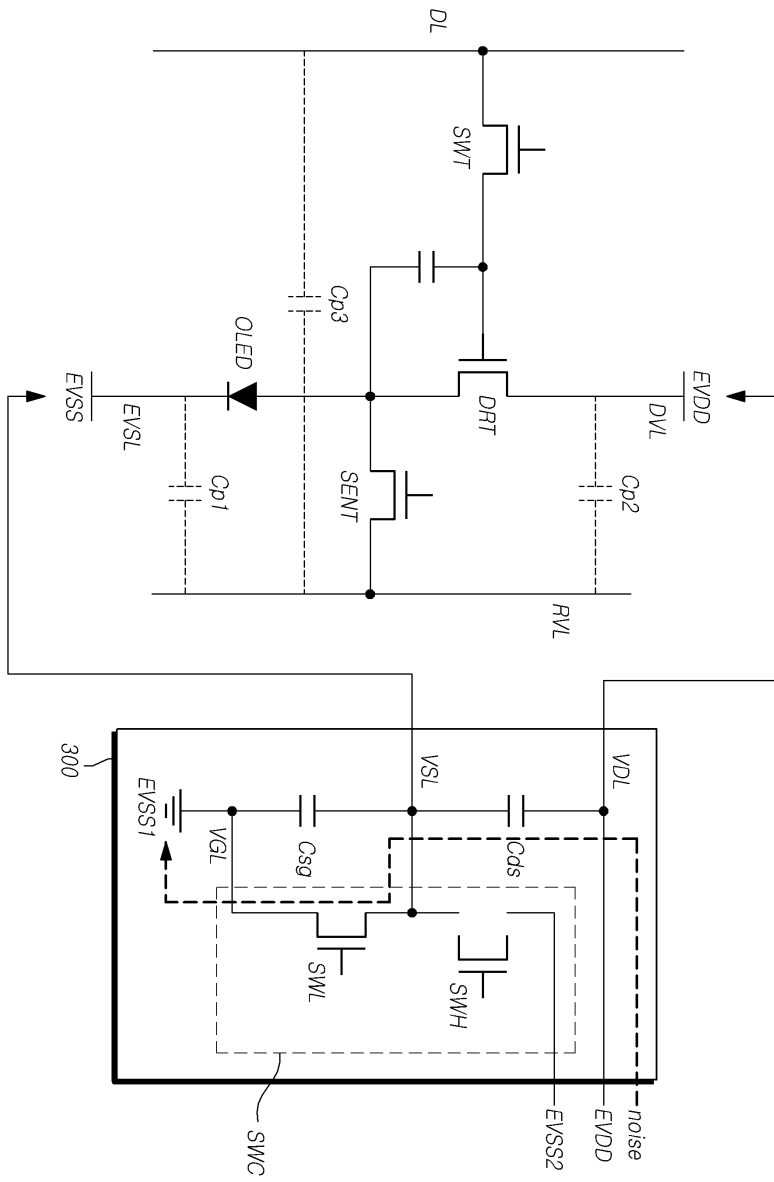
도면2



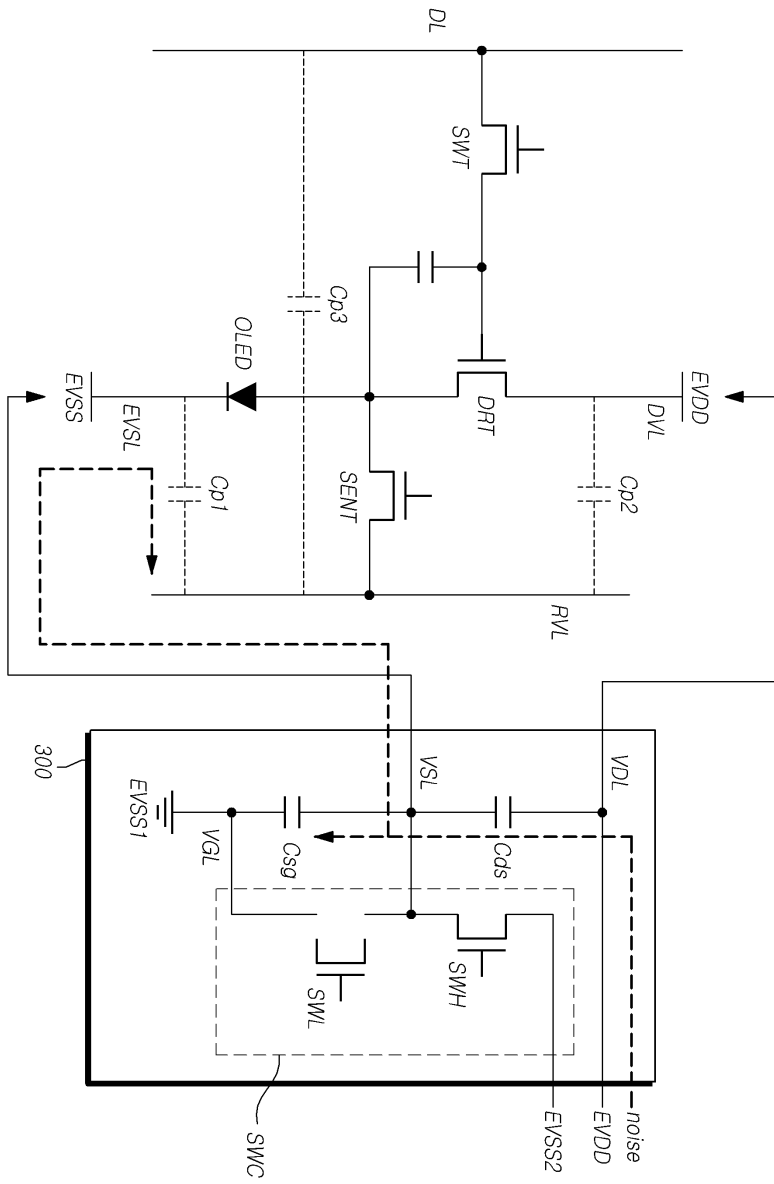
도면3



도면4

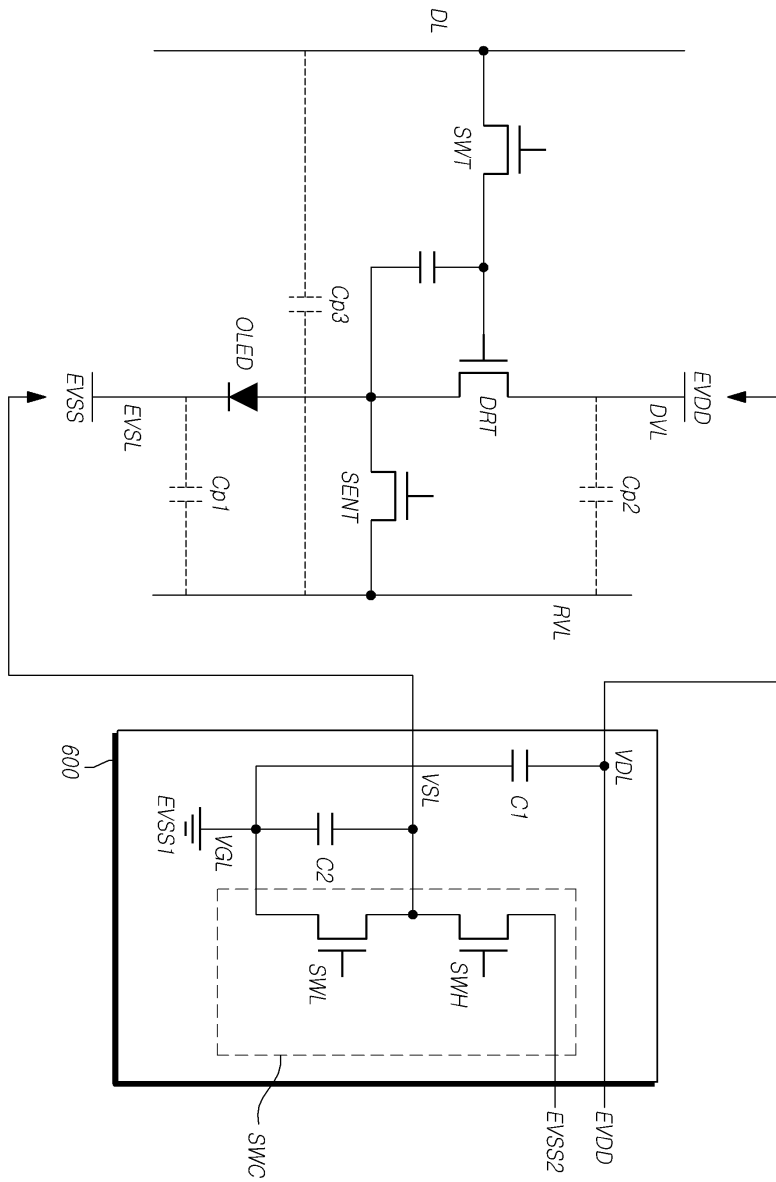


도면5

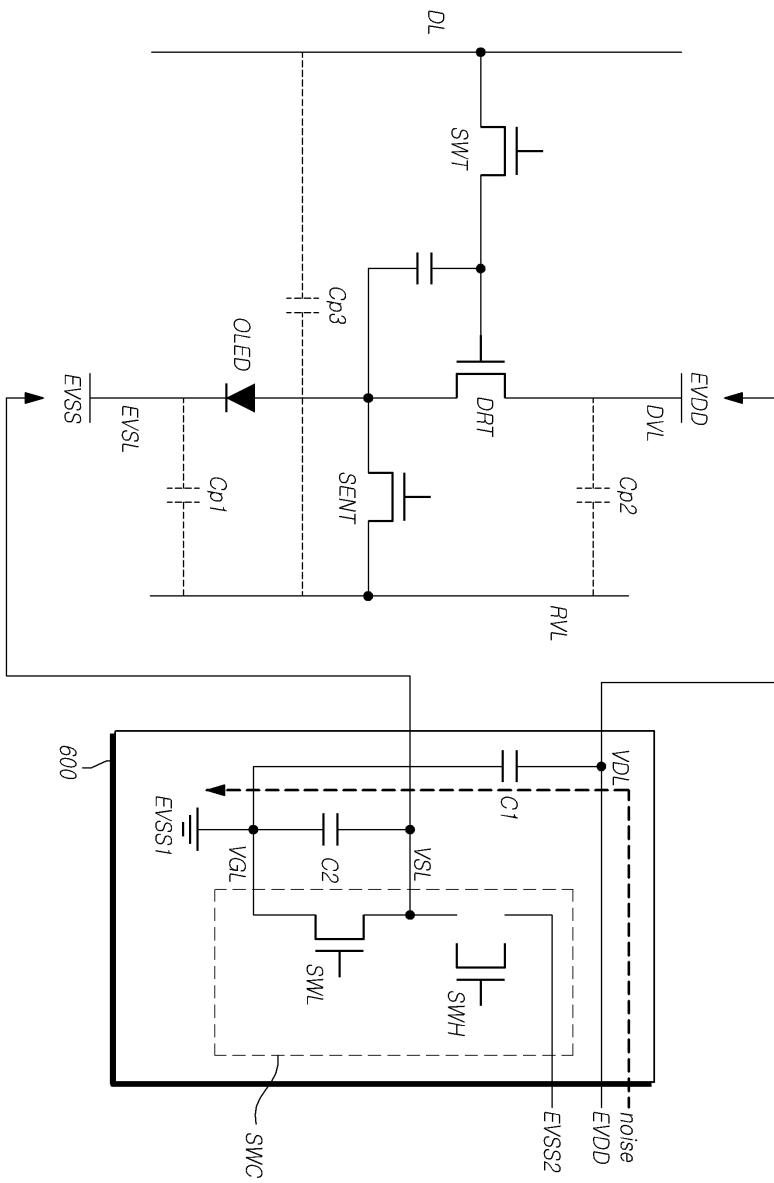




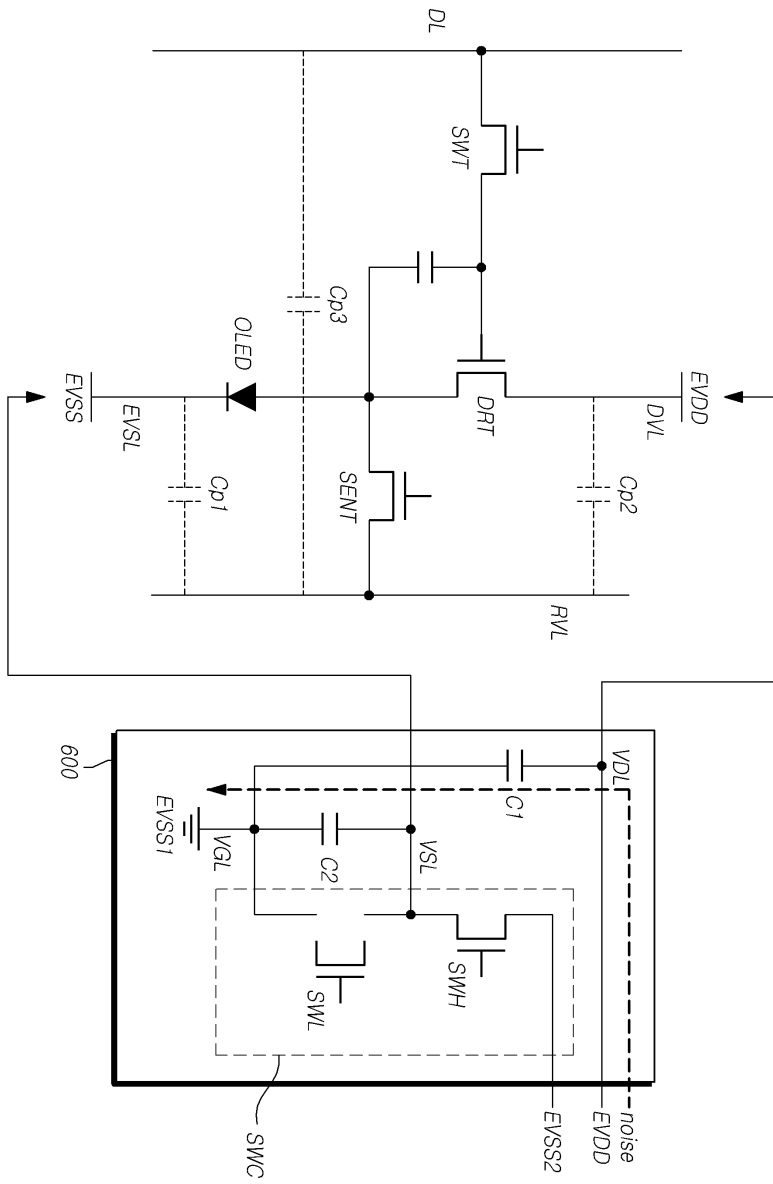
도면6



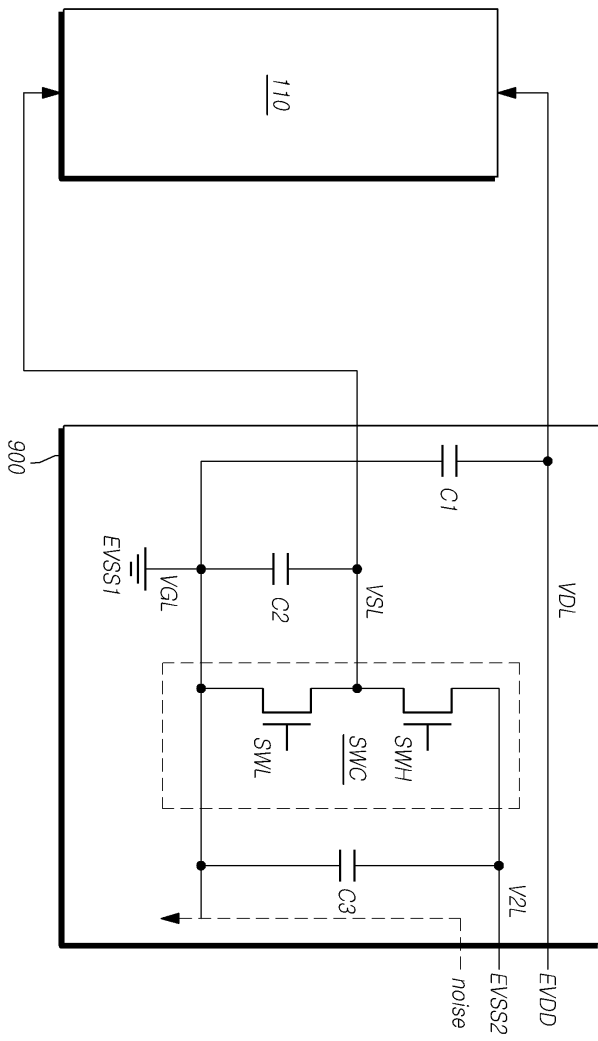
도면7



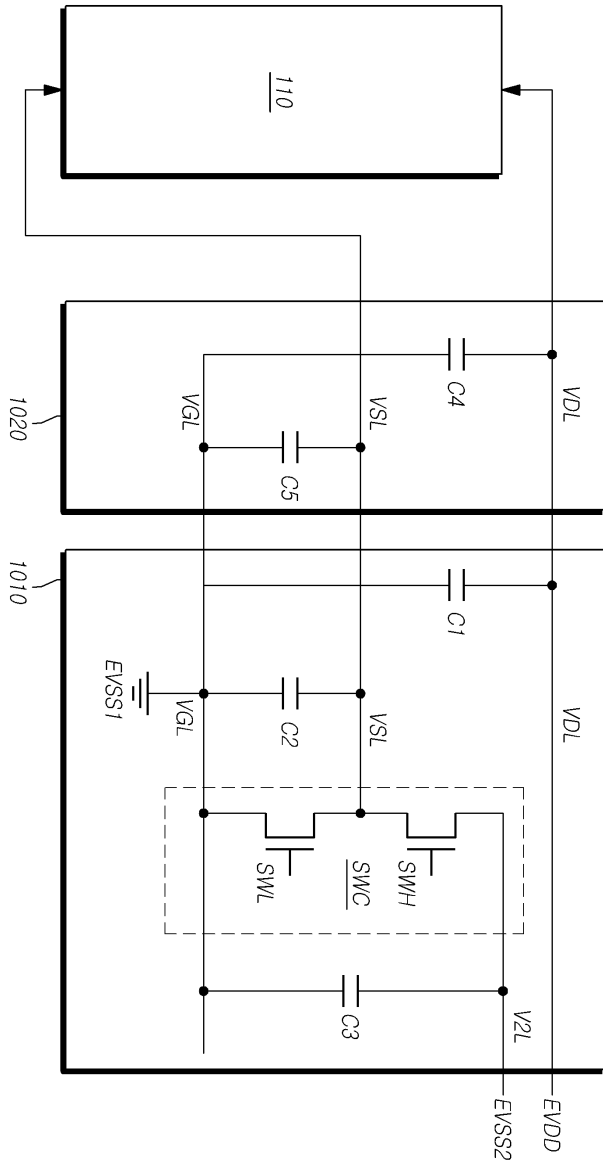
도면8



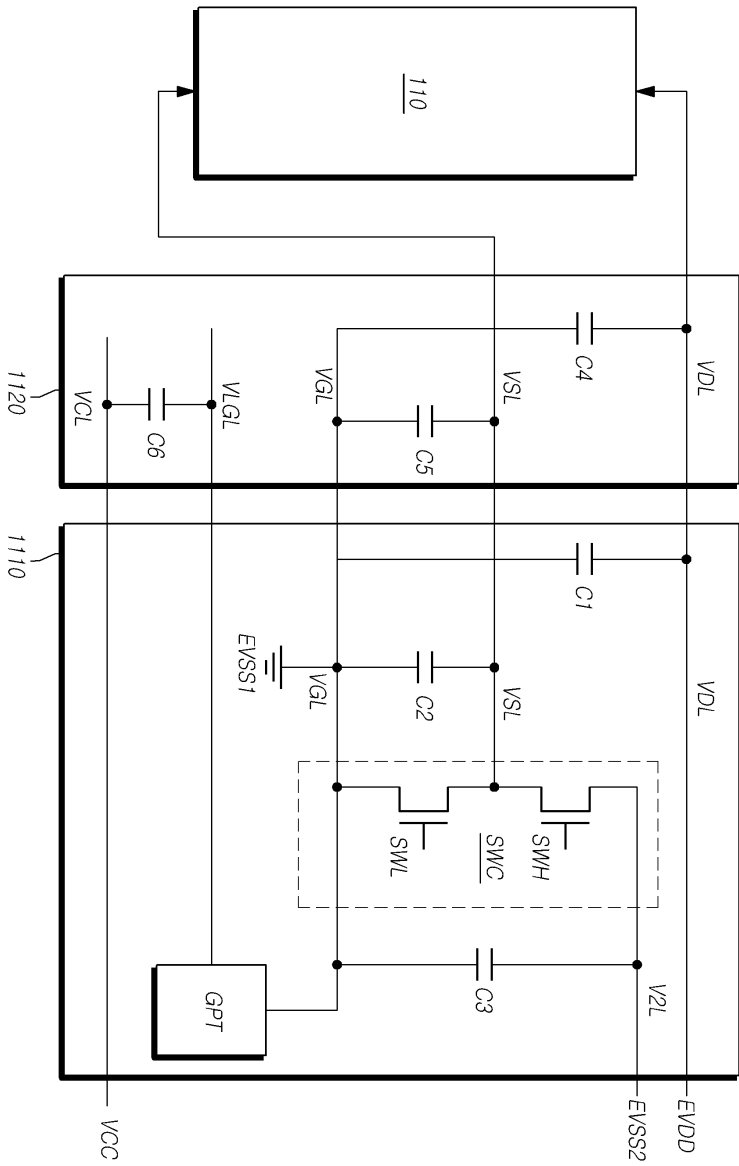
도면9



도면10



도면11



도면12

