

[12] 实用新型专利说明书

[21] ZL 专利号 00229592. X

[45]授权公告日 2000年12月27日

[11]授权公告号 CN 2412328Y

[22]申请日 2000.4.4 [24]颁证日 2000.12.1

[73]专利权人 王亚杰
地址 434100 湖北省荆州市荆州区张居正街湖北省建三公司第三分公司(东门内)

[72]设计人 王亚杰

[21]申请号 00229592. X

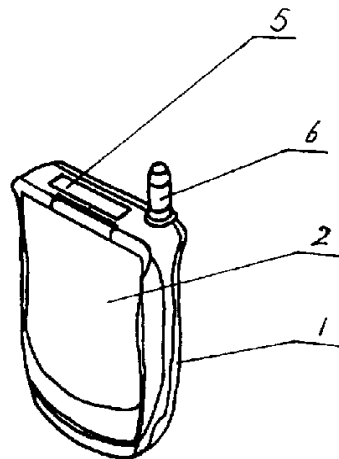
[74]专利代理机构 荆州市专利事务所
代理人 陈德斌

权利要求书 1 页 说明书 2 页 附图页数 4 页

[54]实用新型名称 开合式双面显示屏移动式电话机

[57]摘要

一种开合式双面显示屏移动式电话机,它包括机体、翻盖、听筒、显示屏、天线、按键及话筒,其特征在于它有两个显示屏,除在里面有一个显示屏外,在翻盖或机体的外表面,或者在机体的与翻盖活动连接的端部表面还装有一个显示屏。解决了人们在使用开合式移动电话时,当有电话打入,需观看号码,判定是否接听,或是要读取显示屏上的信息时,必须要打开翻盖才能观看的问题。使人们使用时更为方便。



权 利 要 求 书

1. 一种开合式双面显示屏移动式电话机, 包括机体 1, 翻盖 2, 听筒 3, 显示屏 4、5, 天线 6, 按键 7, 话筒 8, 机体 1 和翻盖 2 上自上而下设置有听筒 3, 显示屏 4, 按键 7 及话筒 8, 机体 1 的一侧设置有天线 6, 其特征在于: 在机体 1 或翻盖 2 的外表面设置有显示屏 5。

2. 根据权利要求 1 所述的开合式双面显示屏移动式电话机, 其特征在于: 机体 1 的外表面上设置有显示屏 5。

3. 根据权利要求 1 所述的开合式双面显示屏移动式电话机, 其特征在于: 翻盖 2 的外表面上设置有显示屏 5。

4. 根据权利要求 1 所述的开合式双面显示屏移动式电话机, 其特征在于: 机体 1 的与翻盖 2 活动连接的端部表面上设置有显示屏 5。

说明书

开合式双面显示屏移动式电话机

本实用新型涉及移动式电话机，特别涉及一种具有双面显示屏移动式电话机。

目前，市场上移动电话款式繁多，外形各异，但就整体结构而言，主要为两大类，一类是一体式移动电话，如爱立信、诺基亚、飞利浦等，其整机结构为自上而下为天线、听筒、显示屏、按键、话筒。此类一体式移动电话虽然显示屏裸露在外面，方便使用者观察屏幕上的显示，但此类机且受机体大小的限制，听筒和话筒之间的距离不能太大，对受话或接听方有一定影响。另一类折叠式移动电话，如摩托罗拉V998型、三星800型等，机体采用开合式结构，将听筒和话筒分别设置在上下机体上，解决了按键裸露在外和听筒和话筒之间距离太小的问题，但该种结构的移动电话，因其显示屏也被盖在里面，当需要观察显示屏上的来电显示、信号强弱、电量多少等信息时，必须要打开翻盖，才能进行观察，给使用者带来很多麻烦。

本实用新型的目的，是提供一种在开合式手机上不仅里面装有显示屏，而且在其表面还装有一个显示屏，在不揭开手机翻盖的情况下，也能很方便的察看显示屏上的有关信息的开合式双面显示屏移动式电话机，结构简单易行，使用方便。

该开合式双面显示屏移动式电话机，包括机体1，翻盖2，听筒3，显示屏4、5，天线6，按键7，话筒8，机体1和翻盖2上自上而下设置有听筒3，显示屏4，按键7及话筒8，机体1的一侧设置有天线6，其特征在于：在机体1或翻盖2的外表面设置有显示屏5，显示屏5可设置在机体1的外表面上，也可设置在翻盖2的外表面上，还可设置在机体1的与翻盖2连接端面上。

本实用新型的优点是：解决了现有开合式移动电话机只有里面装有显示屏，人们在使用时，当有电话打入时，要观看电话号码，判定是否接听，或者要读取显示屏上的信息，了解信号强弱，电量多少时，必须要打开翻盖，才能观看的问题，使人们在使用开合式移动式电话机时，读取显示屏上的信息更为方便。

下面结合附图及实施例对本实用新型做进一步的描述如下：



附图1为开合式双面显示屏移动式电话机的实施例1结构示意图；
附图2为开合式双面显示屏移动式电话机的实施例2结构示意图；
附图3为开合式双面显示屏移动式电话机的实施例3结构示意图；
附图4为开合式双面显示屏移动式电话机打开翻盖后的结构示意图。
其中：1 机体，2 翻盖，3 听筒，4、5 显示屏，6 天线，7 按键，8 话筒。

该开合式双面显示屏移动式电话机的机体1和翻盖2为活动连接，翻盖2内表面自上而下设置有听筒3、显示屏4，机体1的内表面自上而下设置有按键7、话筒8，机体1的一侧设置有天线6。在翻盖2或机体1的外表面，或是在机体1的与翻盖2的活动连接的端部表面上设置有一显露在外面的显示屏5。附图1所示的为将显示屏5设置在翻盖2外表面上的结构，附图2所示为将显示屏5设置在机体1外表面上的结构，附图3所示为将显示屏5设置在机体1的与翻盖2活动连接的端部表面上的结构。使用该开合式双面显示屏移动式电话机时，当外面有电话打入时，要知道来电显示的电话号码，是否需要接听，或者要知道移动电话所处位置的信号强弱，是否在盲区内，或是要知道移动电话所剩电量的情况等，不需要打开其翻盖2，只需观看设置在翻盖2或机体1处表面上的显示屏5，或是设置在机体1的与翻盖2活动连接端部表面的显示屏5，即能一目了然，使用极为方便。

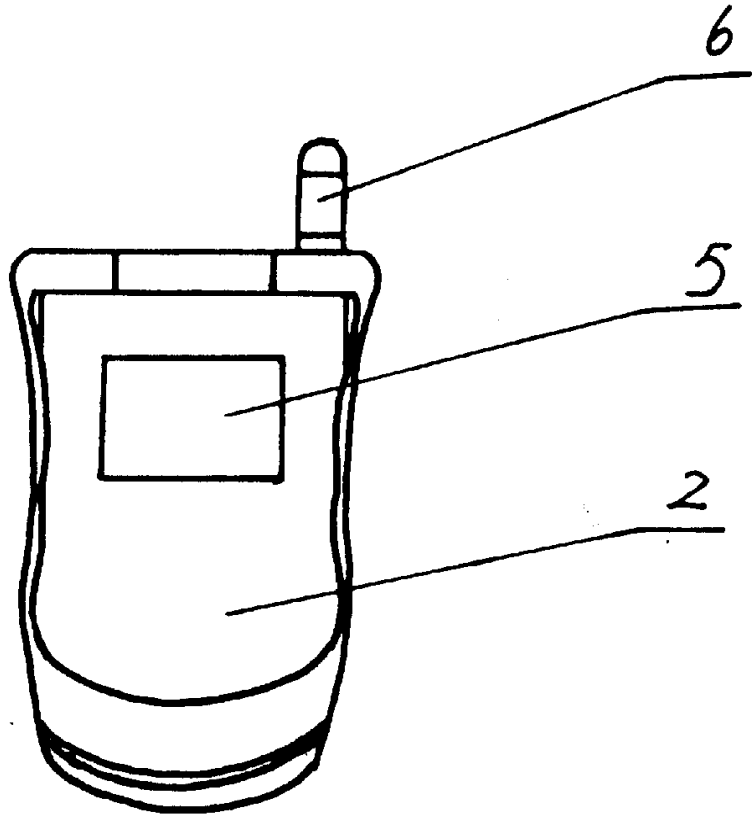


图 1

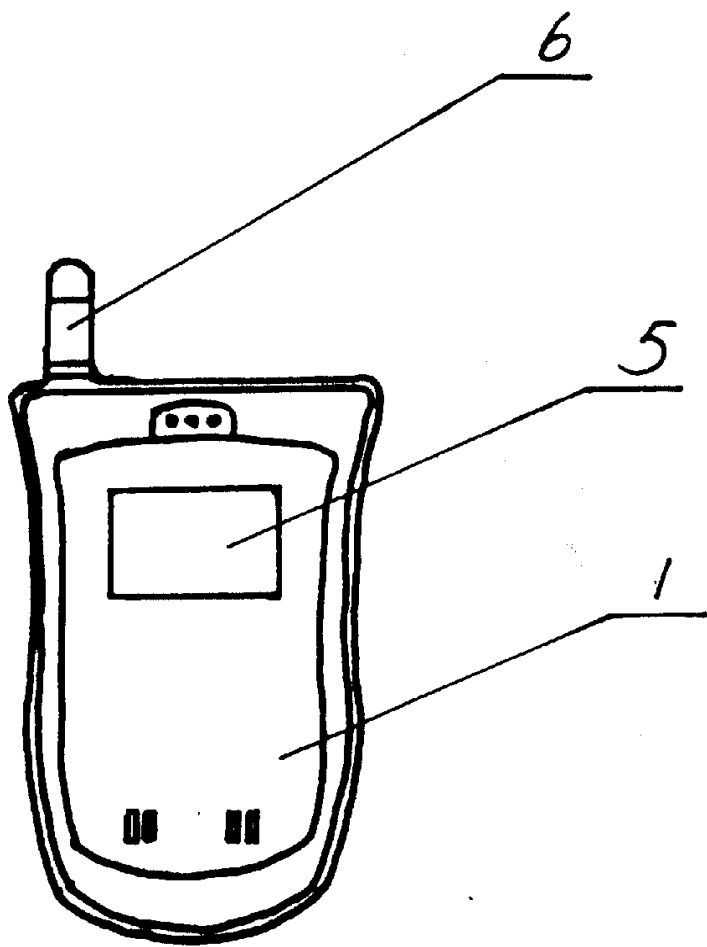


图 2

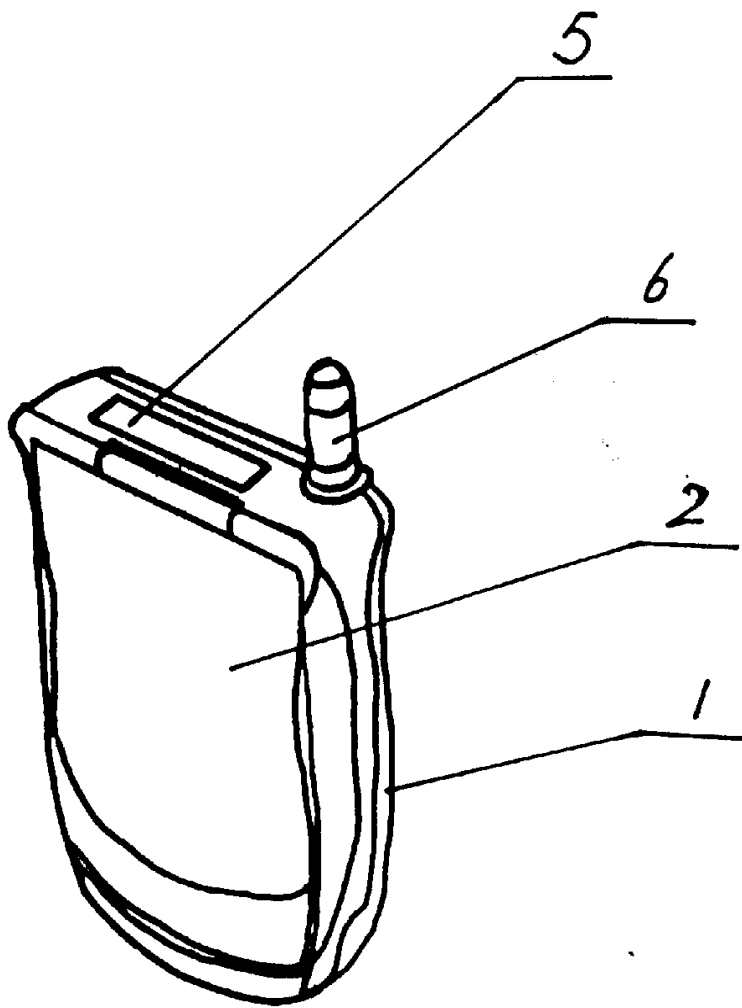


图3

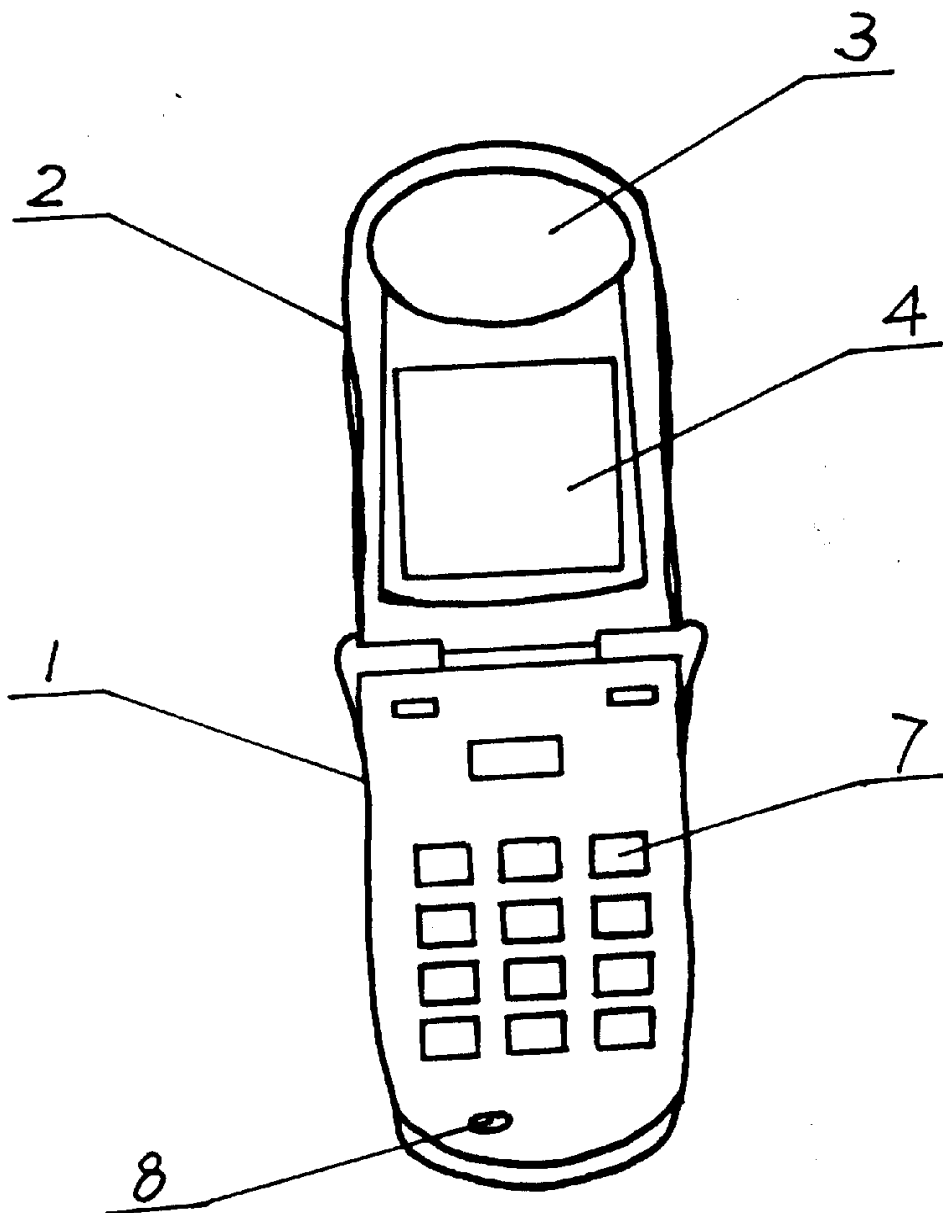


图 4