



(12)实用新型专利

(10)授权公告号 CN 207186718 U

(45)授权公告日 2018.04.06

(21)申请号 201720229202.2

(22)申请日 2017.03.10

(73)专利权人 中国医科大学附属盛京医院

地址 110004 辽宁省沈阳市和平区三号街  
36号

(72)发明人 李思嘉 王诗尧

(74)专利代理机构 辽宁东来律师事务所 21239

代理人 张成

(51)Int.Cl.

A61F 5/00(2006.01)

A61H 15/00(2006.01)

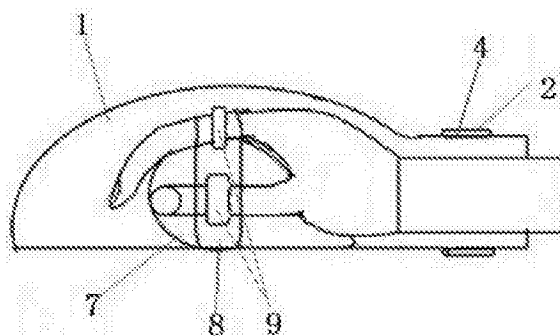
权利要求书1页 说明书3页 附图1页

(54)实用新型名称

一种辅助良肢位摆放手套

(57)摘要

本实用新型涉及一种辅助良肢位摆放手套，包括，手套主体，按摩球、按摩球固定带，所述按摩球通过所述按摩球固定带固定在所述手套主体内，所述按摩球设置有五指模型的凹槽，所述按摩球固定带上设置有五个手指固定带，所述手套主体一端还设置有绑带。本实用新型的有益效果为：本实用新型不仅保证患者的手指关节处于功能位，亦可起到预防非计划性拔管的作用，避免了因患者躁动导致体位移动，脱出传统的约束带束缚，从而触及相应管路，导致意外拔管事件，保证了患者的护理安全，有助于患者日后的疾病恢复及康复训练。



1. 一种辅助良肢位摆放手套,其特征在于:包括,手套主体,按摩球、按摩球固定带,所述按摩球通过所述按摩球固定带固定在所述手套主体内,所述按摩球设置有五指模型的凹槽,所述按摩球固定带上设置有五个手指固定带,所述手套主体一端还设置有绑带。

2. 根据权利要求1所述的辅助良肢位摆放手套,其特征在于,还包括缝制在所述手套主体一端的粘扣。

3. 根据权利要求1所述的辅助良肢位摆放手套,其特征在于,还包括安装在所述手套主体一端的日子扣。

4. 根据权利要求1所述的辅助良肢位摆放手套,其特征在于,还包括设置在所述手套主体一端的拉链、与所述拉链配合的拉锁。

5. 根据权利要求1所述的辅助良肢位摆放手套,其特征在于,所述按摩球的材质为塑料。

6. 根据权利要求2所述的辅助良肢位摆放手套,其特征在于,所述粘扣的材质为尼龙。

7. 根据权利要求1所述的辅助良肢位摆放手套,其特征在于,所述手套主体材料为透气材料,且材料内衬有棉垫。

## 一种辅助良肢位摆放手套

### 技术领域

[0001] 本实用新型涉及医疗护理设备,具体为一种辅助良肢位摆放手套。

### 背景技术

[0002] 良肢位是为了保持肢体的良好功能而将其摆放在一种体位或姿势,是从治疗护理的角度出发而设计的一种临时性体位。临床上多采用毛巾卷,纸巾卷等方式,使患者的手部呈现自然屈曲状态,以保证患者手部处于良肢位。传统的方式,不能有效的固定手指,在翻身或体位变换的过程中,可能会导致患者之前摆放好的良姿位发生改变,不能保证患者良肢位的持续状态。

### 发明内容

[0003] 为了克服现有技术中传统的方式,不能有效的固定手指,在翻身或体位变换的过程中,可能会导致患者之前摆放好的良姿位发生改变,不能保证患者良肢位的持续状态的问题,本实用新型提供了一种辅助良肢位摆放手套,该实用新型使用透气性材料,材料本身内衬有棉垫,以起到保护皮肤,防止由于过度摩擦导致的皮肤损伤。手套内部设有按摩球,以及带有手指固定带的按摩球固定带,将患者的手指固定于按摩球上方,使其呈现一个自然屈曲的状态,避免患者手指过度屈曲,使手指关节处于功能位。因为长期的痉挛模式会导致患者手指呈屈曲状态,关节囊挛缩,对于日后的康复训练造成影响。按摩球上方设有五个指模形的凹槽,可是患者的手指呈现自然的分开,保证良肢位的摆放效果。按摩球属塑料材质,触感好,弹性佳,患者在保持肢体功能位的同时,也可以使用塑料按摩球进行一个手部肌肉的锻炼,促进肌力的恢复。新型辅助良肢位摆放手套,不仅保证患者的手指关节处于功能位,亦可起到预防非计划性拔管的作用,避免了因患者躁动导致体位移动,脱出传统的约束带束缚,从而触及相应管路,导致意外拔管事件,保证了患者的护理安全,有助于患者日后的疾病恢复及康复训练。

[0004] 为了实现上述目的,本实用新型提供如下技术方案:

[0005] 一种辅助良肢位摆放手套,包括,手套主体,按摩球、按摩球固定带,所述按摩球通过所述按摩球固定带固定在所述手套主体内,所述按摩球设置有五指模型的凹槽,所述按摩球固定带上设置有五个手指固定带,所述手套主体一端还设置有绑带。

[0006] 应用上述的辅助良肢位摆放手套时,手套内部设有按摩球,以及带有手指固定带的按摩球固定带,将患者的手指固定于按摩球上方,使其呈现一个自然屈曲的状态,避免患者手指过度屈曲,使手指关节处于功能位。因为长期的痉挛模式会导致患者手指呈屈曲状态,关节囊挛缩,对于日后的康复训练造成影响。按摩球上方设有五个指模形的凹槽,可是患者的手指呈现自然的分开,保证良肢位的摆放效果。

[0007] 进一步,还包括缝制在所述手套主体一端的粘扣。

[0008] 进一步,还包括安装在所述手套主体一端的日子扣。

[0009] 进一步,还包括设置在所述手套主体一端的拉链、与所述拉链配合的拉锁。

[0010] 进一步,所述按摩球的材质为塑料。

[0011] 进一步,所述粘扣的材质为尼龙。

[0012] 进一步,所述手套主体材料为透气材料,且材料内衬有棉垫。

[0013] 本实用新型具有的有益效果包括:

[0014] 新型辅助良肢位摆放手套,不仅保证患者的手指关节处于功能位,亦可起到预防非计划性拔管的作用,避免了因患者躁动导致体位移动,脱出传统的约束带束缚,从而触及相应管路,导致意外拔管事件,保证了患者的护理安全,有助于患者日后的疾病恢复及康复训练。

## 附图说明

[0015] 为了更清楚地说明本实用新型实施例或现有技术中的技术方案,下面将对实施例或现有技术描述中所需要使用的附图作简单地介绍,显而易见地,下面描述中的附图仅仅是本实用新型的一些实施例,对于本领域普通技术人员来讲,在不付出创造性劳动的前提下,还可以根据这些附图获得其他的附图。

[0016] 图1是本实用新型所述的辅助良肢位摆放手套结构示意图;

[0017] 图2是本实用新型所述的辅助良肢位摆放手套剖面示图。

[0018] 附图标记说明如下:

[0019] 1、手套主体;2、粘扣;3、日子扣;4、绑带;5、拉锁;6、拉链;7、按摩球;8、按摩球固定带;9、手指固定带。

## 具体实施方式

[0020] 为使本实用新型的目的、技术方案和优点更加清楚,下面将对本实用新型的技术方案进行详细的描述。显然,所描述的实施例仅仅是本实用新型一部分实施例,而不是全部的实施例。基于本实用新型中的实施例,本领域普通技术人员在没有做出创造性劳动的前提下所得到的所有其它实施方式,都属于本实用新型所保护的范围。

[0021] 实施例一:

[0022] 参考图1、图2,本实用新型提供了一种辅助良肢位摆放手套,包括,手套主体1,按摩球7、按摩球固定带8,所述按摩球7通过所述按摩球固定带8固定在所述手套主体1内,所述按摩球7设置有五指模型的凹槽,所述按摩球固定带8上设置有五个手指固定带9,所述手套主体1一端还设置有绑带4。

[0023] 应用所述实施例如下:

[0024] 手套内部设有按摩球7,以及带有手指固定带9的按摩球固定带8,将患者的手指固定于按摩球7上方,使其呈现一个自然屈曲的状态,避免患者手指过度屈曲,使手指关节处于功能位。因为长期的痉挛模式会导致患者手指呈屈曲状态,关节囊挛缩,对于日后的康复训练造成影响。按摩球7上方设有五个指模形的凹槽与按摩球固定带8上设置有五个手指固定带9配合,可是患者的手指呈现自然的分开,保证良肢位的摆放效果。

[0025] 实施例二:

[0026] 参考图1、图2,本实用新型提供了一种辅助良肢位摆放手套,包括,手套主体1,按摩球7、按摩球固定带8,所述按摩球7通过所述按摩球固定带8固定在所述手套主体1内,所

述按摩球7设置有五指模型的凹槽,所述按摩球固定带8上设置有五个手指固定带9,所述手套主体1一端还设置有绑带4,还包括缝制在所述手套主体1一端的粘扣2,还包括安装在所述手套主体1一端的扣子扣3,还包括设置在所述手套主体1一端的拉链6、与所述拉链6配合的拉锁5,所述按摩球7的材质为塑料。

[0027] 应用所述实施例如下:

[0028] 手套内部设有按摩球7,以及带有手指固定带9的按摩球固定带8,将患者的手指固定于按摩球7上方,使其呈现一个自然屈曲的状态,避免患者手指过度屈曲,使手指关节处于功能位。因为长期的痉挛模式会导致患者手指呈屈曲状态,关节挛缩,对于日后的康复训练造成影响。按摩球7上方设有五个指模形的凹槽,可是患者的手指呈现自然的分开,保证良肢位的摆放效果。按摩球7属塑料材质,触感好,弹性佳,患者在保持肢体功能位的同时,也可以使用塑料按摩球7进行一个手部肌肉的锻炼,促进肌力的恢复。此外还包括缝制在所述手套主体1一端的粘扣2,还包括安装在所述手套主体1一端的扣子扣3,用于固定手套,还包括设置在所述手套主体1一端的拉链6、与所述拉链6配合的拉锁5,可以随时观察患者手部的情况,以保证辅助良肢位摆放手套的使用效果。

[0029] 实施例三:

[0030] 参考图1、图2,本实用新型提供了一种辅助良肢位摆放手套,包括,手套主体1,按摩球7、按摩球固定带8,所述按摩球7通过所述按摩球固定带8固定在所述手套主体1内,所述按摩球7设置有五指模型的凹槽,所述按摩球固定带8上设置有五个手指固定带9,所述手套主体1一端还设置有绑带4,还包括缝制在所述手套主体1一端的粘扣2,还包括安装在所述手套主体1一端的扣子扣3,还包括设置在所述手套主体1一端的拉链6、与所述拉链6配合的拉锁5,所述按摩球7的材质为塑料,所述粘扣2的材质为尼龙,所述手套主体1材料为透气材料,且材料内衬有棉垫。

[0031] 本实施例与实施例二的区别仅在于:所述粘扣2的材质为尼龙,所述手套主体1材料为透气材料,且材料内衬有棉垫,其优点在于保护皮肤,防止由于过度摩擦导致的皮肤损伤,透气性好,舒适度高,便携性好,可反复清洗使用。

[0032] 以上所述,仅为本实用新型的具体实施方式,但本实用新型的保护范围并不局限于此,任何熟悉本技术领域的技术人员在本实用新型揭露的技术范围内,可轻易想到变化或替换,都应涵盖在本实用新型的保护范围之内。因此,本实用新型的保护范围应以权利要求要求的保护范围为准。

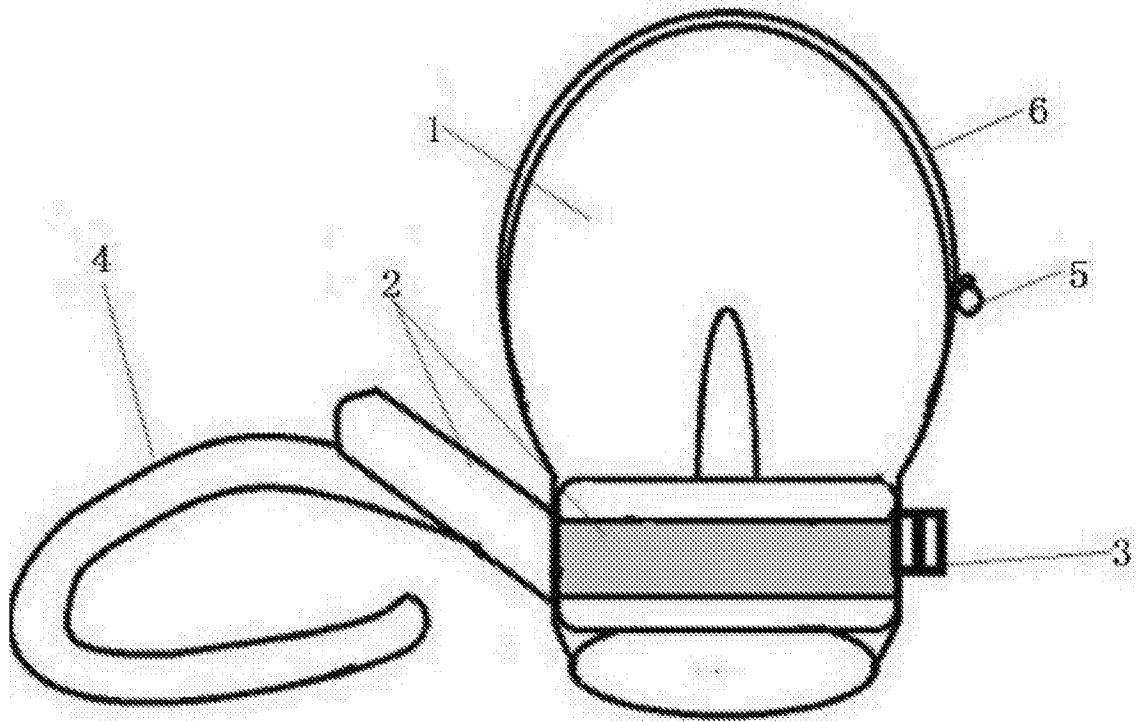


图1

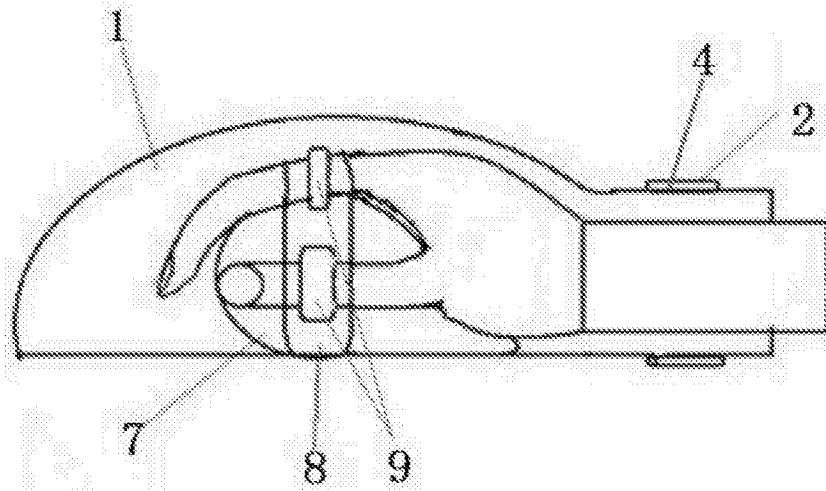


图2