
Octrooiraad



⑩ A **Terinzagelegging** ⑪ **8203543**

Nederland

⑱ NL

⑤4 **Kopieerapparaat.**

⑤1 Int. Cl.³: G03G 15/00.

⑦1 Aanvrager: Océ-Nederland B.V., Postbus 101 te 5900 MA Venlo.

⑦4 Gem.: Ir. L.L.M. Bleukx c.s.
St. Urbanusweg 102
5914 CC Venlo.

②1 Aanvraag Nr. 8203543.

②2 Ingediend 13 september 1982.

③2 --

③3 --

③1 --

⑥2 --

④3 Ter inzage gelegd 2 april 1984.

De aan dit blad gehechte stukken zijn een afdruk van de oorspronkelijk ingediende beschrijving met conclusie(s) en eventuele tekening(en).

Océ-Nederland B.V., te Venlo

Kopieerapparaat

De uitvinding heeft betrekking op een kopieerapparaat dat aan zijn bovenzijde, op een voor de bedienaar van het apparaat gemakkelijk bereikbare plaats, voorzien is van een holte.

5 Vaak worden te kopiëren originelen in de vorm van een samengehechte bundel aan de bedienaar van een kopieerapparaat aangeboden. De bedienaar dient dan het hechtmiddel, bijvoorbeeld een paperclip, te verwijderen alvorens de originelen stuk voor stuk in het kopieerapparaat gevoerd kunnen worden.

10 Doorgaans wordt voor de daarbij uit te voeren handelingen de bovenzijde van het kopieerapparaat als werkvlak gebruikt. Het is bekend om in dit werkvlak de in de aanhef bedoelde holte aan te brengen voor het opnemen en, middels een magnetisch veld, vasthouden van verwijderde hechtmiddelen.

15 Wanneer relatief grote hechtmiddelen gebruikt worden, zoals bijvoorbeeld paperclips, is het voor de bedienaar van het kopieerapparaat gemakkelijk om de hechtmiddelen met de hand vast te pakken en in de holte te deponeren. Wanneer de hechtmiddelen echter klein zijn, zoals bij nieten het geval is, en hulpmiddelen gebruikt moeten worden om ze uit een bundel originelen te verwijderen, kan het licht gebeuren dat zo'n niet
20 of een afgebroken deel ervan niet door de bedienaar wordt opgevangen. De kans is dan groot dat dit voorwerp door een over het werkvlak schuivend origineel wordt meegesleurd en binnenin het kopieerapparaat terecht komt. Dit kan leiden tot ernstige beschadigingen en storingen van het kopieerapparaat.

25 De uitvinding stelt zich tot doel het in de aanhef bedoelde kopieerapparaat dusdanig te verbeteren en uit te breiden dat nieten betrouwbaar opgevangen en vastgehouden worden. Daartoe is in de genoemde holte een platte strip opgesteld, waarvan de bovenzijde grotendeels in hetzelfde vlak is gelegen als de bovenzijde van het kopieerapparaat, en waarvan het ene uiteinde aan het kopieerapparaat is bevestigd en het andere uiteinde vrij uitsteekt en puntig toeloopt, welk
30 puntig uiteinde opwaarts gebogen is om enigszins buiten de genoemde bovenzijden uit te steken.

Deze voorziening maakt het mogelijk een niet met een eenvoudige handbeweging uit een samengehechte bundel originelen te verwijderen door de bundel, met de omgebogen benen van de niet naar boven, over de strip te bewegen. Bij die beweging grijpt het puntige uiteinde van de strip de niet en trekt deze, terwijl de benen worden rechtgebogen, uit de bundel. De verwijdering vindt plaats boven de holte in het werkvlak zodat de niet, als hij loslaat van de strip, steeds in de holte valt. De kans dat een niet of een gedeelte ervan zich ongecontroleerd gaat bewegen is aldus praktisch uitgesloten.

10 Een aantrekkelijke uitvoeringsvorm van een kopieerapparaat volgens de uitvinding en de voordelen daarvan worden hierna behandeld aan de hand van de bijgaande Figuren, waarin:

Fig. 1 een bovenaanzicht is van een kopieerapparaat volgens de uitvinding.

15 Fig. 2 een detail van het bovenaanzicht van het kopieerapparaat is.
Fig. 3 een doorsnede is volgens lijn III-III in Fig. 2.

Het kopieerapparaat volgens Fig. 1 omvat een beweegbaar deksel 1 dat in de gesloten stand de aanlegruit voor te kopiëren originelen bedekt.

20 Binnen handbereik van een bedienaar, die zich nabij de voorzijde 2 van het kopieerapparaat bevindt, is in de vlakke bovenplaat 3 van het deksel 1 een opening 4 gevormd.

In deze opening 4 kan een bakje 5 bevestigd worden dat meer in detail aan de hand van de Figuren 2 en 3 zal worden beschreven.

25 Het bakje 5 omvat een bodem 6 en daarmee verbonden opstaande wanden 7,8,9 en 10 die met rechte hoeken op elkaar aansluiten en waarvan de gladde bovenkanten in eenzelfde vlak liggen.

Een platte strip 11, die eveneens een glad oppervlak heeft, is met een uiteinde 12 verbonden met wand 9 en strekt zich tussen en op gelijke 30 afstanden van de evenwijdige wanden 7 en 8 uit. De bovenzijde van de strip 11 ligt grotendeels in hetzelfde vlak als de bovenkant van het bakje 5.

Het vrij uitstekende uiteinde 13 van de strip 11 loopt puntig toe en is opwaarts gebogen om enigszins, bijvoorbeeld 1-2 mm, boven de boven- 35 kant van het bakje 5 uit te steken.

De afstand tussen het uiteinde 13 en de wand 10, die tegenover wand 9 ligt, bedraagt enkele millimeters.

8203543

In de lengterichting gezien bezit de strip 11 gedeelten waarvan de doorsnede varieert.

De breedte van de strip neemt, gerekend vanaf het puntige uiteinde 13, over een relatief lang deel 14 geleidelijk toe tot bijvoorbeeld ongeveer 5 10,5 mm. De breedte van het aansluitende deel 16 is aanmerkelijk kleiner dan de grootste breedte van de strip.

De dikte van de strip neemt vanaf 0,7 mm bij het puntige uiteinde 13 geleidelijk toe tot 6 mm bij de overgang tussen de delen 14 en 16.

Deel 16 heeft een dikte van 6 mm.

10 De gladde bovenkanten van de wanden 9 en 10 van het bakje 5 zijn, gezien in de lengterichting van de strip, relatief lang. In de bovenkant van de wand 10 is een doorlopende sleuf 17 gevormd met zijwanden 18 waarvan de verlengden raken aan het breedste deel van de strip 11.

Het bakje 5 is zodanig in de opening 4 van de bovenplaat 3 bevestigd, 15 dat de bovenkant van het bakje gelijk ligt met of iets uitsteekt boven de plaat 3 en dat het puntig toelopende uiteinde 13 van de strip 11 van de bedienaar af wijst.

Het bakje 5 is voorzien van een nok 19 die achter een rand 20 van de bovenplaat 3 kan vallen. Een veer 21, die is bevestigd aan de tegenover- 20 liggende rand 22 van de bovenplaat 3, drukt een ingezet bakje tegen de rand 20.

De voorziening kan als volgt gebruikt worden.

De bedienaar brengt met de hand een bundel geniete originelen, met de omgebogen benen van de niet naar boven, in een zodanige stand 25 ten opzichte van de voorziening dat de te verwijderen niet recht voor het puntige uiteinde 13 van de strip 11 ligt, daarbij geholpen door de sleufwanden 18 die een visuele indicatie vormen en die de omgebogen randen van de niet kunnen geleiden. Vervolgens trekt de voor het kopieerapparaat staande bedienaar de bundel, deze licht op het puntige 30 uiteinde drukkend, naar zich toe, waardoor het puntige uiteinde van de strip tussen de niet en het onderste origineel dringt.

Bij de voortgaande beweging in de trekrichting trekt de strip 11 de niet, terwijl de benen rechtgebogen worden, uit de bundel.

De niet schuift daarbij over het deel 14 van de strip en zal, afhankelijk 35 van de afmetingen, bij het bereiken van een bepaalde plaats van de strip loskomen van de bundel. De niet kan dan meteen loslaten van de strip en in het bakje 5 vallen, maar kan ook om de strip geklemd blijven. In het laatste geval zal deze geklemde niet verder langs de strip schuiven

wanneer bij de verwijdering van volgende nieten deze nieten tegen de eerst genoemde niet drukken.

Wanneer een om de strip geklemde niet de overgang tussen de delen 14 en 16 bereikt, verliezen de benen van de niet het contact met de

5 ter plaatse smaller wordende strip 11 en valt de niet in het bakje 5.

Het bakje 5 kan uitgenomen worden om het te kunnen ledigen.

Het bakje kan magnetische delen bevatten om opgenomen nieten in het magnetische veld vast te houden en aldus te voorkomen dat de nieten, bijvoorbeeld bij het uitnemen van het bakje, gemakkelijk daaruit kunnen

10 vallen.

CONCLUSIES

1. Kopieerapparaat dat aan zijn bovenzijde, op een voor de bedienaar van het apparaat gemakkelijk bereikbare plaats, voorzien is van een holte (5), met het kenmerk dat in genoemde holte (5) een platte strip (11) is opgesteld, waarvan de bovenzijde grotendeels in hetzelfde vlak is
5 gelegen als de bovenzijde van het apparaat, en waarvan het ene uiteinde (12) aan het apparaat is bevestigd en het andere uiteinde (13) vrij uitsteekt en puntig toeloopt, welk puntig uiteinde (13) opwaarts gebogen is om enigszins buiten de genoemdebovenzijden uit te steken.

2. Kopieerapparaat volgens conclusie 1, met het kenmerk dat
10 gezien in de lengterichting van de strip (11), het puntige uiteinde (13) aansluit op een eerste deel (14) dat, gezien in dezelfde richting, geleidelijk in breedte toeneemt en dat het genoemde eerste deel (14) overgaat in een tweede deel (16) met een aanzienlijk kleinere breedte als de grootste breedte van het eerste deel (14).

15 3. Kopieerapparaat volgens conclusie 2, met het kenmerk dat de zijkanten van de strip (11) vanaf het puntige uiteinde (13) geleidelijk in hoogte toenemen tenminste tot de zone waarin het genoemde eerste deel (14) overgaat in het genoemde tweede deel (16).

4. Kopieerapparaat volgens een der voorafgaande conclusies, met
20 het kenmerk dat de holte (5) zich voortzet voorbij het vrij uitstekende uiteinde in het verlengde van de strip (11) met een deel (17) dat tenminste één zijwand (18) heeft waarvan het verlengde raakt aan het breedste deel van de strip (11).

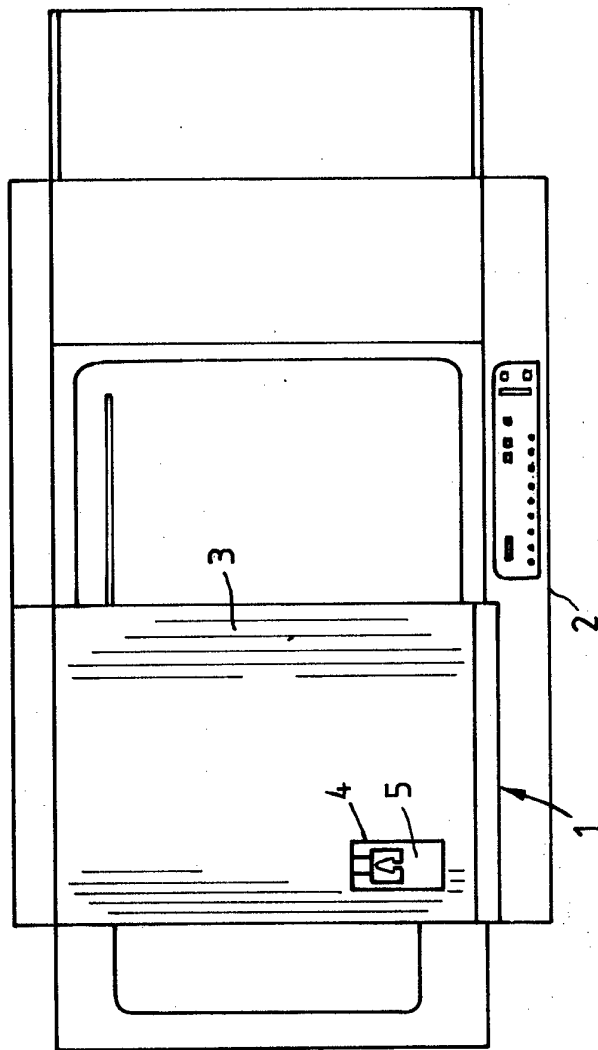


Fig. 1

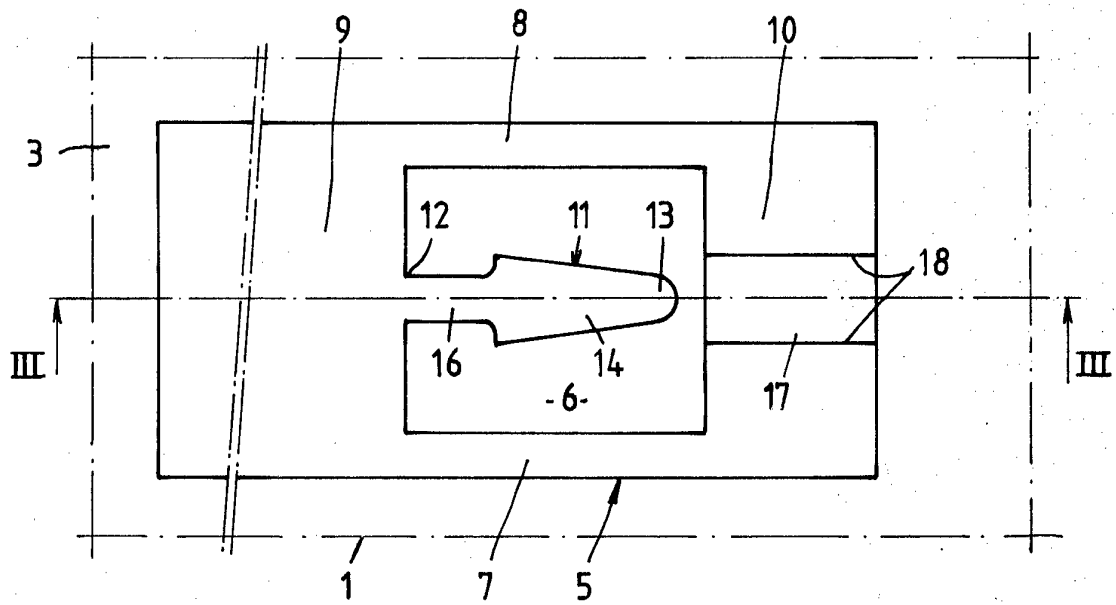


Fig. 2

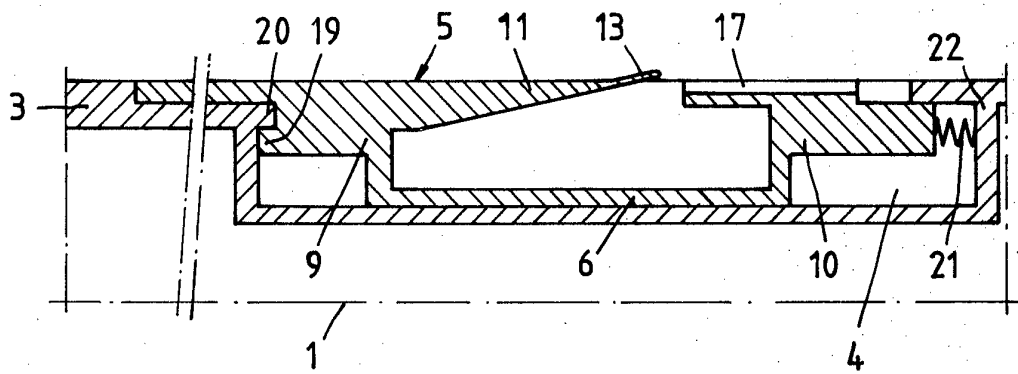


Fig. 3

8203543