

(19) 世界知的所有権機関
国際事務局



(43) 国際公開日
2002年3月7日 (07.03.2002)

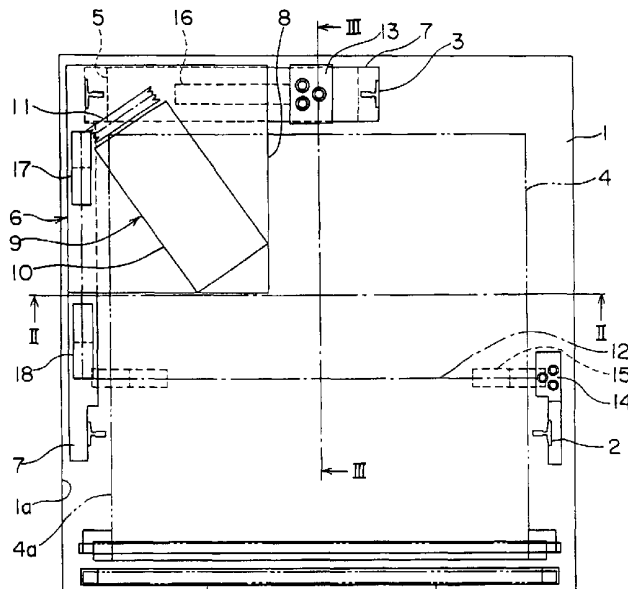
PCT

(10) 国際公開番号
WO 02/18256 A1

- (51) 国際特許分類: B66B 7/00, 11/08 (74) 代理人: 曾我道照, 外(SOGA, Michiteru et al.); 〒100-0005 東京都千代田区丸の内三丁目1番1号 国際ビルディング8階 曾我特許事務所 Tokyo (JP).
- (21) 国際出願番号: PCT/JP00/05796
- (22) 国際出願日: 2000年8月28日 (28.08.2000) (81) 指定国 (国内): CN, JP.
- (25) 国際出願の言語: 日本語 (84) 指定国 (広域): ヨーロッパ特許 (AT, BE, CH, CY, DE, DK, ES, FI, FR, GB, GR, IE, IT, LU, MC, NL, PT, SE).
- (26) 国際公開の言語: 日本語
- (71) 出願人: 三菱電機株式会社 (MITSUBISHI DENKI KABUSHIKI KAISHA) [JP/JP]; 〒100-8310 東京都千代田区丸の内二丁目2番3号 Tokyo (JP). 添付公開書類:
— 国際調査報告書
- (72) 発明者: 門井明宏 (KADOI, Akihiro). 安藤英司 (ANDO, Eiji); 〒100-8310 東京都千代田区丸の内二丁目2番3号 三菱電機株式会社内 Tokyo (JP). 2文字コード及び他の略語については、定期発行される各PCTガゼットの巻頭に掲載されている「コードと略語のガイダンスノート」を参照。

(54) Title: ELEVATOR DEVICE

(54) 発明の名称: エレベータ装置



(57) Abstract: An elevator device capable of suppressing the height dimension of a hoistway (1) by efficiently utilizing a space inside the hoistway (1), wherein a balance weight (5) is disposed at the rear of a car (4), a drive device (9) comprises a drive device main body (10) and a drive sheave (11) rotated by the drive device main body (10), the drive device main body (10) is disposed so as to be overlapped with the rear corner part of the car (4) on a vertical projection plane, the drive device (9) is disposed so that the axis of the drive sheave (11) extends aslant relative to the frontage direction of the car (4) (lateral direction shown in

[続葉有]



WO 02/18256 A1



(57) 要約:

この発明は、昇降路（１）内の空間を効率的に利用することにより、昇降路（１）の高さ寸法を小さく抑えることができるエレベータ装置を得ることを目的とする。このエレベータ装置においては、かご（４）の後方に釣合重り（５）が配置される。駆動装置（９）は、駆動装置本体（１０）と、この駆動装置本体（１０）により回転される駆動シーブ（１１）とからなる。前記駆動装置本体（１０）は、垂直投影面でかご（４）の後部のコーナー部と重なるように配置される。前記駆動装置（９）は、駆動シーブ（１１）の軸線がかご（４）の間口方向（図１の左右方向）に対して斜めに延びるように配置される。また、昇降路（１）内の上部においては、駆動シーブ（１１）からかご（４）へ主索（１２）を導く、第１及び第２の返し車（１７，１８）が、水平方向に互いに間隔をおいて配置される。

明 細 書

エレベータ装置

技術分野

この発明は、昇降路内の上部に駆動装置が配置されているエレベータ装置に関するものである。

背景技術

従来、例えば特開平10-139321号公報には、昇降路上部に機械室を設けず、昇降路内の上部に駆動装置を配置するエレベータ装置、いわゆる機械室レスエレベータが示されている。このようなエレベータ装置では、昇降路の上部に別に機械室を設ける場合よりも建物の高さを低くすることができるものの、昇降路内の上部に駆動装置を配置するためのスペースを確保する必要がある。このため、昇降路内の空間をできるだけ効率的に利用し、昇降路の高さ寸法をより小さく抑えることが望まれている。

発明の開示

この発明は、上記のような課題を解決するためになされたものであり、昇降路内の空間を効率的に利用し、昇降路の高さ寸法を小さく抑えることができるエレベータ装置を得ることを目的とする。

この発明によるエレベータ装置は、昇降路、この昇降路内を昇降されるかご、このかごの後方に配置され、昇降路内を昇降される釣合重り、昇降路内の上部に配置されている駆動装置本体と、駆動装置本体により回転される駆動シーブとを有し、かご及び釣合重りを昇降させる駆動装置、及び駆動シーブに巻き掛けられ、かご及び釣合重りを昇降路内に吊り下げている主索を備え、駆動装置本体は、垂直投影面でかごの後部のコーナー部と重なるように配置され、駆動装置は、駆動シーブの軸線がかごの間口方向に対して斜めに延びるように配置され、昇降路内の上部には、駆動シーブからかごへ主索を導く第1及び第2の返し車が水平方向

に互いに間隔をおいて配置されているものである。

図面の簡単な説明

図1はこの発明の実施の形態1によるエレベータ装置を示す概略の平面図、
図2は図1のII-II線に沿う要部断面図、
図3は図1のIII-III線に沿う要部断面図、
図4は図1の主索12の構造を示す斜視図、
図5はこの発明の実施の形態2によるエレベータ装置を示す概略の平面図、
図6は図5のVI-VI線に沿う要部断面図である。

発明を実施するための最良の形態

以下、この発明の好適な実施の形態について図面を参照して説明する。

実施の形態1.

図1はこの発明の実施の形態1によるエレベータ装置を示す概略の平面図、図2は図1のII-II線に沿う要部断面図、図3は図1のIII-III線に沿う要部断面図である。

図において、昇降路1内には、一対のかごガイドレール2と一対の釣合重りガイドレール3とが設置されている。かご4は、かごガイドレール2に案内されて昇降路1内を昇降される。釣合重り5は、かご4の後方に配置され、釣合重りガイドレール3に案内されて昇降路1内を昇降される。

かごガイドレール2及び釣合重りガイドレール3の上端部近傍には、取付枠6が固定されている。取付枠6は、複数の梁7と、梁7上に固定されている支持台8とを有している。支持台8上には、かご4及び釣合重り5を昇降させる駆動装置9が搭載されている。駆動装置9は、モータを含む駆動装置本体10と、駆動装置本体10により回転される駆動シープ11とを有している。

駆動装置本体10は、垂直投影面でかご4の後部のコーナー部と重なるように配置されている。また、駆動装置9は、駆動シープ11の軸線がかご4の間口方向（図1の左右方向）に対して斜めに延びるように配置されている。

駆動シープ11には、かご4及び釣合重り5を昇降路1内に吊り下げている複

数本（図では1本のみ示す）の主索12が巻き掛けられている。主索12の一端部は、釣合重り側綱止め13を介して取付枠6に接続されている。かご側ガイドレール2の上端部近傍には、かご側綱止め14が固定されている。主索12の他端部は、かご側綱止め14に接続されている。

かご4の下部には、主索12が巻き掛けられる一対のかご吊り車15が設けられている。釣合重り5の上部には、主索12が巻き掛けられる釣合重り吊り車16が設けられている。

取付枠6には、駆動シーブ11からかご4へ主索12を導く回転自在の第1及び第2の返し車17、18が水平方向に互いに間隔をおいて取り付けられている。第1及び第2の返し車17、18は、かご4が昇降路1内の上部に移動したときにかご4の側面4aと昇降路1の壁面1aとの間に位置するように配置されている。

主索12は、駆動シーブ11から下方へ延び、第1の返し車17に巻き掛けられて斜め上方へ延び、さらに第2の返し車18に巻き掛けられて下方へ延びている。即ち、第1及び第2の返し車17、18の組み合わせにより、主索12の水平方向の位置がずらされている。これにより、主索12が無理のない角度でかご吊り車15に導かれる。

図4は図1の主索12の構造を示す斜視図である。図において、心線21の周囲には、複数本の内部ストランド22と、これらの内部ストランド22間の間隙に配置されている充填ストランド23とを有する内部ストランド層24が配置されている。各内部ストランド22は、複数本のアラミド繊維とポリウレタン等の含浸材とにより構成されている。充填ストランド23は、例えばポリアミドにより構成されている。

内部ストランド層24の外周には、複数本の外部ストランド25を有する外部ストランド層26が配置されている。各外部ストランド25は、内部ストランド22と同様に、複数本のアラミド繊維とポリウレタン等の含浸材とにより構成されている。

内部ストランド層24と外部ストランド層26との間には、駆動シーブ11等の綱車におけるストランド22、25相互間の摩擦によるストランド22、25

の摩擦を避けるための摩擦低減被覆層 27 が配置されている。また、外部ストランド層 26 の外周部には、保護被覆層 28 が配置されている。このような合成繊維ロープは、鋼製ロープに比べて、高い摩擦係数を持ち可撓性に優れている。

このようなエレベータ装置では、かご 4 の後方に釣合重り 5 が配置されており、かご 4 の後部のコーナー部の上方に駆動装置 10 が斜めに配置されており、かご 4 へ向かう主索 12 の位置は第 1 及び第 2 の返し車 17, 18 の組み合わせによりずらされているため、昇降路 1 内の空間を効率的に利用し、昇降路 1 の高さ寸法を小さく抑えることができる。

また、かご 4 の奥行き方向（図 1 の上下方向）への寸法が変化した場合も、第 1 及び第 2 の返し車 17, 18 の間隔を変えるだけで容易に対応することができる。

さらに、第 1 及び第 2 の返し車 17, 18 は、かご 4 が昇降路 1 内の上部に移動したときにかご 4 の側面 4a と昇降路 1 の壁面 1a との間に位置するように配置されているため、第 1 及び第 2 の返し車 17, 18 により昇降路 1 の高さ寸法が高くなることはなく、昇降路 1 内の空間をさらに効率的に利用することができる。

さらにまた、駆動装置 9、第 1 及び第 2 の返し車 17, 18 が共通の取付枠 6 に搭載されているため、構造が簡単であり、据付作業が容易である。また、主索 12 の一端部も取付枠 6 に接続されているため、据付作業がさらに容易である。

また、主索 12 は、高い摩擦係数を持ち可撓性に優れた合成繊維ロープにより構成されているため、駆動シープ 11 や第 1 及び第 2 の返し車 17, 18 の径を小さくすることができ、設置スペースを小さくすることができる。従って、昇降路 1 内の空間をさらに効率的に利用し、昇降路 1 の高さ寸法を小さく抑えることができる。

実施の形態 2.

次に、図 5 はこの発明の実施の形態 2 によるエレベータ装置を示す概略の平面図、図 6 は図 5 の V I - V I 線に沿う要部断面図である。図において、釣合重り 5 の上部には、主索 12 が巻き掛けられる第 1 及び第 2 の釣合重り吊り車 31,

3 2 が水平方向に互いに間隔をおいて設けられている。また、かご 4 は、実施の形態 1 に比べて間口寸法が大きく、重量も重くなっており、これに伴って釣合重り 5 の幅寸法が大きくなっている。他の構成は、実施の形態 1 と同様である。

このように、第 1 及び第 2 の釣合重り吊り車 3 1, 3 2 を並べて配置することにより、かご 4 の間口方向への寸法の変化に伴い釣合重り 5 の幅寸法が変化する場合にも、第 1 及び第 2 の釣合重り吊り車 3 1, 3 2 の間隔を変えるだけで容易に対応することができる。

請求の範囲

1. 昇降路、

この昇降路内を昇降されるかご、

このかごの後方に配置され、上記昇降路内を昇降される釣合重り、

上記昇降路内の上部に配置されている駆動装置本体と、上記駆動装置本体により回転される駆動シーブとを有し、上記かご及び上記釣合重りを昇降させる駆動装置、及び

上記駆動シーブに巻き掛けられ、上記かご及び上記釣合重りを上記昇降路内に吊り下げている主索

を備えているエレベータ装置であって、

上記駆動装置本体は、垂直投影面で上記かごの後部のコーナー部と重なるように配置され、上記駆動装置は、上記駆動シーブの軸線が上記かごの間口方向に対して斜めに延びるように配置され、上記昇降路内の上部には、上記駆動シーブから上記かごへ上記主索を導く第1及び第2の返し車が水平方向に互いに間隔をおいて配置されているエレベータ装置。

2. 上記第1及び第2の返し車は、上記かごが昇降路内の上部に移動したときに上記かごの側面と上記昇降路の壁面との間に位置するように配置されている請求項1記載のエレベータ装置。

3. 上記釣合重りの上部には、上記主索が巻き掛けられる第1及び第2の釣合重り吊り車が水平方向に互いに間隔をおいて設けられている請求項1記載のエレベータ装置。

4. 上記昇降路内の上部に固定され、上記駆動装置、上記第1及び第2の返し車が搭載されている取付枠をさらに備えている請求項1記載のエレベータ装置。

5. 上記主索の少なくとも一方の端部が上記取付枠に接続されている請求項4記

載のエレベータ装置。

6. 上記主索は、合成繊維ロープにより構成されている請求項1記載のエレベータ装置。

図 1

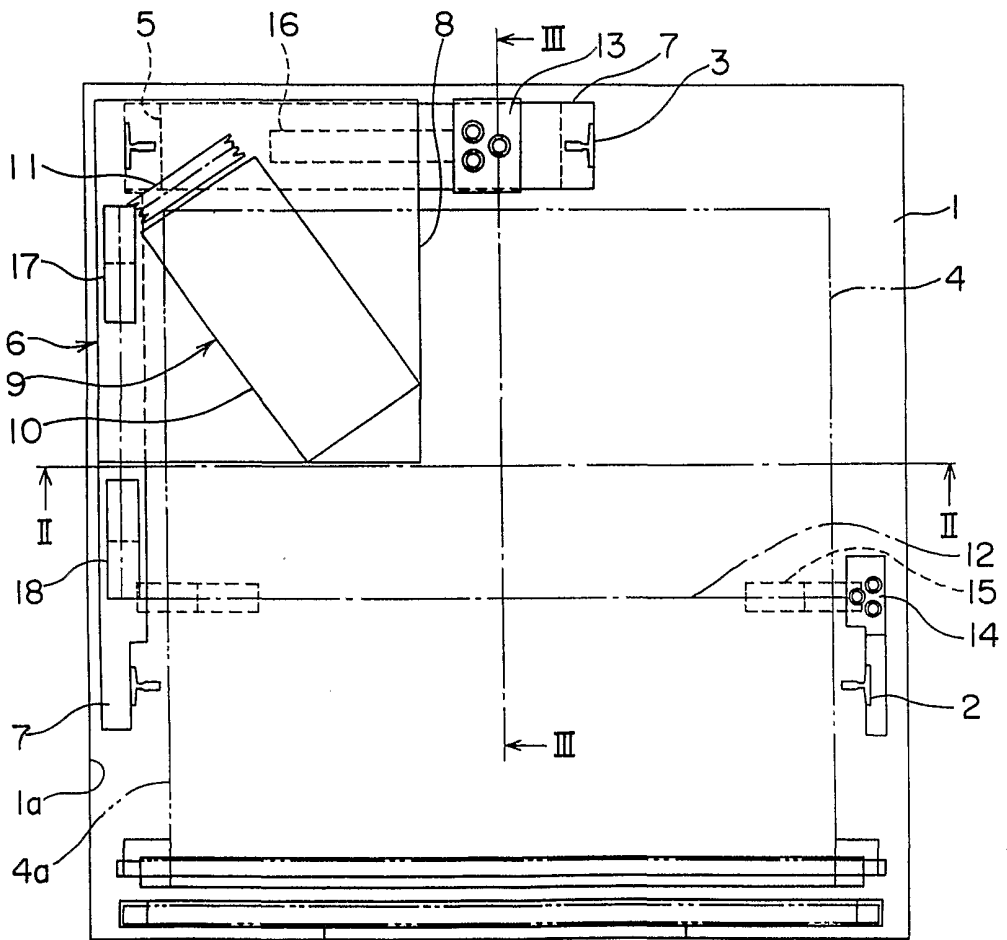


図 2

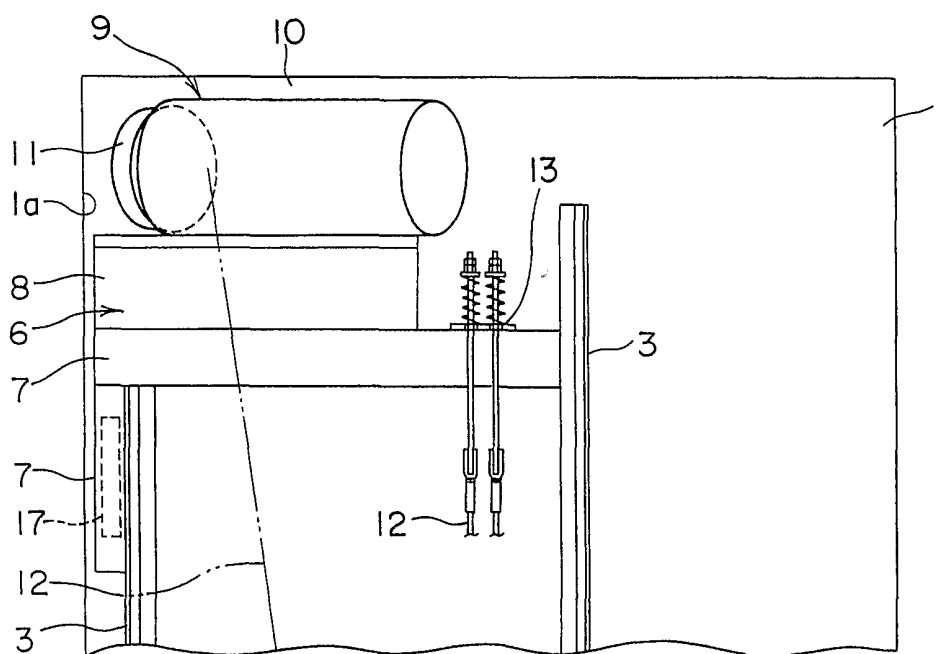


図 3

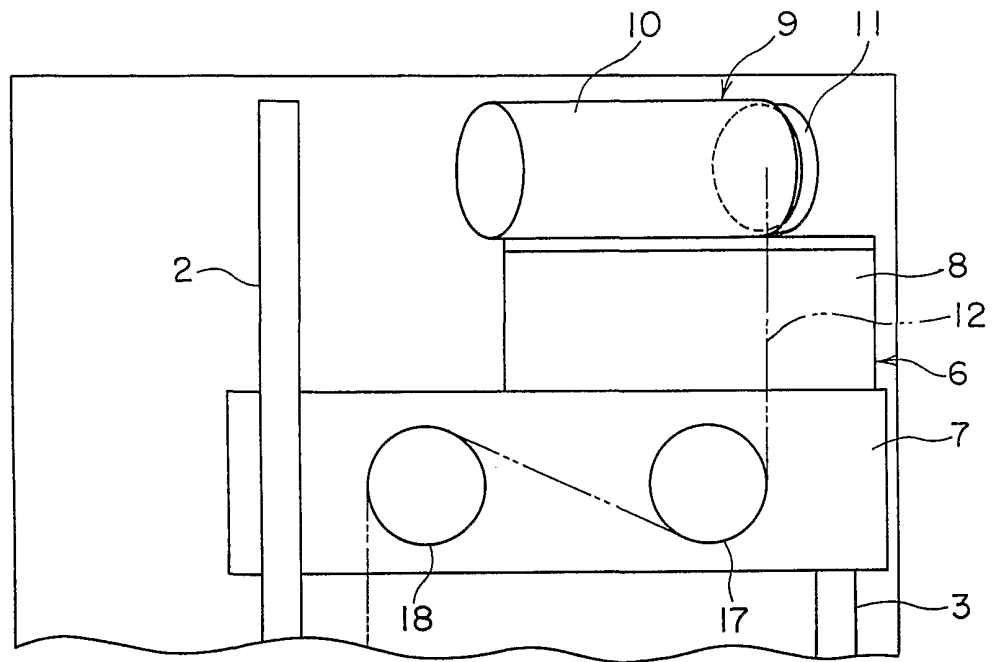


図 4

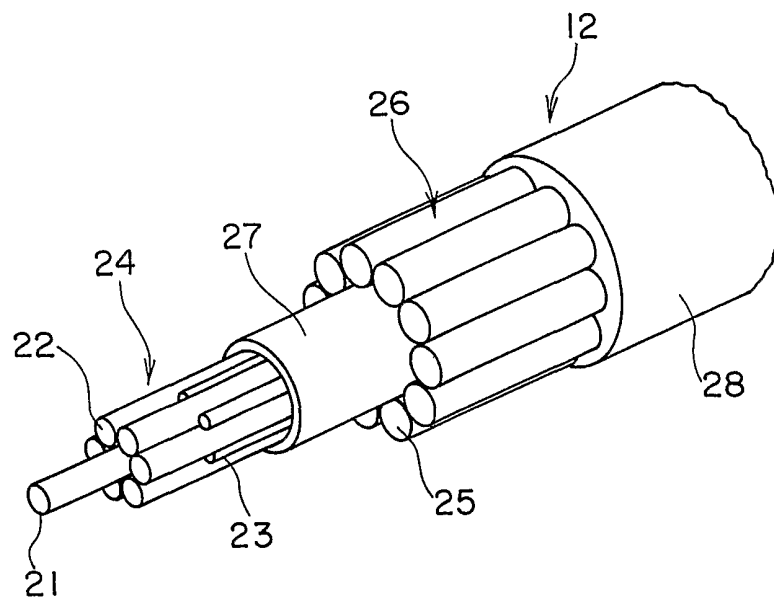


図 5

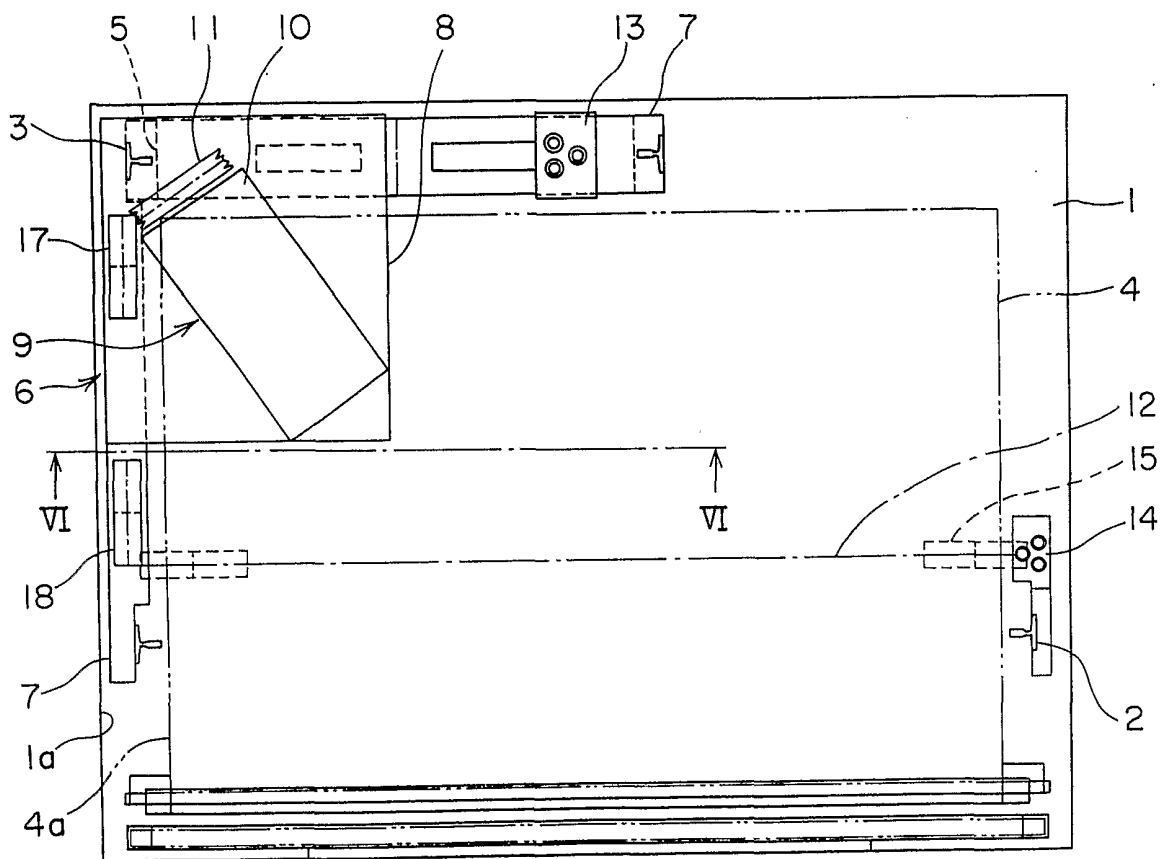
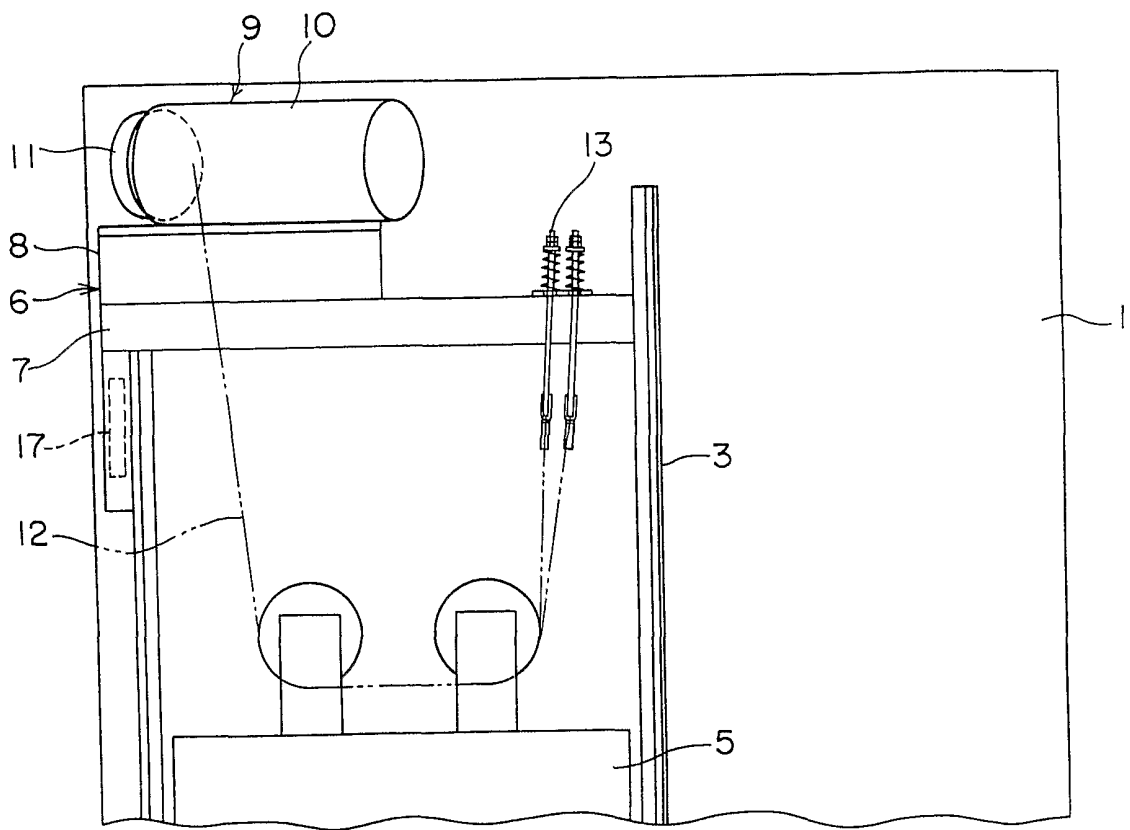


図 6



INTERNATIONAL SEARCH REPORT

International application No.

PCT/JP00/05796

A. CLASSIFICATION OF SUBJECT MATTER

Int.Cl⁷ B66B 7/00, 11/08

According to International Patent Classification (IPC) or to both national classification and IPC

B. FIELDS SEARCHED

Minimum documentation searched (classification system followed by classification symbols)

Int.Cl⁷ B66B 7/00-11/08

Documentation searched other than minimum documentation to the extent that such documents are included in the fields searched

Jitsuyo Shinan Koho	1922-1996	Jitsuyo Shinan Toroku Koho	1996-2000
Kokai Jitsuyo Shinan Koho	1971-2000	Toroku Jitsuyo Shinan Koho	1994-2000

Electronic data base consulted during the international search (name of data base and, where practicable, search terms used)

C. DOCUMENTS CONSIDERED TO BE RELEVANT

Category*	Citation of document, with indication, where appropriate, of the relevant passages	Relevant to claim No.
A	US 6006865 A (Inventio AG), 28 December 1999 (28.12.99) & CA 2220582 A & JP 10-139321 A	1-6
A	EP 0905081 A2 (Kabushiki Kaisha Toshiba), 31 March, 1999 (31.03.99) & CN 1212948 A	1-6
A	JP 2000-177949 A (Hitachi Building Systems Co., Ltd.), 27 June, 2000 (27.06.00) (Family: none)	1-6
A	JP 2000-211851 A (Hitachi Building Systems Co., Ltd.), 02 August, 2000 (02.08.00) (Family: none)	1-6

 Further documents are listed in the continuation of Box C. See patent family annex.

* Special categories of cited documents:

"A" document defining the general state of the art which is not considered to be of particular relevance

"E" earlier document but published on or after the international filing date

"L" document which may throw doubts on priority claim(s) or which is cited to establish the publication date of another citation or other special reason (as specified)

"O" document referring to an oral disclosure, use, exhibition or other means

"P" document published prior to the international filing date but later than the priority date claimed

"T" later document published after the international filing date or priority date and not in conflict with the application but cited to understand the principle or theory underlying the invention

"X" document of particular relevance; the claimed invention cannot be considered novel or cannot be considered to involve an inventive step when the document is taken alone

"Y" document of particular relevance; the claimed invention cannot be considered to involve an inventive step when the document is combined with one or more other such documents, such combination being obvious to a person skilled in the art

"&" document member of the same patent family

Date of the actual completion of the international search
03 October, 2000Date of mailing of the international search report
10 October, 2000 (10.10.00)Name and mailing address of the ISA/
Japanese Patent Office

Authorized officer

Facsimile No.

Telephone No.

A. 発明の属する分野の分類 (国際特許分類 (IPC))

Int. Cl⁷ B66B 7/00, 11/08

B. 調査を行った分野

調査を行った最小限資料 (国際特許分類 (IPC))

Int. Cl⁷ B66B 7/00 - 11/08

最小限資料以外の資料で調査を行った分野に含まれるもの

- 日本国実用新案公報 1922-1996
- 日本国公開実用新案公報 1971-2000
- 日本国実用新案登録公報 1996-2000
- 日本国登録実用新案公報 1994-2000

国際調査で使用した電子データベース (データベースの名称、調査に使用した用語)

C. 関連すると認められる文献

引用文献の カテゴリー*	引用文献名 及び一部の箇所が関連するときは、その関連する箇所の表示	関連する 請求の範囲の番号
A	US, 6006865, A (Inventio AG), 28. 12月. 1999 (28. 12. 99) &CA, 2220582, A&JP, 10-139321, A	1-6
A	EP, 0905081, A2 (KABUSHIKI KAISHA TOSHIBA), 31. 3月. 1999 (31. 03. 99) &CN, 1212948, A	1-6
A	JP, 2000-177949, A (株式会社日立ビルシステム), 27. 6月. 2000 (27. 06. 00) (ファミリーなし)	1-6
A	JP, 2000-211851, A (株式会社日立ビルシステム), 2. 8月. 2000 (02. 08. 00) (ファミリーなし)	1-6

C欄の続きにも文献が列挙されている。

パテントファミリーに関する別紙を参照。

* 引用文献のカテゴリー

- 「A」 特に関連のある文献ではなく、一般的技術水準を示すもの
- 「E」 国際出願日前の出願または特許であるが、国際出願日以後に公表されたもの
- 「L」 優先権主張に疑義を提起する文献又は他の文献の発行日若しくは他の特別な理由を確立するために引用する文献 (理由を付す)
- 「O」 口頭による開示、使用、展示等に言及する文献
- 「P」 国際出願日前で、かつ優先権の主張の基礎となる出願

の日の後に公表された文献

- 「T」 国際出願日又は優先日後に公表された文献であって出願と矛盾するものではなく、発明の原理又は理論の理解のために引用するもの
- 「X」 特に関連のある文献であって、当該文献のみで発明の新規性又は進歩性がないと考えられるもの
- 「Y」 特に関連のある文献であって、当該文献と他の1以上の文献との、当業者にとって自明である組合せによって進歩性がないと考えられるもの
- 「&」 同一パテントファミリー文献

国際調査を完了した日
03. 10. 00

国際調査報告の発送日
10.10.00

国際調査機関の名称及びあて先
日本国特許庁 (ISA/JP)
郵便番号100-8915
東京都千代田区霞が関三丁目4番3号

特許庁審査官 (権限のある職員)
志水 裕司



3F 9528

電話番号 03-3581-1101 内線 3351