

(19) (KR)  
(12) (B1)

(51) 。 Int. Cl. 7 (45) 2003 03 26  
A47L 9/16 (11) 10 - 0377015  
(24) 2003 03 10

---

(21) 10 - 2000 - 0045658 (65) 2002 - 0012383  
(22) 2000 08 07 (43) 2002 02 16

---

(73)

271

(72)

385 - 1 201 - 708

105 - 1104

590 - 42

(74)

:

---

(54)

---

가 ;

가 ;

가 ;

가 .

2

1 가 .

2 1 .

3 2 .

4 2 - .

<

1.. 2..

5.. 7..

11.. 13..

15.. 17..

18.. 19..

21.. 23..

31.. 33..

35..

가 .

가 , 가 ,  
가 , 가 ,  
가 .

가

가

가

가

가

1

가

1

(5) (7) (1) (1) (2) (3)

(1) (1b) (7)가 (1a) (1a) , 가 (1b)  
(1a), (7) (7) (8)가 가 (5) (7) (2) (3) (1a)

(7) (5) (7) 2, 3 4  
(1a) 가 (11) , (13) , (15) (17)

(11) (11) (11) (12)가 (11a) (11b)  
(11c) (13) (11c)가

(13) (13) (13a) 가 , (11c) (11b) (11)

(15) (13) (13) (13a)  
 (13) 가 . , (15) (11)  
 (11b) ,  
 (15) (13) (14) 가 ( )  
 13) (15) (15)가 (13) (13a)  
 (15) (13) (13a)  
 (18)

(18) , (13) 가 (15)  
 (21a) 가 (21) , (23) (21)  
 (21a)가 (13) (13a) (23)  
 (23) (13) (21) 가 . ,  
 3 가 (13) (13a) (15)  
 (21a) (15) (21a) (15)

(17) (11) (11a) (17) (11)  
 (17a) , (17b) (17c) (17a)  
 (5) (11) (3) .  
 (17a) (11) , (11)  
 (17b) (17b) (11)  
 (17b) , (17) (17c)  
 (17c) (17b)

(17) (1b) (19)

(19) (31) , (33) (35) (31)  
 (33) (33a) (33b) . (33a) (11)  
 (17b) 가 , (33) (33) (33)  
 a) (31) (33) (33) (33) (35)  
 (1a) (1b) (33) (33a) (35) 1 (35)  
 (17b) (33) (8) (8) (35) (17b)  
 (33a)

가

, 가 , (5)

(5) (2) (3) (11)  
 (17a) (11)  
 (11) 가 (11c) (13)  
 (13) (11c) (11) (13)  
 (11) (17c) (33) (33) 가  
 (17b) (31) (35) (11) (1b)  
 (13) 가 (1) (8)  
 (8) (35)가 (17) (17b) (33) (21a)  
 (7) (1a) (21)  
 (15) (15)가 3 (13) (15) (13)  
 (13) (13a) (13) (13a) (15) (15) (13)  
 (13a) 21a (13) (13a) (15)  
 (31) (33) (33a)  
 1

(57)

1.

가 ;

;

가

;

가 ;

2.

1 ,

3.

2 , ,

;

가 ,

;

;

4.

3 ,

5.

1 4 ,

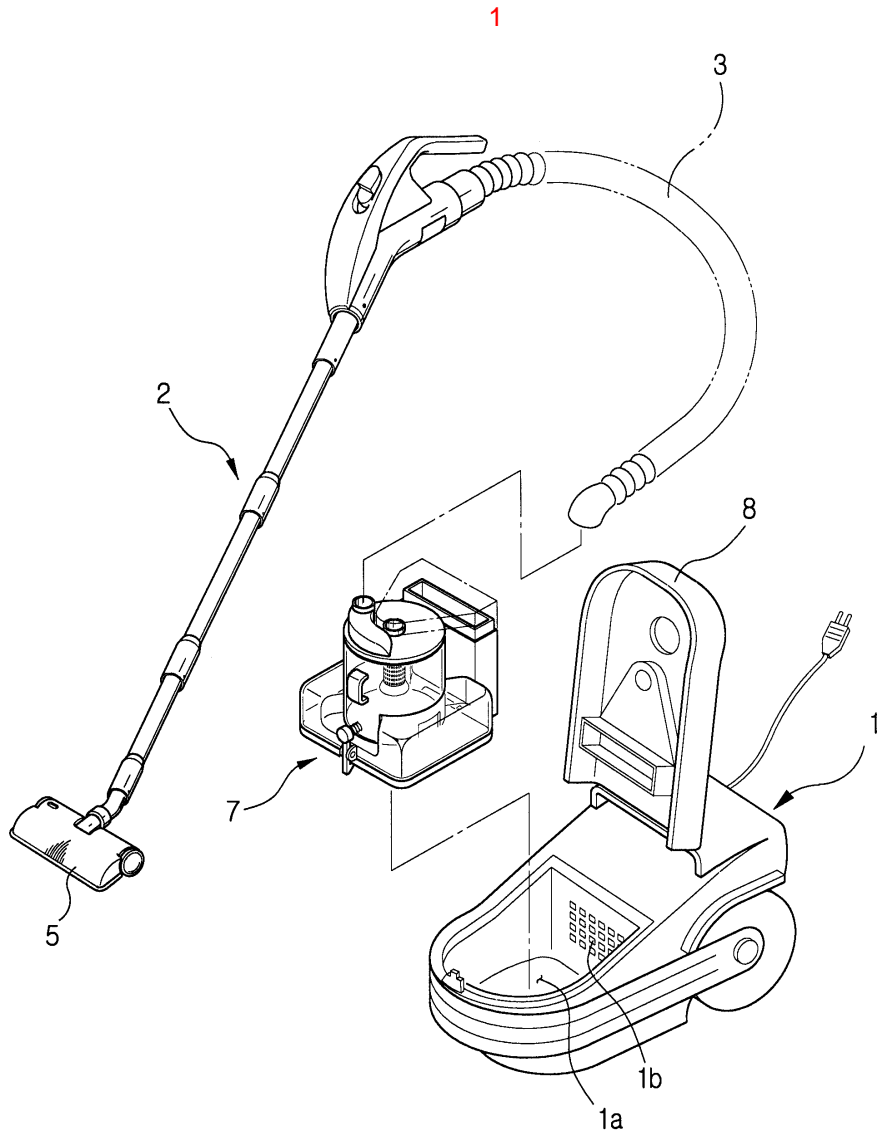
가

6.

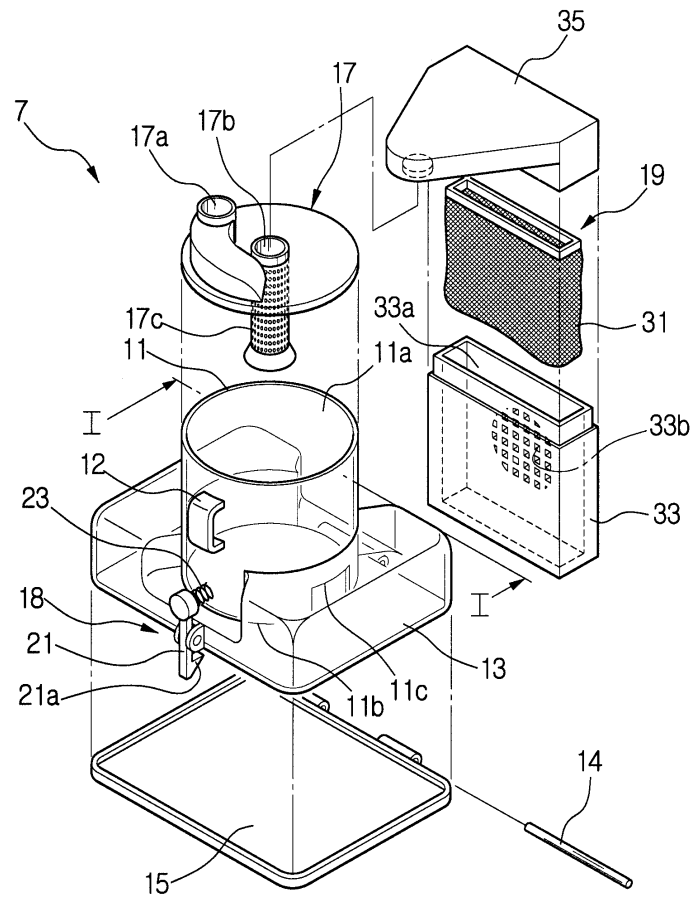
5 , ,

가 가 , ;

가 가 ;

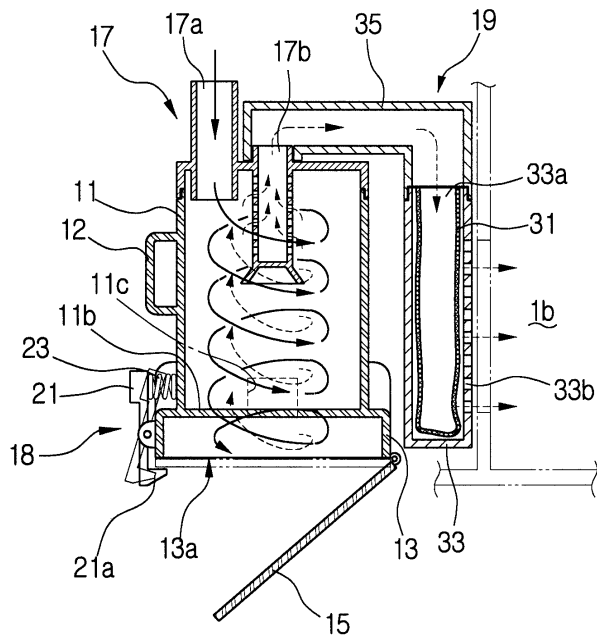


2





3



4

