



(12)发明专利

(10)授权公告号 CN 108667478 B

(45)授权公告日 2020.07.17

(21)申请号 201810481482.5

(22)申请日 2016.07.08

(65)同一申请的已公布的文献号
申请公布号 CN 108667478 A

(43)申请公布日 2018.10.16

(62)分案原申请数据
201610543109.9 2016.07.08

(73)专利权人 OPPO广东移动通信有限公司
地址 523860 广东省东莞市长安镇乌沙海
滨路18号

(72)发明人 林煜桂 成蛟

(74)专利代理机构 广州三环专利商标代理有限
公司 44202
代理人 郝传鑫 熊永强

(51)Int.Cl.

H04B 1/3827(2015.01)

A61B 5/0205(2006.01)

(56)对比文件

CN 106027103 B,2018.05.29,

CN 106027103 A,2016.10.12,

CN 204618221 U,2015.09.09,

CN 105635360 A,2016.06.01,

审查员 吴江霞

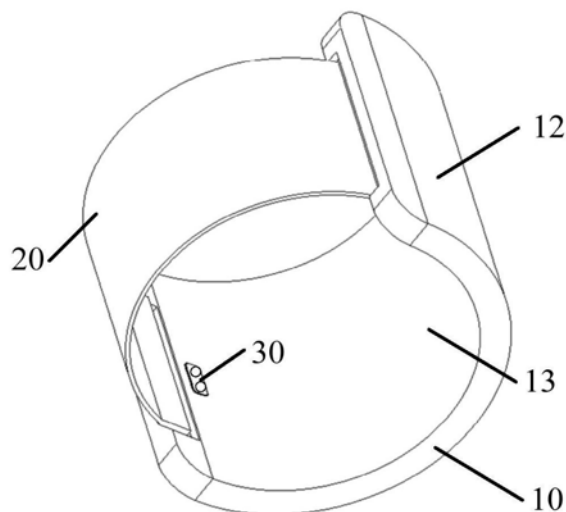
权利要求书2页 说明书8页 附图6页

(54)发明名称

一种移动终端和环带

(57)摘要

本发明实施例公开了一种移动终端和环带。其中,该移动终端通过将环带连接在终端本体的两端,以使移动终端形成闭合的环形,使得移动终端能够佩戴,便于移动终端的携带;其中,移动终端上设有传感器模块,可以检测用户的健康参数、运动状态等,并且,通过将弹性部件弹性连接于传感器模块和终端本体之间,使得用户需要时可以将传感器模块弹出容纳腔,来更换不同功能的传感器模块,从而可以丰富移动终端的功能,提高移动终端实用性。



1. 一种移动终端,其特征在于,包括终端本体、环带、传感器模块、弹性部件和处理器,所述环带连接于所述终端本体的两端,以使所述移动终端形成闭合的环形;

所述终端本体设有容纳腔,所述传感器模块容纳于所述容纳腔中,所述处理器电连接于所述传感器模块;其中,所述传感器模块集成如下类型传感器的至少一种,如体温传感器、心率传感器、血压传感器、脉搏传感器、计步传感器、重力传感器、环境光传感器;

所述容纳腔的开口设于所述终端本体的一面,所述弹性部件弹性连接于所述传感器模块和所述终端本体之间,在所述弹性部件恢复形变时,所述传感器模块在所述弹性部件的弹性作用下弹出所述开口;

其中,所述终端本体为柔性,所述终端本体在外力作用下弯曲;

所述容纳腔还具有一个朝向所述开口的底面,以使所述容纳腔将所述终端本体分隔成位于所述容纳腔两侧的第一本体和第二本体;所述弹性部件设于所述底面上,且所述弹性部件形变压缩于所述传感器模块和所述底面之间;

在所述终端本体受外力作用朝所述底面弯曲时,所述第一本体和所述第二本体做相互远离运动,所述弹性部件恢复形变,所述传感器模块在所述弹性部件的弹性作用下弹出所述开口。

2. 根据权利要求1所述的移动终端,其特征在于,所述第一本体和所述第二本体分别凸设有一个限位凸起,两个所述限位凸起相向设置,以使两个所述限位凸起之间的间距形成所述开口。

3. 根据权利要求1所述的移动终端,其特征在于,所述弹性部件为弹簧;或者,所述弹性部件为导电弹片,所述传感器模块经所述导电弹片电连接于所述处理器。

4. 根据权利要求1所述的移动终端,其特征在于,所述弹性部件包括弹簧和按键,所述弹簧连接于所述传感器模块和所述终端本体之间;

所述按键的一端固定连接于所述弹簧的周面,所述按键的另一端伸出所述终端本体,所述按键带动所述弹簧沿着所述容纳腔的轴向运动;

当所述按键压缩所述弹簧并松开后,所述弹簧恢复形变,所述传感器模块在所述弹簧的弹性作用下弹出所述开口。

5. 根据权利要求2所述的移动终端,其特征在于,所述弹性部件包括弹簧和按键,所述弹簧连接于所述传感器模块和所述终端本体之间;

所述按键的一端固定连接于所述弹簧的周面,所述按键的另一端伸出所述终端本体,所述按键带动所述弹簧沿着所述容纳腔的轴向运动;

当所述按键压缩所述弹簧并松开后,所述弹簧恢复形变,所述传感器模块在所述弹簧的弹性作用下弹出所述开口。

6. 根据权利要求1-5任一项所述的移动终端,其特征在于,所述终端本体具有相背设置的显示屏面和背面,所述显示屏面设有柔性显示屏,所述开口设于所述背面。

7. 根据权利要求6所述的移动终端,其特征在于,所述移动终端还包括连接部件,所述连接部件设于所述环带与所述终端本体之间;当所述环带经所述连接部件连接于所述终端本体时,所述移动终端形成闭合的环形;所述背面设有收纳腔,所述环带收纳于所述收纳腔。

8. 根据权利要求7所述的移动终端,其特征在于,所述终端本体具有相背设置的一对长

边、和相背设置的一对短边,所述一对短边连接于所述一对长边上;所述容纳腔的开口位于一个所述短边上;所述环带的第一端滑动设置于所述容纳腔中,所述环带的第二端经所述容纳腔的开口伸出所述终端本体的外部且通过所述连接部件连接至所述终端本体上,以使所述移动终端形成闭合的环形。

9. 根据权利要求8所述的移动终端,其特征在于,所述连接部件包括设于所述环带的第二端的连接件和开设于所述背面的另一个所述短边上的连接腔,所述连接件扣设于所述连接腔,以使所述移动终端形成闭合的环形。

10. 一种移动终端,其特征在于,包括终端本体、环带、传感器模块、弹性部件和处理器,所述环带连接于所述终端本体的两端,以使所述移动终端形成闭合的环形;

所述终端本体设有容纳腔,所述传感器模块容纳于所述容纳腔中,所述处理器电连接于所述传感器模块;其中,所述传感器模块集成如下类型传感器的至少一种,如体温传感器、心率传感器、血压传感器、脉搏传感器、计步传感器、重力传感器、环境光传感器;

所述容纳腔的开口设于所述终端本体的一面,所述弹性部件弹性连接于所述传感器模块和所述终端本体之间,在所述弹性部件恢复形变时,所述传感器模块在所述弹性部件的弹性作用下弹出所述开口;

其中,

所述弹性部件包括弹簧和按键,所述弹簧连接于所述传感器模块和所述终端本体之间;

所述按键的一端固定连接于所述弹簧的周面,所述按键的另一端伸出所述终端本体,所述按键带动所述弹簧沿着所述容纳腔的轴向运动;

当所述按键压缩所述弹簧并松开后,所述弹簧恢复形变,所述传感器模块在所述弹簧的弹性作用下弹出所述开口。

11. 一种环带,应用于权利要求1至10任意一项所述的移动终端,其特征在于,所述环带设有传感器模块,其中,所述传感器模块用于电连接至所述移动终端,以使所述传感器模块将检测的数据发送给所述移动终端处理。

一种移动终端和环带

技术领域

[0001] 本发明涉及电子技术领域,具体涉及一种移动终端和环带。

背景技术

[0002] 目前,智能手环的功能越来越强大,可以用于健康状态检测、运动记录、各种时间提醒、运动通话等,但这些功能通常是与智能手机等移动终端搭配使用来完成。例如,用户佩戴智能手环在运动过程中,智能手环实时采集用户的各项身体参数,从而将采集到的身体参数发送给移动终端(或者对采集到的身体参数进行分析,将分析结果发送给移动终端),移动终端将用户运动过程中的身体健康状况输出给用户,这样用户就可以通过移动终端掌握自己运动过程中的健康状态。可见,对用户健康状态的检测需要智能手环与移动终端的配合使用才能完成,从而降低了移动终端的实用性。

发明内容

[0003] 本发明实施例公开了一种移动终端和环带,可以丰富移动终端的功能,提高移动终端的实用性。

[0004] 本发明实施例公开了一种移动终端,该移动终端可以包括终端本体、环带、传感器模块、弹性部件和处理器,所述环带连接于所述终端本体的两端,以使所述移动终端形成闭合的环形;

[0005] 所述终端本体设有容纳腔,所述传感器模块容纳于所述容纳腔中,所述处理器电连接于所述传感器模块;

[0006] 所述容纳腔的开口设于所述终端本体的一面,所述弹性部件弹性连接于所述传感器模块和所述终端本体之间,在所述弹性部件恢复形变时,所述传感器模块在所述弹性部件的弹性作用下弹出所述开口。

[0007] 优选的,所述终端本体为柔性,所述终端本体在外力作用下弯曲;

[0008] 所述容纳腔还具有一个朝向所述开口的底面,以使所述容纳腔将所述终端本体分隔成位于所述容纳腔两侧的第一本体和第二本体;所述弹性部件设于所述底面上,且所述弹性部件形变压缩于所述传感器模块和所述底面之间;

[0009] 在所述终端本体受外力作用朝所述底面弯曲时,所述第一本体和所述第二本体做相互远离运动,所述弹性部件恢复形变,所述传感器模块在所述弹簧的弹性作用下弹出所述开口。

[0010] 优选的,所述第一本体和所述第二本体分别凸设有一个限位凸起,两个所述限位凸起相向设置,以使两个所述限位凸起之间的间距形成所述开口。

[0011] 优选的,所述弹性部件为弹簧;或者,所述弹性部件为导电弹片,所述传感器模块经所述导电弹片电连接于所述处理器。

[0012] 优选的,所述弹性部件包括弹簧和按键,所述弹簧连接于所述传感器模块和所述终端本体之间;

[0013] 所述按键的一端固定连接于所述弹簧的周面,所述按键的另一端伸出所述终端本体,所述按键带动所述弹簧沿着所述容纳腔的轴向运动;

[0014] 当所述按键压缩所述弹簧并松开后,所述弹簧恢复形变,所述传感器模块在所述弹性部件的弹性作用下弹出所述开口。

[0015] 优选的,所述终端本体具有相背设置的显示屏面和背面,所述显示屏面设有柔性显示屏,所述开口设于所述背面。

[0016] 优选的,所述移动终端还包括连接部件,所述连接部件设于所述环带与所述终端本体之间;当所述环带经所述连接部件连接于所述终端本体时,所述移动终端形成闭合的环形;所述背面开设有容纳腔,所述环带收纳于所述容纳腔。

[0017] 优选的,所述终端本体具有相背设置的一对长边、和相背设置的一对短边,所述一对短边连接于所述一对长边上;所述容纳腔的开口位于一个所述短边上;所述环带的第一端滑动设置于所述容纳腔中,所述环带的第二端经所述容纳腔的开口伸出所述终端本体的外部且通过所述连接部件连接至所述终端本体上,以使所述移动终端形成闭合的环形。

[0018] 优选的,所述连接部件包括设于所述环带的第二端的连接件和开设于所述背面的另一个所述短边上的连接腔,所述连接件扣设于所述连接腔,以使所述移动终端形成闭合的环形。

[0019] 相应的,本发明实施例公开了一种环带,应用于移动终端,所述环带设有传感器模块,所述传感器模块用于电连接至所述移动终端,以使所述传感器模块将检测的数据发送给所述移动终端处理。

[0020] 实施本发明实施例,具有如下有益效果:

[0021] 本发明实施例中,移动终端通过将环带连接在终端本体的两端,以使移动终端形成闭合的环形,使得移动终端能够佩戴,便于移动终端的携带;其中,移动终端上设有传感器模块,可以检测用户的健康参数、运动状态等,并且,通过将弹性部件弹性连接于传感器模块和终端本体之间,使得用户需要时可以将传感器模块弹出容纳腔,来更换不同功能的传感器模块,从而可以丰富移动终端的功能,提高移动终端实用性。

附图说明

[0022] 为了更清楚地说明本发明实施例中的技术方案,下面将对实施例描述中所需要使用的附图作简单地介绍,显而易见地,下面描述中的附图仅仅是本发明的一些实施例,对于本领域普通技术人员来讲,在不付出创造性劳动的前提下,还可以根据这些附图获得其他的附图。

[0023] 图1是本发明实施例公开的一种移动终端的结构示意图;

[0024] 图2是本发明实施例公开的传感器模块位于容纳腔的局部示意图;

[0025] 图3是本发明实施例公开的移动终端弯曲时传感器模块弹出容纳腔的局部示意图;

[0026] 图4是本发明实施例公开的另一种移动终端的结构示意图;

[0027] 图5是本发明实施例公开的移动终端的正面结构示意图;

[0028] 图6a是本发明实施例公开的移动终端的分解结构示意图;

[0029] 图6b是本发明实施例公开的环带的结构示意图;

- [0030] 图7是本发明实施例公开的移动终端的背面结构示意图；
- [0031] 图8a是本发明实施例公开的环带与移动终端两端连接的结构示意图；
- [0032] 图8b是本发明实施例公开的一种环带的结构示意图；
- [0033] 图9是本发明实施例公开的一种信息提示方法的流程示意图；
- [0034] 图10是本发明实施例公开的又一种移动终端的结构示意图。

具体实施方式

[0035] 下面将结合本发明实施例中的附图,对本发明实施例中的技术方案进行清楚、完整地描述,显然,所描述的实施例仅仅是本发明一部分实施例,而不是全部的实施例。基于本发明中的实施例,本领域普通技术人员在没有作出创造性劳动前提下所获得的所有其他实施例,都属于本发明保护的范围。

[0036] 本发明实施例公开了一种移动终端和环带,可以对用户的健康参数进行检测,增加移动终端的实用性。以下分别进行详细说明。

[0037] 请参阅图1、图2、图3和图5,图1是本发明实施例公开的一种移动终端的结构示意图,图2是本发明实施例公开的传感器模块位于容纳腔的局部示意图,图3是本发明实施例公开的移动终端弯曲时传感器模块弹出容纳腔的局部示意图,图5是本发明实施例公开的移动终端的正面结构示意图。其中,图1所示的移动终端可以为智能手机(如Android手机、iOS手机等)、平板电脑、掌上电脑、个人数字助理(Personal Digital Assistant,PDA)等具备显示屏的移动终端。如图1和图2所示,该移动终端可以包括终端本体10、环带20、传感器模块30、弹性部件40和处理器,其中:

[0038] 本发明实施例中,如图1所示,环带20连接于终端本体10的两端,以使移动终端形成闭合的环形。

[0039] 具体的,终端本体10具有相背设置的一对长边17、和相背设置的一对短边18,一对短边18连接于一对长边17上,如图5所示。环带20可以连接在一对短边18上,也可以连接在一对长边17上,环带20的宽度可以小于或等于终端本体10一对边(长边或者短边)的长度,本发明实施例不做限定。终端本体10还具有相背设置的显示屏面12和背面13,如图1所示。其中,显示屏面12设有柔性显示屏,柔性显示屏可以占据整个显示屏面12,也可以占据部分显示屏面12,本发明实施例不做限定。该柔性显示屏为触控显示屏,不仅可以显示用户界面等内容,用户还可以在显示屏上进行触控操作,该柔性显示屏还可以在外力作用下弯曲。

[0040] 本发明实施例中,如图2和图3所示,终端本体10设有容纳腔11,容纳腔11的开口设于终端本体10的一面,弹性部件40弹性连接于传感器模块30和终端本体10之间,在弹性部件40恢复形变时,传感器模块30在弹性部件40的弹性作用下弹出容纳腔11的开口。

[0041] 具体的,容纳腔11的开口设于背面13上,这样布局更加合理。在其他实施例中,容纳腔11的开口还可以设于显示屏面12上,本发明实施例不做限定。

[0042] 本发明实施例中,如图2和图3所示,传感器模块30容纳于容纳腔11中。具体的,传感器模块30可以集成多种类型的传感器,如体温传感器、心率传感器、血压传感器、脉搏传感器、计步传感器、重力传感器、环境光传感器等中的至少一种,那么该传感器模块至少可以测量用户的体温、心率、血压、脉搏、呼吸频率等健康参数,或者对用户运动过程进行计步、测量环境光线强度等,本发明实施例不做限定。

[0043] 本发明实施例中,处理器电连接于传感器模块30。

[0044] 其中,传感器模块30集成体温传感器时,可以感知用户体表的温度,从而测出用户的体温;传感器模块30集成光学心率传感器时,可以通过强度很高的绿色光源测量照射手臂血管,分析红细胞的吸光程度来计算用户的心率和呼吸频率,通过射出白色的光源,测量血液的流速,对血压进行监控;传感器模块30集成生物电阻抗传感器,可以通过生物肌体自身阻抗来实现血液流动监测,并转化为具体的心率、呼吸频率;传感器模块30集成皮电反应传感器时,可以测量用户的出汗率等。

[0045] 因此,在传感器模块30集成了可以测量用户健康参数的传感器时,容纳腔的开口设于终端本体10的背面,环带20在连接终端本体10的两端,且用户佩戴移动终端于手腕后,传感器模块30可以与用户的皮肤贴合,从而能够准确的检测用户的健康参数,丰富了移动终端的功能,提高了移动终端实用性。

[0046] 作为一种可行的实施方式,终端本体10为柔性,可以在外力作用下弯曲。容纳腔11还具有一个朝向开口的底面,以使容纳腔11将终端本体10分隔成位于容纳腔11两侧的第一本体14和第二本体15(如图2所示)。具体的,弹性部件40设于容纳腔11的底面,且形变压缩于传感器模块30和容纳腔11的底面之间。

[0047] 当终端本体10在外力作用下朝容纳腔11的底面一侧弯曲时,第一本体14和第二本体15做相互远离运动,此时容纳腔11的开口会变大,那么弹性部件40会恢复形变,弹性部件40在恢复形变过程中会产生弹力,该弹力可以将传感器模块30从容纳腔11的开口处弹出,如图3所示,终端本体10在朝容纳腔11的底面一侧弯曲时,第一本体14和第二本体15相互远离,容纳腔11的开口变大,且弹性部件40将传感器模块30弹出容纳腔11的开口。

[0048] 优选的,第一本体14和第二本体15分半凸设有一个限位凸起,两个限位凸起相向设置,以使两个限位凸起之间的间距形成容纳腔11的开口。由于第一本体14和第二本体15上分别设置这两个限位凸起而形成台阶孔状的容纳腔,使得容纳腔11的开口直径口径小于其底面直径,在移动终端没有弯曲时,传感器模块40能够被两个限位凸起卡住,较佳的固定在容纳腔中,不会脱离终端本体,进而优化了移动终端的结构。

[0049] 进一步的,当传感器模块30从容纳腔11的开口弹出时,健康传感器30可以自动与处理器断开电连接,也可以在外力作用下断开与处理器之间的电连接,本发明实施例不做限定。

[0050] 优选的,弹性部件40可以为弹簧,也可以为导电弹片。在弹性部件40为导电弹片时,传感器模块30经该导电弹片电连接于处理器。

[0051] 作为另一种可行的实施方式,弹性部件40还可以包括弹簧和按键,弹簧连接于传感器模块30和终端本体10之间,按键的一端固定于弹簧的周面,另一端伸出终端本体10的一面,具体可以是伸出终端本体10的显示屏面12,或者背面13,或者侧面,本发明实施例不做限定。按键可以带动弹簧沿着容纳腔11的轴向做运动,即沿着容纳腔11底面与开口之间运动。

[0052] 进一步的,当按键按下时,弹簧在按键的作用力下压缩,发生形变,当按键松开时,弹簧恢复形变并产生弹性作用力,传感器模块30在弹簧的弹性作用下弹出容纳腔11。

[0053] 请一并参阅图4,图4是本发明实施例公开的另一种移动终端的结构示意图。如图4所示,该移动终端还可以包括连接部件50。该连接部件50设置于环带20与终端本体10之间,

环带20通过连接部件50连接于终端本体10时,移动终端可以形成闭合的环形。

[0054] 进一步的,终端本体10的背面13还可以设有容纳腔16,环带20可以收纳于容纳腔16中。

[0055] 本发明实施例中,环带20包括相背设置的第一端和第二端,第一端设置于容纳腔16中,环带20可滑动收纳于容纳腔中。第二端可以经过容纳腔的开口处伸出终端本体10的外部,通过连接部件50与终端本体10的另一个短边18连接,移动终端从而可以形成闭合的环形。

[0056] 优选的,请一并参阅图4、图6a、图6b和图7,图6a是本发明实施例公开的移动终端的分解结构示意图,图6b是本发明实施例公开的环带的结构示意图,图7是本发明实施例公开的移动终端的背面结构示意图。

[0057] 在图4中,环带20通过连接部件50连接终端本体10的两端。结合图6a和图7,连接部件50包括设置于环带20的第二端的连接件51和开设于终端本体10背面的另一个短边18上的连接腔52。在图7中,环带20收纳于容纳腔16中。其中,连接腔52所在的短边远离容纳腔16的开口位置所在的短边。

[0058] 进一步的,当终端本体10为柔性时,连接件51可以扣设在连接腔52中,从而使移动终端形成闭合的环形。

[0059] 具体的,如图6b所示,连接件51包括第一面511和第二面512,其中,第一面511分别垂直设置于环带20所在平面和第二面512,第二面512平行设置于环带20所在平面。

[0060] 优选的,连接腔52内的宽度大于等于连接件51的第二面512的宽度,从而可以使连接件51稳固的扣设于连接腔52中。

[0061] 如图7所示,该容纳腔16包括相背设置的一对长边和相背设置的一对短边,容纳腔的一对短边连接于容纳腔的一对长边,从而组成容纳腔。当环带20完全收纳于容纳腔16中时,连接件51置于容纳腔16的开口处。

[0062] 可见,在图1~图7所描述的移动终端中,移动终端通过将环带连接在终端本体的两端,以使移动终端形成闭合的环形,使得移动终端能够佩戴,便于移动终端的携带;其中,移动终端上设有传感器模块,可以检测用户的健康参数、运动状态等,并且,通过将弹性部件弹性连接于传感器模块和终端本体之间,使得用户需要时可以将传感器模块弹出容纳腔,来更换不同功能的传感器模块,从而丰富可以移动终端的功能,提高移动终端的实用性。

[0063] 请参阅图8a和图8b,图8a是本发明实施例公开的环带与移动终端两端连接的结构示意图,图8b是本发明实施例公开的一种环带的结构示意图。

[0064] 如图8a所示,该环带配合移动终端使用,用于连接移动终端的两端。移动终端包括终端本体10,终端本体10具有相背设置的一对长边和相背设置的一对短边,一对短边连接在一对长边上,终端本体10的一对边上分别设有第一电连接部件,具体可以设置在一对长边上,也可以设置在一对短边上,本申请不做限定。

[0065] 如图8b所示,环带20设有传感器模块21,传感器模块21用于电连接至移动终端,这样传感器模块21就可以将检测到的数据发送给移动终端进行数据处理。

[0066] 具体的,传感器模块21具体可以是设置在环带20的任意一面;其中,环带20也具有相背设置的一对长边和相背设置的一对短边,环带20的一对边上分别设有第二电连接部件

22,具体可以设置在一对长边上,也可以设置在一对短边上,本申请不做限定。第一电连接部件可以理解为类似USB插口,第二电连接部件22相应的可以理解为USB插头,在第一电连接部件与第二电连接部件22连接时,传感器模块21就可以将检测到的数据通过第一电连接部件和第二电连接部件22传输给移动终端。

[0067] 举例来说,当传感器模块21集成有检测人体脉搏、心率等健康参数的传感器,用户将其佩戴在手腕或者手臂时,传感器模块21可以通过环带20与移动终端建立的电连接将检测出的健康参数发送给移动终端,移动终端从而根据健康参数对用户的身体状况进行分析。

[0068] 可见,在图8a和图8b所描述的环带中,环带可以设置传感器模块,在与移动终端配合使用,用户将其佩戴在手腕或手臂处时,传感器模块与用户的皮肤贴合度较高,传感器模块通过建立与移动终端建立的电连接将检测到的参数发送给移动终端,从而可以提高传感器检测的准确度。

[0069] 请参阅图9,图9是本发明实施例公开的一种信息提示方法的流程示意图。其中,图9所示的方法可以应用于图1~图7所示的移动终端中。如图9所示,该方法可以包括以下步骤:

[0070] 901、移动终端检测其是否处于佩戴状态。

[0071] 本发明实施例中,移动终端的背面设置有传感器模块。移动终端可以检测其是否处于佩戴状态。具体的,由于移动终端弯曲时,外壳的一些部位会受到较大的作用力,因此,可以在移动终端弯曲时外壳受力较大的部位设置受力传感器,如果受力传感器均检测到压力,并且压力值大于预设阈值时,可以确定出移动终端弯曲。其中,受力传感器可以设置于移动终端的显示屏面,也可以设置于背面本发明实施例不做限定。

[0072] 进一步的,移动终端的背面也可以设置受力传感器,当检测出移动终端弯曲时,可以通过受力传感器检测背面的受力情况。用户在佩戴移动终端时,移动终端背面的某些部位会与用户的皮肤贴合,那么这些部位在一定程度上会检测到压力,如果该压力大于或等于一定阈值,如等于移动终端的重力时,就可以确定移动终端此时正处于佩戴状态。

[0073] 902、在移动终端处于佩戴状态的情况下,移动终端启动传感器模块,并通过该传感器模块检测人体的健康参数。

[0074] 本发明实施例中,在检测出移动终端处于佩戴状态的情况下,移动终端才开启传感器模块,并通过传感器模块来检测人体的健康参数

[0075] 具体的,该健康参数可以包括体温、心率、血压、呼吸频率以及脉搏中的至少一种,本发明实施例不做限定。

[0076] 903、移动终端判断该健康参数是否超过预设参数阈值。

[0077] 本发明实施例中,移动终端在检测出人体的健康参数后,可以从健康参数数据库中获取该健康参数的预设参数阈值,并判断该健康参数是否超过与其对应的预设参数阈值,如果超过,则说明用户的身体发生了异常,如果没有超过,则表明用户的身体处于正常状态。

[0078] 904、在该健康参数超过预设参数阈值的情况下,移动终端输出用于提示该健康参数超过预设参数阈值的提示信息。

[0079] 本发明实施例中,移动终端在判断出该健康参数超过预设参数阈值的情况下,可

以输出用于提示该健康参数超过预设参数阈值的提示信息。

[0080] 具体的,移动终端可以预先设置各项健康参数的正常值,如以健康参数表的形式保存在移动终端的存储器中。当传感器模块检测出健康参数后,移动终端的处理器可以对健康参数进行处理分析。在分析出健康参数超过对应的正常值之后,处理器可以向柔性显示屏发送用于提示该项健康参数异常的提示信息,那么柔性显示屏可以提示框的形式输出如“血压超过指标”的提示信息。

[0081] 优选的,移动终端在检测出其处于佩戴状态的情况下,还可以检测佩戴该移动终端的用户是否处于运动状态,如果处于运动状态,移动终端才开启传感器模块,从而检测人体的健康参数。当然,用户也可以在需要的时候手动开启传感器模块。

[0082] 具体的,移动终端还可以设置有计步传感器,如果计步传感器检测出用户处于行走、跑步或者骑行状态,则移动终端可以确定佩戴该移动终端的用户此时处于运动状态。

[0083] 通过这种方式,只有用户在佩戴移动终端,且处于运动状态的情况下才自动开启传感器模块检测人体健康参数,这样可以在一定程度上减少移动终端的电量消耗。

[0084] 可见,在图9所描述的方法中,基于图1~图7所示的移动终端的结构,该移动终端可以在佩戴状态的情况下对人体的健康参数进行检测,不仅可以提高健康参数检测的准确度,还丰富移动终端的功能,提高移动终端的实用性。

[0085] 请参阅图10,图10是本发明实施例公开的又一种移动终端的结构示意图。其中,图10所示的移动终端1000可以执行图9所示的信息提示方法。如图10所示,该移动终端1000可以包括:

[0086] 检测单元1001,用于检测移动终端1000是否处于佩戴状态。

[0087] 启动单元1002,用于在上述检测单元1001检测出移动终端1000处于佩戴状态的情况下,启动传感器模块。

[0088] 上述检测单元1001,还用于通过传感器模块检测人体的健康参数。

[0089] 判断单元1003,用于判断上述检测单元1001检测的健康参数是否超过预设参数阈值。

[0090] 输出单元1004,用于在上述判断单元1003判断出该健康参数超过预设参数阈值的情况下,输出用于提示该健康参数超过预设参数阈值的提示信息。

[0091] 进一步的,该健康参数可以包括体温、心率、血压、呼吸频率以及脉搏中的至少一种,本发明实施例不做限定。

[0092] 优选的,上述检测单元1001,还用于在检测出移动终端1000处于佩戴状态的情况下,检测佩戴移动终端1000的用户是否处于运动状态,如果处于,再触发上述启动单元1002启动传感器模块。

[0093] 可见,在图10所描述的移动终端中,该移动终端可以在佩戴状态的情况下对人体的健康参数进行检测,不仅可以提高健康参数检测的准确度,还丰富移动终端的功能,提高移动终端的实用性。

[0094] 以上对本发明所提供的移动终端和环带进行了详细介绍,并提供了对应的信息提示方法,本文中应用了具体个例对本发明的原理及实施方式进行了阐述,以上实施例的说明只是用于帮助理解本发明;同时,对于本领域的一般技术人员,依据本发明的思想,在具体实施方式及应用范围上均会有改变之处,综上所述,本说明书内容不应理解为对本发明

的限制。

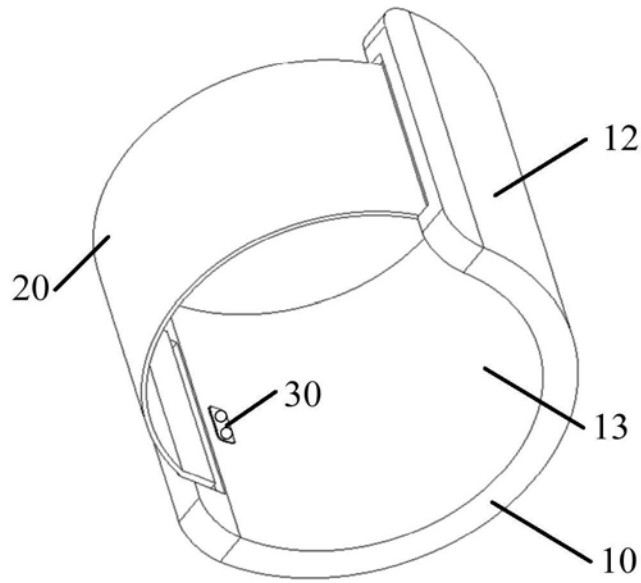


图1

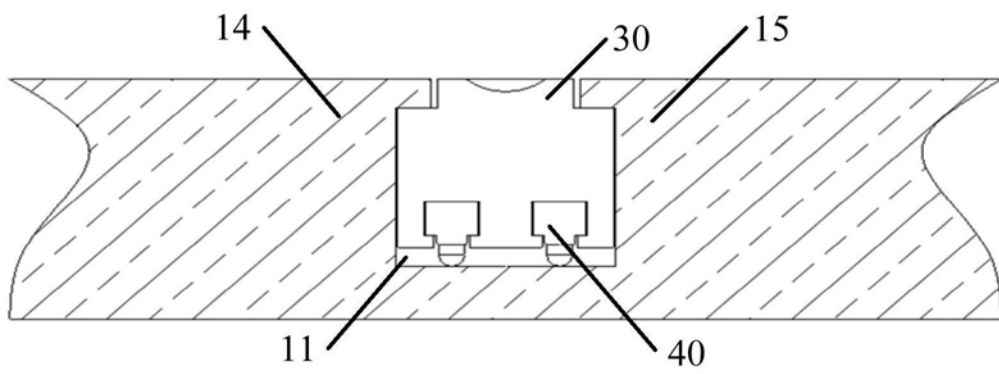


图2

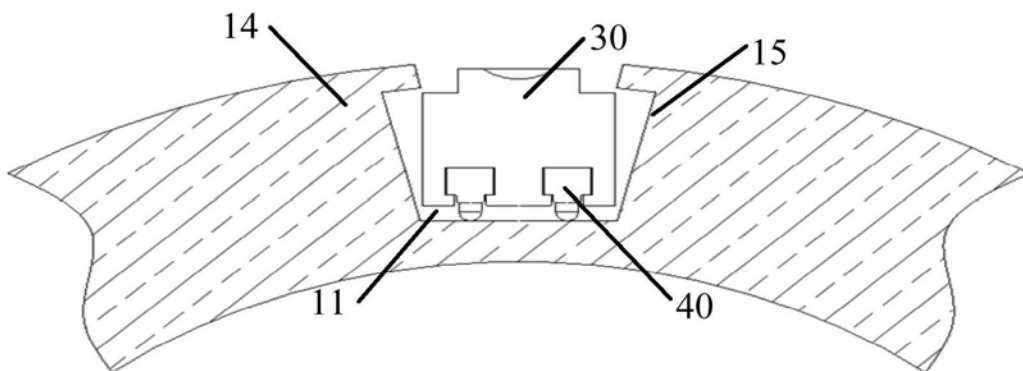


图3

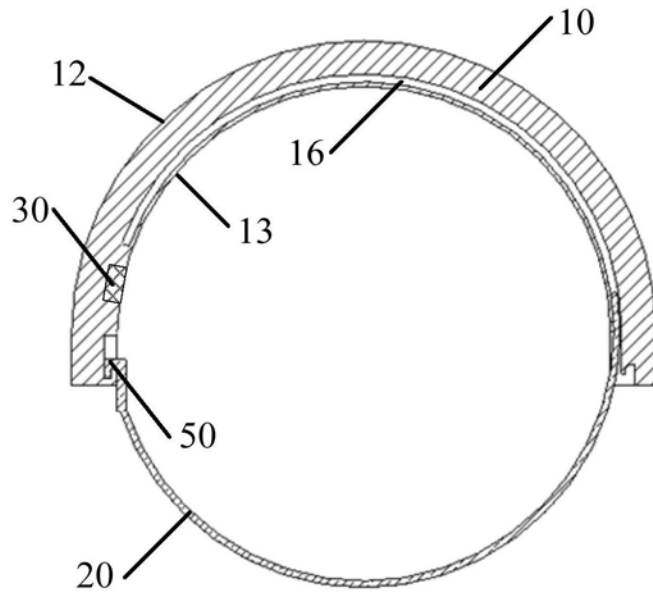


图4

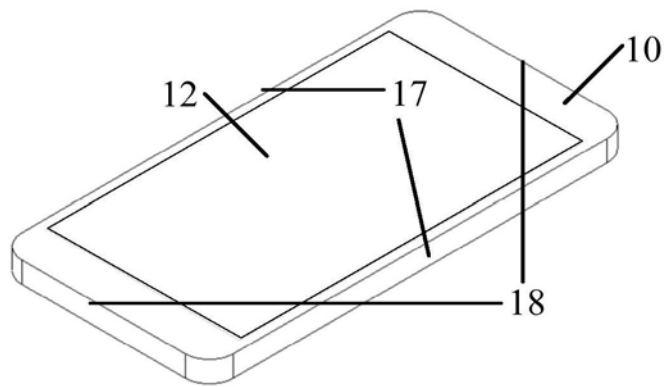


图5

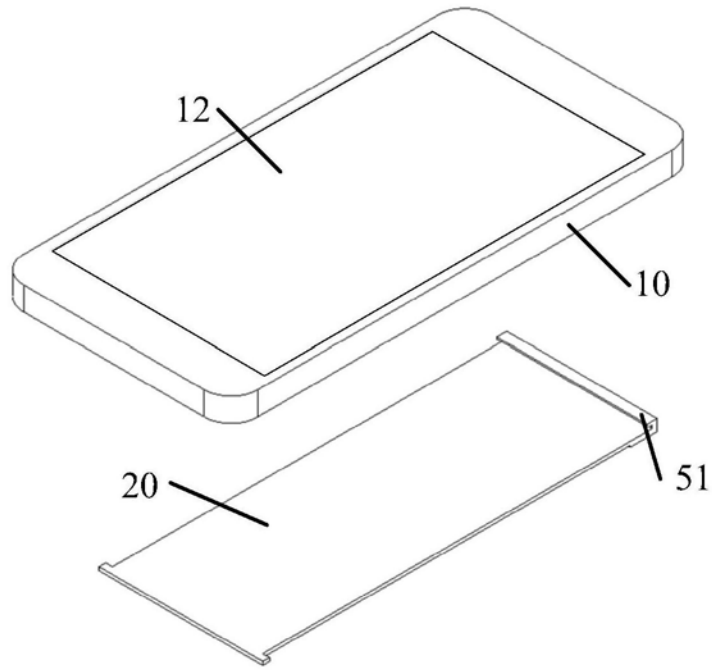


图6a

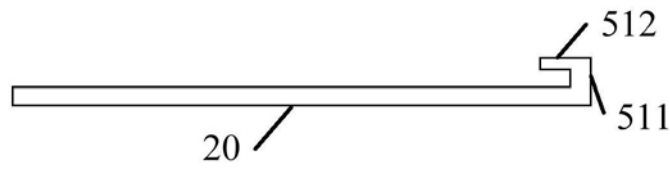


图6b

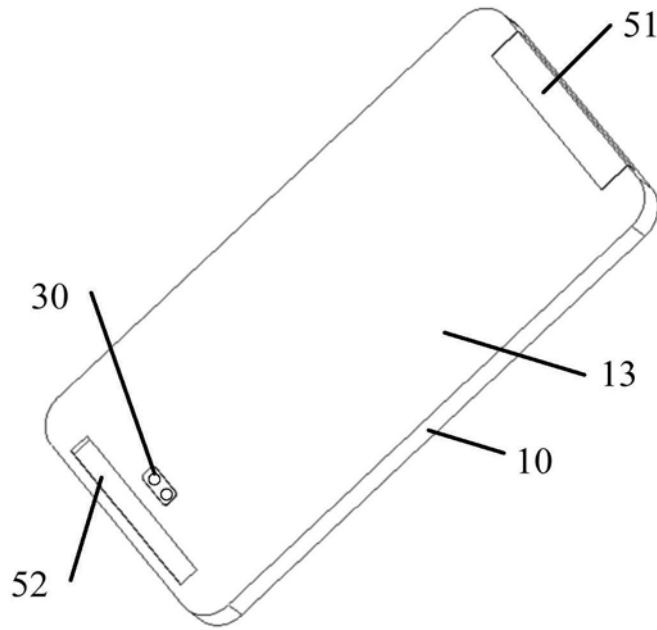


图7

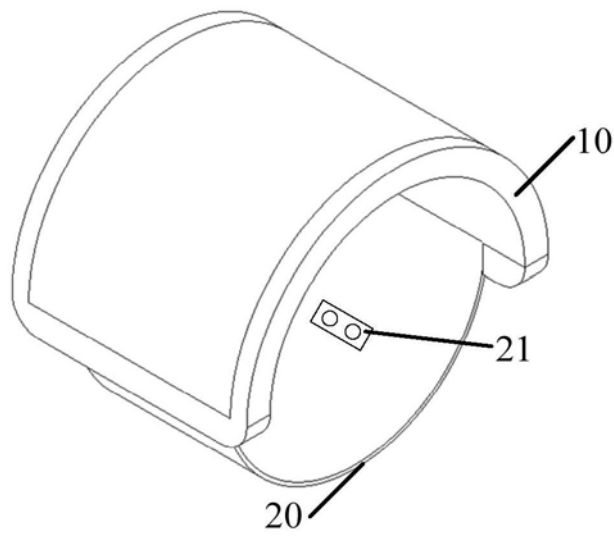


图8a

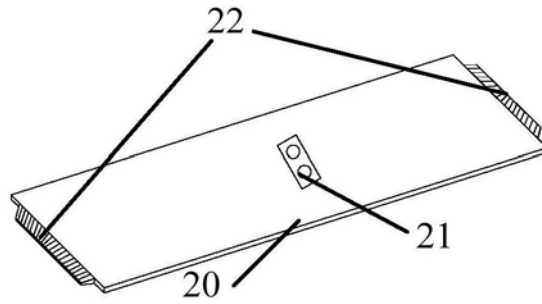


图8b

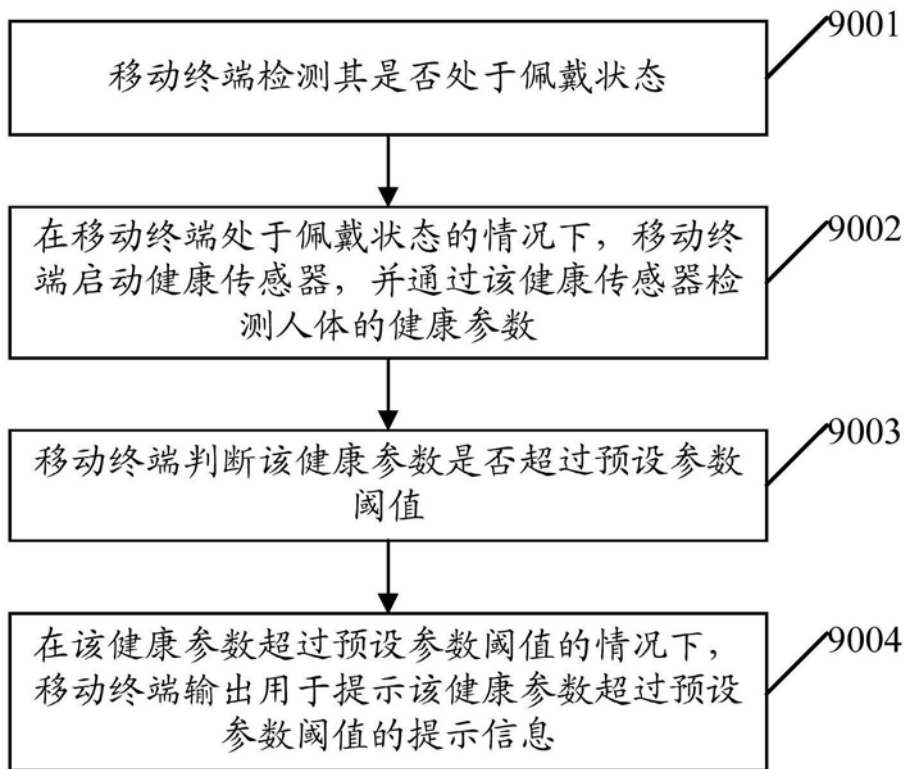


图9

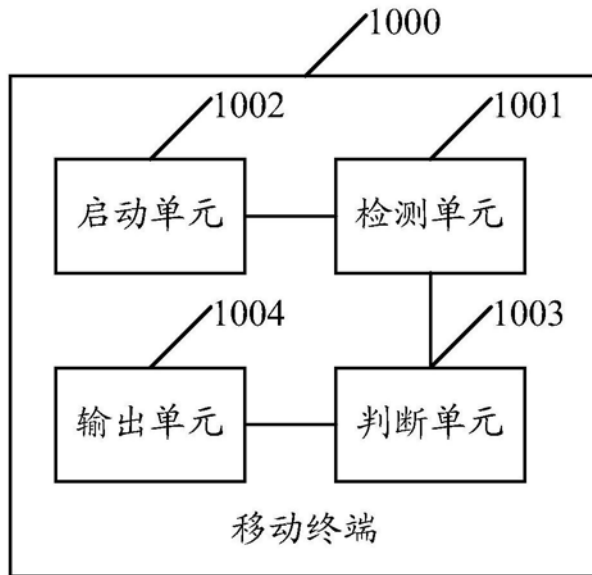


图10