



(12)发明专利

(10)授权公告号 CN 104921678 B

(45)授权公告日 2017.09.01

(21)申请号 201510327836.7

审查员 谭宇玲

(22)申请日 2015.06.15

(65)同一申请的已公布的文献号

申请公布号 CN 104921678 A

(43)申请公布日 2015.09.23

(73)专利权人 陆翠明

地址 546600 广西壮族自治区桂林市荔浦县蒲芦瑶族乡桥乐村寨蒙屯17号

(72)发明人 陆宗煌

(74)专利代理机构 桂林市华杰专利商标事务所
有限责任公司 45112

代理人 王俭

(51)Int.Cl.

A47L 13/24(2006.01)

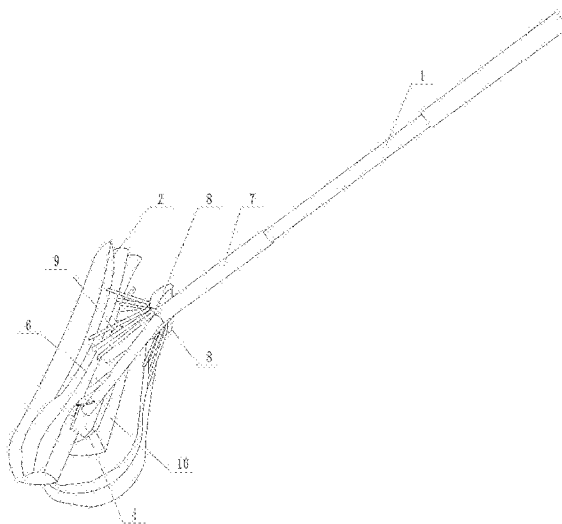
权利要求书1页 说明书2页 附图2页

(54)发明名称

一种多页拖把

(57)摘要

本发明公开了一种多页拖把,包括把杆、拖把头 and 清洁头,把杆与拖把头连接,拖把头与清洁头为夹接,清洁头的一部分置于拖把头的夹持部中,另一部分露出夹持部外;清洁头为片状拖布,设置在夹持部中的片状拖布为至少一片。拖把头包括一对夹持板,两个夹持板为铰接,铰接处设有扭簧使两个夹持板的夹持部紧密接触;其中一个夹持板设有放松夹持部的按压部,另一个夹持板设有连接管与把杆插接;连接管的前、后侧分别设有挂钩。片状拖布的前、后端侧分别设有拉索,片状拖布从中部折叠后,折叠处置于拖把头的夹持部中被夹紧,拖布前、后端侧的拉索分别与连接管前、后侧的挂钩挂接。这种多页拖把清洁头装拆容易,便于对清洁头进行更换和清洗,提高工作效率。



1. 一种多页拖把,包括把杆、拖把头 and 清洁头,把杆与拖把头连接,其特征在于:所述拖把头与清洁头为夹接,清洁头的一部分置于拖把头的夹持部中,另一部分露出夹持部外;
- 所述清洁头为片状拖布,设置在夹持部中的片状拖布为至少一片;
- 所述的拖把头包括一对夹持板,两个夹持板为铰接,铰接处设有扭簧使两个夹持板的夹持部紧密接触;
- 其中一个夹持板设有放松夹持部的按压部,另一个夹持板设有连接管与把杆插接;
- 所述连接管的前、后侧分别设有挂钩;
- 所述片状拖布的前、后端侧分别设有拉索,片状拖布从中部折叠后,折叠处置于拖把头的夹持部中被夹紧,拖布前、后端侧的拉索分别与连接管前、后侧的挂钩挂接;
- 所述夹持板的外侧设有挡板。

一种多页拖把

技术领域

[0001] 本发明涉及日常生活用品,涉及拖把,具体是一种多页拖把。

背景技术

[0002] 拖把常用于清洗和擦拭地板。常见的拖把其结构为,包括把杆、拖把头和清洁头,常见的清洁头为拖布制成,拖布通常为20cm长的由吸水材料如棉布制成的多个条带,各条带固定在一个圆环形的拖把头的圆环上,把杆插入拖把头圆环中部的插孔中与拖把头连接。

[0003] 这种结构的拖把,当拖布用旧以后,只能将清洁头拖布从拖把头上取下丢弃,并在拖把头圆环上重新制作、缠绕清洁头拖布,耗时费力,制作不便;且这种结构的清洁头拆洗困难,不便于清洁头本身的清洁工作,经常由于清洁头本身不够干净使被擦拭的地板擦不干净,而进行多次重复擦拭工作,浪费时间和人力,工作效率较低。

发明内容

[0004] 本发明的目的是针对上述现有技术的不足,而提供一种多页拖把,这种多页拖把清洁头装拆容易,便于对清洁头进行更换和清洗,提高工作效率。

[0005] 实现本发明目的的技术方案是:

[0006] 一种多页拖把,包括把杆、拖把头和清洁头,把杆与拖把头连接,与现有技术不同的是:所述拖把头与清洁头为夹接,清洁头的一部分置于拖把头的夹持部中,另一部分露出夹持部外;

[0007] 所述清洁头为片状拖布,设置在夹持部中的片状拖布为至少一片。

[0008] 所述的拖把头包括一对夹持板,两个夹持板为铰接,铰接处设有扭簧使两个夹持板的夹持部紧密接触;

[0009] 其中一个夹持板设有放松夹持部的按压部,另一个夹持板设有连接管与把杆插接;

[0010] 所述连接管的前、后侧分别设有挂钩。

[0011] 所述片状拖布的前端侧、后端侧分别设有拉索,片状拖布从中部折叠后,折叠处置于拖把头的夹持部中被夹紧,拖布前端侧、后端侧的拉索分别与连接管前、后侧的挂钩挂接。

[0012] 所述夹持板的外侧设有挡板,挡板为弹性材料制作。

[0013] 所述片状拖布为1-10片;优选的片状拖布为3片。

[0014] 所述的片状拖布为棉絮或海绵材质制成。

[0015] 所述把杆为伸缩杆。

[0016] 所述伸缩杆为套接式或螺接式伸缩杆。

[0017] 采用上述的技术方案,本多页拖把的清洁头片状拖布从中部折叠后,折叠处置于拖把头的夹持部中被夹紧,拖布前、后端侧的拉索分别与连接管前、后侧的挂钩挂接,这种

片状拖布折叠后分别与连接管前、后侧的挂钩挂接形成翻页式的多页状,便于增大拖布与地板的接触面积,增强清洁力;清洁头与拖把头为夹持式,便于装卸清洁头拖布,更换和清洗清洁头更为容易,便于保持清洁头本身的洁净,避免由于清洁头本身不干净使被擦拭的地板擦不干净,而进行多次重复擦拭工作,节约了时间和人力,工作效率较高。

附图说明

[0018] 图1为实施例的结构示意图;

[0019] 图2为图1中未设置拖布的拖把头的结构示意图。

[0020] 图中,1.把杆 2.拖布 3.第一夹持板 4.第二夹持板 5.扭簧 6.按压部 7.连接管 8.挂钩 9.拉索 10.挡板。

具体实施方式

[0021] 下面结合附图和实施例对本发明内容作进一步的说明,但不是对本发明的限定。

[0022] 实施例:

[0023] 参照图1图2,一种多页拖把,包括把杆1、拖把头和清洁头,把杆1与拖把头连接,所述拖把头与清洁头为夹接,清洁头的一部分置于拖把头的夹持部中,另一部分露出夹持部外;

[0024] 所述清洁头为片状拖布2,设置在夹持部中的片状拖布2为至少一片。

[0025] 所述的拖把头包括一对夹持板,即第一夹持板3和第二夹持板4,两个夹持板为铰接,铰接处设有扭簧5使两个夹持板的夹持部紧密接触;

[0026] 其中一个夹持板即第一夹持板3设有放松夹持部的按压部6,另一个夹持板即第二夹持板4设有连接管7与把杆1插接;

[0027] 所述连接管7的前、后侧分别设有挂钩8。

[0028] 所述片状拖布2的前端侧、后端侧分别设有拉索9,拉索9为具有弹性的橡皮筋制作,片状拖布2从中部折叠后,折叠处置于拖把头的夹持部中被夹紧,拖布前端侧、后端侧的拉索9分别与连接管7前、后侧的挂钩8挂接。片状拖布2折叠后分别与连接管7前、后侧的挂钩8挂接形成翻页式的多页状,便于增大拖布2与地板的接触面积,增强清洁力。

[0029] 所述夹持板的外侧设有挡板10,挡板10为弹性材料制作,如海绵、橡胶等,使用时,用力向下压住拖把拖地时,可保持一个向下的缓冲压力通过清洁头对地板施压,增强清洁效果。

[0030] 所述片状拖布2为1-10片,本例中片状拖布2为3片。

[0031] 所述的片状拖布2为棉絮或海绵材质制成。

[0032] 所述把杆1为伸缩杆,所述伸缩杆为套接式或螺接式伸缩杆。

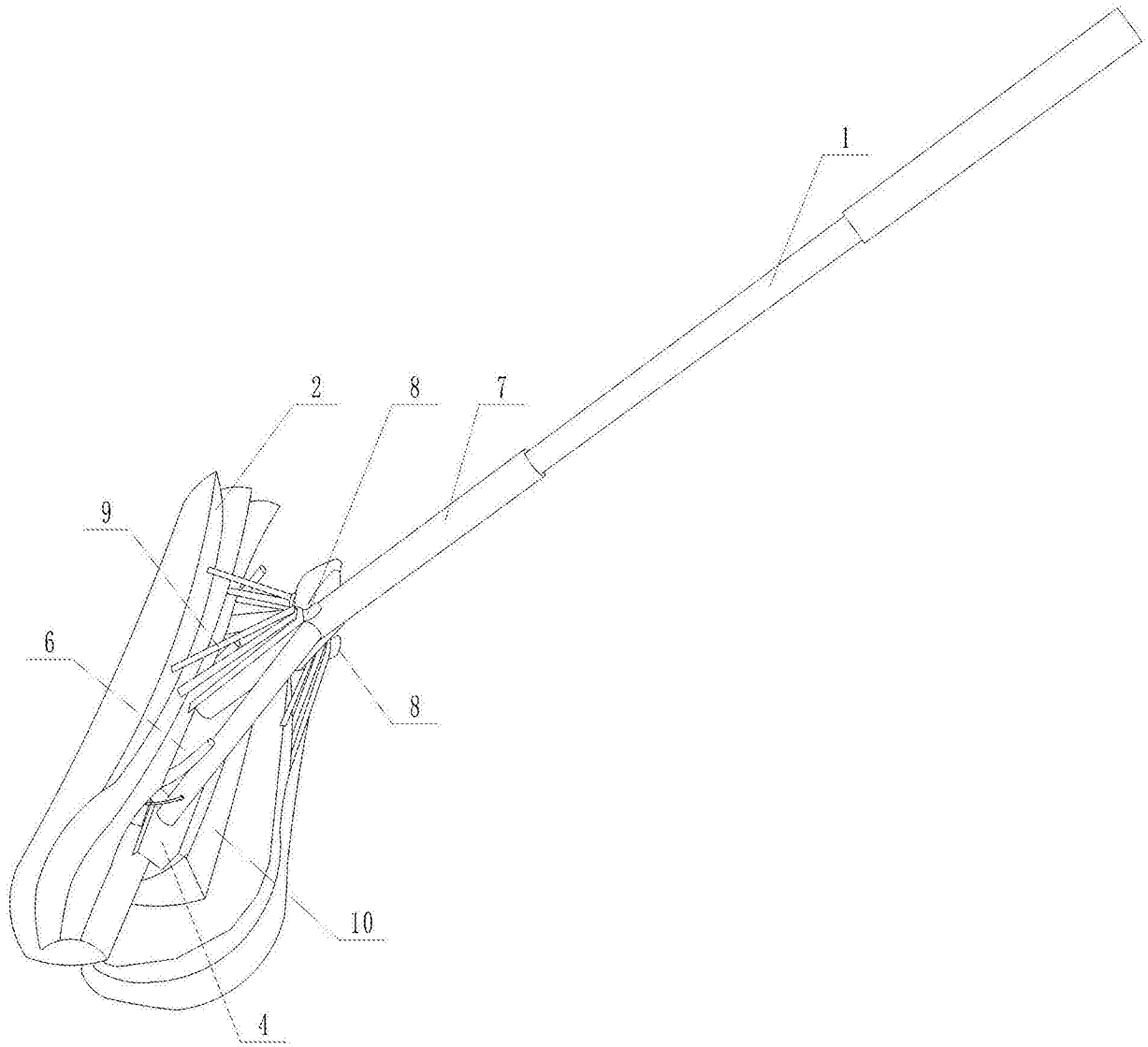


图1

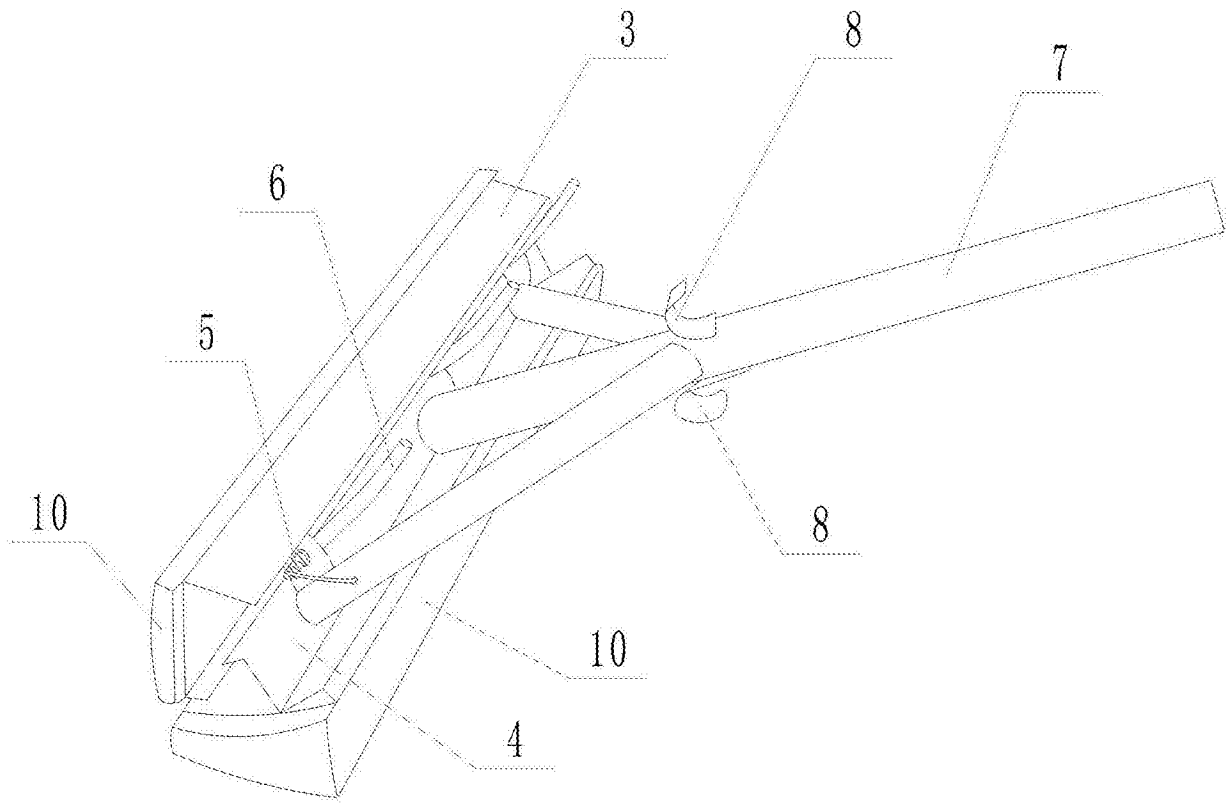


图2