

(19) 日本国特許庁(JP)

(12) 公表特許公報(A)

(11) 特許出願公表番号

特表2016-527061
(P2016-527061A)

(43) 公表日 **平成28年9月8日(2016.9.8)**

(51) Int.Cl. **A61F 2/44 (2006.01)** F I A61F 2/44 テーマコード (参考) 4C097

審査請求 未請求 予備審査請求 未請求 (全 29 頁)

(21) 出願番号 特願2016-533485 (P2016-533485)
 (86) (22) 出願日 平成26年8月9日 (2014.8.9)
 (85) 翻訳文提出日 平成28年3月15日 (2016.3.15)
 (86) 国際出願番号 PCT/US2014/050455
 (87) 国際公開番号 W02015/021454
 (87) 国際公開日 平成27年2月12日 (2015.2.12)
 (31) 優先権主張番号 13/963,720
 (32) 優先日 平成25年8月9日 (2013.8.9)
 (33) 優先権主張国 米国 (US)

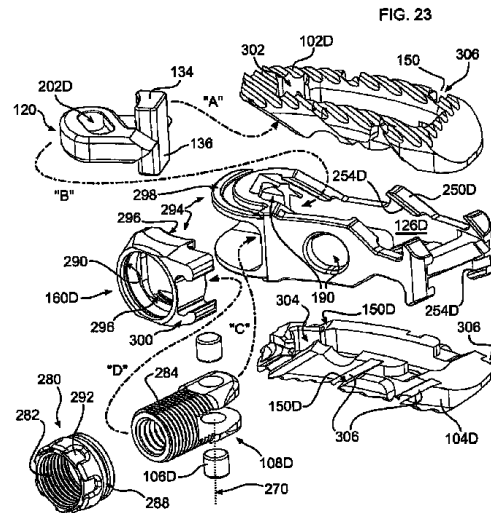
(71) 出願人 507400686
 グローバス メディカル インコーポレイ
 ティッド
 アメリカ合衆国 ペンシルベニア州 オー
 デュボン ジェネラル アーミステッド
 アベニュー 2560
 (74) 代理人 110000338
 特許業務法人HARAKENZO WOR
 LD PATENT & TRADEMA
 RK
 (72) 発明者 ワイマン, マーク
 アメリカ合衆国, 19320 ペンシルベ
 ニア州, コーツヴィル, カイリーズ ロー
 ド 106

最終頁に続く

(54) 【発明の名称】 関節接合式拡張可能な椎間インプラント

(57) 【要約】

関節の骨を分離するためのスペーサーであって、本スペーサーは、長手方向軸及び傾斜表面を有するフレームを含む。関節の骨に係合するように構成される端板は、フレームの傾斜表面と接合可能な傾斜表面を有し、本端板は、フレームから離れる方向に移動され、スペーサーの高さを増加させる。関節の第2の骨に係合するように構成される第2の端板は、同様に構成されることができる。



【特許請求の範囲】**【請求項 1】**

関節の骨を分離するためのスペーサーであって、
長手方向軸を有し、少なくとも1つの傾斜表面を有する、フレームと、
前記関節の第1の骨に係合するように構成され、前記フレームの前記少なくとも1つの傾斜表面と係合可能な少なくとも1つの傾斜表面を有する第1の端板であって、これによって、前記第1の端板が、前記フレームに対して前記フレームの長手方向軸に沿った方向に移動されると、前記第1の端板が、前記フレームから離れる方向に移動され、前記スペーサーの高さを増加させる、第1の端板と、

前記関節の第2の骨に係合するように構成される、第2の端板と、
前記フレームに対して移動可能なリンクであって、前記第1の端板に係合可能な突起部を有し、これによって、前記リンクが前記フレームに対して移動されると、前記第1の端板を前記フレームの長手方向軸に沿って移動させる、リンクと、

前記フレームに対して移動可能であり、前記リンクと枢動可能に接続される作動ねじであって、前記作動ねじが前記フレームに対して移動されると、前記リンクの運動を引き起こす、作動ねじと、を備える、前記スペーサー。

【請求項 2】

前記作動ねじとねじ係合されるナットをさらに含み、前記ナットは、前記フレームに対して前記作動ねじを移動させるために、前記フレームに対して回転可能である、請求項1に記載の前記スペーサー。

【請求項 3】

前記ナットは、前記フレームに対して所定の経路に沿って平行移動が可能である、請求項2に記載の前記スペーサー。

【請求項 4】

前記フレームと摺動可能に接続され、前記フレームに対して所定の経路に沿って平行移動する作動支持体をさらに含み、前記作動支持体は、前記ナットを回転可能に支持する、請求項2に記載の前記スペーサー。

【請求項 5】

前記作動支持体は、前記フレームとフランジ接続によって摺動可能に接続される、請求項4に記載の前記スペーサー。

【請求項 6】

前記フレームと前記作動支持体との間に形成される蟻継ぎ接続をさらに含む、請求項4に記載の前記スペーサー。

【請求項 7】

前記第2の端板が、前記フレームの前記少なくとも1つの傾斜表面と接合可能な少なくとも1つの傾斜表面を有し、これによって、前記第2の端板が前記フレームに対して前記フレームの長手方向軸に沿った方向に移動されると、前記第2の端板が、前記フレームから離れる方向に移動され、前記スペーサーの高さを増加させる、請求項1に記載の前記スペーサー。

【請求項 8】

前記作動ねじは、長手方向軸を画定し、前記作動ねじは、前記作動ねじの長手方向軸と前記フレームの前記長手方向軸との間の角度を形成するように、前記リンクと関連して枢動可能である、請求項1に記載の前記スペーサー。

【請求項 9】

前記リンクは、細長いスロットを画定し、前記作動ねじは、前記作動ねじと接続され、前記細長いスロット内に突き出るピンによって前記リンクと枢動可能に接続される、請求項1に記載の前記スペーサー。

【請求項 10】

前記端板は、その長さの実質的な部分に沿って湾曲している、請求項1に記載の前記スペーサー。

10

20

30

40

50

【請求項 1 1】

前記ナットは、前記作動ねじ及び前記フレームとの間の複数の角度配向で回転可能である、請求項 2 に記載の前記スペーサー。

【請求項 1 2】

前記第 1 の端板及び前記フレームは、それらの間に摺動フランジ接続を形成する、請求項 1 に記載の前記スペーサー。

【請求項 1 3】

前記フレームは、少なくとも 2 つの傾斜表面を含み、前記第 1 の端板は、前記フレームの前記少なくとも 2 つの傾斜表面のうち少なくとも 1 つと接合可能な少なくとも 1 つの傾斜表面を含み、これによって、前記端板が前記作動ねじの回転と前記リンクの運動によって摺動可能に移動されると、前記少なくとも 1 つの第 1 の端板傾斜表面が、前記少なくとも 1 つのフレーム傾斜表面に対して摺動し、前記第 1 の端板が前記長手方向軸を横切る軸に沿って移動することを引き起こし、前記スペーサーの高さを増加させる、請求項 1 に記載の前記スペーサー。

10

【請求項 1 4】

前記第 1 の端板は、前記インプラントが前記関節の骨の間に配置されると、前記関節の骨に係合するように構成される 1 つ以上の突起部を含む、請求項 1 に記載の前記スペーサー。

【請求項 1 5】

前記作動支持体は、ツール端に摺動的に係合するように構成されるツール係合コネクタを含む、請求項 4 に記載の前記スペーサー。

20

【請求項 1 6】

前記リンクは、細長いスロットを画定し、前記作動ねじは、前記作動ねじと接続されるピンによって前記リンクと枢動可能に接続され、前記細長いスロット内に突き出、前記作動支持体が、前記所定の経路に沿って平行移動するにつれ前記ピンが前記細長いスロット内で平行移動し、前記スペーサーの高さは、これによって実質的に変更されない、請求項 4 に記載の前記スペーサー。

【請求項 1 7】

前記ナットは、周溝を含み、前記作動支持体は、周溝を含み、前記スペーサーは、前記作動支持体と関連付けられる前記ナットを回転可能に保持するために、前記ナットの溝と前記作動支持体の溝の両方内に部分的に配置されるように構成されるリングをさらに含む、請求項 1 に記載の前記スペーサー。

30

【請求項 1 8】

関節の骨を分離する方法であって、

前記関節の骨の間にスペーサーを挿入することを含み、前記スペーサーは、

長手方向軸を有し、少なくとも 1 つの傾斜表面を有する、フレームと、

前記関節の第 1 の骨に係合するように構成され、前記フレームの前記少なくとも 1 つの傾斜表面と接合可能な少なくとも 1 つの傾斜表面を有する第 1 の端板であって、これによって、前記第 1 の端板が、前記フレームに対して前記フレームの長手方向軸に沿った方向に移動されると、前記第 1 の端板が、前記フレームから離れる方向に移動され、前記スペーサーの高さを増加させる、第 1 の端板と、

40

前記関節の第 2 の骨に係合するように構成される、第 2 の端板と、

前記フレームに対して移動可能なリンクであって、前記第 1 の端板に係合可能な突起部を有し、これによって、前記リンクが前記フレームに対して移動されると、前記第 1 の端板を前記フレームの長手方向軸に沿って移動させる、リンクと、

フレームに対して移動可能であり、前記リンクと枢動可能に接続される作動ねじであって、前記作動ねじが前記フレームに対して移動されると、前記リンクの運動を引き起こす、作動ねじと、を備える、前記方法。

【請求項 1 9】

関節の骨を分離するためのスペーサーであって、

50

長手方向軸を有し、少なくとも1つの傾斜表面を有する、フレームと、

前記関節の第1の骨に係合するように構成され、前記フレームの前記少なくとも1つの傾斜表面と接合可能な少なくとも1つの傾斜表面を有する第1の端板であって、これによって、前記第1の端板が、前記フレームに対して前記フレームの長手方向軸に沿った方向に移動されると、前記第1の端板が、前記フレームから離れる方向に移動され、前記スペーサーの高さを増加させる、第1の端板と、

前記関節の第2の骨に係合するように構成される、第2の端板と、

前記フレームに対して移動可能なリンクであって、前記第1の端板に係合可能な突起部を有し、これによって、前記リンクが前記フレームに対して移動されると、前記第1の端板を前記フレームの長手方向軸に沿って移動させる、リンクと、

フレームに対して移動可能であり、前記リンクと枢動可能に接続される作動ねじであって、前記作動ねじが前記フレームに対して移動されると、前記リンクの運動を引き起こす、作動ねじと

所定の経路に沿って平行移動が可能になるように前記フレームと摺動可能に接続される、作動支持体と、

前記作動支持体と回転可能に接続されるナットであって、前記ナットは、前記作動ねじとねじ接合され、これによって前記ナットが、前記作動ねじとリンクとを移動させ、前記スペーサーの高さを変更するように回転可能である、ナットと、を含む、前記スペーサー

【請求項20】

前記リンクは、細長いスロットを画定し、前記作動ねじは、前記作動ねじと接続されるピンによって前記リンクと枢動可能に接続され、前記細長いスロット内に突き出、前記作動支持体が、前記所定の経路に沿って平行移動するにつれ、前記ピンが前記細長いスロット内で平行移動し、前記スペーサーの高さは、これによって実質的に変更されない、請求項19に記載の前記スペーサー。

【発明の詳細な説明】

【発明の詳細な説明】

【0001】

関連出願の相互参照

本出願は、2013年3月1日に提出された、米国特許出願第13/782,724号の一部継続出願であり、参照によりその全体が本明細書に組み込まれる。

[技術分野]

本発明は、椎間スペーサーを挿入することによって、隣接する脊柱の脊椎を安定化することに関し、より具体的には、高さが調節可能である椎間スペーサーに関する。

[背景技術]

脊椎または脊柱(脊骨、背骨)は、頭蓋骨から骨盤まで延在する互いの頂部上に積み重ねられた脊椎骨の可撓性組立体であり、体軸骨格を支持するよう、かつ脊髄及び神経を保護するよう作用する。脊椎は、頸、胸、腰、及び仙骨として特定された4つの一般化された身体部位に解剖学的に系統立てられ、頸部は頭蓋骨から始まる椎骨の頂部を含み、胸部は胴体までかかり、腰部は背下部までかかり、仙骨部は骨盤骨と接続する脊骨末端の基部を含む。最初の2つの頸椎を除けば、クッション状の円板、すなわち、椎間板が隣接する脊椎を分離している。

【0002】

圧縮及び運動の際の脊柱の安定性は、椎間板によって維持される。各椎間板は、線維輪によって包囲されたゲル状中心を含む。このゲル状中心、すなわち、髄核は、椎間板が外部負荷を吸収かつ分散し得るよう強度を提供し、プロテオグリカン・マトリックス中に分散されたII型コラーゲンを含有する。線維輪、また環状線維は、運動中の安定性を提供し、I型コラーゲンの積層輪を含有する。したがって、環状線維が髄核を定位置に含み、髄核が、外部負荷を許容しかつ分散するために環状線維を一例に整列させるために、環状線維と髄核は相互依存的である。椎間板の組成及び構造の一体性は、椎間板の正常な機

10

20

30

40

50

能を維持するために必要である。

【0003】

通常の生理学的加齢、機械的損傷/外傷、及び/または疾患などの多くの因子が、椎間板の組成及び構造を不適切に変化させて、椎間板機能の障害または損失をもたらす。例えば、髄核内のプロテオグリカンの含有量が加齢とともに減少し、髄核の水を吸収する能力が同時に減少することになる。したがって、通常に加齢において、椎間板は徐々に脱水し、椎間板の高さにおける減少及び環状線維の考えられる剥離をもたらす。機械的な損傷は、環状線維を引き裂き、髄核のゲル状物質を脊柱管に押し出させ、神経要素を圧迫させる可能性がある。脊髄腫瘍の増殖は、潜在的に神経を圧迫している脊椎及び/または椎間板に影響を与え得る。

10

【0004】

脊椎の骨、及び骨構造は、一般的に、支持及び構造を提供するそれらの能力に影響を及ぼし得る様々な虚弱に陥りやすい。骨構造における虚弱は、変性疾患、腫瘍、骨折、及び脱臼を含む多くの潜在的原因を有する。先端的な医療及び工業技術は、これらの虚弱を緩和または治療するための多数の装置及び技術を医師に提供している。

【0005】

場合によっては、特に脊柱は、こうした虚弱に対処するために、追加の支持体を必要とする。支持体を提供するための1つの技法は、隣接する椎間にスペーサーを挿入することである。

【0006】

20

[発明の概要]

本開示の実施形態によると、関節の骨を分離するためのスペーサーは、長手方向軸を有し、少なくとも1つの傾斜表面を有する、フレームと、関節の第1の骨に係合するように構成され、フレームの少なくとも1つの傾斜表面と接合可能な少なくとも1つの傾斜表面を有する第1の端板であって、これによって、第1の端板、フレームに対してフレームの長手方向軸に沿った方向に移動されると、第1の端板が、フレームから離れる方向に移動され、スペーサーの高さを増加させる、第1の端板と、関節の第2の骨に係合するように構成される、第2の端板と、フレームに対して移動可能なリンクであって、第1の端板に係合可能な突起部を有し、これによって、リンクがフレームに対して移動されると、第1の端板をフレームの長手方向軸に沿って移動させる、リンクと、フレームに対して移動可能であり、リンクと枢動可能に接続される作動ねじであって、作動ねじがフレームに対して移動されると、リンクの運動を引き起こす、作動ねじと、を備える。

30

【0007】

これらの様々な実施形態において、スペーサーは、作動ねじとねじ係合されるナットをさらに含み、ナットは、フレームに対して作動ねじを移動させるために、フレームに対して回転可能であり、ナットは、フレームに対して所定の経路に沿って平行移動が可能であり、スペーサーは、フレームと摺動可能に接続され、フレームに対して所定の経路に沿って平行移動する作動支持体をさらに含み、作動支持体は、ナットを回転可能に支持し、作動支持体は、フレームとフランジ接続によって摺動可能に接続され、スペーサーは、フレームと作動支持体との間に形成される蟻継ぎ接続をさらに含む。

40

【0008】

これらのさらなる実施形態において、第2の端板が、フレームの少なくとも1つの傾斜表面と接合可能な少なくとも1つの傾斜表面を有し、これによって、第2の端板がフレームに対してフレームの長手方向軸に沿った方向に移動されると、第2の端板が、フレームから離れる方向に移動され、スペーサーの高さを増加させる。

【0009】

これらのさらに他の実施形態では、作動ねじは、長手方向軸を画定し、作動ねじは、作動ねじの長手方向軸とフレームの長手方向軸との間の角度を形成するように、リンクとの接続が枢動可能であり、リンクは、細長いスロットを画定し、作動ねじは、作動ねじと接続され、細長いスロット内に突き出るピンによってリンクと枢動可能に接続され、端板は

50

、その長さの実質的な部分に沿って湾曲し、ナットは、作動ねじ及びフレームとの間の複数の角度配向で回転可能であり、第1の端板とフレームは、それらの間に摺動フランジ接続を形成する。

【0010】

これらの追加の実施形態において、フレームは、少なくとも2つの傾斜表面を含み、第1の端板は、フレームの少なくとも2つの傾斜表面のうち少なくとも1つと接合可能な少なくとも1つの傾斜表面を含み、これによって、端板が作動ねじの回転とリンクの運動によって摺動可能に移動されると、少なくとも1つの第1の端板傾斜表面が、少なくとも1つのフレーム傾斜表面に対して摺動し、第1の端板が長手方向軸を横切る軸に沿って移動することを引き起こし、スペーサーの高さを増加させる。

10

【0011】

これらの実施形態において、第1の端板は、インプラントが関節の骨の間に配置されると、関節の骨に係合するように構成される1つ以上の突起部を含み、作動支持体は、ツール端に摺動的に係合するように構成されるツール係合コネクタを含み、リンクは、細長いスロットを画定し、作動ねじは、作動ねじと接続されるピンによってリンクと枢動可能に接続され、細長いスロット内に突き出、作動支持体が、所定の経路に沿って平行移動するにつれピンが細長いスロット内で平行移動し、スペーサーの高さは、これによって実質的に変更されず、ナットは、周溝を含み、作動支持体は、周溝を含み、スペーサーは、作動支持体と関連付けられるナットを回転可能に保持するために、ナットの溝と作動支持体の溝の両方内に部分的に配置されるように構成されるリングをさらに含む。

20

【0012】

本開示の代替実施形態において、関節の骨を分離する方法は、関節の骨の間にスペーサーを挿入することを含み、スペーサーは、長手方向軸を有し、少なくとも1つの傾斜表面を有する、フレームと、関節の第1の骨に係合するように構成され、フレームの少なくとも1つの傾斜表面と接合可能な少なくとも1つの傾斜表面を有する第1の端板であって、これによって、第1の端板が、フレームに対してフレームの長手方向軸に沿った方向に移動されると、第1の端板が、フレームから離れる方向に移動され、スペーサーの高さを増加させる、第1の端板と、関節の第2の骨に係合するように構成される、第2の端板と、フレームに対して移動可能なリンクであって、第1の端板に係合可能な突起部を有し、これによって、リンクがフレームに対して移動されると、第1の端板をフレームの長手方向軸に沿って移動させる、リンクと、フレームに対して移動可能であり、リンクと枢動可能に接続される作動ねじであって、作動ねじがフレームに対して移動されると、リンクの運動を引き起こす、作動ねじと、を含む。

30

【0013】

本開示のさらなる実施形態において、関節の骨を分離するためのスペーサーは、長手方向軸を有し、少なくとも1つの傾斜表面を有する、フレームと、関節の第1の骨に係合するように構成され、フレームの少なくとも1つの傾斜表面と接合可能な少なくとも1つの傾斜表面を有する第1の端板であって、これによって、第1の端板が、フレームに対してフレームの長手方向軸に沿った方向に移動されると、第1の端板が、フレームから離れる方向に移動され、スペーサーの高さを増加させる、第1の端板と、関節の第2の骨に係合するように構成される、第2の端板と、フレームに対して移動可能なリンクであって、第1の端板に係合可能な突起部を有し、これによって、リンクがフレームに対して移動されると、第1の端板をフレームの長手方向軸に沿って移動させる、リンクと、フレームに対して移動可能であり、リンクと枢動可能に接続される作動ねじであって、作動ねじがフレームに対して移動されると、リンクの運動を引き起こす、作動ねじと、所定の経路に沿って平行移動が可能になるようにフレームと摺動可能に接続される、作動支持体と、作動支持体と回転可能に接続されるナットであって、ナットは、作動ねじとねじ接合され、これによってナットが、作動ねじとリンクとを移動させ、スペーサーの高さを変更するように回転可能である、ナットと、を備える。

40

【0014】

50

これらの実施形態において、リンクは、細長いスロットを画定し、作動ねじは、作動ねじと接続されるピンによってリンクと枢動可能に接続され、細長いスロット内に突き出、作動支持体が、所定の経路に沿って平行移動するにつれピンが細長いスロット内で平行移動し、スペーサーの高さは、これによって実質的に変更されない。

【 0 0 1 5 】

[図面の簡単な説明]

本開示のより完全な理解、ならびにこれらの付随の利点及び特徴は、添付の図面と組み合わせて考慮するとき、以下の詳細な説明を参照することによってより容易に理解されるであろう。

[図 1] 関節接合ねじ支持体を有する、本開示のスペーサーインプラントの斜視図である。

10

[図 2] 図 4 及び 5 でさらに例示される、長手方向に配向されたねじ支持体を有する、スペーサーの作動ねじが通された図 1 のスペーサーの断面を示す。

[図 3] スペーサーが端板の分離によって拡張された状態の、図 2 の断面を示す。

[図 4] 図 3 のスペーサーの配向から 90 度ずれた配向に沿ってとった、図 3 のスペーサーを示す。

[図 5] 図 2 のスペーサーの配向から 90 度ずれた配向に沿ってとった、図 2 のスペーサーを示す。

[図 6] 図 1 のスペーサー全体の断面を示す。

[図 7] 端板が比較的分離された図 6 のスペーサーを示す。

20

[図 8] 可動台部を押すことにより端板が分離され、スペーサーの長手方向軸と整列するねじ支持体を有する、図 1 4 に示される本開示の代替スペーサーの断面を示す。

[図 9] 端板が分離された図 8 のスペーサーを示す。

[図 1 0] 図 8 のスペーサーの配向から 90 度ずれた配向に沿ってとった、図 8 のスペーサーを示す。

[図 1 1] 端板が分離された図 1 0 のスペーサーを示す。

[図 1 2] ねじ支持体がフレームに対する角度で設けられた、図 1 1 のスペーサーを示す。

[図 1 3] ねじ支持体がフレームに対する角度で設けられた、図 1 0 のスペーサーを示す。

30

[図 1 4] 端板を分離するために押された可動台部、及びねじ支持体内で変位されたアクチュエータねじを含む、本開示のスペーサーの代替実施形態の斜視図である。

[図 1 5] 端板が分離された図 1 4 のスペーサーを示す。

[図 1 6] 湾曲形状を有する、本開示の代替スペーサーの実施形態の斜視図である。

[図 1 7] 端板が分離されていない、図 1 6 のスペーサーの断面を示す。

[図 1 8] 図 1 6 のスペーサーの断面を示す。

[図 1 9] 作動ねじがナットによって可動台部に固定された、本開示の代替スペーサーの実施形態の斜視図である。

[図 2 0] 図 1 9 のスペーサーの上面図を示す。

[図 2 1] 図 1 9 のスペーサーの断面である。

40

[図 2 2] 関節接合作動機構を有し、スペーサーが拡張された構成にある、本開示の代替スペーサーの実施形態の斜視図である。

[図 2 3] 図 2 2 のスペーサーの組立分解図である。

[図 2 4] 収縮された構成にあり、作動機構がスペーサーの長手方向軸と整列する、図 2 2 のスペーサーを例示する。

[図 2 5] スペーサーの中央軸に沿ってとった、図 2 4 のスペーサーの断面図である。

[図 2 6] 拡張された構成にあり、作動機構がスペーサーの長手方向軸に対して角度付けられた、図 2 2 のスペーサーを例示する。

[図 2 7] スペーサーの中央軸に沿ってとった、図 2 6 のスペーサーの断面図である。

[図 2 8] 図 2 2 のスペーサーの作動ねじ支持体の代替図である。

50

- [図 2 9] 図 2 2 のスペーサーの作動ねじ支持体の代替図である。
- [図 3 0] 図 2 2 のスペーサーの作動ねじ支持体の代替図である。
- [図 3 1] 図 2 2 のスペーサーの作動ねじ支持体の代替図である。
- [図 3 2] 図 2 2 のスペーサーの駆動リンクの代替図である。
- [図 3 3] 図 2 2 のスペーサーの駆動リンクの代替図である。
- [図 3 4] 図 2 2 のスペーサーのフレームの斜視図である。
- [図 3 5] 図 2 2 のスペーサーのナットの代替図である。
- [図 3 6] 図 2 2 のスペーサーのナットの代替図である。
- [図 3 7] 図 2 2 のスペーサーのナットの代替図である。
- [図 3 8] 図 2 2 のスペーサーのナットの代替図である。

10

【 0 0 1 6 】

[発明を実施するための形態]

必要に応じて、詳細な実施形態が本明細書で開示されるが、開示された実施形態が、単なる例示であること、及び以下に記載されるシステム及び方法が、様々な形態で具体化され得ることを理解するべきである。したがって、本明細書に開示される特定の構造的及び機能的詳細は、限定的なものとして解釈されるべきではなく、単に特許請求の範囲のための根拠として、並びに当業者が本発明の主題を適切に詳説された構造及び機能において様々に使用することを当業者に教示するための代表的な根拠として解釈されるべきである。さらに、本明細書で使用される用語及びフレーズは、限定的であることを意図するものではなく、むしろ概念の理解可能な説明を提供するものである。

20

【 0 0 1 7 】

本明細書で使用される「a」または「an」という用語は、1つまたは2つ以上と定義される。本明細書で使用される複数という用語は、2つまたは3つ以上と定義される。本明細書で使用される別のという用語は、少なくとも第2番目のまたはそれ以上と定義される。本明細書で使用される「含む(including)」及び「有する(having)」という用語は、成る(comprising)、として定義される(すなわち、オープンランゲージ)。

【 0 0 1 8 】

図1～3を参照すると、本開示は、調節可能な高さを有する拡張可能なスペーサー100を提供する。このインプラントは、骨の分離を促進するために2つの隣接する骨表面の間に挿入され、所望される場合、骨表面の融合を促進する。融合が望ましい任意の隣接する骨表面で有用であるよう意図されるが、このインプラントは、頸部、胸部、腰部、及び仙骨脊椎骨部分を含める脊椎の任意の部分における2つの隣接する椎体の間の挿入にも好都合に適用される。2つ以上のスペーサー100が、体内に、例えば連続するまたは分離する脊椎骨の間、隣接する脊椎骨の間に埋め込まれてもよい。複数のインプラントの使用は、背部痛が局所に限定されない患者に、または局所損傷が脊椎の他の区域に進行した患者に特に有利である。

30

【 0 0 1 9 】

インプラント及びその挿入のための方法は、疾患または損傷した骨構造を伴う患者における広範囲な病態のいずれかのための治療プロトコルにおいて使用することができる。この患者は、ヒトであり得る。さらに、このインプラントは、融合される隣接する骨構造を有する任意の動物のための獣医学において有用であり得ることが企図される。このインプラントは、例えば拡張されたサイズの約半分に折り畳むことができる。インプラントは、この折り畳まれた構成にあるとき、適切な最小侵襲的技法を用いて、小切開及び狭い経路を通して空間に挿入されることが可能であり、隣接する骨の間の空間内に配置され、ここで所望の治療的高さまで拡張され得る。この切開は、例えば、長さが約1インチの小さい切開であり、これは拡張された構成におけるインプラントよりも小さい。望ましい位置及び/または拡張が達成されない場合、インプラントは、その場で折り畳まれ、再配置され、再拡張され得る。

40

【 0 0 2 0 】

50

このインプラントは、本明細書で脊椎中の使用に例示されているが、このインプラントは任意の骨構造の融合のために企図される。このインプラントは、いくつかの異なる実施形態を用いて本明細書に記載されているが、インプラントはこれらの実施形態に限定されるものではない。1つの実施形態のある要素は、別の実施形態で使用されてもよく、またはある実施形態は、記載されたすべての要素を含まずともよい。

【0021】

図1～5を参照すると、本開示のスペーサー100は、拡張傾斜部150を有し、可動台部200の移動可能なリフト傾斜部250と接合可能な端板102、104を含む。示した実施形態において、端板102、104は、左右対称であり、スペーサー100は、いずれの端板が、もう一方に対して上方に配置される状態で、埋め込まれてもよい。他の実施形態において、これらは類似していなくてもよく、そのときは、特定の配向が有効または必要であり得る。

10

【0022】

スペーサー100は、これは体組織間の挿入を促進するために先細でもよい体内に最初に挿入される遠位端154及びツールが接続され得る近位端156を形成する。遠位端及び近位端154及び156は、その間を延在する長手方向軸158を画定する。スペーサー100を拡張させるために、リフト傾斜部250が、端板102、104に対して変位され、拡張傾斜部150をリフト傾斜部250に沿って摺動させ、これによって、端板102、104を比較的離れて移動させて、これによって、スペーサー100の高さを増加させる。体組織係合突起部152、例えば歯状の突起部が、スペーサー100を治療位置にさらに固定するために、端板102、104の表面上に提供されてもよい。

20

【0023】

リフト傾斜部250は、端板102、104の間を延在するフレーム126内に摺動可能に保持される可動台部200から延在する。可動台部200は、作動ねじ110にねじ接続されるリンク108ねじに接続されるピン106によって引っ張られることにより、端板102、104に対して変位される。フレーム126と関連付けられる1つ以上のガイド要素112が、端板102、104が可動台部200に沿った手方向軸158に沿って移動するのを防ぎ、これによってリフト傾斜部250及び拡張傾斜部150を互いに対して移動させ、スペーサー100を拡張または収縮するために、提供されてもよい。作動ねじが、長手方向軸に沿って移動するのを、阻止フランジ114または174によって、防ぐことができる。

30

【0024】

図6～7をさらに参照し、本開示によると、関節接合ねじ支持体160は、一実施形態において、フランジ接続162によってフレーム126と関連付けられて摺動可能に保持される。このように、ねじ支持体160によって画定される長手方向軸168は、端板102、104の長手方向軸158、またはフレーム126の長手方向軸に対して変更可能な角度()を形成することができる。作動ねじは、ねじ支持体160内に回転可能に制限され、リンク108にねじ係合される。ピン106は、可動台部200と関連付けられるリンク108を枢動可能に保持する。可動台部200と関連付けられるスロット202は、ピン106の運動を可能にし、これによってピン106及びリンク108が、ねじ支持体160の角度配置にかかわらず、ねじ支持体160に対して固定された配向を維持することができる。したがって、スロット202は、この中に制限されるピン106の位置が、接続162によって画定されるねじ支持体160の動きの経路に対応することを可能にするように構成され、寸法決定される。

40

【0025】

一実施形態において、ねじ支持体160の動きの経路は、フレーム126に対する可動台部200の固定された配向を維持するように、接続162によって画定される。より具体的には、ねじ支持体160が、ピン106の現在位置によって画定される単一の点の周りを枢動しない経路に沿って移動される場合、ピン106は、ピン106とねじ支持体160との間の収縮した位置における固定された距離を維持するためにスロット202内を

50

移動することができ、したがってねじ支持体 160 が移動されても、可動台部 200 は移動されない。他の実施形態において、スロット 202 は、ねじ支持体 160 が移動されると、可動台部 200 の所定の運動を引き起こすように画定される。

【0026】

同様に、ねじ支持体 160 の一定の配向にかかわらず、作動ねじの回転は、リンク 108 及びピン 106 を進めるか遅延させ、端板 102、104 に対する可動台部 200 の運動を引き起こす。より具体的には、スロット 202 は、ねじ支持体 160 の運動の実質的な部分を通して、ねじ支持体 160 の長手方向軸 168 に対して、非垂直な角度()に位置するように配向されるように、長手方向軸 268 を画定する。このように、ねじ支持体 160 の所望の配向が確立されたら、作動ねじ 110 の回転は、ピン 106 が、スロット 202 の縁に沿って押すか引くことを引き起こし、これによって可動台部 200 の運動を引き起こす。軸 168 及び 268 が完全に垂直である場合、ねじ切りねじ 110 によって運動がまったく引き起こされない可能性があるが、実際問題として、ねじ支持体 160 を非常に少し再配向することで、この理論的制約を解決することができる。可動台部 200 は、可動台部 200 と少なくとも 1 つの端板 102、104 との間に形成されるチャネルまたは縁界面 116 によって摺動可能に保持され、これによって長手方向軸 158 に沿った可動台部 200 の運動を制限する。

10

【0027】

図 8 ~ 15 を参照すると、本開示の代替スペーサー 100 A は、図 1 ~ 7 の実施形態と相似の方式で機能するが、この実施形態において、作動ねじ 110 A の回転は、可動台部 200 A が端板 102 A、104 A を押すことを引き起こし、拡張を引き起こす。より具体的には、拡張傾斜部 150 A とリフト傾斜部 250 A の配向は、長手方向軸 158 に対して 180 度で配向される。図 8 ~ 9 の実施形態は、ねじ 110 A がリンク 108 A と回転可能に接続、かつねじ支持体 160 A 内にねじ接続され、これによってねじ 110 A がねじ支持体 160 A のねじ切り孔 118 A 内で長手方向軸 168 に沿って移動する代替作動ねじ 110 A の構成を、追加で例示する。ねじ 110 A は、スロット 202 内でピン 106 を進めるか遅延させ、可動台部 200 A に対応する運動を引き起こす、リンク 108 A の運動を引き起こす。論理的である場合、本開示の異なる実施形態の様々な態様が代わりに用いられてもよいため、一般的に、この代替ねじ 110 A の構成が、本開示の他の実施形態で使用されてもよいことが明らかである。

20

30

【0028】

図 2 に見られるように、例えば、一実施形態において、接続 162 は、フレーム 126 及びねじ支持体 160 それぞれと関連付けられる連結接合フランジ 164、166 を含む。フランジ 164、166 は、フレーム 126 に対してねじ支持体 160 の運動の経路を画定する相互に湾曲したガイド表面を形成し、フレーム 126 と係合しているねじ支持体 160 を保持する他の構成が可能であるが、ねじ支持体 160 及びフレーム 126 が互いに対して異なる角度配置を形成してもよく、作動ねじ 110 または 110 A (図 8) が、フレーム 126、126 A に対して可動台部 200 または 200 A を摺動させるために、可動台部 200 または 200 A と相互作用してもよいことを条件とする。

40

【0029】

ここで図 16 ~ 18 を参照すると、スペーサー 100 B は、湾曲した端板 102 B、104 B、及び縁界面 116 B 内で摺動可能な湾曲した可動台部 200 B を含む。可動台部 200 B は、作動ねじ 110 B が入り込む、ねじ切り孔 218 を含む。ねじ 110 B が第 1 の方向に回転されるにつれ、可動台部 200 B が、遠位端 154 に向かって移動され、ねじ 110 B が第 2 の反対方向に回転されるにつれ、可動台部 200 B は、遠位端 154 から離れて移動される。図 1 及び 8 の実施形態に関して記載されるように、傾斜部 150 B 及び 250 B の角度方向によって、端板 102 B、104 B は、一緒にまたは離れて移動される。スペーサー 100 B は、最小限の切開を通して挿入されると、有利に回転されることができ、これによって隣接する骨の間に埋め込まれる、全体的な湾曲形状を形成する。これは、骨の間への挿入前に体内でスペーサーを回転させる必要条件の範囲を狭め、

50

したがって隣接する体組織への不適切な影響を低減させる。

【0030】

作動ねじ110Bが可動台部200B内に入り込むにつれ、シャフト140及びねじ110Bの頭142は、ねじ支持体160Bに対して角度的に変位される。したがって、ねじ支持体160Bは、隙間領域170とともに提供され、ねじ110Bの運動を可能にする。さらに、ねじ支持体160Bは、フランジ接続162B、この場合、蟻継ぎ接続によってフレーム126Bと関連付けられて保持される。接続162Bは、ねじ支持体160Bがフレーム126Bに対して角度付けされることを可能にし、スペーサー100Bが体内に埋め込まれると、ツール(図示せず)によってねじ110Bへのアクセスを促進し、フレーム126Bに対する角度を変更することをさらに可能にする。

10

【0031】

フレーム126Bは、端板102B、104Bの各々に、フランジコネクタ176によって接続され、この実施形態においては、端板102B、104Bの各々、及び中間コネクタ182と関連付けられるフレームフランジ180から延在する端板フランジ178の間に形成される、蟻継ぎによって接続される。作動ねじ110Bは、ねじ支持体160B内の溝186内に配置される座金またはフランジ(図示せず)によってねじ支持体160B内に回転可能に保持されてもよいが、中間コネクタ182が、ねじ100Bを回転可能に保持するように構成されてもよい。

【0032】

図16~18を参照すると、スペーサー100Cは、以下の特徴でスペーサー100、100A、及び100Bと同様の方式で機能する。最初は示される実施形態において、ねじ支持体160Cは、フランジコネクタ162に沿って摺動せず、スペーサー100Bと同様の方式で端板102C、104Cと接続される。しかしながら、ねじ支持体160Cは、フランジコネクタ162を用いてスペーサー100Cの残部と接続されることができた。さらに、作動ねじ110Cは、他の実施形態のツール係合とは異なるツール係合188Cを有するが、係合様式188または任意の他の様式のツール係合が、ねじ110C上に提供されてもよい。係合様式188は、枢動点192によって、保持者とインプラントとの間の関節接合を可能にする。

20

【0033】

図20及び21において最もよくわかるように、ナット198は、可動台部200Cと関連付けられる作動ねじ110Cを保持する。しかしながら、スペーサー100Bのねじ切り孔218とは対照的に、ナット198は、ねじ100Cが回転され可動台部200Cが移動されるにつれ、可動台部200Cに対する角度配向を切り替えるか、変更し得る。ナット198は、可動台部軸受面208と接合可能に相互作用する、ナット軸受面198'とともに提供されてもよい。同様の軸受面198''及び208'が、可動台部200Cを反対の方向に押すために、ナット198の反対側上に提供されてもよい。示した実施形態において、近位端156の方向のねじ切りナット198は、スペーサー100Cの高さを拡張または増加を引き起こし、遠位端154の方向のねじ切りナット198は、スペーサー100Cの高さの低下または減少を引き起こす。しかしながら、逆の効果を引き起こすために、傾斜部150C及び250Cが、配向されてもよい。

30

40

【0034】

以下の議論は、スペーサー100、100A、100B、100C、及び100Dを含む、本開示のすべての実施形態に関する。特定の区別がつけられない限り、簡潔さのために、類似の部位のバリエーションを指す文字接尾語は、省略されるであろう。本開示のすべてのスペーサー100の実施形態について、ねじ支持体60が可動台部に対する角度で設けられる場合、可動台部200は摺動または起動され得る。図1~15の実施形態において、この角度は、0°~70°で変化してもよく、変更によりこの角度は、理論最大接近の180°まで増加することができた。図16~18の実施形態は、端板を湾曲させることにより、かつ孔218を可動台部200Bに対してある角度に構成することにより、ねじ100Bを端板本体に対するある角度で設置することを達成する。

50

【 0 0 3 5 】

すべての実施形態において、ねじ 1 1 0 の頭 1 4 2 が、体外から延在する駆動ツールによって、体内へアクセスされ得る一方、端板 1 0 2、1 0 4 は、体内への経路に対してある角度、例えば垂直に位置する。より具体的には、本開示のスペーサー 1 0 0 が、折り畳まれた状態または非拡張状態にある場合、側方アプローチから脊椎へ、椎体間に挿入されてもよい。スペーサー 1 0 0 が端板間に挿入されると、スペーサー 1 0 0 は、端板の皮質骨と接触するため、かつ攪乱されるべきではない解剖学的構造を回避するために、回転される。

【 0 0 3 6 】

位置内に回転されたら、ねじ支持体 6 0 が、まだ体外の方向に向きを変えられていなかったら、そのように向きを変えられることができ、これによって、ツールが、ねじ頭 1 4 2 のツール係合 1 8 8 と好都合に接合され得る。ねじ 1 1 0 が回転された後、端板 1 0 2、1 0 4 が分離し、スペーサー 1 0 0 の高さを拡張させるか増加させ、隣接する骨間の治療的間隔を回復かつ維持する。いくつかの実施形態において、スペーサー 1 0 0 の拡張後、ねじ支持体 1 6 0 は、フランジ接続 1 6 2 に沿って摺動し得、体組織に対して最適な配向、例えば、可動台部 2 0 0 に対して 0 度、または医療担当者によって最善とみなされる配向に位置する。

【 0 0 3 7 】

スペーサー 1 0 0 は、異なる高さの傾斜部 1 5 0、2 5 0 をスペーサー内に含み得、これによって端板 1 0 2、1 0 4 が、異なる速度で、遠位端及び近位端 1 5 4、1 5 6、または遠位端及び近位端 1 5 4、1 5 6 を横切る側部で相互に分離し、これによって隣接する骨の角度配置が、例えば、脊椎前弯または脊柱側彎症を矯正するために、変更され得る。端板 1 0 2、1 0 4 は、骨表面に一致し、さらに安定した支持プラットフォームを形成し得るように、追加的にまたは代替的に、弾性であってもよい。したがって、端板 1 0 2、1 0 4 は、ポリマー材料、天然の弾性材料、または弾性金属、例えば形状記憶合金、もしくは体内で骨を分離させるために十分な強度及び耐久性がある、任意の他の弾性生体適合性材料から製作され得る。スペーサー 1 0 0 は、最初の移植処置中または時間的に後に、さらに除去されるか再配置されてもよい。

【 0 0 3 8 】

ここで図 2 2 ~ 3 8 を参照すると、代替実施形態において、本明細書の他の実施形態において類似の番号が類似の要素に対応する場合、本開示のスペーサー 1 0 0 D は、端板 1 0 2 D、1 0 4 D の拡張傾斜部 1 5 0 D と摺動的に係合可能なリフト傾斜部 2 5 0 D を有するフレーム 1 2 6 D を含む。駆動リンク 1 2 0 は、端板 1 0 2 D、1 0 4 D と係合され、フレーム 1 2 6 D に対して端板 1 0 2 D、1 0 4 D を引っ張り変位されるように構成され、これによって拡張傾斜部 1 5 0 D がリフト傾斜部 2 5 0 D に沿って摺動するのを引き起こす。したがって、端板 1 0 2 D、1 0 4 D は、長手方向軸 1 5 8 を横切る軸に沿って比較的離れて移動し、スペーサー 1 0 0 D の高さを増加させる。この実施形態において、スペーサー 1 0 0 D は、本明細書の他の場所で開示されるように、フレーム 1 2 6 に対して配置される可動台部 2 0 0 を含まず、むしろフレーム 1 2 6 D に対して端板 1 0 2 D、1 0 4 D を変位させる。矢印「A」は、端板 1 0 2 D に対するリンク 1 2 0 の配向を示し、矢印「B」は、フレーム 1 2 6 D に対するリンク 1 2 0 の配向を示す。

【 0 0 3 9 】

スペーサー 1 0 0 D の実施形態及び本明細書の他の実施形態において見ることができるよう、拡張傾斜部 2 5 0 D は、端板 1 0 2 D または 1 0 4 D 内で接合チャンネル 3 0 6 に係合する側部突出縁 2 5 4 D を含む摺動フランジ接続を含む。このように、端板 1 0 2 D、1 0 4 D は、端板 1 0 2 D、1 0 4 D の分離の範囲中に、フレーム 1 2 6 D と関連付けられて保持される。しかしながら、端板 1 0 2 D または 1 0 4 D は、側部突出縁 2 5 4 D を含むことができ、フレームは、チャンネル 3 0 6 を含むことができることを理解されたい。

【 0 0 4 0 】

10

20

30

40

50

リンク120は、端板102D、104Dそれぞれの対応する開口302、304に係合する突起部134、136に係合する端板を含む。突起部134、136に係合する端板は、中央開口190を通過し、これによってリンク120が、スペーサー100Dを含む湾曲した実施形態のために、軸が直線でもよい、軸158に沿って移動することを可能にする。示した実施形態において、リンク120は、スペーサー100Dを拡張させるために端板102D、104Dを引っ張るが、例えば傾斜部150、250Dが逆の角度を有し、突起部134、136が軸158に沿って端板102D、104Dに積極的に係合する場合、リンク120が、端板102D、104Dを押すことによってスペーサー100Dを拡張させるために、代替的に作動することができたことを理解されたい。

【0041】

リンク120及び端板102D、104Dは、スペーサー100Dが拡張または収縮するにつれ、フレーム126Dに対して一緒に移動する。リンク120は、ねじ切りU字形リンク108Dの形状を有する作動ねじに、枢動可能に係合され、端板102Dから端板104Dに延在する軸270の周り、かつ長手方向軸158に対して実質的に垂直に枢動する。ピン106Dは、リンク120のスロット202Dを通過する。図23に示した実施形態においては、ピン106Dが、セグメントに提供されるが、代替的に一体的ピンでもよい。

【0042】

ナット280は、リンク108Dの外部ねじ山284と接合する内部ねじ山282を含む。ナット280は、関節接合ねじ支持体160D内に固定された軸配向で、回転可能に保持される。ある実施形態において、(図25及び27において見ることができる)圧縮可能なリング286が、ナット280内のチャンネル288内に部分的に、かつ支持体160D内のチャンネル290内に部分的に配置される。ナット282は、係合する部分と接合するように構成されるツール(図示せず)と連携するようにサイズ設定及び寸法決定され、ナット280をリンク120との接続を通して回転することを防ぐリンク108Dに対して回転させるツール係合部分292を含む。したがって、ナット282が回転するにつれ、リンク108Dは、フレーム126Dに対して前進するか、後退する。

【0043】

関節接合ねじ支持体160Dは、湾曲したフランジ接続または蟻継ぎ接続294を通して、フレーム126Dに摺動可能に取り付けられ、支持蟻継ぎ部分296とフレーム126Dの蟻継ぎ部分298との間に形成される。湾曲した接続は、支持体160Dが、ナット280の作動のためにスペーサー100Dの長手方向軸に対する角度で配置されることを可能にする。このように、スペーサー100Dは、例えば、経椎間孔、後方、及び/または側方からの挿入中に、直線ではない経路に沿って体内に挿入され得、支持体160Dは、挿入経路に沿って、回転のためにナット282に係合するツール端へ、より容易にアクセス可能になるように、配置され得、これによって体組織の攪乱を最小化する。矢印「C」は、フレーム126Dに対するリンク108Dの配向を示し、矢印「D」は、支持体160Dに対するリンク108Dの配向を示す。

【0044】

さらに、スロット202Dは、スペーサー100Dの高さを実質的に変えることなく、作動支持体160Dが蟻継ぎ部分298によって画定される経路に沿って平行移動されることを可能にする。より具体的には、経路に沿った平行移動に起因するリンク108Dの位置の変化は、ピン106Dは、スロット202D内で平行移動または枢動し得るので、端板102D、104Dの運動を引き起こさず、これによってリンク108Dの運動を引き起こさない。しかしながら、経路に沿った作動支持体160Dの任意の位置において、ナット280は、ピン106Dの位置にかかわらず、スペーサー100Dの高さを変更するために、リンク108Dを変位させるために回転してもよい。

【0045】

支持体160Dが角度的に配置されると、蟻継ぎ接続294は、フレーム126Dに対して支持体160Dを固定し、これによってナット280の回転は、リンク108D及び

10

20

30

40

50

120が、フレーム126Dに対して移動することを引き起こし、これによって端板102D、104Dをフレームに対して移動させスペーサー100Dの高さの拡張または縮小を引き起こす。

【0046】

関節接合ねじ支持体160Dは、接合ツール端（図示せず）に摺動的に係合するようにサイズ設定及び寸法決定される、ツール係合するコネクタ300をさらに含む。示した実施形態において、コネクタ300は、蟻継ぎコネクタであるが、当該技術分野において理解されるような他のツール係合の種類または形状が使用されてもよい。このように、スペーサー100Dは、位置体内へと操作されてもよく、支持体160Dは体内へのスペーサー100Dの進入経路に対する所望の角度で設けられるように移動されてもよい。

10

【0047】

本開示のスペーサー100D、及び他のスペーサー実施形態は、収縮した高さで経椎間孔から挿入されてもよく、例えば、前方配置への関節接合をし得る。配置が達成されると、インプラントは、椎間板の高さの修復のために、拡張し得る。さらに、インプラントは、前側に配置されてもよく、軸のバランス及びより大きな端板接触領域を提供するために、連続的な範囲全体に、拡張されてもよい。さらに、本開示のスペーサーは、比較的より小さい挿入窓の使用を通して優れた矢状矯正を可能にし、骨の損傷に対する必要性を減少させる。したがって、本開示のスペーサーは、よく知られた後方アプローチを通してALIF装置の利点を提供し、手術時間及び関連する血液損失の低減、ならびにアクセス外科医の必要性を排除する。

20

【0048】

本開示によると、後方アプローチからの椎間空間の移植中には、神経根を損傷することを回避する必要がある。骨を分離するよう形作られた従来技術のスペーサーは、それが挿入されると神経根の視界を妨げ、その大きなサイズのために、体内への挿入中に、神経根と接触する大きな危険を有する。その結果、医療担当者は、頻繁に神経根を後退させねばならず、これは付随する組織損傷の危険性を伴う。本開示のスペーサー100は、移植中に、間隔を置いて骨を配置するための最終寸法と比べてより小さい寸法を形成する。したがって、挿入中に神経根は可視化されかつ妨げられず、神経根の処置は、回避されるかまたは最小限に抑えられ得る。

【0049】

30

本開示のスペーサー100は、移植中に関節接合され得、これらは最小侵襲的進入、例えば最小の折り畳まれた寸法に近似の切開を通して、例えば、遠位端及び近位端154と156との間を延在する長手方向軸を横切って、通過させることにより、骨の間に挿入されることができる。これは、例外的な前方配置を衝撃なしに可能にし、ならびに他のアプローチからの移植を容易にする。本開示のインプラントは、挿入中にインプラントの全体の寸法が減少されることに起因して、より大きなフットプリントを持つインプラントが、減少したサイズの切開を通して挿入され得るために、良好な骨接触領域を展開する。

【0050】

本開示のスペーサー100は、特定のスペーサー設計の所定の寸法に従って、変位の範囲にわたって連続的な拡張及び収縮を可能にする。このことが、椎体または他の骨を所望の高さまたは分離に向ける能力をもたらす。端板102、104は、適切な脊椎前弯をもたらすために、互いに収束する平面または表面を形成するよう形作られてもよく、それを通して骨が成長することができ、その中に骨グラフト材料が配置され得る開口部が提供され得る。本開示のスペーサー100は、関節の骨が離れるように仕向ける、または強要するために使用されてもよく、他の手段、例えば、レトラクタによって作成された骨の分離を維持するために使用されてもよい。端板は、改善された固定及び荷重支持のために、体組織の表面、例えば接触される脊椎の皮質骨の表面に一致するようさらに湾曲していてもよい。

40

【0051】

本開示のスペーサー100は、フレーム162、または端板102、104を通る細長

50

い留め金具の通路によって、身体と関連付けられて、さらに固定され得る。その中に記載されるように、阻止機構が、細長い留め金具の後退を防ぐために、使用されてもよい。同様に、ねじ110は、前述の参照に記載されるように、阻止機構とともに提供され得るか、弾性座金（図示せず）が、ねじ110の意図しない回転に抵抗するために、溝186内に配置され得る。

【0052】

本開示のインプラントは、患者に対して、ならびに装置が埋め込まれることになる期間に対して、十分な強度、可撓性、弾性、及び耐久性を有する、既知のまたは今後発見される任意の生体適合性材料を用いて製作され得る。例には、例えばチタン及びクロム合金、ステンレス鋼等の金属、例えば、PEEKまたは高分子量ポリエチレン（HMWPE）を含むポリマー、ならびにセラミックが挙げられるが、これらに限定されない。他のプラスチック及び金属、ならびに自家移植片、異系移植片、及び異種移植片材料を含む、生組織または保存組織を用いる組立品を含む、使用され得る多くの他の生体適合性材料がある。

10

【0053】

インプラントの一部またはすべては、放射線不透過性または放射線透過性であってもよく、インプラント配置中及び配置後に、装置の結像を改善するために、こうした特性を有する材料が、インプラントに添加されるかまたは組み込まれてもよい。

【0054】

スペーサー100は、チタン、またはコバルト-モリブデン合金、Co-Cr-Mo、例えば、ASTM F1537（及びISO 5832-12）において特定されるものを使用して形成されてもよい。滑らかな表面は、ASTM F1580、F1978、F1147及びC-633（ならびにISO 5832-2）において特定される純粋なチタンでプラズマ溶射され得る。あるいは、スペーサー100の一部またはすべては、ポリマー、例えば、超高分子量ポリエチレン、UHMWPE（例えば、ASTM F648（及びISO 5834-2）で特定されるもの）で形成されてもよい。一実施形態では、PEEK-OPTIMA（Invibio Ltd Corp, United Kingdomの商標）が、本開示のインプラントの1つ以上の成分に使用されてもよい。例えば、ポリマー部分は、放射線透過性であるPEEK-OPTIMAで形成され得ることで、内植骨が観察され得る。好適な可撓性、耐久性、及び生体適合性を備える他のポリマー材料も使用されてもよい。

20

30

【0055】

本発明によると、種々のサイズのインプラントが、患者の解剖学的構造に最適適合するよう提供され得る。マッチングするまたは多様なサイズの構成部品が、患者の治療上の必要に最も合うものとして、医療実施者によって移植処置中に組み立てられ、組立体は、挿入ツールを用いて体内に挿入され得る。本発明のインプラントはまた、自然の脊椎前弯、または正確な脊椎前弯、例えば頸椎の適用では 0° ～ 12° を提供するために、全体的角度形状、例えば、端板の角度接合配置で提供され得るが、他の関節については非常に異なる値が有利な場合がある。前弯角度はまた、1つまたは両方の端板を相対的に非同一平面の表面を有するように形作ることによって、形成されてもよい。

【0056】

例えば、頸椎における使用のための拡張されたインプラント高さは、典型的には7mm～12mmの範囲であってよいが、これよりも大きくても小さくてもよく（例えば、5mmほど小さい、及び16mmほど大きい）、しかしながら、サイズは、患者、及び本発明のインプラントが埋め込まれる関節に依存する。スペーサー100は、いかなる高さの脊柱内に埋め込まれてもよく、また手、手首、肘、肩、臀部、膝、足首、または足の関節を含む、体内の他の関節に埋め込まれてもよい。

40

【0057】

本発明によると、単一のスペーサー100は、虚弱化した関節または関節部分に対して安定性をもたらすために、使用されてもよい。あるいは、スペーサー100のいずれかの2つ、3つ、またはそれ以上の組み合わせが、単一の関節レベルで、または複数の関節に

50

において使用されてもよい。さらには、本開示のインプラントは、他の安定化手段と組み合わされてもよい。

【0058】

加えて、本開示のインプラントは、治療に有効な時間間隔中に、例えば、十分な骨の内殖が起こった後に、体内で生物分解する材料を使用して製作され得る。さらに、本開示のインプラントは、隣接する組織に及ぼす有害な機械的影響を低減する、滑らかでかつ丸みを付けられた外部表面を有利に伴う。

【0059】

本開示のインプラントの任意の表面または構成部品は、骨成長物質、治癒物質、抗生物質、または製剤物質を含む治療薬でコーティングされまたは含浸されてもよく、これらの治療薬は、当業者に既知の方法を用いて、治療的速度で放出され得る。

10

【0060】

本開示の装置は、隣接する脊椎が、屈曲/伸長、横曲げ、及び軸回転中に支持されることを提供する。一実施形態では、スペーサー100は、椎間板変形疾患、一次または再発性椎間板ヘルニア、脊椎狭窄症、または腰仙椎における脊椎症(LI-SI)を有する、骨格が成熟した患者の治療における脊椎関節形成術に必要を示す。椎間板変性疾患は、脚部分(神経根)の痛みの有無にかかわらず、患者の病歴及びX線撮影検査によって確認される椎間板の退化を伴う椎間板起因の背痛として有利に定義される。レベル1を伴う最大グレード1までの脊椎すべり症を有し得る患者が、有利に処置される。手術部位のスペーサー100の挿入は、前方、前側方、後側方、側方、または任意のアプローチを通して行われ得る。

20

【0061】

典型的な実施形態では、本開示のスペーサーインプラントは、7~13mmの挿入前の非圧縮高さを有し、4、8、12、または16度の前弯角度を伴い、10×26mm、12×31mm、及び12×36mmの断面で好都合に提供され得るが、これらは代表的なサイズにすぎず、実質的により小さいまたはより大きなサイズが治療に有利な場合もある。一実施形態では、本開示によるインプラントは、MISアプローチ、例えば、体組織を通るより少なくより短い切断で、例えば、約5cm未満の、好都合には約2.5cm未満の低減された切開サイズを用いて挿入されるようサイズ設定される。スペーサー100は、例えば、ロッド及びプレートを含む、他の既知のもしくは今後開発される安定化または固定化の形態と組み合わせて有利に使用され得る。

30

【0062】

本開示のスペーサーインプラントは、有利に収縮または非拡張構成において、経椎間孔アプローチを通して体内に挿入され得、例えば、前方配置のために、挿入ツール(図示せず)への取り付け具内で関節接合することができる。配置が達成されると、インプラントは、椎間板の高さの修復のために、拡張し得る。係合スペーサー100及び挿入ツールを維持するために、ツールの駆動端(図示せず)がツール係合188内に挿入される。ツール及びスペーサー100の分離を防ぐために、ねじ支持体60から延在するか、これの内部で形成される、ツールコネクタ192が提供されてもよい。図16に示した実施形態において、例えば、ツールコネクタ192がねじ支持体60Bの表面から延在し、接合ツール部分によって開放可能に把持される。

40

【0063】

スペーサー100の部分は、放射線不透過性または放射線透過性であってもよい。結像下における可視性を改善するために、放射線不透過性要素194が、スペーサー100内の所定の位置に提供されてもよい。図16の実施形態において、例えば、要素194が、端板102B、104Bのうちの少なくとも1つ内に配置される。

【0064】

本開示のインプラントスペーサー100は、軸のバランス及びより広い端板接触領域を提供するために、前方に配置され、連続的に拡張され得、優れた矢状矯正を可能にし、より小さい窓を通して体内に挿入可能であり、体組織への損傷及び外傷の必要性を減少させ

50

る。開示のスペーサー 100 は、よく知られた後方アプローチを通して埋め込み可能な ALIF 装置の利点を提供し、手術時間及び関連する血液損失の低減、ならびにアクセス外科医の必要性を排除する。

【0065】

本明細書に引用されたすべての参考文献は、それらの全体が、参照により本明細書に明らかに組み込まれる。本発明には多くの異なる特徴部が存在し、これらの特徴部は一緒にまたは別個に使用され得ることが企図される。上記で別の記述がない限り、添付の図面のすべては、スケール通りに描かれていないことに留意するべきである。したがって、本発明は、特徴部の任意の特定の組み合わせに限定されるべきではない。さらに、本発明の精神及び範囲内のバリエーションや変更が、本発明が関連する技術分野の当業者に生じ得ることを理解するべきである。したがって、本発明の範囲及び精神の範囲内にある、本明細書に記載される本開示から当業者によって容易に達成可能であるすべての好都合な変更は、本発明のさらなる実施形態として本発明に含まれることになる。

10

【図面の簡単な説明】

【0066】

【図 1】関節接合ねじ支持体を有する、本開示のスペーサーインプラントの斜視図である。

【図 2】図 4 及び 5 でさらに例示される、長手方向に配向されたねじ支持体を有する、スペーサーの作動ねじが通された図 1 のスペーサーの断面を示す。

20

【図 3】スペーサーが端板の分離によって拡張された状態の、図 2 の断面を示す。

【図 4】図 3 のスペーサーの配向から 90 度ずれた配向に沿ってとった、図 3 のスペーサーを示す。

【図 5】図 2 のスペーサーの配向から 90 度ずれた配向に沿ってとった、図 2 のスペーサーを示す。

【図 6】図 1 のスペーサー全体の断面を示す。

【図 7】端板が比較的分離された図 6 のスペーサーを示す。

【図 8】可動台部を押すことにより端板が分離され、スペーサーの長手方向軸と整列するねじ支持体を有する、図 1 4 に示される本開示の代替スペーサーの断面を示す。

【図 9】端板が分離された図 8 のスペーサーを示す。

30

【図 10】図 8 のスペーサーの配向から 90 度ずれた配向に沿ってとった、図 8 のスペーサーを示す。

【図 11】端板が分離された図 10 のスペーサーを示す。

【図 12】ねじ支持体がフレームに対する角度で設けられた、図 11 のスペーサーを示す。

【図 13】ねじ支持体がフレームに対する角度で設けられた、図 10 のスペーサーを示す。

【図 14】端板を分離するために押された可動台部、及びねじ支持体内で変位されたアクチュエータねじを含む、本開示のスペーサーの代替実施形態の斜視図である。

【図 15】端板が分離された図 14 のスペーサーを示す。

40

【図 16】湾曲形状を有する、本開示の代替スペーサーの実施形態の斜視図である。

【図 17】端板が分離されていない、図 16 のスペーサーの断面を示す。

【図 18】図 16 のスペーサーの断面を示す。

【図 19】作動ねじがナットによって可動台部に固定された、本開示の代替スペーサーの実施形態の斜視図である。

【図 20】図 19 のスペーサーの上面図を示す。

【図 21】図 19 のスペーサーの断面である。

【図 22】関節接合作動機構を有し、スペーサーが拡張された構成にある、本開示の代替スペーサーの実施形態の斜視図である。

【図 23】図 22 のスペーサーの組立分解図である。

50

【図 24】収縮された構成にあり、作動機構がスペーサーの長手方向軸と整列する、図 2

2のスペーサーを例示する。

【図25】スペーサーの中央軸に沿ってとった、図24のスペーサーの断面図である。

【図26】拡張された構成にあり、作動機構がスペーサーの長手方向軸に対して角度付けられた、図22のスペーサーを例示する。

【図27】スペーサーの中央軸に沿ってとった、図26のスペーサーの断面図である。

【図28】図22のスペーサーの作動ねじ支持体の代替図である。

【図29】図22のスペーサーの作動ねじ支持体の代替図である。

【図30】図22のスペーサーの作動ねじ支持体の代替図である。

【図31】図22のスペーサーの作動ねじ支持体の代替図である。

【図32】図22のスペーサーの駆動リンクの代替図である。

【図33】図22のスペーサーの駆動リンクの代替図である。

【図34】図22のスペーサーのフレームの斜視図である。

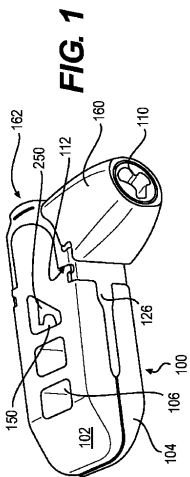
【図35】図22のスペーサーのナットの代替図である。

【図36】図22のスペーサーのナットの代替図である。

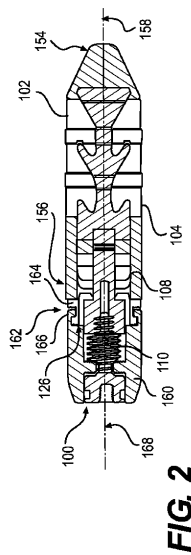
【図37】図22のスペーサーのナットの代替図である。

【図38】図22のスペーサーのナットの代替図である。

【図1】



【図2】



【 3 】

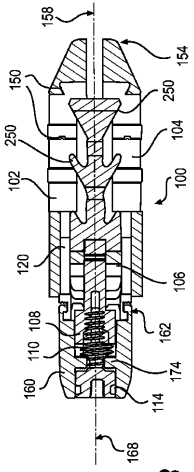


FIG. 3

【 4 】

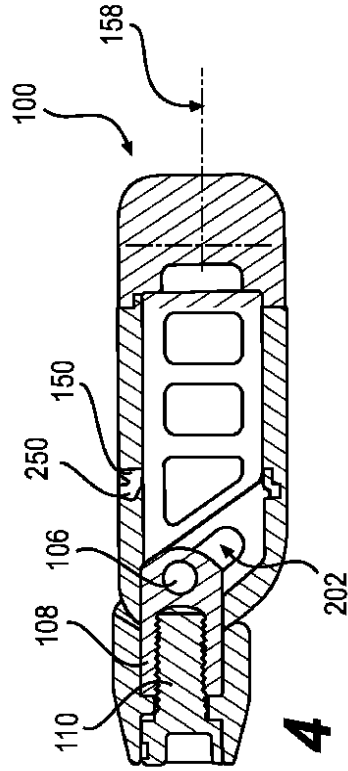


FIG. 4

【 5 】

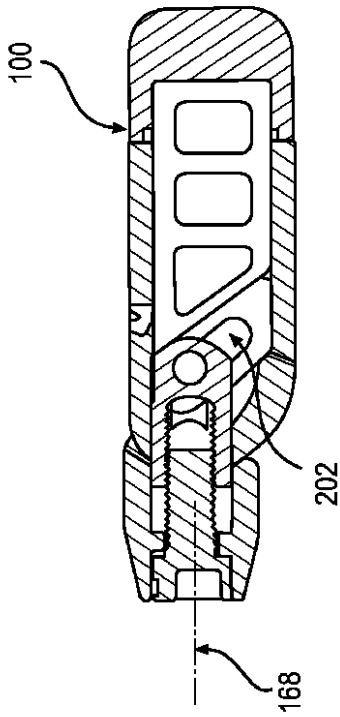


FIG. 5

【 6 】

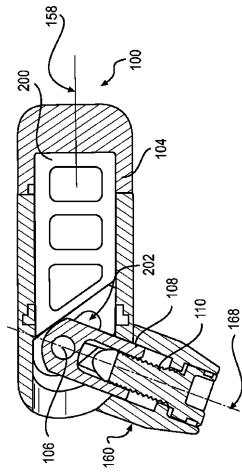


FIG. 6

【 図 7 】

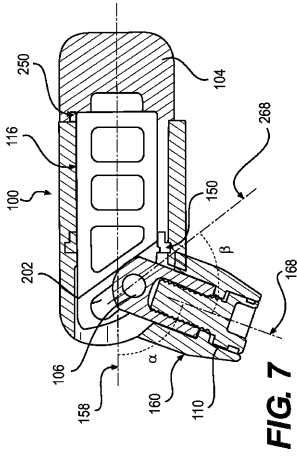


FIG. 7

【 図 8 】

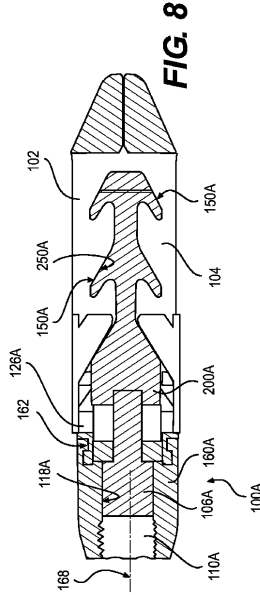


FIG. 8

【 図 9 】

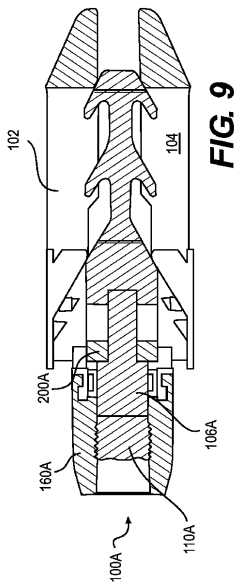


FIG. 9

【 図 10 】

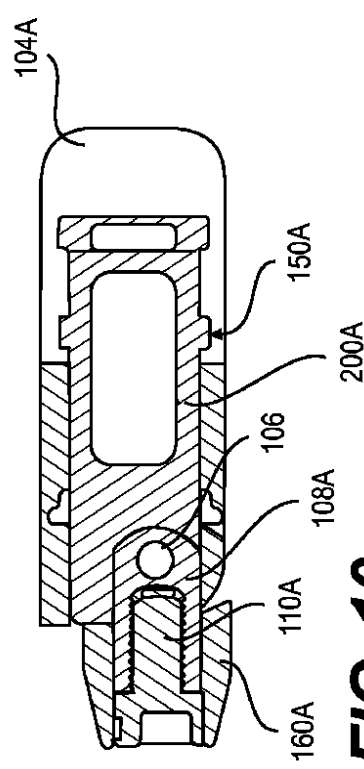


FIG. 10

【 図 1 1 】

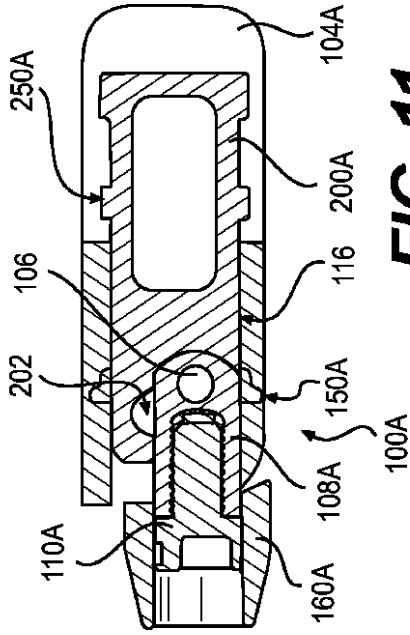


FIG. 11

【 図 1 2 】

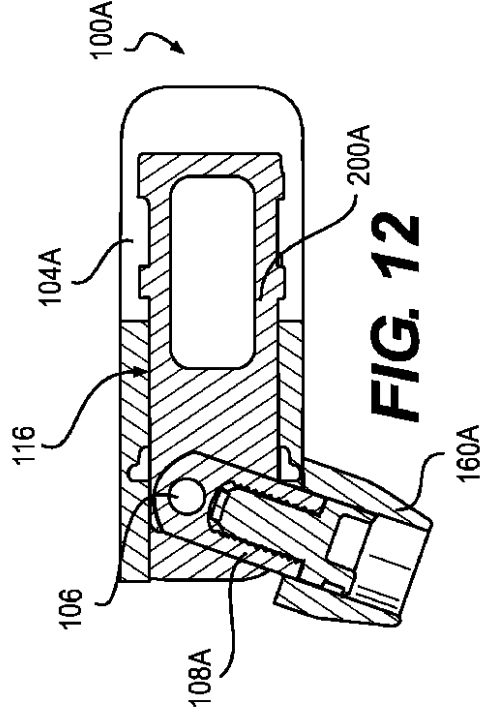


FIG. 12

【 図 1 3 】

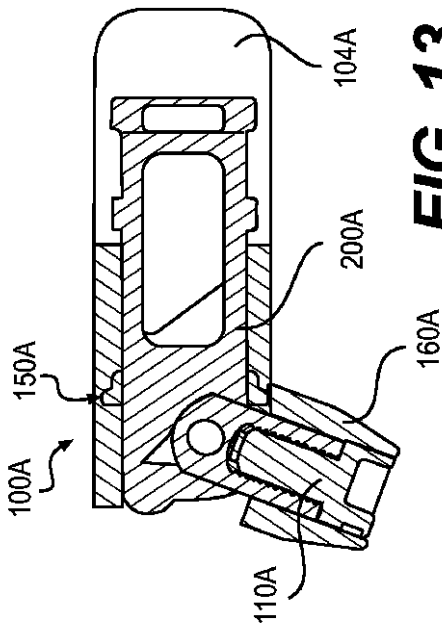


FIG. 13

【 図 1 4 】

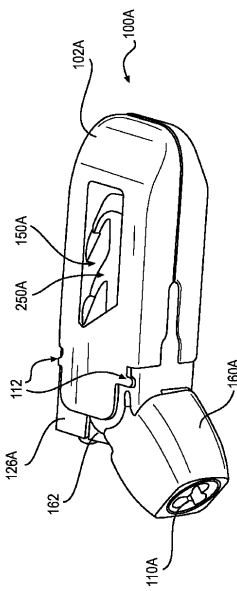


FIG. 14

【 図 1 5 】

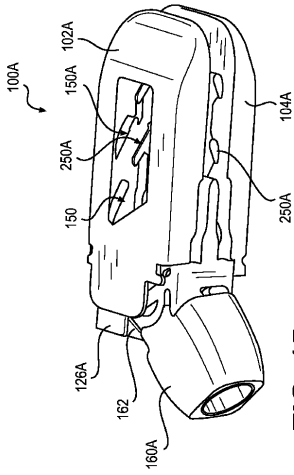


FIG. 15

【 図 1 6 】

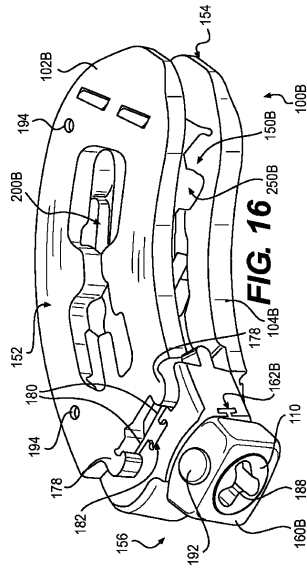


FIG. 16

【 図 1 7 】

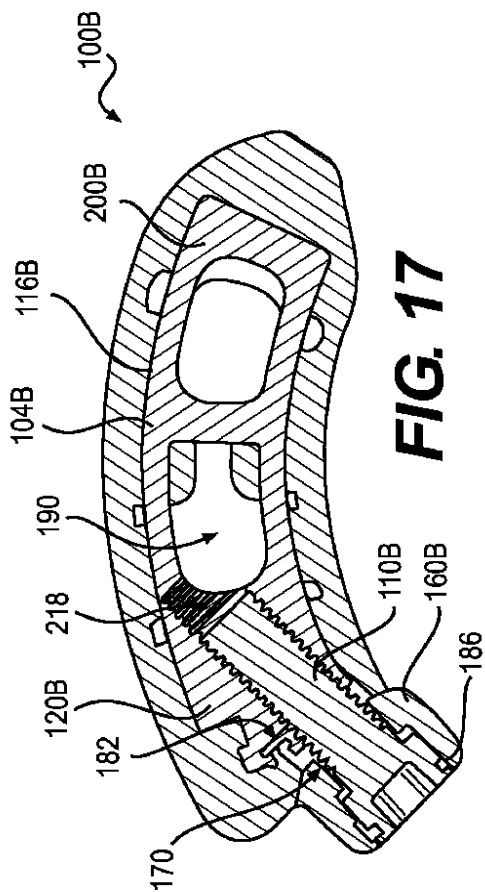


FIG. 17

【 図 1 8 】

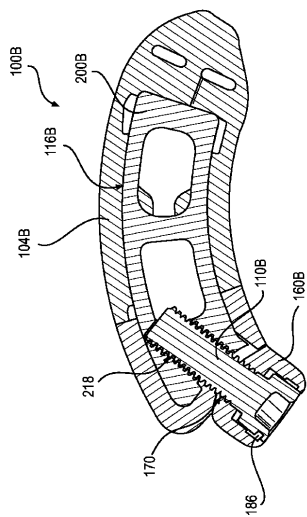


FIG. 18

【 図 19 】

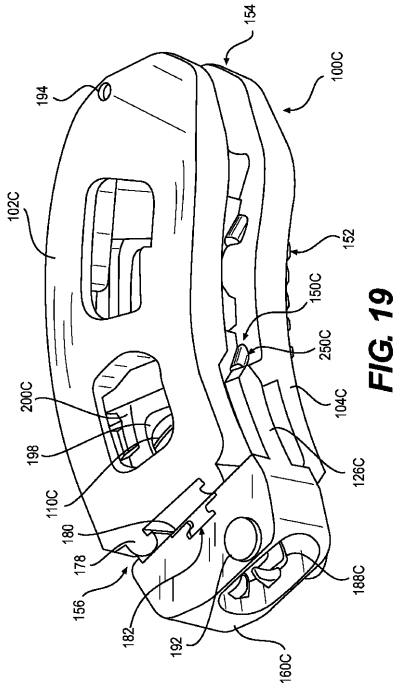


FIG. 19

【 図 20 】

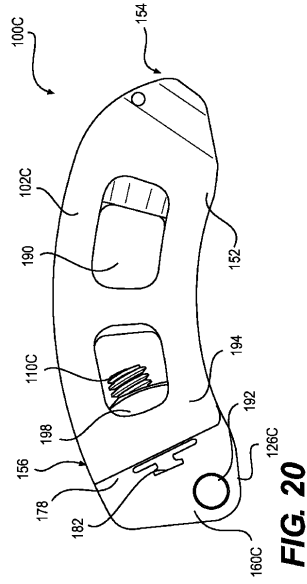


FIG. 20

【 図 21 】

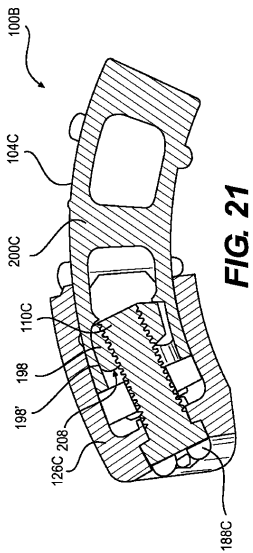


FIG. 21

【 図 23 】

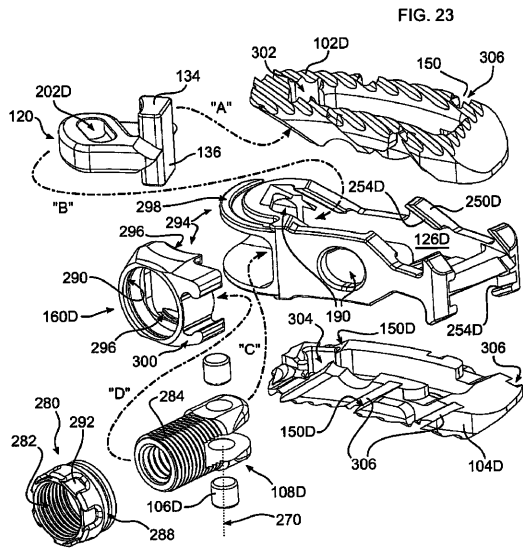


FIG. 23

【 図 22 】

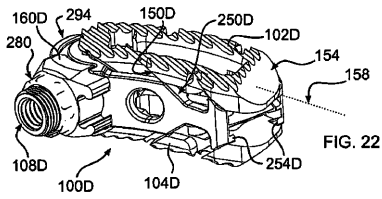


FIG. 22

【 図 24 】

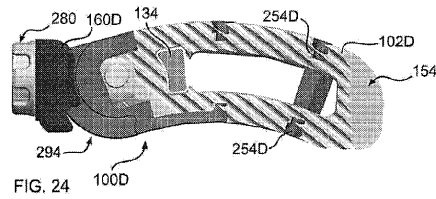
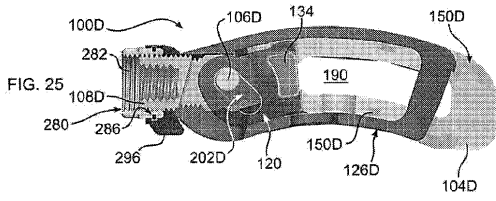


FIG. 24

【 図 2 5 】



【 図 2 6 】

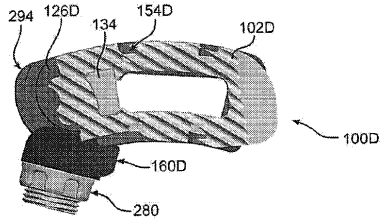
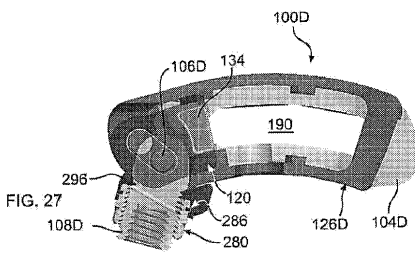


FIG. 26

【 図 2 7 】



【 図 3 1 】

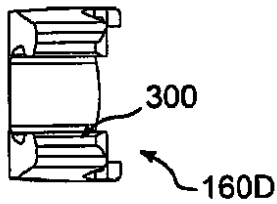


FIG. 31

【 図 3 2 】

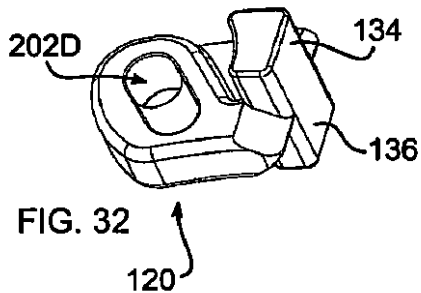


FIG. 32

【 図 2 8 】

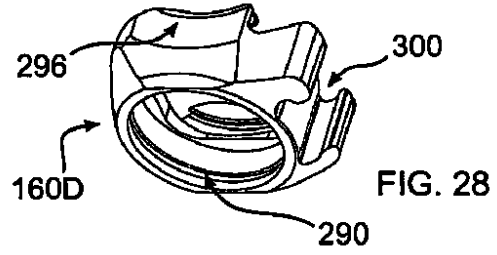


FIG. 28

【 図 2 9 】

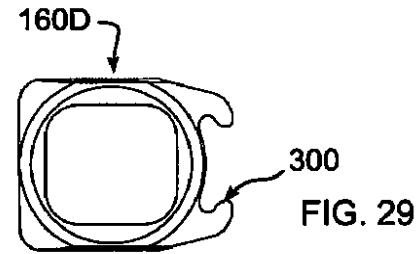


FIG. 29

【 図 3 0 】

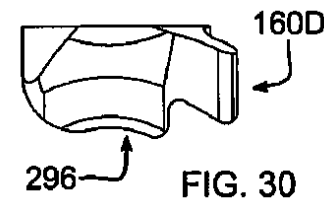


FIG. 30

【 図 3 3 】

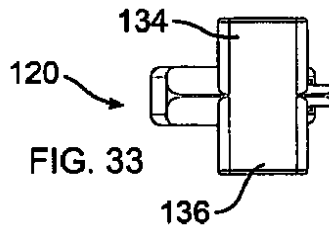


FIG. 33

【 図 3 4 】

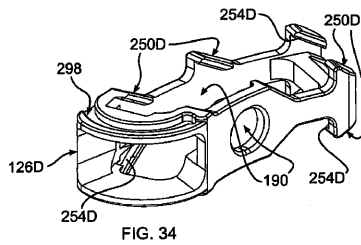
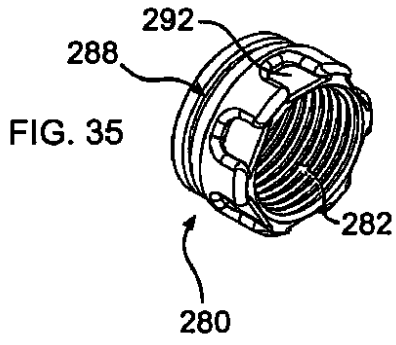
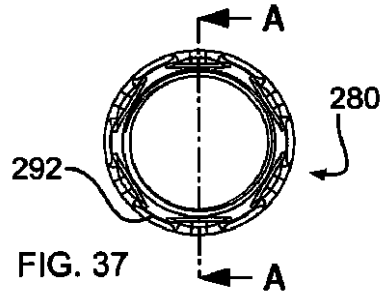


FIG. 34

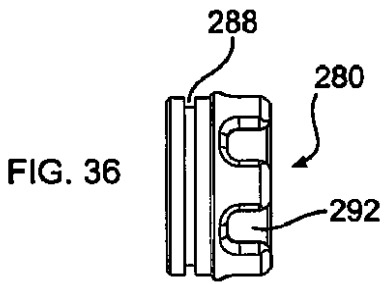
【 図 3 5 】



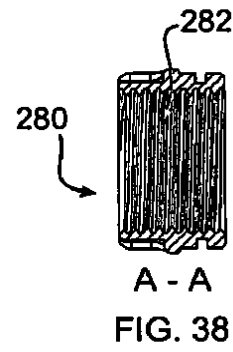
【 図 3 7 】





【 図 3 6 】



【 図 3 8 】



【 国際調査報告 】

INTERNATIONAL SEARCH REPORT		International application No. PCT/US2014/050455
A. CLASSIFICATION OF SUBJECT MATTER A61F 2/44(2006.01)i, A61B 17/70(2006.01)i, A61B 17/88(2006.01)i		
According to International Patent Classification (IPC) or to both national classification and IPC		
B. FIELDS SEARCHED		
Minimum documentation searched (classification system followed by classification symbols) A61F 2/44; A61B 17/58; A61B 17/56; A61B 17/70; A61B 17/88		
Documentation searched other than minimum documentation to the extent that such documents are included in the fields searched Korean utility models and applications for utility models Japanese utility models and applications for utility models		
Electronic data base consulted during the international search (name of data base and, where practicable, search terms used) eKOMPASS(KIPO internal) & Keywords: spinal, expandable, pivotable, spacer, screw, articulating		
C. DOCUMENTS CONSIDERED TO BE RELEVANT		
Category*	Citation of document, with indication, where appropriate, of the relevant passages	Relevant to claim No.
A	US 2013-0023993 A1 (WEIMAN, M.) 24 January 2013 See paragraphs [0078]-[0108]; figures 1-27.	1-17, 19-20
A	US 2012-0165945 A1 (HANSELL, N. et al.) 28 June 2012 See paragraphs [0028]-[0046]; claims 1-8; figures 1-18.	1-17, 19-20
A	US 2011-0276142 A1 (NIEMIEC, M. et al.) 10 November 2011 See paragraphs [0029]-[0048]; claims 1-20; figures 1-8D.	1-17, 19-20
A	US 2008-0221694 A1 (WARNICK, D. R. et al.) 11 September 2008 See the whole document.	1-17, 19-20
A	WO 2006-047587 A2 (ALPHASPINE, INC. and ENSIGN, M. D.) 04 May 2006 See the whole document.	1-17, 19-20
<input type="checkbox"/> Further documents are listed in the continuation of Box C. <input checked="" type="checkbox"/> See patent family annex.		
* Special categories of cited documents: "A" document defining the general state of the art which is not considered to be of particular relevance "E" earlier application or patent but published on or after the international filing date "L" document which may throw doubts on priority claim(s) or which is cited to establish the publication date of another citation or other special reason (as specified) "O" document referring to an oral disclosure, use, exhibition or other means "P" document published prior to the international filing date but later than the priority date claimed		"T" later document published after the international filing date or priority date and not in conflict with the application but cited to understand the principle or theory underlying the invention "X" document of particular relevance; the claimed invention cannot be considered novel or cannot be considered to involve an inventive step when the document is taken alone "Y" document of particular relevance; the claimed invention cannot be considered to involve an inventive step when the document is combined with one or more other such documents, such combination being obvious to a person skilled in the art "&" document member of the same patent family
Date of the actual completion of the international search 20 November 2014 (20.11.2014)		Date of mailing of the international search report 20 November 2014 (20.11.2014)
Name and mailing address of the ISA/KR  International Application Division Korean Intellectual Property Office 189 Cheongsu-ro, Seo-gu, Daejeon Metropolitan City, 302-701, Republic of Korea Facsimile No. +82-42-472-7140		Authorized officer Han, Inho Telephone No. +82-42-481-3362 

INTERNATIONAL SEARCH REPORT

International application No.

PCT/US2014/050455

Box No. II Observations where certain claims were found unsearchable (Continuation of item 2 of first sheet)

This international search report has not been established in respect of certain claims under Article 17(2)(a) for the following reasons:

1. Claims Nos.: 18
because they relate to subject matter not required to be searched by this Authority, namely:
Claim 18 pertains to a method for treatment of the human body by surgery and thus relates to a subject matter which this International Searching Authority is not required, under PCT Article 17(2)(a)(i) and PCT Rule 39.1(iv), to search.
2. Claims Nos.:
because they relate to parts of the international application that do not comply with the prescribed requirements to such an extent that no meaningful international search can be carried out, specifically:
3. Claims Nos.:
because they are dependent claims and are not drafted in accordance with the second and third sentences of Rule 6.4(a).

Box No. III Observations where unity of invention is lacking (Continuation of item 3 of first sheet)

This International Searching Authority found multiple inventions in this international application, as follows:

1. As all required additional search fees were timely paid by the applicant, this international search report covers all searchable claims.
2. As all searchable claims could be searched without effort justifying an additional fees, this Authority did not invite payment of any additional fees.
3. As only some of the required additional search fees were timely paid by the applicant, this international search report covers only those claims for which fees were paid, specifically claims Nos.:
4. No required additional search fees were timely paid by the applicant. Consequently, this international search report is restricted to the invention first mentioned in the claims; it is covered by claims Nos.:

- Remark on Protest**
- The additional search fees were accompanied by the applicant's protest and, where applicable, the payment of a protest fee.
- The additional search fees were accompanied by the applicant's protest but the applicable protest fee was not paid within the time limit specified in the invitation.
- No protest accompanied the payment of additional search fees.

INTERNATIONAL SEARCH REPORT

Information on patent family members

International application No.

PCT/US2014/050455

Patent document cited in search report	Publication date	Patent family member(s)	Publication date
US 2013-0023993 A1	24/01/2013	US 8852279 B2	07/10/2014
US 2012-0165945 A1	28/06/2012	EP 2364114 A1 EP 2364114 A4 JP 2012-505068 A JP 5452605 B2 US 2010-0094422 A1 US 8147554 B2 WO 2010-045231 A1	14/09/2011 29/05/2013 01/03/2012 26/03/2014 15/04/2010 03/04/2012 22/04/2010
US 2011-0276142 A1	10/11/2011	EP 2709567 A1 US 2014-0058518 A1 US 8545566 B2 WO 2012-158873 A1	26/03/2014 27/02/2014 01/10/2013 22/11/2012
US 2008-0221694 A1	11/09/2008	AU 2007-243692 A1 EP 1998720 A2 EP 2063819 A2 KR 10-2009-0007690 A US 2007-0225808 A1 US 2008-0009880 A1 US 2011-0172776 A1 US 7892239 B2 US 8043293 B2 US 8157845 B2 US 8444650 B2 WO 2007-126713 A2 WO 2007-126713 A3 WO 2008-036636 A2 WO 2008-036636 A3 WO 2008-115975 A1 WO 2009-039176 A2 WO 2009-039176 A3	08/11/2007 10/12/2008 03/06/2009 20/01/2009 27/09/2007 10/01/2008 14/07/2011 22/02/2011 25/10/2011 17/04/2012 21/05/2013 08/11/2007 24/04/2008 27/03/2008 05/06/2008 25/09/2008 26/03/2009 14/05/2009
WO 2006-047587 A2	04/05/2006	AU 2005-299397 A1 AU 2006-203906 A1 CA 2585417 A1 CA 2585450 A1 EP 1811927 A2 EP 1833430 A2 JP 2008-517723 A JP 2008-526373 A KR 10-2007-0101239 A KR 10-2007-0104337 A US 2006-0129244 A1 WO 2006-047587 A3 WO 2006-074414 A2 WO 2006-074414 A3	04/05/2006 13/07/2006 13/07/2006 04/05/2006 01/08/2007 19/09/2007 29/05/2008 24/07/2008 16/10/2007 25/10/2007 15/06/2006 22/02/2007 13/07/2006 12/10/2006

フロントページの続き

(81)指定国 AP(BW, GH, GM, KE, LR, LS, MW, MZ, NA, RW, SD, SL, SZ, TZ, UG, ZM, ZW), EA(AM, AZ, BY, KG, KZ, RU, TJ, TM), EP(AL, AT, BE, BG, CH, CY, CZ, DE, DK, EE, ES, FI, FR, GB, GR, HR, HU, IE, IS, IT, LT, LU, LV, MC, MK, MT, NL, NO, PL, PT, RO, RS, SE, SI, SK, SM, TR), OA(BF, BJ, CF, CG, CI, CM, GA, GN, GQ, GW, KM, ML, MR, NE, SN, TD, TG), AE, AG, AL, AM, AO, AT, AU, AZ, BA, BB, BG, BH, BN, BR, BW, BY, BZ, CA, CH, CL, CN, CO, CR, CU, CZ, DE, DK, DM, DO, DZ, EC, EE, EG, ES, FI, GB, GD, GE, GH, GM, GT, HN, HR, HU, ID, IL, IN, IR, IS, JP, KE, KG, KN, KP, KR, KZ, LA, LC, LK, LR, LS, LT, LU, LY, MA, MD, ME, MG, MK, MN, MW, MX, MY, MZ, NA, NG, NI, NO, NZ, OM, PA, PE, PG, PH, PL, PT, QA, RO, RS, RU, RW, SA, SC, SD, SE, SG, SK, SL, SM, ST, SV, SY, TH, TJ, TM, TN, TR, TT, TZ, UA, UG, US

Fターム(参考) 4C097 AA10 BB01 CC01 CC03 CC06 DD01 DD09 DD10 EE02