



(12) 发明专利申请

(10) 申请公布号 CN 113286109 A

(43) 申请公布日 2021.08.20

(21) 申请号 202110542836.4

H04N 7/015 (2006.01)

(22) 申请日 2015.03.24

H04N 5/765 (2006.01)

(30) 优先权数据

2014-121641 2014.06.12 JP

(62) 分案原申请数据

201580029798.5 2015.03.24

(71) 申请人 索尼公司

地址 日本东京

(72) 发明人 鸟羽一彰 市村元

(74) 专利代理机构 中国贸促会专利商标事务所
有限公司 11038

代理人 程晨

(51) Int. Cl.

H04N 7/08 (2006.01)

H04N 7/10 (2006.01)

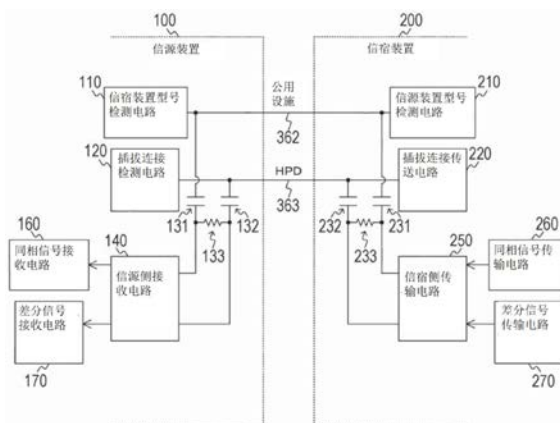
权利要求书1页 说明书18页 附图14页

(54) 发明名称

接口电路和信息处理系统

(57) 摘要

本公开涉及接口电路和信息处理系统。在本发明中,信号是在与主要大容量信道的传输方向相反的方向上以高速传输。由包含时钟分量的第一信号组成的差分信号通过第一传输单元经由信道被传输到外部装置。第二传输单元通过将共模信号叠加在信道上而将所述共模信号传输到所述外部装置,所述共模信号由包含时钟分量的第二信号组成。状态通知单元经由上述信道中所包含的一对差分信道而与所述外部装置通信,并且通过所述一对差分信道中的至少一个的DC偏压电位而向外部装置通知包含该第一传输单元、第二传输单元和该状态通知单元的装置的连接状态。



1. 一种接口电路,包括:

第一传输单元,所述第一传输单元将包含时钟分量的第一信号作为差分信号经由传输路径而传输到外部装置;

第二传输单元,所述第二传输单元将包含时钟分量的第二信号作为同相信号而叠加在所述传输路径上以传输到所述外部装置;以及

状态通知单元,所述状态通知单元经由所述传输路径中所包含的一对差分传输路径而与所述外部装置通信,并且通过所述一对差分传输路径中的至少一个的DC偏压电位而向所述外部装置通知其自身的装置的连接状态。

2. 根据权利要求1所述的接口电路,其中所述第一信号是音频信号。

3. 根据权利要求1所述的接口电路,还包括:通信单元,所述通信单元经由与所述传输路径不同的第二传输路径而执行与所述外部装置进行的用于加密和解密所述第一信号的通信。

4. 根据权利要求3所述的接口电路,其中

所述传输路径是形成HDMI缆线的公用设施线和热插拔检测线,并且

所述第二传输路径是形成所述HDMI缆线的显示数据信道。

5. 一种接口电路,包括:

第一传输单元,所述第一传输单元将包含时钟分量的第一信号作为差分信号经由传输路径而传输到外部装置;

第二传输单元,所述第二传输单元将用于解密所述第一信号的第二信号作为同相信号而叠加在所述传输路径上以传输到所述外部装置;以及

状态通知单元,所述状态通知单元经由所述传输路径中所包含的一对差分传输路径而与所述外部装置通信,并且通过所述一对差分传输路径中的至少一个的DC偏压电位而向所述外部装置通知其自身的装置的连接状态。

6. 根据权利要求5所述的接口电路,其中所述第一信号是音频信号。

7. 根据权利要求5所述的接口电路,其中所述传输路径是形成HDMI缆线的公用设施线和热插拔检测线。

8. 一种接口电路,包括:

第一传输单元,所述第一传输单元将第一信号作为差分信号经由传输路径而传输到外部装置;

第二传输单元,所述第二传输单元将包含所述第一信号的时钟分量的第二信号作为同相信号而叠加在所述传输路径上以传输到所述外部装置;以及

状态通知单元,所述状态通知单元经由所述传输路径中所包含的一对差分传输路径而与所述外部装置通信,并且通过所述一对差分传输路径中的至少一个的DC偏压电位而向所述外部装置通知其自身的装置的连接状态。

9. 根据权利要求8所述的接口电路,其中所述第一信号是音频信号。

10. 根据权利要求8所述的接口电路,其中所述传输路径是形成HDMI缆线的公用设施线和热插拔检测线。

接口电路和信息处理系统

[0001] 本申请是申请号为201580029798.5、申请日为2015年3月24日、名称为“接口电路和信息处理系统”的发明专利申请的分案申请。

技术领域

[0002] 本技术涉及接口电路。详细地说，本技术涉及用于在装置与信息处理系统之间传输例如音频信号和视频信号等数字信号的接口电路。

背景技术

[0003] 当前，随着处置例如音频信号和视频信号等数字信号的视听 (AV) 装置的普及，提出用于在AV装置之间传输数字信号的各种类型的接口。作为此接口，广泛知晓电气电子工程师学会 (IEEE) 1394标准、高清晰度多媒体接口 (HDMI) (TM) 标准。在此接口中，知晓用于在与主要大容量信道的传输方向相反的方向上传输音频信号的技术。例如，在HDMI标准中提出了在与被称为TMDS的串行传输路径的传输方向相反的方向上传输被称为SPDIF的双相调制信号的接口电路 (例如，参照专利文献1)。

[0004] 引用文献列表

[0005] 专利文献

[0006] 专利文献1：第2009-130606号日本特许专利申请

发明内容

[0007] 本发明将解决的问题

[0008] 然而，SPDIF的双相调制信号采取实质上约3Mbps的音频信号的传输，以致于这不适用于例如所谓的高比特率音频 (HBR) 等高质量音频信号的传输。如果以高速传输双相调制信号，那么因为这是固定比特率下的同相信号，所以产生不必要的辐射并且这可影响缆线中的另一信号。

[0009] 鉴于此情形而实现本技术，并且本技术的目标是在与主要大容量信道的传输方向相反的方向上以高速传输信号。

[0010] 问题的解决方案

[0011] 本技术被实现以解决上述问题，并且其第一方面是一种接口电路，设有：第一传输单元，所述第一传输单元将包含时钟分量的第一信号作为差分信号经由传输路径而传输到外部装置；第二传输单元，所述第二传输单元将包含时钟分量的第二信号作为同相信号而叠加在传输路径上以传输到外部装置；以及状态通知单元，所述状态通知单元经由传输路径中所包含的一对差分传输路径而与外部装置通信，并且通过所述一对差分传输路径中的至少一个的DC偏压电位而向外部装置通知其自身的装置的连接状态。根据此情形，存在将通过差分传输而传输的第一信号以及通过同相传输而传输的第二信号叠加在同一传输路径上以传输第一信号和第二信号的效果。

[0012] 并且，在第一方面中，上述第一信号可以是音频信号。例如，采取MLT-3方法和NRZ

方法作为传输时的调制。

[0013] 并且,第一方面可还设有通信单元,其中所述通信单元经由与传输路径不同的第二传输路径而执行与外部装置进行的用于加密和解密第一信号的通信。根据此情形,存在传输加密第一信号的效果。并且,形成HDMI缆线的公用设施线和热插拔检测线可用作上述传输路径,并且形成HDMI缆线的显示数据信道可用作上述第二传输路径。

[0014] 并且,本技术的第二方面是一种接口电路,设有:第一传输单元,所述第一传输单元将包含时钟分量的第一信号作为差分信号经由传输路径而传输到外部装置;第二传输单元,所述第二传输单元将用于解密第一信号的第二信号作为同相信号而叠加在传输路径上以将叠加信号传输到外部装置;以及状态通知单元,所述状态通知单元经由传输路径中所包含的一对差分传输路径而与外部装置通信,并且通过所述一对差分传输路径中的至少一个的DC偏压电位而向外部装置通知其自身的装置的连接状态。根据此情形,存在将通过差分传输而传输的第一信号以及通过同相传输而传输的用于解密第一信号的第二信号叠加在同一传输路径上以传输叠加信号的效果。

[0015] 并且,在第二方面中,上述第一信号可以是音频信号。并且,形成HDMI缆线的公用设施线和热插拔检测线可用作传输路径。

[0016] 并且,本技术的第三方面是一种接口电路,设有:第一接收单元,所述第一接收单元从经由传输路径从外部装置接收的差分信号提取包含时钟分量的第一信号;第二接收单元,所述第二接收单元从经由传输路径从外部装置接收的同相信号提取包含时钟分量的第二信号;以及状态接收单元,所述状态接收单元经由传输路径中所包含的一对差分传输路径而与外部装置通信,并且通过所述一对差分传输路径中的至少一个的DC偏压电位而被外部装置通知连接状态。根据此情形,存在经由同一传输路径接收通过差分传输而传输的第一信号以及通过同相传输而传输的第二信号的效果。

[0017] 并且,在第三方面中,上述第一信号可以是音频信号。

[0018] 并且,第三方面可还设有通信单元,其中所述通信单元经由与传输路径不同的第二传输路径而执行与外部装置进行的用于加密和解密第一信号的通信。根据此情形,存在接收加密第一信号的效果。并且,形成HDMI缆线的公用设施线和热插拔检测线可用作上述传输路径,并且形成HDMI缆线的显示数据信道可用作上述第二传输路径。

[0019] 并且,本技术的第四方面是一种接口电路,设有:第一接收单元,所述第一接收单元从经由传输路径从外部装置接收的差分信号提取包含时钟分量的第一信号;第二接收单元,所述第二接收单元从经由传输路径从外部装置接收的同相信号提取用于解密第一信号的第二信号;以及状态接收单元,所述状态接收单元经由传输路径中所包含的一对差分传输路径而与外部装置通信,并且通过所述一对差分传输路径中的至少一个的DC偏压电位而被外部装置通知连接状态。根据此情形,存在经由同一传输路径接收通过差分传输而传输的第一信号以及通过同相传输而传输的用于解密第一信号的第二信号的效果。

[0020] 并且,在第四方面中,上述第一信号可以是音频信号。并且,形成HDMI缆线的公用设施线和热插拔检测线可用作传输路径。

[0021] 并且,本技术的第五方面是一种通过经由传输路径将第一接口电路和第二接口电路相互连接而获得的信息处理系统,其中第一接口电路设有:第一传输单元,所述第一传输单元将包含时钟分量的第一信号作为差分信号经由传输路径而传输到所述第二接口电路;

第二传输单元,所述第二传输单元将包含时钟分量的第二信号作为同相信号而叠加在传输路径上以将叠加信号传输到第二接口电路;以及状态通知单元,所述状态通知单元经由传输路径中所包含的一对差分传输路径而与第二接口电路通信,并且通过所述一对差分传输路径中的至少一个的DC偏压电位而向第二接口电路通知第一接口电路的连接状态,并且第二接口电路设有:第一接收单元,所述第一接收单元从经由传输路径从第一接口电路接收的差分信号提取包含时钟分量的第一信号;第二接收单元,所述第二接收单元从经由传输路径从第一接口电路接收的同相信号提取包含时钟分量的第二信号;以及状态接收单元,所述状态接收单元经由传输路径中所包含的所述一对差分传输路径而与第一接口电路通信,并且通过所述一对差分传输路径中的至少一个的DC偏压电位而被第一接口电路通知连接状态。根据此情形,存在将通过差分传输而传输的第一信号以及通过同相传输而传输的第二信号叠加在同一传输路径上以传输和接收的效果。

[0022] 本发明的效果

[0023] 根据本技术,可获得可在与主要大容量信道的传输方向相反的方向上以高速传输信号的优良效果。同时,效果未必限于此处所述的效果,并且可以是本公开所述的任何效果。

附图说明

[0024] 图1是符合HDMI标准的接口的示意性配置图。

[0025] 图2是图示符合HDMI标准的连接器的管脚布置实例的视图。

[0026] 图3是图示本发明的实施例中的信源装置100和信宿装置200的内部配置实例的视图。

[0027] 图4是图示本技术的实施例中的信源侧接收电路140和信宿侧传输电路250的配置实例的视图。

[0028] 图5是图示本技术的实施例中的操作的概述的视图。

[0029] 图6是图示本技术的实施例中的信宿装置型号检测电路110和信源装置型号检测电路210的配置实例的视图。

[0030] 图7是图示本技术的实施例中的插拔连接检测电路120和插拔连接传送电路220的配置实例的视图。

[0031] 图8是图示通用高质量内容传输中的版权保护技术应用系统的概述的视图。

[0032] 图9是图示本技术的第二实施例中的信源装置100的配置实例的视图。

[0033] 图10是图示本技术的第二实施例中的信宿装置200的配置实例的视图。

[0034] 图11是图示本技术的第二实施例中的认证与密钥交换过程的实例的序列图。

[0035] 图12是图示本技术的实施例中的光盘播放器500的配置实例的视图。

[0036] 图13是图示本技术的实施例中的电视接收器600的配置实例的视图。

[0037] 图14是图示本技术的实施例中的数码相机700的配置实例的视图。

具体实施方式

[0038] 下文描述用于执行本技术的模式(下文中,称为实施例)。按以下次序进行描述。

[0039] 1. 第一实施例(在相反方向上传输信号的实例)

[0040] 2. 第二实施例(传输用于版权保护的密钥的实例)

[0041] 3. 第三实施例(通过同相信号传输时钟信号的实例)

[0042] 4. 应用实例

[0043] <1. 第一实施例>

[0044] [符合HDMI标准的接口]

[0045] 图1是符合HDMI标准的接口的示意性配置图。在HDMI标准中,基本高速传输线的传输方向被确定在一个方向上;传输侧上的装置被称为信源装置,并且接收侧上的装置被称为信宿装置。在此实例中,信源装置100和信宿装置200经由HDMI缆线300而相互连接。接着,信源装置100包含执行传输操作的传输器101,并且信宿装置200包含执行接收操作的接收器201。

[0046] 被称为转变最小化差分信令(TMDS)的串行传输方法用于传输器101与接收器201之间的传输。在HDMI标准中,视频信号和音频信号是通过使用三个TMDS信道310到330而传输。也就是说,在活动图像段(其为通过从来自某垂直同步信号到下一垂直通信信号的段移除水平消隐间隔和垂直消隐间隔而获得的段)中,对应于单屏图像的未经压缩的像素数据的差分信号经由TMDS信道310到330而朝向信宿装置200单向传输。并且,在水平消隐间隔或垂直消隐间隔中,对应于音频数据、控制数据、其它辅助数据等的差分信号经由TMDS信道310到330而朝向信宿装置200单向传输。

[0047] 并且,在HDMI标准中,时钟信号经由TMDS时钟信道340而传输。在TMDS信道310到330中的每一个中,10比特像素数据可在经由TMDS时钟信道340传输的一个时钟期间传输。

[0048] 并且,在HDMI标准中,设置了显示数据信道(DDC)350。显示数据信道350基本上供信源装置100用来读取信宿装置200中的EDID ROM 282中所存储的E-EDID信息。当信宿装置200是显示装置时,增强扩展显示标识数据(E-EDID)信息指示关于设定和性能的信息,例如,型号、分辨率、颜色特性和定时。E-EDID信息被维持在信宿装置200的EDID ROM 282中。

[0049] 此外,在HDMI标准中,设置了消费电子控制(CEC)线361、公用设施线362、热插拔检测(HPD)线363等。CEC线361是用于执行装置控制信号的双向通信的线。虽然显示数据信道350是在一对一的基础上连接装置,但CEC线361由连接到HDMI以执行通信的所有装置共享。

[0050] HPD线363是用于检测经由HDMI缆线到另一装置的连接(热插拔)的线。在HDMI 1.4标准中,定义了音频返回信道(ARC),其中,音频返回信道(ARC)用于通过使用公用设施线362和HPD线363而将音频信号作为同相信号从信宿装置200传输到信源装置100。在本发明的实施例中,音频信号是作为用于将高质量音频信号从信宿装置200传输到信源装置100的差分信号通过使用公用设施线362和HPD线363以高速传输。

[0051] 国际电工委员会(IEC)等标准化的音频格式扩展到1536KHz帧率。其数据率最大49.152Mbps。另一方面,HDMI 1.4标准中所定义的采用公用设施线362和HPD线363的HEC信道对应于100Base-T信号的传输,并且其传输速度是125Mbps。因此,可通过使用此传输路径来执行当前采取的音频的最大数据率的传输。

[0052] 图2是图示符合HDMI标准的连接器的管脚布置实例的视图。此处,图示被称为A型的管脚布置中的管脚号301与信号名302之间的对应关系。

[0053] TMDS信道310到330和TMDS时钟信道340中的每一个由正电极、屏蔽和负电极等三个管脚形成;管脚1到3、管脚4到6、管脚7到9和管脚10到12分别对应于TMDS信道330、320和

310以及TMD5时钟信道340。

[0054] 并且,管脚13、14和19分别对应于CEC线361、公用设施线362和HPD线363。并且,显示数据信道350由管脚15到17分别对应的串行时钟(SCL)、串行数据(SDA)和接地(接地)等三个管脚形成。同时,显示数据信道350的接地(管脚17)由CEC线361的接地共享。管脚18对应于电力供应线(+5V)。

[0055] [信源装置和信宿装置]

[0056] 图3是图示本发明的实施例中的信源装置100和信宿装置200的内部配置实例的视图。此处,说明关于作为本技术的实施例的实质部分的公用设施线362和HPD线363的配置。信源装置100设有信宿装置型号检测电路110、插拔连接检测电路120、信源侧接收电路140、同相信号接收电路160以及差分信号接收电路170。并且,信宿装置200设有信源装置型号检测电路210、插拔连接传送电路220、信宿侧传输电路250、同相信号传输电路260以及差分信号传输电路270。

[0057] 公用设施线362是用于HDMI 1.4标准和后续标准中的线。信源装置100中的信宿装置型号检测电路110经由公用设施线362而检测信宿装置200的型号。并且,信宿装置200中的信源装置型号检测电路210经由公用设施线362而检测信源装置100的型号。本文中,可例如采取被配置成如同在HDMI1.4标准中一样经由公用设施线362和HPD线363而传输ARC的型号(下文中,称为ARC支持型号)作为所述型号。

[0058] HPD线363是如上所述用于检测经由HDMI缆线到另一装置的连接。信宿装置200中的插拔连接传送电路220传送如下事实:信宿装置200通过将连接到HPD线363的端子偏压到预定电压而连接。信源装置100中的插拔连接检测电路120比较连接到HPD线363的端子处的电位与参考电位以检测信宿装置200的连接。

[0059] 在本技术的实施例中,信源侧接收电路140和信宿侧传输电路250连接到具有这些功能的公用设施线362和HPD线363。也就是说,信源装置100中的信源侧接收电路140经由电容器131和132以及电阻133而连接到公用设施线362和HPD线363。并且,也就是说,信宿装置200中的信源侧接收电路140经由电容器231和232以及电阻233而连接到公用设施线362和HPD线363。

[0060] 信源侧接收电路140将通过使用公用设施线362和HPD线363而从信宿装置200传输的同相信号和差分信号分别连接到同相信号接收电路160和差分信号接收电路170。

[0061] 信宿侧传输电路250将通过使用公用设施线362和HPD线363而从信源装置100传输的同相信号和差分信号分别连接到同相信号传输电路260和差分信号传输电路270。

[0062] 同时,在此实施例中,差分信号期望通过AC耦合而在信宿侧传输电路250与信源侧接收电路140之间传输。

[0063] 同相信号接收电路160和同相信号传输电路260执行符合SPDIF标准的单向通信。此处,作为用于实时地传输数字音频信号的接口标准的SPDIF标准由IEC标准化为“IEC 60958”。以SPDIF标准传输的SPDIF信号经受双相标记调制,以使得这包含时钟分量。同时,同相信号接收电路160和同相信号传输电路260是由常规技术实现。

[0064] 在此实施例中,差分信号接收电路170和差分信号传输电路270执行音频信号的单向通信。至于差分信号,传输数据以及与数据同步的时钟。至于传输时的调制,采取MLT-3方法和NRZ方法。

[0065] 用于以三个电压电平传输的MLT-3方法被定义为一个代码,其中通过所述代码,数据“0”不改变而数据“1”改变。MLT-3方法在HDMI 1.4标准中用于HEC信道中,并且可以在此实施例中通过以音频传输所需的频率驱动类似物理层而传输差分信号。并且,当使用MLT-3方法时,可从传输数据提取时钟。正如100Base-T一样,音频信号可经受曼彻斯特编码以实现无DC性质。

[0066] NRZ方法是一种方法,其中电位针对每一比特传送未返回到0;当数据是“0”时,获得零电位,并且当数据是“1”时,获得正电位。虽然这是简单方法,但需要例如8B10B等编码以实现无DC性质并将时钟信息嵌入到数据中。8B10B是将时钟嵌入到8比特数据中并转换10比特以传送经转换的数据的方法。

[0067] 同时,同相信号接收电路160是权利要求书中所述的第二接收单元的实例。并且,差分信号接收电路170是权利要求书中所述的第一接收单元的实例。并且,同相信号传输电路260是权利要求书中所述的第二传输单元的实例。并且,差分信号传输电路270是权利要求书中所述的第一传输单元的实例。并且,插拔连接检测电路120是权利要求书中所述的状态接收单元的实例。并且,插拔连接传送电路220是权利要求书中所述的状态通知单元的实例。

[0068] 图4是图示本技术的实施例中的信源侧接收电路140和信宿侧传输电路250的配置实例的视图。

[0069] 如图4的a所图示,信宿侧传输电路250设有放大器251以及加法器252和253。

[0070] 放大器251是放大从差分信号传输电路270供应的信号的放大器。放大器251的输出是差分信号,并且正电极处的信号以及负电极处的信号被分别供应到加法器252和253。

[0071] 加法器252是将同相信号传输电路260供应的信号与放大器251的正电极输出相加的电路。加法器253是将同相信号传输电路260供应的信号与放大器251的负电极输出相加的电路。

[0072] 也就是说,加法器252和253所叠加的信号是同相信号,而从放大器251输出的信号是差分信号。根据此情形,两个信号可经由同一对信号线(公用设施线362和HPD线363)来传输。

[0073] 如图4的b所图示,信源侧接收电路140设有放大器141以及加法器142。

[0074] 放大器141是放大来自公用设施线362和HPD线363的信号的放大器。经由公用设施线362和HPD线363传输的信号是差分信号,并且放大器141通过差分输入来操作。

[0075] 加法器142是将放大器141的输出的正电极处的信号和负电极处的信号相加的电路。

[0076] 也就是说,经由公用设施线362和HPD线363传输的信号中,差分信号由放大器141提取,并且同相信号由加法器142提取。

[0077] 图5是图示本技术的实施例中的操作的概述的视图。如上所述,管脚14对应于公用设施线362,并且管脚19对应于HPD线363。在HDMI 1.4标准之前的装置中,同相信号和差分信号都不是经由公用设施线362和HPD线363而传输。当如同在HDMI 1.4标准中一样传输同相信号时,正电极信号叠加在管脚14和19上。当如同在此实施例中一样传输差分信号时,正电极信号叠加在管脚14上,并且负电极信号叠加在管脚19上。在此实施例中,还可以同时传输同相信号和差分信号。

[0078] 因此,同相信号和差分信号可经由公用设施线362和HPD线363而独立地传输,并且可以支持如下状况:两个信号被传输,或所述信号中仅一个信号被传输,而不需要接收侧上的特殊机构(信源侧接收电路140)。

[0079] 当用户期望来自信宿装置200侧的高质量音频传输时,信源装置100或信宿装置200通过使用CEC线361等的命令以及DDC 350的通信而请求传输功能的激活。例如,用户通过将显示器的遥控器用作信宿装置200来选择功能或通过将音频播放器作为信源装置100激活来选择传输功能的状况对应于此情形。接收激活请求的信源装置100或信宿装置200考虑到TMDS信道等的当前使用状态通过类似方法将这是否支持传输功能的响应作为对激活请求的响应传输。一接收对激活请求的响应或一传输响应,两个装置便改变其配置以开始高质量音频传输。类似地,当取消或停止传输功能时,这可通过传达类似命令等来实现。

[0080] [型号检测]

[0081] 图6是图示本技术的实施例中的信宿装置型号检测电路110和信源装置型号检测电路210的配置实例的视图。

[0082] 如图6的a所图示,信宿装置型号检测电路110设有电阻111和112、电容器113以及比较器116。电阻111将公用设施线362上拉到+5V。电阻111仅在信源装置100是具体型号时存在,并且当信源装置100不是具体型号时,上拉未被执行。电阻112和电容器113形成低通滤波器。低通滤波器的输出被供应到信号线114。比较器116比较从低通滤波器供应到信号线114的DC电位与提供到信号线115的参考电位。

[0083] 并且,如图6的b所图示,信源装置型号检测电路210设有电阻211和212、电容器213以及比较器216。电阻211将公用设施线362下拉到接地电位。电阻211仅在信宿装置200是具体型号时存在,并且当信宿装置200不是具体型号时,下拉未被执行。电阻212和电容器213形成低通滤波器。低通滤波器的输出被供应到信号线215。比较器216比较从低通滤波器供应到信号线215的DC电位与提供到信号线214的参考电位。

[0084] 当信宿装置200是具体型号时,电阻211进行的下拉被执行,并且公用设施线362的电位达到2.5V;当信宿装置200不是具体型号时,信宿装置200打开,并且5V得以获得。因此,例如当信号线115的参考电位被设定为3.75V时,信宿装置200的型号可由信源装置100基于信号线117的输出来区别。

[0085] 类似地,当信源装置100是具体型号时,电阻111进行的上拉被执行,并且公用设施线362的电位达到2.5V,并且当信源装置100不是具体型号时,0V得以获得。因此,例如当信号线214的参考电位被设定为1.25V时,信源装置100的型号可由信宿装置200基于信号线217的输出来区别。

[0086] 用于检测型号的信号是通过DC偏压电位来传送,以使得这不影响作为AC信号传送的相内信号和差分信号。

[0087] [连接检测]

[0088] 图7是图示本技术的实施例中的插拔连接检测电路120和插拔连接传送电路220的配置实例的视图。

[0089] 如图7的a所图示,插拔连接传送电路220设有扼流圈221以及电阻222和223。扼流圈211以及电阻222和223例如将HPD线363偏压到约4V。

[0090] 并且,如图7的b所图示,插拔连接检测电路120设有电阻121和122、电容器123以及

比较器126。电阻121将HPD线363下拉到接地电位。电阻122和电容器123形成低通滤波器。低通滤波器的输出被供应到信号线124。比较器126比较从低通滤波器供应到信号线124的DC电位与提供到信号线125的参考电位。

[0091] 本文中,例如,1.4V作为参考电位而提供到信号线125。当信源装置100未连接到HPD线363时,输入电位由电阻121下拉,并且信号线124的电位变得低于信号线125的参考电位。另一方面,当信源装置100连接到HPD线363时,因为这被偏压到约4V,所以信号线124的电位变得高于信号线125的参考电位。因此,可以基于信号线127的输出来检测信宿装置200是否由信源装置100连接。

[0092] 用于检测插拔连接的信号是通过DC偏压电位来传送,以使得这不影响作为AC信号传送的相内信号和差分信号。

[0093] 以此方式,根据本技术的第一实施例,可形成独立于TMDS信道的高质量音频传输路径。虽然在上述实施例中,采取与TMDS信道的方向相反的方向作为ARC的传输方向,但这也可能是与TMDS信道的方向相同的方向。在相反方向的状况下,可实现支持高质量音频传输的ARC应用,并且在相同方向的状况下,可实现不需要视频传输的专用于音频的传输应用。

[0094] <2. 第二实施例>

[0095] 当高质量音频传输在上述第一实施例中变得可能时,有时在传输中需要版权保护。在此第二实施例中,描述版权保护所需的认证与密钥交换的方法。

[0096] 图8是图示通用高质量内容传输中的版权保护技术应用系统的概述的视图。版权保护技术应用系统设有传输音频信号的传输器10以及接收音频信号的接收器20。

[0097] 传输器10设有传输单元11、加密单元12、通信单元13以及认证/密钥交换单元14。通信单元13执行用于加密音频信号所需的密钥交换和装置认证的通信。认证/密钥交换单元14经由通信单元13而认证装置并交换密钥。加密单元12通过从认证/密钥交换单元14供应的加密密钥来加密音频信号。传输单元11传输加密单元12所加密的音频信号。

[0098] 接收器20设有接收单元21、解密单元22、通信单元23以及认证/密钥交换单元24。接收单元21接收从传输器10传输的加密音频信号。解密单元22解密接收单元21所接收的加密音频信号。通信单元23执行用于解密音频信号所需的密钥交换和装置认证的通信。认证/密钥交换单元24经由通信单元23而认证装置并交换密钥。

[0099] 也就是说,传输器10和接收器20包含独立于用于传输加密音频信号的传输路径的用于装置认证和密钥交换的双向通信信道。例如基于每一装置的私有密钥(例如,RSA密钥对)的装置认证作为认证/密钥交换过程来执行。在通信过程中,内容密钥以传输器10和接收器20所共享的随机数来加密,并从传输器10传输到接收器20,以使得传输器10和接收器20共享同一内容密钥。接着,例如通过以内容密钥使用AES加密器和解密器来加密传输器10所传输的内容信息以及解密接收器20所接收的内容信息,信息被安全传输。同时,内容密钥可按某间隔来更新以进一步提高内容密钥的安全性。

[0100] 同时,通信单元13或23是权利要求书中所述的通信单元的实例。

[0101] 在本技术的第二实施例中,可按以下方式实现用于上文所述的版权保护的通信路径。作为第一实例,可使用符合HDMI标准的DDC 350。在根据本技术的实施例而传输高质量音频信号时,未经由TMDS信道来传输视频信号。因此,DDC 350可用于此传输的版权保护信

息通信。在与TMDS信道的传输方向相同的方向上的通信的状况下,可直接应用符合HDMI标准的DDC。在与TMDS信道的传输方向相反的方向上的通信的状况下,应在相反方向上配置符合HDMI标准的DDC 350所进行的通信。因此,在本技术的第二实施例中,如下所述,通常安装在信宿装置200侧上的DDC寄存器也安装在信源装置100侧上,并且信宿装置200被允许作为主控装置操作。

[0102] 作为第二实例,可存在作为同相信号叠加在公用设施线362和HPD线363上以通信的方法。认证所需的数据的传输在两个方向上至多约数百Kbps,以使得即使在这作为同相信号而叠加时,也可维持差分信号的质量。根据第二实例,不需要DDC 350的改变。

[0103] 将DDC 350改变为双向线的实例在下文作为用于版权保护的通信路径的第一实例来描述。如图2所图示,DDC 350由三个管脚形成:串行时钟(SCL)、串行数据(SDA)和接地(接地)。例如EDID ROM 282等寄存器群组设置在信宿装置200上,并且寄存器群组被访问,并且SDA线是基于SCL线的定时来驱动。

[0104] [双向DDC]

[0105] 图9是图示本技术的第二实施例中的信源装置100的配置实例的视图。图10是图示本技术的第二实施例中的信宿装置200的配置实例的视图。此处,说明信源装置100和信宿装置200经由SCL线351和SDA线352而相互连接的状态。同时,此处未说明接地线。

[0106] 信源装置100设有处理器181、DDC寄存器183、选择器184以及驱动器185到187。类似地,信宿装置200设有处理器281、DDC寄存器283、选择器284以及驱动器285到287。

[0107] 当数据从信源装置100传输到信宿装置200时,信源装置100充当主控装置,并且“1”作为传输方向信号DIR而从处理器181输出。根据此情形,驱动器185操作,并且驱动器186的输出被置于高阻抗状态。因此,来自处理器181的时钟信号CLK被输出到SCL线351。并且,选择器184选择来自处理器181的数据信号DATA。因此,数据信号DATA经由驱动器187而传输到SDA线352。

[0108] 在此状况下,信宿装置200充当从属装置,并且“0”作为传输方向信号DIR而从处理器281输出。根据此情形,驱动器286操作,并且驱动器285的输出被置于高阻抗状态。因此,SCL线351的值作为时钟信号CK而输入到DDC寄存器283。并且,选择器284将SDA线352的值作为数据信号D连接到DDC寄存器283。因此,DDC寄存器283根据时钟信号CK而维持或输出数据信号D。

[0109] 另一方面,当数据从信宿装置200传输到信源装置100时,信宿装置200充当主控装置,并且“1”作为传输方向信号DIR而从处理器281输出。并且,在此状况下,信源装置100充当从属装置,并且“0”作为传输方向信号DIR而从处理器181输出。也就是说,信源装置100和信宿装置200与上述状况相反地操作。同时,在切换传输方向时,要求配置的改变如上所述被信源装置100与信宿装置200两者知晓。

[0110] 以此方式,允许DDC 350执行双向通信,以使得版权保护所需的信息可在信源装置100与信宿装置200之间传达。

[0111] [认证和密钥交换过程]

[0112] 图11是图示本技术的第二实施例中的认证与密钥交换过程的实例的序列图。

[0113] 首先,信源装置100将被指派证书颁发机构的证书的信源装置100的公用密钥传输到信宿装置200(S911)。接收信源装置100的公用密钥的信宿装置200将被指派证书颁发机

构的证书的信宿装置200的公用密钥和装置ID传输到信源装置100 (S921)。

[0114] 接收信宿装置200的公用密钥和装置ID的信源装置100参照装置ID检查装置是否属于无效装置 (S913)。当这属于无效装置时,过程结束。当这不属于无效装置时,信源装置100产生随机数,以信宿装置200的公用密钥来加密随机数,并且将其传输到信宿装置200 (S914)。

[0115] 信宿装置200产生随机数并以信源装置100的公用密钥来加密随机数。接着,信宿装置200发送从信源装置100接收的加密数据与自身加密的加密数据两者,并将自身加密的加密数据和签章数据传输到信源装置100 (S925)。

[0116] 信源装置100验证从信宿装置200接收的签章数据 (S916)。此处,当签章不正确时,过程停止。当签章正确时,从信宿装置200接收的加密数据与自身加密的加密数据两者被发送且传输到信宿装置200。接着,从信源装置100自身所传输的随机数以及通过解密从信宿装置200接收的加密数据而获得的数据产生密钥 (S917)。

[0117] 信宿装置200验证从信源装置100接收的签章数据 (S928)。此处,当签章不正确时,过程停止。当签章正确时,从信宿装置200自身所传输的随机数以及通过解密从信源装置100接收的加密数据而获得的数据产生密钥 (S929)。

[0118] 信源装置100与信宿装置200两者以此方式产生的密钥用于加密和解密音频数据。

[0119] 以此方式,根据本技术的第二实施例,可在保护版权的状态下实现高质量音频传输。

[0120] <3. 第三实施例>

[0121] 在上述第一实施例中,包含时钟分量的音频信号通过使用公用设施线362和HPD线363作为不同信号而从信宿装置200传输到信源装置100。另一方面,在此第三实施例中,音频信号作为差分信号传输,而音频信号的时钟信号作为同相信号传输。同时,基本配置类似于第一实施例的配置,以使得基本配置的详细描述被省略。

[0122] 在第三实施例中,音频信号的字时钟可用作时钟信号。并且,在高速字时钟的状况下,可使用其基本时钟。作为基本时钟的频率,例如采取32KHz、44.1KHz或48KHz。当使用基本时钟时,实际字时钟是基本时钟的倍数。然而,需要充分低的速度的信号以抑制不必要的辐射。

[0123] 作为同相信号的时钟信号在与音频信号的方向相同的方向上传输,以使得所再现的时钟可容易在接收侧上产生。同时,还可通过在相反方向上从接收侧传输作为同相信号的时钟信号来获得与接收侧上的主时钟同步的用于高质量再现的时钟。

[0124] <4. 应用实例>

[0125] 虽然在上述实施例中描述了关于符合HDMI标准的接口电路的应用实例,但本技术也可应用到另一配置。本文中,将关于光盘播放器、电视接收器和数码相机的应用实例作为应用实例描述。

[0126] 图12是图示本技术的实施例中的光盘播放器500的配置实例的视图。光盘播放器500设有处理器511、闪存ROM 512、SDRAM 513和显示控制单元514。光盘播放器500还设有SATA接口521、BD驱动器522、以太网(TM)接口523和网络端子524。光盘播放器500还设有高速总线接口525、HDMI传输单元526、HDMI端子527和遥控接收单元529。光盘播放器500还设有MPEG解码器533、视频输出端子538和音频输出端子539。光盘播放器500还设有图形产生

电路542、面板驱动电路543和显示面板544。处理器511、闪存ROM 512、SDRAM 513、显示控制单元514、SATA接口521、以太网接口523和MPEG解码器533经由总线510而相互连接。

[0127] 处理器511控制整个光盘播放器500。闪存ROM 512是存储处理器511的操作所需的程序等的存储器。SDRAM 513是存储处理器511的操作所需的数据等的存储器。

[0128] SATA接口521是用于连接串行ATA的接口。BD驱动器522是用于驱动蓝光(TM)光盘的光盘驱动器。以太网接口523是用于连接以太网的接口。网络端子524是用于连接以太网的端子。

[0129] 高速总线接口525是符合HDMI标准的公用设施线362和HPD线363。HDMI传输单元526是符合HDMI标准的接口的传输电路。HDMI端子527是符合HDMI标准的端子。

[0130] 遥控接收单元529从用户所操作的遥控器(未图示)接收信号。

[0131] MPEG解码器533是解码符合MPEG标准的信号的解码器。视频输出端子538是输出视频信号的端子。音频输出端子539是输出音频信号的端子。

[0132] 显示控制单元514对显示面板544执行显示所需的控制。图形产生电路542产生将在显示面板544上显示的图形图像。面板驱动电路543是用于驱动显示面板544的电路。显示面板544是用于显示视频的面板。虽然此处采取嵌入有显示面板544的光盘播放器500,但也可存在未嵌入有显示面板544的播放器。

[0133] 高速总线接口525插入在以太网接口523与HDMI端子527之间。高速总线接口525将从处理器511供应的将传输的数据经由HDMI缆线从HDMI端子527传输到伙伴装置。高速总线接口525还将从伙伴装置接收的接收数据经由HDMI端子527从HDMI缆线传输到处理器511。

[0134] 当记录内容时,经由数字调谐器(未图示)并经由以太网接口523或高速总线接口525而获得将记录的内容数据。内容数据被输入到SATA接口521并由BD驱动器522记录在BD中。内容数据也可记录在连接到SATA接口521的硬盘驱动器(HDD)(未示出)。

[0135] 当再现内容时,由BD驱动器522从BD再现的内容数据(MPEG流)经由SATA接口521而供应到MPEG解码器533。MPEG解码器533执行所再现的内容数据的解码过程以获得基频图像和音频数据。图像数据经由图形产生电路542而输出到视频输出端子538。并且,音频数据被输出到音频输出端子539。

[0136] 并且,当再现内容时,MPEG解码器533所获得的图像数据根据用户操作经由图形产生电路542而供应到面板驱动电路543,并且所再现的图像显示在显示面板544上。并且,MPEG解码器533所获得的音频数据根据用户操作而供应到扬声器(未图示),并且对应于所再现的图像的音频被输出。

[0137] 并且,当再现内容时,如果MPEG解码器533所获得的图像和音频数据经由HDMI TMDs信道而传输时,那么图像和音频数据被供应到HDMI传输单元526以进行分组。接着,图像和音频数据从HDMI传输单元526输出到HDMI端子527。

[0138] 并且,当再现内容时,如果BD驱动器522所再现的内容数据被传输到网络,那么内容数据经由以太网接口523而输出到网络端子524。类似地,当再现内容时,如果BD驱动器522所再现的内容数据被传输到HD缆线的双向通信路径,那么内容数据经由高速总线接口525而输出到HDMI端子527。此处,在输出图像数据之前,可以通过使用例如HDCP、DTCP和DTCP+等版权保护技术而加密图像数据以进行传输。

[0139] 图13是图示本技术的实施例中的电视接收器600的配置实例的视图。电视接收器

600设有处理器611、闪存ROM 612、SDRAM 613和显示控制单元614。电视接收器600还设有以太网接口623和网络端子624。电视接收器600还设有高速总线接口625、HDMI接收单元626、HDMI端子627和遥控接收单元629。电视接收器600还设有天线端子631、数字调谐器632和MPEG解码器633。电视接收器600还设有视频信号处理电路641、图形产生电路642、面板驱动电路643和显示面板644。电视接收器600还设有音频信号处理电路651、音频放大电路653和扬声器654。处理器611、闪存ROM 612、SDRAM613、显示控制单元614、以太网接口623、高速总线接口625和MPEG解码器633经由总线610而相互连接。

[0140] 处理器611控制整个电视接收器600。闪存ROM 612是存储处理器611的操作所需的程序等的存储器。SDRAM 613是存储处理器611的操作所需的数据等的存储器。显示控制单元614对显示面板644执行显示所需的控制。

[0141] 以太网接口623是用于连接以太网的接口。网络端子624是用于连接以太网的端子。高速总线接口625是符合HDMI标准的公用设施线362和HPD线363。HDMI接收单元626是符合HDMI标准的接口的传输电路。HDMI端子627是符合HDMI标准的端子。

[0142] 遥控接收单元629从用户所操作的遥控器(未图示)接收信号。

[0143] 天线端子631是用于输出接收天线(未图示)所接收的电视广播信号的端子。数字调谐器632处理输入到天线端子631的电视广播信号,以从对应于用户所选择的频道的预定传送流提取部分TS。

[0144] MPEG解码器633是解码符合MPEG标准的信号的解码器。MPEG解码器633执行由数字调谐器632所获得的视频数据的TS分组形成的视频PES分组的解码过程以获得图像数据。MPEG解码器633还执行由数字调谐器632所获得的音频数据的TS分组形成的音频PES分组的解码过程以获得音频数据。

[0145] 视频信号处理电路641和图形产生电路642视需要执行MPEG解码器633所获得的图像数据或HDMI接收单元626所接收的图像数据的信号处理。作为信号处理,例如采取比例缩放过程(分辨率转换过程)、图形数据的叠加过程、WCG图像的伽玛校正等。面板驱动电路643是用于基于从图形产生电路642输出的视频(图像)数据而驱动显示面板644的电路。显示面板644是用于显示视频的面板。显示面板644可例如由液晶显示器(LCD)、等离子体显示面板(PDP)、有机电致发光(EL)面板等形成。

[0146] 同时,虽然在此实施例中说明除处理器611之外还包含显示控制单元614的实例,但还可能,处理器611直接控制显示面板644上的显示。并且,处理器611和显示控制单元614可由一个芯片或多个核心形成。

[0147] 音频信号处理电路651执行MPEG解码器633所获得的音频信号的所需过程,例如,D/A转换。音频放大电路653放大从音频信号处理电路651输出的音频信号以供应到扬声器654。同时,扬声器654可以是单声道扬声器和立体扬声器。并且,扬声器654的数量可以是一个或两个或更多。并且,扬声器654可以是耳机或头戴式耳机。并且,扬声器654可支持2.1声道或5.1声道。并且,扬声器654可以无线连接到电视接收器600。并且,扬声器654可以是另一装置。

[0148] 输入到天线端子631的电视广播信号被供应到数字调谐器632。数字调谐器632处理电视广播信号以输出对应于用户所选择的频道的预定传送流。接着,部分TS(视频数据的TS分组以及音频数据的TS分组)得以从传送流提取,并且部分TS被供应到MPEG解码器633。

[0149] MPEG解码器633执行由视频数据的TS分组形成的视频PES分组的解码过程以获得视频数据。视频数据在视需要经受视频信号处理电路641和图形产生电路642所进行的比例缩放过程(分辨率转换过程)、图形数据的叠加过程等之后被供应到面板驱动电路643。因此,对应于用户所选择的频道的图像显示在显示面板644上。

[0150] 并且,MPEG解码器633执行由音频数据的TS分组形成的音频PES分组的解码过程以获得音频数据。音频数据经受音频信号处理电路651所进行的所需过程(例如,D/A转换),并且由音频放大电路653进一步放大以供应到扬声器654。因此,对应于用户所选择的频道的音频从扬声器654输出。

[0151] 并且,从网络端子624供应到以太网接口623或经由高速总线接口625从HDMI端子627供应的内容数据(图像数据和音频数据)被供应到MPEG解码器633。此后,执行与如上所述在接收电视广播信号时的操作类似的操作,在显示面板644上显示图像,并且从扬声器654输出音频。

[0152] 并且,在HDMI接收单元626中,获得从经由HDMI缆线连接到HDMI端子627的光盘播放器500传输的图像数据和音频数据。图像数据被供应到视频信号处理电路641。并且,音频数据被直接供应到音频信号处理电路651。此后,执行与如上所述在接收电视广播信号时的操作类似的操作,在显示面板644上显示图像,并且从扬声器654输出音频。

[0153] 图14是图示本技术的实施例中的数码相机700的配置实例的视图。数码相机700设有系统控制处理器711、闪速ROM 712、SDRAM 713和显示控制单元714。数码相机700还设有高速总线接口725、HDMI传输单元726、HDMI端子727和用户操作单元728。数码相机700还设有图形产生电路742、面板驱动电路743和显示面板744。数码相机700还设有成像器751、成像器驱动器752和相机控制单元753。数码相机700还设有成像信号处理电路754、麦克风755、音频信号处理电路756、静态图像信号处理电路757、动态图像信号处理电路758、记录/再现单元759以及存储卡760。

[0154] 系统控制处理器711控制整个数码相机700。闪速ROM 712是存储系统控制处理器711的操作所需的程序等的存储器。SDRAM 713是存储系统控制处理器711的操作所需的数据等的存储器。显示控制单元714对显示面板744执行显示所需的控制。

[0155] 高速总线接口725是符合HDMI标准的公用设施线362和HPD线363。HDMI传输单元726是符合HDMI标准的接口的传输电路。HDMI端子727是符合HDMI标准的端子。

[0156] 用户操作单元728从用户接受操作。用户操作单元728例如可以是开关、轮盘、用户通过接近/触摸来输入指令的触摸面板单元、鼠标、键盘、通过相机来检测指令的输入的姿势输入单元、通过音频来输入指令的音频输入单元以及遥控器。系统控制处理器711确定用户操作单元728的操作状态以控制数码相机700的操作。除成像(记录)操作和再现操作之外,用户还可通过用户操作单元728来执行各段额外信息的输入操作等。

[0157] 图形产生电路742产生将在显示面板744上显示的图形图像。面板驱动电路743是用于驱动显示面板744的电路。显示面板744是用于显示视频的面板。

[0158] 成像器751是将所接收的光学信号转换为电信号的光电转换元件。成像器驱动器752是驱动成像器751的驱动器。相机控制单元753控制成像器驱动器752以及成像信号处理电路754。成像信号处理电路754执行作为成像信号从成像器751供应的电信号的信号处理。

[0159] 麦克风755转换周围音频以产生音频信号。

[0160] 音频信号处理电路756执行麦克风755所产生的音频信号的信号处理。

[0161] 静态图像信号处理电路757执行从成像信号处理电路754供应的静态图像信号的信号处理。动态图像信号处理电路758执行从成像信号处理电路754和音频信号处理电路756供应的动态图像信号的信号处理。

[0162] 记录/再现单元759访问储存卡760、闪速ROM 712等以读取/写入静态图像数据或动态图像数据。储存卡760是记录静态图像数据或动态图像数据的记录介质。

[0163] 成像器751所获得的成像信号被供应到成像信号处理电路754以进行处理,并且对应于对象的图像数据(所采集的图像数据)得以从成像信号处理电路754获得。当采集静态图像时,静态图像信号处理电路757将压缩编码过程等应用到从成像信号处理电路754输出的图像数据,并且静态图像数据得以产生。静态图像数据由记录/再现单元759记录在存储卡760等中。

[0164] 并且,当采集动态图像时,动态图像信号处理电路758将符合记录介质格式的压缩编码过程等应用到从成像信号处理电路754输出的图像数据与从音频信号处理电路756输出的音频数据,并且被加入音频数据的动态图像数据得以产生。动态图像数据由记录/再现单元759记录在存储卡760等中。

[0165] 当再现静态图像时,静态图像数据得以从存储卡760等读取,并且经受静态图像信号处理电路757所进行的解码过程等,并且所再现的图像数据得以获得。所再现的图像数据经由系统控制处理器711和动态图像信号处理电路758而供应到面板驱动电路743,并且静态图像显示在显示面板744上。

[0166] 当再现动态图像时,动态图像数据由记录/再现单元759从存储卡760等读取,并且经受动态图像信号处理电路758所进行的解码过程等,并且所再现的图像数据得以获得。接着,所再现的图像数据被供应到面板驱动电路743,并且动态图像显示在显示面板744上。

[0167] 当关于存储卡760等中所记录的静态图像数据或动态图像数据的图像或音频数据被传输到外部装置(信宿装置)时,静态图像数据或动态图像数据得以从存储卡760读取。接着,所读取的静态图像数据或动态图像数据被供应到静态图像信号处理电路757或动态图像信号处理电路758,以经受解码过程等,并且基频图像和音频数据得以获得。接着,基频图像和音频数据被供应到HDMI传输单元726以传输到连接到HDMI端子727的HDMI缆线。

[0168] 并且,当关于直接从成像信号处理电路754或音频信号处理电路756输出的静态图像数据或动态图像数据的图像或音频数据被传输到外部装置(信宿装置)时,这被供应到HDMI传输单元726。接着,这被传输到连接到HDMI端子727的HDMI缆线。

[0169] 同时,上述实施例描述实施本技术的实例,并且在实施例中的项目与权利要求书中指定本发明的主题之间存在对应关系。类似地,在权利要求书中指定本发明的主题与本技术的实施例中具有相同名称的项目之间存在对应关系。然而,本技术不限于所述实施例,并且可通过所述实施例的各种修改来体现,而不偏离其精神。

[0170] 上述实施例所述的过程可被视为具有一系列过程的方法,并且可被视为允许计算机执行所述一系列过程的程序以及存储所述程序的记录介质。例如,压缩光盘(CD)、迷你光盘(MD)、数字多功能光盘(DVD)、储存卡、蓝光(TM)光盘等可用作记录介质。

[0171] 同时,本说明书所述的效果仅是说明性的,而不是限制性的;还可存在另一效果。

[0172] 同时,本技术还可具有以下配置。

[0173] (1) 一种接口电路,包含:

[0174] 第一传输单元,所述第一传输单元将包含时钟分量的第一信号作为差分信号经由传输路径而传输到外部装置;

[0175] 第二传输单元,所述第二传输单元将包含时钟分量的第二信号作为同相信号而叠加在所述传输路径上以传输到所述外部装置;以及

[0176] 状态通知单元,所述状态通知单元经由所述传输路径中所包含的一对差分传输路径而与所述外部装置通信,并且通过所述一对差分传输路径中的至少一个的DC偏压电位而向所述外部装置通知其自身的装置的连接状态。

[0177] (2) 根据上文所述的(1)的接口电路,其中所述第一信号是音频信号。

[0178] (3) 根据上文所述的(1)或(2)的接口电路,还包含:通信单元,所述通信单元经由与所述传输路径不同的第二传输路径而执行与所述外部装置进行的用于加密和解密所述第一信号的通信。

[0179] (4) 根据上文所述的(3)的接口电路,其中

[0180] 所述传输路径是形成HDMI缆线的公用设施线和热插拔检测线,并且

[0181] 所述第二传输路径是形成所述HDMI缆线的显示数据信道。

[0182] (5) 一种接口电路,包含:

[0183] 第一传输单元,所述第一传输单元将包含时钟分量的第一信号作为差分信号经由传输路径而传输到外部装置;

[0184] 第二传输单元,所述第二传输单元将用于解密所述第一信号的第二信号作为同相信号而叠加在所述传输路径上以传输到所述外部装置;以及

[0185] 状态通知单元,所述状态通知单元经由所述传输路径中所包含的一对差分传输路径而与所述外部装置通信,并且通过所述一对差分传输路径中的至少一个的DC偏压电位而向所述外部装置通知其自身的装置的连接状态。

[0186] (6) 根据上文所述的(5)的接口电路,其中所述第一信号是音频信号。

[0187] (7) 根据上文所述的(5)或(6)的接口电路,其中所述传输路径是形成HDMI缆线的公用设施线和热插拔检测线。

[0188] (8) 一种接口电路,包含:

[0189] 第一传输单元,所述第一传输单元将第一信号作为差分信号经由传输路径而传输到外部装置;

[0190] 第二传输单元,所述第二传输单元将包含所述第一信号的时钟分量的第二信号作为同相信号而叠加在所述传输路径上以传输到所述外部装置;以及

[0191] 状态通知单元,所述状态通知单元经由所述传输路径中所包含的一对差分传输路径而与所述外部装置通信,并且通过所述一对差分传输路径中的至少一个的DC偏压电位而向所述外部装置通知其自身的装置的连接状态。

[0192] (9) 根据上文所述的(8)的接口电路,其中所述第一信号是音频信号。

[0193] (10) 根据上文所述的(8)或(9)的接口电路,其中所述传输路径是形成HDMI缆线的公用设施线和热插拔检测线。

[0194] (11) 一种接口电路,包含:

[0195] 第一接收单元,所述第一接收单元从经由传输路径从外部装置接收的差分信号提

取包含时钟分量的第一信号；

[0196] 第二接收单元,所述第二接收单元从经由所述传输路径从所述外部装置接收的同相信号提取包含时钟分量的第二信号;以及

[0197] 状态接收单元,所述状态接收单元经由所述传输路径中所包含的一对差分传输路径而与所述外部装置通信,并且通过所述一对差分传输路径中的至少一个的DC偏压电位而被所述外部装置通知连接状态。

[0198] (12) 根据上文所述的(11)的接口电路,其中所述第一信号是音频信号。

[0199] (13) 根据上文所述的(11)或(12)的接口电路,还包含:通信单元,所述通信单元经由与所述传输路径不同的第二传输路径而执行与所述外部装置进行的用于加密和解密所述第一信号的通信。

[0200] (14) 根据上文所述的(11)到(13)中任一项的接口电路,其中

[0201] 所述传输路径是形成HDMI缆线的公用设施线和热插拔检测线,并且

[0202] 所述第二传输路径是形成所述HDMI缆线的显示数据信道。

[0203] (15) 一种接口电路,包含:

[0204] 第一接收单元,所述第一接收单元从经由传输路径从外部装置接收的差分信号提取包含时钟分量的第一信号;

[0205] 第二接收单元,所述第二接收单元从经由所述传输路径从所述外部装置接收的同相信号提取用于解密所述第一信号的第二信号;以及

[0206] 状态接收单元,所述状态接收单元经由所述传输路径中所包含的一对差分传输路径而与所述外部装置通信,并且通过所述一对差分传输路径中的至少一个的DC偏压电位而被所述外部装置通知连接状态。

[0207] (16) 根据上文所述的(15)的接口电路,其中所述第一信号是音频信号。

[0208] (17) 根据上文所述的(15)或(16)的接口电路,其中所述传输路径是形成HDMI缆线的公用设施线和热插拔检测线。

[0209] (18) 一种接口电路,包含:

[0210] 第一接收单元,所述第一接收单元从经由传输路径从外部装置接收的差分信号提取第一信号;

[0211] 第二接收单元,所述第二接收单元从经由所述传输路径从所述外部装置接收的同相信号提取包含所述第一信号的时钟分量的第二信号;以及

[0212] 状态接收单元,所述状态接收单元经由所述传输路径中所包含的一对差分传输路径而与所述外部装置通信,并且通过所述一对差分传输路径中的至少一个的DC偏压电位而被所述外部装置通知连接状态。

[0213] (19) 根据上文所述的(18)的接口电路,其中所述第一信号是音频信号。

[0214] (20) 根据上文所述的(18)或(19)的接口电路,其中所述传输路径是形成HDMI缆线的公用设施线和热插拔检测线。

[0215] (21) 一种信息处理系统,通过将第一接口电路和第二接口电路经由传输路径相互连接而获得,其中

[0216] 所述第一接口电路设有:第一传输单元,所述第一传输单元将包含时钟分量的第一信号作为差分信号经由所述传输路径而传输到所述第二接口电路;第二传输单元,所述

第二传输单元将包含时钟分量的第二信号作为同相信号而叠加在所述传输路径上以传输到所述第二接口电路;以及状态通知单元,所述状态通知单元经由所述传输路径中所包含的一对差分传输路径而与所述第二接口电路通信,并且通过所述一对差分传输路径中的至少一个的DC偏压电位而向所述第二接口电路通知所述第一接口电路的连接状态,并且

[0217] 所述第二接口电路设有:第一接收单元,所述第一接收单元从经由所述传输路径从所述第一接口电路接收的所述差分信号提取包含所述时钟分量的所述第一信号;第二接收单元,所述第二接收单元从经由所述传输路径从所述第一接口电路接收的所述同相信号提取包含所述时钟分量的所述第二信号;以及状态接收单元,所述状态接收单元经由所述传输路径中所包含的所述一对差分传输路径而与所述第一接口电路通信,并且通过所述一对差分传输路径中的至少一个的所述DC偏压电位而被所述第一接口电路通知所述连接状态。

- [0218] 附图标号列表
- [0219] 10 传输器
- [0220] 11 传输单元
- [0221] 12 加密单元
- [0222] 13、23 通信单元
- [0223] 14、24 认证/密钥交换单元
- [0224] 20 接收器
- [0225] 21 接收单元
- [0226] 22 解密单元
- [0227] 100 信源装置
- [0228] 101 传输器
- [0229] 110 信宿装置型号检测电路
- [0230] 120 插拔连接检测电路
- [0231] 140 信源侧接收电路
- [0232] 160 同相信号接收电路
- [0233] 170 差分信号接收电路
- [0234] 200 信宿装置
- [0235] 201 接收器
- [0236] 210 信源装置型号检测电路
- [0237] 220 插拔连接传送电路
- [0238] 250 信宿侧传输电路
- [0239] 260 同相信号传输电路
- [0240] 270 差分信号传输电路
- [0241] 300 缆线
- [0242] 310、320、330TMD5 信道
- [0243] 340 TMD5时钟信道
- [0244] 350 显示数据信道(DDC)
- [0245] 361 CEC线

- [0246] 362 公用设施线
- [0247] 363 热插拔检测 (HPD) 线
- [0248] 500 光盘播放器
- [0249] 600 电视接收器
- [0250] 700 数码相机。

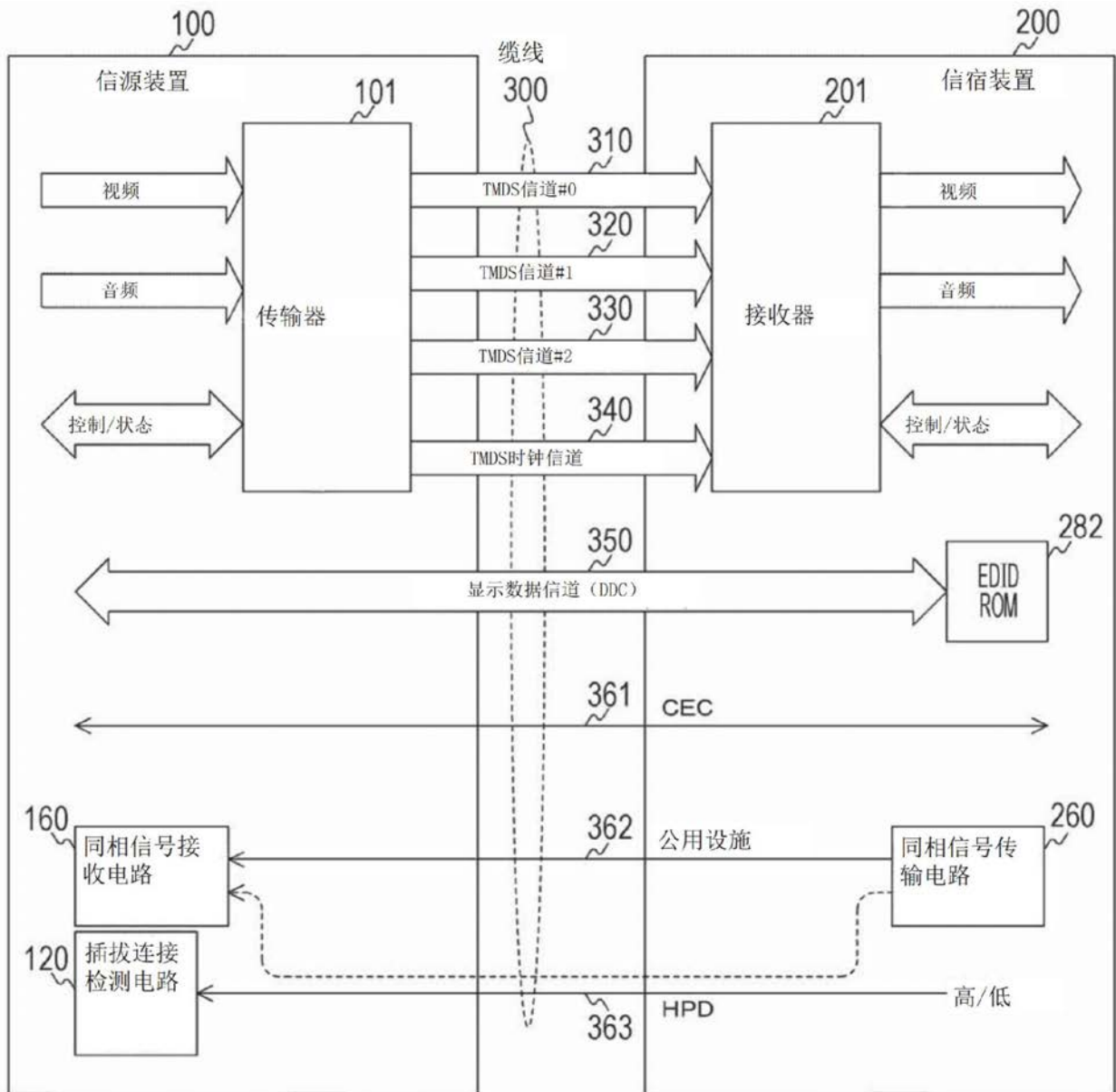


图1

管脚号	信号名
1	TMDS数据2正电极
2	TMDS数据2屏蔽
3	TMDS数据2负电极
4	TMDS数据1正电极
5	TMDS数据1屏蔽
6	TMDS数据1负电极
7	TMDS数据0正电极
8	TMDS数据0屏蔽
9	TMDS数据0负电极
10	TMDS时钟正电极
11	TMDS时钟屏蔽
12	TMDS时钟负电极
13	CEC
14	公用设施
15	SCL (DDC串行时钟)
16	SDA (DDC串行数据)
17	DDC/CEC接地
18	电力供应 (+5V)
19	热插拔检测 (HPD)

图2

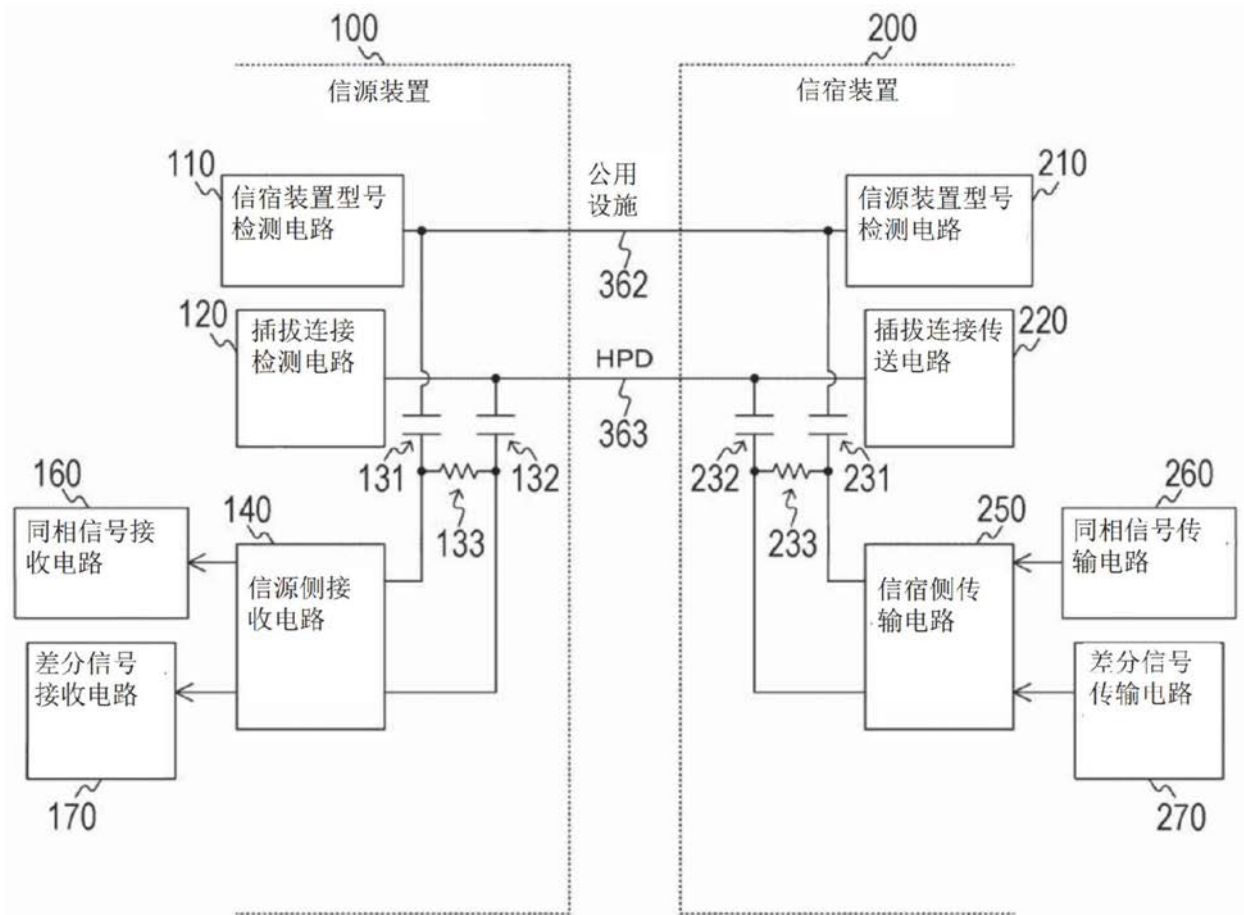


图3

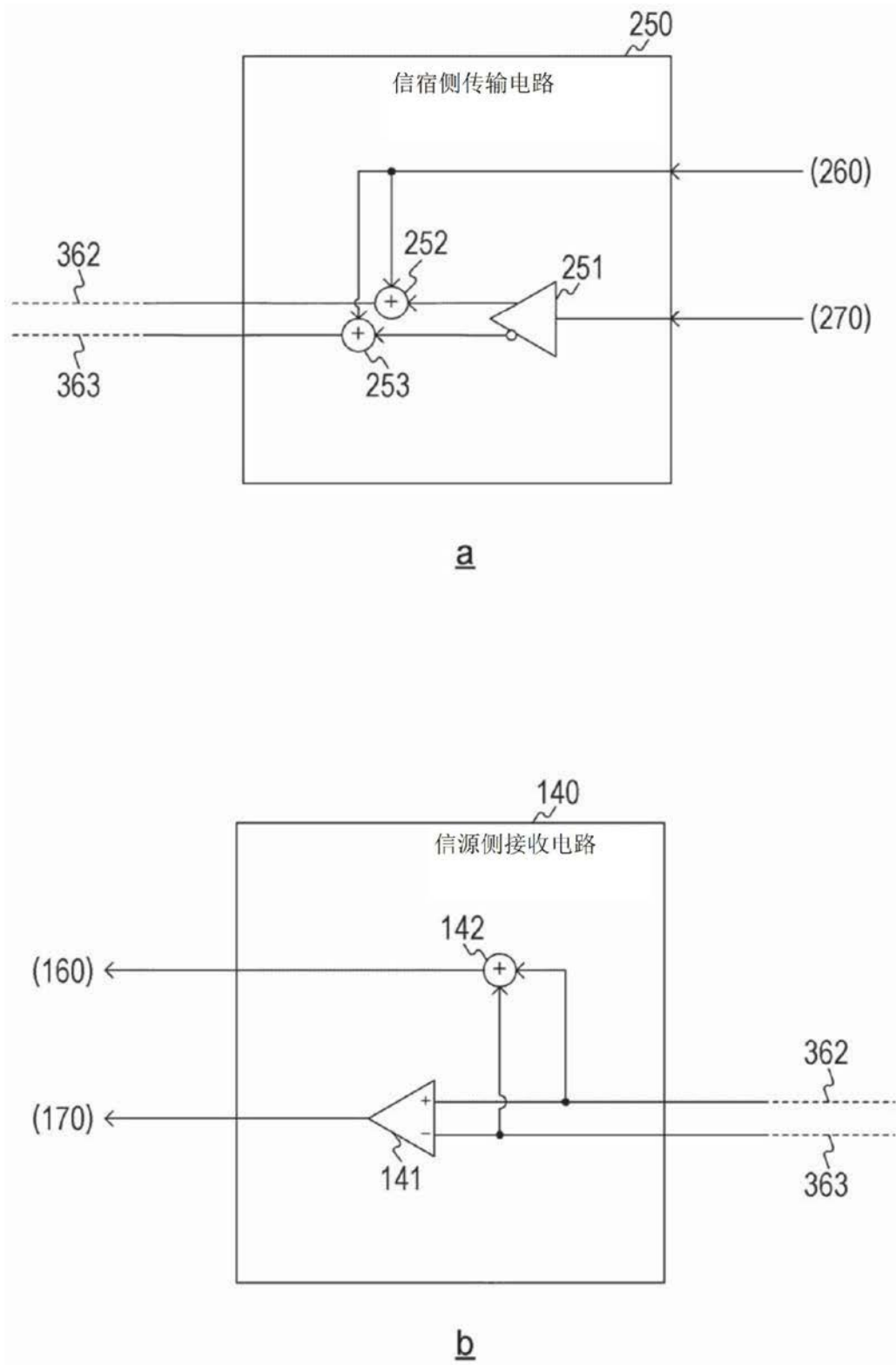
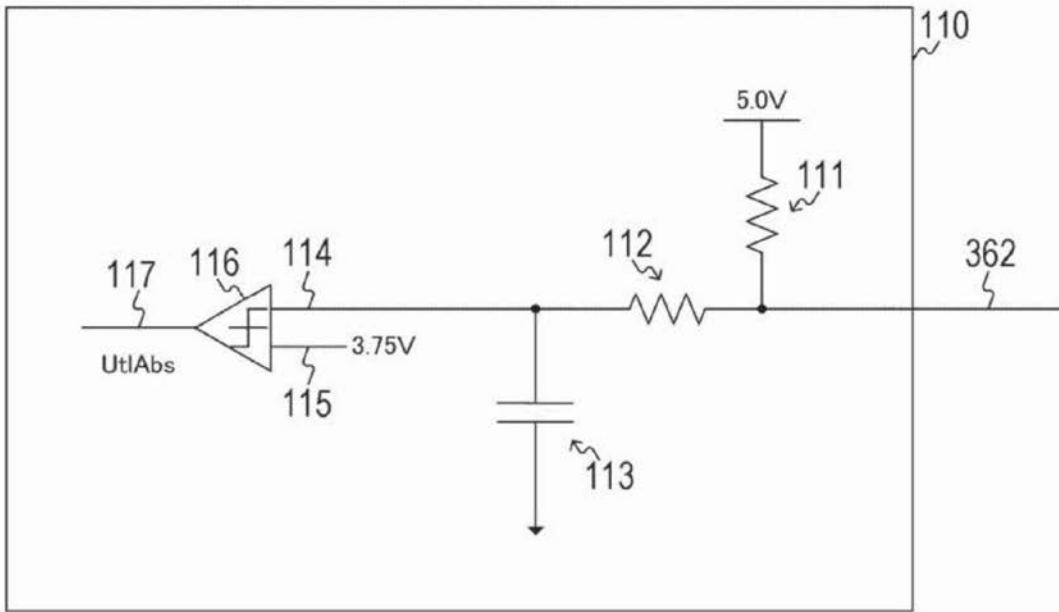


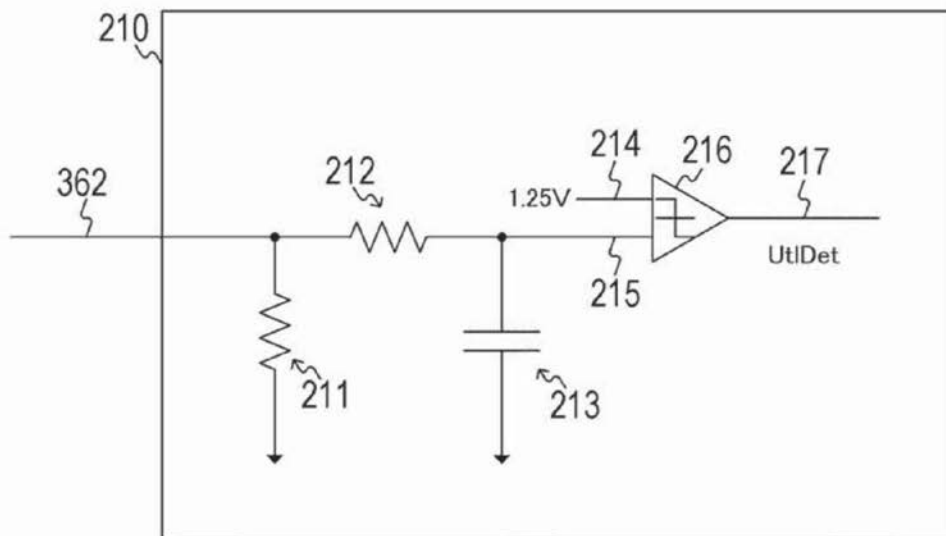
图4

模式	管脚14	管脚19
—	公用设施	HPD
同相信号	公用设施 + 同相信号	HPD + 同相信号
差分信号	公用设施 + 差分信号	HPD - 差分信号
差分信号 + 同相信号	公用设施 + 差分信号 + 同相信号	HPD - 差分信号 + 同相信号

图5

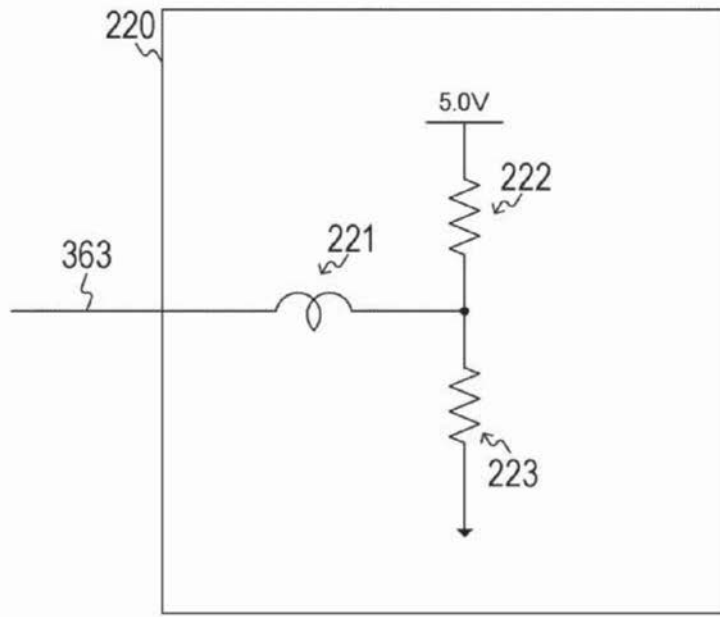


a

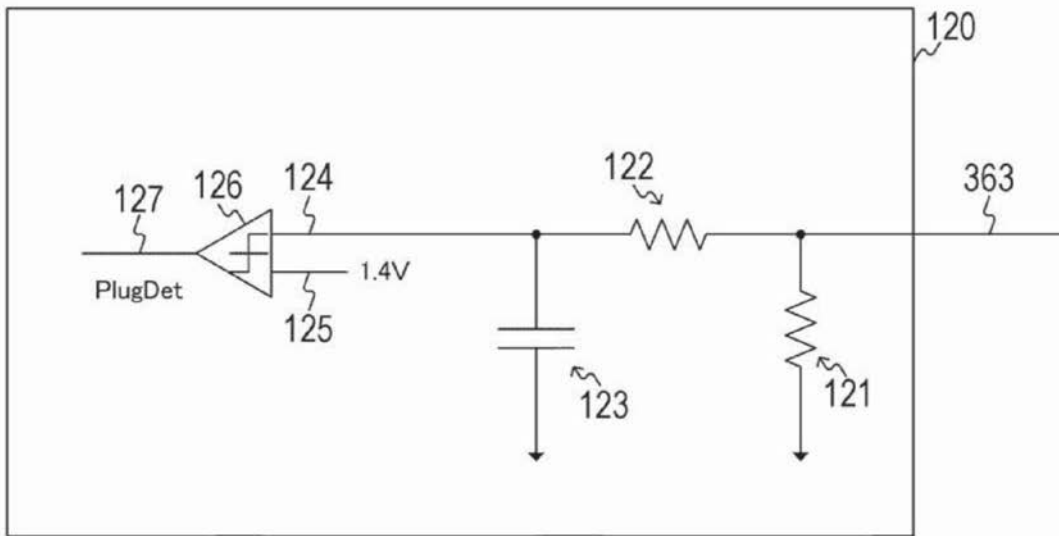


b

图6



a



b

图7

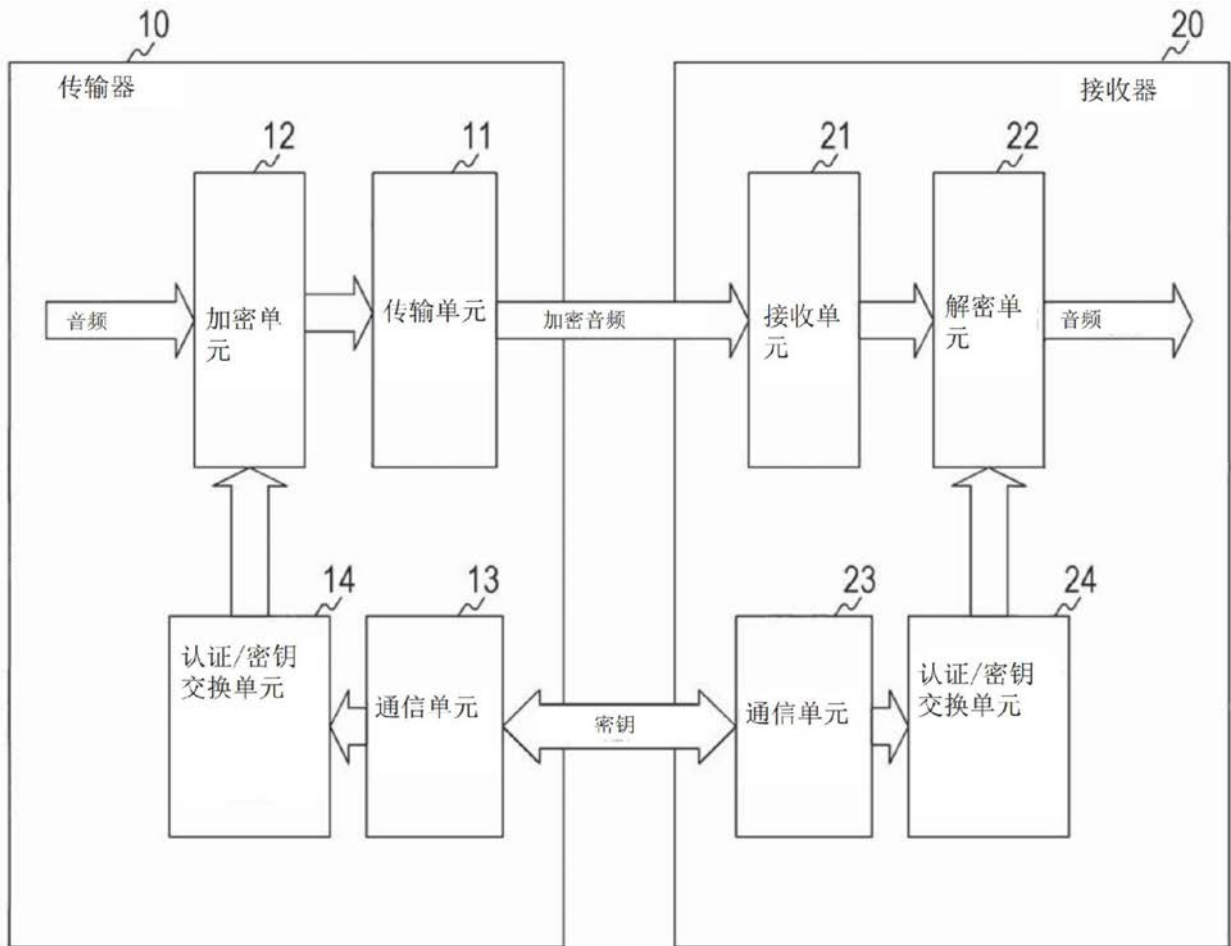


图8

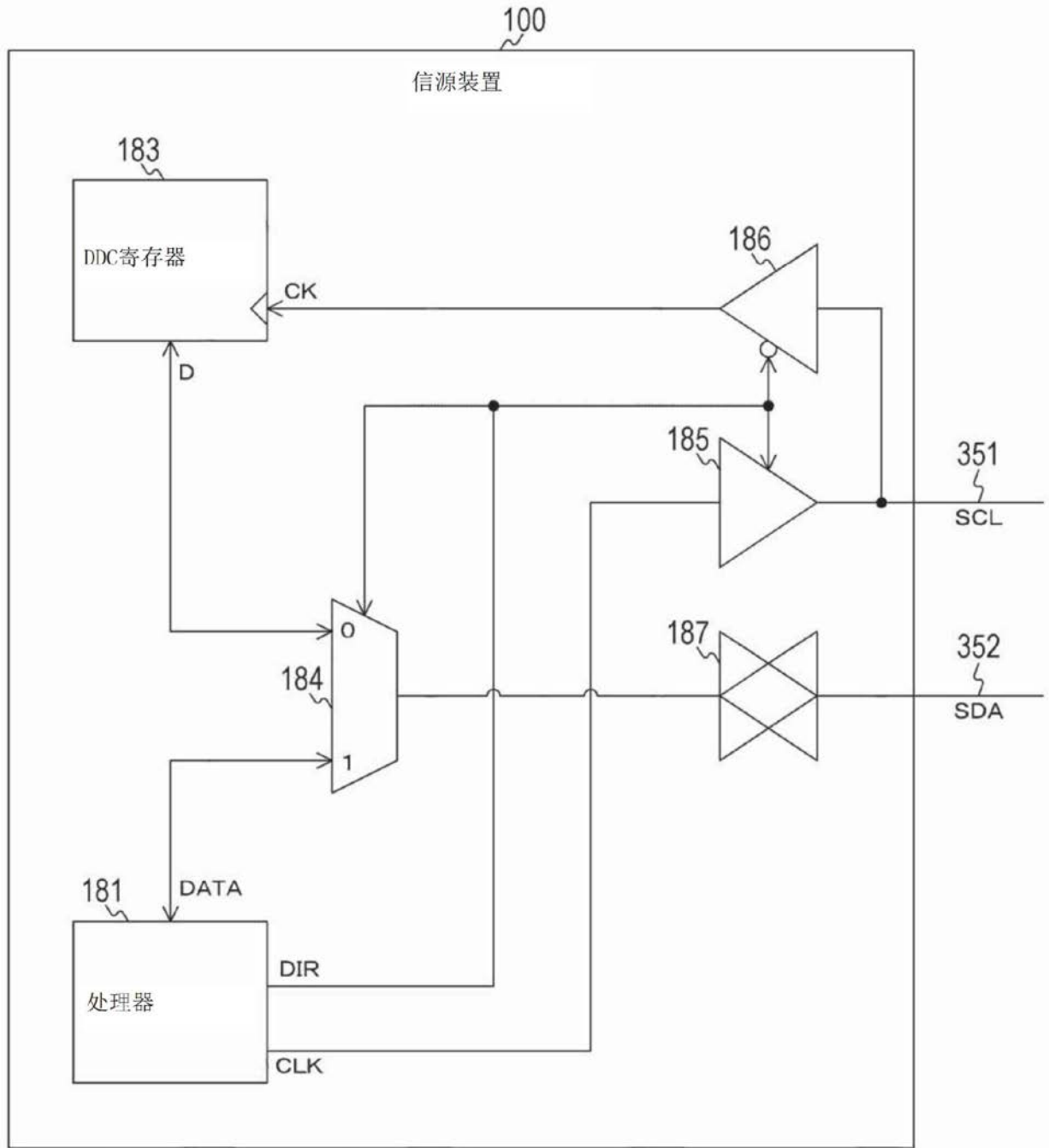


图9

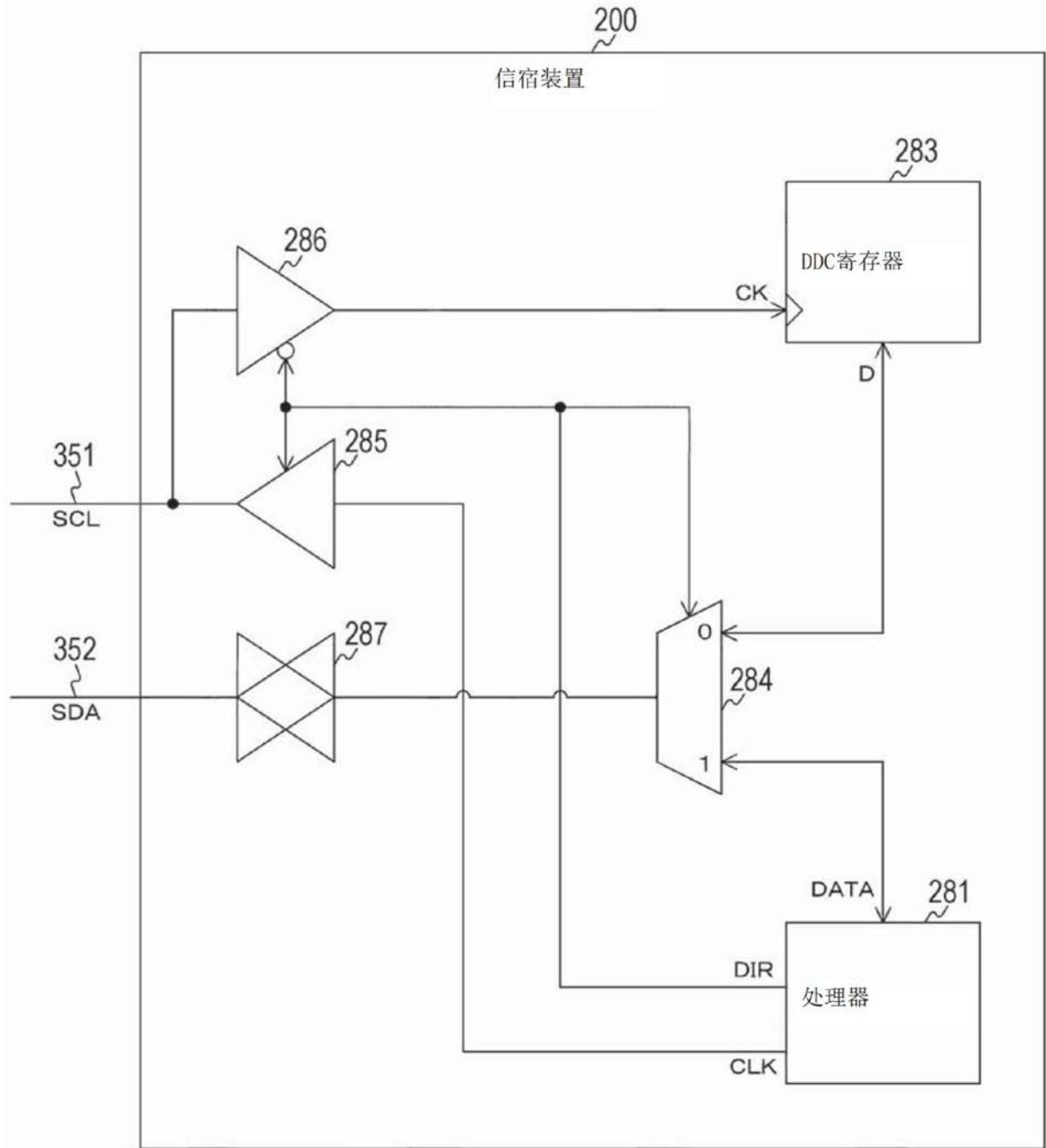


图10

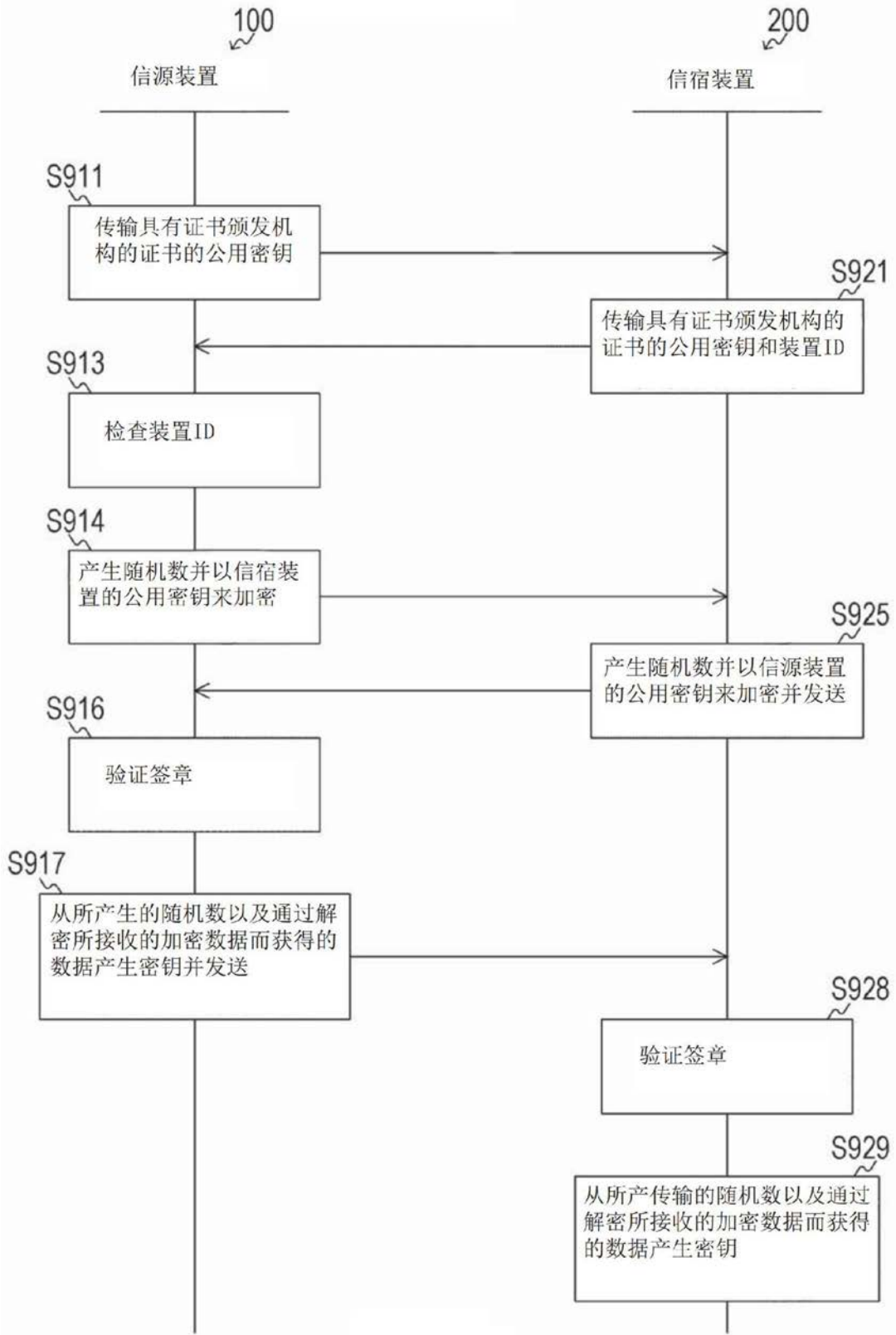


图11

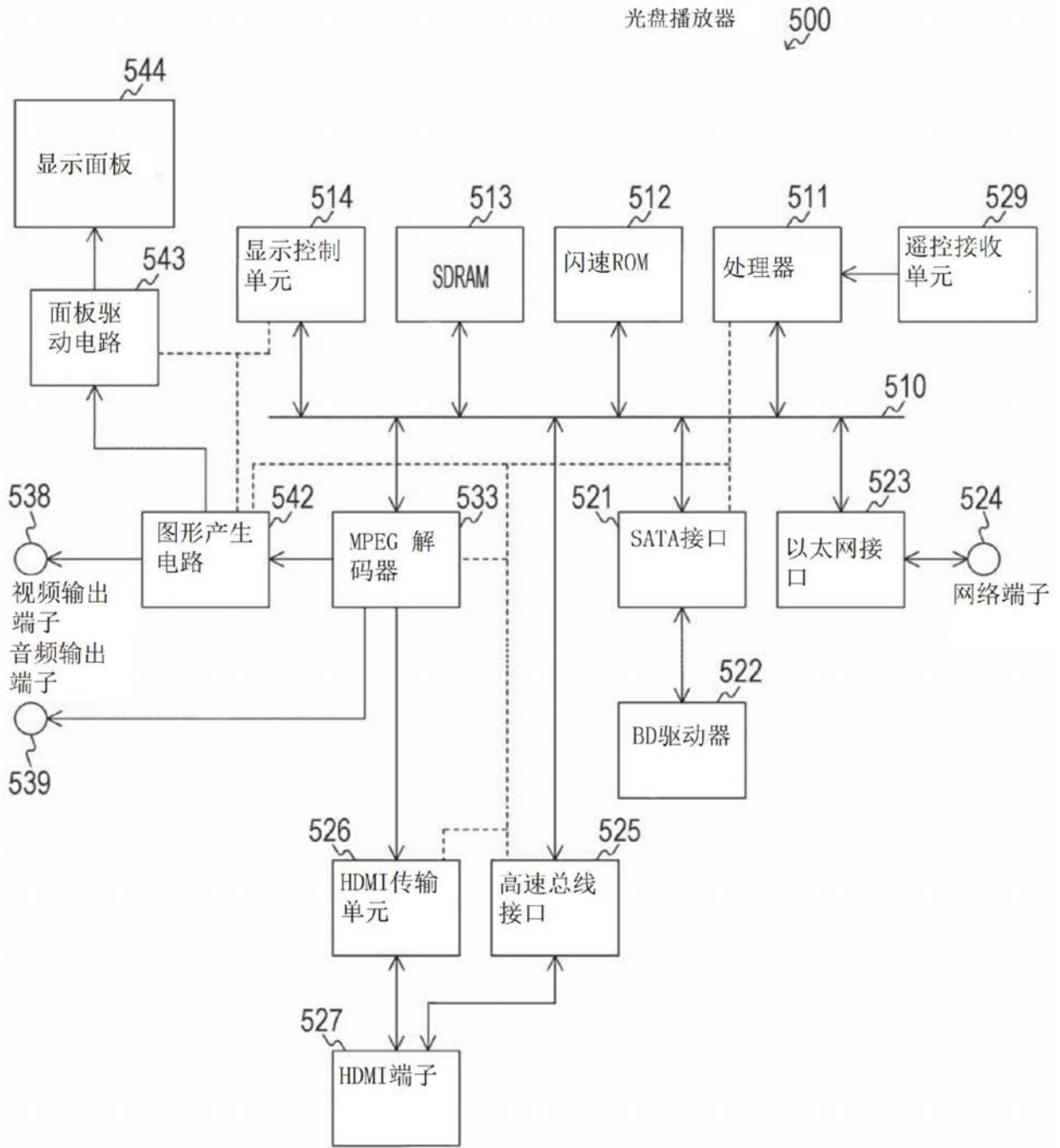


图12

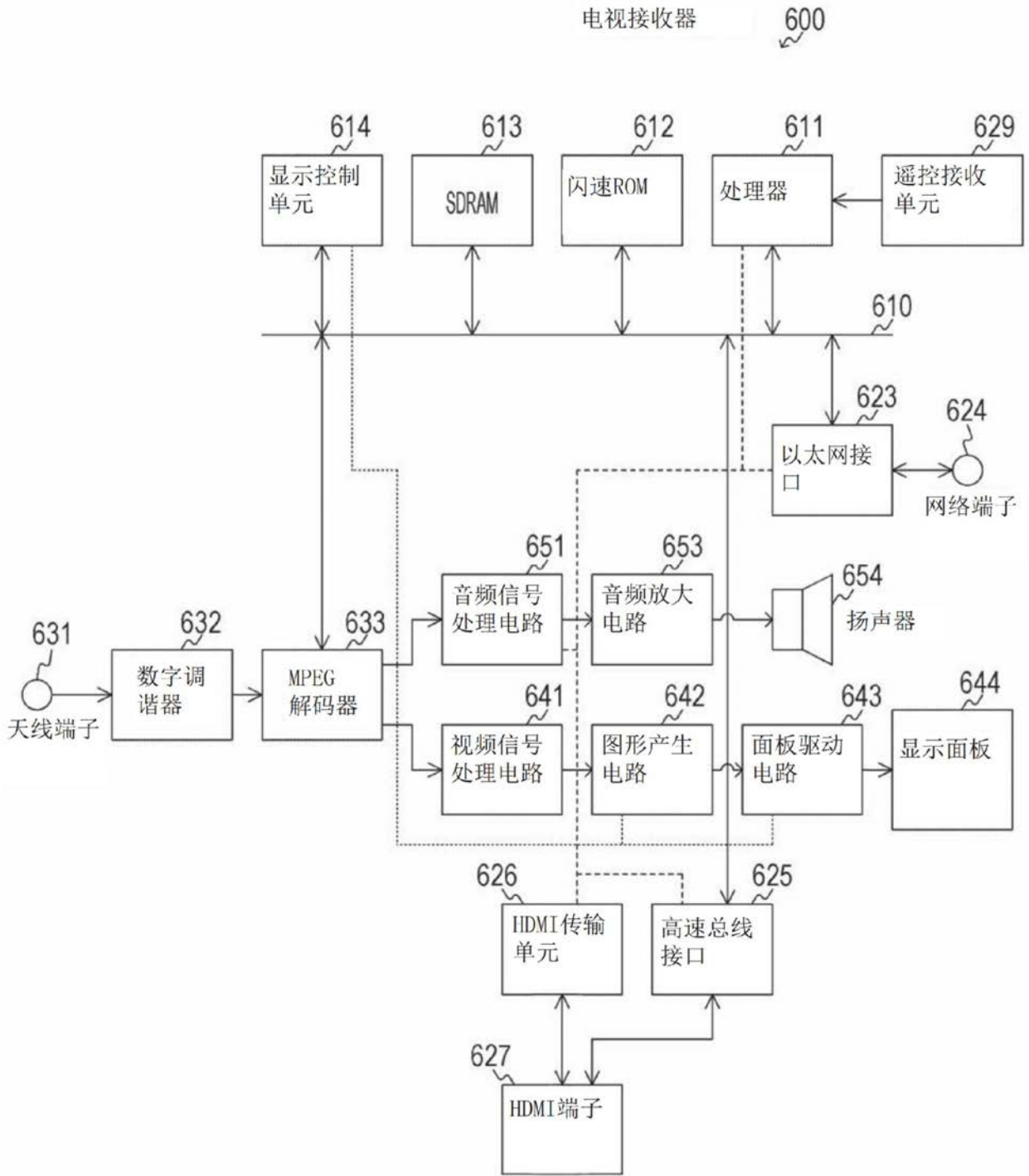


图13

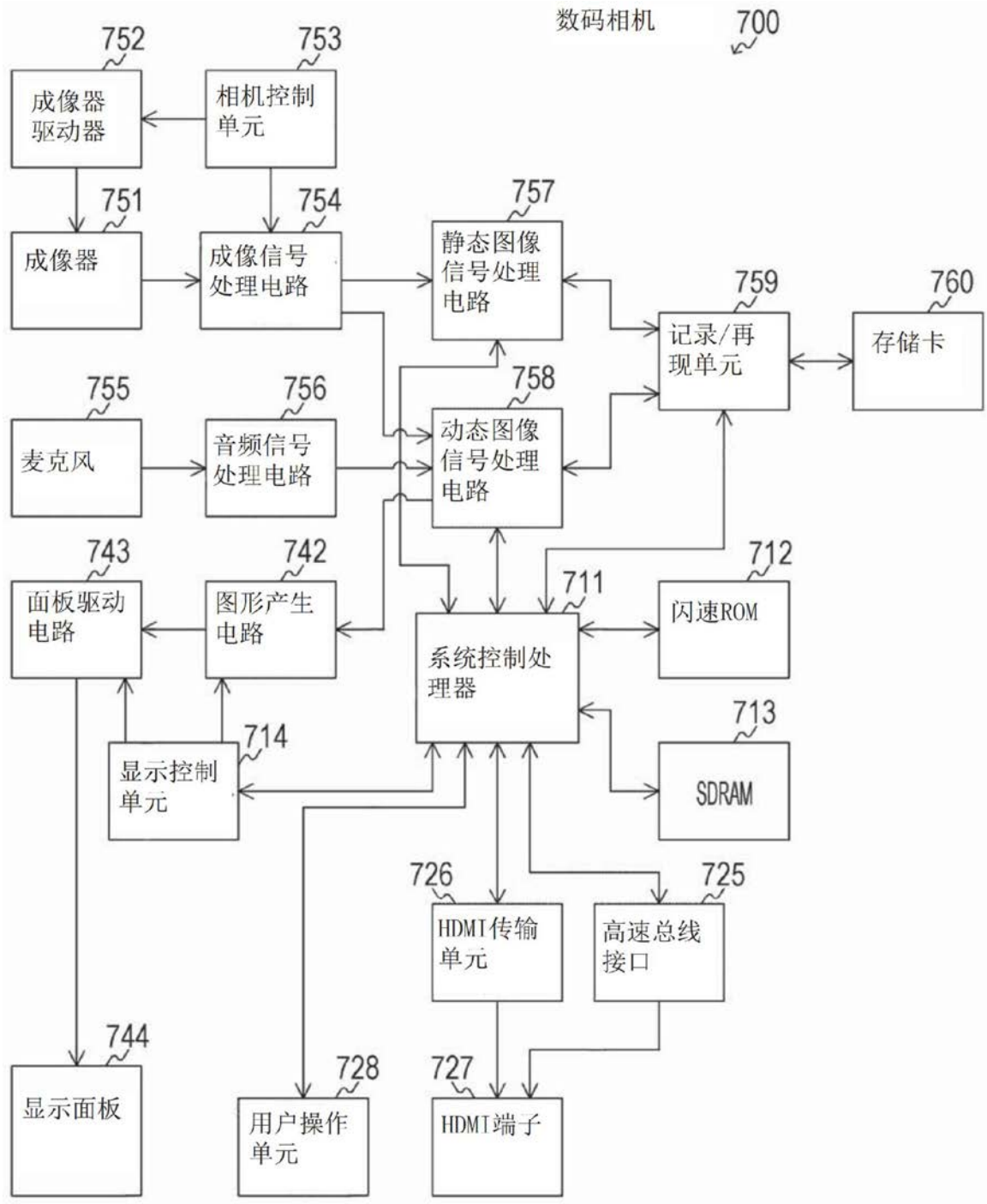


图14