



(19) 中華民國智慧財產局

(12) 設計說明書公告本

(11) 證書號數：TW D209288 S

(45) 公告日：中華民國 110 (2021) 年 01 月 11 日

(21) 申請案號：109300540

(22) 申請日：中華民國 109 (2020) 年 02 月 06 日

(51) LOC.(11) Cl.：14-02

(71) 申請人：仁寶電腦工業股份有限公司 (中華民國) COMPAL ELECTRONICS, INC. (TW)
臺北市內湖區瑞光路 581 號及 581 之 1 號

(72) 設計人：劉漢財 LIU, HAN-TSAI (TW)；鄒志強 TZOU, JYH-CHYANG (TW)；詹承學 JAN, CHENG-SHIUE (TW)；陽耀賢 YANG, YAO-HSIEN (TW)；陳百峰 CHEN, PAI-FENG (TW)；陳羿豪 CHEN, I-HAO (TW)

(74) 代理人：葉璟宗；卓俊傑

(56) 參考文獻：

JP D1519262

JP D1498065

JP D1512975

JP D1485873

JP D1565664

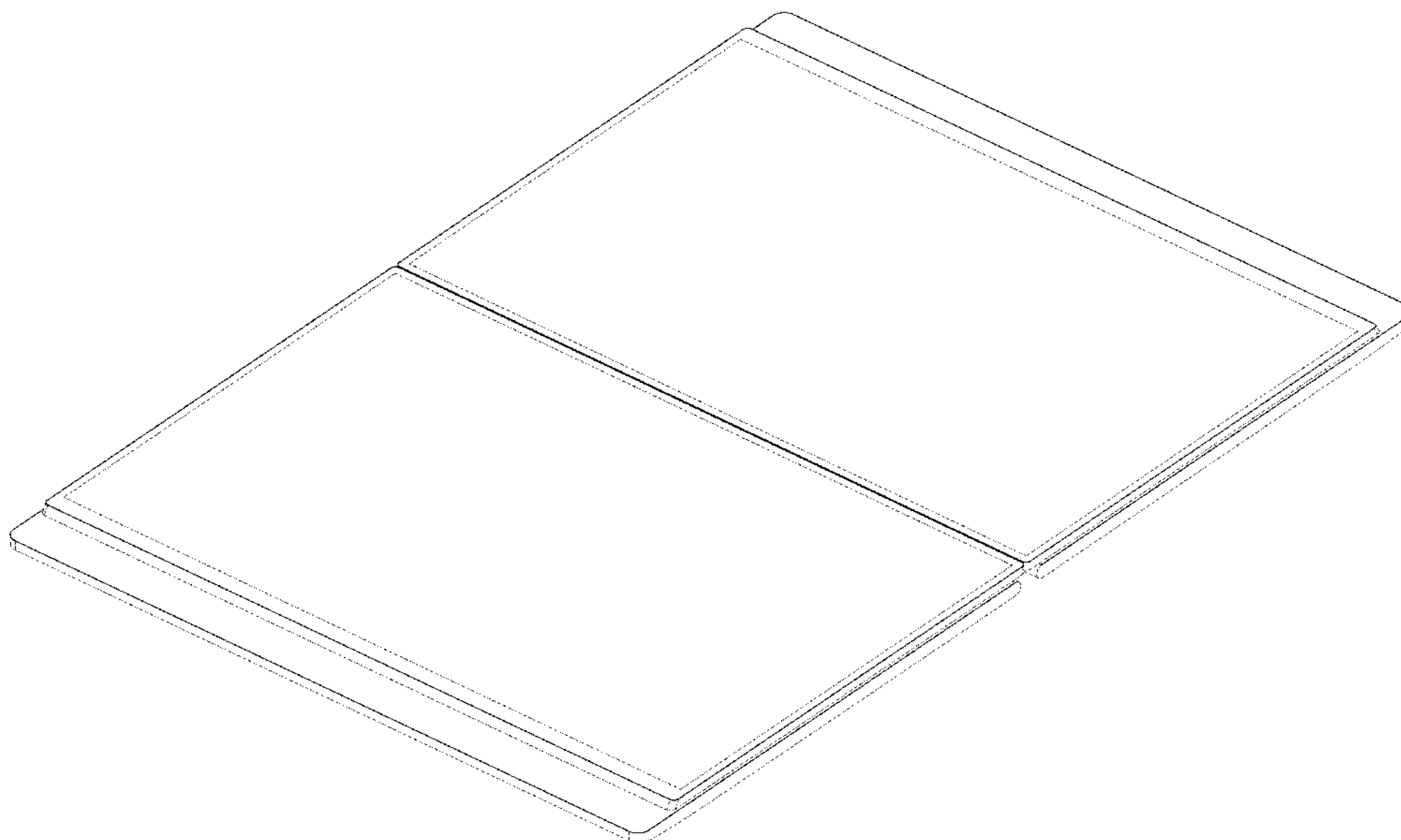
審查人員：呂正和

圖式數：24 共 19 頁

(54) 名稱

帶雙顯示螢幕的可折疊電子裝置

代表圖：



【立體圖(代表圖)】



D209288

【設計說明書】

【中文設計名稱】帶雙顯示螢幕的可折疊電子裝置

【英文設計名稱】 FOLDABLE ELECTRONIC DEVICE WITH
DUAL DISPLAY SCREENS

【物品用途】

【0001】 本設計物品是一種帶雙顯示螢幕的可折疊電子裝置，主要用於資料處理等。

【設計說明】

【0002】 圖式所揭露之虛線部分為本案不主張設計之部分。

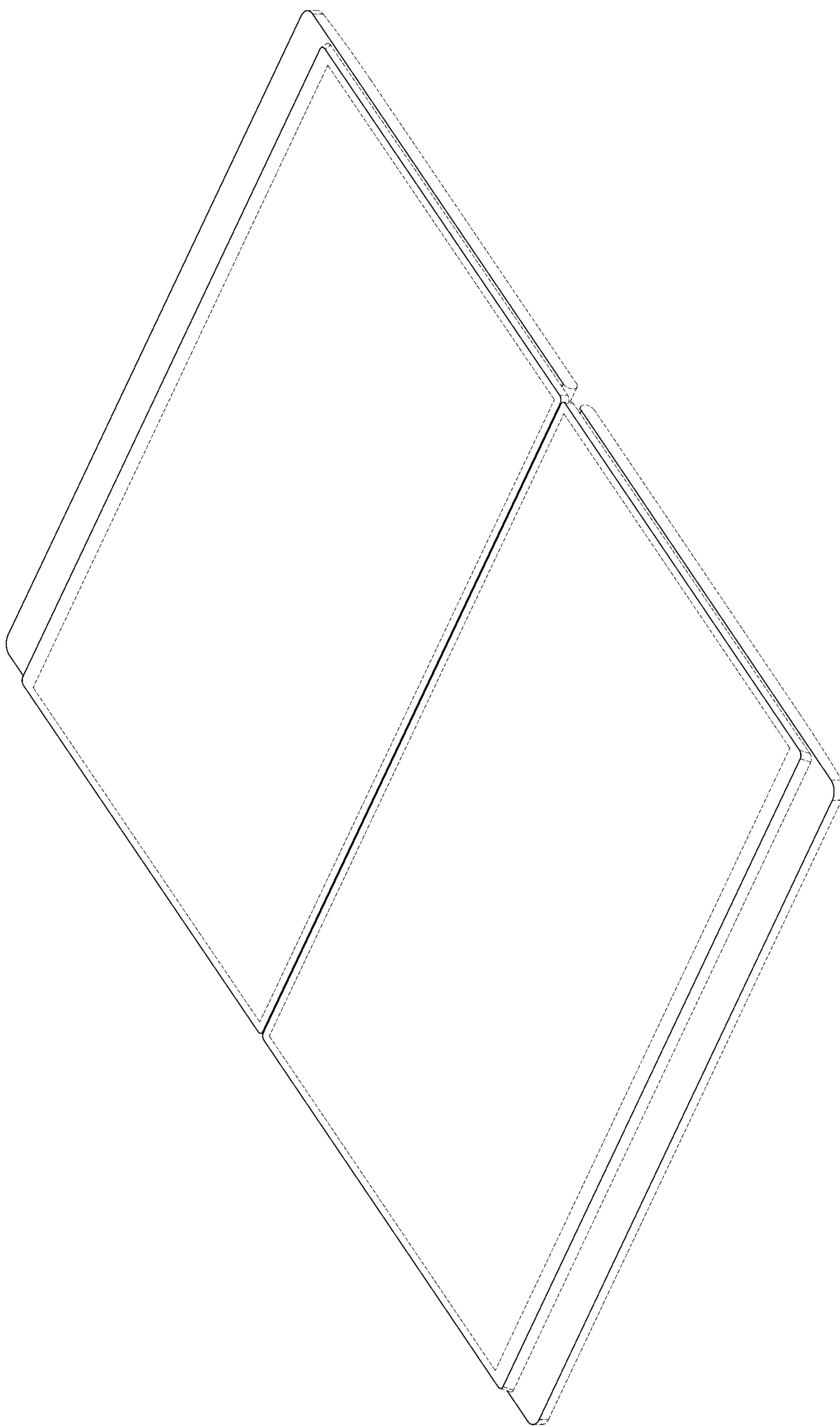
【0003】 本案主張設計之部分包括顯示螢幕之外輪廓以及顯示螢幕背板之外輪廓。

【0004】 A 部局部放大圖表示 A 部區域的局部放大。

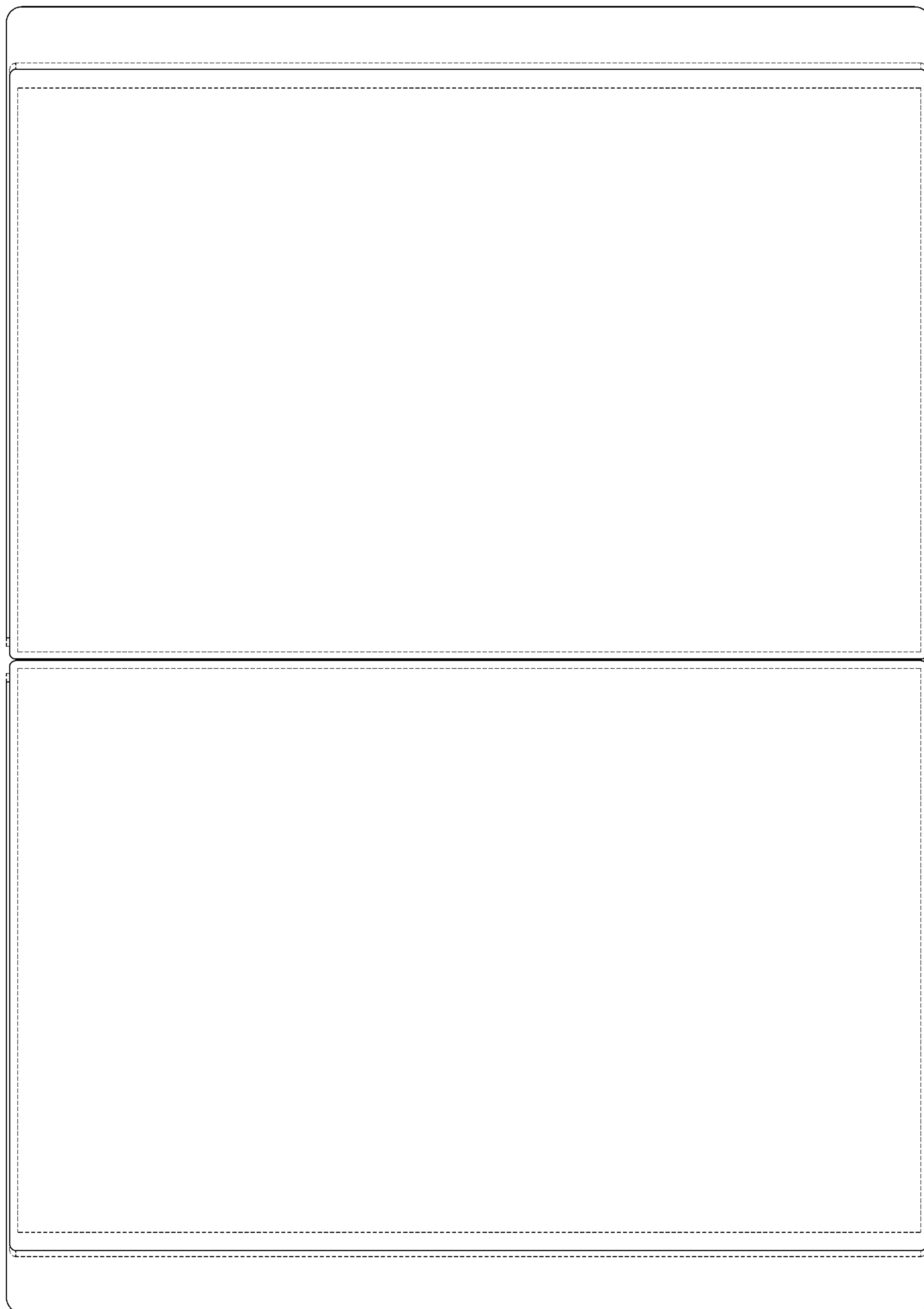
【0005】 使用狀態 1 的各視圖表示雙顯示螢幕呈零度闔蓋。

【0006】 使用狀態 2 的各視圖表示雙顯示螢幕呈 360 度開啟。

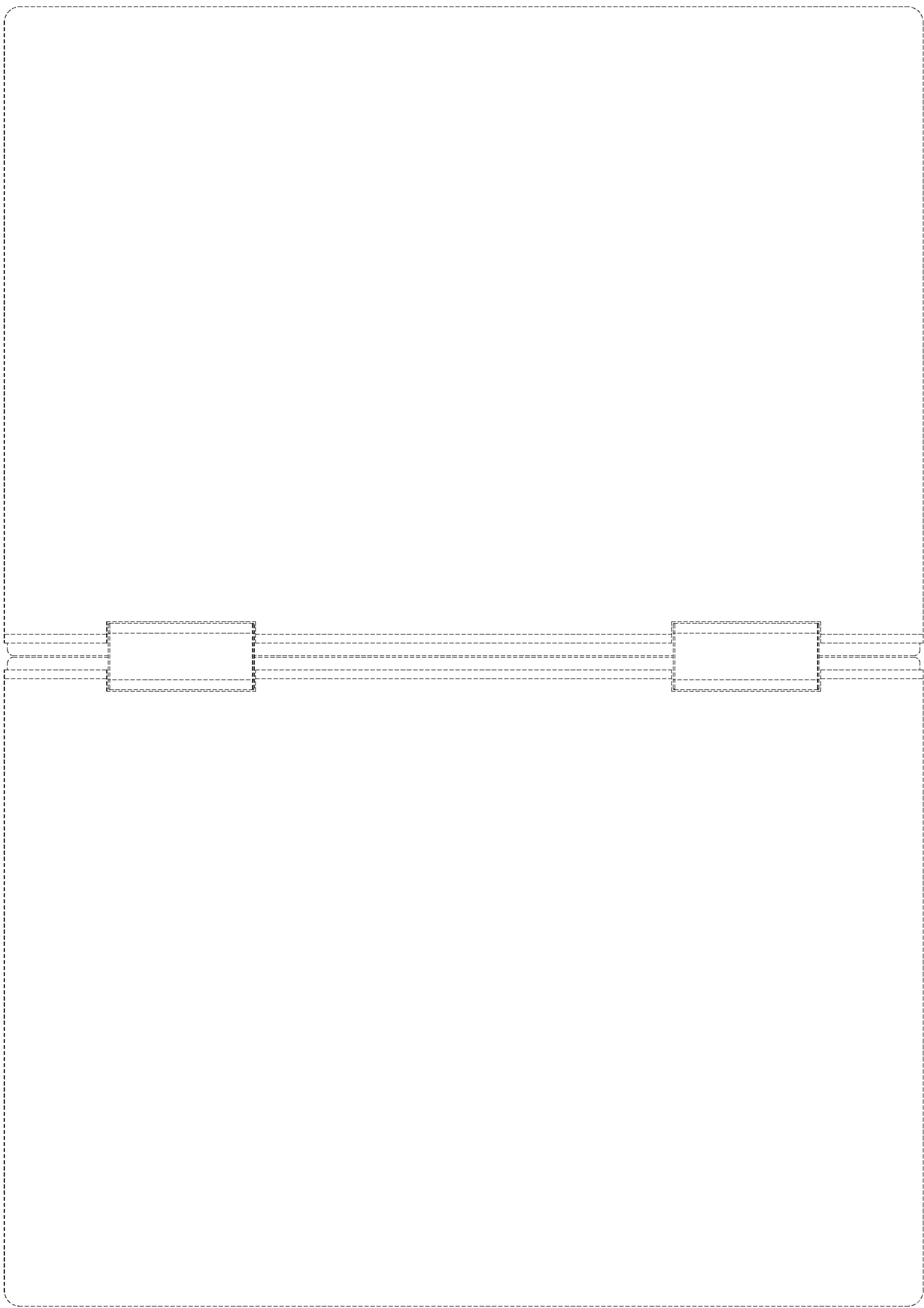
【設計圖式】
(指定代表圖)



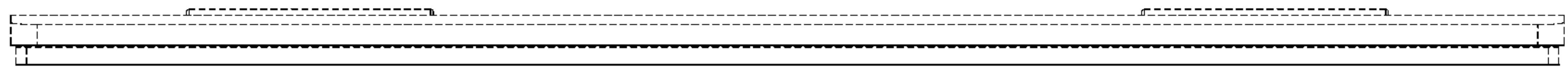
【立體圖(代表圖)】



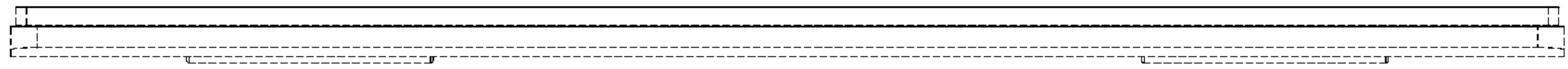
【前視圖】



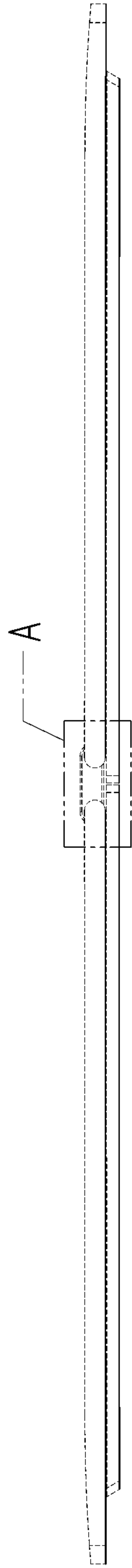
【後視圖】



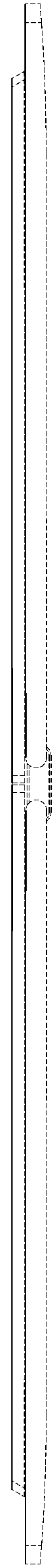
【右側視圖】



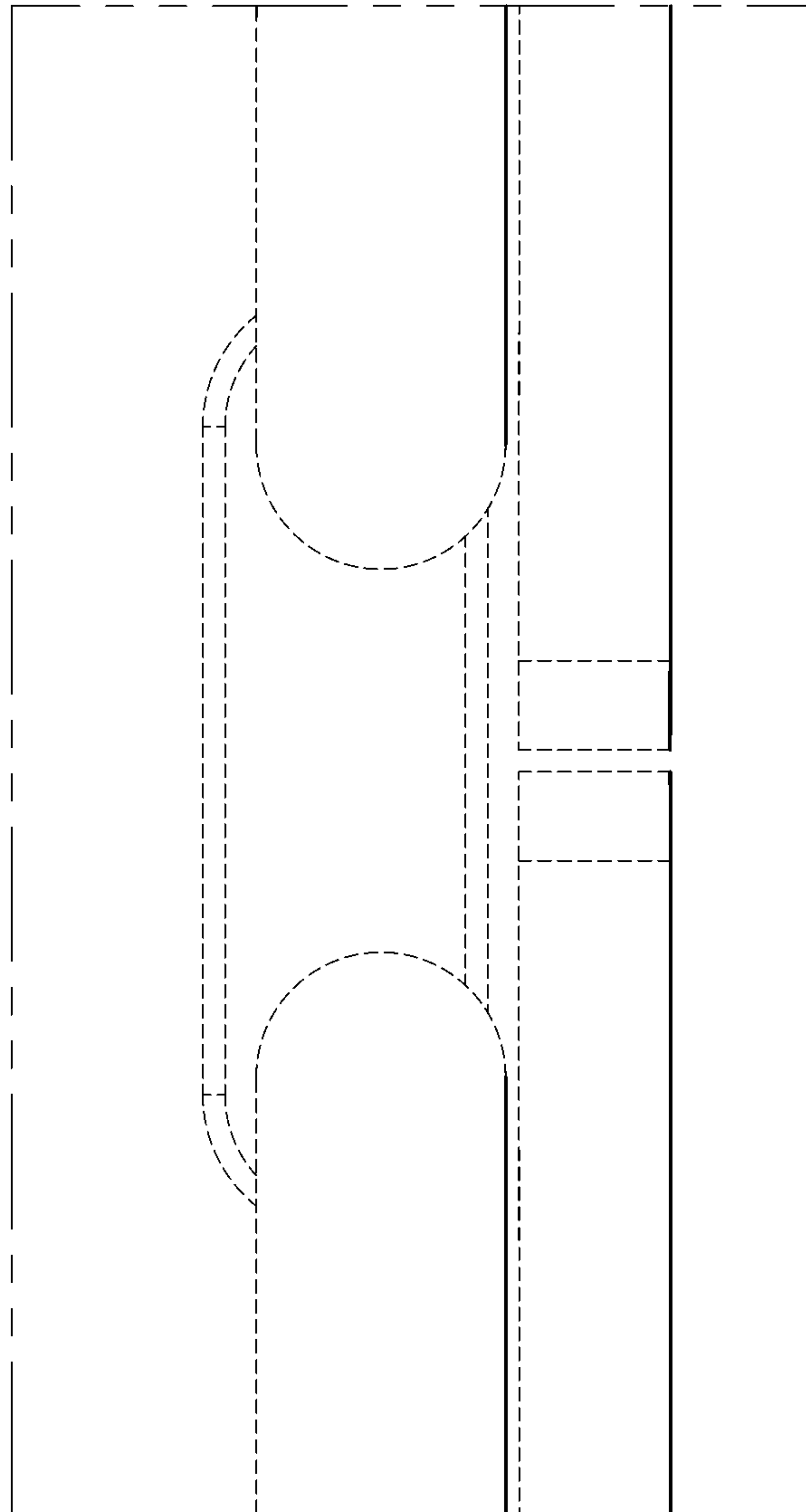
【左側視圖】



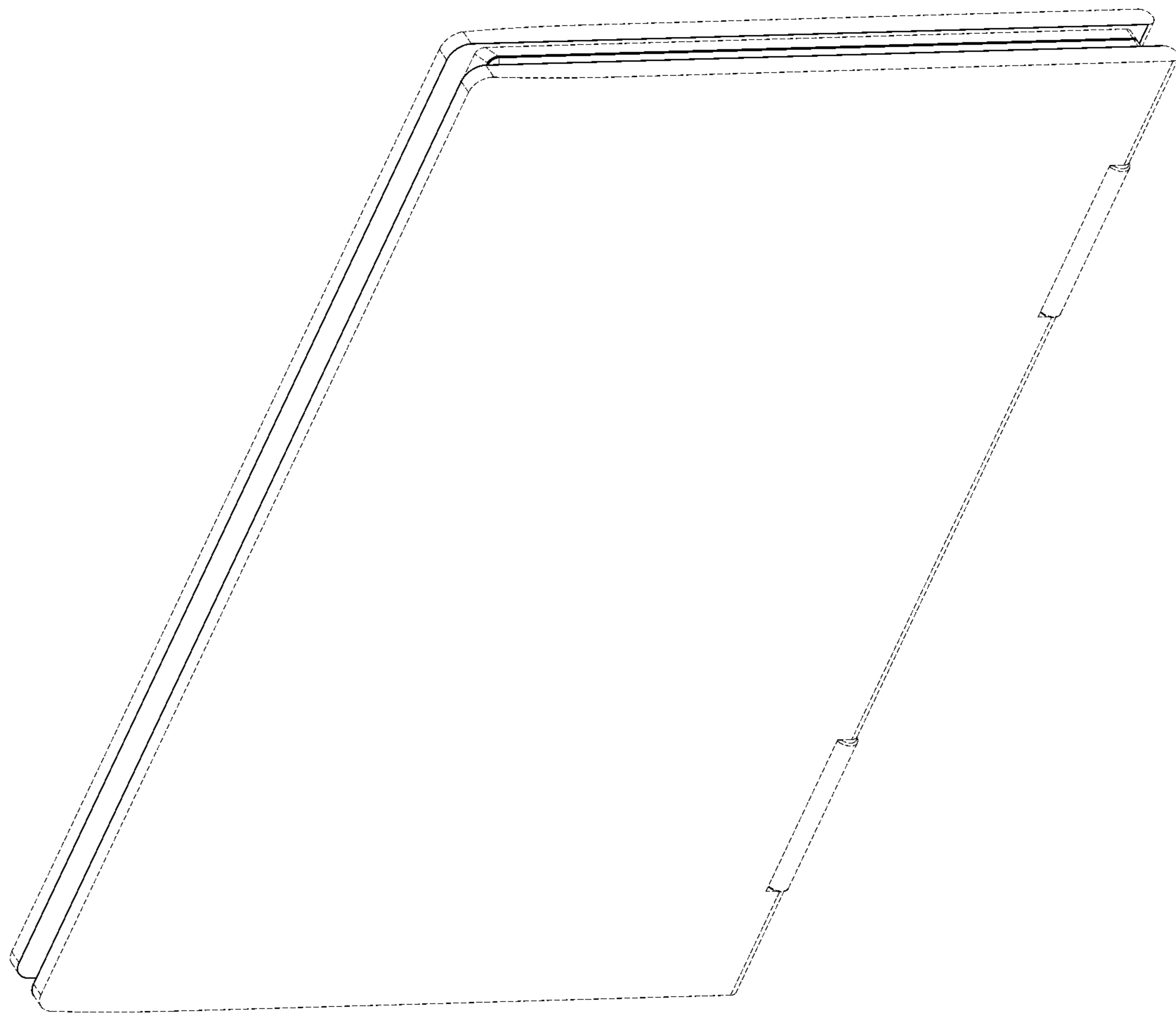
【俯視圖】



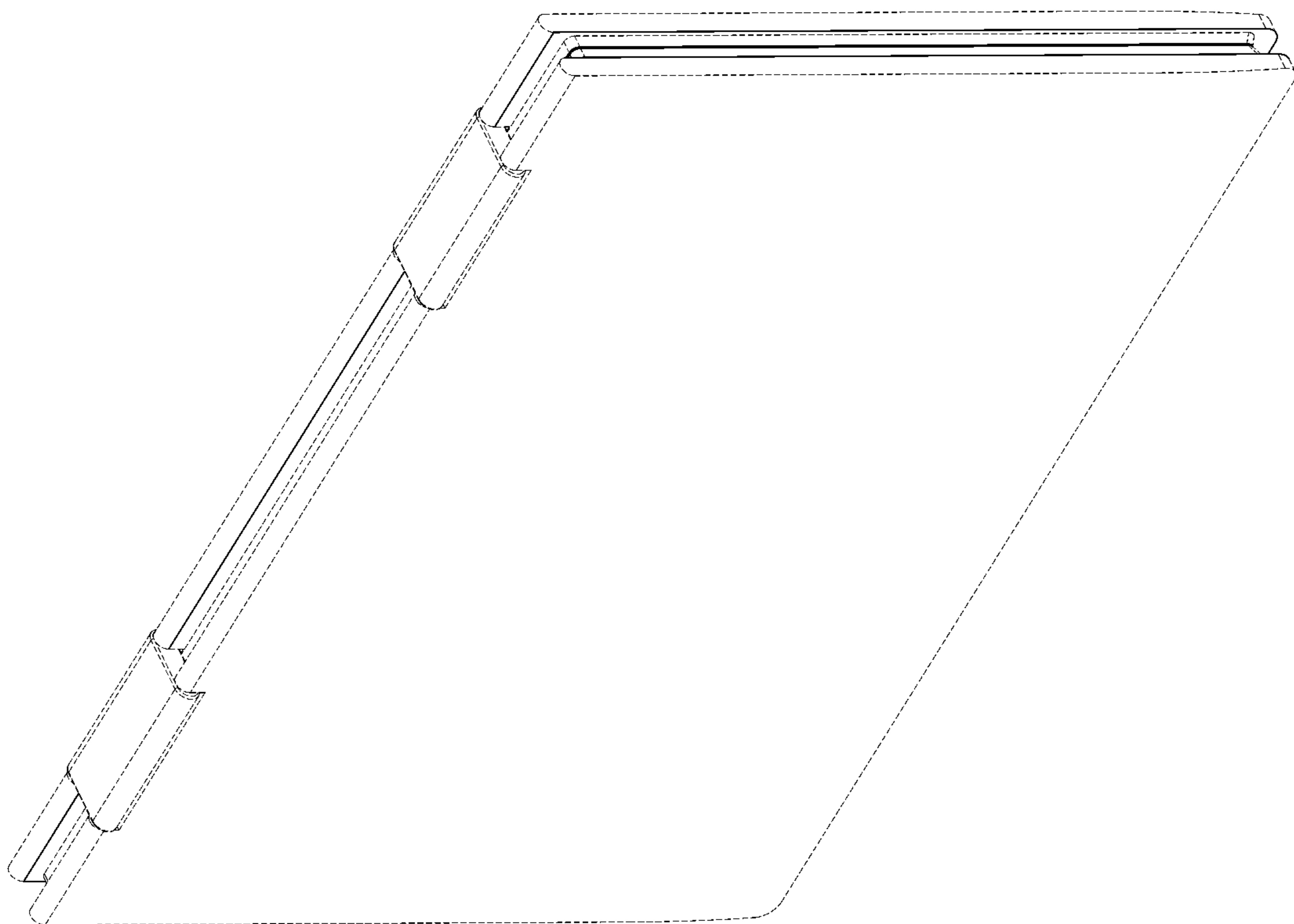
【仰視圖】



【A部放大圖】



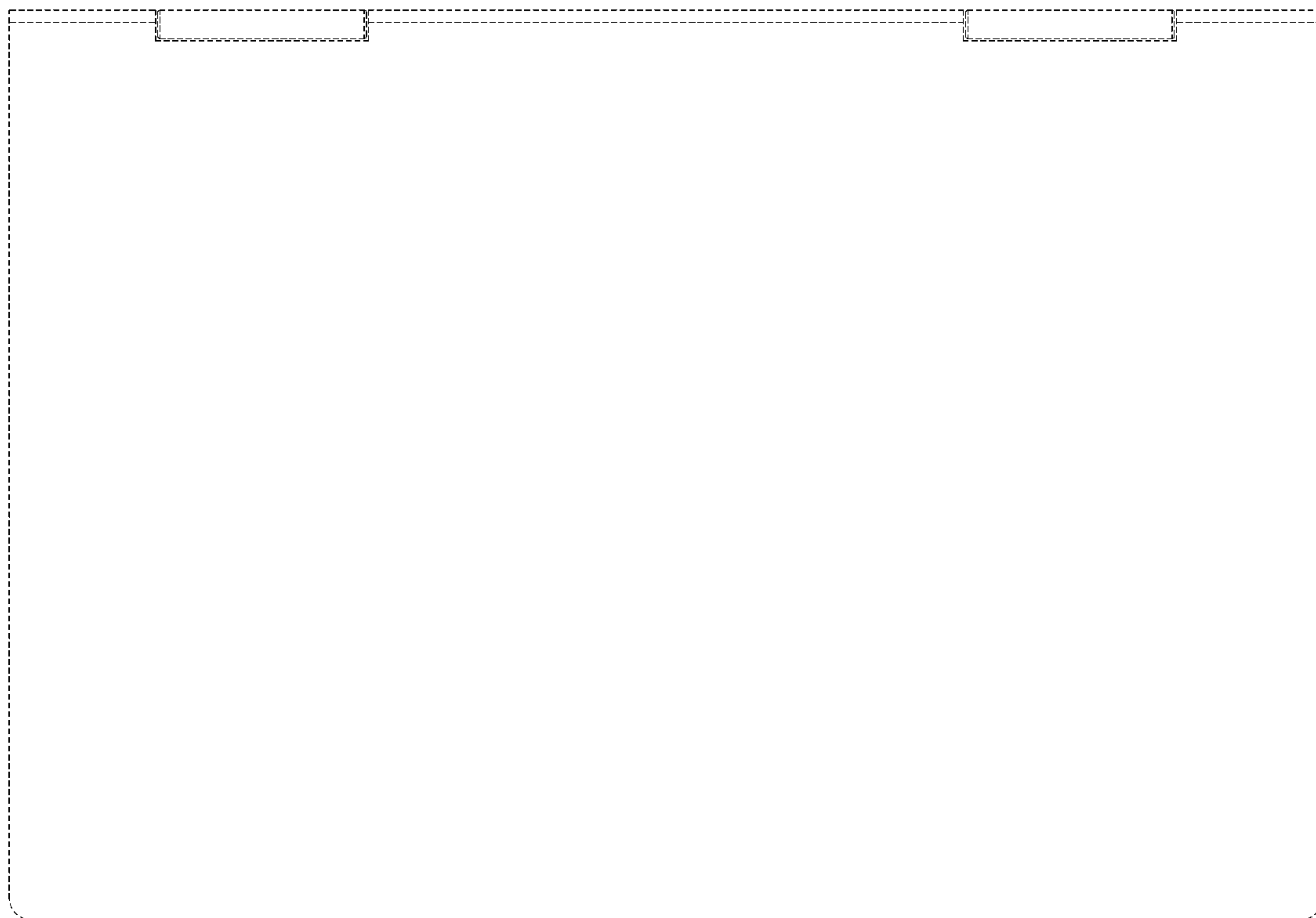
【使用狀態1 立體圖1】



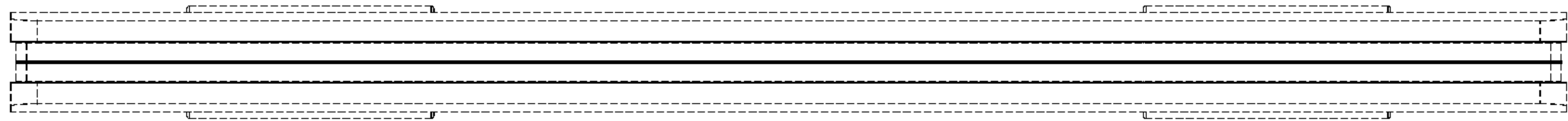
【使用狀態1 立體圖2】



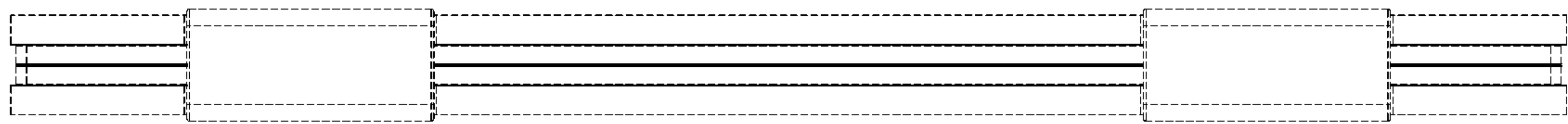
【使用狀態1 前視圖】



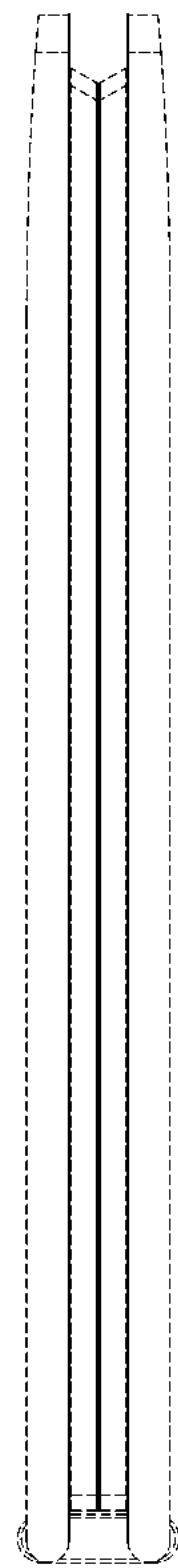
【使用狀態1 後視圖】



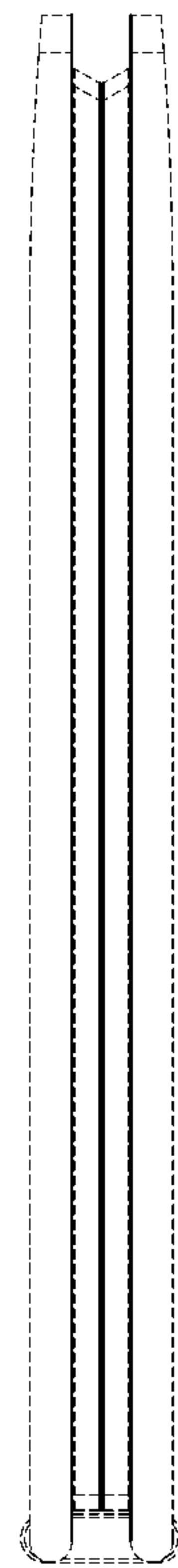
【使用狀態1 右側視圖】



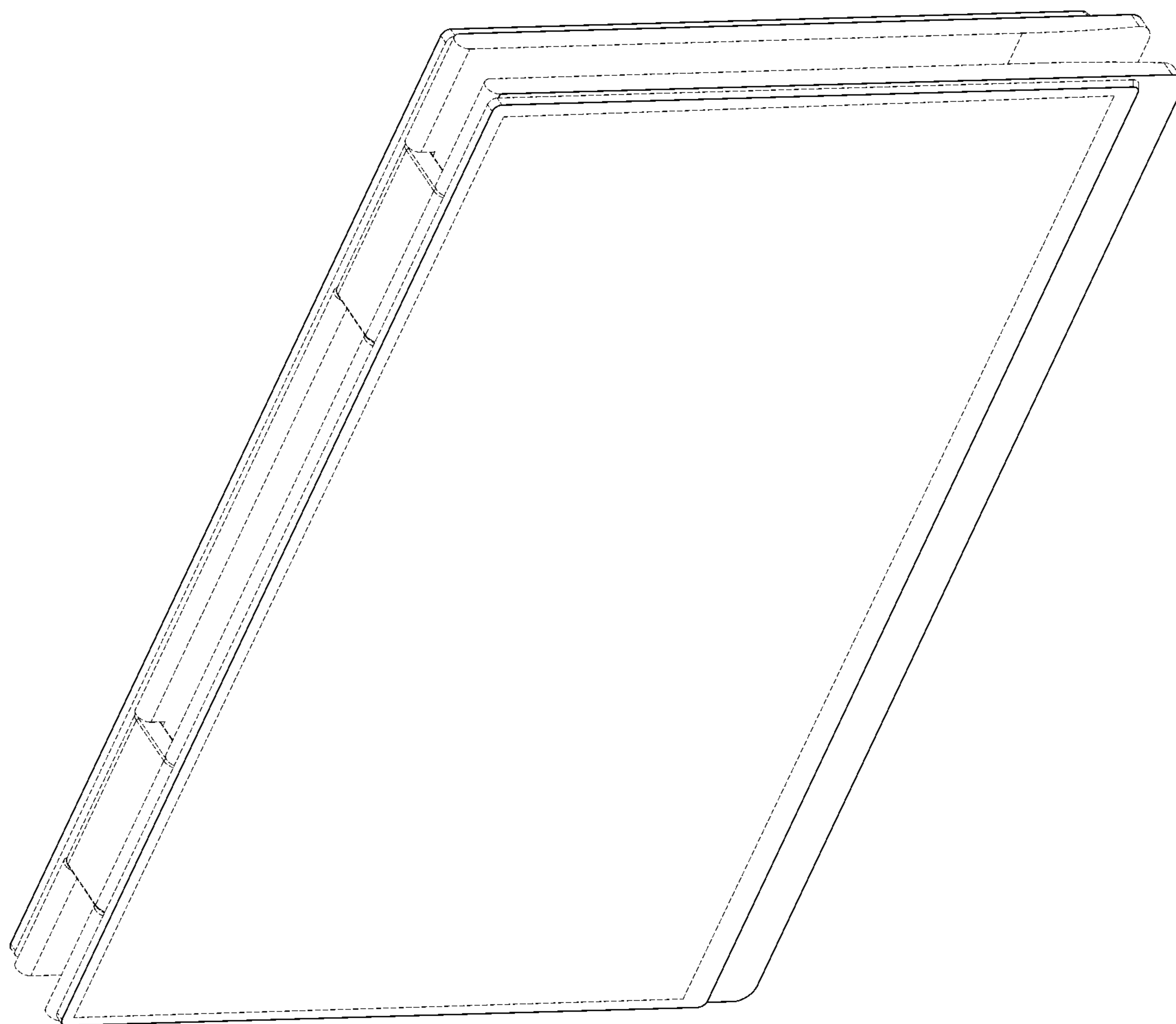
【使用狀態1 左側視圖】



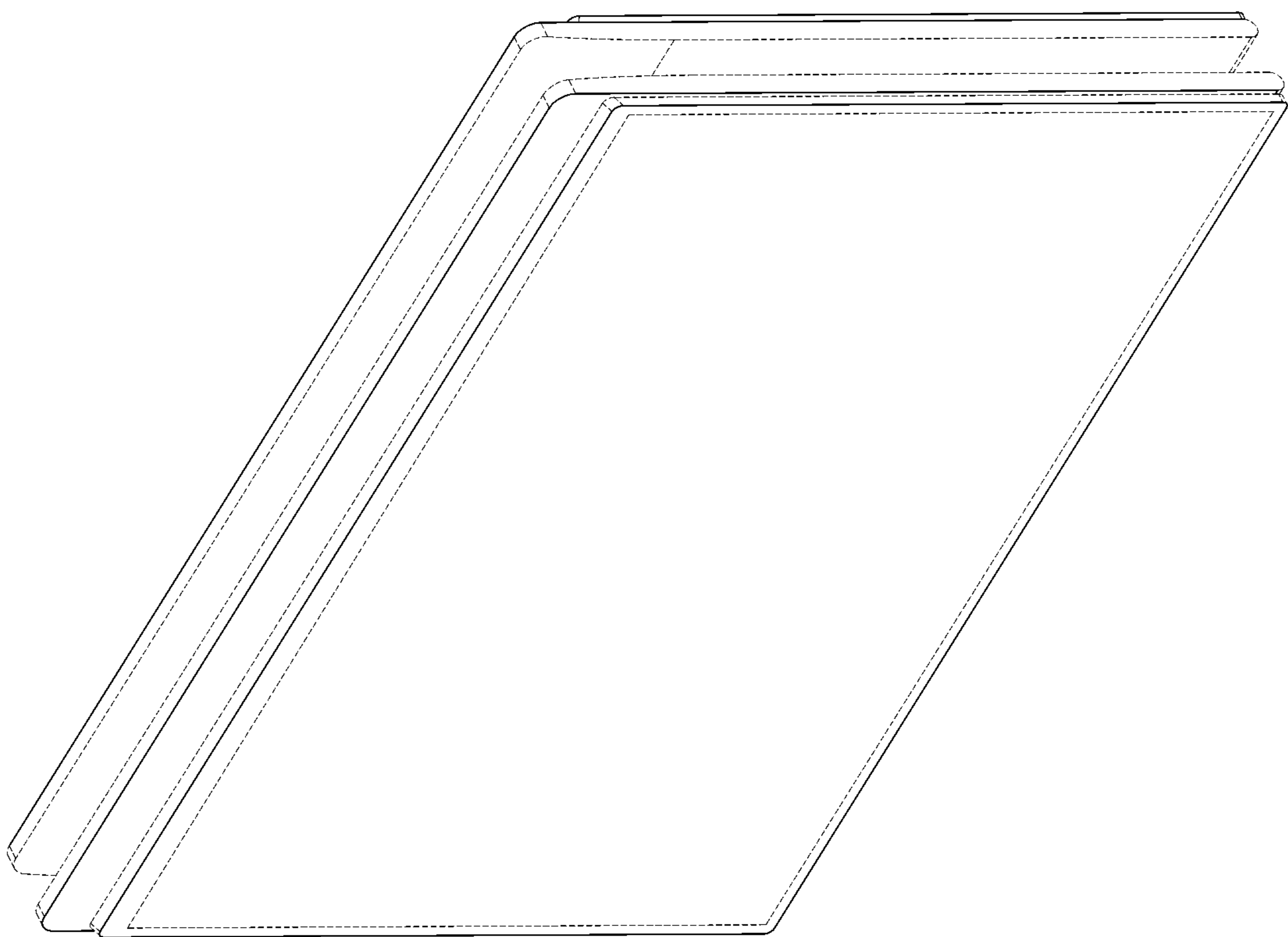
【使用狀態1 俯視圖】



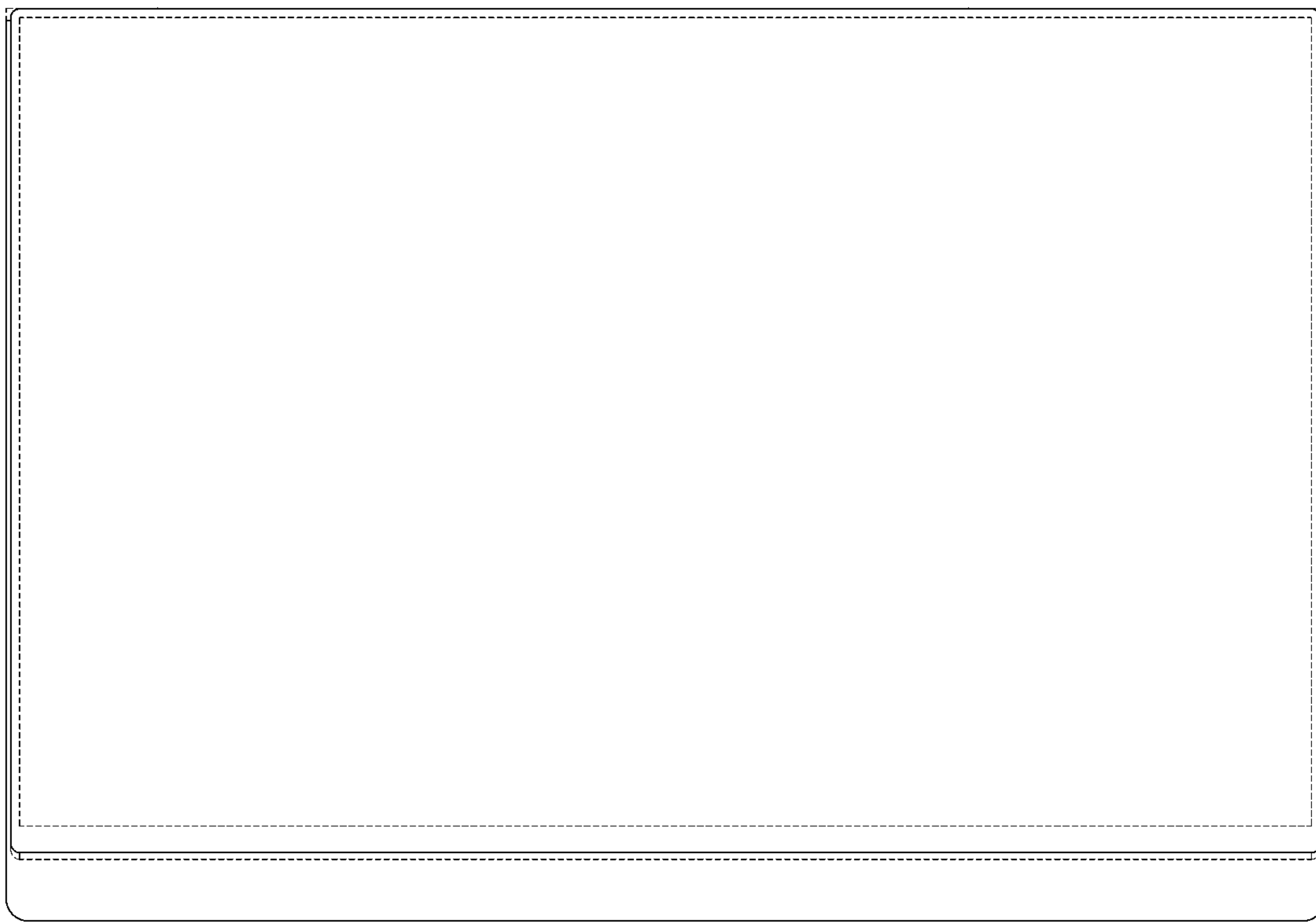
【使用狀態1 仰視圖】



【使用狀態2 立體圖1】



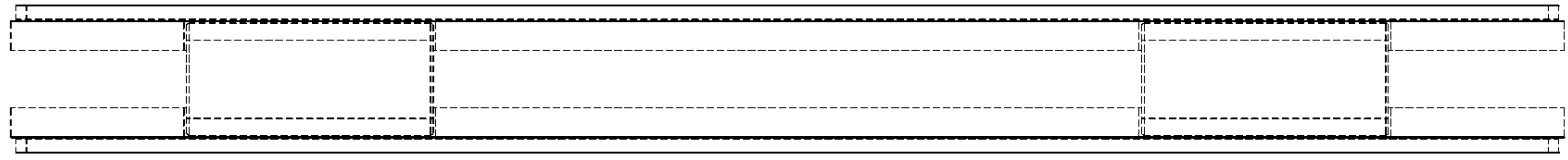
【使用狀態2 立體圖2】



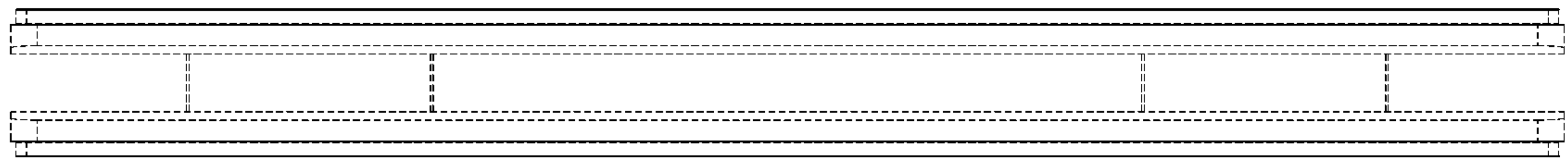
【使用狀態2 前視圖】



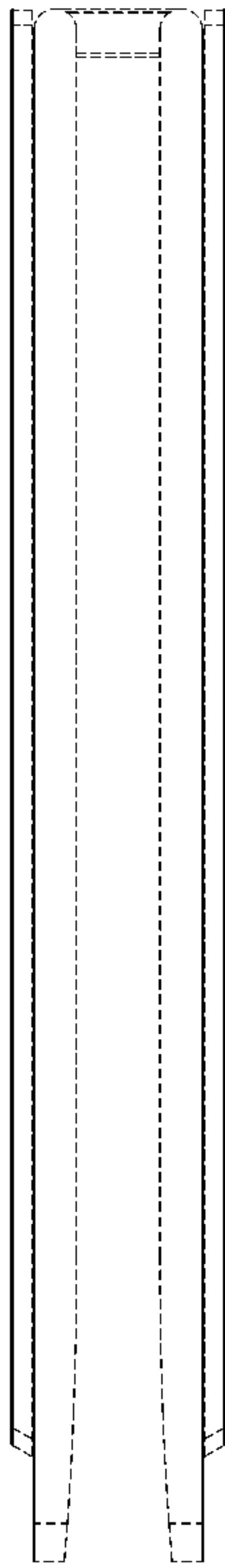
【使用狀態2 後視圖】



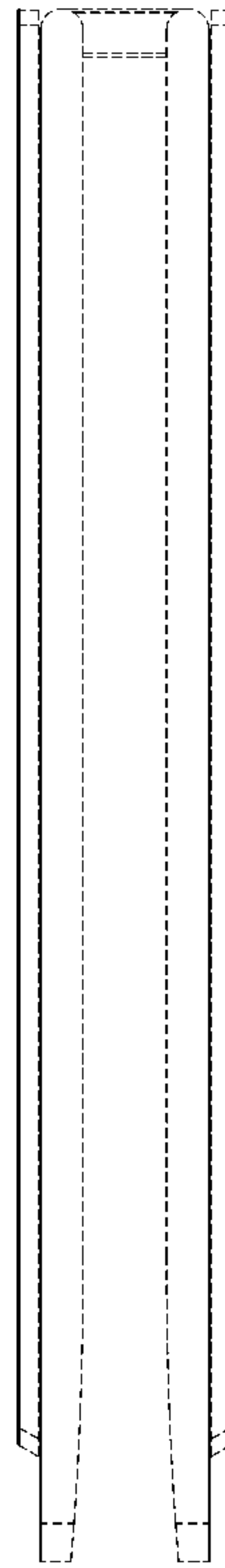
【使用狀態2 右側視圖】



【使用狀態2 左側視圖】



【使用狀態2 俯視圖】



【使用狀態2 仰視圖】