

(12) DEMANDE INTERNATIONALE PUBLIÉE EN VERTU DU TRAITÉ DE COOPÉRATION
EN MATIÈRE DE BREVETS (PCT)

(19) Organisation Mondiale de la Propriété
Intellectuelle
Bureau international



(43) Date de la publication internationale
17 avril 2003 (17.04.2003)

PCT

(10) Numéro de publication internationale
WO 03/031917 A3

(51) Classification internationale des brevets⁷ : G01F 5/00

(21) Numéro de la demande internationale :
PCT/FR02/03423

(22) Date de dépôt international : 8 octobre 2002 (08.10.2002)

(25) Langue de dépôt : français

(26) Langue de publication : français

(30) Données relatives à la priorité :
01/12943 9 octobre 2001 (09.10.2001) FR

(71) Déposant (pour tous les États désignés sauf US) : QUAL-
IFLOW S.A [FR/FR]; 350, rue Alfred Nobel, BP 7, Le
Millénaire, F-34935 Montpellier Cedex 9 (FR).

(72) Inventeurs; et

(75) Inventeurs/Déposants (pour US seulement) : RUDENT,

Pascal [FR/FR]; 5, rue Bizet, F-34830 Clapiers (FR).
GOZLAN, Richard [FR/FR]; 1, place Hubert Rouger,
F-30900 Nîmes (FR). CHAUMETTE, Laurent [FR/FR];
12, rue Dorée, F-30000 Nîmes (FR).

(74) Mandataire : RAVINA, Bernard; Ravina SA, 8, rue des
Briquetiers, Z.A. de Font Grasse, F-31700 Blagnac Cedex
3 (FR).

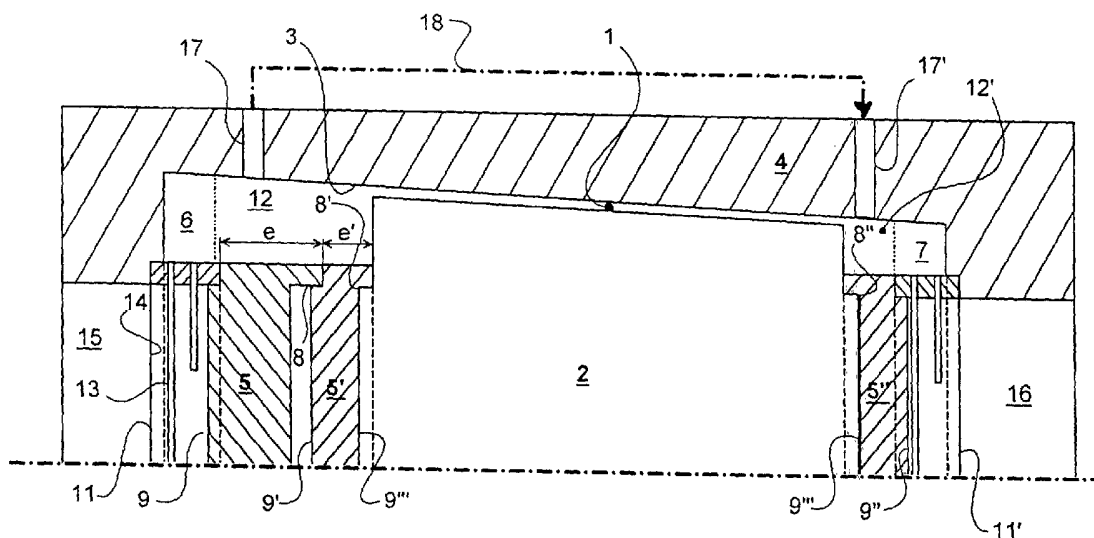
(81) États désignés (national) : AE, AG, AL, AM, AT, AU, AZ,
BA, BB, BG, BR, BY, BZ, CA, CH, CN, CO, CR, CU, CZ,
DE, DK, DM, DZ, EC, EE, ES, FI, GB, GD, GE, GH, GM,
HR, HU, ID, IL, IN, IS, JP, KE, KG, KP, KR, KZ, LC, LK,
LR, LS, LT, LU, LV, MA, MD, MG, MK, MN, MW, MX,
MZ, NO, NZ, OM, PH, PL, PT, RO, RU, SD, SE, SG, SI,
SK, SL, TJ, TM, TN, TR, TT, TZ, UA, UG, US, UZ, VN,
YU, ZA, ZM, ZW.

(84) États désignés (régional) : brevet ARIPO (GH, GM, KE,
LS, MW, MZ, SD, SL, SZ, TZ, UG, ZM, ZW), brevet
eurasien (AM, AZ, BY, KG, KZ, MD, RU, TJ, TM), brevet

[Suite sur la page suivante]

(54) Title: DEVICE FOR LAMINAR RESTRICTION OF A FLUID, IN PARTICULAR FOR A FLOW RATE CONTROLLER

(54) Titre : DISPOSITIF DE RESTRICTION LAMINAIRE D'UN FLUIDE, POUR CONTROLER DE DEBIT NOTAMMENT



(57) Abstract: The invention concerns a device for frusto-conical laminar restriction of a fluid, in particular for a mass flow controller. Said device comprises an annular main channel (1) arranged between a frusto-conical portion (2) and the recess (3) of a bore (4), and means for axially positioning the frusto-conical portion (2) within the bore (4), to vary the deflected fluid flow rate. Said means for axially positioning the frusto-conical portion (2) consist of a set of axial spacers (5, 5', 5'') interposed between the ends of the frusto-conical portion (2) and the fluid intake (6) and discharge (7) chambers. The latter are formed by annular gaps arranged with open-worked rings (11, 11') for communicating their internal recess, with respect to the fluid intake (15) and discharge (16) conduits, with the fluid intake (6) and discharge (7) conduits.

[Suite sur la page suivante]



WO 03/031917 A3



européen (AT, BE, BG, CH, CY, CZ, DE, DK, EE, ES, FI, FR, GB, GR, IE, IT, LU, MC, NL, PT, SE, SK, TR), brevet OAPI (BF, BJ, CF, CG, CI, CM, GA, GN, GQ, GW, ML, MR, NE, SN, TD, TG).

(88) Date de publication du rapport de recherche internationale:

2 octobre 2003

Publiée :

— avec rapport de recherche internationale

En ce qui concerne les codes à deux lettres et autres abréviations, se référer aux "Notes explicatives relatives aux codes et abréviations" figurant au début de chaque numéro ordinaire de la Gazette du PCT.

(57) Abrégé : L'invention a pour objet un dispositif de restriction laminaire d'un fluide du type "à cône", pour un contrôleur de débit massique notamment. Ce dispositif comprend un canal principal annulaire (1) ménagé entre un noyau conique (2) et l'évidement (3) d'un fût (4), et des moyens de positionnement axial du noyau (2) à l'intérieur du fût (4), pour faire varier le débit du fluide détourné. Ces moyens de positionnement axial du noyau (2) sont constitués par un jeu d'entretoises axiales (5, 5', 5'') interposées entre les extrémités du noyau (2) et les chambres d'admission (6) et d'évacuation (7) du fluide. Ces dernières sont formées par des espaces annulaires ménagés au moyen de bagues (11, 11') ajourées (13) pour mettre en communication leur évidement interne, en relation avec les conduits d'admission (15) et d'évacuation (16) du fluide, avec les chambres d'admission (6) et d'évacuation (7) du fluide.

INTERNATIONAL SEARCH REPORT

International Application No

PCT/FR 02/03423

A. CLASSIFICATION OF SUBJECT MATTER
IPC 7 G01F5/00

According to International Patent Classification (IPC) or to both national classification and IPC

B. FIELDS SEARCHED

Minimum documentation searched (classification system followed by classification symbols)

IPC 7 G01F

Documentation searched other than minimum documentation to the extent that such documents are included in the fields searched

Electronic data base consulted during the international search (name of data base and, where practical, search terms used)

EPO-Internal

C. DOCUMENTS CONSIDERED TO BE RELEVANT

| Category * | Citation of document, with indication, where appropriate, of the relevant passages | Relevant to claim No. |
|------------|--|-----------------------|
| Y | US 4 524 616 A (BLAIR RICHARD F ET AL) 25 June 1985 (1985-06-25) cited in the application column 3, line 39 -column 9, line 39; figures 1-6 --- | 1 |
| Y | US 4 497 202 A (MERMELSTEIN SEYMOUR) 5 February 1985 (1985-02-05) column 3, line 65 -column 8, line 22; figures 1-9 --- | 1 |
| A | US 5 099 881 A (NAKAJIMA TAKESHI) 31 March 1992 (1992-03-31) column 4, line 54 - line 68; figures 1,2 --- -/-- | 1 |

 Further documents are listed in the continuation of box C. Patent family members are listed in annex.

* Special categories of cited documents:

- *A* document defining the general state of the art which is not considered to be of particular relevance
- *E* earlier document but published on or after the international filing date
- *L* document which may throw doubts on priority claim(s) or which is cited to establish the publication date of another citation or other special reason (as specified)
- *O* document referring to an oral disclosure, use, exhibition or other means
- *P* document published prior to the international filing date but later than the priority date claimed

- *T* later document published after the international filing date or priority date and not in conflict with the application but cited to understand the principle or theory underlying the invention
- *X* document of particular relevance; the claimed invention cannot be considered novel or cannot be considered to involve an inventive step when the document is taken alone
- *Y* document of particular relevance; the claimed invention cannot be considered to involve an inventive step when the document is combined with one or more other such documents, such combination being obvious to a person skilled in the art.
- *Z* document member of the same patent family

Date of the actual completion of the international search

25 April 2003

Date of mailing of the international search report

12/05/2003

Name and mailing address of the ISA

European Patent Office, P.B. 5818 Patentlaan 2
NL - 2260 HV Rijswijk
Tel. (+31-70) 340-2040, Tx. 31 651 epo nl,
Fax: (+31-70) 340-3016

Authorized officer

Heinsius, R

INTERNATIONAL SEARCH REPORT

International Application No

PCT/FR 02/03423

C.(Continuation) DOCUMENTS CONSIDERED TO BE RELEVANT

| Category ° | Citation of document, with indication, where appropriate, of the relevant passages | Relevant to claim No. |
|------------|---|-----------------------|
| A | US 4 450 718 A (HARTEMINK GERRIT A) 29 May 1984 (1984-05-29) column 4, line 55 -column 5, line 8; figures 3-5 ----- | 1 |
| A | US 5 672 821 A (SUZUKI ISAO) 30 September 1997 (1997-09-30) column 4, line 46 -column 5, line 30; figures 3,4 ----- | 1 |

INTERNATIONAL SEARCH REPORT

Information on patent family members

International Application No

PCT/FR 02/03423

| Patent document cited in search report | | Publication date | Patent family member(s) | Publication date |
|--|---|------------------|-------------------------|------------------|
| US 4524616 | A | 25-06-1985 | DE 3408779 A1 | 21-03-1985 |
| | | | FR 2551545 A1 | 08-03-1985 |
| | | | GB 2146781 A , B | 24-04-1985 |
| | | | JP 1960809 C | 10-08-1995 |
| | | | JP 6078926 B | 05-10-1994 |
| | | | JP 60056219 A | 01-04-1985 |
| | | | NL 8400089 A , B , | 01-04-1985 |
| US 4497202 | A | 05-02-1985 | NONE | |
| US 5099881 | A | 31-03-1992 | JP 4110617 A | 13-04-1992 |
| | | | KR 151735 B1 | 01-12-1998 |
| US 4450718 | A | 29-05-1984 | NONE | |
| US 5672821 | A | 30-09-1997 | JP 3188375 B2 | 16-07-2001 |
| | | | JP 8219832 A | 30-08-1996 |

RAPPORT DE RECHERCHE INTERNATIONALE

Der le Internationale No

PCT/FR 02/03423

A. CLASSEMENT DE L'OBJET DE LA DEMANDE
CIB 7 G01F5/00

Selon la classification internationale des brevets (CIB) ou à la fois selon la classification nationale et la CIB

B. DOMAINES SUR LESQUELS LA RECHERCHE A PORTE

Documentation minimale consultée (système de classification suivi des symboles de classement)
CIB 7 G01F

Documentation consultée autre que la documentation minimale dans la mesure où ces documents relèvent des domaines sur lesquels a porté la recherche

Base de données électronique consultée au cours de la recherche internationale (nom de la base de données, et si réalisable, termes de recherche utilisés)

EPO-Internal

C. DOCUMENTS CONSIDERES COMME PERTINENTS

| Catégorie ° | Identification des documents cités, avec, le cas échéant, l'indication des passages pertinents | no. des revendications visées |
|-------------|--|-------------------------------|
| Y | US 4 524 616 A (BLAIR RICHARD F ET AL) 25 juin 1985 (1985-06-25) cité dans la demande colonne 3, ligne 39 -colonne 9, ligne 39; figures 1-6 --- | 1 |
| Y | US 4 497 202 A (MERMELSTEIN SEYMOUR) 5 février 1985 (1985-02-05) colonne 3, ligne 65 -colonne 8, ligne 22; figures 1-9 --- | 1 |
| A | US 5 099 881 A (NAKAJIMA TAKESHI) 31 mars 1992 (1992-03-31) colonne 4, ligne 54 - ligne 68; figures 1,2 --- -/-- | 1 |

Voir la suite du cadre C pour la fin de la liste des documents

Les documents de familles de brevets sont indiqués en annexe

° Catégories spéciales de documents cités:

- *A* document définissant l'état général de la technique, non considéré comme particulièrement pertinent
- *E* document antérieur, mais publié à la date de dépôt international ou après cette date
- *L* document pouvant jeter un doute sur une revendication de priorité ou cité pour déterminer la date de publication d'une autre citation ou pour une raison spéciale (telle qu'indiquée)
- *O* document se référant à une divulgation orale, à un usage, à une exposition ou tous autres moyens
- *P* document publié avant la date de dépôt international, mais postérieurement à la date de priorité revendiquée

- *T* document ultérieur publié après la date de dépôt international ou la date de priorité et n'appartenant pas à l'état de la technique pertinent, mais cité pour comprendre le principe ou la théorie constituant la base de l'invention
- *X* document particulièrement pertinent; l'invention revendiquée ne peut être considérée comme nouvelle ou comme impliquant une activité inventive par rapport au document considéré isolément
- *Y* document particulièrement pertinent; l'invention revendiquée ne peut être considérée comme impliquant une activité inventive lorsque le document est associé à un ou plusieurs autres documents de même nature, cette combinaison étant évidente pour une personne du métier
- *&* document qui fait partie de la même famille de brevets

Date à laquelle la recherche internationale a été effectivement achevée

25 avril 2003

Date d'expédition du présent rapport de recherche internationale

12/05/2003

Nom et adresse postale de l'administration chargée de la recherche internationale

Office Européen des Brevets, P.B. 5818 Patentlaan 2
NL - 2280 HV Rijswijk
Tel. (+31-70) 340-2040, Tx. 31 651 epo nl,
Fax: (+31-70) 340-3016

Fonctionnaire autorisé

Heinsius, R

RAPPORT DE RECHERCHE INTERNATIONALE

Der
le internationale No
PCT/FR 02/03423

| C.(suite) DOCUMENTS CONSIDERES COMME PERTINENTS | | |
|---|---|-------------------------------|
| Catégorie | Identification des documents cités, avec, le cas échéant, l'indication des passages pertinents | no. des revendications visées |
| A | US 4 450 718 A (HARTEMINK GERRIT A) 29 mai 1984 (1984-05-29) colonne 4, ligne 55 -colonne 5, ligne 8; figures 3-5 --- | 1 |
| A | US 5 672 821 A (SUZUKI ISAO) 30 septembre 1997 (1997-09-30) colonne 4, ligne 46 -colonne 5, ligne 30; figures 3,4 ----- | 1 |

RAPPORT DE RECHERCHE INTERNATIONALE

Renseignements relatifs aux membres de familles de brevets

Der le Internationale No

PCT/FR 02/03423

| Document brevet cité au rapport de recherche | | Date de publication | Membre(s) de la famille de brevet(s) | Date de publication |
|---|---|------------------------|---|------------------------|
| US 4524616 | A | 25-06-1985 | DE 3408779 A1 | 21-03-1985 |
| | | | FR 2551545 A1 | 08-03-1985 |
| | | | GB 2146781 A ,B | 24-04-1985 |
| | | | JP 1960809 C | 10-08-1995 |
| | | | JP 6078926 B | 05-10-1994 |
| | | | JP 60056219 A | 01-04-1985 |
| | | | NL 8400089 A ,B, | 01-04-1985 |
| US 4497202 | A | 05-02-1985 | AUCUN | |
| US 5099881 | A | 31-03-1992 | JP 4110617 A | 13-04-1992 |
| | | | KR 151735 B1 | 01-12-1998 |
| US 4450718 | A | 29-05-1984 | AUCUN | |
| US 5672821 | A | 30-09-1997 | JP 3188375 B2 | 16-07-2001 |
| | | | JP 8219832 A | 30-08-1996 |