

[12] 发明专利申请公开说明书

[21] 申请号 97197463.2

[43]公开日 1999年9月22日

[11]公开号 CN 1229499A

[22]申请日 97.7.22 [21]申请号 97197463.2

[30]优先权

[32]96.7.31 [33]US[31]08/688,743

[86]国际申请 PCT/US97/14073 97.7.22

[87]国际公布 WO98/05006 英 98.2.5

[85]进入国家阶段日期 99.2.25

[71]申请人 货币系统国际公司

地址 美国得克萨斯

[72]发明人 索亥尔·卡榭尼

杰弗利·斯才尔德

[74]专利代理机构 中国国际贸易促进委员会专利商标事务所

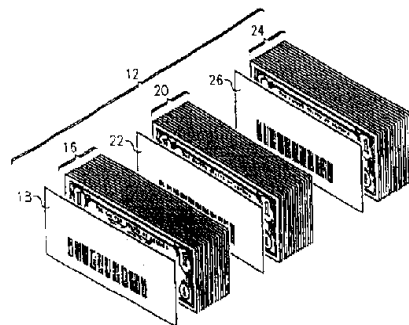
代理人 杜日新

权利要求书 2 页 说明书 8 页 附图页数 4 页

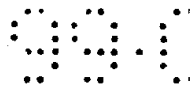
[54]发明名称 利用分隔卡半连续处理货币的方法

[57]摘要

一种半连续处理货币的方法,其利用分隔卡,以便分隔在输入到货币处理机中的一批货币中的各叠货币。这种货币处理方法利用分隔卡,便于连续处理各叠货币,无需终止在每叠货币之间进行的处理。所用的分隔卡包括一些特征部分,使得当成叠货币由货币处理机处理时,能在各叠货币之间正确地区分和使每叠单一货币以及伴随它的分隔卡相关联。



ISSN 1008-4274



权 利 要 求 书

1.一种半连续处理货币的方法，所述货币具有至少一种面额和鉴别属性特征，该利用货币处理机的处理方法包括的步骤有：

5 (a) 利用至少一个分隔卡分隔至少一叠货币；

(b) 利用在所述分隔卡上的编码信息识别所述一叠货币；以及

(c) 将所述一叠货币和分隔卡传输到所述货币处理机中。

2.根据权利要求1所述的方法，还包括的步骤有：

(d) 按照面值组织所述货币。

10 3.根据权利要求1所述的方法，还包括的步骤：

(d) 识别在所述一叠货币内的每一货币的鉴别特征。

4.根据权利要求3所述的方法，还包括：

(e) 分隔非鉴别特征的货币。

5.根据权利要求1所述的方法，还包括：

15 (f) 将所述非鉴别特征的货币与初始的一叠货币相关联。

6.根据权利要求1所述的方法，还包括：

(d) 按照面额将所述货币分类到所述机器中的多个槽口；以及

(e) 将所述货币的记帐数据存储到所述机器中的存储器中。

7.根据权利要求1所述的方法，其中的步骤(a)还包括利用具有
20 一个磁条的分隔卡分隔至少一叠货币。

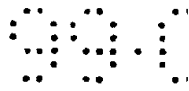
8.根据权利要求1所述的方法，其中的步骤(a)还包括利用印有
条形码数列的分隔卡分隔至少一叠货币。

9.根据权利要求1所述的方法，其中的步骤(a)还包括利用具有
唯一尺寸、厚度、以及颜色图形的分隔卡分隔至少一叠货币。

25 10.根据权利要求1所述的方法，其中的步骤(b)还包括利用包括
关于所述货币叠的来源识别所述各叠货币。

11.根据权利要求1所述的方法，其中的步骤(b)还包括利用包括
所述一叠货币的数值的起始统计值的记帐信息识别所述各叠货币。

12.根据权利要求11所述的方法，还包括：



(d) 将起始统计值与所述后面处理的统计值相比较。

13. 根据权利要求 1 所述的方法, 其中的步骤 (a) 还包括利用至少一个分隔卡分隔至少一叠货币, 所述分隔卡置于在所述一叠货币的顶部作为首部卡。

5 14. 根据权利要求 1 所述的方法, 其中的步骤 (a) 还包括利用至少一个分隔卡分隔至少 1 叠货币, 所述分隔卡置于在所述一叠货币的底部作为尾部卡。

10 15. 根据权利要求 1 所述的方法, 其中的步骤 (a) 还包括利用两个分隔卡分隔至少一叠货币, 所述分隔卡之一置于在所述一叠货币的顶部作为首部卡, 以及所述分隔卡之一置于在所述一叠货币的底部作为尾部卡。

16. 一种识别分隔卡的方法, 该分隔卡用于确定和示踪在输入到货币处理机中的一批货币中的一叠货币, 所述方法包括的步骤有:

(a) 对所述分隔卡识别所述货币叠的记帐数据;

15 (b) 将分隔卡通过至少一个探测器, 该探测器检测至少卡的一个特征; 以及

(c) 根据检测的特征在所述分隔卡和所述货币之间进行区分。

17. 根据权利要求 16 所述的方法, 其中的步骤 (b) 还包括将分隔卡通过一探测器, 该探测器检测卡磁性特征。

20 18. 根据权利要求 16 所述的方法, 其中的步骤 (b) 还包括将分隔卡通过一探测器, 该探测器检测卡的光学图形特征。

19. 根据权利要求 16 所述的方法, 其中的步骤 (b) 还包括将分隔卡通过一个探测器, 该探测器检测卡的厚度特征。

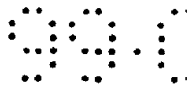
25 20. 根据权利要求 16 所述的方法, 其中的步骤 (b) 还包括将分隔卡通过一个探测器, 该探测器检测卡的颜色特征。

21. 根据权利要求 16 所述的方法, 其中的步骤 (b) 还包括将分隔卡通过一探测器, 该探测器检测卡的宽度和长度特征。

22. 一种用于货币处理的分隔卡, 所述卡包括:

(a) 印有条形码特征的第一面; 以及

30 (b) 加有磁条的第二面。



说 明 书

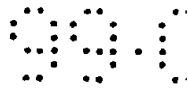
利用分隔卡半连续处理货币的方法

5 本发明的领域涉及利用货币处理机的大量货币的处理方法。

自动地进行大量货币处理是一项影响纸币的分发、汇集和记帐核算的很多方面的不断发展的国际性的业务。货币处理形成独特的劳动作业，出于安全考虑导致要交错进行。货币处理需要很多的单项作业，例如：由出纳员或银行收支员进行的单一纸币的汇集，各种商贸存储或银行
10 行出纳员对缴款清算帐目，向中央处理机构的各笔存款或帐目的融通和转送，在到达一处理机构时货币转送的管理和记帐，以及利用自动处理机对各帐户的处理。在该过程中的任一步骤都可自动进行，因此不需要人的劳动作业，节省对于处理货币所需的劳动量并增加整个操作过程的安全性。由于消除盗窃机会、偶然遗失，或者对货币的误操作，提高记
15 帐精确度，当实施自动处理时安全性提高。

一种高度自动化的大量货币处理系统对于各种级别的货币分发和汇集网络都是不可缺少的。在先有技术中有几种大容量处理机的设计结构可采用并且为国家中央银行、独立的货币运输公司、货币印刷机构以及各个银行由于各种利害关系而加以采用。通常，货币处理机利用一传输
20 系统，将各单个纸币传输通过一系列探测器。例如，一纸币可以通过一系列指定测量纸币宽度、长度和厚度的电传感器。下一组探测器可以是记录纸币颜色图形的光学探测器。可以按相似方式将探测器用于检测各种纸币的特定的磁或其它物理特性。

大容量货币处理机通常由通过几个不同探测器的机械传输装置的一
25 叠货币中抽出各个纸币，以便于分拣各个纸币和累积与通过该机器传输的每张纸币相关的数据。例如，货币处理机可以进行处理一叠货币的简单作业，以保证一种面值的所有纸币具有适当的合格特征同时对该叠纸币记数以便确认先前的记帐。也可以完成将一叠货币分成为各种面额同时对该叠进行计数的稍微更复杂的作业。关于在先技术的货币处理机的

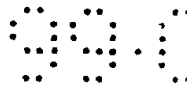


更复杂的作业是，可以将一叠由各种面额组成的货币传输到用于处理的机器内，进行每种面值的分开，排出不满足合格规定的任何货币，识别伪造的标记以及利用序号跟踪各个纸币。

在先技术的大容量处理机在进行分拣处理之前装入识别了一组记帐参数的一叠货币。例如，可以在货币处理周期开始时装入一叠与在一银行的特定商贸存款相关的货币。然后该货币传输到货币处理机，并根据客户的需要进行分拣。然后将由分拣过程得到的数据例如在该操作程序中经检测的每种面值的数目以及总的存储量与在处理周期之前标识了该叠货币的同类数据相比较。然而，需要一种货币处理方法，其能降低在装入货币处理机中时所包括的劳动量和提高在这一步骤中的安全性。具体地说，需要这样一种方法，其能一个接一个地处理识别了记帐参数的很多叠的货币，以便再检查在每一个帐户上汇集的数据。这种需要由本发明满足。

本发明涉及一种半连续处理货币的方法，其利用独特设计的分隔卡限定在大量成批传输的货币中各记帐的子批的货币。本发明涉及一种改进的处理货币的方法，使用高速大容量货币处理机例如由 Currency Systems International of Irving, Texas 目前制造和销售的。本技术领域当前的状态是在批量处理传输货币时使用这种货币处理机。将识别了特定一组记帐参数的一叠货币手工放入货币处理机内，然后由货币处理机处理和分拣。例如，一叠货币可以代表关于一零售店的存储在该零售店的当地银行的一天的汇集现金的商贸存款。该叠货币还可以针对在一个出纳员汇集的货币已发送到中央银行以便处理之后来自一个银行的一个出纳员轮班汇集的缴款来识别。然后由该机器修正根据货币处理机分拣单纯一叠货币得到的数据，并将下一批货币置入该机器，用以进行下一次分拣操作。所修正的数据可以包括经处理的每种纸币面额的数值以及总的存款数量，用以与该已由一个零售店或与一出纳员的汇集货币相关进行的存款相比较。

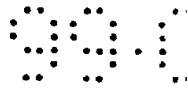
本发明无需对于一批输送各叠货币。按照本发明，一批操作的货币按照各记帐的子批可以合并到更大一批货币中，例如利用具有特定特征的分隔卡确定的上面举出的各单叠货币的实例。因此，可以将与各单个



5 帐户相关的货币叠放，而无需扎捆，使得能组成一大批货币再作处理。这一步骤甚至可以在货币传输到中央处理场所之前实施。例如，对于单一分行的各个出纳员轮班汇集的货币可以按照利用分隔卡分隔的每一出纳员轮班的帐户叠放成单纯一批货币。每一分隔卡可以按照关于与之相关的该叠货币的详细帐目信息进行编码，或者用来自该分隔卡的条形码信息可以对伴随该叠货币的帐目信息进行识别。其时可以将该整批货币传输到中央银行机构或处理设备。当一大批货币到达处理设备时，货币处理机操作人员可以在一个步骤中将整批货币装入货币处理机，而不是单独装入每个出纳员的帐户。还可以连续地得到与每一记帐的子批货币相关的类似的数据，并且与已在分隔卡上进行编码的或已识别的详细的帐目信息相比较，无需在每批输入的货币之间停机。因此，本发明由于取消了在货币处理系统中的一些步骤，对于大量货币分拣操作可以大为提高安全性和节省劳动量。

15 本发明的主要目的包括使用分隔卡，其使得货币处理机可以易于区别货币和易于按照与特定一叠货币相关的一个特定分隔卡进行标识。第一主要目的是能保证货币处理机易于和稳定地在各分隔卡和货币之间进行区分，这对当它们通过货币处理机传输时在各个帐户之间保持清楚地区分是很重要的。如果一货币处理机未能在一叠货币和另一叠货币之间的间歇区识别分隔卡，两个帐户之间的货币的相互混杂将对该处理周期的准确性来说是致命的。如果货币处理机按照一个分隔卡错误地识别纸币，困难的记帐问题可能同样表面化。另一个特别困难的质量控制问题包括利用一个分隔卡同时误传输一或多叠货币，导致货币和分隔卡叠在一起的同时进入该机器。在这种误传输的一叠中的纸币可能对很多探测器掩蔽了分隔卡，否则这些探测器能够从货币中识别分隔卡，其将按另一方式将卡和货币区别。因此，为了实现在分隔卡和货币之间进行稳定的区分的第一个目标，本发明的分隔卡设计有独特的特征，即使当误传输纸币时也能检测分隔卡。

25 本发明的第二个主要目的是能够识别对于每一分隔卡的特定记帐信息，这是上述半连续处理方法的要求。当针对一单个分隔卡可以识别对于一叠货币的单个记帐信息时，或者通过利用这一信息对分隔卡进行编

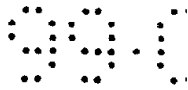


码，或者识别对于每个卡的独特的记帐信息（例如独特的条形码序列），可以对在输入到货币处理机中该批货币中各叠货币进行跟踪，无需试图识别关于每叠货币在传输的大批货币中该叠货币的位置的存储数据。

为了实现上述两个主要目的，本发明利用具有几个独特特征的分隔卡。这些特征中的两个最重要的特征是磁条和一个用于针对各个分隔卡识别各叠货币的装置。这种识别装置可以包括经编码的磁条或条形码。其它的识别装置可包括：一特定的光学图形序列、类似计算机键入穿孔卡的卡中的一系列孔或槽，识别开在每个卡侧面的槽或沟，或任何其它数量的用于利用一系列的单独的可识别特征识别一特定的卡的装置。

磁条除了将它们用于对记帐信息编码之外，还能使货币处理机在即使当误传输纸币而使分隔卡被掩蔽时也能识别分隔卡。这是由于磁条上的磁特征标记透过掩蔽卡的所有其它物理特征的纸币仍然能够读出。磁条可以另外按照记帐信息进行编码，或可以在货币处理周期之前记录特定的磁特征标记以及对于伴随的该叠货币识别记帐数据。同样地，磁条的后一功能可以利用条形码或者针对特定的分隔卡能识别各叠货币的其它装置中的一种来实现。例如，针对对于一特定分隔卡的独特条形码数字可以识别关于单叠货币存储的记帐信息。然后将这一特定的分隔卡连同该叠货币，在将这一单一记帐的子批货币放入之前放入大批货币中以便利用货币处理机处理。分隔卡可以或者作为一个首部卡置于该叠货币之上，或者作为尾部卡置于该叠货币之下，或者两者兼而有之。一旦货币周期已经结束，货币处理机可以再针对一特定分隔卡的独特条形码数字识别特定的记帐信息。可以将这一信息与在货币处理周期之前的条形码相关的记帐信息相比较。

用在本发明的分隔卡的附加独特特征可以包括利用独特的尺寸、指定的厚度以及独特颜色或光学图形设计分隔卡。这些附加卡的特征提供用于重复确认分隔卡特征与货币的关系。一旦货币处理机配置以便检测专用分隔卡的几个独特特征，机器可以易于在分隔卡和任何类型货币之间进行区分。此外，货币处理机可以通过检测、成像和分拣处理中示踪每一张货币，并且提出关于与记帐有关的每张货币以及已针对单一分隔卡识别的其它数据的报告。



本发明在提高速度、安全性、准确性以及大量处理货币中的数据管理方面对在先技术有明显改进。

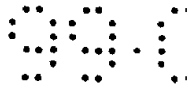
通过结合附图阅读如下的详细说明时，将会使本发明的其它目的和优点变得更加清楚，其中：

- 5 图 1 是装有成叠货币和分隔卡的货币处理机的透视图；
- 图 2 是由分隔卡分隔的一叠货币的透视图；
- 图 3A 是试样性的分隔卡正面示意图；
- 图 3B 是试样性的分隔卡背面示意图；
- 图 4 是用于利用分隔卡处理货币的方法的流程图；以及
- 10 图 5 是用于识别由货币处理机使用的分隔卡的方法的流程图。

图 1 表示采用本发明的货币处理机，其装有开始货币处理周期之前，成批传输的货币 12。这一成批传输的货币 12 是每次按单一纸币的方式输送进入货币处理机的。然后该单一纸币在堆放在其中一个分拣箱 14 中之前传输装置上通过几个不同的检测器。通常，单一的分拣箱用于在分拣过程结束时累积存放单一面额的纸币。

图 2 表示具有几叠单一货币的一批货币 12。所示该批货币 12 是由第一叠货币 16、第二叠货币 20 和第三叠货币 24 组成的。每叠货币伴随一个分隔卡 18、22、26。在这一实施例中，分隔卡 18、22、26 是作为首部卡表示的，其中第一分隔卡 18 叠放在第一叠货币 16 的顶面上，在货币处理周期的过程中识别第一叠货币 16。同样，第二分隔卡 22 叠放在第二叠现金 20 的顶面上，在货币处理周期的过程中识别第二叠货币。应当理解，本发明打算将很多叠货币 16、20、24（例如所示 3 叠）可以顺序地叠放，以便在输入到货币处理机 10 之前构成一大批传输的货币 12。还应理解，与图 2 所示的不同的另一实施例可以在每叠货币 16、20、24 终止处使用称之为尾部卡的分隔卡 18、22、26。第三实施例可以采用首部卡和尾部卡两者，以便将各叠货币 16、20、24 分开。

图 3A 和 3B 表示本发明的示范性的分隔卡 18。图 3A 表示分隔卡 18 的第一面 28，而图 3B 表示分隔卡 18 的第二面 30。在图 3A 和 3B 所示的实施例中，第一面 28 覆盖有第一磁条 32 和第二磁条 34。第二面 30 印有条形码 36。正如下面将会更详细介绍的，这一实施例主要通过检测

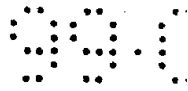


两个磁条 32, 34 能精确识别分隔卡 18, 同时由分隔卡 18 的条形码 36 所编码的特别条形码数值可以识别关于单叠货币的记帐数据。

图 4 表示利用分隔卡处理货币的方法的流程图。利用与图 2 中所表示的同样未范性的一批货币 12。图 4 表示 3 叠单一的货币 16、20、24。对于每一帐户与每叠货币 16、20、24 相关的记帐数据 56、58 和 60 首先被记录。该记帐数据 56、58、60 可以包括: 单个纸币的数目、总的货币数值和针对单笔商贸存款或银行出纳员班次的该叠货币的识别特征。然后将记帐数据 56、58、60 与分隔卡 18、22、26 相关联, 使分隔卡伴随单叠货币 16、20、24。或者通过标记对于记帐数据的唯一的条形码数字到特定分隔卡, 或者在分隔卡直接将记帐数据信息进行编码, 使得这一记帐数据可以标记到分隔卡。分隔卡 18、22、26 和成叠货币的物理组合构成按照各单个记帐的子批(集)货币 68、70、72 所表示的部分。这些记帐子批货币 68、70、72 然后可以叠加成一批货币 12 中。这一批货币输入到货币处理机 10 中。

在货币处理周期的过程中, 来自每个记帐的子批货币 68、70、72 的单类纸币存储在分拣箱 82、84、86、88、90、92 中。通常这些分拣箱用于包扎各个面额的纸币。例如, 第一分拣箱 82 可以指定为存放 \$1.00 的纸币, 而第二分拣箱 84 可以指一为存放 \$5.00 的纸币。图 4 表示一用于利用分隔卡废弃的分拣纸币的分隔箱 94。这一废弃用的分隔箱 94 可以指定存放在货币分拣过程中检测的伪造的货币。通过利用分隔卡 18、22 和 26 存放伪造的货币, 可以进行快速的物理量检查, 以便确定哪一个记帐子批货币 68、70 和 72 与跟踪特定的分隔卡 18、22、26 被发现的伪造纸币相关联。

在货币处理周期的过程中存储对于每一记帐子批货币 68、70 和 72 的记录数据 96。可以将这一记帐数据 96 与对于每一单叠货币 16、20、24 原来获集的相似的记帐数据 56、58 和 60 相比较。例如, 当处理第一记帐的子批货币 68 的同时, 货币处理机可以存储关于已处理的每种面额纸币的数目以及与第一记帐的子批货币 68 相关联的纸币的总货币数值。然后将存放在第一记帐子批货币 68 的这一记帐数据 96 与在将记帐的子批货币 68、70 和 72 合并到该货币 12 之前和与第一叠货币 16 相关



联的记帐数据 56 相比较。

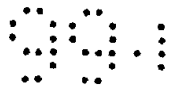
图 5 表示识别利用货币处理机使用的分隔卡的方法的流程图。图 5 与图 4 所示相似，由各单个记帐子批货币 68、70 和 72 开始。将这些记帐子批货币 68、70 和 72 叠放以便形成一批货币 12。然后将这一批货币装入货币处理机 98。该批货币 12 中顶面物件脱开不管它是一分隔卡 80 或是货币 100，然后被拉入传输装置通过几个探测器。

在图 5 中所示的第一探测器是一磁场探测器 102。这一磁场探测器可以检测在分隔卡 80 上的独特磁条，以便在分隔卡 80 和货币 100 之间确定外形轮廓方面对货币处理机提供帮助。由于分隔卡 80 中的磁场可以透过掩蔽的货币 100 读出，故甚至在导致一纸币 100 掩蔽分隔卡 80 的其它物理特征的不正常传输的过程中也能实现这一点。可以将货币处理机指定读出在该纸币上的各自序号，使得其能检测当时叠放的分隔卡 80。由磁场探测器得到的关于分隔卡的信息以及通过后来的各探测器得到的关于掩蔽的纸币的信息使得将不正确传输的能够重新构成以及避免在货币处理周期的过程中各记帐子批货币 68、70 和 72 混杂在一起。

在图 5 中所示的下一个探测器是一条形码读出器 104。这一条形码读出器识别对于每一单个分隔卡 80 所读出的特定的条形码数字。于是由货币处理机识别按照该跟随该特定分隔卡 80 的货币 100 确定的条形码数字。分隔卡 80 或货币 100 然后通过一个或多个指定用来测量在传输装置上该物件的厚度和尺寸的探测器，如在图 5 中利用一厚度探测器 106 和尺寸探测器 108 所示的。这一信息可以另外在货币处理机在分隔卡 80 和货币 100 之间进行分辨时使用。在图 5 中所示的最后的探测器是一光学图形探测器 110。这一光学图形探测器 110 同样有助于在分隔卡 80 和货币 100 之间确定外形轮廓的操作，这两者具有独特的颜色特征和图形。

应当理解，在图 5 中所示的各探测器的顺序和类型仅表示所述方法的一个优选实施例的一个实例。在本发明中采用的探测器可以按照很多不同的顺序来配置。此外，可以使其它类型的探测器来记录货币和分隔卡的各种特征。

在通过货币处理机之后，将货币 100 存放到适当的分拣箱 82、84、86、88、90 和 92 中。这是货币分拣操作的一部分。同样，将分隔卡引

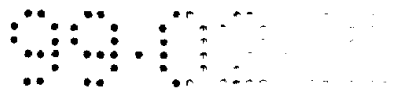


向分隔卡分拣箱 94。

可以将由货币处理机获集的关于每一记帐用子批货币 68、70、72 的记帐数据在将这些帐款合并到该批货币 12 中之前和与记帐的子批货币 68、70、72 相关联的相似记帐数据相比较。如图 5 中所示，在货币处
5 理周期的过程中获集的记帐数据 96 与由各探测器 102、104、106、108 和 110 提供的信息进行比较看是否一样。

在图 5 中所示的优选实施例另外可检测各分隔卡 80 和纸币 100 之间
顺序按排错误。例如当记帐的子批货币 68、70 和 72 由首部卡分开的各
叠货币时，按照图 5 中所示的顺序处理的第一个物件应当是分隔卡 80。
10 下一个处理的物件应当是货币 100。如果检测到一分隔卡 80 是紧随着对
另一分隔卡 80 的处理，这种情况将被识别为顺序错误，即可能跟踪不适
当的叠放记帐的子批货币 68、70 和 72。当分隔卡 80 是一尾部卡时同
样可检测到顺序错误。然而，当该优选实施对于每一记帐的子批货币 68、
70 和 72 采用首部与尾部卡两者时形成对顺序错误最准确的检测。首部和
15 尾部卡两者的采用在顺序上要求对于记帐的子批货币 68、70 和 72 处理
的第一分隔卡 80 是一首部卡。下一个要处理的物件应是货币 100。接着
检测的分隔卡 80 应是一尾部卡。然后尾部卡应当立即跟随有对于下一记
帐的子批货币的首部卡。与上述顺序的任何偏差也会表明有顺序错误，
即可能由于在记帐的子批货币 68、70 和 72 中不适当地叠放分隔卡 80
20 和货币 100 所致。

应当理解，在按如下权利要求表达的本发明的原理和范围内本技术
领域的技术人员可以对为了解释本发明的实质所介绍和表示的该方法中
的细节、材料和配置进行各种变化。



说明书附图

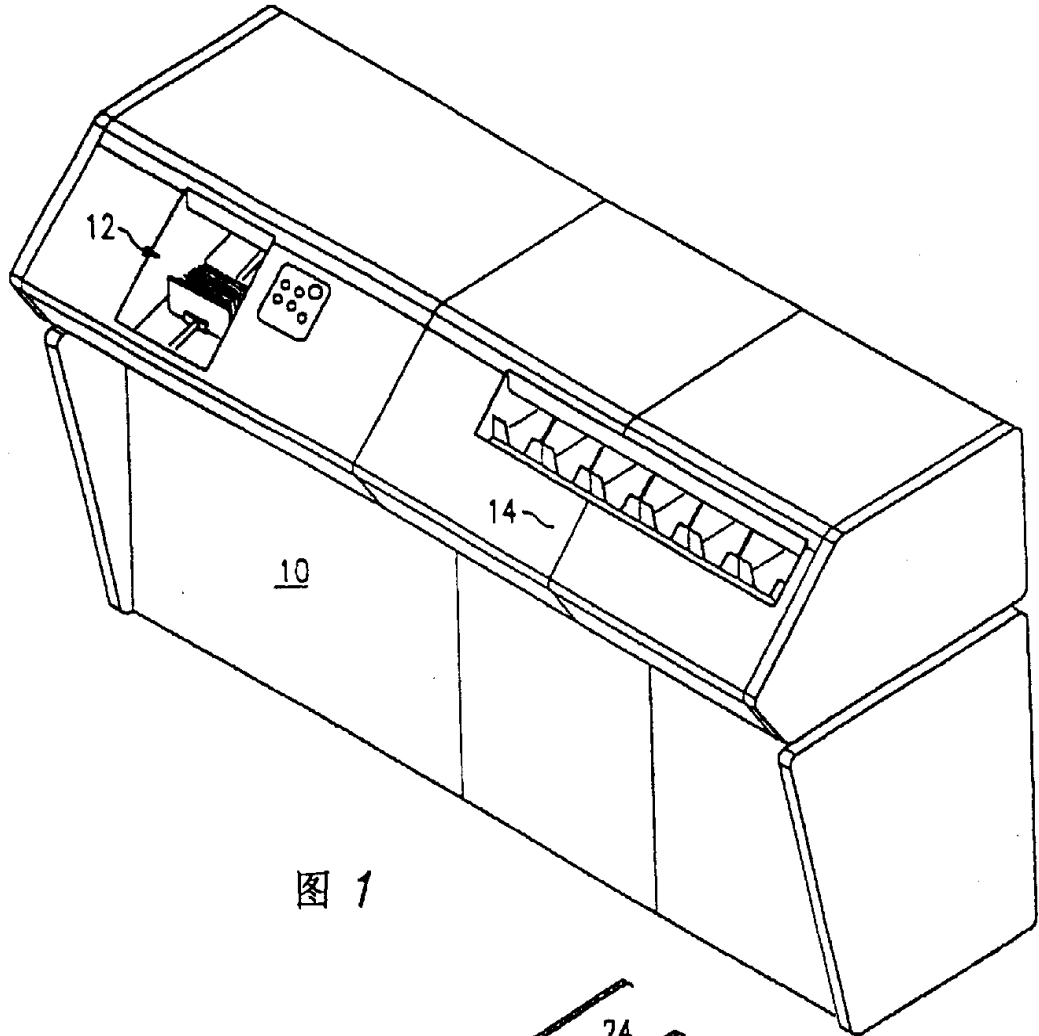


图 1

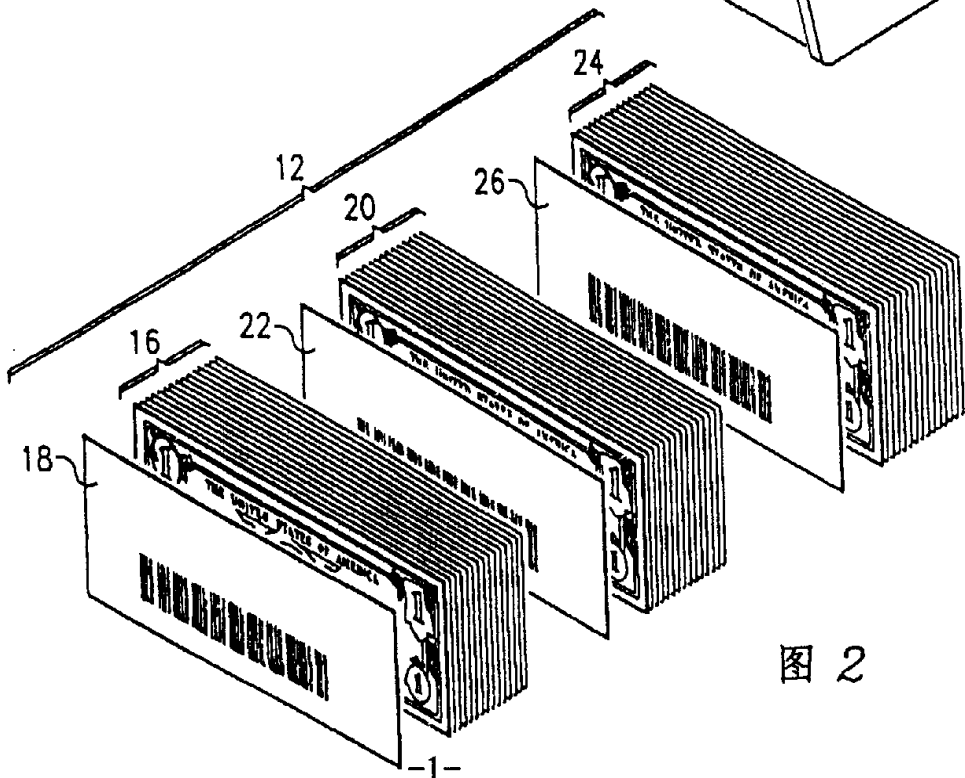


图 2

99.0000

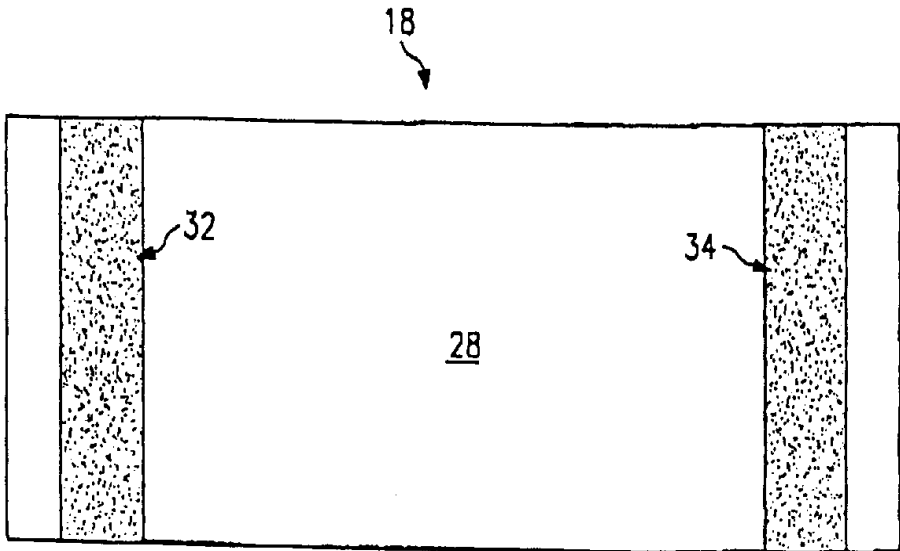


图 3a

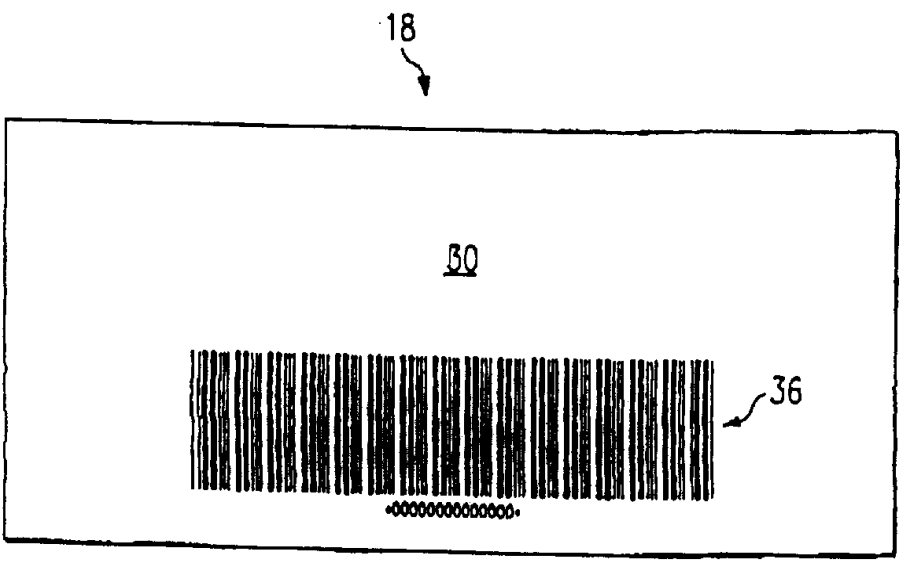


图 3b

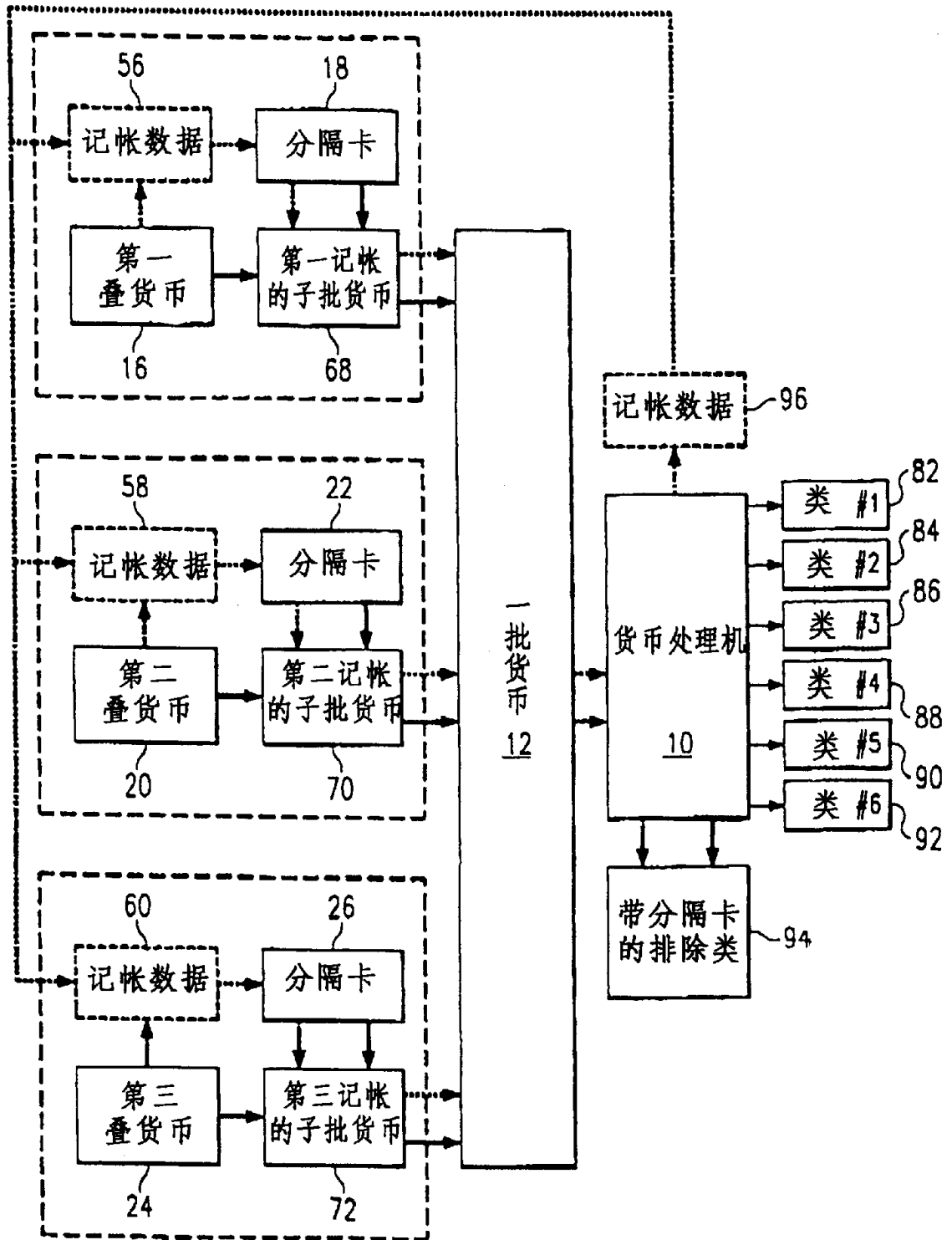


图 4

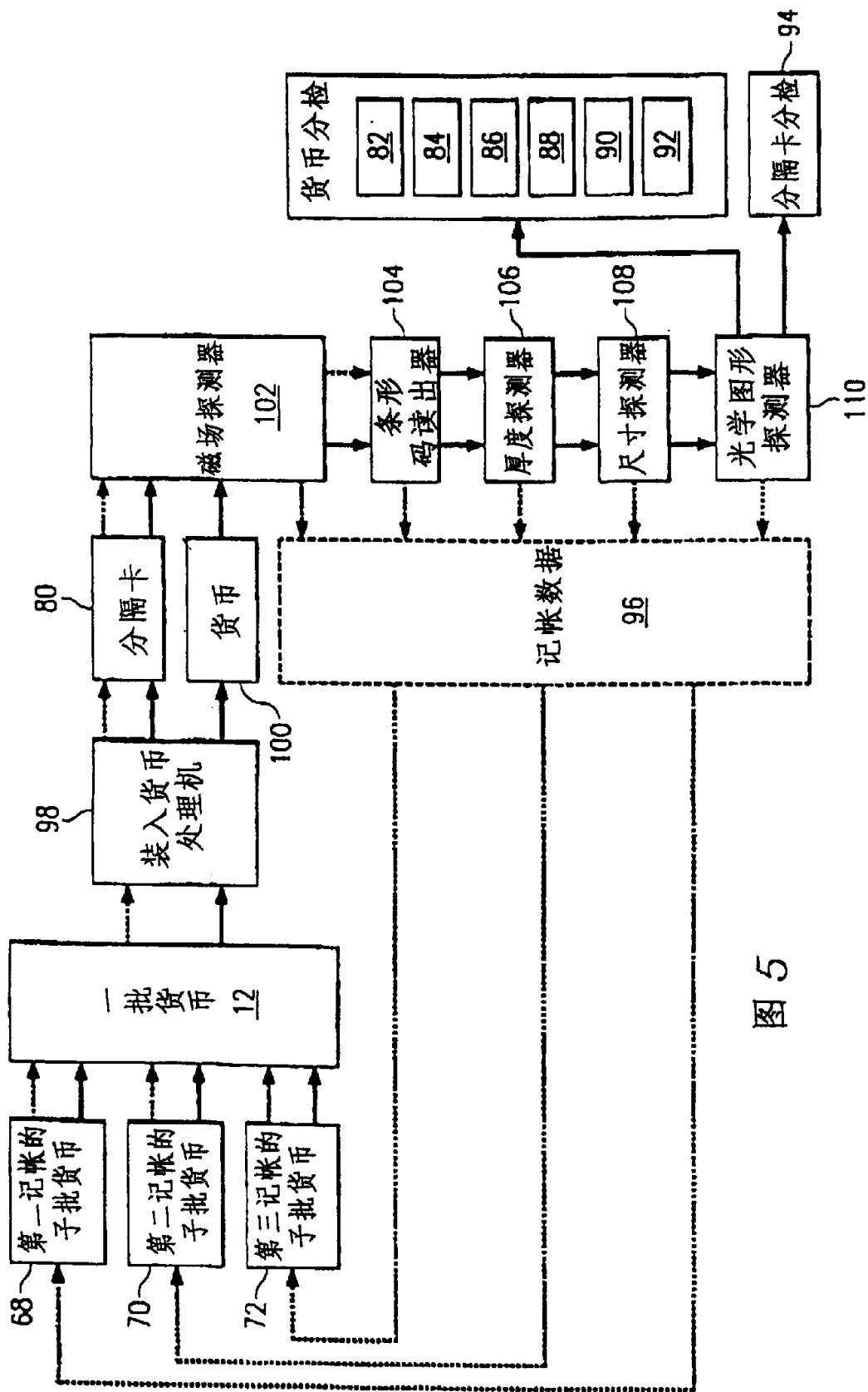


图 5