



SUOMI - FINLAND
(FI)

PATENTTI- JA REKISTERIHALLITUS
PATENT- OCH REGISTERSTYRELSEN

[A] TIIVISTELMÄ - SAMMANDRAG

(11) (21) Patentihakemus - Patentansökan	980718
(51) Kv.lk.6 - Int.kl.6	
H04M 3/50, 3/42, 3/54, H04Q 7/38	
(22) Hakemispäivä - Ansökningsdag	30.03.1998
(24) Alkupäivä - Löpdag	30.03.1998
(41) Tullut julkiseksi - Blivit offentlig	01.10.1999

(71) Hakija - Sökande

1 •Sonera Oy, Teollisuuskatu 15, 00510 Helsinki, SUOMI - FINLAND, (FI)

(72) Keksijä - Uppfinnare

1 •Perälä, Anu, Siilitie 2 B 13, 00800 Helsinki, SUOMI - FINLAND, (FI)

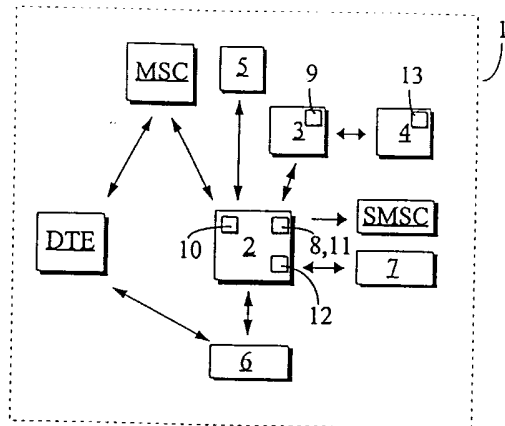
(74) Asiamies - Ombud: Papula Oy
Fredrikinkatu 61 A, 6.krs, 00100 Helsinki

(54) Keksinnön nimitys - Uppfinningens benämning

**Järjestelmä ja menetelmä vastauspalvelun toteuttamiseksi
System och förfarande för anordnande av en svarstjänst**

(57) Tiivistelmä - Sammandrag

Järjestelmä ja menetelmä vastauspalvelun toteuttamiseksi tietoliikenneverkossa (1), johon kuuluu lyhytsanomapalvelukeskus (SMSC) lyhytsanomien vastaanottamiseksi, tallentamiseksi ja lähettämiseksi, sähköpostipalvelualusta (6) sähköpostiviestien vastaanottamiseksi, tallentamiseksi ja lähettämiseksi, matkaviestintakeskus (MSC) ja päätelaite (DTE). Keksinnön mukaisesti vastauspalvelin (2) vastaa automaattisesti A-tilaajan B-tilaajalle osoittamiin puheluihin ja/tai sähköposteihin B-tilaajan kalenteritietokantaan (3) tallennettujen kenttien mukaisesti, jos B-tilaajaa ei tavoiteta.



System och förfarande för genomföring av en svarstjänst i ett telekommunikationsnät (1) som omfattar en meddelandecentral (SMSC) för mottagande, lagring och sändning av ett kortmeddelande, en servicebas (6) för elektronisk post för mottagande, lagring och sändning av ett elektroniskt meddelande, en mobiltelefoncentral (MSC) och en dataterminal (DTE). Enligt uppfinningen svarar en svarsserver (2) automatiskt på samtal och/eller på elektroniska poster vilka en A-abonnent har adresserat till en B-abonnent enligt fält som har lagrats på B-abonnentens kalenderdatabas (3), om B-abonnenten inte kan nås.