

(19)
(12)

(KR)
(A)

(51) 。 Int. Cl. ⁷
B26B 21/00

(11)
(43)

2002 - 0061370
2002 07 24

(21) 10 - 2001 - 0002405
(22) 2001 01 16

(71) 602 - 329

(72) 602 - 329

(74)
:

(54)

가 가

,

,

,

.

,

,

,

가

가

.

,

2

1

가

2

3 .

4 .

< >

10 : 11 :

12,22 : 14 :

20 : 100 :

110 : 120 :

130 : 140 :

141 : 150 :

160 :

15,500 ,

2

0.025 - 0.230mm .

가 .

가

, 60

30

30%

가

가

가

,

가

가

가

, 가

가 .

가 가

1 가 , 2

10 , 20 (10) (11) (20) (21) (10) (11)가
 (20) (10) (11) 가 (12),(22)가 (11)
 (12) (10) (11) (13)

20) (10) (11) (12) (20) (22) (
 (10) (11) (20)가 (20)가
 (20)가

(100) (10) (11) (20) 가
 (100) (110)가 (110)

(130) (10) (14) (120)가 (14)
 (140)가 (140)가 (150)

) (140) 가 (100) (14) (가
 (160)

3(a),(b) , 4(a),(b)

, 3 4 .

140) (141) (10) (11) (20) , ((110) 가 , (110)가 (140) (120) (20)가 (10) (11) (20)가 (20)가 (20) (R) (sawing force)

11) (110) (111)가 (10) ((20)가 (12),(22) (20) (R) (edge) 가 (R) (100)

3(a) , (20) (R) 3(a) (R) 3(b) , (R)

4(a) , (M) (L1)가 (C1) (M) (L2)가 , (C2) (sawing) (110)

가 가 .

(57)

1.

가 가 ,

2.

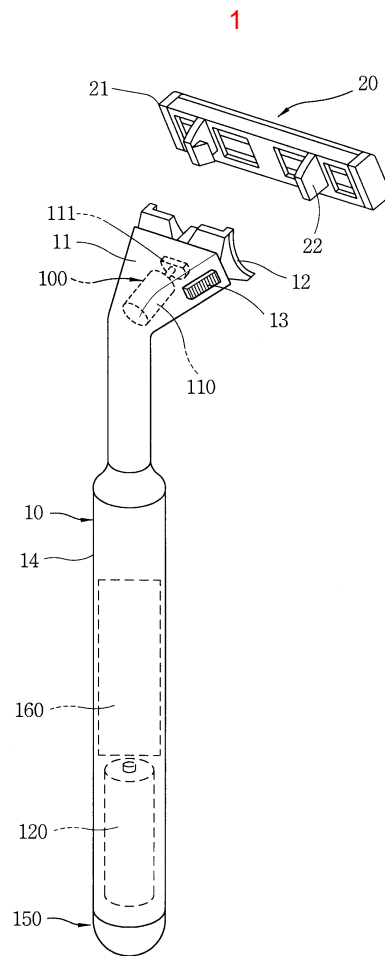
1 ,

3.

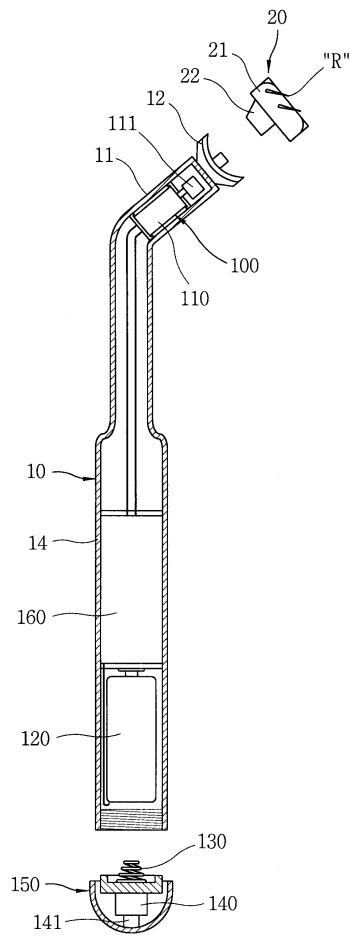
2 ,

가

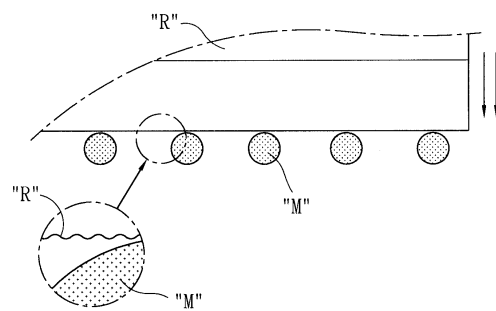
가 ,



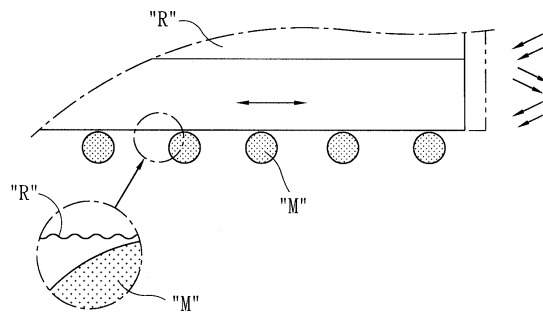
2



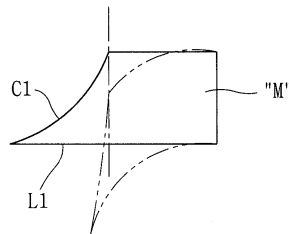
3a



3b



4a



4b

