



(12)发明专利

(10)授权公告号 CN 103064585 B

(45)授权公告日 2017.10.17

(21)申请号 201210571875.8

(22)申请日 2012.12.24

(65)同一申请的已公布的文献号
申请公布号 CN 103064585 A

(43)申请公布日 2013.04.24

(73)专利权人 东莞宇龙通信科技有限公司
地址 523500 广东省东莞市松山湖科技产
业园区北部工业城C区
专利权人 宇龙计算机通信科技(深圳)有限
公司

(72)发明人 毕涛 郭少华

(74)专利代理机构 北京中博世达专利商标代理
有限公司 11274
代理人 申健

(51)Int.Cl.

G06F 3/0481(2013.01)

G06F 3/0483(2013.01)

G06F 3/0488(2013.01)

(56)对比文件

CN 102375651 A,2012.03.14,

CN 1612628 A,2005.05.04,

CN 101594427 A,2009.12.02,

审查员 李锦川

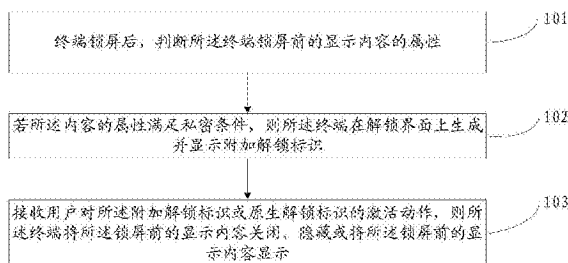
权利要求书2页 说明书5页 附图4页

(54)发明名称

终端解锁的方法及终端

(57)摘要

本发明实施例公开了一种终端解锁的方法及终端,涉及终端技术领域,解决了现有技术中在终端解锁后,由于终端继续显示加锁之前的显示内容,容易造成显示内容泄露,终端对用户的隐私保护较差的问题。所述方法包括:终端锁屏后,判断所述终端锁屏前的显示内容的属性;若所述内容的属性满足私密条件,则所述终端在解锁界面上生成并显示附加解锁标识;接收用户对所述附加解锁标识或原了解锁标识的激活动作,则所述终端将所述锁屏前的显示内容关闭、隐藏或将所述锁屏前的显示内容显示。本发明适用于如触屏手机、平板电脑等的终端中。



1. 一种终端解锁的方法,其特征在于,包括:

终端锁屏后,判断所述终端锁屏前的显示内容的属性;

若所述内容的属性满足私密条件,则所述终端在解锁界面上生成并显示附加解锁标识;

接收用户对所述附加解锁标识或原生解锁标识的激活动作,则所述终端将所述锁屏前的显示内容关闭、隐藏或将所述锁屏前的显示内容显示;

所述终端锁屏后,判断所述终端锁屏前显示内容的属性,具体包括:预设所述终端的显示内容属性信息,所述属性信息包括公开和私密;在所述终端锁屏后,获取所述终端在锁屏前的显示内容,并判断所述终端在锁屏前的显示内容的属性信息是公开或者私密;

所述接收用户对所述附加解锁标识或原生解锁标识的激活动作具体包括:接收用户在解锁界面上对解锁控件的操作;

所述解锁界面还包括解锁背景图;所述接收用户在解锁界面上对解锁控件的操作,具体包括:

在所述解锁控件向所述附加解锁标识滑动时,检测所述解锁控件与所述附加解锁标识的距离信息;根据所述距离信息改变所述解锁背景图的透明度。

2. 根据权利要求1所述的方法,其特征在于,所述接收用户对所述附加解锁标识或原生解锁标识的激活动作,则所述终端将所述锁屏前的显示内容关闭、隐藏或将所述锁屏前的显示内容显示,具体包括:

若所述解锁控件激活所述附加解锁标识,所述终端将所述锁屏前的显示内容关闭或者隐藏;

若所述解锁控件激活所述原生解锁标识,所述终端将所述锁屏前的显示内容显示。

3. 根据权利要求1所述的方法,其特征在于,所述接收用户对所述附加解锁标识或原生解锁标识的激活动作,则所述终端将所述锁屏前的显示内容关闭、隐藏或将所述锁屏前的显示内容显示,具体包括:

若所述解锁控件激活所述附加解锁标识,所述终端将所述锁屏前的显示内容显示;

若所述解锁控件激活所述原生解锁标识,所述终端将所述锁屏前的显示内容关闭或者隐藏。

4. 一种终端,其特征在于,包括:

判断单元,用于终端锁屏后,判断所述终端锁屏前的显示内容的属性;

生成单元,用于若所述内容的属性满足私密条件,则所述终端在解锁界面上生成并显示附加解锁标识;

处理单元,用于接收用户对所述附加解锁标识或原生解锁标识的激活动作,则所述终端将所述锁屏前的显示内容关闭、隐藏或将所述锁屏前的显示内容显示;

所述判断单元,包括:

设置模块,用于预设所述终端的显示内容属性信息,所述属性信息包括公开和私密;

判断模块,用于在所述终端锁屏后,获取所述终端在锁屏前的显示内容,并判断所述终端在锁屏前的显示内容的属性信息是公开或者私密;

所述处理单元具体用于,接收用户在解锁界面上对解锁控件的操作;

所述解锁界面还包括解锁背景图;所述处理单元,具体用于:在所述解锁控件向所述附

加解锁标识滑动时,检测所述解锁控件与所述附加解锁标识的距离信息;根据所述距离信息改变所述解锁背景图的透明度。

5. 根据权利要求4所述的终端,其特征在于,所述处理单元,具体用于:

若所述解锁控件激活所述附加解锁标识,所述终端将所述锁屏前的显示内容关闭或者隐藏;

若所述解锁控件激活所述原生解锁标识,所述终端将所述锁屏前的显示内容显示。

6. 根据权利要求4所述的终端,其特征在于,所述处理单元,具体用于:

若所述解锁控件激活所述附加解锁标识,所述终端将所述锁屏前的显示内容显示;

若所述解锁控件激活所述原生解锁标识,所述终端将所述锁屏前的显示内容关闭或者隐藏。

终端解锁的方法及终端

技术领域

[0001] 本发明涉及终端技术领域,尤其涉及一种终端解锁的方法及终端。

背景技术

[0002] 当前,触屏手机、平板电脑等终端由于使用方便而得到了广泛的应用。当前的触屏手机、平板电脑等便携式终端放置在用户容易碰触的地方,例如放置在手提包、裤兜等,经常在未使用时就存在某些误操作,容易意外激活终端,从而触发一些功能,例如执行了终端中的应用程序,或者触动了通话功能而打电话给其他人。因此,现有的终端都具有屏幕锁定功能,以避免上述的误操作。当前,终端在锁定后需要进行解锁以继续使用。此外,在终端上运行应用程序并显示时,终端依然可以进行加锁。在终端解锁以继续使用时,终端将继续显示加锁之前的显示内容。

[0003] 在实现本发明实施例的过程中,发明人发现现有技术中至少存在如下问题:

[0004] 在一些人员密集的场所,由于终端在解锁后,将继续显示终端加锁之前的显示内容,可能造成显示内容被周围的人员看到,造成显示内容泄露,终端对用户的隐私保护较差。

发明内容

[0005] 本发明的实施例提供一种终端解锁的方法及终端,能够解决现有技术中在终端解锁后,由于终端继续显示加锁之前的显示内容,容易造成显示内容泄露,终端对用户的隐私保护较差的问题。

[0006] 为达到上述目的,本发明采用如下技术方案:

[0007] 一种终端解锁的方法,包括:

[0008] 终端锁屏后,判断所述终端锁屏前的显示内容的属性;

[0009] 若所述内容的属性满足私密条件,则所述终端在解锁界面上生成并显示附加解锁标识;

[0010] 接收用户对所述附加解锁标识或原生解锁标识的激活动作,则所述终端将所述锁屏前的显示内容关闭、隐藏或将所述锁屏前的显示内容显示。

[0011] 一种终端,包括:

[0012] 判断单元,用于终端锁屏后,判断所述终端锁屏前的显示内容的属性;

[0013] 生成单元,用于若所述内容的属性满足私密条件,则所述终端在解锁界面上生成并显示附加解锁标识;

[0014] 处理单元,用于接收用户对所述附加解锁标识或原生解锁标识的激活动作,则所述终端将所述锁屏前的显示内容关闭、隐藏或将所述锁屏前的显示内容显示。

[0015] 本发明实施例提供的终端解锁的方法及终端,由于终端锁屏后,判断了所述终端锁屏前的显示内容的属性,在所述内容的属性满足私密条件时,所述终端在解锁界面上生成并显示附加解锁标识,接收用户对所述附加解锁标识或原生解锁标识的激活动作,则所

述终端将所述锁屏前的显示内容关闭、隐藏或将所述锁屏前的显示内容显示。而在现有技术中,在终端解锁后,会直接显示锁屏前的显示内容的界面,可能造成显示内容泄露。本发明能够在终端解锁后,关闭或隐藏锁屏前的显示内容,从而避免直接显示锁屏前的显示内容的界面,提高了用户隐私的安全性。

附图说明

[0016] 为了更清楚地说明本发明实施例或现有技术中的技术方案,下面将对实施例或现有技术描述中所需要使用的附图作简单地介绍,显而易见地,下面描述中的附图仅仅是本发明的一些实施例,对于本领域普通技术人员来讲,在不付出创造性劳动的前提下,还可以根据这些附图获得其他的附图。

[0017] 图1为本发明实施例提供的终端解锁的方法的流程图;

[0018] 图2为本发明又一实施例提供的终端解锁的方法的流程图;

[0019] 图3为本发明又一实施例提供的终端解锁的方法中的一种解锁界面的示意图;

[0020] 图4为本发明实施例提供的终端的结构示意图一;

[0021] 图5为本发明实施例提供的终端的结构示意图二。

具体实施方式

[0022] 下面将结合本发明实施例中的附图,对本发明实施例中的技术方案进行清楚、完整地描述,显然,所描述的实施例仅仅是本发明一部分实施例,而不是全部的实施例。基于本发明中的实施例,本领域普通技术人员在没有作出创造性劳动前提下所获得的所有其他实施例,都属于本发明保护的范围。

[0023] 为使本发明技术方案的优点更加清楚,下面结合附图和实施例对本发明作详细说明。

[0024] 如图1所示,本发明实施例提供的终端解锁的方法,包括:

[0025] 101、终端锁屏后,判断所述终端锁屏前的显示内容的属性。

[0026] 其中,所述显示内容的属性可以包括显示内容的关键文字,例如显示内容中带有“用户账号”、“密码”等文字。又或者所述显示内容的属性可以包括属性信息,所述属性信息包括公开或者私密,即所述显示内容可以是一种应用程序,所述应用程序中带有的属性信息可以表示该应用程序是公开的或者是私密的,但不仅局限于此。

[0027] 102、若所述内容的属性满足私密条件,则所述终端在解锁界面上生成并显示附加解锁标识。

[0028] 103、接收用户对所述附加解锁标识或原生解锁标识的激活动作,则所述终端将所述锁屏前的显示内容关闭、隐藏或将所述锁屏前的显示内容显示。

[0029] 具体的,对所述附加解锁标识或原生解锁标识的激活动作可以通过解锁界面上的对解锁控件的操作来实现的。

[0030] 例如,接收用户在解锁界面上对解锁控件的操作,若所述解锁控件激活所述附加解锁标识,所述终端将所述锁屏前的显示内容关闭或者隐藏,若所述解锁控件激活所述原生解锁标识,所述终端将所述锁屏前的显示内容显示。或者,还可以是若所述解锁控件激活所述附加解锁标识,所述终端将所述锁屏前的显示内容显示,若所述解锁控件激活所述原

生解锁标识,所述终端将所述锁屏前的显示内容关闭或者隐藏。

[0031] 本发明实施例提供的终端解锁的方法,由于终端锁屏后,判断了所述终端锁屏前的显示内容的属性,在所述内容的属性满足私密条件时,所述终端在解锁界面上生成并显示附加解锁标识,接收用户对所述附加解锁标识或原生解锁标识的激活动作,则所述终端将所述锁屏前的显示内容关闭、隐藏或将所述锁屏前的显示内容显示。而在现有技术中,在终端解锁后,会直接显示锁屏前的显示内容的界面,可能造成显示内容泄露。本发明能够在终端解锁后,关闭或隐藏锁屏前的显示内容,从而避免直接显示锁屏前的显示内容的界面,提高了用户隐私的安全性。

[0032] 下面列举本发明的一个优选实施例,如图2所示,本发明又一实施例提供的终端解锁的方法,包括:

[0033] 201、预设所述终端的显示内容属性信息,所述属性信息包括公开和私密。

[0034] 其中,所述显示内容的属性可以包括显示内容的关键文字,例如显示内容中带有“用户账号”、“密码”等文字。又或者所述显示内容的属性可以包括属性信息,所述属性信息包括公开或者私密,即所述显示内容可以是一种应用程序,所述应用程序中自带的属性信息可以表示该应用程序是公开的或者是私密的,但不仅局限于此。

[0035] 202、在所述终端锁屏后,获取所述终端在锁屏前的显示内容,并判断所述终端在锁屏前的显示内容的属性信息是公开或者私密。

[0036] 203、若所述内容的属性满足私密条件,则所述终端在解锁界面上生成并显示附加解锁标识。执行步骤204或者步骤205。

[0037] 其中,所述解锁界面还包括解锁背景图。其中所述解锁背景图可以包括解锁控件、附加解锁标识以及原生解锁标识。所述解锁控件可以滑动到所述附加解锁标识或者所述原生解锁标识处,但不仅局限于此。所述解锁控件的初始位置在此处不作限定。

[0038] 为了使本发明实施例提供的终端解锁的方法更加清楚,提供如图3所示的解锁界面示意图,列举了一种解锁界面的结构,其中包括:解锁背景图、解锁控件、附加解锁标识以及原生解锁标识。

[0039] 204、在解锁控件激活所述附加解锁标识或原生解锁标识之前,所述终端在所述解锁背景图上对解锁后所显示的内容进行提示。继续执行步骤207。

[0040] 具体的,可以在所述解锁界面上显示解锁后所显示的内容的缩略图。例如,所述解锁后所显示的内容可以是一应用程序,所述终端在所述解锁背景图上对解锁后所显示的内容进行提示,可以在所述解锁界面上显示所述应用程序的图标,但不仅局限于此。

[0041] 205、在所述解锁控件向所述附加解锁标识滑动时,检测所述解锁控件与所述附加解锁标识的距离信息。

[0042] 206、根据所述距离信息改变所述解锁背景图的透明度。继续执行步骤207。

[0043] 具体的,所述改变所述解锁背景图的透明度可以通过设置所述解锁背景图的阿尔法值(简称Alpha值)来实现,例如所述解锁控件的滑动距离和其初始位置与所述附加解锁标识的距离的比值越接近于1,即表示所述解锁控件距离所述附加解锁标识越近,所述Alpha值越小,从而所述解锁背景图的透明度越高。通过所述解锁控件在滑动时,改变所述解锁背景图的透明度,能够使得锁屏之前显示的内容逐渐显示,以提示用户在锁屏之前终端所显示的内容。

[0044] 207、接收用户在解锁界面上对解锁控件的操作。执行步骤208与步骤209中的一个,或者执行步骤210与步骤211中的一个。

[0045] 208、若所述解锁控件激活所述附加解锁标识,所述终端将所述锁屏前的显示内容关闭或者隐藏。

[0046] 具体的,若所述锁屏前的显示内容被关闭或者隐藏,在解锁后,所述终端可以显示一个预设界面,例如所述预设界面可以是终端主屏幕的桌面等,但不仅局限于此。

[0047] 可选的,若所述终端中运行有多个应用程序,可以将多个应用程序的界面均进行隐藏,也可以将是将多个应用程序中的满足私密条件的应用程序的界面进行隐藏,例如在所述解锁控件从其初始位置滑动到所述附加解锁标识后,判断屏幕上显示的应用程序是否满足私密条件,在确定其满足私密条件后,对所述满足私密条件的应用程序进行隐藏或者关闭,这样可以依次隐藏满足私密条件的应用程序的界面,但不仅局限于此。

[0048] 209、若所述解锁控件激活所述原生解锁标识,所述终端将所述锁屏前的显示内容显示。

[0049] 210、若所述解锁控件激活所述附加解锁标识,所述终端将所述锁屏前的显示内容显示。

[0050] 211、若所述解锁控件激活所述原生解锁标识,所述终端将所述锁屏前的显示内容关闭或者隐藏。

[0051] 本发明又一实施例提供的终端解锁的方法,由于终端锁屏后,判断了所述终端锁屏前的显示内容的属性,在所述内容的属性满足私密条件时,所述终端在解锁界面上生成并显示附加解锁标识,接收用户对所述附加解锁标识或原生解锁标识的激活动作,则所述终端将所述锁屏前的显示内容关闭、隐藏或将所述锁屏前的显示内容显示。而在现有技术中,在终端解锁后,会直接显示锁屏前的显示内容的界面,可能造成显示内容泄露。本发明能够在终端解锁后,关闭或隐藏锁屏前的显示内容,从而避免直接显示锁屏前的显示内容的界面,提高了用户隐私的安全性。

[0052] 如图4所示,本发明实施例提供的终端,包括:

[0053] 判断单元31,用于终端锁屏后,判断所述终端锁屏前的显示内容的属性。其具体实现方式参见图1中步骤101所示,此处不再赘述。

[0054] 生成单元32,用于若所述内容的属性满足私密条件,则所述终端在解锁界面上生成并显示附加解锁标识。其具体实现方式参见图1中步骤102所示,此处不再赘述。

[0055] 处理单元33,用于接收用户对所述附加解锁标识或原生解锁标识的激活动作,则所述终端将所述锁屏前的显示内容关闭、隐藏或将所述锁屏前的显示内容显示。其具体实现方式参见图1中步骤103所示,此处不再赘述。

[0056] 进一步的,如图5所示,所述判断单元31,包括:

[0057] 设置模块311,用于预设所述终端的显示内容属性信息,所述属性信息包括公开和私密。

[0058] 判断模块312,用于在所述终端锁屏后,获取所述终端在锁屏前的显示内容,并判断所述终端在锁屏前的显示内容的属性信息是公开或者私密。

[0059] 具体的,如图5所示,所述处理单元33,具体用于:

[0060] 接收用户在解锁界面上对解锁控件的操作。

[0061] 若所述解锁控件激活所述附加解锁标识,所述终端将所述锁屏前的显示内容关闭或者隐藏。

[0062] 若所述解锁控件激活所述原生解锁标识,所述终端将所述锁屏前的显示内容显示。

[0063] 具体的,如图5所示,所述处理单元33,具体用于:

[0064] 接收用户在解锁界面上对解锁控件的操作。

[0065] 若所述解锁控件激活所述附加解锁标识,所述终端将所述锁屏前的显示内容显示。

[0066] 若所述解锁控件激活所述原生解锁标识,所述终端将所述锁屏前的显示内容关闭或者隐藏。

[0067] 具体的,如图5所示,所述解锁界面还包括解锁背景图。

[0068] 所述处理单元33,具体用于:

[0069] 在所述解锁控件激活所述附加解锁标识或原生解锁标识之前,所述终端在所述解锁背景图上对解锁后所显示的内容进行提示。

[0070] 或者,在所述解锁控件向所述附加解锁标识滑动时,检测所述解锁控件与所述附加解锁标识的距离信息。

[0071] 根据所述距离信息改变所述解锁背景图的透明度。

[0072] 本发明实施例提供的终端,由于终端锁屏后,判断了所述终端锁屏前的显示内容的属性,在所述内容的属性满足私密条件时,所述终端在解锁界面上生成并显示附加解锁标识,接收用户对所述附加解锁标识或原生解锁标识的激活动作,则所述终端将所述锁屏前的显示内容关闭、隐藏或将所述锁屏前的显示内容显示。而在现有技术中,在终端解锁后,会直接显示锁屏前的显示内容的界面,可能造成显示内容泄露。本发明能够在终端解锁后,关闭或隐藏锁屏前的显示内容,从而避免直接显示锁屏前的显示内容的界面,提高了用户隐私的安全性。

[0073] 通过以上的实施方式的描述,所属领域的技术人员可以清楚地了解到本发明可借助软件加必需的通用硬件的方式来实现,当然也可以通过硬件,但很多情况下前者是更佳的实施方式。基于这样的理解,本发明的技术方案本质上或者说对现有技术做出贡献的部分可以以软件产品的形式体现出来,该计算机软件产品存储在可读取的存储介质中,如计算机的软盘,硬盘或光盘等,包括若干指令用以使得一台计算机设备(可以是个人计算机,服务器,或者网络设备)执行本发明各个实施例所述的方法。

[0074] 以上所述,仅为本发明的具体实施方式,但本发明的保护范围并不局限于此,任何熟悉本技术领域的技术人员在本发明揭露的技术范围内,可轻易想到变化或替换,都应涵盖在本发明的保护范围之内。因此,本发明的保护范围应所述以权利要求的保护范围为准。

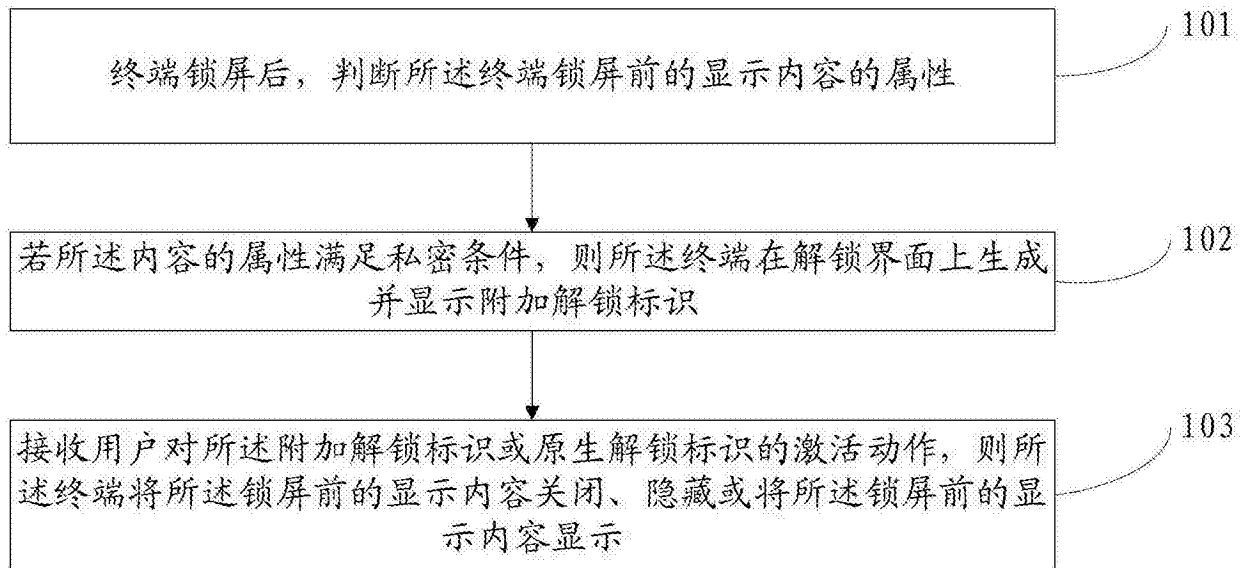


图1

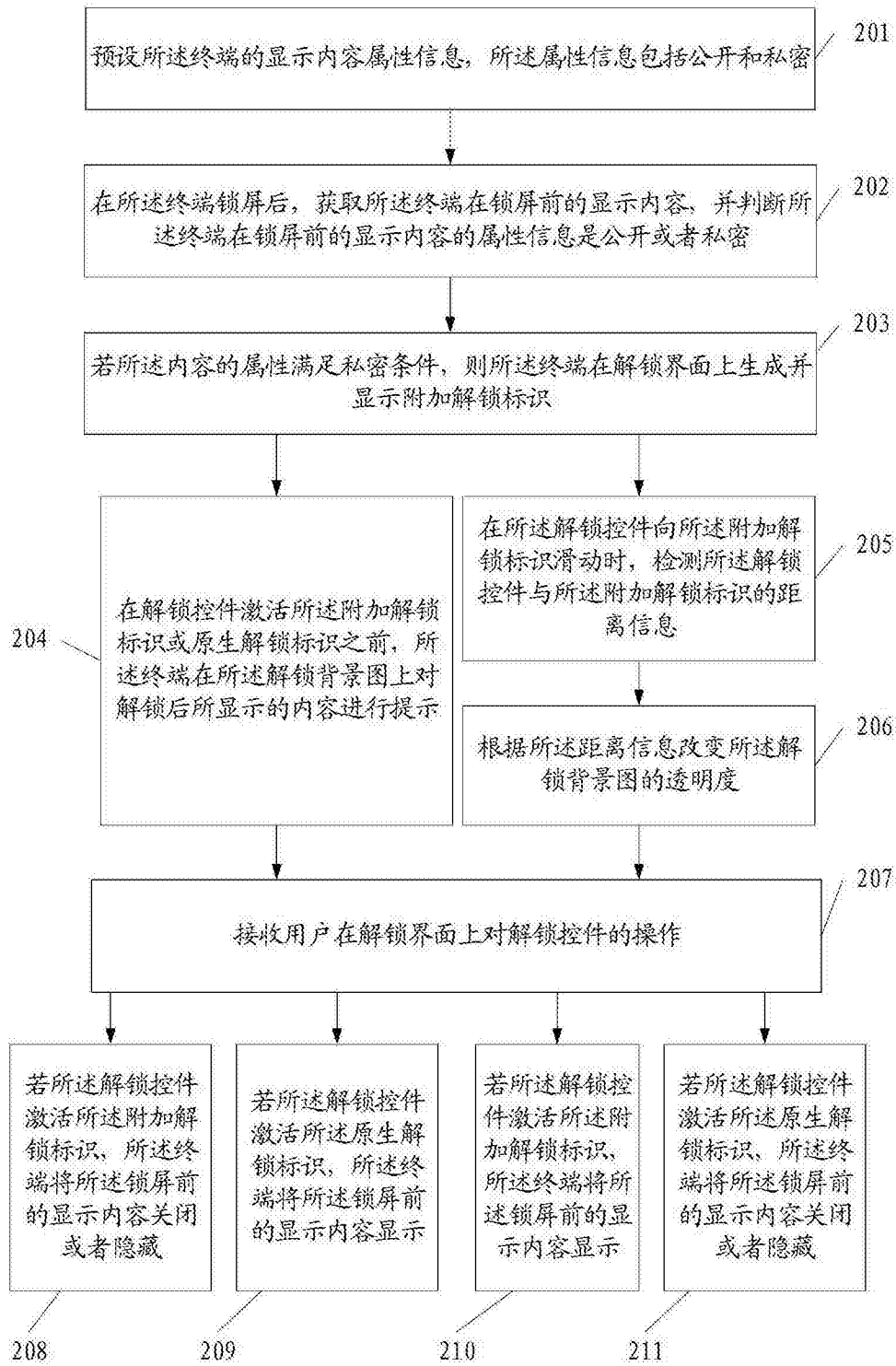


图2

解锁背景图

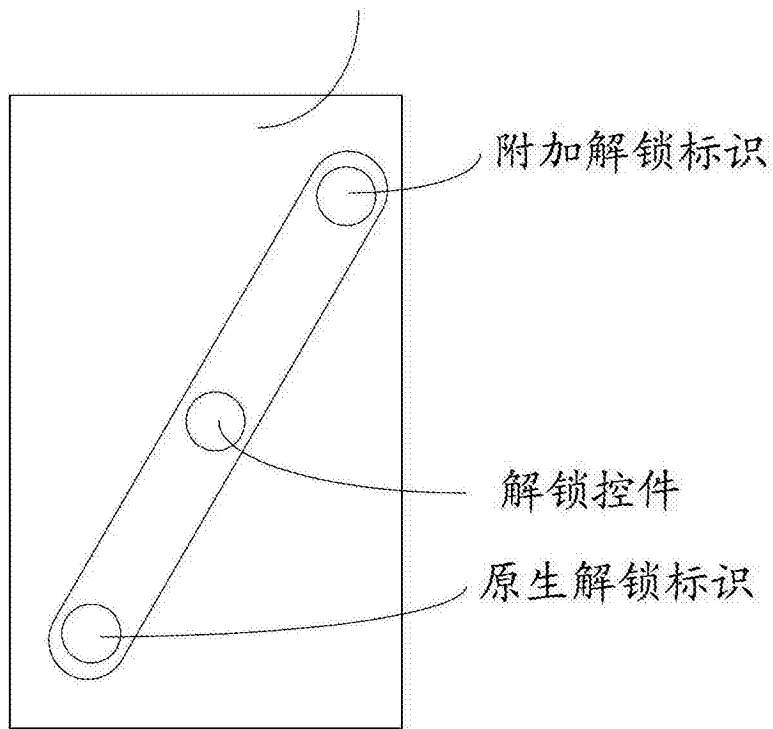


图3

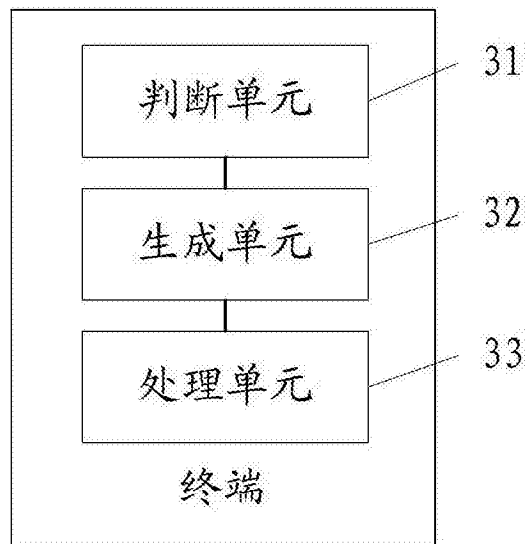


图4

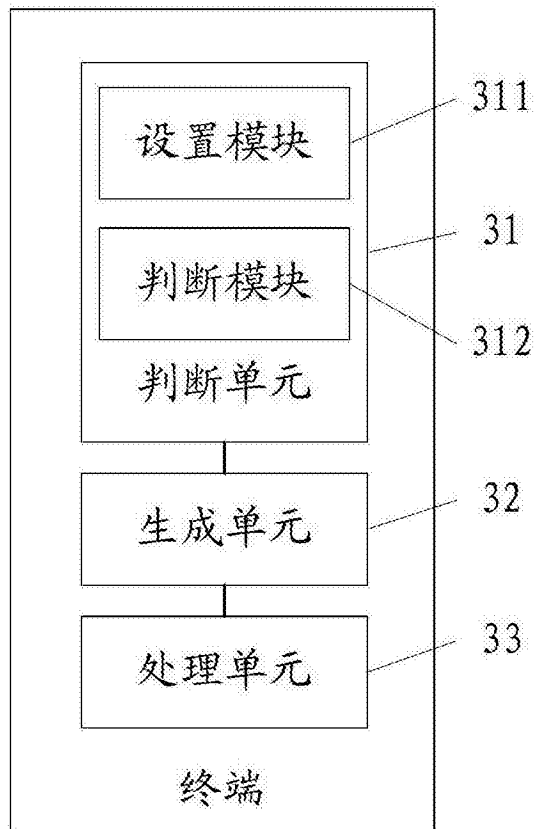


图5