



(19) 대한민국특허청(KR)
(12) 공개특허공보(A)

(11) 공개번호 10-2012-0028109
(43) 공개일자 2012년03월22일

(51) 국제특허분류(Int. Cl.)
A61B 8/00 (2006.01) G06T 17/00 (2006.01)
(21) 출원번호 10-2010-0090127
(22) 출원일자 2010년09월14일
심사청구일자 2010년11월26일

(71) 출원인
삼성메디슨 주식회사
강원도 홍천군 남면 한서로 3366
(72) 발명자
이광희
대전광역시 서구 둔산로 223, 청솔아파트 3동
1101호 (둔산동)
(74) 대리인
리앤목특허법인

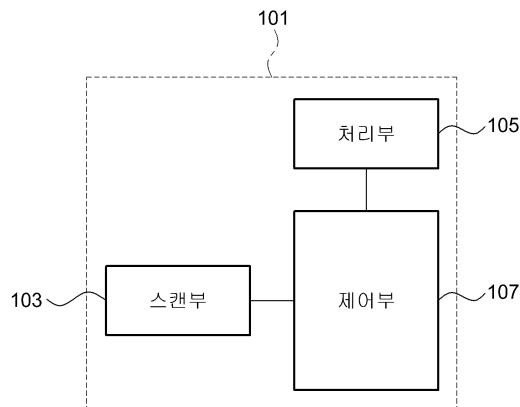
전체 청구항 수 : 총 12 항

(54) 발명의 명칭 조직의 3차원 모델링을 위한 3차원 초음파 검사기 및 3차원 초음파 검사기의 동작 방법

(57) 요약

조직의 3차원 모델링을 위한 3차원 초음파 검사기 및 3차원 초음파 검사기의 동작 방법을 개시한다. 조직의 3차원 모델링을 위한 3차원 초음파 검사기는 오브젝트에 대한 볼륨이미지를 생성하는 스캔부와, 상기 볼륨이미지의 측면이미지로부터 표시조직과 연관된 제1 직선과, 기준조직과 연관된 제2 직선을 검출하고, 상기 제2 직선을 이용하여, 상기 제1 직선을 보정하는 처리부와, n(n은 자연수)개의 측면이미지 각각으로부터 보정된 상기 n개의 제1 직선을 조합하여 상기 표시조직으로 렌더링하고, 상기 렌더링된 표시조직을 화면에 표시하도록 하는 제어부를 포함한다.

대표도 - 도1



특허청구의 범위

청구항 1

오브젝트에 대한 볼륨이미지를 생성하는 스캔부;

상기 볼륨이미지의 측면이미지로부터 표시조직과 연관된 제1 직선과, 기준조직과 연관된 제2 직선을 검출하고, 상기 제2 직선을 이용하여, 상기 제1 직선을 보정하는 처리부; 및

n (n 은 자연수)개의 측면이미지 각각으로부터 보정된 상기 n 개의 제1 직선을 조합하여 상기 표시조직으로 렌더링하고, 상기 렌더링된 표시조직을 화면에 표시하도록 하는 제어부

를 포함하는 조직의 3차원 모델링을 위한 3차원 초음파 검사기.

청구항 2

제1항에 있어서,

상기 오브젝트가 태아일 경우,

상기 처리부는,

상기 제1 직선으로서 상기 태아의 턱뼈를 포함하는 턱뼈 연장선을 검출하고,

상기 제2 직선으로서 상기 태아의 코뼈를 포함하는 코뼈 연장선을 검출하며,

상기 턱뼈 연장선에서부터, 상기 코뼈 연장선과 상기 턱뼈 연장선의 교차점 이후를 제거하여, 상기 턱뼈 연장선을 보정하는, 조직의 3차원 모델링을 위한 3차원 초음파 검사기.

청구항 3

제2항에 있어서,

상기 제어부는,

상기 보정된 턱뼈 연장선을 조합하여 상기 표시조직으로서 상기 턱뼈를 렌더링하는, 조직의 3차원 모델링을 위한 3차원 초음파 검사기.

청구항 4

제1항에 있어서,

상기 처리부는,

상기 측면이미지로부터 할 라이크 피취(Haar-like feature) 방법을 이용하여, 상기 제1, 2 직선을 검출하는, 조직의 3차원 모델링을 위한 3차원 초음파 검사기.

청구항 5

제1항에 있어서,

상기 오브젝트가 태아이고, 상기 표시조직이 상기 태아의 턱뼈일 경우,

상기 처리부는,

상기 측면이미지에서 선정된 밝기 이상의 이미지에 매칭되는 직선들 중 상대적으로 하부에 위치하는 직선을 상기 제1 직선으로서 검출하고, 상대적으로 상부에 위치하는 직선을 상기 제2 직선으로서 검출하는, 조직의 3차원 모델링을 위한 3차원 초음파 검사기.

청구항 6

제1항에 있어서,

상기 제어부는,

상기 렌더링된 표시조직에 대한 크기를 측정하여, 상기 화면에 표시하도록 하는, 조직의 3차원 모델링을 위한 3차원 초음파 검사기.

청구항 7

오브젝트에 대한 볼륨이미지를 생성하는 단계;

상기 볼륨이미지의 측면이미지로부터 표시조직과 연관된 제1 직선과, 기준조직과 연관된 제2 직선을 검출하는 단계;

상기 제2 직선을 이용하여, 상기 제1 직선을 보정하는 단계; 및

n (n 은 자연수)개의 측면이미지 각각으로부터 보정된 상기 n 개의 제1 직선을 조합하여 상기 표시조직으로 렌더링하고, 상기 렌더링된 표시조직을 화면에 표시하도록 하는 단계

를 포함하는 조직의 3차원 모델링을 위한 3차원 초음파 검사기의 동작 방법.

청구항 8

제7항에 있어서,

상기 오브젝트가 태아일 경우,

상기 표시조직과 연관된 제1 직선과, 기준조직과 연관된 제2 직선을 검출하는 단계는,

상기 제1 직선으로서 상기 태아의 턱뼈를 포함하는 턱뼈 연장선을 검출하고,

상기 제2 직선으로서 상기 태아의 코뼈를 포함하는 코뼈 연장선을 검출하는 단계

를 포함하고,

상기 제1 직선을 보정하는 단계는,

상기 턱뼈 연장선에서부터, 상기 코뼈 연장선과 상기 턱뼈 연장선의 교차점 이후를 제거하여, 상기 턱뼈 연장선을 보정하는 단계

를 포함하는 조직의 3차원 모델링을 위한 3차원 초음파 검사기의 동작 방법.

청구항 9

제8항에 있어서,

상기 렌더링된 표시조직을 화면에 표시하도록 하는 단계는,

상기 보정된 턱뼈 연장선을 조합하여 상기 표시조직으로서 상기 턱뼈를 렌더링하고, 상기 렌더링된 표시조직을 화면에 표시하도록 하는 단계

를 포함하는 조직의 3차원 모델링을 위한 3차원 초음파 검사기의 동작 방법.

청구항 10

제7항에 있어서,

상기 표시조직과 연관된 제1 직선과, 기준조직과 연관된 제2 직선을 검출하는 단계는,

상기 측면이미지로부터 할 라이크 피취(Haar-like feature) 방법을 이용하여, 상기 제1, 2 직선을 검출하는 단계

를 포함하는 조직의 3차원 모델링을 위한 3차원 초음파 검사기의 동작 방법.

청구항 11

제7항에 있어서,

상기 오브젝트가 태아이고, 상기 표시조직이 상기 태아의 턱뼈일 경우,
 상기 표시조직과 연관된 제1 직선과, 기준조직과 연관된 제2 직선을 검출하는 단계는,
 상기 측면이미지에서 선정된 밝기 이상의 이미지에 매칭되는 직선들 중 상대적으로 하부에 위치하는 직선을 상기 제1 직선으로서 검출하고, 상대적으로 상부에 위치하는 직선을 상기 제2 직선으로서 검출하는 단계를 포함하는 조직의 3차원 모델링을 위한 3차원 초음파 검사기의 동작 방법.

청구항 12

제7항에 있어서,
 상기 렌더링된 표시조직에 대한 크기를 측정하여, 상기 화면에 표시하도록 하는 단계를 더 포함하는 조직의 3차원 모델링을 위한 3차원 초음파 검사기의 동작 방법.

명세서

기술 분야

[0001] 본 발명의 실시예들은 오브젝트의 볼륨이미지에 대한 복수의 측면이미지로부터 표시조직을 용이하게 획득하여 표시할 수 있는 3차원 초음파 검사기 및 3차원 초음파 검사기의 동작 방법에 관한 것이다.

배경 기술

[0002] 초음파 검사기는 인체의 체표로부터 체내의 소정 부위(즉, 태아 또는 장기와 같은 오브젝트)를 향하여 초음파 신호를 전달하고, 체내의 조직에서 반사된 초음파 신호의 정보를 이용하여 연부조직의 단층이나 혈류에 관한 이미지를 얻는 장치이다. 이러한 초음파 검사기는 소형이고, 저렴하며, 실시간으로 표시 가능하고, X선 등의 피폭이 없어 안정성이 높은 장점을 가지고 있어, X선 진단장치, CT(Computerized Tomography) 스캐너, MRI(Magnetic Resonance Image) 장치, 핵의학 진단장치 등의 다른 화상 진단장치와 함께 널리 이용되고 있다.

[0003] 한편, 사용자는 초음파 검사기를 통해 획득된 태아의 턱뼈를 확인하여, 언청이 여부를 알 수 있다. 따라서, 태아의 턱뼈를 보다 정확하게 획득하여 제공 함으로써, 태아에 대한 언청이 여부를 용이하게 확인할 수 있게 하는 기술이 필요하다.

발명의 내용

해결하려는 과제

[0004] 본 발명에 따른 일실시예는 오브젝트의 볼륨이미지에 대한 복수의 측면이미지로부터 표시조직과 연관된 제1 직선 및 기준조직에 연관된 제2 직선을 검출하고, 제2 직선을 이용하여 제1 직선을 보정 함으로써, 상기 표시조직(예컨대, 턱뼈)을 용이하게 획득하여 표시하도록 하는 것을 목적으로 한다.

과제의 해결 수단

[0005] 상기의 목적을 이루기 위한, 조직의 3차원 모델링을 위한 3차원 초음파 검사기는 오브젝트에 대한 볼륨이미지를 생성하는 스캔부와, 상기 볼륨이미지의 측면이미지로부터 표시조직과 연관된 제1 직선과, 기준조직과 연관된 제2 직선을 검출하고, 상기 제2 직선을 이용하여, 상기 제1 직선을 보정하는 처리부와, n(n은 자연수)개의 측면이미지 각각으로부터 보정된 상기 n개의 제1 직선을 조합하여 상기 표시조직으로 렌더링하고, 상기 렌더링된 표시조직을 화면에 표시하도록 하는 제어부를 포함한다.

[0006] 또한, 상기 목적을 달성하기 위한 조직의 3차원 모델링을 위한 3차원 초음파 검사기의 동작 방법은 오브젝트에 대한 볼륨이미지를 생성하는 단계와, 상기 볼륨이미지의 측면이미지로부터 표시조직과 연관된 제1 직선과, 기준조직과 연관된 제2 직선을 검출하는 단계와, 상기 제2 직선을 이용하여, 상기 제1 직선을 보정하는 단계와, n(n은 자연수)개의 측면이미지 각각으로부터 보정된 상기 n개의 제1 직선을 조합하여 상기 표시조직으로 렌더링하고, 상기 렌더링된 표시조직을 화면에 표시하도록 하는 단계를 포함한다.

발명의 효과

[0007] 본 발명의 일실시예에 따르면, 오브젝트의 볼륨이미지에 대한 복수의 측면이미지로부터 표시조직과 연관된 제1 직선 및 기준조직에 연관된 제2 직선을 검출하고, 제2 직선을 이용하여 제1 직선을 보정 함으로써, 상기 표시조직(예컨대, 턱뼈)을 정확하게 획득하여 표시할 수 있다.

도면의 간단한 설명

[0008] 도 1은 본 발명의 일실시예에 따른 조직의 3차원 모델링을 위한 3차원 초음파 검사기의 구성을 도시한 도면이다.

도 2는 본 발명의 일실시예에 따른 조직의 3차원 모델링을 위한 3차원 초음파 검사기에서 표시조직을 획득하는 방법에 대한 일례를 도시한 도면이다.

도 3은 본 발명의 일실시예에 따른 조직의 3차원 모델링을 위한 3차원 초음파 검사기에서 획득한 표시조직에 대한 일례를 도시한 도면이다.

도 4는 본 발명의 일실시예에 따른 조직의 3차원 모델링을 위한 3차원 초음파 검사기의 동작 방법을 도시한 흐름도이다.

발명을 실시하기 위한 구체적인 내용

[0009] 이하에서, 본 발명에 따른 실시예들을 첨부된 도면을 참조하여 상세하게 설명한다. 그러나, 본 발명이 실시예들에 의해 제한되거나 한정되는 것은 아니다. 각 도면에 제시된 동일한 참조 부호는 동일한 부재를 나타낸다.

[0010] 도 1은 본 발명의 일실시예에 따른 조직의 3차원 모델링을 위한 3차원 초음파 검사기의 구성을 도시한 도면이다.

[0011] 도 1을 참조하면, 본 발명의 일실시예에 따른 조직의 3차원 모델링을 위한 3차원 초음파 검사기(101)는 스캔부(103), 처리부(105) 및 제어부(107)를 포함한다.

[0012] 스캔부(103)는 초음파 신호를 이용하여, 오브젝트(예컨대, 태아)에 대한 볼륨이미지를 생성한다. 여기서, 볼륨 이미지는 3차원 영상이미지일 수 있다.

[0013] 처리부(105)는 상기 볼륨이미지의 측면이미지로부터 표시조직과 연관된 제1 직선과, 기준조직과 연관된 제2 직선을 검출하고, 상기 제2 직선을 이용하여, 상기 제1 직선을 보정한다. 여기서, 상기 볼륨이미지가 태아에 대한 3차원 영상이미지인 경우, 상기 측면이미지는 태아를 측면 방향에서 바라본 영상이미지로서, 태아의 얼굴, 몸 또는 다리의 일측을 포함할 수 있다.

[0014] 처리부(105)는 상기 오브젝트가 태아일 경우, 상기 제1 직선으로서 상기 태아의 턱뼈를 포함하는 턱뼈 연장선을 검출하고, 상기 제2 직선으로서 상기 태아의 코뼈를 포함하는 코뼈 연장선을 검출하며, 상기 턱뼈 연장선에서부터, 상기 코뼈 연장선과 상기 턱뼈 연장선의 교차점 이후를 제거하여, 상기 턱뼈 연장선을 보정할 수 있다. 이때, 제어부(107)는 상기 보정된 턱뼈 연장선을 조합하여 상기 표시조직으로서 상기 턱뼈를 렌더링하고, 렌더링된 턱뼈를 화면에 표시 함에 따라, 턱뼈를 용이하게 획득하여, 실물과 가장 유사하게 제공할 수 있다.

[0015] 처리부(105)는 상기 측면이미지로부터 다양한 방법 예컨대, 할 라이크 피취(Haar-like feature) 방법 또는 선정된 밝기를 이용한 방법을 통해, 상기 제1, 2 직선을 검출할 수 있다.

[0016] 즉, 처리부(105)는 할 라이크 피취 방법으로서, 개별 영역 안에 있는 픽셀들의 값을 더하여 간단한 영역합을 구하고, 그 값들에 가중치를 곱하여 합을 계산함으로써 하나의 특징 정보를 구하는 방법을 통해, 상기 제1, 2 직선을 검출할 수 있다.

[0017] 또한, 처리부(105)는 상기 오브젝트가 태아이고, 상기 표시조직이 상기 태아의 턱뼈일 경우, 상기 측면이미지에서 선정된 밝기 이상의 이미지에 매칭되는 직선들 중 상대적으로 하부에 위치하는 직선을 상기 제1 직선(예컨대, 턱뼈 연장선)으로서 검출하고, 상대적으로 상부에 위치하는 직선을 상기 제2 직선(예컨대, 코뼈 연장선)으로서 검출할 수 있다.

[0018] 한편, 처리부(105)는 볼륨이미지의 n(n은 자연수)개의 측면이미지 각각에 대해, 제1 직선 및 제2 직선을 검출하고, 상기 제2 직선을 이용하여, 상기 제1 직선을 보정할 수 있다.

[0019] 제어부(107)는 n(n은 자연수)개의 측면이미지 각각으로부터 보정된 상기 n개의 제1 직선을 조합하여 상기 표시

조직으로 렌더링하고, 상기 렌더링된 표시조직을 화면에 표시하도록 한다.

- [0020] 또한, 제어부(107)는 상기 렌더링된 표시조직에 대한 크기를 측정하여, 화면에 표시하도록 할 수 있다. 예컨대, 제어부(107)는 턱뼈에 대한 크기로서, 턱뼈의 호에 대응하는 변의 길이 또는 상기 변에서 상기 호까지의 최대길이를 측정하여, 화면에 표시하도록 할 수 있다.
- [0021] 도 2는 본 발명의 일실시예에 따른 조직의 3차원 모델링을 위한 3차원 초음파 검사기에서 표시조직을 획득하는 방법에 대한 일례를 도시한 도면이다.
- [0022] 도 2를 참조하면, 3차원 초음파 검사기는 오브젝트에 대한 볼륨이미지를 생성하고, 상기 볼륨이미지의 측면이미지로부터 표시조직과 연관된 제1 직선과, 기준조직과 연관된 제2 직선을 검출하며, 상기 제2 직선을 이용하여, 상기 제1 직선을 보정한다. 3차원 초음파 검사기는 복수 개의 측면이미지 각각으로부터 보정된 복수 개의 제1 직선을 조합하여 표시조직을 렌더링하고, 상기 렌더링된 표시조직을 화면에 표시할 수 있다.
- [0023] 예컨대, 3차원 초음파 검사기는 오브젝트에 대한 볼륨이미지(201)를 생성하고, 볼륨이미지(201)의 제1 측면이미지(203-1)로부터 표시조직과 연관된 제1 직선으로서, 태아의 턱뼈를 포함하는 턱뼈 연장선(205)을 검출하고, 기준조직과 연관된 제2 직선으로서, 태아의 코뼈를 포함하는 코뼈 연장선(207)을 검출하며, 코뼈 연장선(207)을 이용하여, 턱뼈 연장선(205)을 보정할 수 있다. 이때, 3차원 초음파 검사기는 턱뼈 연장선(205)에서부터, 코뼈 연장선(207)과 턱뼈 연장선(205)의 교차점(209) 이후의 부분(211)을 제거하여, 턱뼈 연장선(205)을 보정할 수 있다.
- [0024] 3차원 초음파 검사기는 복수 개 예컨대, 5 개의 측면이미지(203-1 내지 203-5) 각각으로부터 보정된 복수 개의 턱뼈 연장선을 조합하여 표시조직을 렌더링하고, 상기 렌더링된 표시조직을 화면에 표시할 수 있다.
- [0025] 이에, 3차원 초음파 검사기는 보정된 턱뼈 연장선을 조합하여 생성된 턱뼈를 표시 함으로써, 태아에 대한 정확한 턱뼈를 제공하여, 사용자로 하여금, 태아에 대한 언청이 여부를 용이하게 확인할 수 있게 한다.
- [0026] 도 3은 본 발명의 일실시예에 따른 조직의 3차원 모델링을 위한 3차원 초음파 검사기에서 획득한 표시조직에 대한 일례를 도시한 도면이다. 도 3에서, (a)는 오브젝트의 볼륨이미지를 도시한 도면이고, (b)는 오브젝트에 대한 표시조직을 확대하여 도시한 도면이다.
- [0027] 도 3을 참조하면, 3차원 초음파 검사기는 오브젝트의 볼륨이미지에 대한 복수 개의 측면이미지 각각으로부터 보정된 복수 개의 제1 직선을 조합하여 표시조직을 렌더링한 후, 렌더링된 표시조직을 화면에 표시할 수 있다. 이때, 3차원 초음파 검사기는 렌더링된 표시조직에 대한 크기를 측정하여, 표시할 수 있다. 여기서, 표시조직은 3차원 영상이미지일 수 있다.
- [0028] 예컨대, 3차원 초음파 검사기는 오브젝트가 태아이고, 렌더링된 표시조직이 턱뼈인 경우, 턱뼈에 대한 크기로서, 턱뼈의 호에 대응하는 변(301)의 길이 또는 변(301)에서 호까지의 최대길이(303)를 측정하여, 화면에 표시하도록 할 수 있다.
- [0029] 도 4는 본 발명의 일실시예에 따른 조직의 3차원 모델링을 위한 3차원 초음파 검사기의 동작 방법을 도시한 흐름도이다.
- [0030] 도 4를 참조하면, 401 단계에서, 3차원 초음파 검사기는 오브젝트에 대한 볼륨이미지를 생성하고, 상기 볼륨이미지의 측면이미지로부터 표시조직과 연관된 제1 직선 및 기준조직과 연관된 제2 직선을 검출한다.
- [0031] 3차원 초음파 검사기는 오브젝트가 태아일 경우, 상기 제1 직선으로서 상기 태아의 턱뼈를 포함하는 턱뼈 연장선을 검출하고, 상기 제2 직선으로서 상기 태아의 코뼈를 포함하는 코뼈 연장선을 검출할 수 있다.
- [0032] 이때, 3차원 초음파 검사기는 할 라이크 피취(Haar-like feature) 방법을 이용하여, 상기 볼륨이미지의 측면이미지로부터 제1, 2 직선을 검출할 수 있다.
- [0033] 또한, 3차원 초음파 검사기는 상기 오브젝트가 태아이고, 상기 표시조직이 상기 태아의 턱뼈일 경우, 상기 측면이미지에서 선정된 밝기 이상의 이미지에 매칭되는 직선들 중 상대적으로 하부에 위치하는 직선을 상기 제1 직선(예컨대, 턱뼈 연장선)으로서 검출하고, 상대적으로 상부에 위치하는 직선을 상기 제2 직선(예컨대, 코뼈 연장선)으로서 검출할 수 있다.
- [0034] 403 단계에서, 3차원 초음파 검사기는 제2 직선을 이용하여, 제1 직선을 보정한다.
- [0035] 3차원 초음파 검사기는 오브젝트가 태아일 경우, 상기 턱뼈 연장선에서부터, 상기 코뼈 연장선과 상기 턱뼈 연

장선의 교차점 이후를 제거하여, 상기 턱뼈 연장선을 보정할 수 있다.

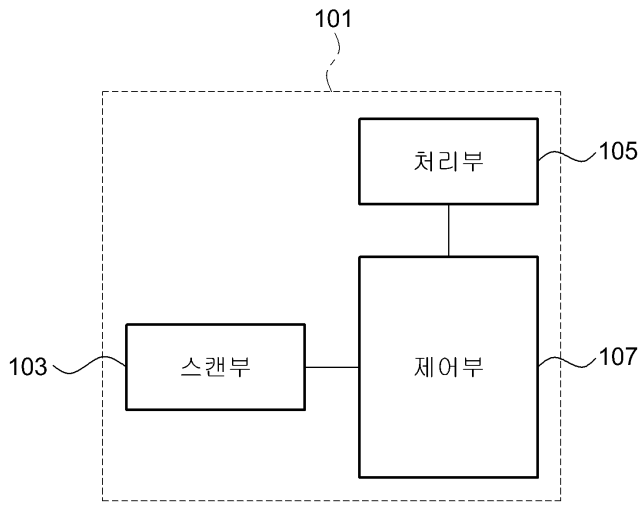
- [0036] 405 단계에서, 3차원 초음파 검사기는 n (n 은 자연수)개의 측면이미지 각각으로부터 보정된 상기 n 개의 제1 직선을 조합하여 표시조직으로 렌더링하고, 렌더링된 표시조직을 화면에 표시한다.
- [0037] 3차원 초음파 검사기는 오브젝트가 태아일 경우, 보정된 턱뼈 연장선을 조합하여 상기 표시조직으로서 상기 턱뼈를 렌더링하고, 렌더링된 턱뼈를 화면에 표시할 수 있다.
- [0038] 또한, 3차원 초음파 검사기는 상기 렌더링된 표시조직에 대한 크기를 측정하여, 화면에 표시하도록 할 수 있다. 예컨대, 3차원 초음파 검사기는 턱뼈에 대한 크기로서, 턱뼈의 호에 대응하는 변의 길이 또는 상기 변에서 상기 호까지의 최대길이를 측정하여, 화면에 표시할 수 있다.
- [0039] 본 발명의 일실시예에 따르면, 오브젝트의 볼륨이미지에 대한 복수의 측면이미지로부터 표시조직과 연관된 제1 직선 및 기준조직에 연관된 제2 직선을 검출하고, 제2 직선을 이용하여 제1 직선을 보정 함으로써, 상기 표시조직(예컨대, 턱뼈)을 정확하게 획득하여 표시할 수 있다.
- [0040] 본 발명의 실시예들은 다양한 컴퓨터로 구현되는 동작을 수행하기 위한 프로그램 명령을 포함하는 컴퓨터 판독 가능 매체를 포함한다. 상기 컴퓨터 판독 가능 매체는 프로그램 명령, 데이터 파일, 데이터 구조 등을 단독으로 또는 조합하여 포함할 수 있다. 상기 매체에 기록되는 프로그램 명령은 본 발명을 위하여 특별히 설계되고 구성된 것들이거나 컴퓨터 소프트웨어 당업자에게 공지되어 사용 가능한 것일 수도 있다. 컴퓨터 판독 가능 기록 매체의 예에는 하드 디스크, 플로피 디스크 및 자기 테이프와 같은 자기 매체(magnetic media), CD-ROM, DVD 와 같은 광기록 매체(optical media), 플롭티컬 디스크(floptical disk)와 같은 자기-광 매체(magneto-optical media), 및 롬(ROM), 램(RAM), 플래시 메모리 등과 같은 프로그램 명령을 저장하고 수행하도록 특별히 구성된 하드웨어 장치가 포함된다. 프로그램 명령의 예에는 컴파일러에 의해 만들어지는 것과 같은 기계어 코드뿐만 아니라 인터프리터 등을 사용해서 컴퓨터에 의해서 실행될 수 있는 고급 언어 코드를 포함한다.
- [0041] 이상과 같이 본 발명에서는 구체적인 구성 요소 등과 같은 특정 사항들과 한정된 실시예 및 도면에 의해 설명되었으나 이는 본 발명의 보다 전반적인 이해를 돕기 위해서 제공된 것일 뿐, 본 발명은 상기의 실시예에 한정되는 것은 아니며, 본 발명이 속하는 분야에서 통상적인 지식을 가진 자라면 이러한 기재로부터 다양한 수정 및 변형이 가능하다. 따라서 본 발명의 사상은 설명된 실시예에 국한되어 정해져서는 아니되며, 후술하는 특허청구범위뿐 아니라 이 특허청구범위와 균등하거나 등가적 변형이 있는 모든 것들은 본 발명 사상의 범주에 속한다고 할 것이다.

부호의 설명

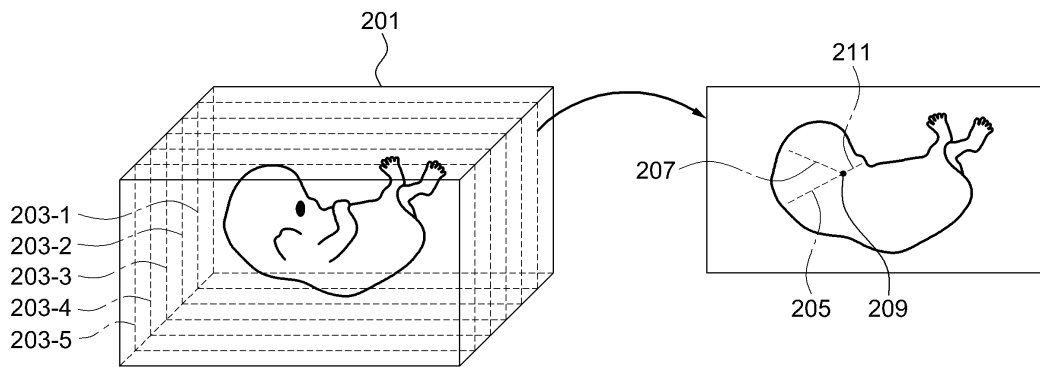
- [0042] 101: 조직의 3차원 모델링을 위한 3차원 초음파 검사기
- 103: 스캔부
- 105: 처리부
- 107: 제어부

도면

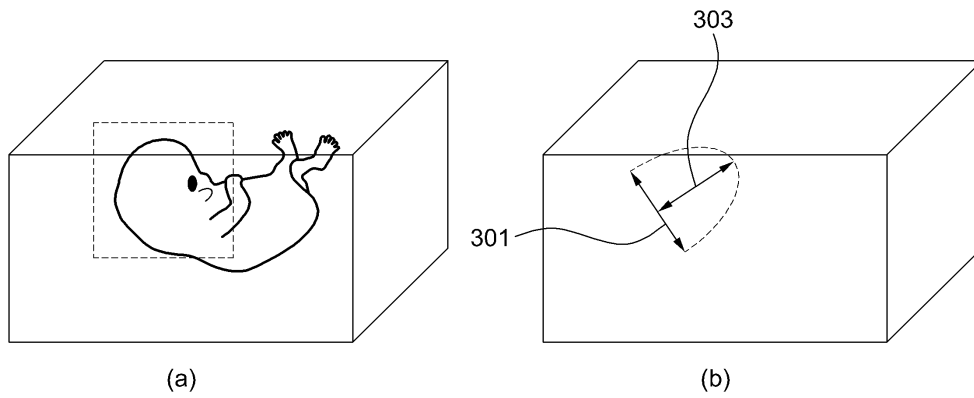
도면1



도면2



도면3



도면4

