



# (12) 实用新型专利

(10) 授权公告号 CN 205480452 U

(45) 授权公告日 2016. 08. 17

(21) 申请号 201620011811. 6

F21Y 115/10(2016. 01)

(22) 申请日 2016. 01. 04

(73) 专利权人 吕庆坚

地址 528400 广东省中山市古镇镇北海旧圩街七巷 1 号

(72) 发明人 吕庆坚

(74) 专利代理机构 中山市兴华粤专利代理有限公司 44345

代理人 吴剑锋 邹涛

(51) Int. Cl.

F21S 8/00(2006. 01)

F21V 3/02(2006. 01)

F21V 3/04(2006. 01)

F21V 17/10(2006. 01)

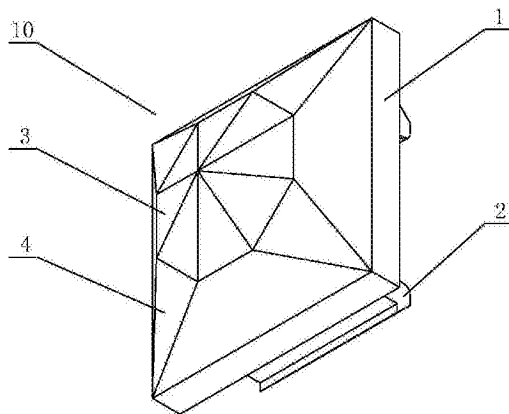
权利要求书1页 说明书3页 附图7页

## (54) 实用新型名称

一种能做成任意形状的 LED 组合件

## (57) 摘要

一种能做成任意形状的 LED 组合件, 包括亚克力板的透光灯罩, 所述透光灯罩包括中空的基体, 该基体的正面设置有锥状体。所述锥状体包括底层锥体和顶层锥体, 其中, 底层锥体的底部与基体相接并连通, 底层锥体的顶部与顶层锥体的底部相接并连通。所述顶层锥体为棱锥。所述基体的背面设置有用于固定整个透光灯罩的卡脚, 该卡脚位于基体的两侧, 相对设置。所述基体的背面中间还设置有后部锥状突起, 该后部锥状突起位于卡脚之间。所述后部锥状突起呈锥状, 该后部锥状突起与基体相连通。本实用新型中的透光灯罩包括中空的基体, 该基体的正面设置有锥状体, 发光体位于透光灯罩内, 光线经锥状体折射后, 聚焦射出, 增强了光照强度。



1. 一种能做成任意形状的LED组合件,包括透光灯罩(10),其特征是所述透光灯罩(10)包括中空的基体(1),该基体(1)的正面设置有锥状体;所述锥状体包括底层锥体(4)和顶层锥体(3),其中,底层锥体(4)的底部(4)与基体(1)相接并连通,底层锥体(4)的顶部与顶层锥体(3)的底部相接并连通。

2. 根据权利要求1所述的能做成任意形状的LED组合件,其特征是所述顶层锥体(3)为棱锥。

3. 根据权利要求1所述的能做成任意形状的LED组合件,其特征是所述基体(1)的背面设置有用于固定整个透光灯罩(10)的卡脚(2),该卡脚(2)位于基体(1)的两侧,相对设置。

4. 根据权利要求3所述的能做成任意形状的LED组合件,其特征是所述基体(1)的背面中间还设置有后部锥状突起(5),该后部锥状突起(5)位于卡脚(2)之间。

5. 根据权利要求4所述的能做成任意形状的LED组合件,其特征是所述后部锥状突起(5)呈锥状,该后部锥状突起(5)与基体(1)相连通。

6. 根据权利要求1至5任一所述的能做成任意形状的LED组合件,其特征是所述透光灯罩(10)由亚克力、塑料、水晶或玻璃制成;所述基体(1)的横截面呈方形、圆形或梯形。

7. 根据权利要求6所述的能做成任意形状的LED组合件,其特征是所述基体(1)的横截面呈正方形、长方形、半圆形、梯形或其组合。

8. 根据权利要求6所述的能做成任意形状的LED组合件,其特征是还包括用于安装透光灯罩(10)的能弯曲成型的型材底座(6),防脱槽(6.1)设置在型材底座(6)的侧壁上,透光灯罩(10)的卡脚(2)插入型材底座(6)中并勾挂在防脱槽(6.1)上,透光灯罩(10)的基体(1)压接在型材底座(6)上;型材底座(6)由铝制型材、铁制型材、铜制型材或塑料型材制成。

9. 根据权利要求8所述的能做成任意形状的LED组合件,其特征是所述型材底座(6)内设置有LED灯(7),该LED灯(7)位于透光灯罩(10)的下方。

## 一种能做成任意形状的LED组合件

### 技术领域

[0001] 本实用新型涉及一种能做成任意形状的LED组合件。

### 背景技术

[0002] 中国专利文献号CN 203322809 U于2013年12月04日公开了一种新型LED灯,包括面板、后盖以及LED安装板,所述面板为亚克力板,所述面板的外表面具有构成图案的凹陷或镂空部位,所述凹陷或镂空部位内填充有反光材料,所述LED安装板位于面板和后盖之间,所述LED安装板上安装LED光源,所述后盖上设有LED安装板的安装结构,所述LED安装板可拆卸地固定在后盖上。所述后盖的四边设有卡扣,所述LED安装板通过卡扣可拆卸地固定在所述后盖上。

### 实用新型内容

[0003] 本实用新型的目的旨在提供一种结构简单合理、光照度强的能做成任意形状的LED组合件,以克服现有技术中的不足之处。

[0004] 按此目的设计的一种能做成任意形状的LED组合件,包括亚克力板的透光灯罩,其结构特征是所述透光灯罩包括中空的基体,该基体的正面设置有锥状体。

[0005] 进一步,所述锥状体包括底层锥体和顶层锥体,其中,底层锥体的底部与基体相接并连通,底层锥体的顶部与顶层锥体的底部相接并连通。

[0006] 进一步,所述顶层锥体为棱锥。

[0007] 进一步,所述基体的背面设置有用于固定整个透光灯罩的卡脚,该卡脚位于基体的两侧,相对设置。

[0008] 进一步,所述基体的背面中间还设置有后部锥状突起,该后部锥状突起位于卡脚之间。

[0009] 进一步,所述后部锥状突起呈锥状,该后部锥状突起与基体相连通。

[0010] 进一步,所述透光灯罩由亚克力、塑料、水晶或玻璃制成;所述基体的横截面呈方形、圆形或梯形。

[0011] 进一步,所述基体的横截面呈正方形、长方形、半圆形、梯形或其组合。

[0012] 进一步,所述的能做成任意形状的LED组合件,还包括用于安装透光灯罩的能弯曲成型的型材底座,防脱槽设置在型材底座的侧壁上,透光灯罩的卡脚插入型材底座中并勾挂在防脱槽上,透光灯罩的基体压接在型材底座上;型材底座由铝制型材、铁制型材、铜制型材或塑料型材制成。

[0013] 进一步,所述型材底座内设置有LED灯,该LED灯位于透光灯罩的下方。

[0014] 本实用新型中的透光灯罩包括中空的基体,该基体的正面设置有锥状体,发光体位于透光灯罩内,光线经锥状体折射后,聚焦射出,增强了光照强度。

[0015] 本实用新型中的锥状体包括底层锥体和顶层锥体,其中,底层锥体的底部与基体相接并连通,底层锥体的顶部与顶层锥体的底部相接并连通,从而加强了聚光效果。

[0016] 本实用新型中的透光灯罩除了可以采用亚克力制作以外,还可以采用塑料、玻璃等透光材料制成;型材底座由铝制型材、铁制型材、铜制型材或塑料型材制成,且型材底座能弯曲成型,故而型材底座能根据设计或用户需要而自行弯曲或扭曲为各种形状,以满足不同场合的需要。

[0017] 本实用新型中的基体的背面中间还设置有后部锥状突起,该后部锥状突起位于卡脚之间,可以增大透光灯罩内的容积,便于安装发光体及其相关零部件。

[0018] 综上所述,本实用新型具有结构简单合理、光照度强的特点。

### 附图说明

[0019] 图1为本实用新型一实施例的立体结构示意图。

[0020] 图2为本实用新型的主视示意图。

[0021] 图3为图2的附图示意图。

[0022] 图4为图2的左视示意图。

[0023] 图5为本实用新型与型材底座的分解示意图。

[0024] 图6为本实用新型的使用状态示意图。

[0025] 图7为本实用新型的第一应用例。

[0026] 图8为本实用新型的第二应用例。

[0027] 图9为本实用新型的第三应用例。

[0028] 图10为本实用新型的第四应用例。

[0029] 图中:1为基体,2为卡脚,3为顶层锥体,4为底层锥体,5为后部锥状突起,6为型材底座,7为LED灯。

### 具体实施方式

[0030] 下面结合附图及实施例对本实用新型作进一步描述。

[0031] 参见图1-图10,本一种能做成任意形状的LED组合件,包括亚克力板的透光灯罩10,所述透光灯罩10包括中空的基体1,该基体1的正面设置有锥状体。

[0032] 所述锥状体包括底层锥体4和顶层锥体3,其中,底层锥体4的底部4与基体1相接并连通,底层锥体4的顶部与顶层锥体3的底部相接并连通。

[0033] 在本实施例中,所述顶层锥体3为棱锥。

[0034] 所述基体1的背面设置有用于固定整个透光灯罩10的卡脚2,该卡脚2位于基体1的两侧,相对设置。

[0035] 所述基体1的背面中间还设置有后部锥状突起5,该后部锥状突起5位于卡脚2之间。

[0036] 所述后部锥状突起5呈锥状,该后部锥状突起5与基体1相连通。

[0037] 所述透光灯罩10由亚克力、塑料、水晶或玻璃制成;所述基体1的横截面呈方形、圆形或梯形。

[0038] 所述基体1的横截面呈正方形、长方形、半圆形、梯形或其组合。

[0039] 所述的能做成任意形状的LED组合件,还包括用于安装透光灯罩10的能弯曲成型的型材底座6,防脱槽6.1设置在型材底座6的侧壁上,透光灯罩10的卡脚2插入型材底座6中

并勾挂在防脱槽6.1上,透光灯罩10的基体1压接在型材底座6上。透光灯罩10滑动的设置在型材底座6上;型材底座6由铝制型材、铁制型材、铜制型材或塑料型材制成。

[0040] 在本实施例中,型材底座6可以根据客户或设计需要而设定为直条状、或弧条状,还可以拼接为圆形、三角形、四边形或其它形状,以满足不同场合的需要,见图7-图10。

[0041] 所述型材底座6内设置有LED灯7,该LED灯7位于透光灯罩10的下方。

[0042] 以上显示和描述了本实用新型的基本原理和主要特征和本实用新型的优点。本行业的技术人员应该了解,本实用新型不受上述实施例的限制,上述实施例和说明书中描述的只是说明本实用新型的原理,在不脱离本实用新型精神和范围的前提下,本实用新型还会有各种变化和改进,这些变化和改进都落入要求保护的本实用新型范围内。本实用新型要求保护范围由所附的权利要求书及其等效物界定。

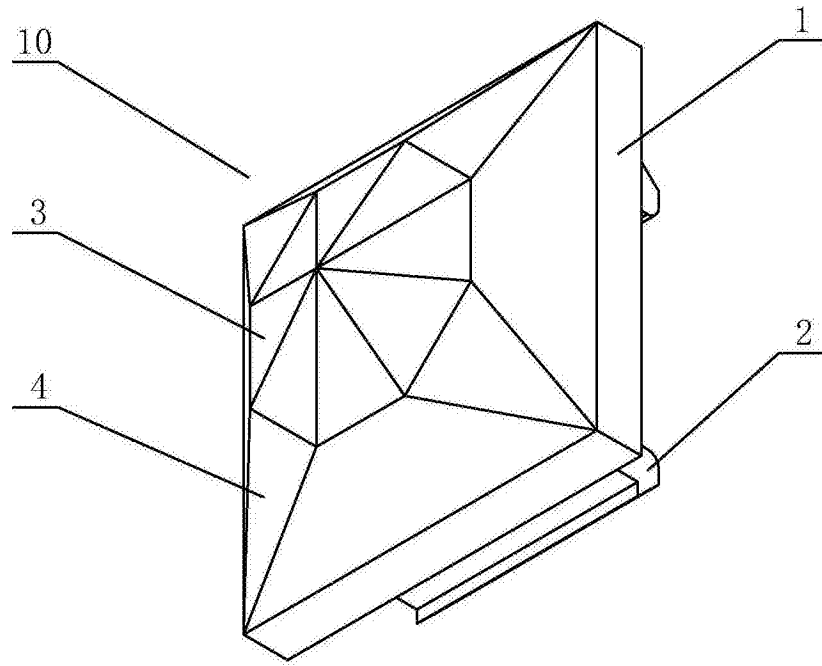


图1

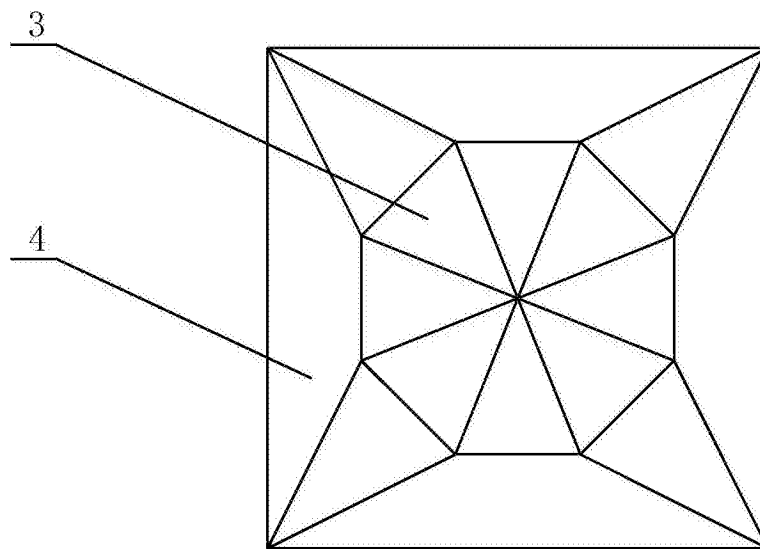


图2

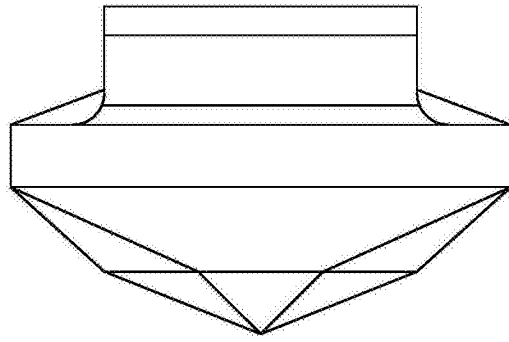


图3

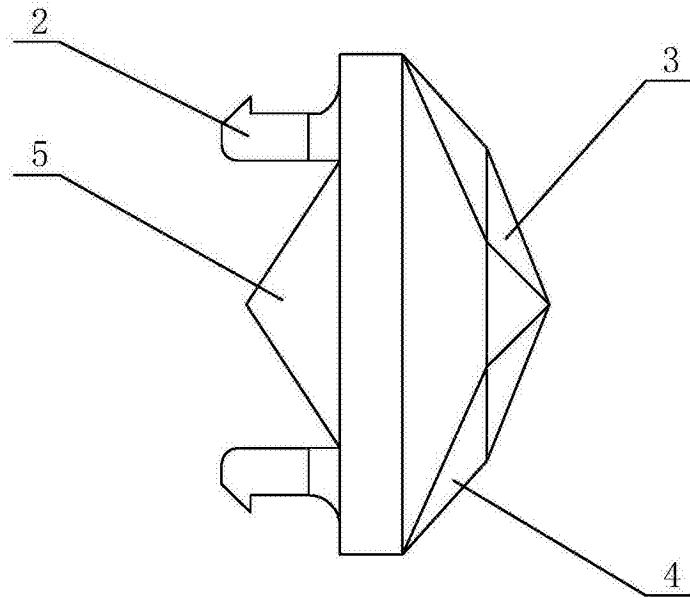


图4

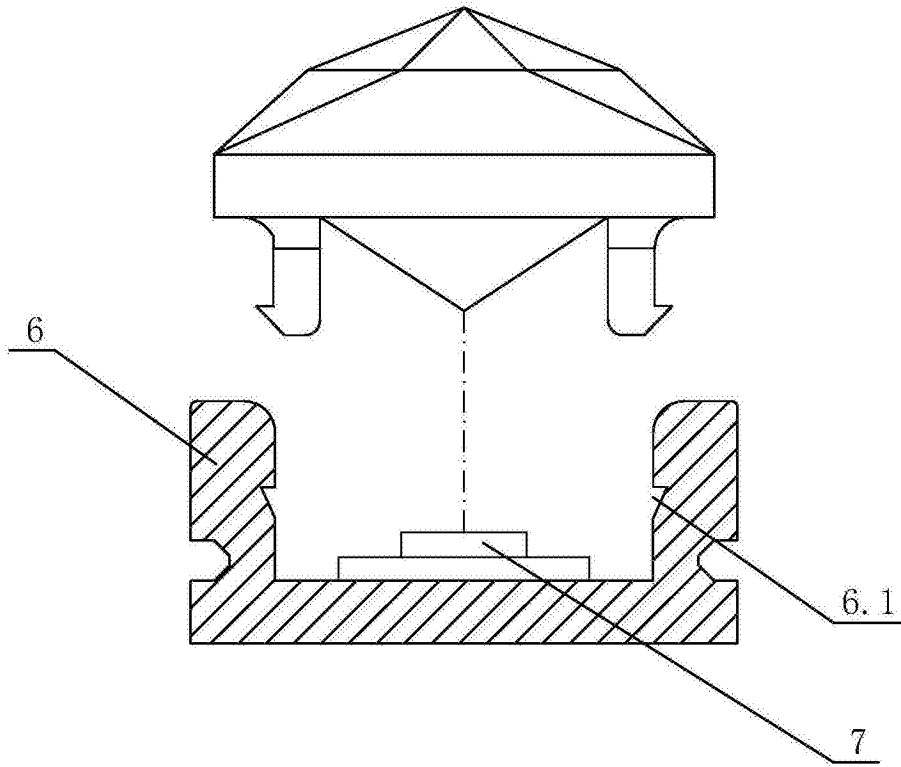


图5

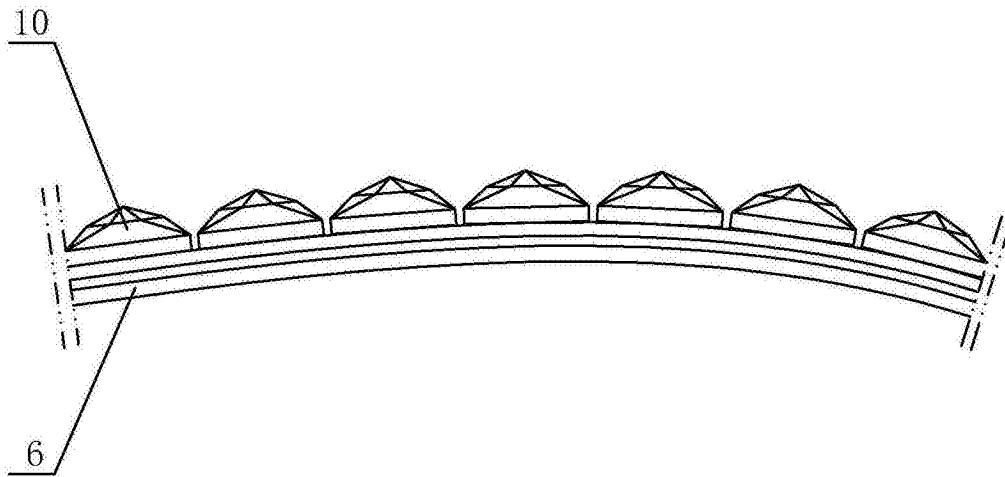


图6



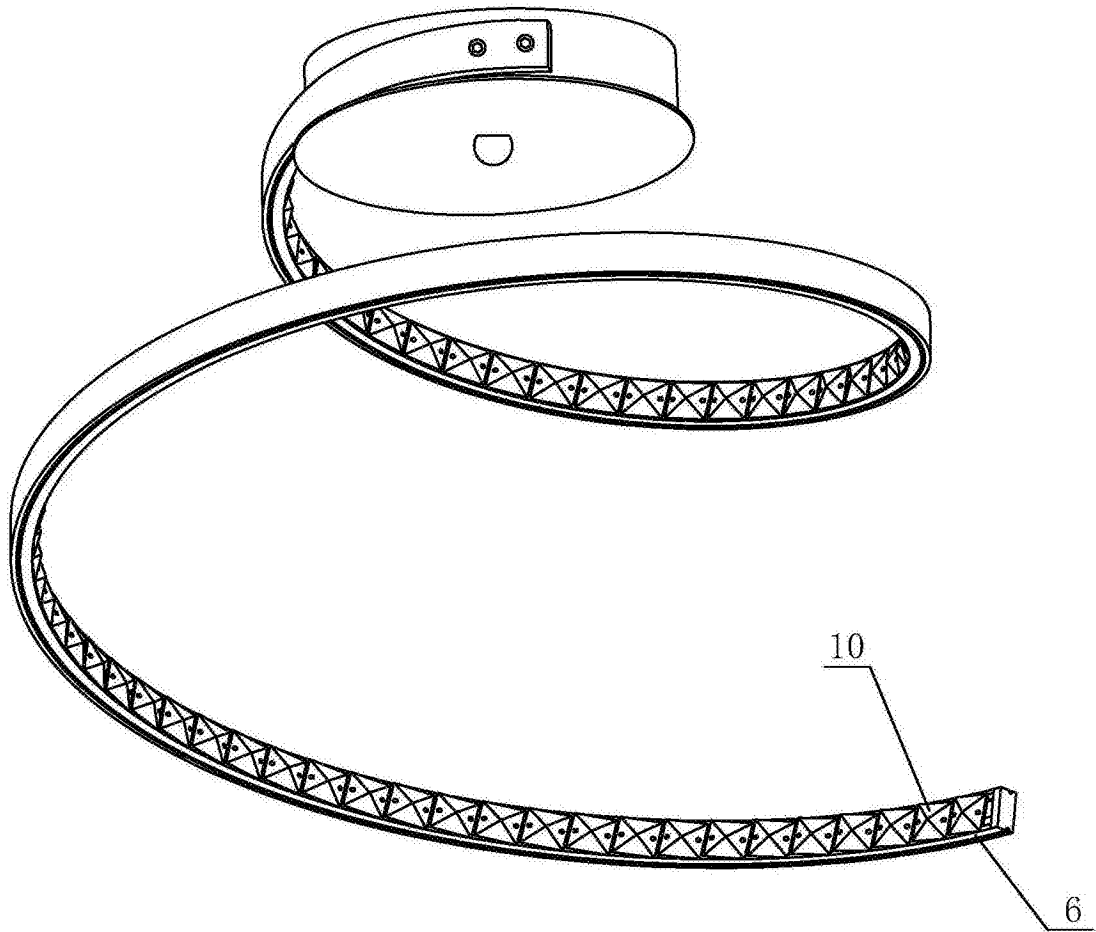


图7

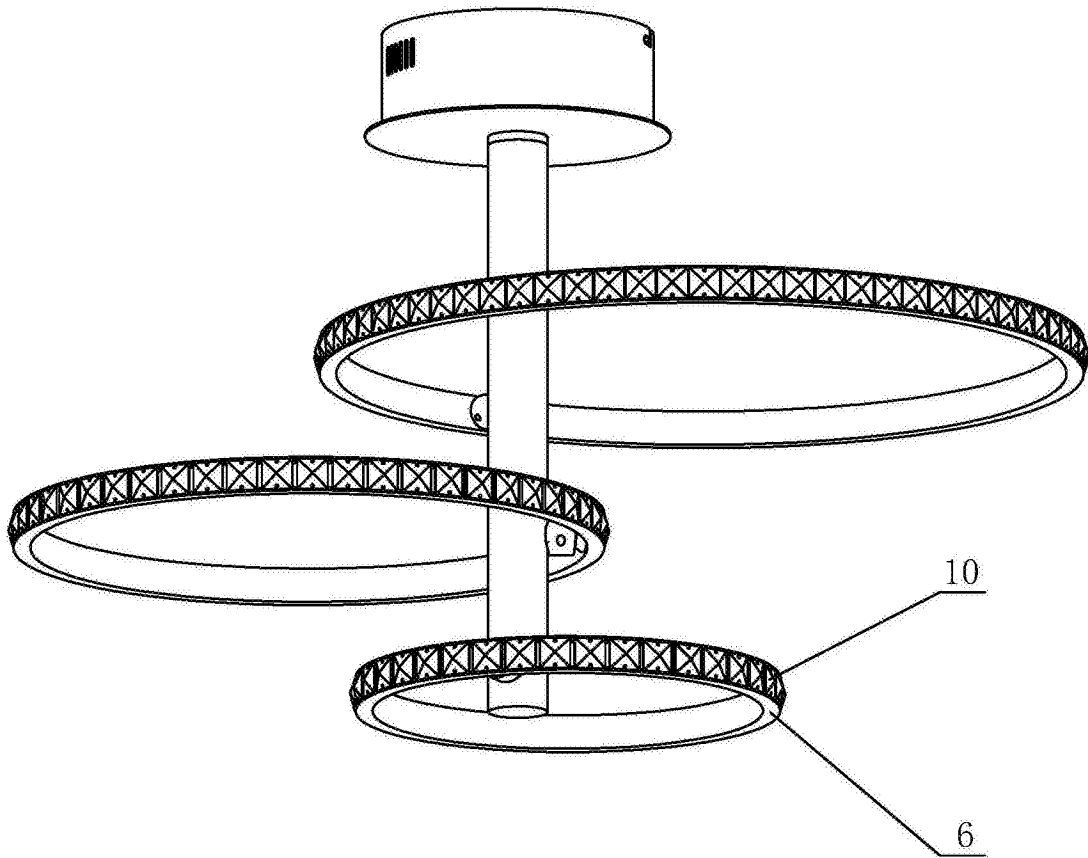


图8

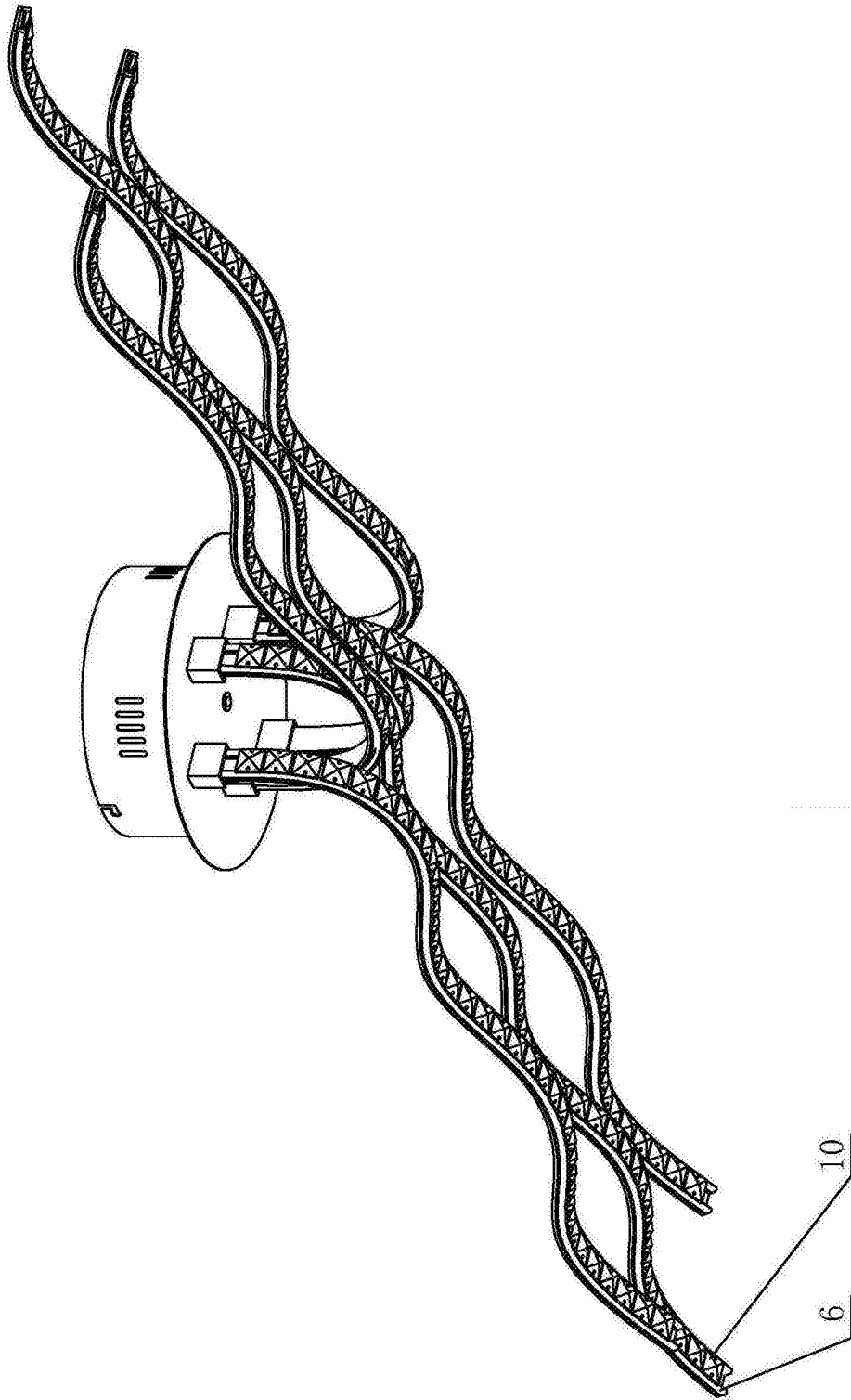


图9

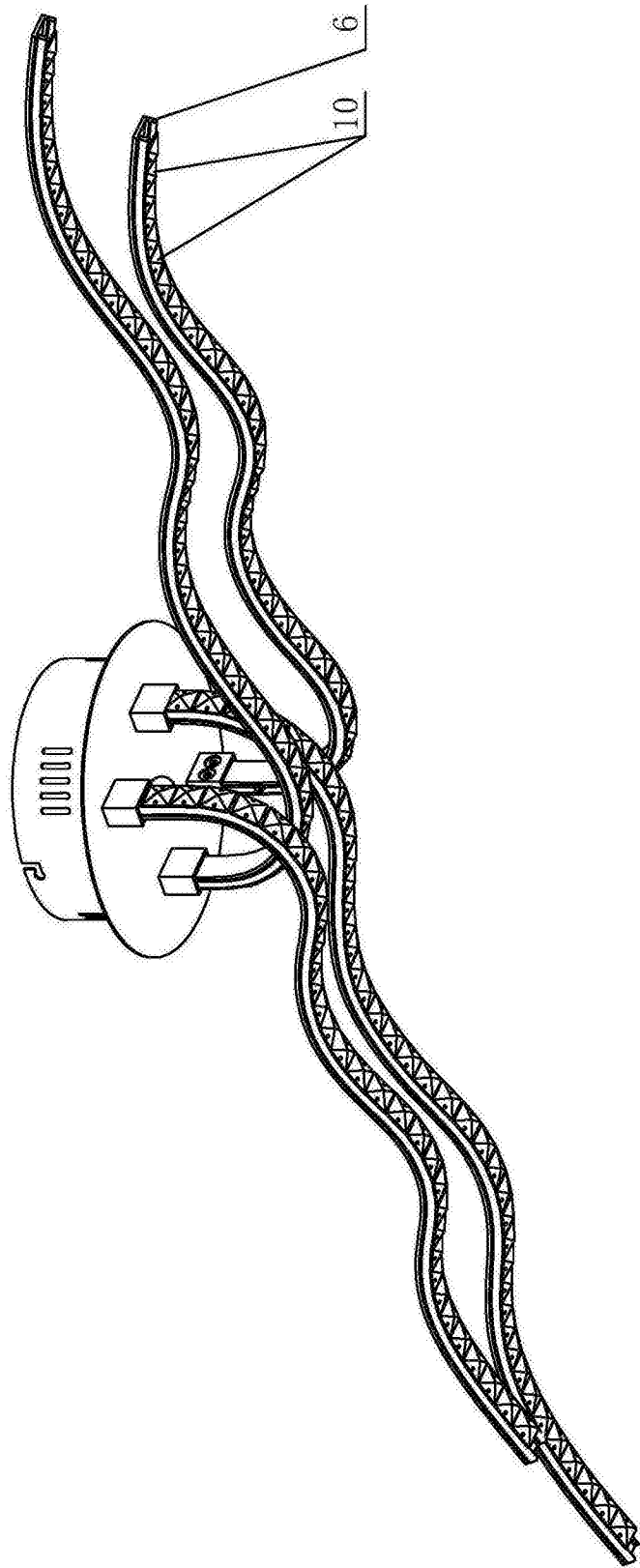


图10