



(19)中華民國智慧財產局

(12)設計說明書公告本

(11)證書號數：TW D226941 S

(45)公告日：中華民國 112 (2023) 年 08 月 11 日

(21)申請案號：111305024

(22)申請日：中華民國 111 (2022) 年 10 月 05 日

(51)LOC.(13)Cl.：12-08

(30)優先權：2022/04/05 歐盟智慧財產局 008929459-0001

(71)申請人：德商賓尼法利納汽車股份有限公司 (德國) AUTOMOBILI PININFARINA GMBH
(DE)

德國

(72)設計人：坎達里 法蘭西斯卡 CUNDARI, FRANCESCO (IT)；阿曼泰雅 戴維德洛里斯
AMANTEA, DAVIDE LORIS (IT)

(74)代理人：李世章；彭國洋

(56)參考文獻：

US D839784

US D856194

US D866399

US D918772

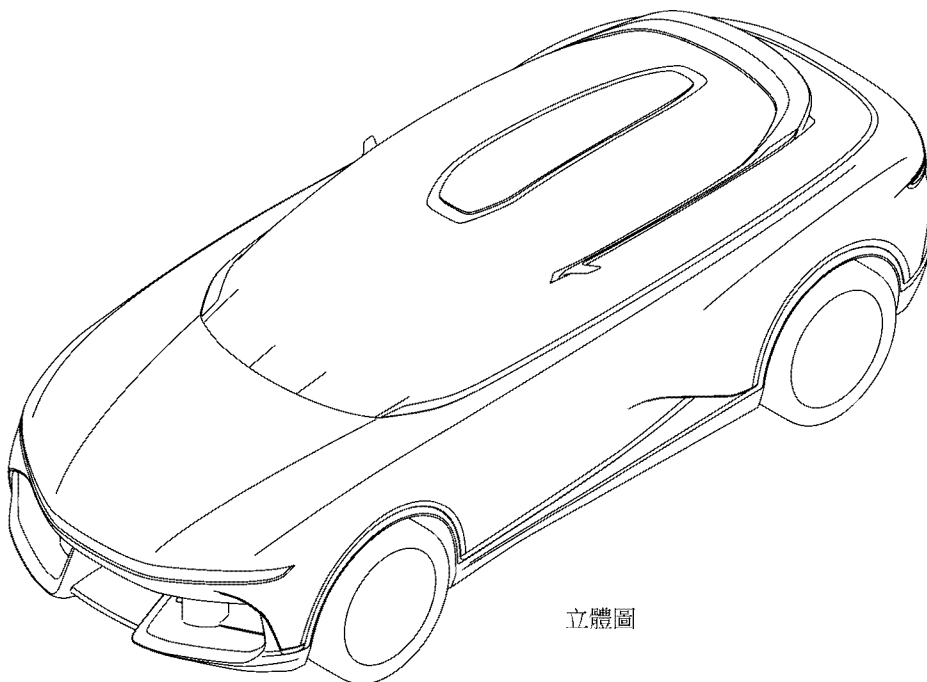
審查人員：黃龍寶

圖式數：7 共 8 頁

(54)名稱

車體

代表圖：



立體圖



公告本

【設計說明書】

D226941

【中文設計名稱】車體

【英文設計名稱】CAR BODY

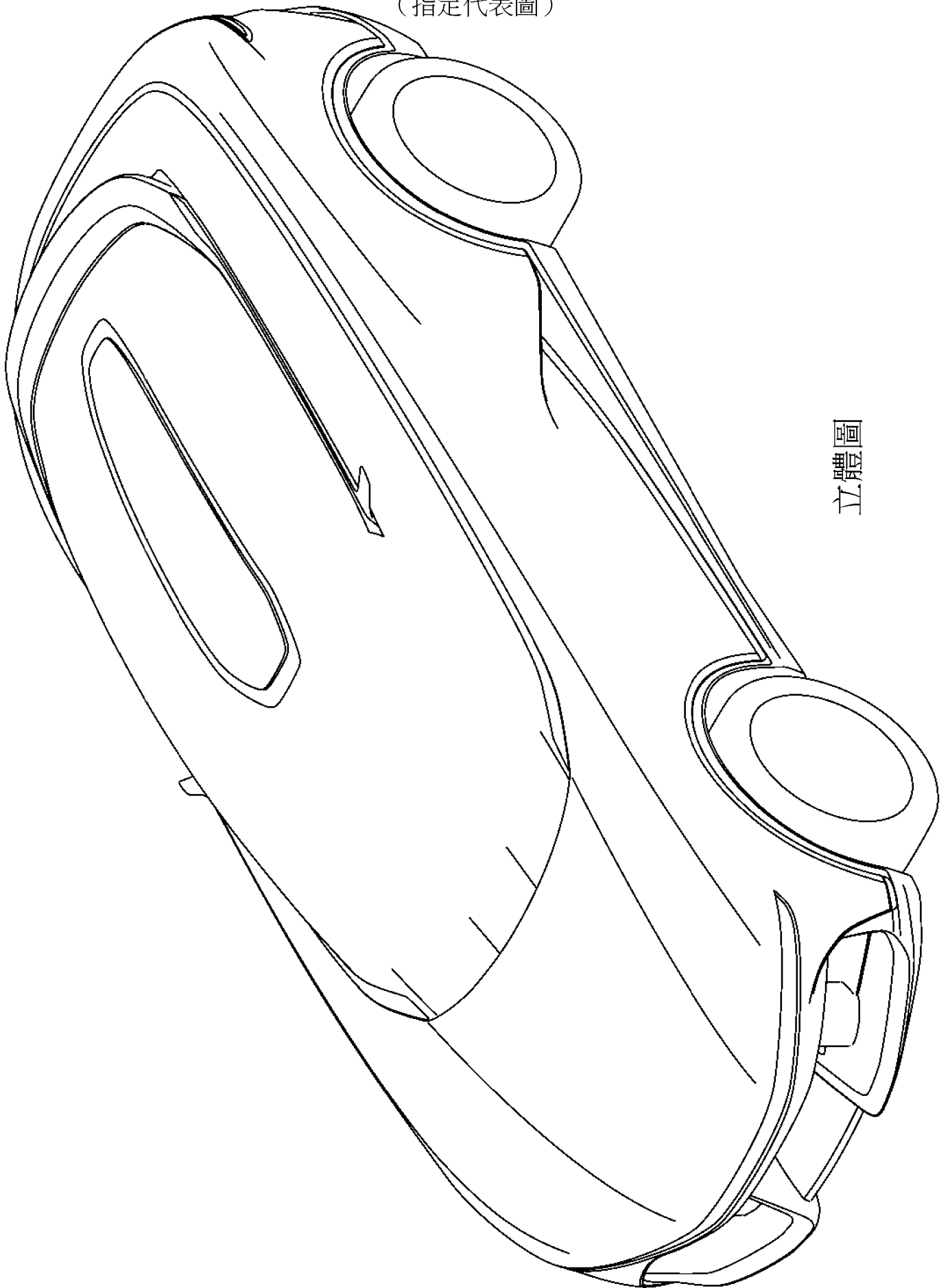
【物品用途】

【0001】 本設計請求具有視覺效果之車體。

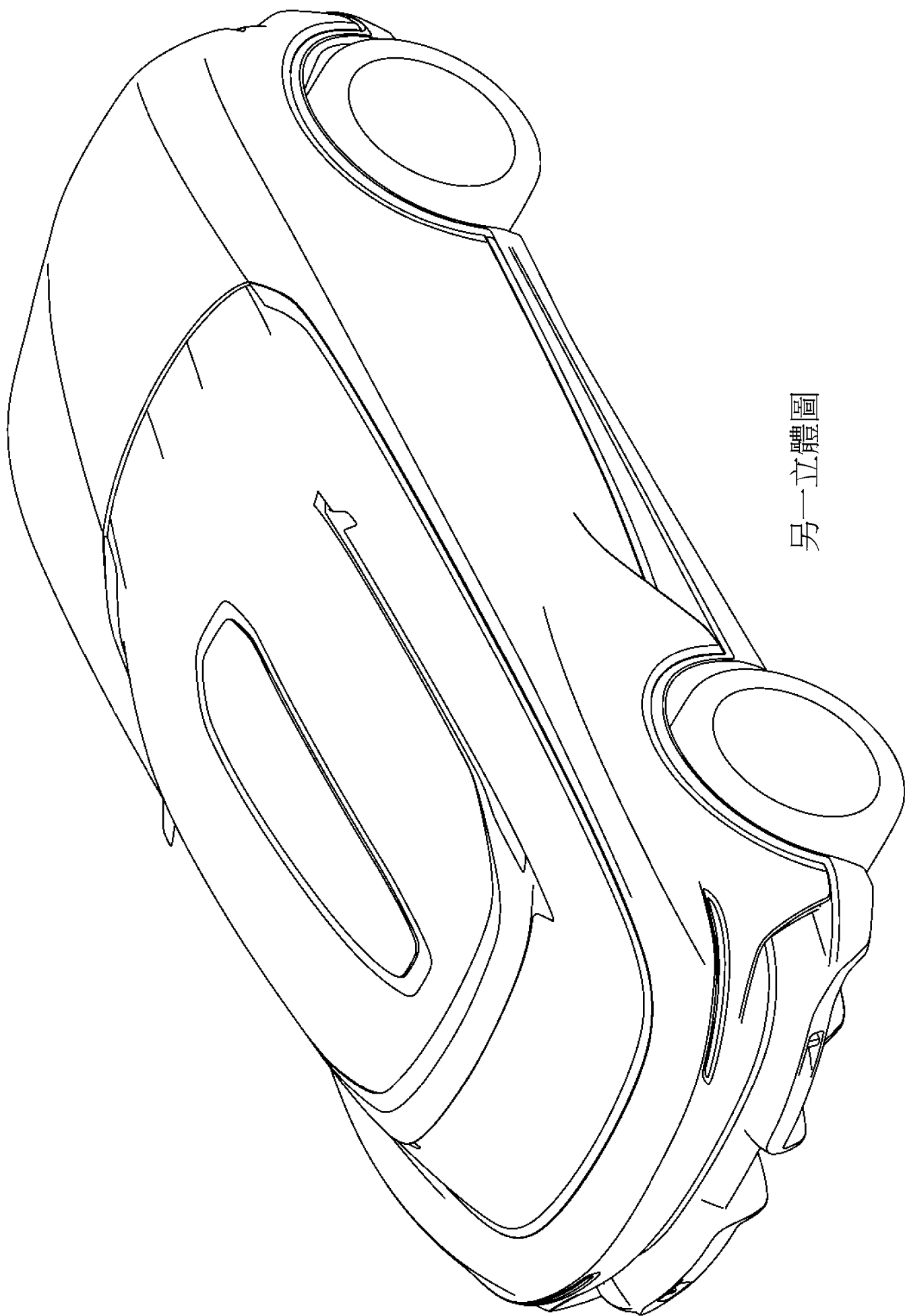
【設計說明】

【0002】 車底部於購買時並非觀察重點且不具設計特徵，故省略仰視圖。

【設計圖式】
(指定代表圖)



立體圖



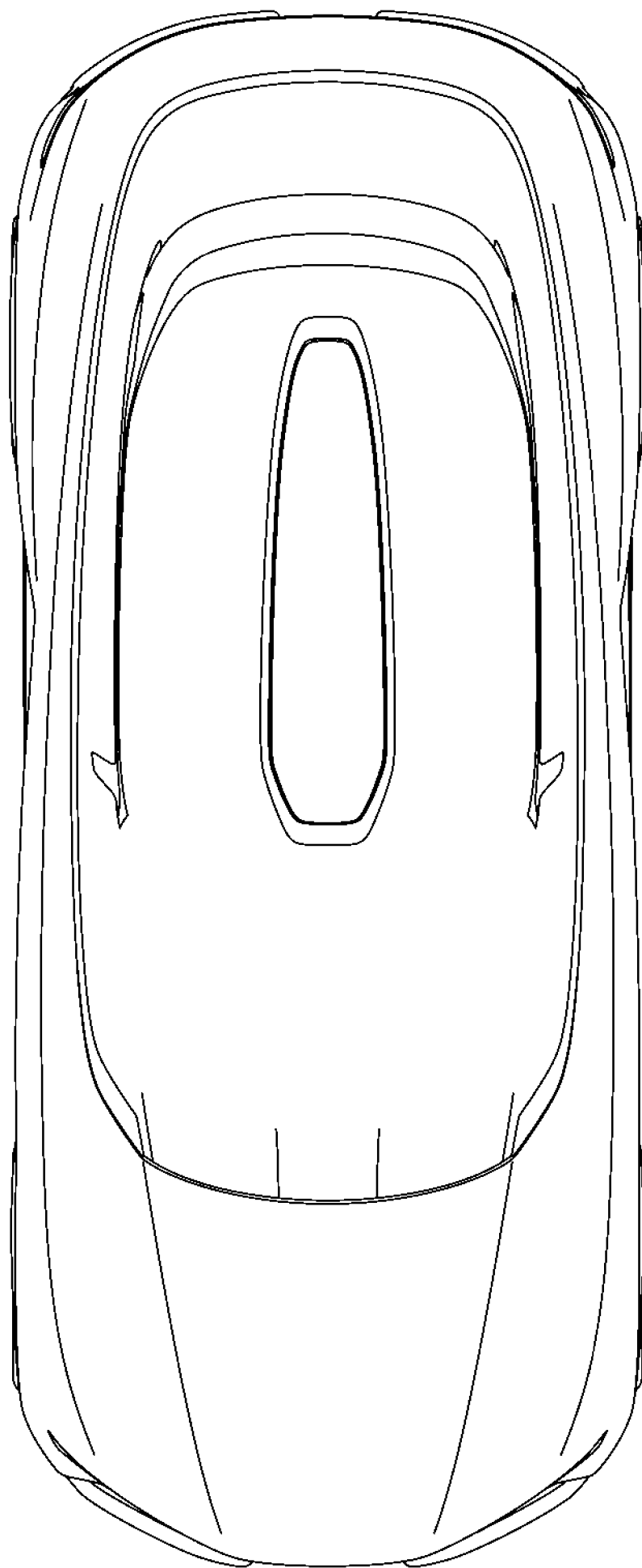
另一立體圖



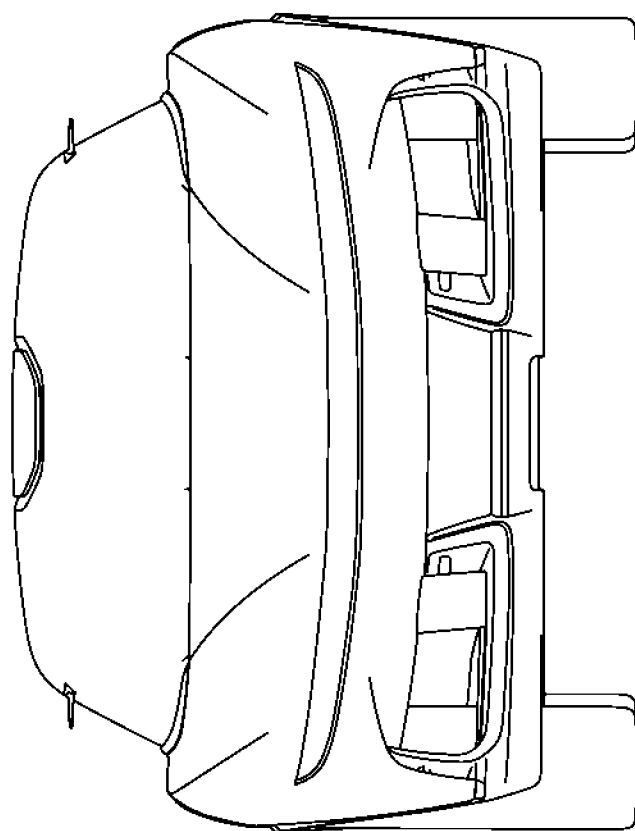
右側視圖



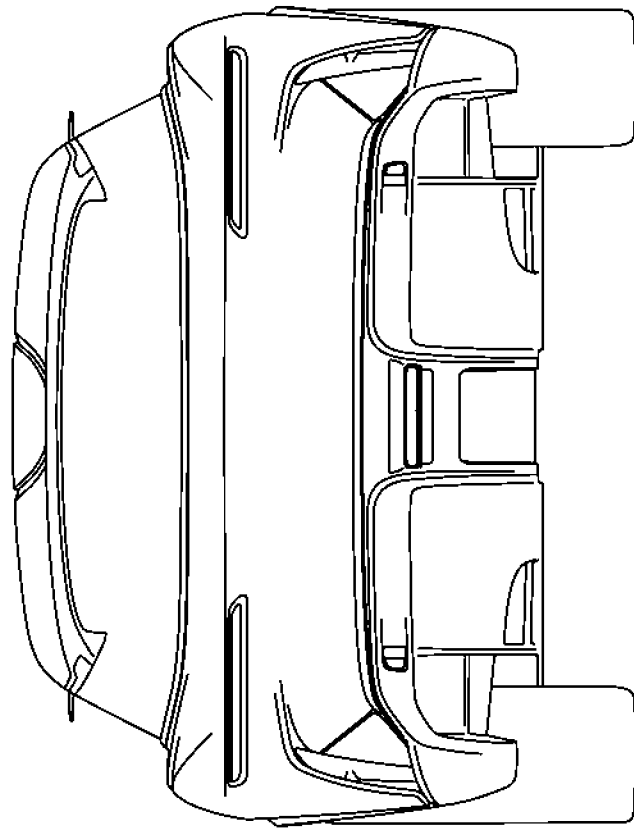
左側視圖



俯視圖



前視圖



後視圖