

(12) DEMANDE INTERNATIONALE PUBLIÉE EN VERTU DU TRAITÉ DE COOPÉRATION  
EN MATIÈRE DE BREVETS (PCT)

(19) Organisation Mondiale de la Propriété  
Intellectuelle  
Bureau international



(43) Date de la publication internationale  
8 avril 2004 (08.04.2004)

PCT

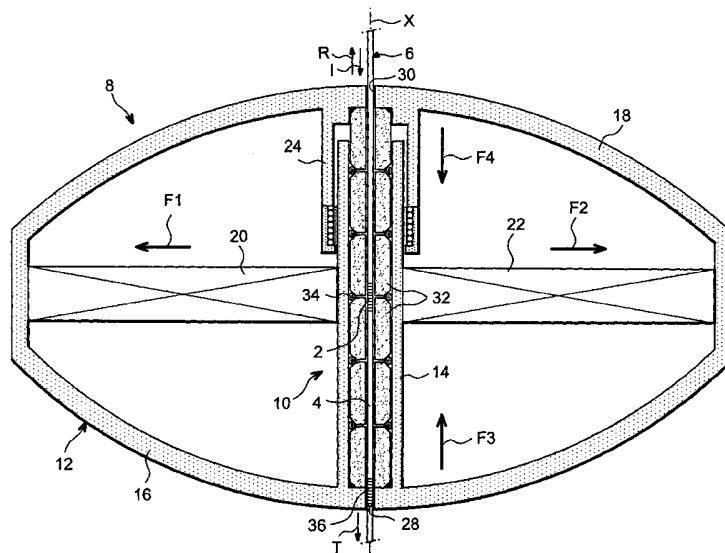
(10) Numéro de publication internationale  
WO 2004/029696 A3

- (51) Classification internationale des brevets<sup>7</sup> : G02F 1/01, 1/225, G02B 26/00
- (21) Numéro de la demande internationale : PCT/FR2003/050069
- (22) Date de dépôt international : 26 septembre 2003 (26.09.2003)
- (25) Langue de dépôt : français
- (26) Langue de publication : français
- (30) Données relatives à la priorité : 02 12061 30 septembre 2002 (30.09.2002) FR
- (71) Déposant (pour tous les États désignés sauf US) : COMMISSARIAT A L'ENERGIE ATOMIQUE [FR/FR]; 31/33 rue de la Fédération, F-75752 PARIS 15ème (FR).
- (72) Inventeur; et
- (75) Inventeur/Déposant (pour US seulement) : BUGAUD,
- (74) Mandataire : LEHU, Jean; c/o BREVATOME, 3 rue du Docteur Lancereaux, F-75008 PARIS (FR).
- (81) États désignés (national) : CA, JP, US.
- (84) États désignés (régional) : brevet européen (AT, BE, BG, CH, CY, CZ, DE, DK, EE, ES, FI, FR, GB, GR, HU, IE, IT, LU, MC, NL, PT, RO, SE, SI, SK, TR).
- Publiée :  
— avec rapport de recherche internationale  
— avant l'expiration du délai prévu pour la modification des revendications, sera republiée si des modifications sont reçues
- (88) Date de publication du rapport de recherche internationale: 13 mai 2004

[Suite sur la page suivante]

(54) Title: DEVICE FOR TUNING A BRAGG GRATING BY MEANS OF COMPRESSION USING A PIEZOELECTRIC ACTUATOR

(54) Titre : DISPOSITIF D'ACCORD D'UN RESEAU DE BRAGG PAR COMPRESSION AU MOYEN D'UN ACTIONNEUR PIEZOELECTRIQUE



(57) Abstract: The invention relates to a device for tuning a Bragg grating by means of compression using a piezoelectric actuator. The inventive device, which is intended, in particular, for optical telecommunications, comprises, for example: means (8) of compressing a segment (4) of optical fibre containing a Bragg grating (2); means (10) of preventing said segment from buckling; a tube (14), through which the aforementioned segment passes; and means (32, 34) of guiding the segment inside the tube. The compression means comprise a dished deformable element (8) and a piezoelectric actuator (20, 22) which is disposed between the deformable element and the tube. According to the invention, the piezoelectric actuator lengthens when excited and, in this way, causes the deformable element to bend, said element in turn compressing the segment.

[Suite sur la page suivante]

WO 2004/029696 A3



*En ce qui concerne les codes à deux lettres et autres abréviations, se référer aux "Notes explicatives relatives aux codes et abréviations" figurant au début de chaque numéro ordinaire de la Gazette du PCT.*

---

**(57) Abrégé :** Dispositif d'accord d'un réseau de Bragg, par compression au moyen d'un actionneur piézoélectrique. Ce dispositif s'applique notamment aux télécommunications optiques et comprend par exemple des moyens (8) de compression d'une portion (4) de fibre optique, contenant un réseau de Bragg (2), et des moyens (10) pour empêcher le flambage de cette portion, un tube (14) traversé par la portion et des moyens (32, 10 34) de guidage de cette portion dans le tube. Les moyens de compression comprennent un élément déformable incurvé (8) et un actionneur piézoélectrique (20, 22) qui est disposé entre l'élément et le tube, s'allonge lorsqu'il est excité et déforme alors l'élément, ce dernier comprimant alors la portion.

**INTERNATIONAL SEARCH REPORT**

International Application No

PCT/FR 03/50069

**A. CLASSIFICATION OF SUBJECT MATTER**  
 IPC 7 G02F1/01 G02F1/225 G02B26/00

According to International Patent Classification (IPC) or to both national classification and IPC

**B. FIELDS SEARCHED**

Minimum documentation searched (classification system followed by classification symbols)  
 IPC 7 G02F G02B

Documentation searched other than minimum documentation to the extent that such documents are included in the fields searched

Electronic data base consulted during the international search (name of data base and, where practical, search terms used)

EPO-Internal

**C. DOCUMENTS CONSIDERED TO BE RELEVANT**

Category °	Citation of document, with indication, where appropriate, of the relevant passages	Relevant to claim No.
A	WO 02 18985 A (CIDRA CORP) 7 March 2002 (2002-03-07) page 12, line 6 -page 13, line 22 page 14, line 25 -page 15, line 30 figures 10,11	1-12
A	US 5 889 901 A (ANDERSON DANA ZACHARY ET AL) 30 March 1999 (1999-03-30) column 6, line 24 -column 7, line 18 column 11, line 31 -column 12, line 18 figures 1,2B	1
A	EP 0 933 662 A (SAMSUNG ELECTRONICS CO LTD) 4 August 1999 (1999-08-04) page 4 page 8 figure 2	1

Further documents are listed in the continuation of box C.

Patent family members are listed in annex.

° Special categories of cited documents :

- \*A\* document defining the general state of the art which is not considered to be of particular relevance
- \*E\* earlier document but published on or after the international filing date
- \*L\* document which may throw doubts on priority claim(s) or which is cited to establish the publication date of another citation or other special reason (as specified)
- \*O\* document referring to an oral disclosure, use, exhibition or other means
- \*P\* document published prior to the international filing date but later than the priority date claimed

- \*T\* later document published after the international filing date or priority date and not in conflict with the application but cited to understand the principle or theory underlying the invention
- \*X\* document of particular relevance; the claimed invention cannot be considered novel or cannot be considered to involve an inventive step when the document is taken alone
- \*Y\* document of particular relevance; the claimed invention cannot be considered to involve an inventive step when the document is combined with one or more other such documents, such combination being obvious to a person skilled in the art.
- \* & \* document member of the same patent family

Date of the actual completion of the international search

22 March 2004

Date of mailing of the international search report

05/04/2004

Name and mailing address of the ISA

European Patent Office, P.B. 5818 Patentlaan 2  
 NL - 2280 HV Rijswijk  
 Tel. (+31-70) 340-2040, Tx. 31 651 epo nl,  
 Fax: (+31-70) 340-3016

Authorized officer

Petitpierre, 0

# INTERNATIONAL SEARCH REPORT

Information on patent family members

International Application No

PCT/FR 03/50069

Patent document cited in search report	Publication date	Patent family member(s)	Publication date
WO 0218985	A	AU 8830401 A WO 0218985 A2	13-03-2002 07-03-2002
US 5889901	A	NONE	
EP 0933662	A	AU 719814 B2 AU 9824098 A CA 2256926 A1 CN 1223380 A ,B EP 0933662 A1 JP 2988931 B2 JP 11271649 A US 6246814 B1	18-05-2000 22-07-1999 30-06-1999 21-07-1999 04-08-1999 13-12-1999 08-10-1999 12-06-2001

# RAPPORT DE RECHERCHE INTERNATIONALE

Demand internationale No

PCT/FR 03/50069

<b>A. CLASSEMENT DE L'OBJET DE LA DEMANDE</b> CIB 7 G02F1/01 G02F1/225 G02B26/00				
Selon la classification internationale des brevets (CIB) ou à la fois selon la classification nationale et la CIB				
<b>B. DOMAINES SUR LESQUELS LA RECHERCHE A PORTE</b> Documentation minimale consultée (système de classification suivi des symboles de classement) CIB 7 G02F G02B				
Documentation consultée autre que la documentation minimale dans la mesure où ces documents relèvent des domaines sur lesquels a porté la recherche				
Base de données électronique consultée au cours de la recherche internationale (nom de la base de données, et si réalisable, termes de recherche utilisés) EPO-Internal				
<b>C. DOCUMENTS CONSIDERES COMME PERTINENTS</b>				
Catégorie °	Identification des documents cités, avec, le cas échéant, l'indication des passages pertinents	no. des revendications visées		
A	WO 02 18985 A (CIDRA CORP) 7 mars 2002 (2002-03-07) page 12, ligne 6 -page 13, ligne 22 page 14, ligne 25 -page 15, ligne 30 figures 10,11 ---	1-12		
A	US 5 889 901 A (ANDERSON DANA ZACHARY ET AL) 30 mars 1999 (1999-03-30) colonne 6, ligne 24 -colonne 7, ligne 18 colonne 11, ligne 31 -colonne 12, ligne 18 figures 1,2B ---	1		
A	EP 0 933 662 A (SAMSUNG ELECTRONICS CO LTD) 4 août 1999 (1999-08-04) page 4 page 8 figure 2 -----	1		
<table style="width: 100%; border: none;"> <tr> <td style="width: 50%; border: none;"> <input type="checkbox"/> Voir la suite du cadre C pour la fin de la liste des documents                 </td> <td style="width: 50%; border: none;"> <input checked="" type="checkbox"/> Les documents de familles de brevets sont indiqués en annexe                 </td> </tr> </table>			<input type="checkbox"/> Voir la suite du cadre C pour la fin de la liste des documents	<input checked="" type="checkbox"/> Les documents de familles de brevets sont indiqués en annexe
<input type="checkbox"/> Voir la suite du cadre C pour la fin de la liste des documents	<input checked="" type="checkbox"/> Les documents de familles de brevets sont indiqués en annexe			
° Catégories spéciales de documents cités:				
<table style="width: 100%; border: none;"> <tr> <td style="width: 50%; border: none;">                 *A* document définissant l'état général de la technique, non considéré comme particulièrement pertinent                  *E* document antérieur, mais publié à la date de dépôt international ou après cette date                  *L* document pouvant jeter un doute sur une revendication de priorité ou cité pour déterminer la date de publication d'une autre citation ou pour une raison spéciale (telle qu'indiquée)                  *O* document se référant à une divulgation orale, à un usage, à une exposition ou tous autres moyens                  *P* document publié avant la date de dépôt international, mais postérieurement à la date de priorité revendiquée             </td> <td style="width: 50%; border: none;">                 *T* document ultérieur publié après la date de dépôt international ou la date de priorité et n'appartenant pas à l'état de la technique pertinent, mais cité pour comprendre le principe ou la théorie constituant la base de l'invention                  *X* document particulièrement pertinent; l'invention revendiquée ne peut être considérée comme nouvelle ou comme impliquant une activité inventive par rapport au document considéré isolément                  *Y* document particulièrement pertinent; l'invention revendiquée ne peut être considérée comme impliquant une activité inventive lorsque le document est associé à un ou plusieurs autres documents de même nature, cette combinaison étant évidente pour une personne du métier                  *&amp;* document qui fait partie de la même famille de brevets             </td> </tr> </table>			*A* document définissant l'état général de la technique, non considéré comme particulièrement pertinent *E* document antérieur, mais publié à la date de dépôt international ou après cette date *L* document pouvant jeter un doute sur une revendication de priorité ou cité pour déterminer la date de publication d'une autre citation ou pour une raison spéciale (telle qu'indiquée) *O* document se référant à une divulgation orale, à un usage, à une exposition ou tous autres moyens *P* document publié avant la date de dépôt international, mais postérieurement à la date de priorité revendiquée	*T* document ultérieur publié après la date de dépôt international ou la date de priorité et n'appartenant pas à l'état de la technique pertinent, mais cité pour comprendre le principe ou la théorie constituant la base de l'invention *X* document particulièrement pertinent; l'invention revendiquée ne peut être considérée comme nouvelle ou comme impliquant une activité inventive par rapport au document considéré isolément *Y* document particulièrement pertinent; l'invention revendiquée ne peut être considérée comme impliquant une activité inventive lorsque le document est associé à un ou plusieurs autres documents de même nature, cette combinaison étant évidente pour une personne du métier *&* document qui fait partie de la même famille de brevets
*A* document définissant l'état général de la technique, non considéré comme particulièrement pertinent *E* document antérieur, mais publié à la date de dépôt international ou après cette date *L* document pouvant jeter un doute sur une revendication de priorité ou cité pour déterminer la date de publication d'une autre citation ou pour une raison spéciale (telle qu'indiquée) *O* document se référant à une divulgation orale, à un usage, à une exposition ou tous autres moyens *P* document publié avant la date de dépôt international, mais postérieurement à la date de priorité revendiquée	*T* document ultérieur publié après la date de dépôt international ou la date de priorité et n'appartenant pas à l'état de la technique pertinent, mais cité pour comprendre le principe ou la théorie constituant la base de l'invention *X* document particulièrement pertinent; l'invention revendiquée ne peut être considérée comme nouvelle ou comme impliquant une activité inventive par rapport au document considéré isolément *Y* document particulièrement pertinent; l'invention revendiquée ne peut être considérée comme impliquant une activité inventive lorsque le document est associé à un ou plusieurs autres documents de même nature, cette combinaison étant évidente pour une personne du métier *&* document qui fait partie de la même famille de brevets			
Date à laquelle la recherche internationale a été effectivement achevée  <div style="text-align: center; font-weight: bold;">22 mars 2004</div>	Date d'expédition du présent rapport de recherche internationale  <div style="text-align: center; font-weight: bold;">05/04/2004</div>			
Nom et adresse postale de l'administration chargée de la recherche internationale Office Européen des Brevets, P.B. 5818 Patentlaan 2 NL - 2280 HV Rijswijk Tel. (+31-70) 340-2040, Tx. 31 651 epo nl, Fax: (+31-70) 340-3016	Fonctionnaire autorisé  <div style="text-align: center; font-weight: bold;">Petitpierre, 0</div>			

# RAPPORT DE RECHERCHE INTERNATIONALE

Renseignements relatifs aux membres de familles de brevets

Demande internationale No

PCT/FR 03/50069

Document brevet cité au rapport de recherche		Date de publication	Membre(s) de la famille de brevet(s)		Date de publication
WO 0218985	A	07-03-2002	AU	8830401 A	13-03-2002
			WO	0218985 A2	07-03-2002
-----					
US 5889901	A	30-03-1999	AUCUN		
-----					
EP 0933662	A	04-08-1999	AU	719814 B2	18-05-2000
			AU	9824098 A	22-07-1999
			CA	2256926 A1	30-06-1999
			CN	1223380 A ,B	21-07-1999
			EP	0933662 A1	04-08-1999
			JP	2988931 B2	13-12-1999
			JP	11271649 A	08-10-1999
			US	6246814 B1	12-06-2001
-----					