

[19] 中华人民共和国国家知识产权局

[51] Int. Cl.

H04Q 7/38 (2006.01)

H04Q 7/32 (2006.01)



# [12] 发明专利说明书

专利号 ZL 200410047451.7

[45] 授权公告日 2007年5月9日

[11] 授权公告号 CN 1315355C

[22] 申请日 1998.5.29

[21] 申请号 200410047451.7

分案原申请号 98806860.5

[30] 优先权

[32] 1997.5.30 [33] US [31] 08/865,650

[32] 1997.7.9 [33] US [31] 08/890,355

[73] 专利权人 高通股份有限公司

地址 美国加州圣地埃哥

[72] 发明人 B·K·巴特勒 K·S·吉尔豪森

[56] 参考文献

CN1142308A 1997.2.5

CN1130971A 1996.9.11

CN1124905A 1996.6.19

WO96/10895A1 1996.4.11

CN1138813A 1996.12.25

审查员 冯美玉

[74] 专利代理机构 上海专利商标事务所有限公司

代理人 钱慰民

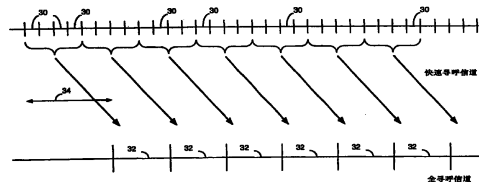
权利要求书 3 页 说明书 12 页 附图 6 页

[54] 发明名称

用于在无线电信系统中寻呼无线终端的方法和装置

[57] 摘要

一种用于在无线电信系统中寻呼无线终端的方法和系统，能减小备用模式功率消耗。建立最小编码快速寻呼信道，在上述信道上，在快速寻呼时隙期间发送短、快速寻呼消息(30)。快速寻呼消息指示已接收到通信请求，而且接收通信终端处理高度编码信道，其中在上述信道上，在下一个全信道时隙期间，发送更加详细的全寻呼消息(32)。终端只在已在快速寻呼信道上接收到的快速寻呼消息之后，监测全寻呼信道。



1. 一种在通信系统中寻呼无线终端的方法,其特征在於,包括以下步骤:  
在第一时间帧期间,通过第一信道发送一寻呼指示消息,以便指示一组无线终端确定是否在第二时间帧期间开始监测第二信道,其中通过在所述第一和第二时间帧之间设置一时间延迟,为所述第一时间帧指派所述第二时间帧;

如果所述寻呼指示消息表示一寻呼消息,那么用一卷积码对所述寻呼消息进行编码;

在所述第二时间帧期间,通过所述第二信道发送经编码的寻呼消息。

2. 如权利要求 1 所述的方法,其特征在於,所述编码步骤包括下述步骤:处理所述寻呼消息,以便识别所述无线终端组内的一个无线终端。

3. 如权利要求 1 所述的方法,其特征在於,通过第一信道发送所述寻呼指示消息的所述步骤包括下述步骤:在第一时间帧期间重复所述寻呼指示消息不止一次。

4. 如权利要求 1 所述的方法,其特征在於,还包括以下步骤:

对于通过第一信道的发送步骤,用第一 Walsh 信道码对所述寻呼指示消息进行调制;

对于通过第二信道的发送步骤,用第二 Walsh 信道码对所述经编码的寻呼消息进行调制。

5. 如权利要求 4 所述的方法,其特征在於,还包括以下步骤:

对于通过所述第一和第二信道的发送,使用一公共扩展 PN 码。

6. 一种在通信系统中寻呼无线终端的设备,其特征在於,包括:

编码器,它用一卷积码对寻呼消息进行编码;

发射机系统,该系统被构造成用于在第一时间帧期间,通过第一信道发

送一寻呼指示消息，以便指示一组无线终端确定是否在第二时间帧期间开始监测第二信道，其中通过在所述第一和第二时间帧之间设置一时间延迟，为所述第一时间帧指派所述第二时间帧，并且在所述第二时间帧期间，通过所述第二信道发送经编码的寻呼消息。

7. 如权利要求 6 所述的设备，其特征在于，所述发射机系统还被构造成将一无线终端标识符编码在所述经编码的寻呼消息中，以便识别所述无线终端组内的一个无线终端。

8. 如权利要求 6 所述的设备，其特征在于，所述发射机系统还被构造成在第一时间帧期间重复所述寻呼指示消息不止一次。

9. 如权利要求 6 所述的设备，其特征在于，所述发射机系统还包括调制器系统，用于对通过第一信道的发送，用第一 Walsh 信道码对所述寻呼指示消息进行调制，并且对通过第二信道的发送，用第二 Walsh 信道码对所述经编码的寻呼消息进行调制。

10. 如权利要求 6 所述的设备，其特征在于，所述发射机系统还包括信道扩展系统，用于在通过所述第一和第二信道的发送中，使用一公共扩展 PN 码。

11. 一种用于在通信系统无线终端中接收寻呼的方法，其特征在于，包括以下步骤：

一组无线终端在第一时间帧期间监测第一信道，以便接收一寻呼指示消息，确定是否在第二时间帧期间开始监测第二信道，其中通过在所述第一和第二时间帧之间设置一时间延迟，为所述第一时间帧指派所述第二时间帧；

如果在所述第一时间帧期间通过所述第一信道接收到至少一个寻呼指示，那么在所述第二时间帧期间监测所述第二信道，以便接收一经卷积编码的寻呼消息。

12. 如权利要求 11 所述的方法，其特征在于，还包括以下步骤：

在所述第二时间帧期间，通过所述第二信道接收所述经编码的寻呼消息；

用一卷积码对所述经卷积编码的寻呼消息进行解码。

13. 一种用于在通信系统无线终端中接收寻呼的设备，其特征在于，包括：

接收机，用于处理通过第一和第二信道接收到的消息；

控制器，用于指示所述接收机在第一时间帧期间监测第一信道，以便接收一寻呼指示消息，并确定是否在所述第一时间帧期间接收到至少一个寻呼指示；

所述控制器还被构造成如果接收到至少一个寻呼指示消息，那么指示所述接收机在所述第二时间帧期间开始监测所述第二信道，以便接收一经卷积编码的寻呼消息，其中所述第一时间帧与一组无线终端相关，并且通过在所述第一和第二时间帧之间设置一时间延迟，为所述第一时间帧指派所述第二时间帧。

14. 如权利要求 13 所述的设备，其特征在于，所述接收机还包括一解码器，用于对所述经卷积编码的寻呼消息进行解码。

## 用于在无线电信系统中寻呼无线终端的方法和装置

本申请是申请日为 1998 年 5 月 29 日、申请号为 98806860.5、发明名称为“用于在无线电信系统中寻呼无线终端的方法和装置”的发明专利申请的分案申请。

### 发明领域

本发明涉及用于在无线电信系统中寻呼无线终端的方法和装置。特别是，本发明涉及用于寻呼蜂窝状电话或其它无线通信装置的新颖和经改进方法。运用快速寻呼信道和全寻呼信道可以影响寻呼。

### 相关技术的描述

IS-95 蜂窝状电话标准(和它的派生，诸如 IS-95A 和 ANSI J-STD-008，这里将它们集中称为 IS-95)运用先进的信号处理技术来提供有效的高质量蜂窝状电话业务。例如，IS-95 兼容蜂窝状电话系统利用语音信号编码、检错、前向纠错(FEC)交错和扩展频谱调制，以更有效地利用可获得的 RF 带宽，而且提供更健全的连接。一般，当与其它类型的蜂窝状电话系统相比较，由 IS-95 提供的有利之处包括更长的谈话时间、更高的容量和更少的呼叫遗漏(dropped)。

为了依序指挥通信，IS-95 提供一组高度编码信号，在其上发送具有不同功能的数据。这些高度编码信道包括寻呼信道，在其上发送通知蜂窝状电话或其它类型的无线终端通信的入局请求的寻呼消息。根据 IS-95 标准，在预先分配给蜂窝状电话群的时隙期间，以低到中等速率(4800 或 9600bps)发送寻呼消息。表 I 提供包含在一般寻呼消息中的数据作为基本根据 IS-95A 标准产生的寻呼消息的典型例子。

消息字段	长度(比特)
MSG_TYPE(消息类型)	8
CONFIG_MSG_SEQ	6

ACC MSG SEQ	6
CLASS 0 DONE	1
CLASS 1 DONE	1
RESERVED	2
BROADCAST DONE	1
RESERVED	4
ADD LENGTH	3
ADD PFIELD	8×ADD LENGTH

而且零或更多发生下列寻呼记录:

PAGE CLASS	2
PAGE SUBCLASS	2
寻呼种类特定字段	典型的 2-12 比特

表 I.

提供表 I 只为了示出典型的寻呼消息的长度, 所以这里不详细描述每个字段的功能。然而, 通过参照已知的公共可获得的 IS-95 标准(特别是 IS-95A 标准), 可以获得这些详细的描述。寻呼消息还以八位消息长度字段 (MSG\_LEN) 开始, 它表示消息的长度, 而且以 30 位循环冗余校验(CRC)字段 (未图示) 结束。

为了监测寻呼消息, 在分配寻呼时隙期间, 蜂窝状电话定期地监视寻呼信道。特别是, 蜂窝状电话定期启动复杂的 RF 和数字信号处理电路, 只要这是成功地处理信号消息所必需的。由于典型的寻呼消息相对较长, 而且通过高度编码低至中等速率信道发送, 所以在每个寻呼时隙期间相关处理要求大量时间和寻呼处理资源, 因而要求大量功率来完成。这减小了 IS-95 蜂窝状电话运用给定容量的电池可以保持备用模式的时间, 因此很不理想。

### 发明概述

在一个方面, 本发明提供一种运用在无线电信系统中寻呼无线终端的方法, 包括: 通过较低程度编码信道发送快速寻呼消息; 和通过更高程度编码信道产生全寻呼消息。

在另一个方面, 本发明提供一种用于寻呼来自一组无线终端的一个无线终端的方法, 包括: a) 发送直接发到包括所述无线终端的所述无线终端子集

的快速寻呼消息；和 b) 产生识别所述无线终端的全寻呼消息。

本发明还提供一种用于寻呼无线终端的方法，包括：a) 产生全寻呼消息；和 b) 产生全寻呼消息，其中所述快速寻呼消息包含基本上少于所述全寻呼消息的数据。

本发明还进一步包括一种接收寻呼消息的方法，包括步骤：a) 监测快速寻呼消息的快速寻呼信道；和 b) 当接收到快速寻呼消息时监测全寻呼信道。

本发明还提供一种用于在无线电信系统中寻呼无线终端的装置，所述装置包括：用于通过较低程度编码信道发送快速寻呼消息的装置；和用于通过较高程度编码信道产生全寻呼消息的装置。

在用于寻呼蜂窝状电话或其它无线终端的新颖和经改进方法和系统中具体化本发明，它减小了备用模式功率消耗。可以采用两个寻呼信道。根据本发明的一个实施例，建立最小编码快速寻呼信道，在上述信道上，在快速寻呼时隙组中的一个时隙内发送快速寻呼消息。快速寻呼消息指示已接收到通信请求，而且该接收通信终端应处理在对于更加详细的全寻呼消息的下一个全寻呼时隙期间发送的高度编码全寻呼信道。通信终端在快速寻呼信道上接收到快速寻呼消息之后监测全寻呼信道。

为了寻呼通信终端，基站控制器首先在分配给包括寻呼的特定通信终端的一组通信终端的快速寻呼时隙期间产生快速寻呼消息。此后，全寻呼消息识别特定通信终端。通信终端定期监测快速寻呼时隙，而且一旦检测到快速寻呼，就启动解码电路来处理全寻呼信道。一旦处理全寻呼信道，通信终端就确定是否把全寻呼消息直接发到它，而且如果不是，那么去启动解码电路，并回到处理快速寻呼信道。

### 附图说明

结合附图，从下面对本发明的实施例的详细描述，本发明的上述和其它特征、目的和优点将显而易见，其中在附图中相同标号作相应表示：

图 1 是蜂窝状电话系统的方框图；

图 2 是示出在快速寻呼信道和全寻呼信道中时隙的时序图；

图 3 是示出在无线终端的寻呼期间执行的步骤的流程图；

图 4 是示出在全寻呼信道和快速寻呼信道上执行的编码的方框图；

图 5 是示出在备用模式期间由无线终端执行的步骤的流程图；和

图 6 是根据本发明的一个实施例构成的接收机的方框图。

### 较佳实施例的详细描述

描述用于寻呼蜂窝状电话或其它无线终端的减小备用模式功率消耗的方法和系统。可以运用两个寻呼信道。在下面的描述中,关于基本上根据 IS-95 标准操作的蜂窝状电话系统,描述本发明的实施例。虽然本发明特别适于在这样环境中操作,多个其它数字通信系统可以从运用本发明中获得利益,包括基于 TDMA 的无线通信系统、基于卫星的通信系统和在其上发送经编码信令的无线系统。

图 1 是与本发明一起使用构成的高度简化蜂窝状电话系统的方框图。无线终端 10(一般蜂窝状电话)位于基站 12 之间。无线终端 10a 和 10b 是出于活动模式,而且根据 IS-95 标准的 CDMA 信号处理技术调制射频信号,与一个或多个基站 12 连接。在美国专利第 5,103,459 号(发明名称为“用于在 CDMA 蜂窝状电话系统中产生信号波形的系统和方法”,转让给本发明的受让人并作为参考资料(‘459 专利)在此引入)中描述基本上根据 IS-95 标准的运用处理 RF 信号的系统和方法。其它无线终端 10 出于备用模式,因此监测表示通信请求的信号消息。

在本发明的较佳实施例中,每个基站产生前向链路信号,它包括前向链路信道组。由一组正交 64 码片(或位)Walsh 码建立信道,每个信道用于调制与特定信道相关的数据。根据功能分类信道,而且包括在其上重复发送相位偏置模式的导频信道、在其上发送同步数据的同步信道和在其上发送直接到终端的数据的话务信道,其中上述同步数据包含绝对系统时间和相关导频信道的相位偏置。一般在与该特定基站连接的持续时间内分配话务信道来把数据发送到特定无线终端 10。

此外,根据本发明的一个实施例,指定一个或多个或 Walsh 信道作为快速寻呼信道,而且指定一个或多个或 Walsh 信道作为全寻呼信道。最好根据由 IS-95 标准特定的寻呼信道执行全寻呼信道的指定和操作。在美国专利第 5,392,287 号(‘287 专利)(发明名称为“用于减小在移动通信接收机中的功率消耗的装置和方法”)和专利第 5,509,015 号(‘015 专利)(发明名称为“用于调度在收发机之间的通信的方法和装置”)中描述基本上根据 IS-95 标准执行寻呼的一些方法和装置,其中上述两个专利已转让给本发明的受让人并作为



参考资料在此引入。

如在 '287 和 '015 专利中所述, 而且由 IS-95 标准特定, 将全寻呼信道时间划分为时“隙”。然后, 把时隙分配给无线终端群, 其中根据对于每个无线终端 10 是唯一的国际移动用户 ID(IMSI)或者诸如一个或多个移动识别号(MIN)一类的其它终端识别信息执行分配。在本发明的另一些实施例中, 还运用其它识别信息, 它包括无线终端的电子序号(ESN)或者临时移动用户 ID(TMSI)。其它人可以识别可采用的附加值。下面将可采用的多种可行的识别信息集中称为 MOBILE ID。还把快速寻呼信道分成时隙。

图 2 是示出当根据本发明的一个实施例构成时全寻呼信道和快速寻呼信道的时隙的时序图。把快速寻呼信道分成快速寻呼时隙 30, 而把全寻呼信道分成全寻呼时隙 32, 后者比在快速寻呼时隙的持续时间最好更长。把快速寻呼时隙组或群分配给由斜箭示出的单个全寻呼时隙 32, 虽然运用在快速寻呼时隙和全寻呼时隙之间的一一对应或其它比率与本发明的运用是一致的。最好通过将一散列(hashing)函数用于无线终端 10 的 MOBILE ID, 来把快速寻呼时隙 30 分配给特定无线终端组。

为了寻呼一特定无线终端 10, 在快速寻呼时隙期间发送一快速寻呼消息, 而且在分配给该无线终端的全寻呼时隙期间发送一全寻呼消息。快速寻呼时隙和全寻呼时隙以定期重复方式出现, 它保证在有限的时间后出现与特定终端相关的一个时隙。如图 2 所示, 全寻呼时隙 32 在相关的快速寻呼时隙 30 之后发生延迟 34, 来允许所述无线终端处理快速寻呼消息和在下一个全寻呼时隙之前启动附加解码电路。

图 3 是在寻呼处理期间由 BSC14 执行的步骤的方框图。寻呼处理在步骤 36 处开始, 而且在步骤 38 中确定是否接收到通信请求。如果没有, 那么再次执行步骤 38。

如果接收到通信请求, 那么在步骤 40 中, 根据 MOBILE ID 或该无线终端 10 的其它识别信息, 计算与通信请求直接到达的无线终端相关的全寻呼时隙和快速寻呼时隙。在本发明的一个实施例中, 运用第一散列函数, 计算快速寻呼时隙, 而且运用第二散列函数计算全寻呼时隙, 其中第二散列函数不同于第一散列函数。此外, 全寻呼时隙大约为 80 毫秒, 而快速寻呼时隙大约为 5 毫秒。无线终端 10 必须根据依据 IS-95 接收到的寻呼消息的内容, 处理所有或部分全寻呼信道。BSC14 最好运用存储在存储器中(未图示)的一个或

多个微处理器运行软件，执行所需处理。

在本发明的示例实施例中，根据上述‘287和‘015专利，确定全寻呼时隙，而且通过将另一个散列函数用于MOBILE ID，确定快速寻呼时隙，虽然运用把寻呼时隙分配给无线终端的其它方法与运用本发明是一致的。特别是，全寻呼时隙与系统时间t相对应，假设在20毫秒帧中，其中下列等式成立：

$$(\text{floor}(t/4) - \text{PGSLOT}) \bmod (16 * T) = 0 \quad (1)$$

其中T是以1.28秒(由 $T=2^I$ 给出)为单位的时隙周期长度，其中I是时隙周期指数(SCI)。运用下列散列函数确定PGSLOT：

$$\text{PGSLOT} = \text{floor}(N \times ((40505 \times (L \oplus H \oplus \text{DECORR})) \bmod 2^{16}) / 2^{16}) \quad (2)$$

其中L是32位HASH\_KEY的16个最小有效位，而H是HASH\_KEY的16个最大有效位，和N是2048。HASH\_KEY最好是MOBILE\_ID或者它的一些派生和IMSI。函数 $\text{floor}(x)$ 返回小于或等于x的最大整数。例如， $\text{floor}(2.99)$ 、 $\text{floor}(2.01)$ 和 $\text{floor}(2.00)$ 的结果是2，而 $\text{floor}(-2.5)$ 的结果是-3。如下计算解相关(decorrelation)值DECORR：

$$\text{DECORR} = 6 \times \text{HASH\_KEY}[0..11] \quad (3)$$

其中，HASH\_KEY[0..11]是32位HASH\_KEY值的11个最低有效位。

用与全寻呼时隙相类似的方法，计算用于在本发明的较佳实施例中确定快速寻呼时隙的散列函数，除了在全寻呼时隙之前的40至120毫秒之间发生快速寻呼时隙，而且分配给某个快速寻呼时隙的无线终端组随着时间而变化，以便保证在每个快速寻呼时隙期间，每个无线终端10与其它不同的无线终端10组相关。在每个寻呼时隙期间改变与每个无线终端10相关的终端10组有助于保证活动较少的无线终端不与活动较多的无线终端10永久相关，因此不必监测大量没有向它直接发送的全寻呼消息。

在本发明的一个示例实施例中，在80毫秒快速寻呼周期内，发生对于无线终端10的快速寻呼时隙，上述快速寻呼周期在开始全寻呼时隙之前的

120 毫秒开始，如下等式计算：

$$(\text{floor}((t-6)/4-\text{PGSLOT})\bmod(16*T))=0 \quad (4)$$

其中 PGSLOT 与用于全寻呼时隙的相同。快速寻呼周期的持续时间最好是 80 毫秒。把快速寻呼周期分成其间发生快速寻呼消息的快速寻呼时隙，这在下面将详细描述。最好，在持续时间内快速寻呼时隙和相关快速寻呼消息是单个位。因此，每快速寻呼周期的快速寻呼时隙数量是快速寻呼信道的数据速率的函数。

显而易见的是，等式(4)与等式(1)相同，除了系统时间偏置 6 个帧，它导致快速寻呼周期在全寻呼时隙之前的 120 毫秒开始。偏置 120 毫秒保证在任一特定快速寻呼时隙和全寻呼时隙之间至少存在 40 毫秒(假定 80 毫秒的快速寻呼周期)，它赋予无线终端足够时间来在接收快速寻呼消息之后准备全寻呼消息。

在 80 毫秒快速寻呼周期内，运用下列等式，确定分配给特定无线终端 10 的快速寻呼时隙(具有 1 位的持续时间)：

$$\text{QUICK\_PGSLOT}=1+\text{floor}(N \times ((40505 \times (L \oplus H \oplus \text{DECORR})) \bmod 2^{16}) / 2^{16}) \quad (5)$$

同时把值 N 设为快速寻呼信道时间速率(QPAGE\_RATE)是每 80 毫秒时隙的位数。例如，如果快速寻呼信道时间是 9600 比特/秒，那么值 QPAGE\_RATE 等于 768 比特/帧。此外，如下设定解相关值：

$$\text{DECORR}=\text{floor}((t-6)/64)\bmod 2^{16} \quad (6)$$

于是，等式(5)返回在 1 和 768 之间的值，其中在相应全寻呼时隙之前的 120 毫秒之前的 80 毫秒快速寻呼周期内，上述值与快速寻呼时隙(或位位置)相对应。无线终端在它的快速寻呼时隙期间监测快速寻呼信道，而且如果接收到快速寻呼消息，那么无线终端将监测对于全寻呼消息的全寻呼信道。

从等式(6)可见，快速寻呼信道的解相关值 DECORR 是作为系统时间的函数来计算的，因此对于一组给定的无线终端 10，结果值 QUICK\_PGSLOT

会随时间的进程而不同。这导致了与一特定全寻呼时隙相关的所述无线终端组 10 具随着时间而不同的快速寻呼时隙(虽然仍可以在相同的快速寻呼周期内寻呼它们), 这可以保证一个活动较少的无线终端 10 不与一个活动较多的无线终端 10 系结在一起, 避免以不必要的频率和 unnecessary 的能量消耗来监测全寻呼信道。

如果 MOBILE ID 不直接包含在通信请求中, 那么可以通过运用包含在该请求中的任何其它识别信息(诸如无线终端 10 的电话号码或移动识别号(MIN))查询数据库。

一旦确定快速寻呼时隙和全寻呼时隙, BSC14 就通过一个或多个基站 12 在快速寻呼信道上发送快速寻呼消息(在步骤 42 中), 而且在全寻呼信道上发送全寻呼消息。基站 12 如下详述编码和调制寻呼信道, 而且在相应的快速寻呼时隙和全寻呼时隙期间发生两个寻呼消息的发送。

在发送快速寻呼消息和全寻呼消息之后, BSC14 在步骤 46 中轮询表示接收到寻呼的响应。如果接收到响应, 那么在步骤 50 中开始通信。

如果在一时期之后没有接收到任何响应, 那么在步骤 52 中发送第二快速寻呼消息, 而且在步骤 54 中发送第二全寻呼消息。在步骤 56 中, BSC14 轮询来自无线终端 10 的响应, 并在步骤 58 中确定是否接收到该响应。如果接收到该响应, 那么在步骤 50 中开始通信。如果在步骤 58 中确定没有接收到任何响应, 那么在步骤 60 中寻呼失败。在本发明的另一个实施例中, 对于每个寻呼产生两个或多个快速寻呼消息和两个或多个响应全寻呼消息。第二快速寻呼消息和全寻呼消息增加接收到寻呼的可能性, 没有引入为确定是否已从无线终端 10 接收到确认消息所需的延迟。

在本发明的较佳实施例中, 快速寻呼消息包括 INCOMMING\_PAGE 位。在第一状态(例如逻辑高)下的 INCOMMING\_PAGE 位表示对于与该快速寻呼时隙相关的一个无线终端 10, 已接收到通信请求, 因此在下一个指定全寻呼时隙期间, 那些无线终端处理全寻呼信道。在第二状态(诸如, 逻辑低)下的 INCOMMING\_PAGE 位表示对于那些无线终端 10, 没有接收到任何通信请求, 因此不应在下一个已分配全寻呼时隙期间处理全寻呼信道。于是, 比全寻呼消息更高程度编码快速寻呼消息, 因为由单个位表示寻呼, 而不是基本上更高数量的位, 因此可用较少资源处理。这些“消息”编码不应与下面所述的“信道”编码相混淆, 其中更多数量的编码要求更多数据处理资源,

因此对于功率消耗而言是不太理想的。

在本发明的上述较佳实施例中，全寻呼消息包含在 IS-95 标准中特定的对于正常寻呼消息的信息，它允许每个无线终端 10 确定是否向它发送寻呼。在上面列出的表 I 中提供根据 IS-95A 标准产生的寻呼的例子。如表 I 所示，全寻呼消息包含大大多于快速寻呼消息的信息，后者最好包含单个位。因此，可由每个无线终端 10 以少于全寻呼消息的功率更加容易地处理快速寻呼消息。

在本发明的另一个实施例中，运用多位快速寻呼消息。用这些多位快速寻呼消息来编码和输送附加信息，它不只简单地表示无线终端 10 应在下一个分配全寻呼时隙 32 期间监测全寻呼信道。例如，多位快速寻呼消息应用来更加具体地指示重分配给相应快速寻呼时隙 30 的无线终端子集中寻呼哪些无线终端 10。多位快速寻呼消息还可用来指示在更长的持续时间内监测全寻呼信道，从而可以向所有无线终端 10 广播系统参数变化。那些熟悉本技术领域的人员应认识到可用多位快速寻呼消息发送的各种有用的信息。此外，在本发明的另一个实施例中，对快速寻呼消息执行经减小的前向纠错编码。

除了在快速寻呼消息中，而不是全寻呼消息中发送较少信息之外，本发明的较佳实施例加入了与全寻呼信道相比用于快速寻呼信道的最小编码方案。图 4 提供根据本发明的一个实施例的用于全寻呼信道和快速寻呼信道的编码方案。

如图 4 所示，由卷积编码器 60 对通过全寻呼信道发送的数据卷积编码，和由码元转发器 61 重复所得编码码元，来在预定速率下产生码元。于是，由块交错器 62 块较长阻断重复代码码元。运用由长码发生器 64 和抽选器 66 产生的抽选长码，通过 EXCLUSIVE-OR(XOR)，扰频来自块交错器的数据。长码是以预定方式产生二进制代码作为种子数(seed number)函数，而且所有无线终端 10 已知。用对于全寻呼信道指定的 Walsh 信道码调制扰频数据，而且运用伪随机噪声码(PN 码)PQSK 扩展 Walsh 信道码已调数据、与来自其它信道的数据总和和上变频来发送，最好根据 IS-95 标准(扩展、总和和上变频，未图示)。

仍然参照图 4，直接将通过快速寻呼信道发送的数据直接用于为快速寻呼信道指定的 Walsh 信道码，然后扩展、总和和上变频，如上所述。最好，用相同的 Walsh 码调制通过快速信道发送的单个数据位多次，有效地发送该

位多次。人们还可运用用于全寻呼信道的码元转发器(如同码元转发器 61)重复发送数据位。仍然在本发明的另一个实施例中,运用长码扰频快速寻呼信道,如同对于全寻呼信道执行的那样。

如从图 4 显而易见,与在快速寻呼信道上发送信道相关的处理基本上在持续时间和复杂度方面比与全寻呼信道相关的要少。因此,执行快速寻呼信道的接收处理所需的处理量基本上很少,因此需要比全寻呼信道所需的更少的能量。虽然减小对于快速寻呼信道执行的处理量增加了在任何特定位的处理期间误差的可能性,但是可以采用对于减小这个经增加的误差速率的效果而基本上不增加复杂度的另一些方法。该方法包括多次发送相同位或者将低质量发送解释为如下所述的正寻呼消息。

图 5 是当根据本发明的一个实施例执行的由出于备用模式的无线终端 10 执行的处理的方框图。最好通过存储在现有技术中已知的(未图示)其它集成电路和系统耦合的存储器中的软件指令,运用微处理器控制器执行处理。处理在步骤 80 和步骤 84 中开始,它确定经分配的快速寻呼时隙已到达,而且如果没有到达,那么再次执行步骤 82。

如果经分配的快速寻呼时隙到达,无线终端 10 在步骤 86 中处理快速寻呼信道。较佳的是,运用大大小于用于处理全寻呼消息的包含在无线终端中的信号处理电路的子集,执行处理。根据对于如图 4 所示的快速寻呼信道执行的发送处理,接收处理最好包含下变频接收到的 RF 能量、用 PN 扩展码去扩展和用指定的 Walsh 码解调。直接处理所得软判决来确定发送的逻辑电平。

再次参照图 5,在步骤 88 中,确定是否在步骤 86 中根据检测到的数据的逻辑电平,接收快速寻呼消息。如果检测到快速寻呼消息,那么如上所述在步骤 90 中继续处理。如果没有检测到快速寻呼消息,那么在步骤 89 中进一步确定是否接受在处理快速寻呼信道期间的信号质量。如果是,那么无线终端 10 回到步骤 82。如果没有接受到信号质量,那么如下所述,处理在步骤 90 中继续。

用各种已知的方法可以确定接收到的信号质量,它包含确定何时重发射机 50 发送的信号的接收功率低于阈值,或者通过确定何时导频信道的信噪比低于预定阈值。通过对于全寻呼消息监测何时不能接受接收到的寻呼质量,使得由于不可接受寻呼质量所致的未检测快速寻呼消息导致的遗漏全寻呼消息的数量最小。

如果检测到快速寻呼消息，或者接收到的寻呼质量是不可接受的，那么无线终端 10 在步骤 90 中启动附加解码电路，而且在步骤 92 中，在全寻呼时隙期间运用启动电路处理全寻呼信道。在分配给特定终端的快速寻呼时隙和全寻呼时隙之间的时间必须足以允许在发生全寻呼时隙之前检测快速寻呼消息之后，在无线终端 10 内启动附加解码电路。

在步骤 94 中，无线终端 10 确定是否根据包含在该消息中的地址，将在步骤 92 中处理的全寻呼消息直接发向它，而且如果不是，那么在步骤 82 中去启动在无线终端 10 内的解码电路，而且再次执行步骤 84。如果将全寻呼消息直接发到无线终端 10，那么在步骤 96 中，在无线终端中开始对于相应通信的处理，而且无线终端在步骤 98 中进入活动模式。

图 7 是提供当根据本发明的一个实施例构成的无线终端 10 的高度简化表示的方框图。通过数字总线，耦合数字解调器 302、块交错器 304、格形解码器 306 和控制系统 308，而且把 RF 接收机 300 耦合到数字解调器 302。

在备用模式期间，控制系统间歇地启动 RF 接收机 300 和数字解调器 302 来处理导频和快速寻呼信道。RF 接收机 300 下变频和数字化 RF 寻呼和数字解调器 302 对于在持续时间内执行数字解调，来产生对于正在处理的信道的软判决数据。控制系统 308 测试导频信道软判决数据来确定寻呼的质量，而且检测快速寻呼信道来确定是否已接收到快速寻呼消息。

如果已接收到快速寻呼消息，或者已接收到具有差质量的寻呼，那么控制系统 308 启动块去交错器 304 和格形解码器 306 并且配置数字解调器，来开始在长于第一持续时间的第二持续时间内处理全寻呼信道。于是，控制系统 308 对于发到它的全寻呼消息监测在全寻呼信道上接收到的数据，而如果没有检测到任何数据，那么去启动块去交错器 304 和格形解码器 306，而且继续处于备用模式。如果检测到全寻呼消息，那么控制系统 308 将无线终端设置为活动模式，在此期间执行相关通信。

在本发明的另一个实施例中，组合快速寻呼信道和全寻呼信道到相同的代码信道。即，用相同的 Walsh 码调制快速寻呼信道和全寻呼信道。在相同的代码信道中，通过预定时分方案，逻辑区分快速寻呼信道和全寻呼信道。例如，在一些 80 毫秒时隙期间，发送快速寻呼消息，同时在其它 80 毫秒时隙期间，根据预定时分分配方案发全速寻呼信道消息。这种实施方法只通过请求调制或解调单个代码信道，简化接收和发送处理，但是请求对现有的

IS-95 标准进行更有效的修改，因此提供与现有的 IS-95 符合无线通信系统的更低兼容性。

如从上述提供的描述中显而易见的是，通过运用带有最少位数并通过最少编码信道发送的快速寻呼消息寻呼，本发明允许无线终端消耗比在备用模式期间监测消耗消息时更少的功率。在备用模式下消耗更少的功率允许无线终端用给定的电池操作的时间更长，因此扩展无线终端的备用时间。由于一般在移动通信过程中用到无线终端，所以通常需要超时，而不重新充电或替换无线终端的电池。于是，为了提供更强的方便性，而且减小由于电池耗尽导致的遗漏寻呼消息的可能性，延长给定电池的备用时间是非常理想的。

此外，由于在高度减少的时间内发送快速寻呼消息，所以当除了备用模式之外处理电话或其它通信，可以在活动模式期间执行对于快速寻呼消息的监测。通过简单地延缓话务信道的处理来允许在快速寻呼时隙期间处理快速寻呼信道，可以执行这样的监测。由于快速寻呼时隙大约为 5 毫秒，所以一般不遗漏或监测任何丢失数据，而且可以运用前向纠错(FEC)编码覆盖它。一旦接收到快速寻呼消息，就通过把信令消息发送到基站控制器进一步延缓话务信道的处理，来接收全寻呼消息，接着处理全寻呼信道。于是，通过运用这里所述的双事件寻呼方案，增强在活动模式期间接收寻呼消息的能力。

于是，描述了对于寻呼蜂窝状电话和其它无线终端的减小备用功率消耗的双信道方法和系统。提供对较佳实施例的上面描述来使熟悉本技术领域的任何人制作或使用本发明。对于这些实施例的各种变更对于熟悉本技术领域的人员是显而易见的，而且可将这里所限定的一般原理用于其它实施例，而无需创造性劳动。于是，本发明并不趋于限于这里所示的实施例，而是根据与这里所述的原理和新颖性已知的最宽范围。



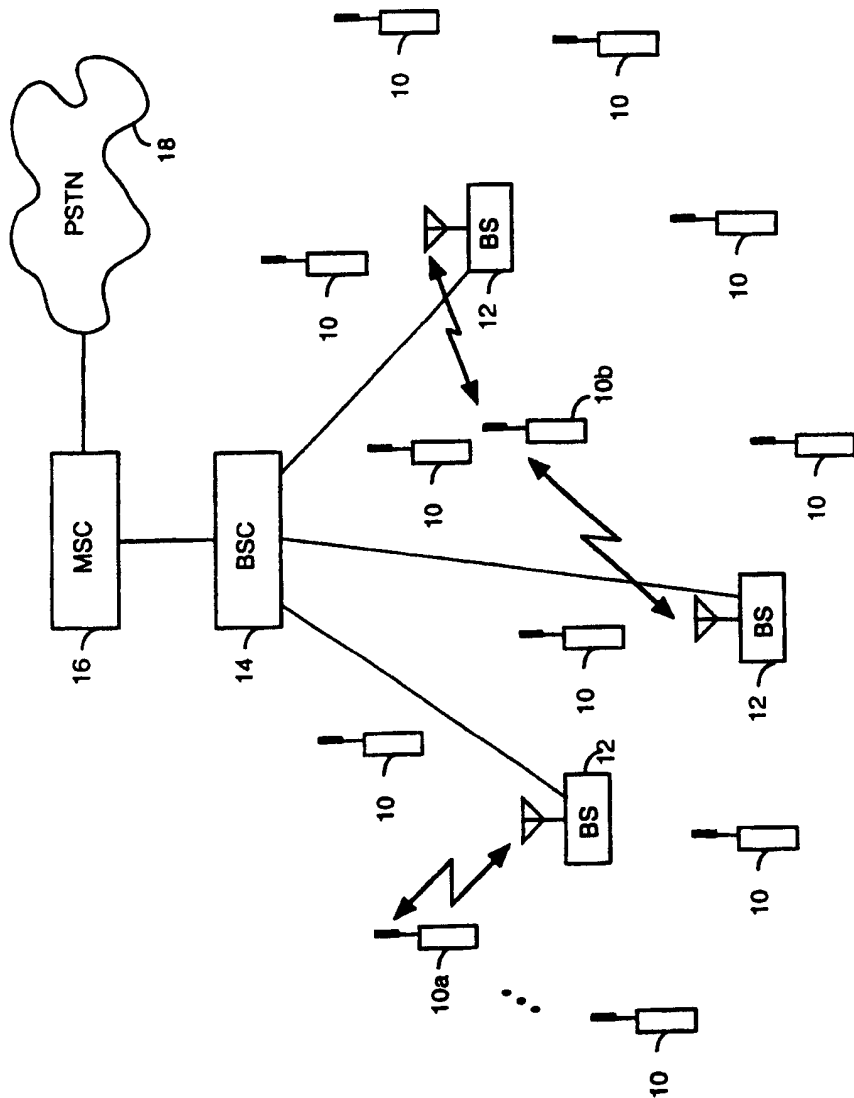


图 1

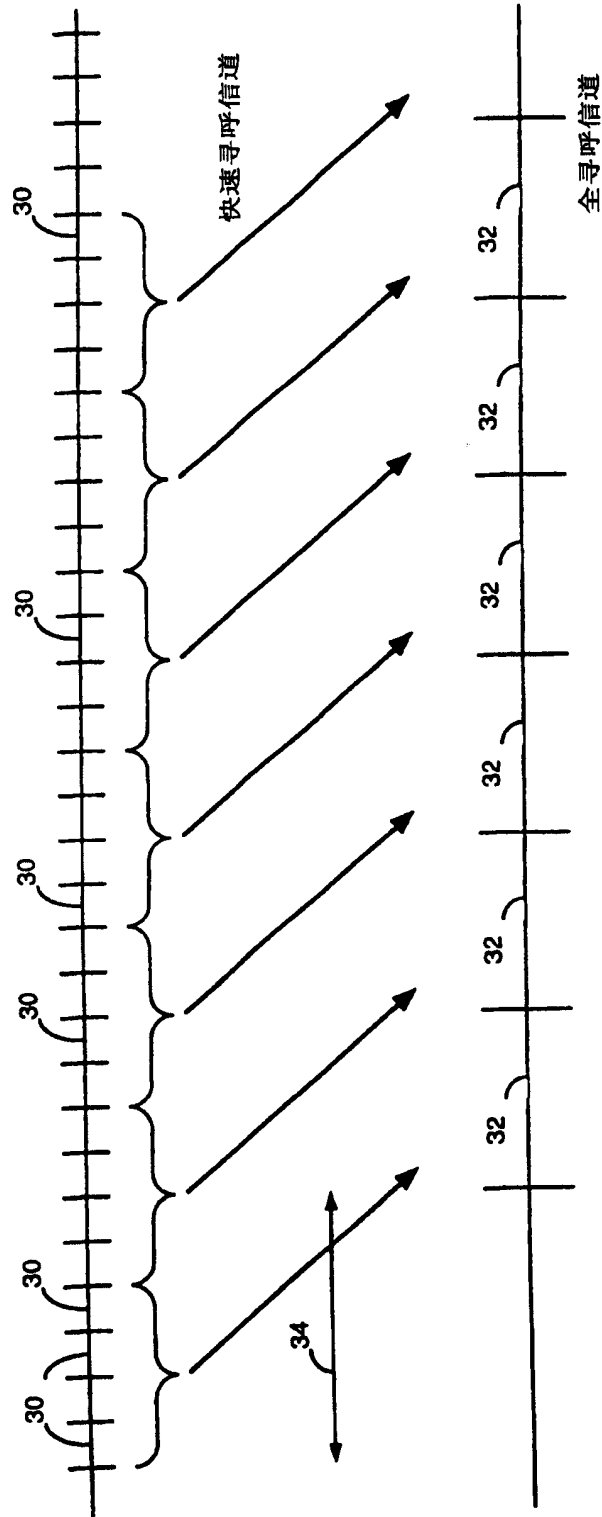


图 2

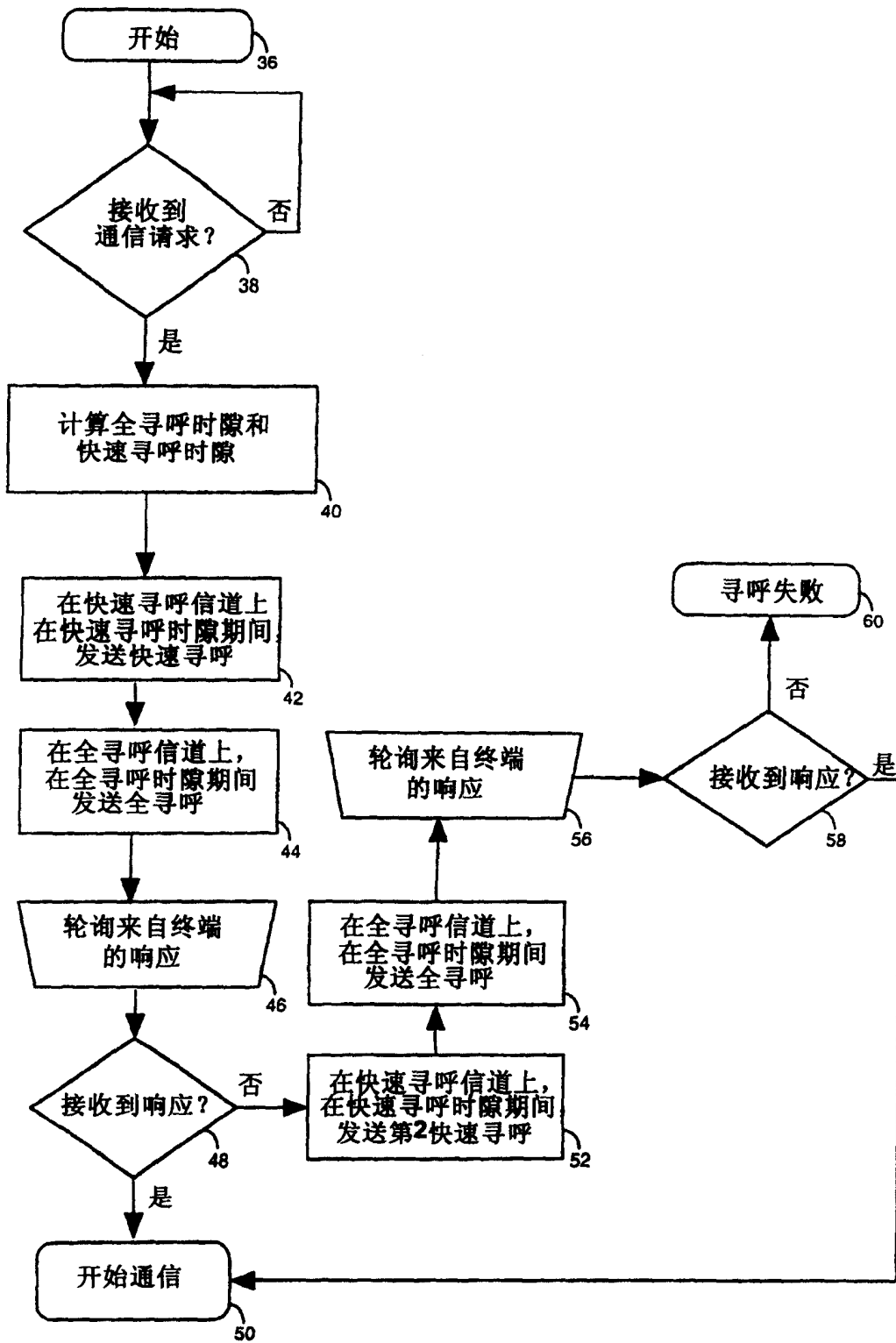
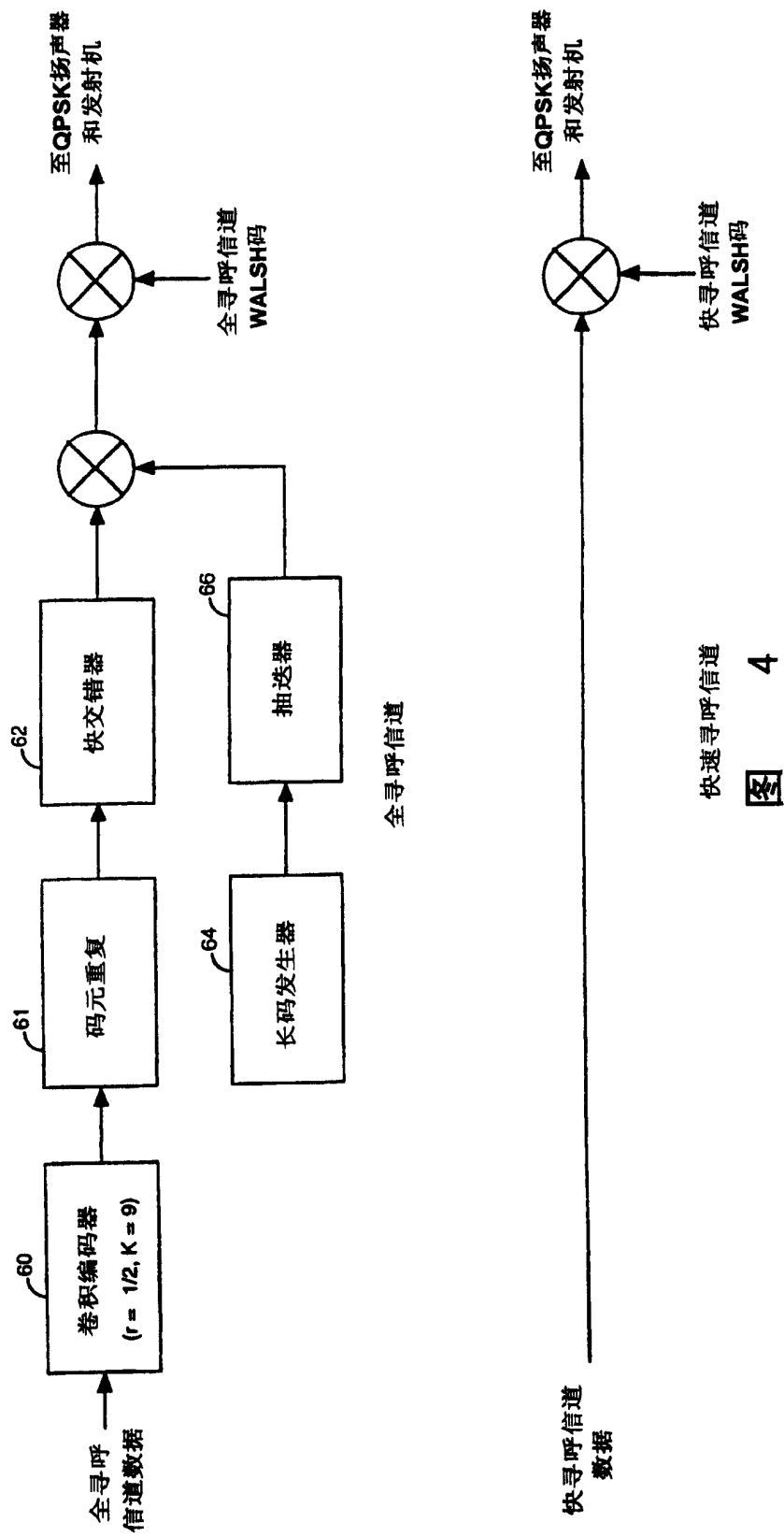


图 3



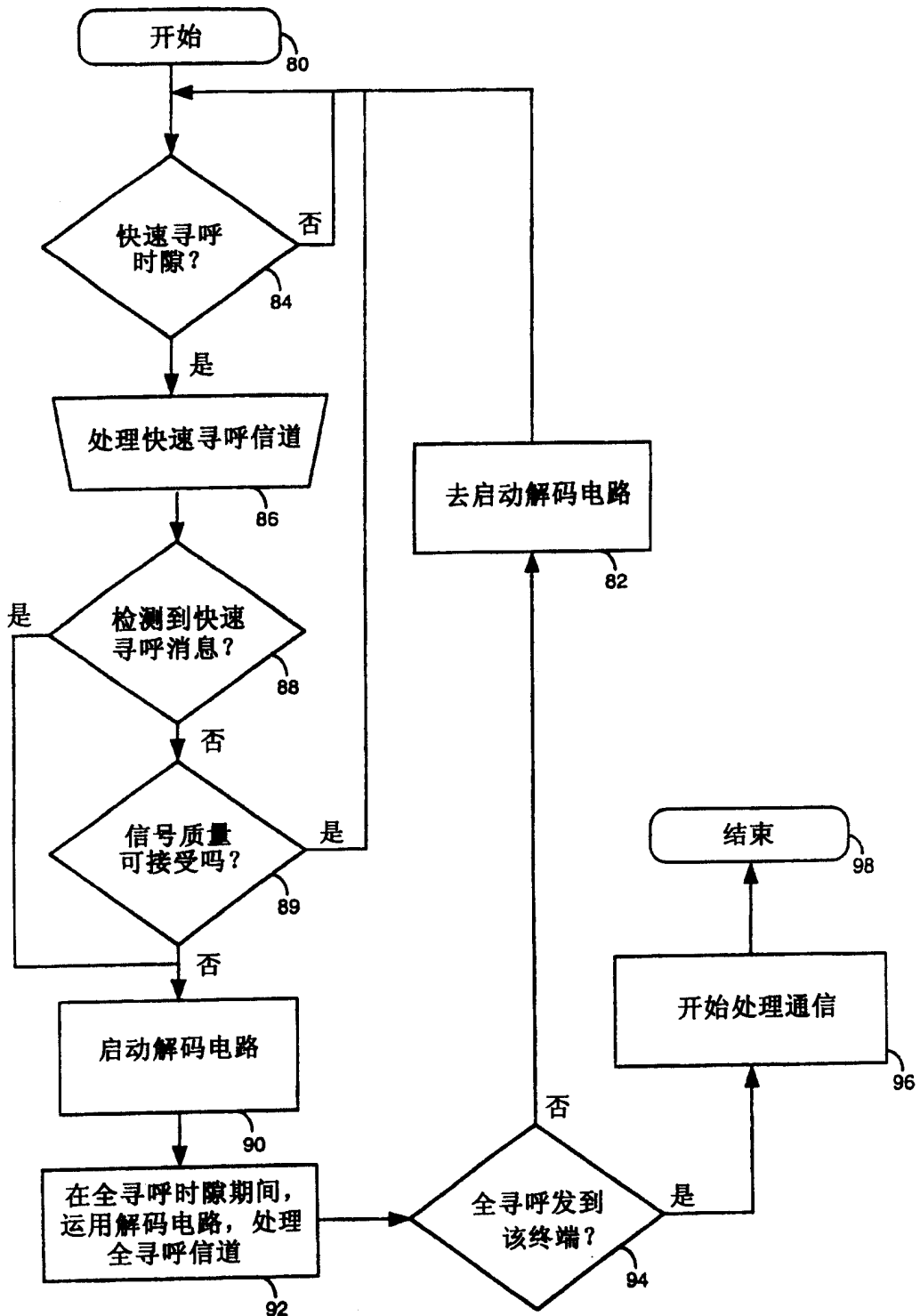


图 5

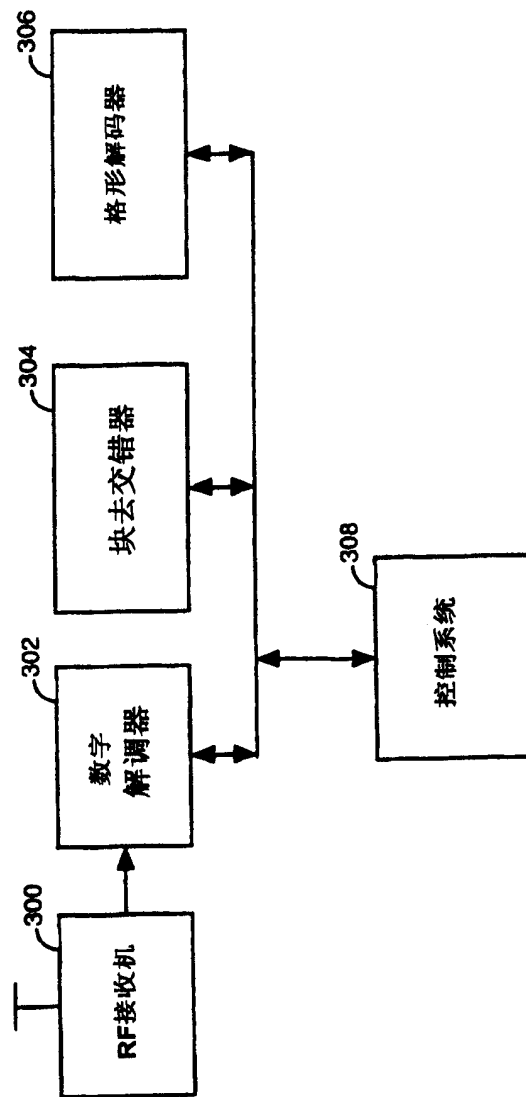


图 6