

(12) 특허협력조약에 의하여 공개된 국제출원

(19) 세계지식재산권기구
국제사무국



(10) 국제공개번호

(43) 국제공개일
2018년 5월 17일 (17.05.2018) WIPO | PCT

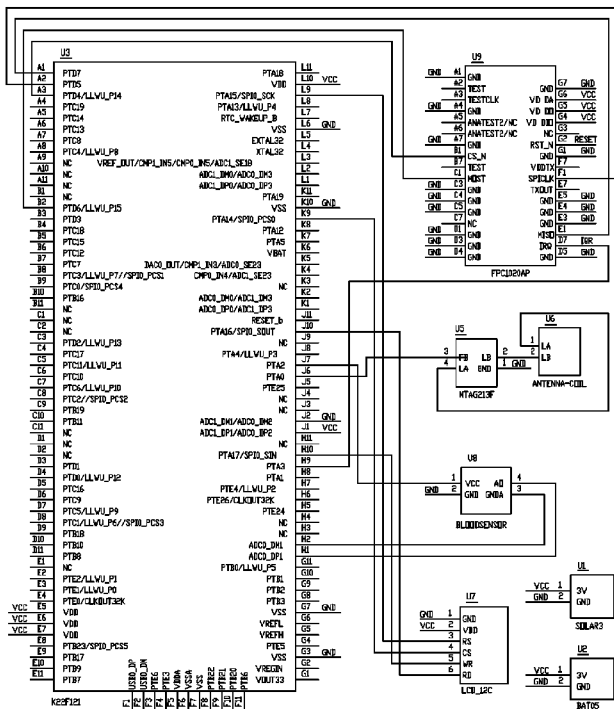
WO 2018/088865 A2

- (51) 국제특허분류:
G06Q 20/34 (2012.01) G06K 19/07 (2006.01)
G06Q 20/38 (2012.01) H02J 50/00 (2016.01)
G06K 9/00 (2006.01) H02J 7/35 (2006.01)
G06Q 20/40 (2012.01) G06K 19/073 (2006.01)
- (21) 국제출원번호: PCT/KR2017/012803
- (22) 국제출원일: 2017년 11월 13일 (13.11.2017)
- (25) 출원언어: 한국어
- (26) 공개언어: 한국어
- (30) 우선권정보:
10-2016-0150970 2016년 11월 14일 (14.11.2016) KR
10-2017-0043270 2017년 4월 3일 (03.04.2017) KR
10-2017-0043271 2017년 4월 3일 (03.04.2017) KR
10-2017-0056005 2017년 5월 2일 (02.05.2017) KR
10-2017-0064611 2017년 5월 25일 (25.05.2017) KR
10-2017-0090735 2017년 7월 18일 (18.07.2017) KR
- (71) 출원인: 주식회사 올아이티탑 (ALL IT TOP CO., LTD.) [KR/KR]; 01062 서울시 강북구 도봉로 328, 비120호, Seoul (KR).
- (72) 발명자: 최성호 (CHOI, Sung Ho); 16054 경기도 의왕시 오전로 163, 102동 505호, Gyeonggi-do (KR). 송청자 (SONG, Chung Ja); 16054 경기도 의왕시 오전로 163, 102동 505호, Gyeonggi-do (KR). 나정식 (NA, Jeong Sik); 35373 대전시 서구 관저로 84, 819동 1603호, Daejeon (KR). 박대진 (PARK, Dae Jin); 05501 서울시 송파구 올림픽로 99, 110동 1901호, Seoul (KR).
- (74) 대리인: 특허법인 아주 (AJU INTERNATIONAL LAW & PATENT GROUP); 06627 서울시 서초구 사임당로 174, 강남미래타워 12-13층, Seoul (KR).
- (81) 지정국 (별도의 표시가 없는 한, 가능한 모든 종류의 국내 권리의 보호를 위하여): AE, AG, AL, AM, AO, AT, AU, AZ, BA, BB, BG, BH, BN, BR, BW, BY, BZ, CA, CH, CL, CN, CO, CR, CU, CZ, DE, DJ, DK, DM, DO, DZ, EC, EE, EG, ES, FI, GB, GD, GE, GH, GM, GT, HN, HR, HU, ID, IL, IN, IR, IS, JO, JP, KE, KG, KH, KN, KP, KW, KZ, LA, LC, LK, LR, LS, LU, LY, MA, MD, ME, MG, MK,

(54) Title: FUSION CARD FOR EXHIBITING PHOTOGRAPH INFORMATION BY FLEXIBLE DISPLAY INTERWORKING WITH FINGERPRINT RECOGNITION AND AUTHENTICATION METHOD THEREBY

(54) 발명의 명칭: 지문인식과 연동되는 플렉시블디스플레이에 의하여 사진정보가 표출되는 융합카드 및 그 인증방법

(57) Abstract: The present invention comprises: a scan portion that is formed on the surface of an authentication card and has a contact-type fingerprint authentication module, which is a component for scanning a fingerprint from the user's finger; a card memory portion for storing card information regarding the authentication card and fingerprint data for verifying the user; a data output portion for recording card information in a tag portion formed on the authentication card; a card controller for receiving fingerprint data from the scan portion, comparing the same with fingerprint data for verification stored in the card memory portion, and recording card information in the tag portion through the data output portion; a liquid crystal display exhibition portion for exhibiting photograph information stored in the card memory portion when the card controller confirms as a result of comparison that the fingerprint data matches; and a power supply portion formed on the back surface of the authentication card, in order to operate the authentication card, and configured to generate power and to charge the same. The card controller comprises a data output portion for sending a signal output by the contact-type fingerprint authentication module to an NFC electronic operation portion. Fingerprint information acquired from a scanner is transmitted to the card controller. Registered photograph information is exhibited through the flexible display exhibition portion according to a compared/determined signal.



WO 2018/088865 A2



MN, MW, MX, MY, MZ, NA, NG, NI, NO, NZ, OM, PA, PE, PG, PH, PL, PT, QA, RO, RS, RU, RW, SA, SC, SD, SE, SG, SK, SL, SM, ST, SV, SY, TH, TJ, TM, TN, TR, TT, TZ, UA, UG, US, UZ, VC, VN, ZA, ZM, ZW.

- (84) 지정국 (별도의 표시가 없는 한, 가능한 모든 종류의 역내 권리의 보호를 위하여): ARIPO (BW, GH, GM, KE, LR, LS, MW, MZ, NA, RW, SD, SL, ST, SZ, TZ, UG, ZM, ZW), 유라시아 (AM, AZ, BY, KG, KZ, RU, TJ, TM), 유럽 (AL, AT, BE, BG, CH, CY, CZ, DE, DK, EE, ES, FI, FR, GB, GR, HR, HU, IE, IS, IT, LT, LU, LV, MC, MK, MT, NL, NO, PL, PT, RO, RS, SE, SI, SK, SM, TR), OAPI (BF, BJ, CF, CG, CI, CM, GA, GN, GQ, GW, KM, ML, MR, NE, SN, TD, TG).

공개:

- 국제조사보고서 없이 공개하며 보고서 접수 후 이를 별도 공개함 (규칙 48.2(g))

(57) 요약서: 본 발명은 인증카드의 표면에 형성되어 사용자의 손가락으로부터 지문스캔부인 접촉식 지문인증모듈을 구비한 스캔부; 상기 인증카드의 카드정보와 사용자의 진성확인을 위한 지문데이터를 저장하는 카드메모리부; 상기 인증카드에 형성된 태그부에 카드정보를 기록하기 위한 데이터출력부; 상기 스캔부로부터 지문데이터를 입력받아 상기 카드메모리부에 저장된 진성확인을 위한 지문데이터와 비교하여 상기 데이터출력부를 통해 카드정보를 상기 태그부에 기록하는 카드컨트롤러; 상기 카드컨트롤러에서 비교판단한 지문데이터가 일치되는 경우에 카드메모리부에 저장된 사진정보를 표시하는 액정디스플레이표출부; 및 상기 인증카드의 작동을 위하여 인증카드 이면에 형성되어 전력을 생성하여 충전하는 전원부를 포함하되, 상기 카드컨트롤러는 상기 접촉식 지문인증모듈에서 출력되는 신호를 NFC 전자작동부로 송출하는 데이터출력부로 이루어져 있고, 상기 스캐너로부터 획득된 지문정보를 카드컨트롤러로 전송하고, 비교판단된 신호에 따라 등록된 사진정보를 플렉시블디스플레이표출부에 표시시키는 것이다.

명세서

발명의 명칭: 지문인식과 연동되는 플렉시블디스플레이에 의하여 사진정보가 표출되는 융합카드 및 그 인증방법

기술분야

- [1] 본 발명은 지문인식과 연동되는 플렉시블디스플레이에 의하여 사진정보가 표출되는 융합카드 및 그 인증방법에 관한 것이다. 특히 손가락지문을 인증하여 사용할 수 있는 인증카드로서, 인증카드를 분실하더라도 본인의 인체정보가 아니면 사용할 수 없도록 창안된 지문인식과 연동되는 플렉시블디스플레이에 무선으로 전원이 수신 가능하게 하고, 사진정보가 표출되는 융합카드 및 그 인증방법에 관한 것이다.

[2]

배경기술

- [3] 현금 결제카드를 이용하여 사람마다 고유한 생체정보를 획득하고, 그것을 인식함으로써 본인인증을 한다는 것, 즉 지문과 지정맥 인식을 이용한 융합 인증카드에 적용되는 생체 인증기술의 요점이다.
- [4] 지문인식의 경우에는 지문 결면이 쉽게 위조 및 복사가 가능하다는 문제점이 있었다. 또한 습기나 이물질이 손가락에 묻어 있는 경우나 손가락 피부의 훼손과 변형이 있는 경우 등, 잦은 인증 오류가 지적되었다. 지문인식의 오인식률은 약 5%에 이르는 것으로 알려졌다. 예컨대 100명 중 5명 정도의 지문을 인식하지 못한다는 것이다.
- [5] 한편, 홍채 인식기술에서는 거리와 각도에 따른 오류 문제가 지적되었다. 또한 대상자가 컬러 콘텐트렌즈를 착용했다거나 라식, 라섹 수술을 받았을 경우에 인증에 실패한다는 문제점이 있었다. 특히 인증에 소요되는 시간이 길었다.
- [6] 카드에 있어서 NFC(Near Field Communication)방식은 비접촉의 근거리 통신으로 보안에 유리하여 스마트폰에 적용되면서 활성화되었고, NFC 통신은 NFC 리더기와 NFC 태그(Tag) 사이에서 무선으로 이뤄지고, 그리고 NFC 태그는 정보를 저장하고 있는 NFC칩과 루프안테나(Loop Antenna)로 구성이 되어 있다.
- [7] 상기 NFC 기술은 유도 결합(inductive coupling)으로 동작하는 통신 인터페이스를 포함하는 구성요소를 포함하고, 리더(Reader) 모드와 카드 에뮬레이션(Card Emulation) 모드를 포함하는 2개 이상의 동작 모드를 가진다.
- [8] 그리고, NFC 통신부는 외부와 예를 들어 13.56MHz 대역에서 RFID 리더 기능 및/또는 태그 기능을 수행하도록 하는 근거리 데이터 통신을 수행한다.
- [9] 또한, 마그네트(이하, 'MGT'라 한다) 카드의 해독방법으로, 마그네트를 갖춘 마그네트카드에는 마그네트띠에 3개의 마그네트트랙이 있다. 마그네트트랙 단편에는 자속(磁束)이 선무늬 모양으로 새겨져 있다. 자속간의 간격은 이진정보 0이나 1에 따라 바뀐다. 서로 연속되는 자속은 그때 그때마다 대응되는

마그네트화 방향을 가지고 작동되는 것이다.

- [10] 위와 같은 생체인식 기술보다 내위조성, 오인식률(False Acceptance Rate), 오거절률(False Reject Rate), 등록실패율(Failure to Enroll Rate), 인증시간 등 모든 면에서 우수한 생체정보로서 지정맥 인증기술이 알려졌다. 지정맥 인증기술은 근적외선을 손가락에 투과시켜 정맥 패턴을 인식하는 기술이다. 혈관내부를 인증하기 때문에 위변조가 불가능하며, 죽은 사람의 지정맥 패턴은 활용할 수 없다는 장점도 있다.
- [11] 이러한 지정맥 인증기술은 CCD 카메라를 이용하여 지정맥 이미지를 얻는 하드웨어 장치 기술과, 지정맥 이미지를 패턴처리 프로그램을 이용해서 지정맥 이미지를 필터링하거나 정맥 패턴을 추출하여 연산하는 소프트웨어 기술이 결합되어 있다.
- [12] 일반적으로, 현금카드와 신용카드를 사용함에 있어서 카드사용자의 진성 유무를 확인하는 방법으로는 카드의 사용과정에 있어서 비밀번호를 입력하도록 하여 입력된 비밀번호가 은행에 저장된 비밀번호와 일치되는지를 확인하는 아주 단조로운 방법을 통하여 카드사용자의 진성 유무 확인 하였다.
- [13] 그러나, 상기한 바와 같은 종래의 카드사용자 진성확인방법은 분실된 카드 또는 복제된 카드를 사용하거나, 카드의 소유자에게 강압적인 방법으로 카드를 탈취하고 비밀번호를 알아내는 방법을 통하여 얼마든지 타인이 카드를 사용할 수 있었으나 이를 원천적으로 통제할 수 없었다.
- [14] 그래서, 종래에는 지문을 이용하여 지문인식에 의한 카드결제방법 및 그 카드가 개발되었다.
- [15] 국내공개특허 특2002-0052021호에는 카드에 압력발광에 의하여 데이터를 생성 출력하는 지문인식소자를 구비하여서 카드사용과정에 있어 사용자의 진성여부 확인의 신뢰성과 보안성을 획기적으로 개선할 수 있는 발명이 창안되었다.
- [16] 즉, 종래 발명은 카드에 압력발광 방식에 의하여 지문데이터를 읽어 들여 지문데이터를 생성 출력하는 지문인식소자를 구비하여 카드사용자의 진성확인에 관한 보안성과 신뢰성을 향상시킬 수 있도록 한 것으로, 압력발광방식 지문입력에 의하여 입력된 사용자의 지문데이터 및 사용자의 인적데이터 등과 같은 사용자 정보를 입력하고, 상기 입력된 사용자 정보를 관리시스템(2)의 메인데이터부(3)에 입력하며, 상기 지문데이터와 카드식별데이터를 카드메모리부(13)에 입력하여 카드(10)를 발급하는 카드발급과정(100)과; 상기 카드발급과정(100)을 통하여 발급된 카드(10)의 지문인식소자(12)를 삽지하여 카드이용장비(1)에 카드(10)를 삽입하는 카드삽입과정(210)과; 상기 카드삽입과정(210)을 통하여 삽입된 카드(10)를 읽어 들이는 카드인식과정(220)과; 사용자로부터 카드(10)의 비밀번호를 입력받아 일치여부를 확인하는 비밀번호확인과정(230)과; 상기 비밀번호확인과정(230)을 통하여 비밀번호가 일치하면 카드(10)로부터 카드(10)의 지문진성확인과정을

통하여 진성확인데이터가 입력되었는가를 판단하는 진성확인데이터입력확인과정(240)과 상기 진성확인데이터입력확인과정(240)을 통하여 신호입력이 확인되면 사용자로부터 작업사항을 입력받는 작업사항입력과정(250)과; 상기 작업사항입력과정(250)을 통하여 입력된 작업사항의 이행여부를 판단하는 작업이행판단과정(260)과; 상기 작업이행판단과정(260)을 통하여 이행 가능으로 판단시 작업을 이행하는 작업이행과정(270)과; 상기 작업이행과정(270) 완료 후 입력된 카드(10)를 토출시키는 카드토출과정(280)으로 이루어진 것이다.

[17] 여기서, 상기 카드(10)의 지문진성확인과정은 사용자가 지문인식소자(12)를 삽지시 상기 지문인식소자(12)가 가압발광에 의하여 지문데이터를 출력하는 지문데이터생성출력과정(310)과; 상기 지문데이터생성출력과정(310)을 통하여 입력되는 지문데이터와 카드메모리부(13)에 저장된 지문데이터를 비교하여 진성유무를 판단하는 지문진성판단과정(320)과; 상기 지문진성판단과정(320)을 통하여 진성판단시 카드사용장비(1)와 지문인식소자(12)에 진성확인데이터를 출력하는 진성확인데이터출력과정(330)과; 상기 진성확인데이터출력과정(330)과 지문진성판단과정(320)의 불인정판단에 따라 입력되는 신호에 따라 가압발광된 지문인식소자(12)를 리셋팅하는 지문인식소자리셋과정(340)으로 이루어진 것이다.

[18] 미설명 부호 15는 통상적인 카드에 사용되는 마그네틱부이다.

[19] 한편, 상기한 바와 같이 지문을 인식할 수 있게한 카드(10)는 가압발광에 의하여 지문데이터를 생성 출력하는 지문인식소자(12)와, 상기 지문인식소자(12)로부터 지문을 읽어 들여 카드메모리부(13)에 저장된 지문데이터와 일치 여부를 판단하는 카드컨트롤러(11)와, 상기 카드컨트롤러(11)에서 출력되는 신호를 카드이용장비(1)로 출력하는 데이터출력부(14)로 이루어진 것이다.

[20] 그러나, 상기 지문인식에 의한 카드결제방법 및 그 카드에 관한 기술은 카드에 가압발광에 의하여 지문데이터를 생성 출력하는 지문인식소자를 구비함으로써 카드사용자의 진성확인 작업이 신뢰성을 가지고, 카드의 보안성이 향상되도록 하였으나, 이러한 종래 기술은 카드이용장비(1)를 이용하였기 때문에 별도의 신분 확인장치를 구비하지 않고도 카드이용장비(1)에서 카드사용자의 진성유무를 확인할 수 있으며, 카드이용장비(1)를 통한 진성확인과정에 있어 별도의 지문인식등과 같은 작업을 수행하지 않더라도 편리성이 향상되는 장점은 있었으나, 결국 지문을 확인할 수 있는 카드이용장비(1)를 구축하지 않을 경우에는 결제카드에 지문패턴이 내장되어 있더라도 카드를 사용할 수 없었고, 이를 활용할 수 있는 시스템을 별도로 개발해야만 하는 것이어서, 이의 기술은 사장되어 있는 실정이다.

[21] 그리고, 지문인증에는 오인식의 가능성과, 지문 하나만의 오인식률을 커버할 수 없었던 문제점이 있었던 것이다.

- [22] 그리고, 영상을 표출시키는 종래 기술로서 등록특허 10-1358568호(발명의 명칭 : 액정 표시 장치)에서 기술되어 있는 바와 같이 액정 표시 장치는, 한 쌍의 기관 사이에 액정층을 형성하고, 전기 광학 효과에 의해 문자, 숫자, 도면, 그림 등의 화상을 표시하는 장치이다. 액정 표시 장치의 구동 모드로서는, 예를 들면, TN(Twisted Nematic) 방식, STN(Super Twisted Nematic) 방식, VA(Vertical Alignment) 방식, OCB(Optically Compensated Birefringence) 방식, IPS(In-Plane Switching) 방식, FFS(Fringe Field Switching) 방식이 있다.
- [23] 최근, 이들 구동 모드의 액정 표시 장치로서는, 데스크탑형 퍼스널 컴퓨터의 액정 표시 장치뿐만 아니라, 액정 텔레비전 등에 적용되는 대화면의 액정 표시 장치가 제조되는 한편, 휴대 전화 등에 적용되는 소형의 액정 표시장치의 제조도 진행되고 있으며, 이러한 종류의 액정 표시 장치는 각 기관에 형성한 화소 형성용의 전극에 선택적으로 전압을 인가하여 소정의 화소를 구동하는 형식(단순 매트릭스형)과, 한쪽의 기관에 각종 전극과 화소 선택용의 박막 트랜지스터 등의 스위칭 소자(액티브 소자)를 형성하고, 이 액티브 소자를 선택함으로써 소정의 화소를 구동하는 형식(액티브 매트릭스형)으로 분류된다. 특히, 후자의 액티브 매트릭스형의 액정 표시 장치는, 콘트라스트 성능이나 고속표시 성능 등이 우수한 성능을 구비하기 때문에, 액정 표시 장치의 주류로 되어 있다.
- [24] 그리고, 또 다른 영상을 표출시키는 종래 기술로서 등록특허 10-1141533호(발명의 명칭 기관 반송방법 및 이를 이용한 플렉시블 디스플레이의 제조방법)에서는 디스플레이는 자체가 빛을 내는 브라운관(Cathode Ray Tube; CRT), 전계발광소자(Electro Luminescence; EL), 발광소자(Light Emitting Diode; LED), 진공형광표시장치(Vacuum Fluorescent Display; VFD), 전계방출디스플레이(Field Emission Display; FED), 플라즈마디스플레이패널(Plasma Display Panel; PDP) 등의 발광형과 액정표시장치(Liquid Crystal Display; LCD)와 같이 자체가 빛을 내지 못하는 비발광형으로 나누고 있는 한편, 표시장치를 접거나 말아서 놓더라도 손상되지 않는 플렉시블 디스플레이(Flexible Display)가 디스플레이 분야의 새로운 기술로 떠오를 전망이고, 현재는 플렉시블 디스플레이 구현에 다양한 장애들이 존재하고 있지만, 기술개발과 함께 박막 트랜지스터(Thin Film Transistor; TFT), 액정표시장치(Liquid Crystal Display; LCD), 유기EL(Organic Light Emitting Diodes; OLED)과 전기영동(electrophoresis) 기술이 주류를 이루고 있다고 설명하고 있다.
- [25] 그러나, 이러한 영상기술을 지문카드에 적용하여 보안을 목적으로 하는 얼굴사진 표출기술은 지문인식과 연동시켜 개발된 경우가 없었다.
- [26] 더구나, 독립적으로 사용할 수 있는 카드의 전원을 해결할 수 있는 전원부가 개발되지 않고 있었다.
- [27]

발명의 상세한 설명

기술적 과제

- [28] 본 발명의 목적은 인증카드 자체에 지문의 데이터를 탑재하고, 인증카드 자체에서 사용자의 지문인식시에 혈류감지를 한 후가 아니면, 이를 사용할 수 없도록 하여 현금의 출금 또는 카드결제 등과 같은 작업을 이행함에 있어 카드사용자의 진성확인의 보안성과 신뢰성을 높일 수 있도록 하고, 지문인식 자체도 정확성과 간편성을 추구하는데 그 목적이 있다. 즉, 실리콘 등의 위변조로 인하여 온도 또는/및 혈류감지가 안되는 경우에는 이의 인증을 차단하는 인증 시스템을 제공하는데 그 목적이 있다.
- [29] 또한, 독립적으로 사용할 수 있는 카드의 전원을 해결할 수 있는 전원부를 제공하는데 그 목적이 있다.
- [30] 더구나, 통상 육안으로 카드의 소지자를 구분할 수 없는 문제점을 해소하기 위하여 카드메모리부(스마트 칩)에 본인의 사진을 등록시키고, 지문이 일치될 경우에 액정디스플레이에 이를 표출시켜 본인 인증을 할 수 있는 방안을 제공하는데 그 목적이 있다.
- [31] 그리고, 상기와 같은 액정 디스플레이나 플렉시블 디스플레이의 기술을 이용하여 사진 영상을 지문카드에 표출시켜 보안을 목적으로 지문인식과 연동시켜 개발하는데 그 목적이 있다.

[32]

과제 해결 수단

- [33] 본 발명은 인증카드의 표면에 형성되어 사용자의 손가락으로부터 지문스캔부인 접촉식 지문인증모듈을 구비한 스캔부; 상기 인증카드의 카드정보와 사용자의 진성확인을 위한 지문데이터를 저장하는 카드메모리부; 상기 인증카드에 형성된 태그부에 카드정보를 기록하기 위한 데이터출력부; 상기 스캔부로부터 지문데이터를 입력받아 상기 카드메모리부에 저장된 진성확인을 위한 지문데이터와 비교하여 상기 데이터출력부를 통해 카드정보를 상기 태그부에 기록하는 메인카드컨트롤러; 상기 메인카드컨트롤러에서 비교판단한 지문데이터가 일치되는 경우에 카드메모리부에 저장된 사진정보를 플렉시블LCD모듈에 의하여 표출시키는 플렉시블디스플레이표출부; 및 상기 인증카드의 작동을 위하여 인증카드에 형성되어 전력을 생성하여 충전하는 전원부를 포함하되, 상기 메인카드컨트롤러에서는 상기 접촉식 지문인증모듈에서 출력되는 신호를 NFC 전자작동부로 송출하는 데이터출력부로 이루어져 있고, 상기 스캔부로부터 획득된 지문정보를 메인카드컨트롤러로 전송하고, 비교판단된 신호에 따라 등록된 사진정보를 플렉시블LCD모듈에 의하여 플렉시블디스플레이표출부에 표출시키는 것을 특징으로 하는 지문인식과 연동되는 플렉시블디스플레이에 의하여 사진정보가 표출되는 융합카드이다.

- [34] 그리고 본 발명에 있어서, 상기 전원부는 상기 인증카드의 배면에 형성되는 감압센서로서, 얇은 필름의 대지에 고분자 도전체막을 적층 형성하고, 이 도전체막과 대향한 또다른 필름의 대지에는 빗살모양으로 음전극과 양전극을 교호로 배치하고 그 표면에 탄소분말과 텅스텐(TUNGSTEN) 산화분말로 된 감압저항 가변형 센서소자를 적층 형성하여 상기한 고분자 도전체막과 맞대어 누르면 압력에 대한 저항변화를 감지하여 전기적 신호로 전달할 수 있게 한 것을 특징으로 하는 지문인식과 연동되는 플렉시블디스플레이에 의하여 사진정보가 표출되는 융합카드이다.
- [35] 그리고 본 발명에 있어서, 상기 전원부는 메인 전원공급부인 태양전지(U1)이거나 메인 전원공급부인 태양전지(U1)에 연계된 보조배터리인 비상용충전бат테리(U2)에 전원을 공급하는 무선전원수신모듈(U11)로 이루어져 있고, 상기 메인카드컨트롤러에서는 상기 접촉식 지문인증모듈에서 출력되는 신호를 NFC 전자작동부로 송출하는 데이터출력부로 이루어져 있는 것을 특징으로 하는 지문인식과 연동되는 플렉시블디스플레이에 의하여 사진정보가 표출되는 융합카드이다.
- [36] 그리고 본 발명에 있어서, NFC 전자작동부 대신에 IC칩 전자작동부로 송출하는 데이터출력부로 이루어져 있는 것을 특징으로 하는 지문인식과 연동되는 플렉시블디스플레이에 의하여 사진정보가 표출되는 융합카드이다.
- [37] 그리고 본 발명에 있어서, 상기 사진정보를 플렉시블LCD모듈에 의하여 표출시키는 플렉시블디스플레이표출부 대신에 액정디스플레이표시부인 것을 특징으로 하는 지문인식과 연동되는 플렉시블디스플레이에 의하여 사진정보가 표출되는 융합카드이다.
- [38] 그리고 본 발명에 있어서, 상기 지문인증모듈(U9)에는 사진을 표출시키는 플렉시블LCD모듈(U7) 또는 근거리 무선통신을 하는 NFC모듈(U5), 전원을 충전하는 태양전지(U1), 사람의 혈류를 감지하는 혈류감지모듈(U8) 중 어느 하나를 택일하여 더 가지고 있는 것을 특징으로 하는 지문인식과 연동되는 플렉시블디스플레이에 의하여 사진정보가 표출되는 융합카드이다.
- [39] 그리고 본 발명에 있어서, 상기 플렉시블LCD모듈(U7)의 GND 1번 라인은 (-)전압의 기준이며, VDD 2번 라인은 전원 회로의 (+)전압 기준이며, RS 3번 라인은 메인카드컨트롤러(U3)의 제어 신호를 입력 받기 위한 SPI표준통신방식의 CLK신호를 입력받는 기능을 하며, CS 4번 라인은 메인카드컨트롤러(U3)의 제어 신호를 입력 받아 위한 SPI표준통신방식의 CS신호를 입력받는 기능을 하며, WR 5번 라인은 메인카드컨트롤러(U3)의 제어 신호를 입력 받아 위한 SPI표준통신방식의 MOSI신호를 출력하여 데이터를 출력하는 기능을 하며, RD 6번 라인은 메인카드컨트롤러(U3)의 제어 신호를 입력 받아 위한 SPI표준통신방식의 MISO신호를 입력하는 데이터를 입력받는 기능을 하며, 메인카드컨트롤러(U3)에서 지문인증 후에 사용자의 증명사진을 보여주는 것을 특징으로 하는 지문인식과 연동되는 플렉시블디스플레이에

의하여 사진정보가 표출되는 융합카드이다.

- [40] 그리고 본 발명에 있어서, 상기 메인카드컨트롤러(U3)의 PTD7 A1번 라인은 지문인증모듈(U9)와 SPI통신 입력을 위한 제어 기능을 하며, PTD5 A2번 라인은 지문인증모듈(U9)와 SPI통신 출력을 위한 제어 기능을 하며, PTD4/LLWU_P14 A3번 라인은 지문인증모듈(U9)와 SPI통신 선택을 위한 제어 기능을 하며, PTD6/LLWU_P15 B2번 라인은 지문인증모듈(U9)와 SPI통신 클럭을 신호 위한 제어 기능을 하고, VDD E5번 라인은 전원 회로의 (+)전압 기준으로, +3V 전압 입력 기능을 하며, VDD E6번 라인은 전원 회로의 (+)전압 기준으로, +3V 전압 입력 기능을 하며, VDD E7번 라인은 전원 회로의 (+)전압 기준으로, +3V 전압 입력 기능을 하며, VSS G3번 라인은 (-)전압 회로의 기준으로서, 0V 접지 기능을 하며, VSS G7번 라인은 (-)전압 회로의 기준으로서, 0V 접지 기능을 하며, ADC0_DP1 H1번 라인은 혈류감지모듈(U8)의 아날로그신호 (+)측 입력받고 혈류감지를 확인하는 기능을 하며, ADC0_DM1 H2번 라인은 혈류감지모듈(U8)의 아날로그신호 (-)측 입력받고 혈류감지를 확인하는 기능을 하며, PTA3 H9번 라인은 지문인증모듈(U9)의 손가락 접촉을 감지 하는 기능을 하며, PTA17/SPI_SIN H10번 라인은 플렉시블LCD모듈(U7)과 SPI통신 입력을 위한 제어 기능을 하며, PTA0 J6번 라인은 NFC모듈(U5)를 사용 여부를 제어하는 기능을 하며, PTA2 J7번 라인은 혈류감지모듈(U8)를 사용할 수 있게 활성화 시키는 기능을 하며, PTA16/SPI_SOUT J10번 라인은 플렉시블LCD모듈(U7)과 SPI통신 입력을 위한 제어 기능을 하며, PTA14/SPI_PCS0 K9번 라인은 플렉시블LCD모듈(U7)과 SPI통신 선택을 위한 제어 기능을 하며, PTA15/SPI_SCK L9번 라인은 플렉시블LCD모듈(U7)과 SPI통신 클럭을 신호 위한 제어 기능을 하며, VSS K10번 라인은 (-)전압 회로의 기준으로서, 0V 접지 기능을 하며, VSS L6번 라인은 (-)전압 회로의 기준으로서, 0V 접지 기능을 하며, VDD E7번 라인은 전원 회로의 (+)전압 기준으로, +3V 전압 입력 기능을 하며, 상기 지문인증모듈(U9)에서 지문을 스캔하여 미리 저장된 이미지와 비교하여 같을 경우 플렉시블LCD모듈(U7) 화면에 사용자의 증명사진을 표시하고 NFC모듈(U5)을 이용하여 NFC통신(근거리 무선 통신) 사용할 수 있게 하는 것을 특징으로 하는 지문인식과 연동되는 플렉시블디스플레이에 의하여 사진정보가 표출되는 융합카드이다.

- [41] 그리고 본 발명에 있어서, 상기 지문인증모듈(U9)의 GND A1번 라인은 (-)전압 회로의 기준으로서, 0V 접지 기능을 하며, GND A4번 라인은 (-)전압 회로의 기준으로서, 0V 접지 기능을 하며, GND A7번 라인은 (-)전압 회로의 기준으로서, 0V 접지 기능을 하며, CS_N B1번 라인은 메인카드컨트롤러(U3)과 SPI통신 선택을 위한 제어 기능을 하며, MOSI C1번 라인은 메인카드컨트롤러(U3)과 SPI통신 출력을 위한 제어 기능을 하며, GND C3번 라인은 (-)전압 회로의 기준으로서, 0V 접지 기능을 하며, GND C4번 라인은 (-)전압 회로의 기준으로서, 0V 접지 기능을 하며, GND C5번 라인은 (-)전압 회로의 기준으로서, 0V 접지

기능을 하며, GND D1번 라인은 (-)전압 회로의 기준으로서, 0V 접지 기능을 하며, GND D3번 라인은 (-)전압 회로의 기준으로서, 0V 접지 기능을 하며, GND D4번 라인은 (-)전압 회로의 기준으로서, 0V 접지 기능을 하며, GND D5번 라인은 (-)전압 회로의 기준으로서, 0V 접지 기능을 하고, IRQ D7번 라인은 지문인증모듈(U9)가 이미지 스캔완료 신호를 출력하는 기능을 하며, MISO E1번 라인은 메인카드컨트롤러(U3)과 SPI통신 입력을 위한 제어 기능을 하며, GND E3번 라인은 (-)전압 회로의 기준으로서, 0V 접지 기능을 하며, GND E4번 라인은 (-)전압 회로의 기준으로서, 0V 접지 기능을 하며, GND E5번 라인은 (-)전압 회로의 기준으로서, 0V 접지 기능을 하며, SPICLK F1번 라인은 메인카드컨트롤러(U3)와 SPI통신 클럭을 신호 위한 제어 기능을 하며, GND G1번 라인은 (-)전압 회로의 기준으로서, 0V 접지 기능을 하며, RST_N G2번 라인은 지문인증모듈(U9)를 다시 시작할 수 있게 RESET 위한 제어 기능을 하며, VDDIO G4번 라인은 전원 회로의 (+)전압 기준으로, +3V 전압 입력 기능을 하며, VDDD G5번 라인은 전원 회로의 (+)전압 기준으로, +3V 전압 입력 기능을 하며, VDDA G6번 라인은 전원 회로의 (+)전압 기준으로, +3V 전압 입력 기능을 하며, GND G7번 라인은 (-)전압 회로의 기준으로서, 0V 접지 기능을 하여, 지문인증모듈(U9)에서 지문을 스캔하여 메인카드컨트롤러(U3)로 SPI통신으로 전송하는 것을 특징으로 하는 지문인식과 연동되는 플렉시블디스플레이에 의하여 사진정보가 표출되는 융합카드이다.

[42] 그리고 본 발명에 있어서, 상기 NFC모듈(U5)의 GND 1번 라인은 (-)전압의 기준으로서, 0V 접지 기능을 하며, LB 2번 라인은 NFC안테나(U6)의 수신 신호 증폭을 위한 기능을 하며, FD 3번 라인은 메인카드컨트롤러(U3)의 제어 신호를 입력 받아 NFC 근거리 무선 통신 출력을 위한 기능을 하며, LA 4번 라인은 NFC안테나(U6)의 수신 신호 증폭을 위한 기능을 하는 것으로, 메인카드컨트롤러(U3)에서 NFC모듈(U5)를 제어하여 근거리 무선 통신을 가능하게 하는 것을 특징으로 하는 지문인식과 연동되는 플렉시블디스플레이에 의하여 사진정보가 표출되는 융합카드이다.

[43] 그리고 본 발명에 있어서, 상기 태양전지(U1)의 3V 1번 라인은 전원 회로의 (+)전압 기준으로, 회로도 모든 VCC 라인에 연결되며, 모든 전원의 (+)전압을 공급하는 기능을 하고, GND 2번 라인은 (-)전압 회로의 기준으로서, 0V 접지 기능을 하고 회로도 모든 GND 라인에 연결되며, 모든 전원의 (-)전압을 공급하는 기능을 하는 것을 특징으로 하는 지문인식과 연동되는 플렉시블디스플레이에 의하여 사진정보가 표출되는 융합카드이다.

[44] 그리고 본 발명에 있어서, 상기 혈류감지모듈(U8)의 GND 1번 라인은 메인카드컨트롤러(U3)의 +3V 전압 입력 기능을 하고, GND 2번 라인은 (-)전압의 기준으로서, 0V 접지 기능을 하며, GNDA 3번 라인은 메인카드컨트롤러(U3)의 아날로그 신호 중 (-)전압의 기준으로서, 아날로그 0V 접지 기능을 하며, AO 4번 라인은 메인카드컨트롤러(U3)의 ADCO_DP1번 라인과 연결되어 아날로그 신호

중 (+)전압을 출력 하고, 메인카드컨트롤러(U3)에서 혈류감지모듈(U8)를 제어하여 혈류감지를 하게 하는 것을 특징으로 하는 지문인식과 연동되는 플렉시블디스플레이에 의하여 사진정보가 표출되는 융합카드이다.

- [45] 그리고 본 발명에 있어서, 상기 무선전원수신모듈(U11)의 PGND A1번 라인은 (-)전압의 기준으로서, 0V 접지 기능을 하며 메인카드컨트롤러(U3)의 G3 라인과 연결되고, PGND A2번 라인은 (-)전압의 기준으로서, 0V 접지 기능을 하며, PGND A3번 라인은 (-)전압의 기준으로서, 0V 접지 기능을 하며, PGND A4번 라인은 (-)전압의 기준으로서, 0V 접지 기능을 하며, AC2 B1번 라인은 무선전원수신코일에 연결되며 (+)교류전압을 입력받는 기능을 하며, AC1 B3번 라인은 무선전원수신코일에 연결되며 (+)교류전압을 입력받는 기능을 하며, BAT1 D1번 라인은 (+)전압 기준으로, +3V 전압 출력 기능을 하며 메인카드컨트롤러(U3)의 E7번 라인과 연결되며, BAT2 D2번 라인은 (+)전압 기준으로, +3V 전압 출력 기능을 하며, BAT3 D3번 라인은 (+)전압 기준으로, +3V 전압 출력 기능을 하며, BAT4 D4번 라인은 (+)전압 기준으로, +3V 전압 출력 기능을 하는 것을 특징으로 하는 지문인식과 연동되는 플렉시블디스플레이에 의하여 사진정보가 표출되는 융합카드이다.

- [46] 그리고 본 발명은 전기적 발생수단을 통해 상기 카드컨트롤러를 활성화시키는 단계; 카드컨트롤러가 전기적 발생수단에 의하여 지문스캔부를 작동시키는 단계; 상기 카드컨트롤러가 상기 지문스캔부로부터 지문데이터를 입력받는 단계; 상기 카드컨트롤러가 입력된 지문데이터를 카드메모리부에 저장된 진성확인을 위한 지문데이터와 비교하는 단계; 및 상기 카드컨트롤러가 지문데이터의 비교결과에 따라 카드정보를 태그부에 기록하는 단계; 상기 카드컨트롤러가 카드정보를 상기 태그부에 기록한 후 지문데이터의 비교결과에 따라 카드메모리부에 등록된 사진정보를 플렉시블LCD모듈에 의하여 플렉시블디스플레이에 표출하는 단계; 상기 카드컨트롤러가 카드정보를 상기 태그부에 기록한 후 설정시간이 경과하면 상기 태그부를 초기화하는 단계; 를 포함하는 것을 특징으로 하는 지문인식과 연동되는 플렉시블디스플레이에 의하여 사진정보가 표출되는 융합카드의 인증처리방법이다.

- [47] 그리고 본 발명에 있어서, 상기 지문스캔부를 작동시키는 단계는 카드컨트롤러가 스캔부의 지문1, 2에 해당하는 지문스캔부(1520)(1521)를 작동시켜 지문인증모듈(1600a)(1600b)에 지문을 접촉하여 지문을 인식시키는 것을 특징으로 하는 지문인식과 연동되는 플렉시블디스플레이에 의하여 사진정보가 표출되는 융합카드의 인증처리방법이다.

- [48] 그리고 본 발명은 메인카드컨트롤러(U3)에 의한 지문인식과 연동되어 근거리 무선 통신 및 사진정보를 표출시키는 지문인증카드의 초기 1회성 지문등록 방법으로서, 상기 메인카드컨트롤러(U3)의 카드 메모리부에 지문 이미지가 있는지 여부를 판별하는 판별단계(S110); 다음은 카드 메모리부에 지문 이미지가 없다면 최초 등록 알고리즘을 실행하는 알고리즘실행단계(S131);

지문인증모듈(U9)에서 지문 이미지를 1회 스캔하는 스캔단계(S132); 지문인증모듈(U9)에서 지문 이미지를 2회 스캔하는 스캔단계(S133); 지문인증모듈(U9)에서 지문 이미지를 3회 스캔하는 스캔단계(S134); 다음은 지문인증모듈(U4)에서의 스캔 이미지가 모두 일치하지 않을 경우에는 다시 시작하고, 모두 일치할 경우에는 인증하는 인증단계(S135); 다음은 지문 이미지가 인증되면 카드 메모리부에 등록완료하는 등록완료단계(S136); 를 포함하는 것을 특징으로 하는 지문인식과 연동되는 플렉시블디스플레이에 의하여 사진정보가 표출되는 융합카드의 인증처리방법이다.

[49]

발명의 효과

[50] 본 발명의 효과는 인증카드 자체에 지문의 데이터를 탑재하고, 인증카드 자체에서 사용자의 지문을 읽을 경우에 혈류감지를 한 후가 아니면, 이를 사용할 수 없도록 하여 현금의 출금 또는 카드결제 등과 같은 작업을 이행함에 있어 카드사용자의 진성확인의 보안성과 신뢰성을 높일 수 있도록 하는 효과가 있는 것이다.

[51] 또한, 독립적으로 사용할 수 있는 카드의 전원을 해결할 수 있도록 무선으로 충전시킬 수 있는 무선전원충전기술을 개발하여, 본인 인증은 물론 결제시에 카드에 전원이 없는 경우라도 단말기에서 전원을 공급받아 카드를 작동시킬 수 있는 효과가 있는 것이다.

[52] 더구나, 지문의 인식을 접촉식 지문인증모듈에 의하여 스캔함으로써, 구조가 간편하고, 설계가 용이하는 등 제작 비용에 있어서도 저렴하게 생산할 수 있는 것이다.

[53] 또한, 실리콘 등의 위변조로 인하여 온도 또는/및 혈류감지가 안되는 경우에는 이의 인증을 차단되어지므로, 카드사용자의 진성확인이 가맹점에서 확인되는 효과가 있는 것이다.

[54] 더구나, 카드메모리부(스마트 칩)에 본인의 사진을 등록시키고, 지문이 일치될 경우에 액정디스플레이에 이를 표출시키므로써, 본인 인증의 기회가 되는 것이고, 이를 주민등록증 등에 활용하면, 이를 악용하는 사례는 없어지는 효과가 있는 것이다.

[55] 또한, 상기와 같은 액정 디스플레이나 플렉시블 디스플레이의 기술을 이용하여 사진 영상을 지문카드에 표출시켜 본인임을 확인함으로써 본인 인증의 획기적인 효과가 있는 것이다.

[56]

도면의 간단한 설명

[57] 도 1은 종래 발명의 실시예로서 융합 인증카드에 따른 결제처리시스템

[58] 도 2는 종래 발명의 실시예로서 융합 인증카드의 주요구성도

[59] 도 3은 종래 발명의 실시예로서 융합 인증카드에 의한 결제처리 작업흐름도

- [60] 도 4는 본 발명의 실시예로서 융합 인증카드의 주요구성도
- [61] 도 5는 본 발명의 카드에 사용자의 카드식별을 용이하게 하는 지문의 패턴이 표시된 사시도
- [62] 도 6은 본 발명의 다른 실시예로서 융합 인증카드의 주요구성을 나타낸 블록구성도
- [63] 도 7은 본 발명의 다른 실시예로서 융합 인증카드의 전면 사시도
- [64] 도 8은 본 발명의 다른 실시예로서 융합 인증카드의 배면 사시도
- [65] 도 9는 본 발명의 다른 실시예에 따른 융합 인증카드의 스캔부를 구체적으로 나타낸 구성도로써 (a)는 전면에서 바라본 단면도, (b)는 사시도
- [66] 도 10은 본 발명의 또 다른 다른 실시예에 따른 융합 인증카드의 스캔부를 구체적으로 나타낸 구성도로써 (a)는 인체 온도 및 혈류를 감지하여 판단하는 인증층이 형성된 개략 단면도, (b)는 다른 실시예로서 온도 및 혈류감지센서가 표출된 인증카드의 개략 사시도
- [67] 도 11은 본 발명의 도 12(b)에 따른 융합 인증카드의 사시도
- [68] 도 12는 본 발명의 실시예에 적용되는 감압센서에 대한 사시도
- [69] 도 13은 본 발명의 일 실시예에 따른 융합 인증카드의 처리방법을 설명하기 위한 흐름도
- [70] 도 14는 본 발명의 다른 실시예로서 융합 인증카드의 주요구성을 나타낸 블록구성도
- [71] 도 15는 본 발명의 또 다른 다른 실시예에 따른 융합 인증카드의 스캔부를 구체적으로 나타낸 구성도로써 2개의 인증모듈이 설치된 상태를 나타낸 인증카드의 개략 사시도
- [72] 도 16은 본 발명의 일 실시예에 따른 융합 인증카드의 처리방법을 설명하기 위한 흐름도
- [73] 도 17은 인증카드의 블록도
- [74] 도 18은 본 발명의 일 실시예인 증명사진이 표출되는 인증카드
- [75] 도 19는 본 발명의 일 실시예인 증명사진이 표출되는 인증카드의 등록단계의 처리 수순도
- [76] 도 20은 본 발명의 일 실시예인 증명사진이 표출되는 인증카드의 인증단계의 처리 수순도
- [77] 도 21은 본 발명의 일 실시예인 NFC 기능과 함께 증명사진이 표출되는 알고리즘에 관한 구성도
- [78] 도 22는 본 발명의 일 실시예인 NFC 기능과 함께 증명사진이 표출되는 인증카드의 인증단계의 처리 수순도
- [79] 도 23은 본 발명의 일 실시예인 NFC 기능과 함께 증명사진이 표출시키는 전원부에 무선충전하는 알고리즘에 관한 구성도
- [80] 도 24는 본 발명의 일 실시예인 지문을 최초등록시키는 전체 처리 수순도
- [81]

- [82] <도면의 주요 부분에 대한 부호 설명>
- [83] 500 : 인증카드 501 : 카드컨트롤러
- [84] 502a : 지문인식부
- [85] 503 : 카드메모리부 504 ; 표시부
- [86] 505 : 데이터출력부 506 : NFC전자작동부
- [87] 1500 : 인증카드 1501 : 카드컨트롤러
- [88] 1502 : 스캔부 1503 : 카드메모리부
- [89] 1504 ; 표시부 1505 : 데이터출력부
- [90] 1506 : 태그부 1506a : NFC 태그
- [91] 1506b : IC칩 1507 : 전원부
- [92] 1507a : 태양전지 패널 1507b : 태양전지 패널
- [93] 1520 : 지문스캔부 1520a : 가시선 광원부
- [94] 1520b : 지문이미지센서 1520c : 반사부재
- [95] 1522 : 혈류감지센서 1523 : 손가락 수용부
- [96]

발명의 실시를 위한 형태

- [97] 본 발명을 설명함에 있어서 관련된 공지기능에 대하여 이 분야의 기술자에게 자명한 사항으로서 본 발명의 요지를 불필요하게 흐릴 수 있다고 판단되는 경우에는 그 상세한 설명을 생략한다.
- [98] 본 발명은 NFC 통합 금융결제를 배경으로 벤사(VAN사)의 경우 없이 무인증접속 결제 시스템으로써, 생체인식 보안을 이용한 전자 카드이용 범위로서는 (1) 전자카드 금융거래, (2) 전자증권카드, (3) 전자보험카드, (4) 전자주민증, (5) 전자출입국관리카드, (6) 전자여권카드, (7) 전자운전면허증카드, (8) 전자 근태출입카드 그 외 기타 등에 사용할 수 있음을 밝혀 둔다.
- [99] 도 4는 본 발명의 실시예로서 융합 인증카드의 주요구성도이고, 도 5는 본 발명의 카드에 사용자의 카드식별을 용이하게 하는 지문의 패턴이 표시된 사시도이며, 도 6은 본 발명의 다른 실시예로서 융합 인증카드의 주요구성을 나타낸 블록구성도이고, 도 7은 본 발명의 다른 실시예로서 융합 인증카드의 전면 사시도이며, 도 8은 본 발명의 다른 실시예로서 융합 인증카드의 배면 사시도이고, 도 9는 본 발명의 다른 실시예에 따른 융합 인증카드의 스캔부를 구체적으로 나타낸 구성도로써 (a)는 전면에서 바라본 단면도, (b)는 사시도이다.
- [100] 도 4에서 보는 바와 같이, 인증카드(500)는 사람의 손가락에 의하여 지문데이터를 생성 출력하는 지문인식소자(502a)로 형성하고 있고, 지문인식소자(502a)로부터 지문데이터를 읽어 들여 카드메모리부(503)에 저장된 지문데이터와의 일치 여부를 판단하는 카드컨트롤러(501)와, 카드컨트롤러(501)에서 출력되는 신호를 NFC 전자작동부(506)로 출력신호를

송출하는 데이터출력부(505)로 이루어져 있고, 이의 작동여부를 표시하는 표시부(504)가 형성되어 있다.

- [101] 데이터출력부(505)로부터 NFC 전자작동부(506)에 송출되는 신호를 처리하는 방법은 카드소지자와 카드메모리부(503)에 저장된 지문데이터가 일치할 경우에 송출되는 신호 즉, 카드정보는 0/1로 출력되는 ASC값으로 1회 터치하여 사용한 후에는 상실되는 방법이 바람직하다.
- [102] 다른 방법으로, 송출되는 신호는 5초 동안 유지되어 사용 가능하도록 한 후 상실되는 방법도 바람직하다.
- [103] 그리고, 카드의 외형 구성으로서, 도 5는 본 발명의 카드에 사용자의 카드식별을 용이하게 하는 지문의 패턴이 표시된 도면으로서, 사시도에서 보는 바와 같이, 인증카드(500a)의 전면에 지문인식표시부(533)가 형성되어 있고, 배면에는 전자회로칩탑재부가 볼록하게 형성되어 있다.
- [104] 도 6에 도시된 바와 같이 인증카드(1500)는 사람의 손가락에 의하여 지문데이터를 생성 출력하는 지문스캔부(1520)와, 손가락이 접촉될 경우 발생되는 고객의 손가락의 혈류의 흐름을 인식하는 혈류를 통해 카드컨트롤러(1501)를 활성화시키는 혈류감지센서(1522)를 포함하는 스캔부(1502)가 형성되고, 스캔부(1502)로부터 지문데이터를 읽어 들여 카드메모리부(1503)에 저장된 진성확인을 위한 지문데이터와의 일치 여부를 판단하는 카드컨트롤러(1501)와, 카드컨트롤러(1501)에서 출력되는 신호를 NFC 태그(1506a)나 IC칩(1506b)과 같은 태그부(1506)에 기록하는 데이터출력부(1505)로 이루어져 있고, 이의 작동여부를 표시하는 표시부(1504)가 형성되어 있다.
- [105] 여기서 카드메모리부(1503)에 저장되는 지문데이터는 인증카드(1500)를 초기 발급할 때 금융기관 및 카드 발급기관에 별도로 구비된 스캔장비(미도시)를 통해 지문을 스캔하여 취득한 지문데이터를 저장할 수 있다.
- [106] 또한, 인증카드(1500)의 작동을 위한 전원을 생성하여 저장하는 전원부(1507)로써 태양전지 패널(1507a)이 인증카드(1500)의 전면에 형성된다.
- [107] 카드컨트롤러(1501)는 태그부(1506)에 기록하는 신호 즉, 카드정보는 스캔부(1502)로부터 입력된 지데이터와 카드메모리부(1503)에 저장된 지문데이터가 일치할 경우 송출하여 기록한 후 1회 터치하여 카드정보를 사용한 후에는 태그부(1506)를 초기화하여 카드정보가 상실되도록 하는 것이 바람직하다.
- [108] 다른 방법으로는, 카드컨트롤러(1501)가 태그부(1506)에 카드정보를 기록한 후 설정시간 예를 들어, 카드 승인을 위해 사용하는 5초 동안 유지되어 사용 가능하도록 한 후 태그부(1506)를 초기화하여 카드정보가 상실되도록 하는 방법도 바람직하다.
- [109] 그리고, 인증카드(1500)의 외형 구성으로써, 도 9에 도시된 바와 같이 인증카드(1500)의 전면에는 태그부(1506)로써 IC칩(1506b)과 전원부(1507)의

태양전지 패널(1507a)을 비롯하여 스캔부(1502)가 형성되어 있고, 도 10에 도시된 바와 같이 배면에는 태그부(1506)로써 NFC 태그(1506a)가 형성될 수 있다.

- [110] 스캔부(1502)는 도 9에 도시된 바와 같이 인증카드(1500)의 전면에 지문을 스캔하기 위해 손가락을 놓을 수 있도록 손가락 수용부(1523)가 구비되고, 손가락 수용부(1523)에는 스캔부(1502)가 형성된다. 이때 손가락 수용부(1523)는 지문스캔부(1520)의 적외선 및 가시광선이 투과될 수 있는 투명소재로 형성되는 것이 바람직하다.
- [111] 지문스캔부(1520)는 손가락 수용부(1523)의 가장자리에 가시선 광원부(1520a)와 손가락의 지문을 촬영하는 지문이미지센서(1520b)가 형성된다. 이때 가시선 광원부(1520a)는 인증카드(1500)와 손가락이 접촉되는 접촉면을 향해 경사지게 형성되어 손가락의 지문 전면에 가시선이 조사되도록 할 수 있고, 인증카드(1500)와 손가락이 접촉되는 손가락 수용부(1523)의 접촉면 하부에서 손가락 접촉면을 지문이미지센서(1520b)로 반사하는 반사부재(1520c)를 형성하여 지문이미지센서(1520b)의 위치 자유도를 높일 수 있도록 할 수도 있다.
- [112] 따라서, 지문이미지센서(1520b)가 가장자리에 형성되더라도 반사부재(1520c)를 통해 손가락 접촉면이 반사되도록 하여 손가락의 지문을 촬영할 수 있도록 할 수 있다. 이때 반사부재(1520c)는 설치환경에 따라 평면이나 곡면으로 형성할 수도 있다.
- [113] 또한, 지문스캔부(1520)의 가시선 광원부(1520a)와 지문이미지센서(1520b)는 각각 쌍을 이루어 대향하는 위치에 형성할 수도 있고 가시선 광원부(1520a)를 다수 개 형성할 수도 있다.
- [114] 또한 손가락 수용부(1523)에는 혈류감지센서(1522)가 형성되어 손가락이 접촉될 경우 손가락의 혈류의 흐름을 감지하여 카드컨트롤러(1501)를 활성화시킨 후 전원부(1507)의 전원을 통해 스캔부(1502)가 작동되도록 할 수 있다.
- [115] 상기 혈류감지센서는 도면상 1지점을 도시하였으나, 지문인증모듈(1600)의 1부층을 이용하여 사람의 온도 또는/및 혈류가 인증되는 1개 인증층(1611)을 형성할 수 있는 것이다.
- [116] 즉, 대기상태에서 전원을 오프 시키더라도 손가락 수용부(1523)에 손가락이 접촉될 경우 발생하는 생체전기에 의해 카드컨트롤러(1501)를 활성화시킬 수 있어 대기전력을 줄일 수 있고, 대기전력 부하를 줄임으로써 전원부(1507)의 태양전지 패널(1507a)와 축전지(미도시)의 크기를 줄일 수 있어 공간 활용도를 높일 수 있다.
- [117] 본 실시예에 따른 융합 인증카드는 사용자가 인증카드(1500)의 손가락 수용부(1523)에 손가락을 대면 스캔부(1502)의 인체온도 또는/및 혈류감지센서(1522)에 의해 카드컨트롤러(1501)를 활성화시킨다. 이렇게 활성화된 카드컨트롤러(1501)는 스캔부(1502)의 지문스캔부(1520)를 작동시켜

가시선 광원부(1520a)를 통해 손가락 수용부(1523)에 놓인 손가락에 가시선을 조사하고, 지문이미지센서(1520b)를 통해 지문을 촬영한 지문데이터를 입력받는다.

- [118] 상기 인체온도나 혈류는 구분할 수 있으나, 온도를 인지할 경우에는 하나의 센서로 사람의 혈류가 흐를 정도면, 인체의 온도가 자동으로 정상으로 인정되어 처리되게 할 수 있게 되는 것이다.
- [119] 이후 손가락의 지문데이터를 입력받은 카드컨트롤러(1501)는 카드메모리부(1503)에 저장된 사용자의 지문데이터를 비교하여 일치할 경우 카드정보를 데이터출력부(1505)를 통해 태그부(1506)인 NFC 태그(1506a) 및 IC칩(1506b) 중 적어도 하나에 기록하여 인증카드(1500)를 결제 등에 사용할 수 있도록 한다.
- [120] 이때 표시부(1504)를 통해 태그부(1506)에 카드정보가 정상적으로 기록된 경우 이를 표시함으로써 사용자가 표시부(1504)를 보고 인증카드(1500)의 정상 사용상태를 확인할 수 있도록 한다.
- [121] 여기서 카드컨트롤러(1501)는 입력된 지문데이터와 카드메모리부(1503)에 저장된 사용자의 지문을 비교할 수 있다.
- [122] 도 10은 본 발명의 또 다른 다른 실시예에 따른 융합 인증카드의 스캔부를 구체적으로 나타낸 구성도로써 (a)는 인체 온도 및 혈류를 감지하여 판단하는 인증층이 형성된 개략 단면도, (b)는 다른 실시예로서 온도 및 혈류감지센서가 표출된 인증카드의 개략 사시도이고, 도 11은 본 발명의 도 10(b)에 따른 융합 인증카드의 사시도이며, 도 12는 본 발명의 실시예에 적용되는 감압센서에 대한 사시도이다.
- [123] 도 10~12에서 보는 바와 같이, 인증카드(1500)의 작동을 위한 전원을 생성하여 저장하는 전원부(1507)로써 감압전원센서(1509)가 손가락 수용부인 지문인증모듈(1600)의 이면에 형성된다.
- [124] 상기 지문인증모듈(1600)의 구성은 인증카드(1500)의 손잡이가 용이한 일측부에 홈부(1500a)를 형성하여 안착시킨다.
- [125] 도 10(a)에서 보는 바와 같이, 상기 지문인증모듈(1600)은 다층의 박판구조로 되어 있고, 지문인증모듈(1600)의 하층부에는 지문등록층(1620)이 형성되고, 상층부에는 지문인식층(1610)이 형성되어 있으며, 그 하부에서 지문(1600a)이 등록되어 사용자가 인증시 이를 읽고 판독할 수 있는 층으로 구분되어 있고, 여기서 상층부로서 지문인식층(1610)이 형성되어 있고, 그 하부에 온도 및 혈류 감지인증층(1611)이 형성되어 인체의 온도 및 혈류를 감지한 후에 이의 작동을 시작할 수 있도록 형성되어 있다.
- [126] 상기 감지인증층(1611)은 반도체소자로 형성하되, 사람의 인체온도가 아니거나 혈류의 흐름이 없을 경우에는 작동 내지는 인증되지 않도록 하는 기술로 되는 것이다.
- [127] 도 10(b)에서 보는 바와 같이, 상기 지문인증모듈(1600)은 다층의 박판구조로

되어 있고, 지문인증모듈(1600)의 하층부에는 지문등록층(1620)이 형성되고, 상층부에는 지문인식층(1610)이 형성되어 있으며, 그 하부에서 지문(1600a)이 등록되어 사용자가 인증시 이를 읽고 판독할 수 있는 층으로 구분되어 있고, 여기서 상층부로서 지문인식층(1610)이 형성되어 있고, 그 표면에 온도 및 혈류 감지센서(1522)(이하, 상기 감지인증층과 함께 '생체감지인식부'라 한다)가 형성되어 인체의 온도 및 혈류를 감지한 후에 이의 작동을 시작할 수 있도록 형성되어 있다.

- [128] 도 11은 본 발명의 도 12(b)에 따른 융합 인증카드의 사시도로서, 손가락을 잡아야 되는 위치를 나타내고 있고, 그 상부에 지문의 형태를 도시하고 있다.
- [129] 도 12에서 보는 바와 같이, 상기 감압전원센서(1509)는 얇은 필름의 대지에 고분자 도전체막을 적층 형성하고, 이 대판과 대향한 또다른 필름의 대지에는 빗살모양으로 음전극과 양전극을 교호로 배치하고 그 표면에 탄소분말과 텅스텐(TUNGSTEN)산화분말로 된 감압저항 가변형 센서소자를 적층 형성하여 상기한 고분자 도전체막과 맞대어 누르면 압력에 대한 저항변화를 감지하여 전기적 신호로 전달할 수 있게 한 구성으로 되어 있다.
- [130] 도 12(a)(b)에서 보는 바와 같이, 한쪽의 부도체 필름의 대지(1)에는 고분자 도전체막(2)을 적층 형성하고 다른쪽의 부도체 필름의 대지(1')에는 고분자 도전체막을 매트릭스 전극(2')을 형성하고, 그 상면에 탄소분말과 텅스텐산화분말을 합성수지 접합제로 혼합적층한 감압저항 가변형 압력센서소자(3)를 적층 형성하여 압력센서를 구성하여서 된 것이다.
- [131] 또한 다른 실시예에 있어서, 도 12(c)에 표시한 바와 같이 고분자 도전체 매트릭스전극(2')이 형성된 한쪽 대지(1')와 다른쪽 대지(1)에 탄소분말과 텅스텐산화분말을 합성수지 접합제로 혼합 적층한 감압저항 가변형 압력센서(3)(3')를 적층 형성할 수도 있다.
- [132] 따라서, 상기 감압전원센서(1509)는 지문을 인식시키기 위하여 카드를 잡고저 할 경우에는 자연스럽게 가압되는 부분에 형성되어 있으므로, 그 사용이 간편하고, 항시 전원이 발생될 수 있는 영구적인 소재로 취급되고 있으므로, 이를 지문의 인식을 위한 전원으로 채택되어지는 것이다.
- [133] 또한 손가락 수용부인 지문인증모듈에는 온도 또는/및 혈류감지센서(1522)가 형성되어 손가락이 접촉될 경우 손가락의 온도 또는/및 혈류의 흐름을 감지하여 카드컨트롤러(1501)를 활성화시킨 후 전원부(1507)의 전원을 통해 스캔부(1502)가 작동되도록 할 수 있다.
- [134] 이러한 효과는 전술된 바와 같다.
- [135] 카드컨트롤러(1501)는 태그부(1506)에 기록하는 신호 즉, 카드정보는 스캔부(1502a)로부터 입력된 지문데이터와 카드메모리부(1503)에 저장된 지문 데이터가 일치할 경우 송출하여 기록한 후 1회 터치하여 카드정보를 사용한 후에는 태그부(1506)를 초기화하여 카드정보가 상실되도록 하는 것이 바람직하다.

- [136] 다른 방법으로는, 카드컨트롤러(1501)가 태그부(1506)에 카드정보를 기록한 후 설정시간 예를 들어, 카드 승인을 위해 사용하는 5초 동안 유지되어 사용 가능하도록 한 후 태그부(1506)를 초기화하여 카드정보가 상실되도록 하는 방법도 바람직하다.
- [137] 그리고, 인증카드(1500)의 외형 구성으로써, 도 11에 도시된 바와 같이 인증카드(1500)의 전면에는 태그부(1506)로써 IC칩(1506b)과 전원부(1507)의 태양전지 패널(1507a)을 비롯하여 지문인증모듈(1600)이 형성되어 있고, 배면에는 태그부(1506)로써 NFC 태그(1506a)가 형성될 수 있다.
- [138] 상기와 같은 지문인증모듈(1600)은 다층의 박판구조로 되어 있고, 지문인증모듈(1600)의 하층부에는 지문등록층(1620)이 형성되고, 상층부에는 지문인식층(1610)이 형성되어 있으며, 그 하부에서 지문(1600a)이 등록되어 사용자가 인증시 이를 읽고 판독할 수 있는 층으로 구분되어 있고, 이들을 활용하여 보안카드로서의 역할을 할 수 있는 유용한 기술인 것이다.
- [139] 상술한 바와 같이, 본 발명의 실시예에 의한 지문인식을 이용한 융합 인증카드에 따르면, 인증카드 자체에 지문의 데이터를 탑재하고, 카드 자체에서 사용자의 지문을 읽어 들여 판독한 후가 아니면, 이를 사용할 수 없도록 하여 현금의 출금 또는 카드결제 등과 같은 작업을 이행함에 있어 카드사용자의 진성확인의 보안성과 신뢰성을 높일 수 있도록 하는 효과가 있고, 이중 보안이 필요한 경우에는 지문의 오인식률을 현저하게 개선할 수 있는 지문과 이와 연동되는 혈류감지센서를 동시에 인증함으로써 지문의 위변조에 따른 오인식률을 줄이고, 지문에 대한 사람의 인체정보를 손가락 하나만으로도 쉽게 인정할 수 있으므로, 공인인증서를 대체할 수 있는 보안의 효과를 자아낼 수 있는 효과가 있다.
- [140] 도 13은 본 발명의 일 실시예에 따른 융합 인증카드의 처리방법을 설명하기 위한 흐름도이다.
- [141] 도 13에 도시된 바와 같이 본 발명의 일 실시예에 따른 융합 인증카드의 처리를 위해 먼저, 손가락 수용부(1523)에 손가락이 놓여졌는지 손가락의 혈류상태를 감지한다(S1500).
- [142] 손가락의 혈류를 감지하기 위해 본 실시예에서는 손가락 수용부(1523)에 형성된 스캔부(1502)의 혈류감지센서(1522)를 통해 손가락의 혈류가 감지될 경우 생체전기를 통해 카드컨트롤러(1501)를 활성화시킨다.
- [143] S1500 단계에서 손가락의 혈류가 감지되지 않을 경우 카드컨트롤러(1501)는 활성화되지 않으며 계속 대기상태를 유지하게 된다.
- [144] 반면 S1500 단계에서 손가락의 혈류가 감지되어 카드컨트롤러(1501)가 활성화되면 카드컨트롤러(1501)는 스캔부(1502)의 지문스캔부(1520)를 작동시켜 가시선 광원부(1520a)의 가시선을 손가락에 조사하거나 지문인증모듈에 지문을 접촉한다(S1510).
- [145] 그리고, S1510 단계에서 가시선을 손가락에 조사하거나 지문인증모듈에

지문을 접촉하면서 지문이미지센서(1520b) 또는 지문인증층을 통해 손가락의 지문을 스캔하여 지문데이터를 입력받는다(S1520).

- [146] S1520 단계에서 사용자의 손가락에서 입력된 지문데이터를 입력받은 후 카드컨트롤러(1501)는 카드메모리부(1503)에 저장된 지문데이터와 비교하여 일치여부를 판단한다(S1530).
- [147] 여기서 카드컨트롤러(1501)는 입력된 지문데이터와 카드메모리부(1503)에 저장된 사용자의 지문데이터를 비교하게 된다.
- [148] S1530 단계에서 사용자의 손가락을 스캔한 스캔정보와 카드메모리부(1503)에 저장된 정보가 일치한 경우 카드컨트롤러(1501)는 데이터출력부(1505)를 통해 카드정보를 출력함으로써 태그부(1506)의 NFC 태그(1506a) 및 IC칩(1506b) 중 적어도 하나에 카드정보를 기록한다(S1540).
- [149] 또한, 카드정보가 태그부(1506)에 정상적으로 기록된 경우 카드컨트롤러(1501)는 표시부(1504)를 작동시켜 정상적으로 인증카드 사용이 가능하게 된 것을 사용자가 인지할 수 있도록 한다(S1550).
- [150] S1550 단계에서 인증카드(1500)의 사용이 가능하게 된 상태에서는 인증카드(1500)를 점원 등 결제를 위해 타인에게 제공할 수도 있다. 이와 같이 인증카드(1500)의 사용을 가능하게 한 후 카드컨트롤러(1501)는 설정시간이 경과되었는지 비교한다(S1560).
- [151] S1560 단계에서 설정시간이 경과하게 되면, 예를 들어 5초가 경과하게 되면 카드컨트롤러(1501)는 태그부(1506)를 초기화하여 NFC 태그(1506a) 및 IC칩(1506b)에 기록된 카드정보가 상실되도록 함으로써 인증카드(1500)의 사용이 불가능하도록 한다.
- [152] 이때 카드컨트롤러(1501)는 인증카드(1500)를 1회 터치하여 카드정보를 사용한 경우 태그부(1506)을 초기화하여 카드정보가 상실되도록 할 수도 있다.
- [153] 이렇게 카드컨트롤러(1501)가 태그부(1506)를 초기화한 후 표시부(1504)의 작동을 중지시켜 사용자가 인증카드(1500)의 사용이 불가능한 상태를 인지하도록 할 수 있다.
- [154] 다음은 인증카드에 2개의 인증모듈을 설치한 발명에 대하여 설명한다.
- [155] 도 14는 본 발명의 다른 실시예로서 융합 인증카드의 주요구성을 나타낸 블록구성도이고, 도 15는 본 발명의 또 다른 다른 실시예에 따른 융합 인증카드의 스캔부를 구체적으로 나타낸 구성도로써 2개의 인증모듈이 설치된 상태를 나타낸 인증카드의 개략 사시도이며, 도 16은 본 발명의 일 실시예에 따른 융합 인증카드의 처리방법을 설명하기 위한 흐름도이다.
- [156] 전술한 실시예인 도 8에서의 블록 구성도와 동일하나, 지문스캔부(1520) 외에 하나 더 지문스캔부(1521)를 형성한 발명을 하였다.
- [157] 도 14에서 보는 바와 같이, 인증카드(1500)는 사람의 손가락에 의하여 지문데이터를 생성 출력하는 2개의 지문스캔부(1520)(1521)와, 손가락이 접촉될 경우 발생하는 고객의 손가락의 혈류의 흐름을 인식하는 혈류를 통해

카드콘트롤러(1501)를 활성화시키는 혈류감지센서(1522)를 포함하는 스캔부(1502)가 형성되고, 스캔부(1502)로부터 지문데이터를 읽어 들여 카드메모리부(1503)에 저장된 진성확인을 위한 지문데이터와의 일치 여부를 판단하는 카드콘트롤러(1501)와, 카드콘트롤러(1501)에서 출력되는 신호를 NFC 태그(1506a)나 IC칩(1506b)과 같은 태그부(1506)에 기록하는 데이터출력부(1505)로 이루어져 있고, 이의 작동여부를 표시하는 표시부(1504)가 형성되어 있다.

- [158] 여기서 카드메모리부(1503)에 저장되는 지문데이터는 인증카드(1500)를 초기 발급할 때 금융기관 및 카드 발급기관에 별도로 구비된 스캔장비(미도시)를 통해 지문을 스캔하여 취득한 지문데이터를 저장할 수 있다.
- [159] 또한, 인증카드(1500)의 작동을 위한 전원을 생성하여 저장하는 전원부(1507)로써 태양전지 패널(1507a) 또는 감압전원센서(1509)가 인증카드(1500)의 전면에 형성된다.
- [160] 카드콘트롤러(1501)는 태그부(1506)에 기록하는 신호 즉, 카드정보는 스캔부(1502)로부터 입력된 지문데이터와 카드메모리부(1503)에 저장된 지문데이터가 일치할 경우 송출하여 기록한 후 1회 터치하여 카드정보를 사용한 후에는 태그부(1506)를 초기화하여 카드정보가 상실되도록 하는 것이 바람직하다.
- [161] 다른 방법으로는, 카드콘트롤러(1501)가 태그부(1506)에 카드정보를 기록한 후 설정시간 예를 들어, 카드 승인을 위해 사용하는 5초 동안 유지되어 사용 가능하도록 한 후 태그부(1506)를 초기화하여 카드정보가 상실되도록 하는 방법도 바람직하다.
- [162] 도 15에서 보는 바와 같이, 도 15는 본 발명의 융합 인증카드의 사시도로서, 2개의 손가락을 잡아야 되는 위치를 나타내고 있고, 그 상부에 지문의 형태를 도시하고 있다.
- [163] 여기 사용되는 감압전원센서(1509)는 얇은 필름의 대지에 고분자 도전체막을 적층 형성하고, 이 대판과 대향한 또다른 필름의 대지에는 빗살모양으로 음전극과 양전극을 교호로 배치하고 그 표면에 탄소분말과 텅스텐(TUNGSTEN)산화분말로 된 감압저항 가변형 센서소자를 적층 형성하여 상기한 고분자 도전체막과 맞대어 누르면 압력에 대한 저항변화를 감지하여 전기적 신호로 전달할 수 있게 한 구성으로 되어 있다.
- [164] 도 16에서 보는 바와 같이, 도 16은 본 발명의 일 실시예에 따른 융합 인증카드의 처리방법을 설명하기 위한 흐름도이다.
- [165] 본 발명의 일 실시예에 따른 융합 인증카드의 처리를 위해 먼저, 손가락 수용부(1523)에 손가락이 놓여졌는지 손가락의 혈류상태를 감지한다(S1500).
- [166] 손가락의 혈류를 감지하기 위해 본 실시예에서는 손가락 수용부(1523)에 형성된 스캔부(1502)의 혈류감지센서(1522)를 통해 손가락의 혈류가 감지될 경우 생체전기를 통해 카드콘트롤러(1501)를 활성화시킨다.

- [167] S1500 단계에서 손가락의 혈류가 감지되지 않을 경우 카드컨트롤러(1501)는 활성화되지 않으며 계속 대기상태를 유지하게 된다.
- [168] 반면 S1500 단계에서 손가락의 혈류가 감지되어 카드컨트롤러(1501)가 활성화되면 카드컨트롤러(1501)는 스캔부(1502)의 지문1, 2에 해당하는 지문스캔부(1520)(1521)를 작동시켜 지문인증모듈(1600a)(1600b)에 지문을 접촉한다(S1510).
- [169] 그리고, S1510 단계에서 지문인증모듈(1600a)(1600b)에 지문을 접촉하면서 각각의 지문이미지센서를 통해 손가락의 지문을 스캔하여 지문데이터를 입력받는다(S1520).
- [170] S1520 단계에서 사용자의 손가락에서 입력된 지문데이터를 입력받은 후 카드컨트롤러(1501)는 카드메모리부(1503)에 저장된 지문데이터와 비교하여 일치여부를 판단한다(S1530).
- [171] 여기서 카드컨트롤러(1501)는 입력된 지문데이터와 카드메모리부(1503)에 저장된 사용자의 지문데이터를 비교하게 된다.
- [172] S1530 단계에서 사용자의 손가락을 스캔한 스캔정보와 카드메모리부(1503)에 저장된 지문1 정보가 일치한 경우 인증처리되고, S1535 단계에서 사용자의 손가락을 스캔한 스캔정보와 카드메모리부(1503)에 저장된 지문2 정보가 일치한 경우에 카드컨트롤러(1501)는 데이터출력부(1505)를 통해 카드정보를 출력함으로써 태그부(1506)의 NFC 태그(1506a) 및 IC칩(1506b) 중 적어도 하나에 카드정보를 기록한다(S1540).
- [173] 또한, 카드정보가 태그부(1506)에 정상적으로 기록된 경우 카드컨트롤러(1501)는 표시부(1504)를 작동시켜 정상적으로 인증카드 사용이 가능하게 된 것을 사용자가 인지할 수 있도록 한다(S1550).
- [174] S1550 단계에서 인증카드(1500)의 사용이 가능하게 된 상태에서는 인증카드(1500)를 점원 등 결제를 위해 타인에게 제공할 수도 있다. 이와 같이 인증카드(1500)의 사용을 가능하게 한 후 카드컨트롤러(1501)는 설정시간이 경과되었는지 비교한다(S1560).
- [175] S1560 단계에서 설정시간이 경과하게 되면, 예를 들어 5초가 경과하게 되면 카드컨트롤러(1501)는 태그부(1506)를 초기화하여 NFC 태그(1506a) 및 IC칩(1506b)에 기록된 카드정보가 상실되도록 함으로써 인증카드(1500)의 사용이 불가능하도록 한다.
- [176] 이때 카드컨트롤러(1501)는 인증카드(1500)를 1회 터치하여 카드정보를 사용한 경우 태그부(1506)을 초기화하여 카드정보가 상실되도록 할 수도 있다.
- [177] 이렇게 카드컨트롤러(1501)가 태그부(1506)를 초기화한 후 표시부(1504)의 작동을 중지시켜 사용자가 인증카드(1500)의 사용이 불가능한 상태를 인지하도록 할 수 있다.
- [178] 상기와 같이 된 2개의 모듈을 이용하여 인증카드를 제작하였을 경우에는 기술적으로 제작과정에서 지문 인식정도에 오류가 발생할 수 있고, 1개만을

이용하여 지문 모방확률을 낮추려고 할 경우에는 그 인식기술의 고난이도에 봉착하게 되고, 인증시에 접촉상태의 각도 등이 다를 경우에는 인식도가 낮아질 뿐만 아니라, 100%의 일치율 설계할 경우에 손가락 일부에 물이나 잉크 등의 이유로 인식이 잘 되지 않을 경우가 허다하기 때문에, 이의 일치 정도를 60% 정도로 낮추면서 2개의 지문을 동시에 인증하도록 하여 카드의 작동신호발생이 가능하도록 하게 되면, 오히려 기계적 인식기술의 설계가 용이하고, 모방 내지는 동일 확률이 거의 없어지는 상태가 되는 것을 발명하였다.

[179] 즉, 1개 지문의 오차확률이 10만분의 1이라면, 이를 80%의 인식도로 낮추고, 2개의 모듈을 이용하여 동시 만족 조건으로 한다면, 8만분의 1의 제공에 해당하는 64억분의 1이 되는 결과가 나타남으로, 이는 지구 인구를 커버할 수 있는 확률이 되어, 현실적으로 동일한 2개의 지문은 있을 수 없다는 결론이 나오게 되는 것이다.

[180] 더구나, 2개의 손가락으로 접지할 경우에는 지문의 인식도가 안정적으로 일관성있게 접지될 수 있는 구조가 형성되어 인식도를 높일 수 있는 효과가 있는 것이다.

[181] 상술한 바와 같이, 본 발명의 실시예에 의한 지문인식을 이용한 융합 인증카드의 처리방법에 따르면, 인증카드 자체에 지문의 데이터를 탑재하고, 카드 자체에서 사용자의 지문을 읽어 들여 판독한 후가 아니면, 이를 사용할 수 없도록 하여 현금의 출금 또는 카드결제 등과 같은 작업을 이행함에 있어 카드사용자의 진성확인, 보안성과 신뢰성을 높일 수 있도록 하는 효과가 있고, 이중 보안이 필요한 경우에는 지문의 오인식률을 현저하게 개선할 수 있는 혈류감지센서를 이용함으로써 지문의 오인식률을 줄이고, 지문에 대한 사람의 인체정보를 손가락 하나만으로도 쉽게 인정할 수 있으므로, 공인인증서를 대체할 수 있는 보안의 효과를 자아낼 수 있는 효과가 있다.

[182] 다음은 지문인식을 이용한 사진표출방법의 다른 실시예를 설명한다.

[183] 도 17은 인증카드의 블록도이고, 도 18은 본 발명의 일실시예인 증명사진이 표출되는 인증카드이며, 도 19, 20은 본 발명의 일실시예인 증명사진이 표출되는 인증카드의 등록단계 및 인증단계의 처리 수순도이다.

[184] 상기 도 17에 도시된 바와 같이 인증카드(1500)는 사람의 손가락에 의하여 지문데이터를 생성 출력하는 지문스캔부(1520)와, 증명사진을 스캔하여 증명사진을 생성 출력하는 사진스캔부(1521aa)와, 일정한 기본정보를 입력하여 기본정보를 생성 출력하는 기본정보입력부(1522bb)를 포함하는 스캔부(1502)가 형성되고, 스캔부(1502)로부터 지문데이터를 읽어 들여 카드메모리부(1503)에 저장된 진성확인을 위한 지문데이터와의 일치 여부를 판단하는 카드컨트롤러(1501)와, 카드컨트롤러(1501)에서 출력되는 신호를 NFC 태그(1506a)나 IC칩(1506b)과 같은 태그부(1506)에 기록하는 데이터출력부(1505)로 이루어져 있고, 이의 작동여부를 표시하는 표시부(1504)가 형성되어 있다.

- [185] 그리고, 상기 카드컨트롤러(1501)에서 출력되는 신호에 의하여 액정 또는 플렉시블디스플레이에 사진정보 등을 표출시킬 수 있다.
- [186] 여기서 카드메모리부(1503)에 저장되는 지문데이터는 인증카드(1500)를 초기 발급할 때 금융기관 및 카드 발급기관에 별도로 구비된 스캔장비(미도시)를 통해 증명사진 또는 지문을 스캔하여 취득한 지문데이터를 저장할 수 있다.
- [187] 또한, 인증카드(1500)의 작동을 위한 전원을 생성하여 저장하는 전원부(1507)로써 감압센서(1709) 또는 태양전지 패널(1507a)이 인증카드(1500)의 전후면에 각각 설계에 따라 형성된다.
- [188] 카드컨트롤러(1501)는 태그부(1506)에 기록하는 신호 즉, 카드정보는 스캔부(1502)로부터 입력된 지문데이터와 카드메모리부(1503)에 저장된 지문데이터가 일치할 경우 송출하여 기록한 후 1회 터치하여 카드정보를 사용한 후에는 태그부(1506)를 초기화하여 카드정보가 상실되도록 하는 것이 바람직하다.
- [189] 다른 방법으로는, 카드컨트롤러(1501)가 태그부(1506)에 카드정보를 기록한 후 설정시간 예를 들어, 카드 승인을 위해 사용하는 5초 동안 유지되어 사용 가능하도록 한 후 태그부(1506)를 초기화하여 카드정보가 상실되도록 하는 방법도 바람직하다.
- [190] 그리고, 인증카드(1500)의 외형 구성으로써, 전술한 실시예의 기본 구조는 유사하나, 도 18에 도시된 바와 같이 인증카드(1500)의 전면에는 지문인식부(1700a)가 표시된 지문인식모듈(1700)이 형성되어 있고, 배면에는 감압센서(1709)(또는 태양전지, 배터리)가 형성되어 있고, 그 일측에 전원스위치부(1703)가 형성되어 사용시에 이를 작동시킨다(감압센서에 의하여 자동으로 일정전류가 흐를 경우에 ON이 되도록 설계되는 경우에는 이를 생략할 수 있다)
- [191] 또한 상부에는 스마트칩으로 형성된 카드메모리부(1720)가 형성되어 증명사진이나 지문 또는 주민등록번호 등의 기본정보를 입력하여 저장하고 있다가, 지문을 스캔하여 저장된 지문과 일치될 경우에는 액정디스플레이(1710)에 상기 증명사진 또는 기본정보를 표출시키도록 된 구성이다.
- [192] 여기서, 상기 지문인식모듈(1700)이나 상기 스마트칩으로 형성된 카드메모리부(1720)는 플렉시블하게 제작되어 인증카드의 활용성을 더 높일 수 있다.
- [193] 특히 지문인식모듈(1700)의 경우에는 손가락부분이 오목하게 되어 지문 전체가 접촉되도록 하여 지문 인식도를 한층 더 높일 수 있다.
- [194] 도 19, 20는 본 발명의 일 실시예에 따른 융합 인증카드의 처리방법을 설명하기 위한 흐름도이다.
- [195] 도 19, 20에 도시된 바와 같이 본 발명의 일 실시예에 따른 융합 인증카드의 처리를 위해 먼저, 전원(1703)을 ON한다(S1700).

- [196] 전원이 ON되면, 우선 스마트칩으로 형성된 카드메모리부에 고유의 지문이나 사진, 기본정보가 등록되어 있는지 여부를 판단한다(S1700a).
- [197] 상기 정보들이 등록되어 있지 않는 경우에는 스마트칩으로 형성된 카드메모리부(1720)에 지문 또는 증명사진을 스캔하여 등록하거나 주민등록번호(또는 이름, 법인명 등) 등 기본정보를 등록한다(S1710).
- [198] 이와 같이, 상기 스마트칩으로 형성된 카드메모리부에 원하는 정보가 등록된 경우에는 이를 종료한다.
- [199] 다음 단계로서, 상기 정보들이 등록된 경우에는 신용카드를 사용하는 것으로 간주하여 신용카드를 작동시킨다.
- [200] 여기서는 상기 각종 정보를 등록하는 단계와 다음단계인 지문을 스캔하여 일치여부를 판단하는 인증단계가 연속 이어지도록 표시되어 있으나, 별개의 등록단계와 별개의 정보일치 판별단계로 구분되어 운용되어야 하는 것으로, 지문 등을 등록시키는 등록기를 갖춘 곳에서 등록이 이루어져야 하고, 사용시에는 감압센서(또는 태양전지, 배터리)에 의하여 전원이 공급되도록 하면서, 인증절차인 지문을 스캔하는 단계로 시작되는 것이다.
- [201] 인증시에 전원이 ON되면(S1700), 우선 스마트칩으로 형성된 카드메모리부에 고유의 지문이나 사진, 기본정보가 등록되어 있을 경우에는 지문을 스캔할 수 있는 단계로 들어간다.
- [202] 따라서, 카드소지자는 카드를 사용시 지문을 스캔할 수 있도록 카드를 손가락으로 잡고 지문을 지문인증모듈에 터치한다(S1720).
- [203] 그리고, 사용자의 손가락에서 입력된 지문데이터를 입력받은 후 카드컨트롤러(1501)는 카드메모리부(1503)에 저장된 지문데이터와 비교하여 일치여부를 판단한다(S1730).
- [204] (여기서 카드컨트롤러(1501)는 입력된 지문데이터와 카드메모리부(1503)에 저장된 사용자의 지문데이터를 비교하게 되고, 사용자의 손가락을 스캔한 스캔정보와 카드메모리부(1503)에 저장된 정보가 일치한 경우 카드컨트롤러(1501)는 데이터출력부(1505)를 통해 카드정보를 출력함으로써 태그부(1506)의 NFC 태그(1506a) 및 IC칩(1506b) 중 적어도 하나에 카드정보를 기록한다)
- [205] 또한, 카드정보가 태그부(1506)에 정상적으로 기록된 경우 카드컨트롤러(1501)는 액정(또는 플렉시블)디스플레이표출부(1508)를 작동시켜 정상적으로 인증카드 사용이 가능하게 된 것을 사용자 또는 제3자가 인지할 수 있도록 증명사진이나 이름 등 기본정보를 액정디스플레이(1710)에 표출한다(S1740).
- [206] S1740 단계에서 인증카드(1500)의 사용이 가능하게 된 상태에서는 인증카드(1500)를 점원 등 결제를 위해 타인에게 제공할 수도 있다.
- [207] 이와 같이 인증카드(1500)의 사용을 가능하게 한 후 카드컨트롤러(1501)는 설정시간이 경과되었는지 비교한다(S1750).

- [208] S1750 단계에서 설정시간이 경과하게 되면, 예를 들어 5초(또는 10초)가 경과하게 되면 카드컨트롤러(1501)는 태그부(1506)를 초기화하여 NFC 태그(1506a) 및 IC칩(1506b)에 기록된 카드정보가 상실되도록 함으로써 인증카드(1500)의 사용이 불가능하도록 한다.
- [209] 이때 카드컨트롤러(1501)는 인증카드(1500)를 1회 터치하여 카드정보를 사용한 경우 태그부(1506)을 초기화하여 카드정보가 상실되도록 할 수도 있다.
- [210] 이렇게 카드컨트롤러(1501)가 태그부(1506)를 초기화한 후 액정디스플레이표출부(1508)의 작동을 중지시켜 사용자가 인증카드(1500)의 사용이 불가능한 상태를 인지하도록 할 수 있다.
- [211] 물론 여기서 전술한 실시예에서 상기 지문스캔부를 작동시키는 단계는 카드컨트롤러가 스캔부의 지문1, 2에 해당하는 지문스캔부(1520)(1521)를 작동시켜 지문인증모듈(1600a)(1600b)에 지문을 접촉하여 지문을 인식시키는 것을 채택할 수 있는 것이다.
- [212] 다음은 본 발명의 일실시예인 NFC 기능과 함께 증명사진이 표출되는 알고리즘에 관하여 설명한다.
- [213] 도 21은 본 발명의 일실시예인 NFC 기능과 증명사진을 표출시키는 전원부에 무선충전모듈을 형성한 회로도이고, 도 22는 본 발명의 일실시예인 NFC 기능과 함께 증명사진이 표출되는 인증카드의 인증단계의 처리 수순도이고, 도 23은 본 발명의 일실시예인 NFC 기능과 함께 증명사진이 표출시키는 전원부에 무선충전하는 알고리즘에 관한 구성도이다.
- [214] 상기 도 21, 22, 23에서 보는 바와 같이, 지문인증카드는 지문인증을 위한 메인카드컨트롤러(U3)와 지문인증모듈(U9), 혈류감지모듈(U8) 지문인증 후에 사용될 NFC모듈(U5)과 NFC안테나(U6), 플렉시블LCD모듈(U7) 그리고 전원 공급에 사용될 메인 전원공급부인 태양전지(U1)와 보조배터리인 비상용충전бат터리(U2)로 이루어져 있다.
- [215] 우선, 지문인증모듈(U9)에 대하여 설명한다.
- [216] 상기 지문인증모듈(U9)의 GND A1번 라인은 (-)전압 회로의 기준으로서, 0V 접지 기능을 하며, GND A4번 라인은 (-)전압 회로의 기준으로서, 0V 접지 기능을 하며, GND A7번 라인은 (-)전압 회로의 기준으로서, 0V 접지 기능을 하며, CS_N B1번 라인은 메인카드컨트롤러(U3)과 SPI통신 선택을 위한 제어 기능을 하며, MOSI C1번 라인은 메인카드컨트롤러(U3)과 SPI통신 출력을 위한 제어 기능을 하며, GND C3번 라인은 (-)전압 회로의 기준으로서, 0V 접지 기능을 하며, GND C4번 라인은 (-)전압 회로의 기준으로서, 0V 접지 기능을 하며, GND C5번 라인은 (-)전압 회로의 기준으로서, 0V 접지 기능을 하며, GND D1번 라인은 (-)전압 회로의 기준으로서, 0V 접지 기능을 하며, GND D3번 라인은 (-)전압 회로의 기준으로서, 0V 접지 기능을 하며, GND D4번 라인은 (-)전압 회로의 기준으로서, 0V 접지 기능을 하며, GND D5번 라인은 (-)전압 회로의 기준으로서, 0V 접지 기능을 한다.

- [217] 그리고, IRQ D7번 라인은 지문인증모듈(U9)가 이미지 스캔완료 신호를 출력하는 기능을 하며, MISO E1번 라인은 메인카드컨트롤러(U3)과 SPI통신 입력을 위한 제어 기능을 하며, GND E3번 라인은 (-)전압 회로의 기준으로서, 0V 접지 기능을 하며, GND E4번 라인은 (-)전압 회로의 기준으로서, 0V 접지 기능을 하며, GND E5번 라인은 (-)전압 회로의 기준으로서, 0V 접지 기능을 하며, SPICLK F1번 라인은 메인카드컨트롤러(U3)와 SPI통신 클럭을 신호 위한 제어 기능을 하며, GND G1번 라인은 (-)전압 회로의 기준으로서, 0V 접지 기능을 하며, RST_N G2번 라인은 지문인증모듈(U9)를 다시 시작할 수 있게 RESET 위한 제어 기능을 하며, VDDIO G4번 라인은 전원 회로의 (+)전압 기준으로, +3V 전압 입력 기능을 하며, VDDD G5번 라인은 전원 회로의 (+)전압 기준으로, +3V 전압 입력 기능을 하며, VDDA G6번 라인은 전원 회로의 (+)전압 기준으로, +3V 전압 입력 기능을 하며, GND G7번 라인은 (-)전압 회로의 기준으로서, 0V 접지 기능을 하는 것이다.
- [218] 상기와 같은 구성은 지문인증모듈(U9)에서 지문을 스캔하여 메인카드컨트롤러(U3)로 SPI통신으로 전송하는 기능을 한다.
- [219] 여기서 SPI통신이란 국제규격통신방법을 말하는 것이다.
- [220] 다음은 혈류감지모듈(U8)에 대하여 설명한다.
- [221] 상기 혈류감지모듈(U8)의 GND 1번 라인은 메인카드컨트롤러(U3)의 PTA2 J7번 라인과 연결되어 +3V 전압 입력 기능을 하는 것으로, GND 2번 라인은 (-)전압의 기준으로서, 0V 접지 기능을 하며, GNDA 3번 라인은 메인카드컨트롤러(U3)의 ADCO_DM1번 라인과 연결되어 아날로그 신호 중 (-)전압의 기준으로서, 아날로그 0V 접지 기능을 하며, AO 4번 라인은 메인카드컨트롤러(U3)의 ADCO_DP1번 라인과 연결되어 아날로그 신호 중 (+)전압을 출력 하는 것으로, 상기와 같은 구성은 메인카드컨트롤러(U3)에서 혈류감지모듈(U8)를 제어하여 혈류감지를 하게 한다.
- [222] 다음은 NFC모듈(U5)에 대하여 설명한다.
- [223] 상기 NFC모듈(U5)의 GND 1번 라인은 (-)전압의 기준으로서, 0V 접지 기능을 하며, LB 2번 라인은 NFC안테나(U6)의 LB 2번 라인과 연결되어 수신 신호 증폭을 위한 기능을 하며, FD 3번 라인은 메인카드컨트롤러(U3)의 PTAO J6번 라인과 연결되어 제어 신호를 입력 받아 NFC 근거리 무선 통신 출력을 위한 기능을 하며, LA 4번 라인은 NFC안테나(U6)의 LA 1번 라인과 연결되어 수신 신호 증폭을 위한 기능을 하는 것으로, 상기와 같은 구성은 메인카드컨트롤러(U3)에서 NFC모듈(U5)를 제어하여 근거리 무선 통신을 가능하게 한다.
- [224] 다음은 NFC안테나(U6)에 대하여 설명한다.
- [225] 상기 NFC안테나(U6)의 LA 1번 라인은 NFC모듈(U5)의 LA 4번 라인과 연결되어 신호 증폭을 위한 안테나 기능을 하며, LB 2번 라인은 NFC모듈(U5)의 LB 2번 라인과 연결되어 신호 증폭을 위한 안테나 기능을 하는 것으로, 상기와

같은 구성은 NFC모듈(U5)이 근거리 무선 통신을 가능하게 한다.

[226] 다음은 플렉시블LCD모듈(U7)에 대하여 설명한다.

[227] 상기 플렉시블LCD모듈(U7)의 GND 1번 라인은 (-)전압의 기준으로서, 0V 접지 기능을 하며, VDD 2번 라인은 전원 회로의 (+)전압 기준으로서, +3V 전압 입력 기능을 하며, RS 3번 라인은 메인카드컨트롤러(U3)의 제어 신호를 입력 받기 위한 SPI표준통신방식의 CLK신호를 입력받는 기능을 하며, CS 4번 라인은 메인카드컨트롤러(U3)의 제어 신호를 입력 받아 위한 SPI표준통신방식의 CS신호를 입력받는 기능을 하며, WR 5번 라인은 메인카드컨트롤러(U3)의 제어 신호를 입력 받아 위한 SPI표준통신방식의 MOSI신호를 출력하여 데이터를 출력하는 기능을 하며, RD 6번 라인은 메인카드컨트롤러(U3)의 제어 신호를 입력 받아 위한 SPI표준통신방식의 MISO신호를 입력하는 데이터를 입력받는 기능을 하는 것이다.

[228] 상기와 같은 구성은 메인카드컨트롤러(U3)에서 지문인증 후에 사용자의 증명사진을 보여줄 수 있게 한다.

[229] 다음은 태양전지(U1)에 대하여 설명한다.

[230] 상기 태양전지(U1)의 3V 1번 라인은 전원 회로의 (+)전압 기준으로서, 회로도의 모든 VCC 라인에 연결되며, 해당 라인은 메인카드컨트롤러(U3)의 E5, E6, E7, J1, L10번 라인이고, 지문인증모듈(U9)의 G4, G5, G6번 라인이고, LCD모듈(U7)의 2번 라인이고, 비상용충전بات테리(U2)의 1번 라인이며, 모든 전원의 (+)전압을 공급하는 기능을 하고, GND 2번 라인은 (-)전압 회로의 기준으로서, 0V 접지 기능을 하고 회로도의 모든 GND 라인에 연결되며 해당 라인은 메인카드컨트롤러(U3)의 G3, G7, J2, K10, L6 라인이고, 지문인증모듈(U9)의 A1, A4, A7, C3, C4, C5, D1, D3, D4, D5, E3, E4, E5, G1, G7번 라인이고, LCD모듈(U7)의 1번 라인이고, 비상용충전بات테리(U2)의 2번 라인이며, 모든 전원의 (-)전압을 공급하는 기능을 하는 것으로. 상기와 같은 구성은 지문인증카드의 모든 모듈의 전원 공급과 비상용충전بات테리(U2)를 충전 한다.

[231] 다음은 비상용충전بات테리(U2)에 대하여 설명한다.

[232] 상기 비상용충전بات테리(U2)의 3V 1번 라인은 태양전지(U1)의 3V 1번 라인과 연결되어 전원 회로의 (+)전압 기준으로서, +3V 전압 출력 기능을 하며, GND 2번 라인은 태양전지(U1)의 GND 2번 라인과 연결되며, (-)전압 회로의 기준으로서, 0V 접지 기능을 하는 것으로, 상기와 같은 구성은 지문인증카드의 보조 전원 공급을 한다.

[233] 다음은 무선전원수신모듈(U11)에 대하여 설명한다.

[234] 상기 무선전원수신모듈(U11)의 PGND A1번 라인은 (-)전압의 기준으로서, 0V 접지 기능을 하며 메인카드컨트롤러(U3)의 G3 라인과 연결되고, PGND A2번 라인은 (-)전압의 기준으로서, 0V 접지 기능을 하며, PGND A3번 라인은 (-)전압의 기준으로서, 0V 접지 기능을 하며, PGND A4번 라인은 (-)전압의 기준으로서, 0V 접지 기능을 하며, AC2 B1번 라인은 무선전원수신코일에

연결되며 (+)교류전압을 입력받는 기능을 하며, AC1 B3번 라인은 무선전원수신코일에 연결되며 (+)교류전압을 입력받는 기능을 하며, BAT1 D1번 라인은 (+)전압 기준으로, +3V 전압 출력 기능을 하며 메인카드콘트롤러(U3)의 E7번 라인과 연결되며, BAT2 D2번 라인은 (+)전압 기준으로, +3V 전압 출력 기능을 하며, BAT3 D3번 라인은 (+)전압 기준으로, +3V 전압 출력 기능을 하며, BAT4 D4번 라인은 (+)전압 기준으로, +3V 전압 출력 기능을 하는 것으로, 상기와 같은 구성은 지문인증카드의 메인 전원 공급과 보조배터리를 충전 한다.

[235] 다음은 메인카드콘트롤러(U3)에 대하여 설명한다.

[236] 상기 메인카드콘트롤러(U3)의 PTD7 A1번 라인은 지문인증모듈(U9)와 SPI통신 입력을 위한 제어 기능을 하며, PTD5 A2번 라인은 지문인증모듈(U9)와 SPI통신 출력을 위한 제어 기능을 하며, PTD4/LLWU_P14 A3번 라인은 지문인증모듈(U9)와 SPI통신 선택을 위한 제어 기능을 하며, PTD6/LLWU_P15 B2번 라인은 지문인증모듈(U9)와 SPI통신 클럭을 신호 위한 제어 기능을 한다.

[237] 그리고, VDD E5번 라인은 전원 회로의 (+)전압 기준으로, +3V 전압 입력 기능을 하며, VDD E6번 라인은 전원 회로의 (+)전압 기준으로, +3V 전압 입력 기능을 한다.

[238] 또한, VDD E7번 라인은 전원 회로의 (+)전압 기준으로, +3V 전압 입력 기능을 하며 태양전지(U1)의 1번 라인과 비상용충전بات터리(U2)의 1번 라인과 연결되며, VSS G3번 라인은 (-)전압 회로의 기준으로서, 0V 접지 기능을 하며 태양전지(U1)의 2번 라인과 보조배터리(U2)의 2번 라인과 연결된다.

[239] 그리고, VSS G7번 라인은 (-)전압 회로의 기준으로서, 0V 접지 기능을 하며, ADC0_DP1 H1번 라인은 혈류감지모듈(U8)의 아날로그신호 (+)측 입력받고 혈류감지를 확인하는 기능을 하며, ADC0_DM1 H2번 라인은 혈류감지모듈(U8)의 아날로그신호 (-)측 입력받고 혈류감지를 확인하는 기능을 하며, PTA3 H9번 라인은 지문인증모듈(U9)의 손가락 접촉을 감지 하는 기능을 하며, PTA17/SPI_SIN H10번 라인은 플렉시블LCD모듈(U7)과 SPI통신 입력을 위한 제어 기능을 하며, PTA0 J6번 라인은 NFC모듈(U5)를 사용 여부를 제어하는 기능을 하며, PTA2 J7번 라인은 혈류감지모듈(U8)를 사용할 수 있게 활성화 시키는 기능을 하며, PTA16/SPI_SOUT J10번 라인은 플렉시블LCD모듈(U7)과 SPI통신 입력을 위한 제어 기능을 하며, PTA14/SPI_PCS0 K9번 라인은 플렉시블LCD모듈(U7)과 SPI통신 선택을 위한 제어 기능을 하며, PTA15/SPI_SCK L9번 라인은 플렉시블LCD모듈(U7)과 SPI통신 클럭을 신호 위한 제어 기능을 하며, VSS K10번 라인은 (-)전압 회로의 기준으로서, 0V 접지 기능을 하며, VSS L6번 라인은 (-)전압 회로의 기준으로서, 0V 접지 기능을 하며, VDD E7번 라인은 전원 회로의 (+)전압 기준으로, +3V 전압 입력 기능을 하는 것이다.

[240] 상기와 같은 구성은 지문스캔모듈(U9)에서 지문을 스캔하여 미리 저장된

이미지와 비교하여 같은 경우 플렉시블LCD모듈(U7) 화면에 사용자의 증명사진을 표시하고 NFC모듈(U5)을 이용하여 NFC통신(근거리 무선 통신) 사용할 수 있게 한다.

- [241] 여기서 SPI통신과 NFC통신은 국제규격통신방법을 말하는 것이다.
- [242] 다음은 플렉시블LCD지문카드의 지문 인증과 플렉시블LCD 표시 및 NFC 근거리 무선 통신을 하는 수순에 대하여 설명한다.
- [243] 혈류감지 여부를 판별한다(S111).
- [244] 혈류감지 되었을 경우 지문인증모듈에서 지문 이미지를 스캔한다(S112).
- [245] 스캔한 지문 이미지와 사용자의 지문이미지를 비교하여 인증 여부를 판별한다(S113).
- [246] 지문 인증이 되었을 경우 플렉시블LCD화면에 증명사진을 표시한다(S114).
- [247] 지문 인증이 되었을 경우 NFC 근거리 무선 통신을 가능하게 활성화시킨다(S115).
- [248] 지문인증모듈에서 손가락이 연속하여 접촉하는지 여부를 판별한다(S116).
- [249] 지문인증모듈에서 손가락이 비접촉시 10초 경과 여부를 판별한다(S117).
- [250] 카드의 사용목적 달성시 플렉시블LCD화면을 검정색으로 표시한다(S118).
- [251] 카드의 사용목적 달성시 NFC 근거리 무선 통신을 차단한다(S119).
- [252] 상기와 같은 수순에서 혈류감지여부를 판단하는 단계를 생략할 수 있고, 손가락의 접촉시간의 조정은 당업자가 설계가능한 것이다.
- [253] 다음은 플렉시블LCD지문카드의 지문 인증과 플렉시블LCD 표시 및 IC칩에 의한 통신을 하는 수순에 대하여 설명한다.
- [254] 혈류감지 여부를 판별한다(S111).
- [255] 혈류감지 되었을 경우 지문인증모듈에서 지문 이미지를 스캔한다(S112).
- [256] 스캔한 지문 이미지와 사용자의 지문이미지를 비교하여 인증 여부를 판별한다(S113).
- [257] 지문 인증이 되었을 경우 플렉시블LCD화면에 증명사진을 표시한다(S114).
- [258] 지문 인증이 되었을 경우 IC칩에 의한 통신을 가능하게 활성화시킨다(S115).
- [259] 지문인증모듈에서 손가락이 연속하여 접촉하는지 여부를 판별한다(S116).
- [260] 지문인증모듈에서 손가락이 비접촉시 10초 경과 여부를 판별한다(S117).
- [261] 카드의 사용목적 달성시 플렉시블LCD화면을 검정색으로 표시한다(S118).
- [262] 카드의 사용목적 달성시 IC칩에 의한 통신을 차단한다(S119).
- [263] 상기 이러한 발명은 신용카드에 적용되는 것으로 설명하였으나, 주민등록증에 이의 기술을 적용하여, 지문인식에 의하여 사진을 표출시키거나 이름(법인의 경우 법인이름)을 표출케하여 타인이 주민등록증을 도용할 수 없는 방법으로 사용할 수 있는 것이다.
- [264] 다음은 지문카드의 최초 지문 등록과 지문 인증 및 NFC 근거리 무선 통신을 하는 수순에 대하여 설명한다.
- [265] 도 24는 본 발명의 일시시예인 지문을 최초 등록시키는 전체 처리 수순도이다.
- [266] 우선, 카드 메모리부에 지문 이미지가 있는지 여부를 판별하는

- 판별단계이다(S110).
- [267] 따라서, 카드 메모리부에 지문 이미지가 있는지 여부를 판별한다(S110).
- [268] 다음은 카드 메모리부에 지문 이미지가 없다면 최초 등록 알고리즘을 실행하는 알고리즘실행단계이다(S131).
- [269] 따라서, 카드 메모리부에 지문 이미지가 없다면 최초 등록 알고리즘을 실행한다(S131).
- [270] 다음은 지문인증모듈에서 지문 이미지를 1회 스캔 한다(S132).
- [271] 다음은 지문인증모듈에서 지문 이미지를 2회 스캔 한다(S133).
- [272] 다음은 지문인증모듈에서 지문 이미지를 3회 스캔 한다(S134).
- [273] 다음은 상기와 같이 지문인증모듈에서의 스캔 이미지가 모두 일치하지 않을 경우에는 다시 시작하고, 모두 일치할 경우에는 인증 한다(S135).
- [274] 다음은 지문 이미지가 인증되면 카드 메모리부에 등록완료 한다(S136).
- [275] 다음은 카드 메모리부에 지문 이미지가 있는지 여부를 판별하는 판별단계에서, 카드 메모리부에 지문 이미지가 저장되어 있는 경우에는 혈류감지 여부를 판별한다(S120).
- [276] 다음은 혈류감지 되었을 경우 지문인증모듈에서 지문 이미지를 스캔한다(S121).
- [277] 다음은 스캔한 지문 이미지와 사용자의 지문이미지를 비교하여 인증 여부를 판별한다(S122).
- [278] 다음은 지문 인증이 되었을 경우 NFC 근거리 무선 통신을 가능하게 활성화시킨다(S123).
- [279] 다음은 지문인증모듈에서 손가락이 비접촉시 10초 경과 여부를 판별한다(S124).
- [280] 다음은 카드의 사용목적 달성시 NFC 근거리 무선 통신을 차단한다(S125).
- [281] 상기와 같은 수순에서 혈류감지단계 및 근거리통신 활성화 시간경과단계는 기술적으로 생략될 수 있으며, 최초 등록시에 등록할 당사자의 지문이미지의 스캔 횟수의 경우에도 정확도를 기하기 위하여 3회 일치되는 경우에 최초 등록토록 하고 있으나, 이를 줄일 수 있는 기술에 따라 그 횟수의 조정은 최소한 2회하는 것이 바람직하다.
- [282] 따라서, 상기와 같이 다른 지문등록인식기를 사용하지 아니하고, 1회성의 등록으로 그 정정을 할 수 없도록 설계되어 진다면, 카드를 분실하더라도 지문을 수정할 수 없는 것이어서, 도용의 카드는 존재할 수 없고, 이것에 의하여 얼굴사진을 표출시킴으로써 본인 카드의 진위성을 판단할 수 있는 카드를 제공할 수 있는 것이다.
- [283] 본 발명의 보호범위가 이상에서 명시적으로 설명한 실시예의 기재와 표현에 제한되는 것은 아니다. 또한, 본 발명이 속하는 기술분야에서 자명한 변경이나 치환으로 말미암아 본 발명이 보호범위가 제한될 수도 없음을 다시 한 번 첨언한다.

청구범위

- [청구항 1] 인증카드의 표면에 형성되어 사용자의 손가락으로부터 지문스캔부인 접촉식 지문인증모듈을 구비한 스캔부;
 상기 인증카드의 카드정보와 사용자의 진성확인을 위한 지문데이터를 저장하는 카드메모리부;
 상기 인증카드에 형성된 태그부에 카드정보를 기록하기 위한 데이터출력부;
 상기 스캔부로부터 지문데이터를 입력받아 상기 카드메모리부에 저장된 진성확인을 위한 지문데이터와 비교하여 상기 데이터출력부를 통해 카드정보를 상기 태그부에 기록하는 메인카드컨트롤러;
 상기 메인카드컨트롤러에서 비교판단한 지문데이터가 일치되는 경우에 카드메모리부에 저장된 사진정보를 플렉시블LCD모듈에 의하여 표출시키는 플렉시블디스플레이표출부; 및
 상기 인증카드의 작동을 위하여 인증카드에 형성되어 전력을 생성하여 충전하는 전원부를 포함하되,
 상기 메인카드컨트롤러에서는 상기 접촉식 지문인증모듈에서 출력되는 신호를 NFC 전자작동부로 송출하는 데이터출력부로 이루어져 있고,
 상기 스캔부로부터 획득된 지문정보를 메인카드컨트롤러로 전송하고,
 비교판단된 신호에 따라 등록된 사진정보를 플렉시블LCD모듈에 의하여 플렉시블디스플레이표출부에 표출시키는 것을 특징으로 하는 지문인식과 연동되는 플렉시블디스플레이에 의하여 사진정보가 표출되는 융합카드.
- [청구항 2] 제 1항에 있어서, 상기 전원부는 상기 인증카드의 배면에 형성되는 감압센서로서, 얇은 필름의 대지에 고분자 도전체막을 적층 형성하고, 이 도전체막과 대향한 또다른 필름의 대지에는 빗살모양으로 음전극과 양전극을 교호로 배치하고 그 표면에 탄소분말과 텅스텐(TUNGSTEN) 산화분말로 된 감압저항 가변형 센서소자를 적층 형성하여 상기한 고분자 도전체막과 맞대어 누르면 압력에 대한 저항변화를 감지하여 전기적 신호로 전달할 수 있게 한 것을 특징으로 하는 지문인식과 연동되는 플렉시블디스플레이에 의하여 사진정보가 표출되는 융합카드.
- [청구항 3] 제 1항에 있어서, 상기 전원부는 메인 전원공급부인 태양전지(U1)이거나 메인 전원공급부인 태양전지(U1)에 연계된 보조배터리인 비상용충전бат테리(U2)에 전원을 공급하는 무선전원수신모듈(U11)로 이루어져 있고, 상기 메인카드컨트롤러에서는 상기 접촉식 지문인증모듈에서 출력되는 신호를 NFC 전자작동부로 송출하는 데이터출력부로 이루어져 있는 것을 특징으로 하는 지문인식과 연동되는 플렉시블디스플레이에 의하여 사진정보가 표출되는 융합카드.

- [청구항 4] 제 1 항에 있어서, NFC 전자작동부 대신에 IC칩 전자작동부로 송출하는 데이터출력부로 이루어져 있는 것을 특징으로 하는 지문인식과 연동되는 플렉시블디스플레이에 의하여 사진정보가 표출되는 융합카드.
- [청구항 5] 제 1 항에 있어서, 상기 사진정보를 플렉시블LCD모듈에 의하여 표출시키는 플렉시블디스플레이표출부 대신에 액정디스플레이표시부인 것을 특징으로 하는 지문인식과 연동되는 플렉시블디스플레이에 의하여 사진정보가 표출되는 융합카드.
- [청구항 6] 제 1항 내지 제 5항 중 어느 한 항에 있어서, 상기 지문인증모듈(U9)에는 사진을 표출시키는 플렉시블LCD모듈(U7) 또는 근거리 무선통신을 하는 NFC모듈(U5), 전원을 충전하는 태양진지(U1), 사람의 혈류를 감지하는 혈류감지모듈(U8) 중 어느 하나를 택일하여 더 가지고 있는 것을 특징으로 하는 지문인식과 연동되는 플렉시블디스플레이에 의하여 사진정보가 표출되는 융합카드.
- [청구항 7] 제 1항 내지 제 5항 중 어느 한 항에 있어서, 상기 플렉시블LCD모듈(U7)의 GND 1번 라인은 (-)전압의 기준이며, VDD 2번 라인은 전원 회로의 (+)전압 기준이며, RS 3번 라인은 메인카드컨트롤러(U3)의 제어 신호를 입력 받기 위한 SPI표준통신방식의 CLK신호를 입력받는 기능을 하며, CS 4번 라인은 메인카드컨트롤러(U3)의 제어 신호를 입력 받아 위한 SPI표준통신방식의 CS신호를 입력받는 기능을 하며, WR 5번 라인은 메인카드컨트롤러(U3)의 제어 신호를 입력 받아 위한 SPI표준통신방식의 MOSI신호를 출력하여 데이터를 출력하는 기능을 하며, RD 6번 라인은 메인카드컨트롤러(U3)의 제어 신호를 입력 받아 위한 SPI표준통신방식의 MISO신호를 입력하는 데이터를 입력받는 기능을 하여, 메인카드컨트롤러(U3)에서 지문인증 후에 사용자의 증명사진을 보여주는 것을 특징으로 하는 지문인식과 연동되는 플렉시블디스플레이에 의하여 사진정보가 표출되는 융합카드.
- [청구항 8] 제 1항 내지 제 5항 중 어느 한 항에 있어서, 상기 메인카드컨트롤러(U3)의 PTD7 A1번 라인은 지문인증모듈(U9)와 SPI통신 입력을 위한 제어 기능을 하며, PTD5 A2번 라인은 지문인증모듈(U9)와 SPI통신 출력을 위한 제어 기능을 하며, PTD4/LLWU_P14 A3번 라인은 지문인증모듈(U9)와 SPI통신 선택을 위한 제어 기능을 하며, PTD6/LLWU_P15 B2번 라인은 지문인증모듈(U9)와 SPI통신 클럭을 신호 위한 제어 기능을 하고, VDD E5번 라인은 전원 회로의 (+)전압 기준으로, +3V 전압 입력 기능을 하며, VDD E6번 라인은 전원 회로의 (+)전압 기준으로, +3V 전압 입력 기능을 하며, VDD E7번 라인은 전원 회로의 (+)전압 기준으로, +3V 전압 입력 기능을 하며, VSS G3번 라인은 (-)전압 회로의 기준으로서, 0V 접지 기능을 하며, VSS G7번 라인은 (-)전압 회로의 기준으로서, 0V 접지 기능을 하며, ADC0_DPI

H1번 라인은 혈류감지모듈(U8)의 아날로그신호 (+)측 입력받고 혈류감지를 확인하는 기능을 하며, ADC0_DM1 H2번 라인은 혈류감지모듈(U8)의 아날로그신호 (-)측 입력받고 혈류감지를 확인하는 기능을 하며, PTA3 H9번 라인은 지문인증모듈(U9)의 손가락 접촉을 감지하는 기능을 하며, PTA17/SPI_SIN H10번 라인은 플렉시블LCD모듈(U7)과 SPI통신 입력을 위한 제어 기능을 하며, PTA0 J6번 라인은 NFC모듈(U5)를 사용 여부를 제어하는 기능을 하며, PTA2 J7번 라인은 혈류감지모듈(U8)를 사용할 수 있게 활성화 시키는 기능을 하며, PTA16/SPI_SOUT J10번 라인은 플렉시블LCD모듈(U7)과 SPI통신 입력을 위한 제어 기능을 하며, PTA14/SPI_PCS0 K9번 라인은 플렉시블LCD모듈(U7)과 SPI통신 선택을 위한 제어 기능을 하며, PTA15/SPI_SCK L9번 라인은 플렉시블LCD모듈(U7)과 SPI통신 클럭을 신호 위한 제어 기능을 하며, VSS K10번 라인은 (-)전압 회로의 기준으로서, 0V 접지 기능을 하며, VSS L6번 라인은 (-)전압 회로의 기준으로서, 0V 접지 기능을 하며, VDD E7번 라인은 전원 회로의 (+)전압 기준으로, +3V 전압 입력 기능을 하며, 상기 지문인증모듈(U9)에서 지문을 스캔하여 미리 저장된 이미지와 비교하여 같을 경우 플렉시블LCD모듈(U7) 화면에 사용자의 증명사진을 표시하고 NFC모듈(U5)을 이용하여 NFC통신(근거리 무선 통신) 사용할 수 있게 하는 것을 특징으로 하는 지문인식과 연동되는 플렉시블디스플레이에 의하여 사진정보가 표출되는 융합카드.

[청구항 9]

제 1항 내지 제 5 항 중 어느 한 항에 있어서, 상기 지문인증모듈(U9)의 GND A1번 라인은 (-)전압 회로의 기준으로서, 0V 접지 기능을 하며, GND A4번 라인은 (-)전압 회로의 기준으로서, 0V 접지 기능을 하며, GND A7번 라인은 (-)전압 회로의 기준으로서, 0V 접지 기능을 하며, CS_N B1번 라인은 메인카드컨트롤러(U3)과 SPI통신 선택을 위한 제어 기능을 하며, MOSI C1번 라인은 메인카드컨트롤러(U3)과 SPI통신 출력을 위한 제어 기능을 하며, GND C3번 라인은 (-)전압 회로의 기준으로서, 0V 접지 기능을 하며, GND C4번 라인은 (-)전압 회로의 기준으로서, 0V 접지 기능을 하며, GND C5번 라인은 (-)전압 회로의 기준으로서, 0V 접지 기능을 하며, GND D1번 라인은 (-)전압 회로의 기준으로서, 0V 접지 기능을 하며, GND D3번 라인은 (-)전압 회로의 기준으로서, 0V 접지 기능을 하며, GND D4번 라인은 (-)전압 회로의 기준으로서, 0V 접지 기능을 하며, GND D5번 라인은 (-)전압 회로의 기준으로서, 0V 접지 기능을 하고, IRQ D7번 라인은 지문인증모듈(U9)가 이미지 스캔완료 신호를 출력하는 기능을 하며, MISO E1번 라인은 메인카드컨트롤러(U3)과 SPI통신 입력을 위한 제어 기능을 하며, GND E3번 라인은 (-)전압 회로의 기준으로서, 0V 접지 기능을 하며, GND E4번

라인은 (-)전압 회로의 기준으로서, 0V 접지 기능을 하며, GND E5번 라인
 라인은 (-)전압 회로의 기준으로서, 0V 접지 기능을 하며, SPICLK F1번
 라인은 메인카드컨트롤러(U3)와 SPI통신 클럭을 신호 위한 제어 기능을
 하며, GND G1번 라인은 (-)전압 회로의 기준으로서, 0V 접지 기능을 하며,
 RST_N G2번 라인은 지문인증모듈(U9)를 다시 시작할 수 있게 RESET
 위한 제어 기능을 하며, VDDIO G4번 라인은 전원 회로의 (+)전압
 기준으로, +3V 전압 입력 기능을 하며, VDDD G5번 라인은 전원 회로의
 (+)전압 기준으로, +3V 전압 입력 기능을 하며, VDDA G6번 라인은 전원
 회로의 (+)전압 기준으로, +3V 전압 입력 기능을 하며, GND G7번 라인은
 (-)전압 회로의 기준으로서, 0V 접지 기능을 하며, 지문인증모듈(U9)에서
 지문을 스캔하여 메인카드컨트롤러(U3)로 SPI통신으로 전송하는 것을
 특징으로 하는 지문인식과 연동되는 플렉시블디스플레이에 의하여
 사진정보가 표출되는 융합카드.

[청구항 10] 제 6 항에 있어서, 상기 NFC모듈(U5)의 GND 1번 라인은 (-)전압의
 기준으로서, 0V 접지 기능을 하며, LB 2번 라인은 NFC안테나(U6)의 수신
 신호 증폭을 위한 기능을 하며, FD 3번 라인은 메인카드컨트롤러(U3)의
 제어 신호를 입력 받아 NFC 근거리 무선 통신 출력을 위한 기능을 하며,
 LA 4번 라인은 NFC안테나(U6)의 수신 신호 증폭을 위한 기능을 하는
 것으로, 메인카드컨트롤러(U3)에서 NFC모듈(U5)를 제어하여 근거리
 무선 통신을 가능하는 것을 특징으로 하는 지문인식과 연동되는
 플렉시블디스플레이에 의하여 사진정보가 표출되는 융합카드.

[청구항 11] 제 3 항에 있어서, 상기 태양전지(U1)의 3V 1번 라인은 전원 회로의
 (+)전압 기준으로, 회로도의 모든 VCC 라인에 연결되며, 모든 전원의
 (+)전압을 공급하는 기능을 하고, GND 2번 라인은 (-)전압 회로의
 기준으로서, 0V 접지 기능을 하고 회로도의 모든 GND 라인에 연결되며,
 모든 전원의 (-)전압을 공급하는 기능을 하는 것을 특징으로 하는
 지문인식과 연동되는 플렉시블디스플레이에 의하여 사진정보가
 표출되는 융합카드.

[청구항 12] 제 6 항에 있어서, 상기 혈류감지모듈(U8)의 GND 1번 라인은
 메인카드컨트롤러(U3)의 +3V 전압 입력 기능을 하고, GND 2번 라인은
 (-)전압의 기준으로서, 0V 접지 기능을 하며, GNDA 3번 라인은
 메인카드컨트롤러(U3)의 아날로그 신호 중 (-)전압의 기준으로서,
 아날로그 0V 접지 기능을 하며, AO 4번 라인은 메인카드컨트롤러(U3)의
 ADCO_DP1번 라인과 연결되어 아날로그 신호 중 (+)전압을 출력 하고,
 메인카드컨트롤러(U3)에서 혈류감지모듈(U8)를 제어하여 혈류감지를
 하게 하는 것을 특징으로 하는 지문인식과 연동되는
 플렉시블디스플레이에 의하여 사진정보가 표출되는 융합카드.

[청구항 13] 제 3 항에 있어서, 상기 무선전원수신모듈(U11)의 PGND A1번 라인은

(-)전압의 기준으로, 0V 접지 기능을 하며 메인카드컨트롤러(U3)의 G3 라인과 연결되고, PGND A2번 라인은 (-)전압의 기준으로, 0V 접지 기능을 하며, PGND A3번 라인은 (-)전압의 기준으로, 0V 접지 기능을 하며, PGND A4번 라인은 (-)전압의 기준으로, 0V 접지 기능을 하며, AC2 B1번 라인은 무선전원수신코일에 연결되며 (+)교류전압을 입력받는 기능을 하며, AC1 B3번 라인은 무선전원수신코일에 연결되며 (+)교류전압을 입력받는 기능을 하며, BAT1 D1번 라인은 (+)전압 기준으로, +3V 전압 출력 기능을 하며 메인카드컨트롤러(U3)의 E7번 라인과 연결되며, BAT2 D2번 라인은 (+)전압 기준으로, +3V 전압 출력 기능을 하며, BAT3 D3번 라인은 (+)전압 기준으로, +3V 전압 출력 기능을 하며, BAT4 D4번 라인은 (+)전압 기준으로, +3V 전압 출력 기능을 하는 것을 특징으로 하는 지문인식과 연동되는 플렉시블디스플레이에 의하여 사진정보가 표출되는 융합카드.

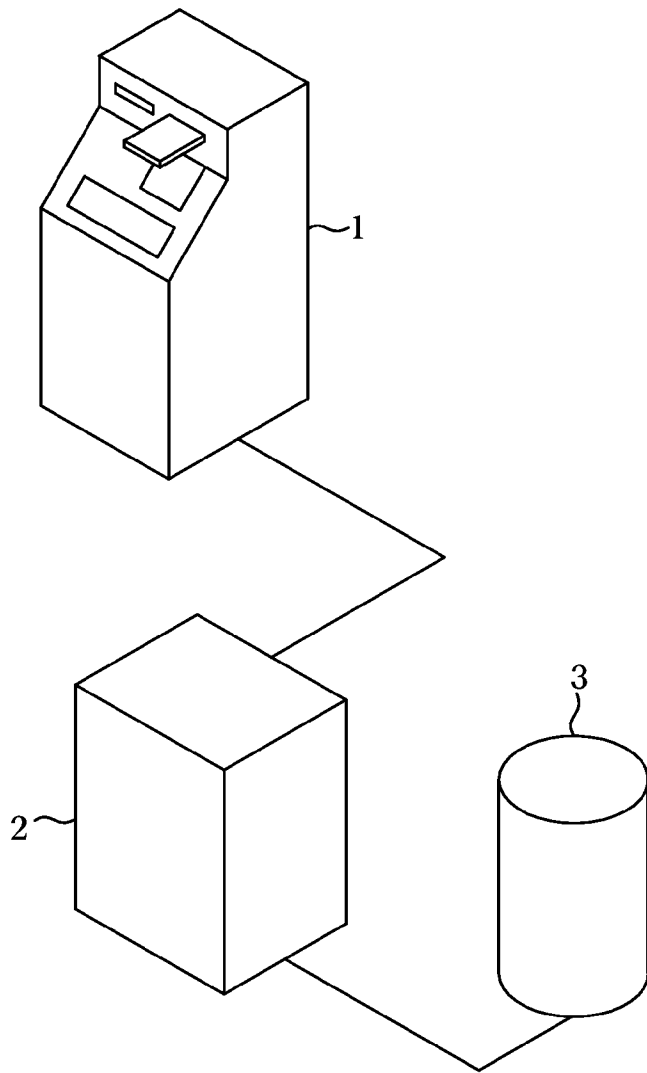
- [청구항 14] 전기적 발생수단을 통해 상기 카드컨트롤러를 활성화시키는 단계;
카드컨트롤러가 전기적 발생수단에 의하여 지문스캔부를 작동시키는 단계;
상기 카드컨트롤러가 상기 지문스캔부로부터 지문데이터를 입력받는 단계;
상기 카드컨트롤러가 입력된 지문데이터를 카드메모리부에 저장된 진성확인을 위한 지문데이터와 비교하는 단계; 및
상기 카드컨트롤러가 지문데이터의 비교결과에 따라 카드정보를 태그부에 기록하는 단계;
상기 카드컨트롤러가 카드정보를 상기 태그부에 기록한 후 지문데이터의 비교결과에 따라 카드메모리부에 등록된 사진정보를 플렉시블LCD모듈에 의하여 플렉시블디스플레이에 표출하는 단계;
상기 카드컨트롤러가 카드정보를 상기 태그부에 기록한 후 설정시간이 경과하면 상기 태그부를 초기화하는 단계;
를 포함하는 것을 특징으로 하는 지문인식과 연동되는 플렉시블디스플레이에 의하여 사진정보가 표출되는 융합카드의 인증처리방법.

- [청구항 15] 제 14 항에 있어서, 상기 지문스캔부를 작동시키는 단계는 카드컨트롤러가 스캔부의 지문1, 2에 해당하는 지문스캔부(1520)(1521)를 작동시켜 지문인증모듈(1600a)(1600b)에 지문을 접촉하여 지문을 인식시키는 것을 특징으로 하는 지문인식과 연동되는 플렉시블디스플레이에 의하여 사진정보가 표출되는 융합카드의 인증처리방법.

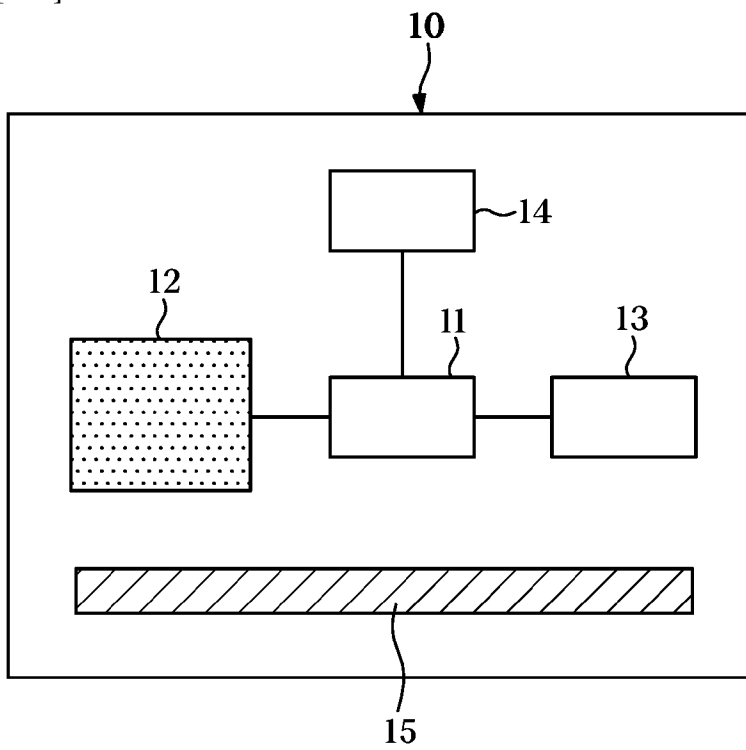
- [청구항 16] 메인카드컨트롤러(U3)에 의한 지문인식과 연동되어 근거리 무선 통신 및 사진정보를 표출시키는 지문인증카드의 초기 1회성 지문등록

방법으로서,
상기 메인카드컨트롤러(U3)의 카드 메모리부에 지문 이미지가 있는지 여부를 판별하는 판별단계(S110);
다음은 카드 메모리부에 지문 이미지가 없다면 최초 등록 알고리즘을 실행하는 알고리즘실행단계(S131);
지문인증모듈(U9)에서 지문 이미지를 1회 스캔하는 스캔단계(S132);
지문인증모듈(U9)에서 지문 이미지를 2회 스캔하는 스캔단계(S133);
지문인증모듈(U9)에서 지문 이미지를 3회 스캔하는 스캔단계(S134);
다음은 지문인증모듈(U4)에서의 스캔 이미지가 모두 일치하지 않을 경우에는 다시 시작하고, 모두 일치할 경우에는 인증하는 인증단계(S135);
다음은 지문 이미지가 인증되면 카드 메모리부에 등록완료하는 등록완료단계(S136);를 포함하는 것을 특징으로 하는 지문인식과 연동되는 플렉시블디스플레이에 의하여 사진정보가 표출되는 융합카드의 인증처리방법.

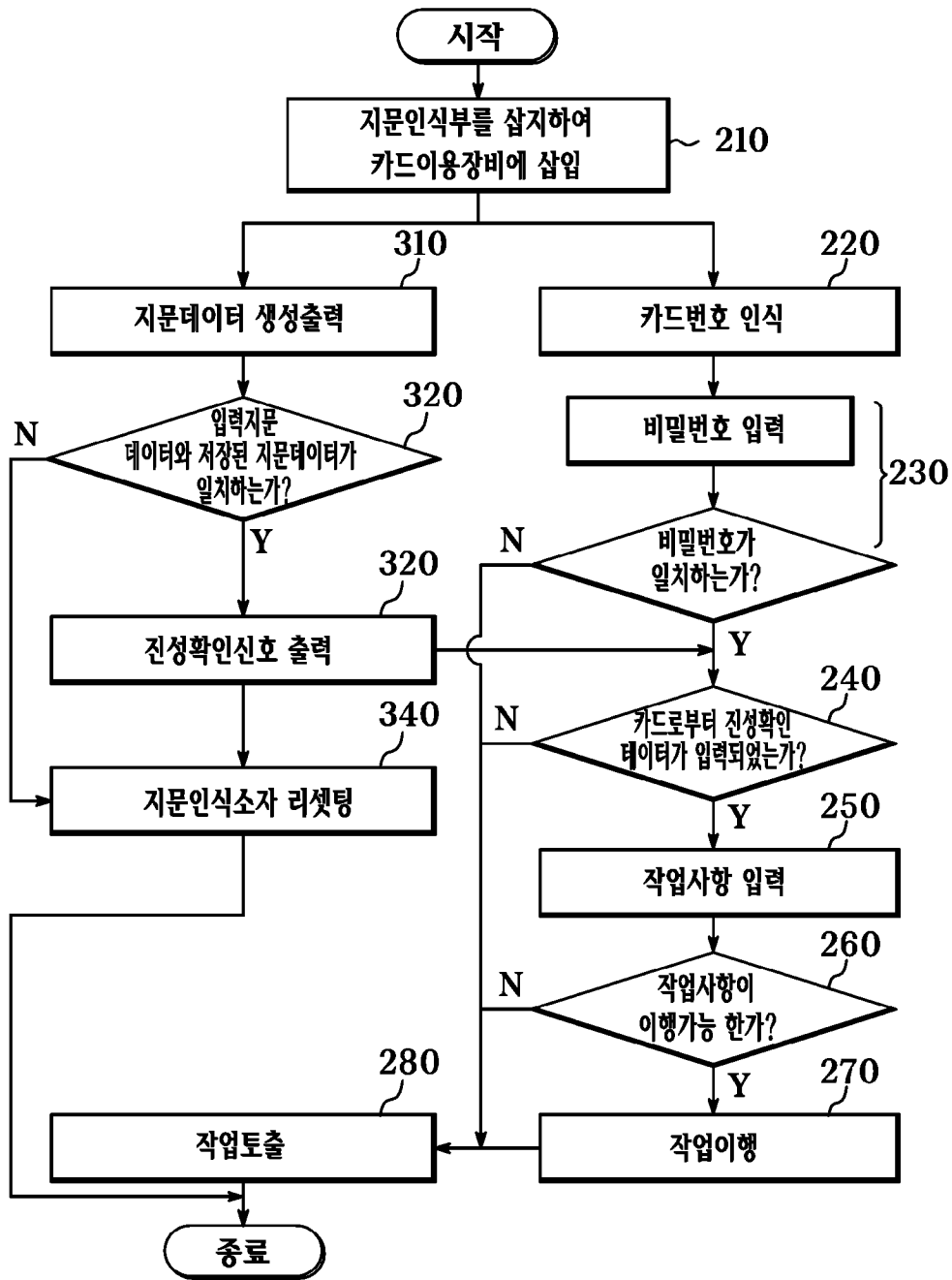
[도1]



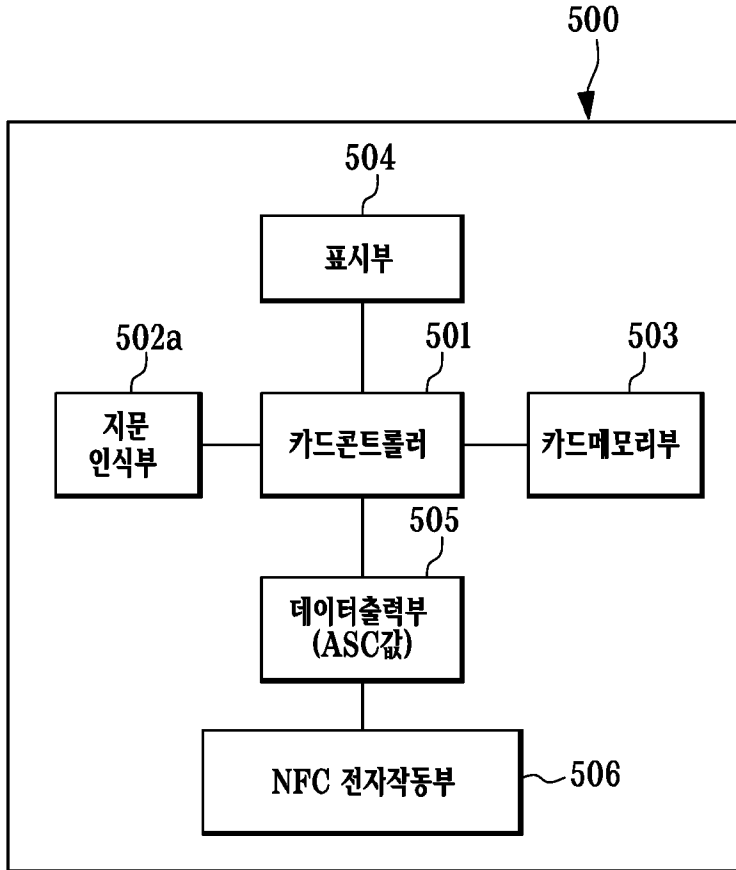
[도2]



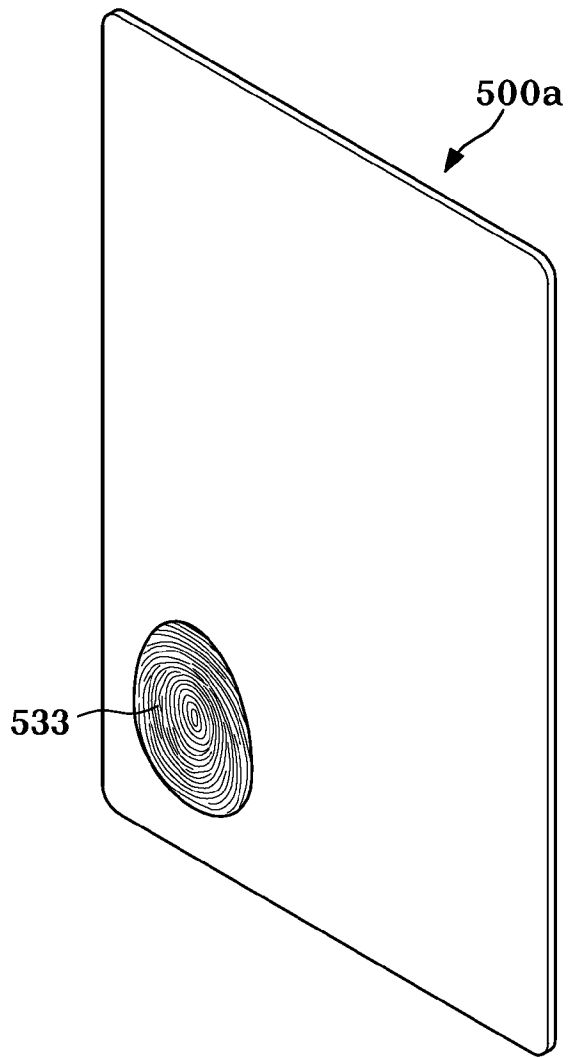
[도3]



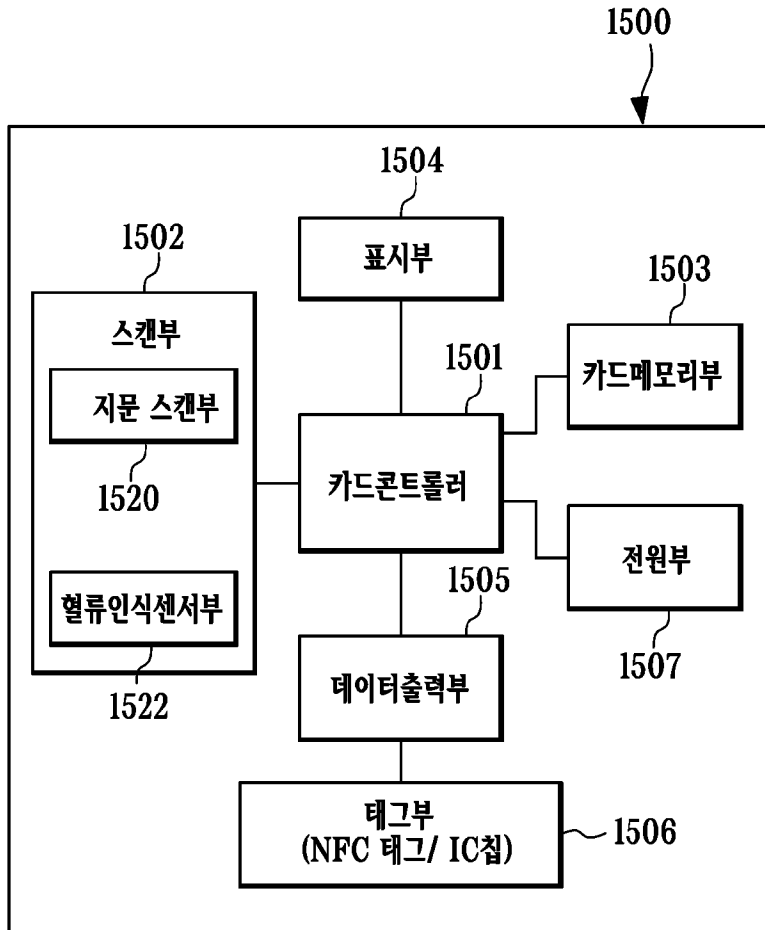
[도4]



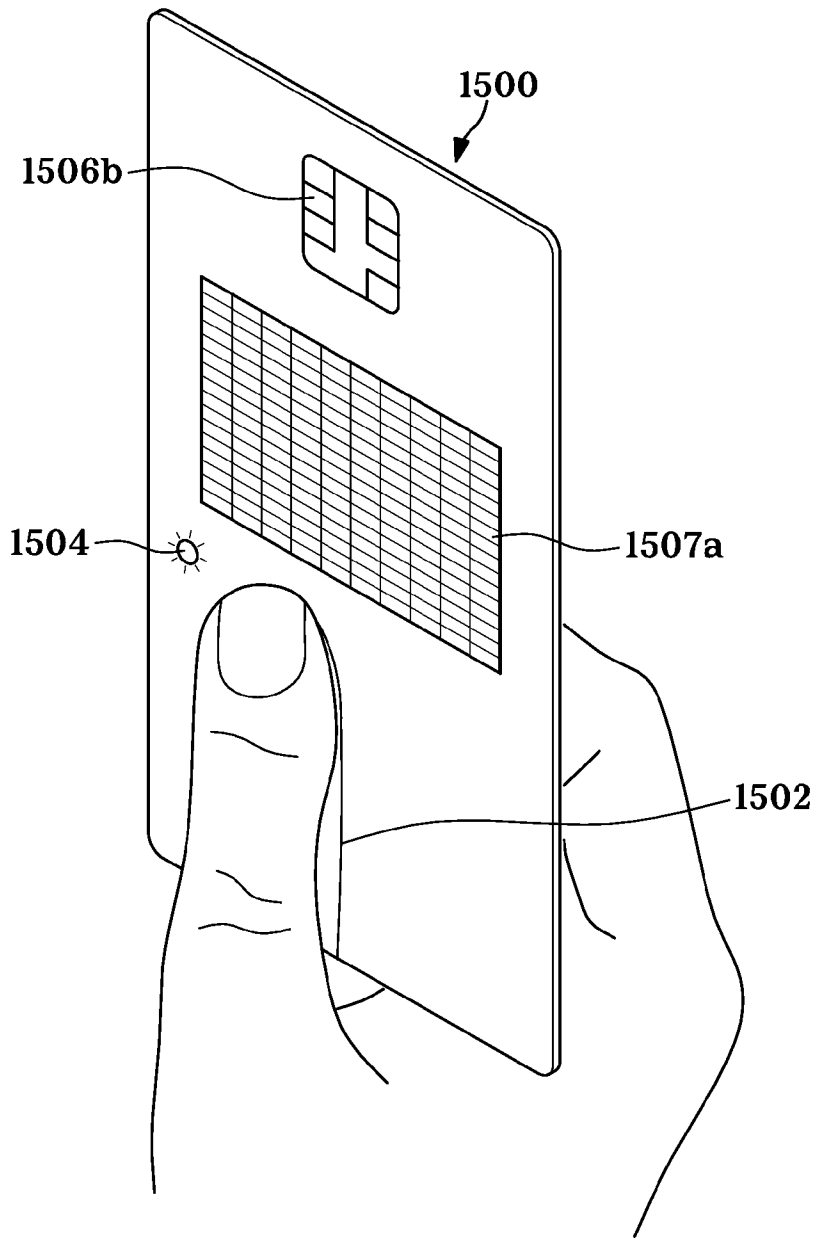
[도5]



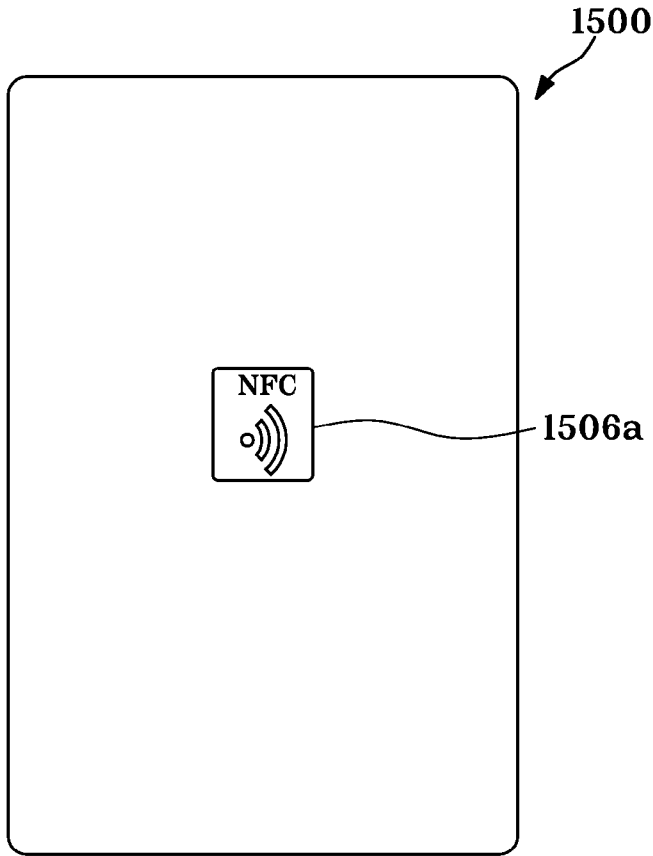
[도6]



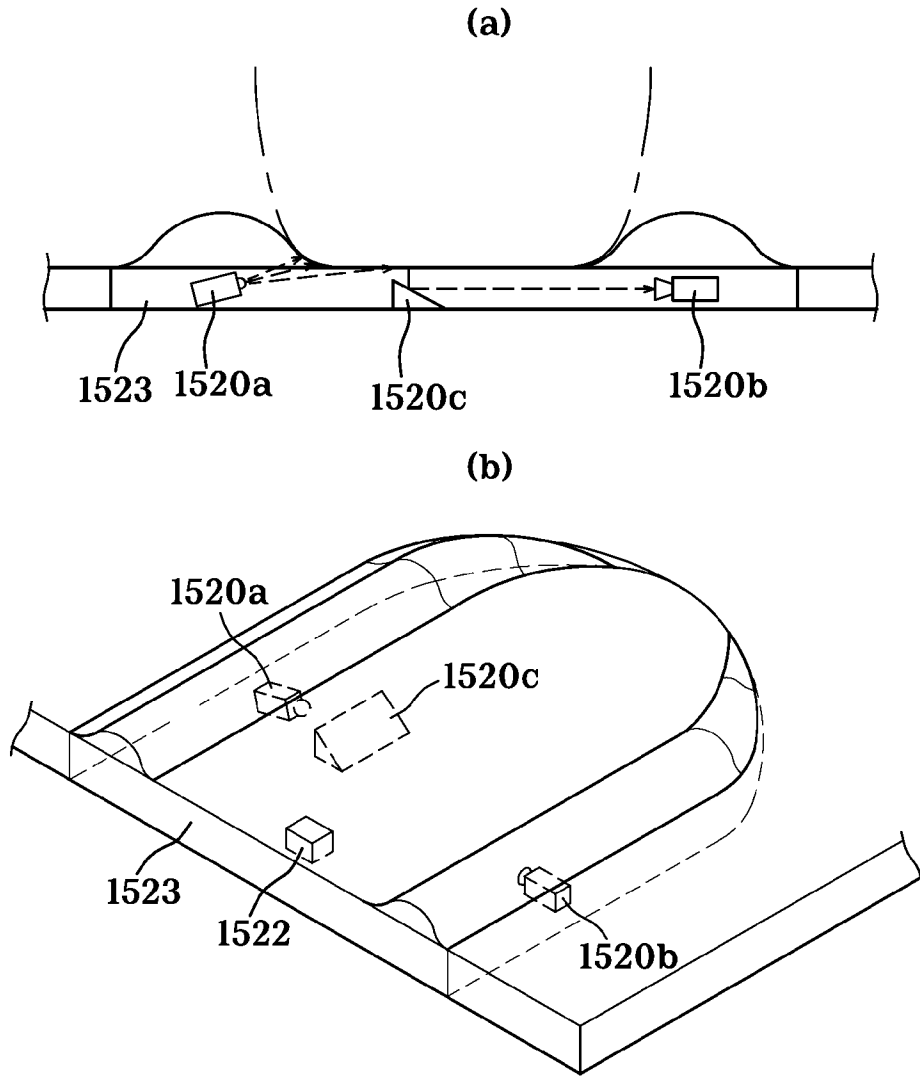
[도7]



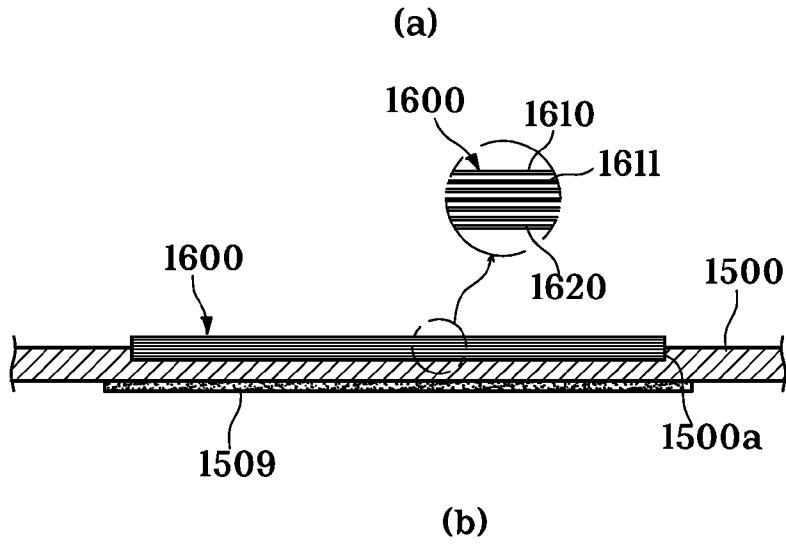
[도8]



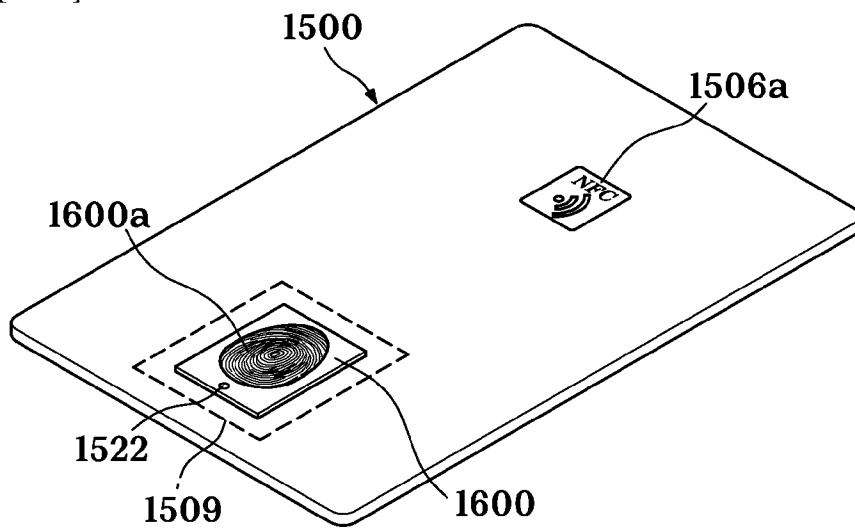
[도9]



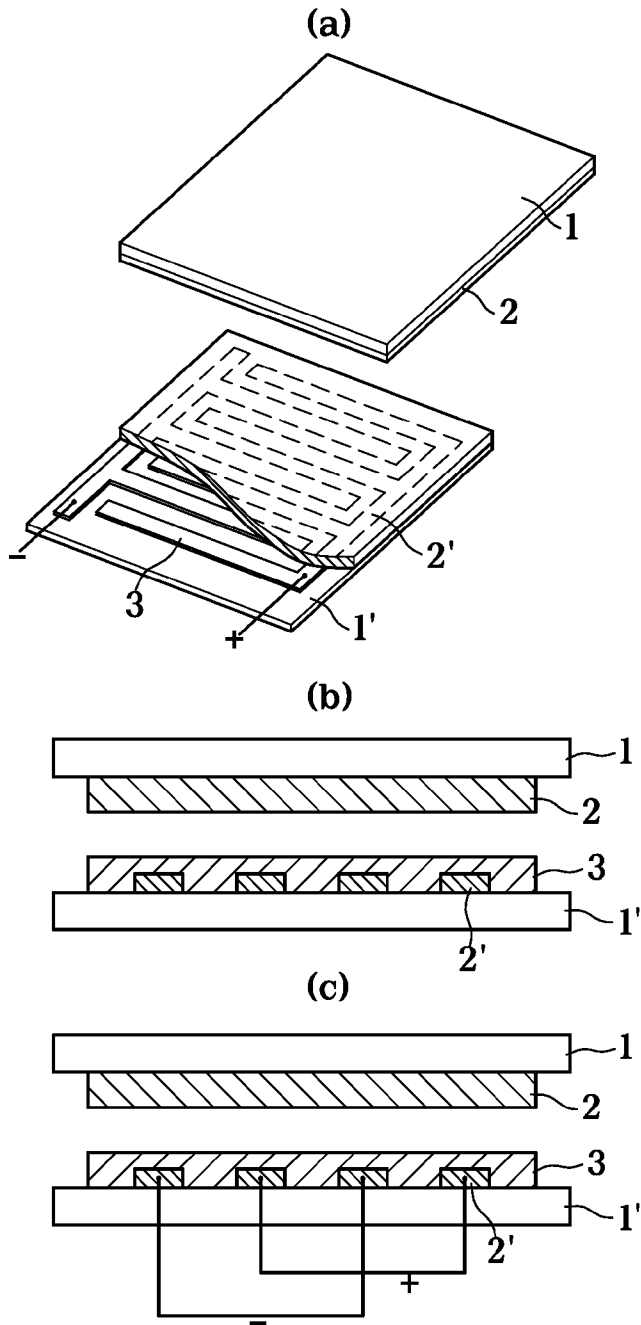
[도10]



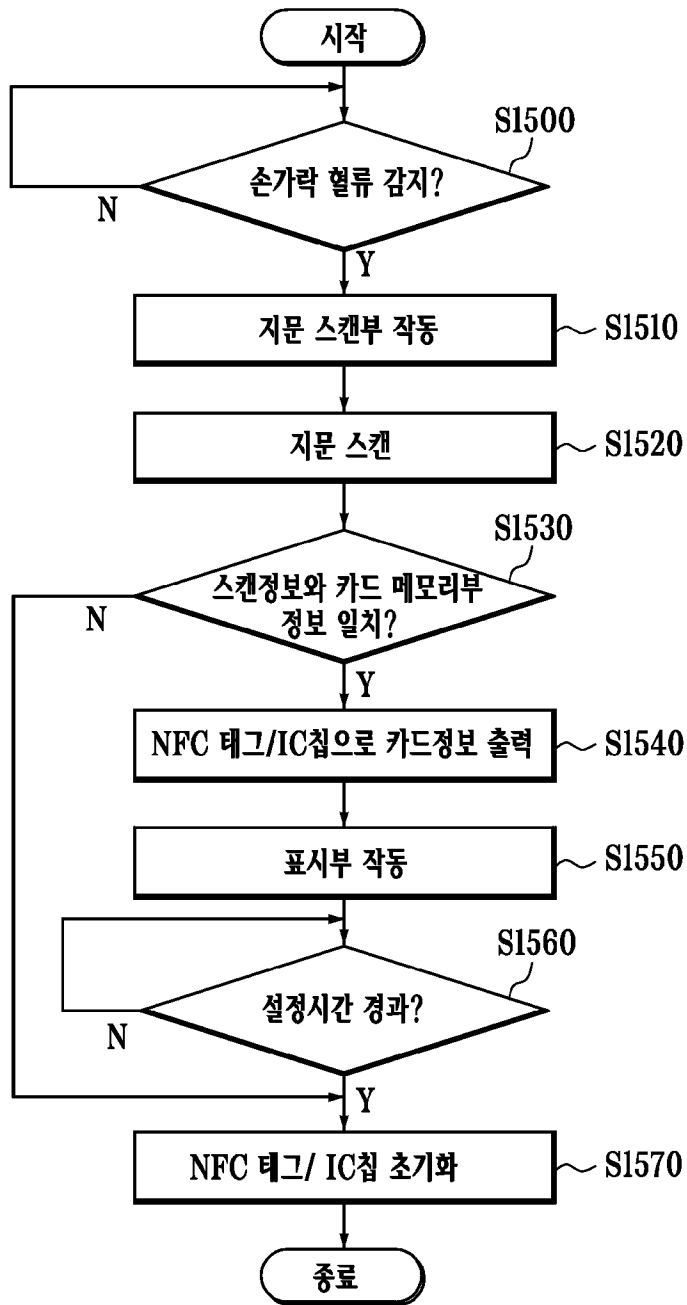
[도11]



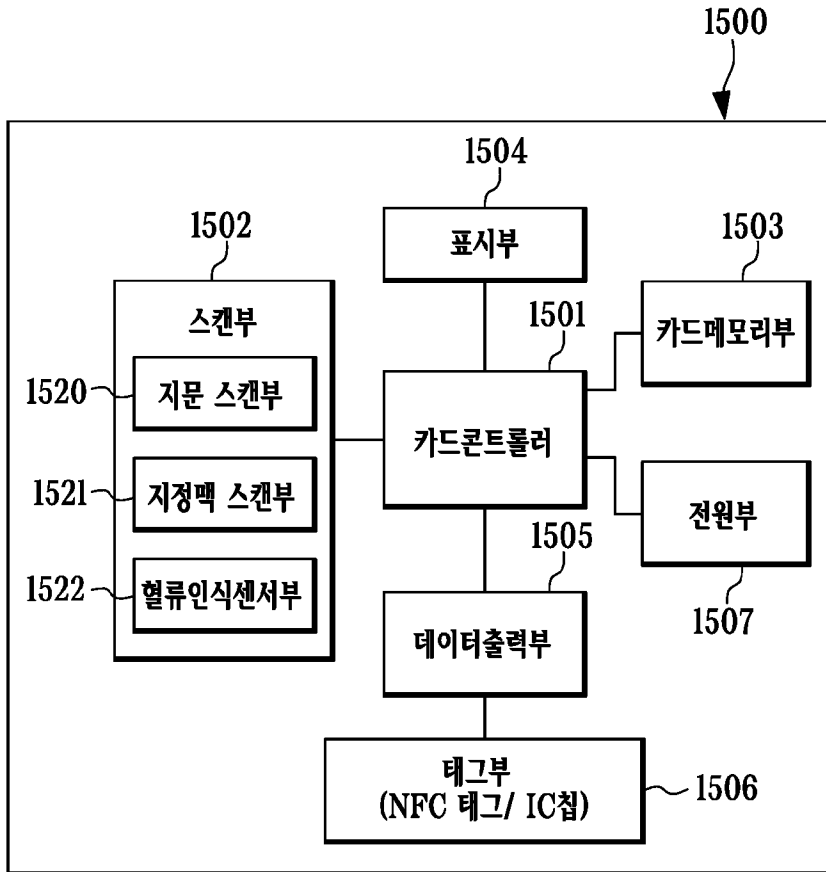
[도12]



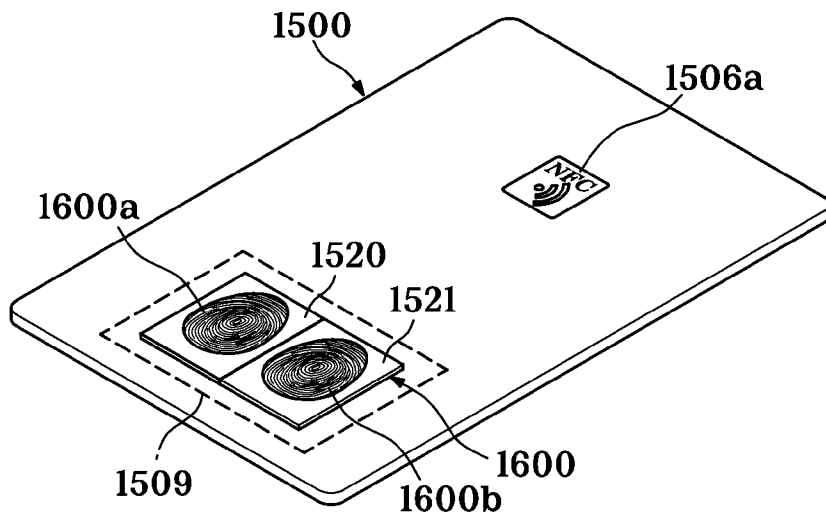
[도 13]



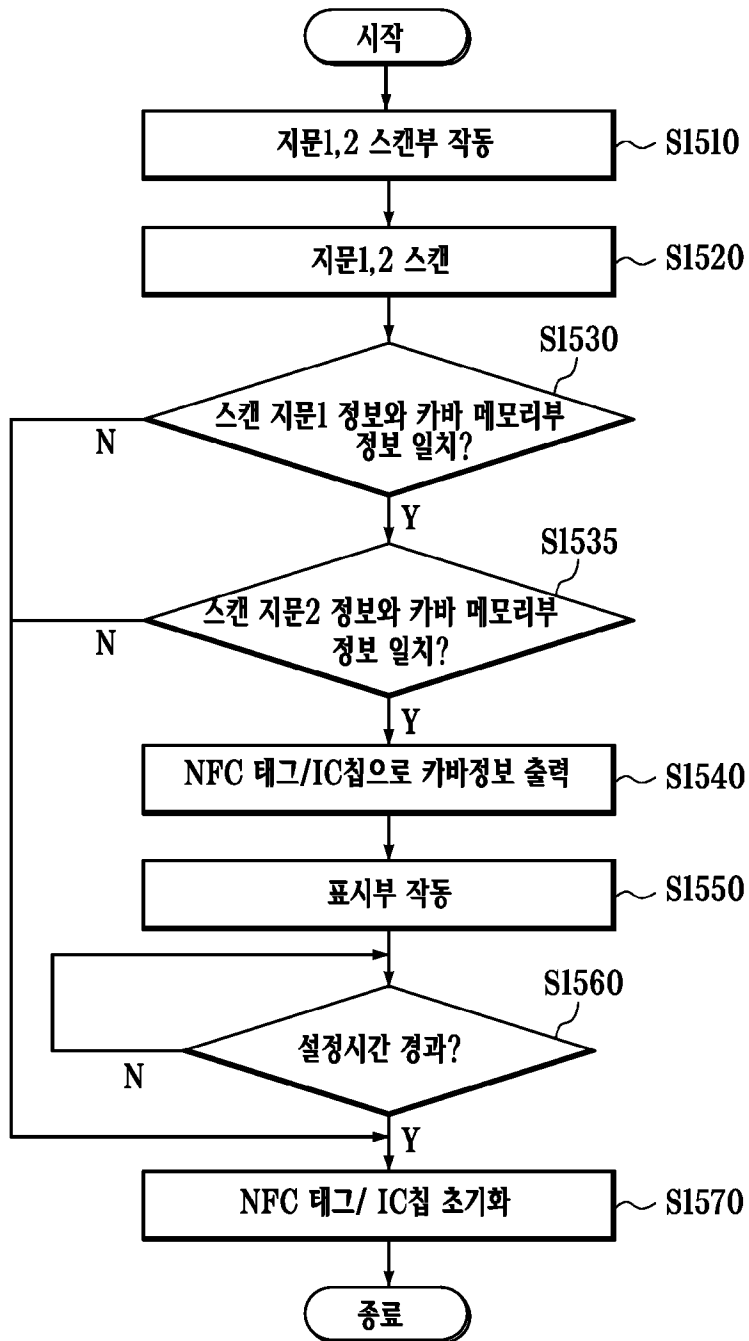
[도14]



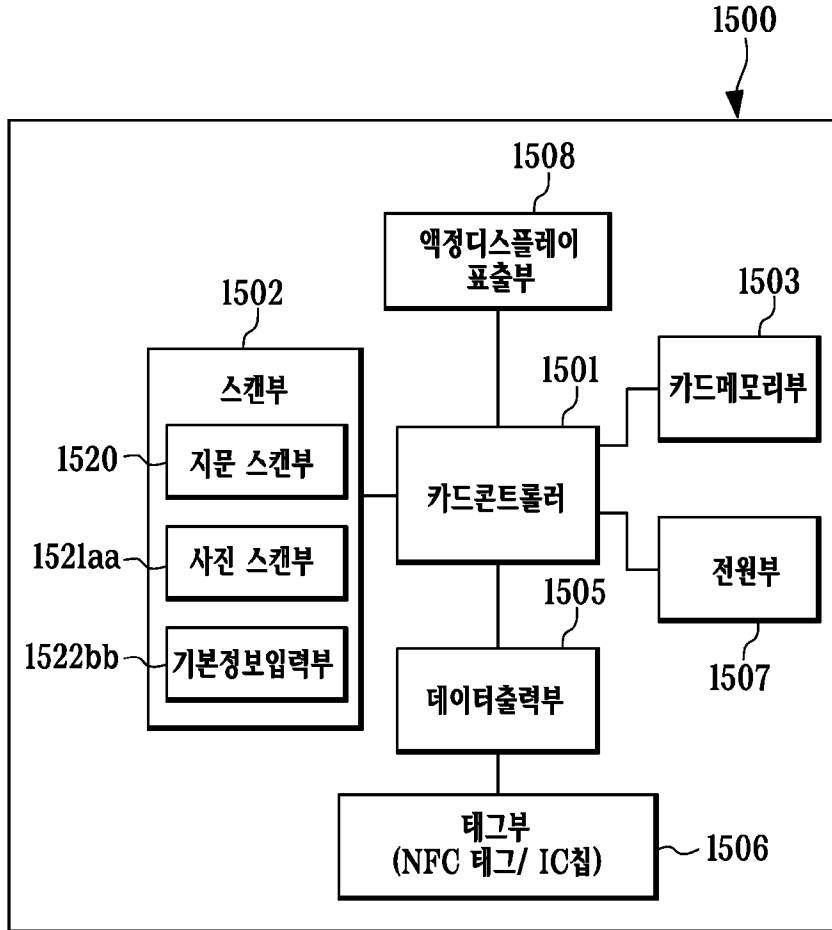
[도15]



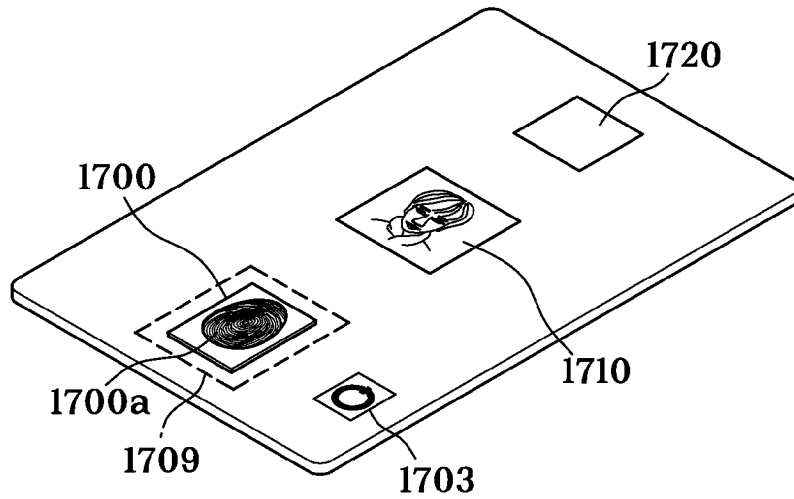
[도16]



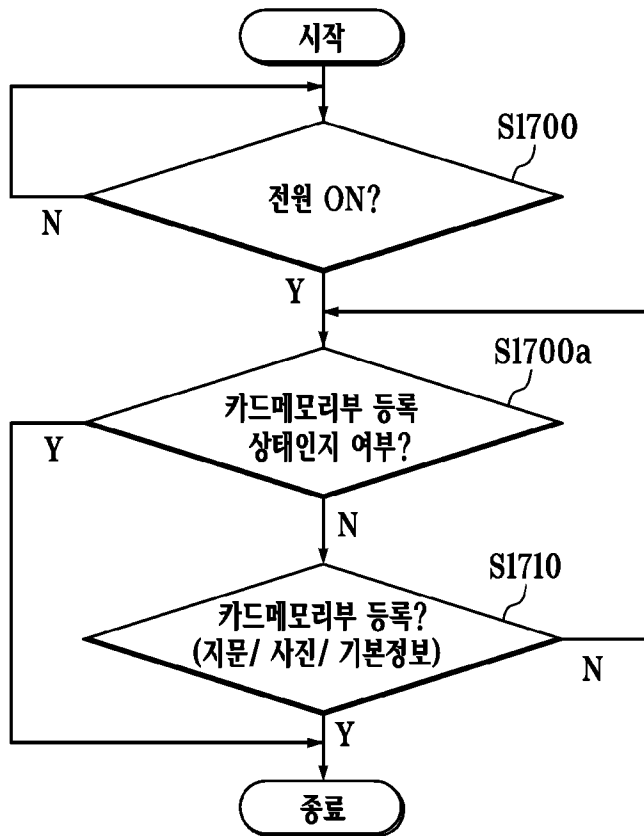
[도17]



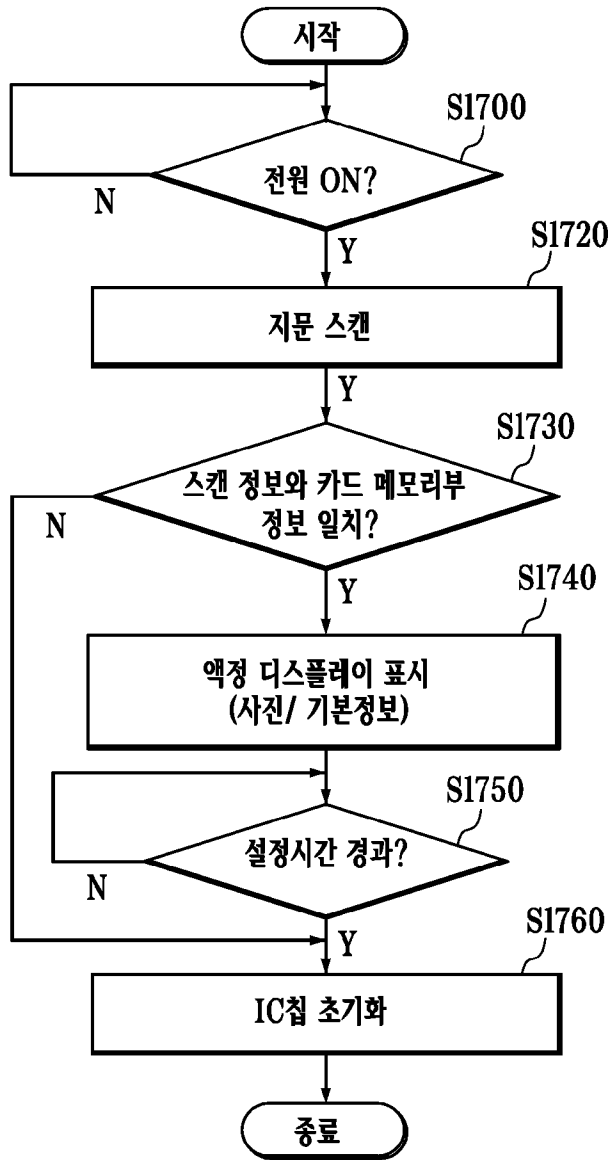
[도18]



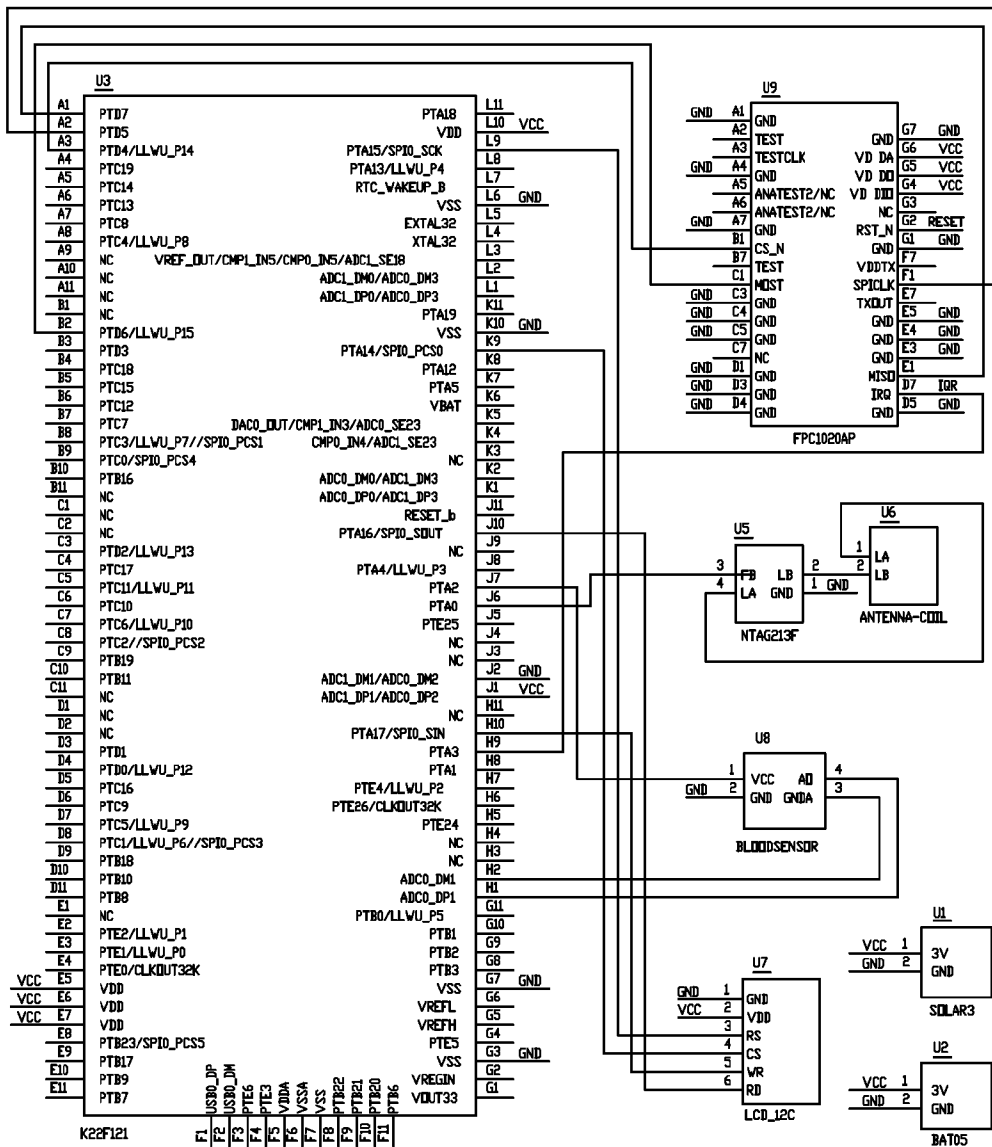
[도 19]



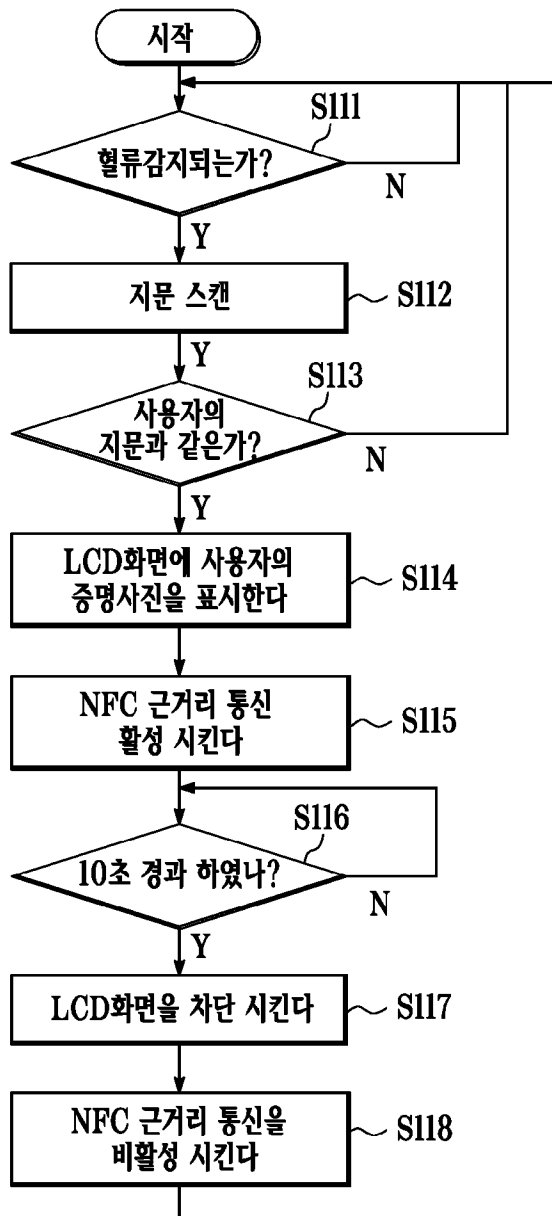
[도20]



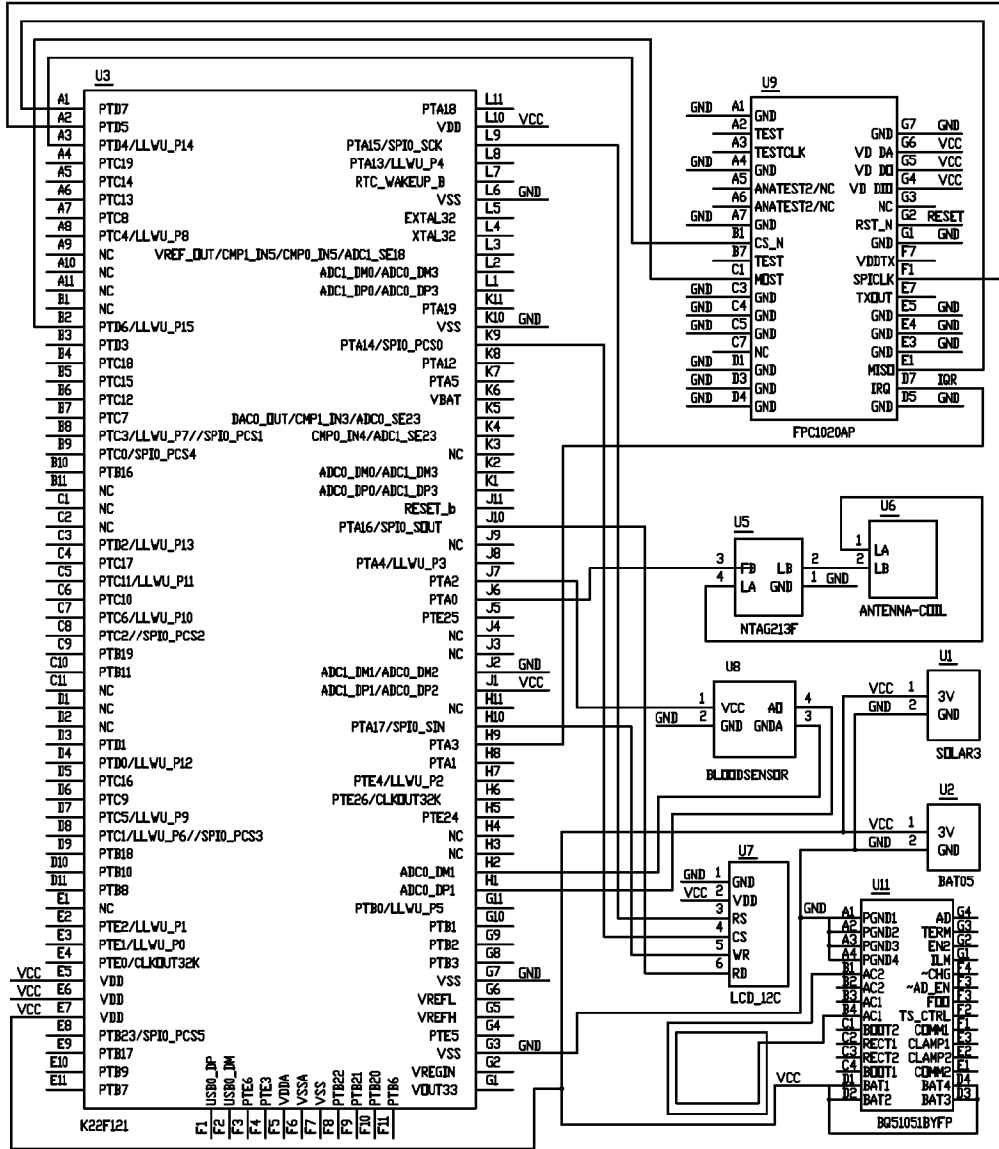
[도21]



[도22]



[도23]



[도24]

