



(12) 实用新型专利

(10) 授权公告号 CN 205426086 U

(45) 授权公告日 2016. 08. 03

(21) 申请号 201521049616. 4

(22) 申请日 2015. 12. 15

(73) 专利权人 宁波频泰光电科技有限公司

地址 315100 浙江省宁波市鄞州区首南街道  
新兴工业园区

(72) 发明人 向贤毅 敖明武 罗剑 王岱  
庄富强 张进 谢小甫 吴明军  
鲁宇 高源

(74) 专利代理机构 北京青松知识产权代理事务  
所(特殊普通合伙) 11384

代理人 郑青松

(51) Int. Cl.

G01B 11/25(2006. 01)

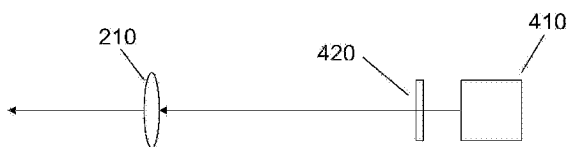
权利要求书1页 说明书8页 附图9页

(54) 实用新型名称

一种彩色 3D 测量系统用的照明装置

(57) 摘要

本实用新型的目的是提供一种小型化彩色 3D 测量设备,主要用于如人体口腔牙齿或其它空间受限场所的彩色三维数据获取。一种彩色 3D 测量系统用的照明装置,所述照明装置包括光源、投影镜头、分光镜、光栅底片;所述光源用于照亮所述光栅底片;所述投影镜头用于将被照亮的光栅底片投影出;所述分光镜为半反半透分光镜,既能够允许部分光线透射,又能够允许另一部分光线反射的半反半透分光镜;所述投影镜头和所述分光镜在同一光路上;所述光栅底片、投影镜头、分光镜位于所述光源的光路上;所述光栅底片受时序控制电路的控制,在第一时钟周期内显示编码底片,在第二时钟周期内显示白光底片。



1. 一种彩色3D测量系统用的照明装置,其特征在于:  
所述照明装置包括光源、投影镜头、分光镜、光栅底片;  
所述光源用于照亮所述光栅底片;所述投影镜头用于将被照亮的光栅底片投影出;所述分光镜为半反半透分光镜,既能够允许部分光线透射,又能够允许另一部分光线反射的半反半透分光镜;所述投影镜头和所述分光镜在同一光路上;  
所述光栅底片、投影镜头、分光镜位于所述光源的光路上;  
所述光栅底片受时序控制电路的控制,在第一时钟周期内显示编码底片,在第二时钟周期内显示白光底片。
2. 根据权利要求1所述的照明装置,其中,所述编码底片为散斑底片或条纹底片。

## 一种彩色3D测量系统用的照明装置

### 技术领域

[0001] 本实用新型涉及一种彩色3D测量系统。

### 背景技术

[0002] 三维测量主要采用两个摄像机或者一个摄像机与光学折反射系统构成的双目立体视觉传感器,从不同位置或者角度拍摄得到同一空间物体的多幅图像,基于视差原理即可获取物体的三维几何信息,重建周围场景的三维形状与位置。三维测量通常有以下几种方法:

[0003] 第一、结构光视觉测量技术。主要通过向被测对象投射相应模式的结构光,由摄像机拍摄变形光条图像,基于光学三角原理来获取物体表面的三维信息。该技术已成为解决物体表面形貌测量、空间位置测量、三维运动信息获取等许多在线测量的有效途径之一,具有非接触、动态响应快、系统柔性好等特点,广泛应用于产品快速设计和加工质量控制、逆向工程以及自动控制等诸多领域。

[0004] 第二、相移测量技术(PMP)。其是利用一定相位差的多幅光栅条纹图像算出每个像素的相位值,然后根据相位值计算物体的高度信息。具体过程如下:首先向被测物体表面投射光栅条纹,所投射的条纹受到物体表面的形状调制而产生变形,再对变形的条纹图像进行处理,解调出代表物体高度的相位信息,最后经过相位去包裹和几何计算就可以获得被测物体表面的三维几何信息。PMP方法需要至少三幅以上的光栅条纹图像才能进行相位计算,同时被测物体在拍摄过程中不能移动,通常适合于静态物体的三维测量。

[0005] 第三、共焦扫描技术。基于点照明、点成像和点探测三点共轭的原理,当被测表面与探测面共轭时,在点探测器上的像点最小,点探测器接收到的光能量最大;当被测表面偏离物点时,探测器上的像点变大,点探测器接收到的光能量变小。测量时控制物点与被测面重合,保证探测器的输出值最大,便可描绘出被测表面的形貌。共焦测量方法(如激光共焦扫描显微镜)由于其高精度、高分辨率及易于实现三维成像数字化的独特优势在生物医学、半导体检测等领域得到广泛应用。

[0006] 第四、数字散斑技术,用数字方法记录散斑图像,通过对形变前后散斑图像进行匹配,来获取待测物体的形变信息,也就是数字散斑相关测量方法。这里的“图像”代表所有反应物面信息的可视载体,包括激光散斑图像、人工散斑图像和反应物面特征的其他形式的图像。由于数字散斑相关测量技术具有对原始数据的采集方式比较简单、对测量环境的要求低、可直接测量位移和应变两组信息、便于实现测量自动化等优点,在材料应力应变测量、结构承受力分析等领域得到广泛应用。

[0007] 此外,CA2686904A1中也公开了一种手持式扫描装置,能够在两种操作模式下完成三维扫描。

[0008] 但是,上述三维测量方法通常只能获得待测物体的三维几何信息,而无法提供全彩色信息。为了获得彩色信息,现有技术中也出现了一些方法,具体如下:

[0009] CN104251995A在背景技术中公开了采用彩色相机对场景进行二维拍照,再将彩色

照片与三维点云数据进行合成,间接获得彩色三维点云数据,生成彩色三维模型。

[0010] CN104776815A在背景技术中进一步公开了在三维轮廓测量过程中,同时测量物体颜色信息的两种解决方法:一是投影红外结构光,在用于获取物体颜色信息的彩色数据相机前加上红外截止滤波片即可;二是通过频闪结构光的方式,先投影结构光,同时拍摄结构光的图像用于计算三维轮廓,再关闭结构光拍摄彩色图像用于计算物体的颜色信息。

[0011] CN102980526A中进一步提出了仅采用黑白相机获取彩色图像的三维扫描仪及其扫描方法。其公开的三维扫描仪,包括一个投影仪,至少一个黑白相机及一个控制系统。所述投影仪分别向被扫描物体投射红、绿、蓝三种单色光。当所述投影仪向被扫描物体投射每种单色光时,所述至少一个黑白相机从多个角度分别拍摄被扫描物体的多张图像。所述控制系统能够以投影仪投红色光采集到的图像的灰度值作为红色通道的值,投绿色光采集到的图像的灰度值作为绿色通道,以投蓝色光采集到的图像的灰度值作为蓝色通道的值,由组合的三通道值得到完整的彩色图像,从而得到被扫描物体多个角度的彩色图像。

[0012] CN202074952U的技术原理与CN102980526A类似,其中进一步强调了仅使用单相机一单投影仪的三维形貌和彩色纹理获取系统。

[0013] CN1426527A中公开了一种数字化器,其中包括两个照相机和两个投影器,投影器中的一个用于在目标物体表面上投影编码图案的光栅元件,另一个用于获取目标物体的纹理信息。

[0014] 本实用新型就是基于数字散斑技术实现三维数据获取,但是,这样获取的数据不能提供全彩色信息,因此,当需要彩色结构时,通过纹理信息相机采集的图像与三维数据相匹配,即可获得彩色的三维物体结构。

### 实用新型内容

[0015] 本实用新型的目的是提供一种小型化彩色3D测量设备,主要用于如人体口腔牙齿或其它空间受限场所的彩色三维数据获取。

[0016] 其中的照明装置包括光源、投影镜头、分光镜、光栅底片;

[0017] 光源用于照亮光栅底片;投影镜头用于将被照亮的光栅底片投影出;分光镜为半反半透分光镜,既能够允许部分光线透射,又能够允许另一部分光线反射的半反半透分光镜;投影镜头和分光镜在同一光路上;

[0018] 光栅底片、投影镜头、分光镜位于光源的光路上。

[0019] 光栅底片受时序控制电路的控制,在第一时钟周期内显示编码底片,在第二时钟周期内显示白光底片。

[0020] 在根据本实用新型的一些实施方式中,所述编码底片为散斑底片或条纹底片。

[0021] 本实用新型具有以下技术效果:

[0022] 1,采用数字散斑测量方法,具有速度快、精度高的特点,可应用于动态变化目标的测量。

[0023] 2,采用彩色纹理相机匹配三维物体的表面色彩纹理,可实现彩色三维物体数据的获取。

[0024] 3,能够完成小型化的设计,可使该设备应用于空间受限场所的三维数据测量。

## 附图说明

- [0025] 图1是本实用新型彩色3D测量系统的体系结构图；
- [0026] 图2A-2B是根据本实用新型的3D测量及纹理采集装置和投影镜头的第一实施方式的纵向切面图；
- [0027] 图3A是根据本实用新型的3D测量及纹理采集装置和投影镜头的第二实施方式的纵向切面图；
- [0028] 图3B是根据本实用新型的3D测量及纹理采集装置和投影镜头的第三实施方式的纵向切面图；
- [0029] 图3C是根据本实用新型的3D测量及纹理采集装置和投影镜头的第四实施方式的纵向切面图；
- [0030] 图3D是根据本实用新型的3D测量及纹理采集装置和投影镜头的第五实施方式的纵向切面图；
- [0031] 图4是根据本实用新型的照明装置的第一实施方式的光路结构示意图；
- [0032] 图5是根据本实用新型的照明装置的第二实施方式的光路结构示意图；
- [0033] 图6A-6C是根据本实用新型的照明装置的第三实施方式的光路结构示意图；
- [0034] 图7A-7D是根据本实用新型的照明装置的第四实施方式的光路结构示意图；
- [0035] 图8A-8B是根据本实用新型的照明装置的第五实施方式的光路结构示意图；
- [0036] 图9A-9B是根据本实用新型的照明装置的第六实施方式的光路结构示意图；
- [0037] 图10A-图10B是根据本实用新型的使用光栅底片的照明装置的光路结构示意图；
- [0038] 图11是根据本实用新型的时序控制电路的某个实施例的逻辑示意图。

## 具体实施方式

[0039] 为使本实用新型的目的、技术方案和优点更加清楚，将结合附图对本实用新型作进一步地详细描述。这种描述是通过示例而非限制的方式介绍了与本实用新型的原理相一致的具体实施方式，这些实施方式的描述是足够详细的，以使得本领域技术人员能够实践本实用新型，在不脱离本实用新型的范围和精神的情况下可以使用其他实施方式并且可以改变和/或替换各要素的结构。因此，不应当从限制性意义上理解以下的详细描述。

[0040] 参见图1，本实用新型的彩色3D测量系统，包括：照明装置200、3D测量及纹理采集装置100、时序控制电路300，照明装置200进一步包括投影镜头210。时序控制电路300，连接到照明装置200和3D测量及纹理采集装置100。在第一周期内，时序控制电路300控制照明装置200投射编码图案，并且同步控制3D测量及纹理采集装置100获取第一图像数据；在第二周期内，时序控制电路300控制照明装置200投射白光，并且同步控制3D测量及纹理采集装置100获取第二图像数据。第一图像为用于生成三维数据的图像数据，第二图像为被测物体彩色纹理的图像数据。显然，第一周期和第二周期没有时间上的先后顺序，即本领域技术人员能够充分理解该优选实施方式也可以在第一周期内获得第二图像数据，在第二周期内获得第一图像数据。

[0041] 图2A-2B是根据本实用新型的3D测量及纹理采集装置和投影镜头的第一实施方式的纵向切面图，图4是根据本实用新型的照明装置的第一实施方式的光路结构示意图。以下

将参考图2A-2B和图4详细说明本实用新型的第一优选实施方式。

[0042] 如图2A所示,本实用新型的3D测量及纹理采集装置100包括第一单色相机110、第二单色相机120和彩色相机130。其中,第一单色相机110和第二单色相机120用于获取第一图像数据,彩色相机130用于获取第二图像数据。第一单色相机110和第二单色相机120的型号和/或参数可以相同,也可以不相同,但优选相同。

[0043] 优选的,第一单色相机110、第二单色相机120和彩色相机130均采用远心光路镜头。

[0044] 对于投影镜头、单色相机和彩色相机的位置关系来说,优选的一种实施方式如图2A所示,包括:投影镜头被放置在中间,第一单色相机和第二单色相机位于投影镜头的左右或上下两侧,彩色相机相应的位于投影镜头的上/下部或左/右部。优选的另一种实施方式如图2B所示,包括:投影镜头被放置在中间,第一单色相机、第二单色相机和彩色相机被放置在8点、4点和12点的位置上,与投影镜头的连线均成120度角。显然,图2A和图2B所示的位置关系是示例性的,而非限制性的。例如,投影镜头可以位于中间位置,也可以不位于中间位置;再如,当投影镜头处于中间位置时,第一单色相机、第二单色相机和彩色相机与投影镜头之间的距离可以相同,也可以不同。需要指出的是,本领域技术人员完全有能力根据彩色3D测量系统的机械设计要求,调整投影镜头、单色相机和彩色相机的位置关系从而达到与图2A和图2B所示位置关系相同或类似的3D测量及纹理采集功能,因此投影镜头、单色相机和彩色相机的不同位置关系均落入本实用新型的保护范围。

[0045] 而且,本领域技术人员也能够充分理解图3A-3D所示的本实用新型的3D测量及纹理采集装置和投影镜头的第二到第五实施方式也遵从上述说明,因此在相应实施方式的说明中不再赘述。

[0046] 如图4所示,本实用新型的照明装置200包括第一照明单元、第二照明单元、投影镜头210、半反半透光镜220。其中,第一照明单元包括第一光源232、第一底片234,第二照明单元包括第二光源236、第二底片238。第一光源232和第二光源236的型号和/或参数可以相同,也可以不相同,但优选相同。第一光源和第二光源优选为LED光源。

[0047] 第一底片234为编码底片,编码优选使用可以通过单帧采集就能够生成三维数据的编码,以提高第一图像的获取效率。更优选的,编码使用散斑,相应的编码底片为散斑底片,从而能够适用于更广泛的材料或颜色表面。第二底片238为白光底片,优选使用具有匀光作用的透光材料片,例如毛玻璃片等。显然,图4所示的光源和底片位置关系是示例性的,而非限制性的。例如,第一底片234和第二底片238的位置可以如图4所示,也可以二者互换位置;第一光源232和第二光源236的位置可以如图4所示,也可以二者互换位置。

[0048] 投影镜头210用于将底片上的编码图案/白光投影出形成结构光。

[0049] 在第一优选实施方式中,时序控制电路300电连接到照明装置200和3D测量及纹理采集装置100。具体的,时序控制电路300至少电连接到3D测量及纹理采集装置100的第一单色相机110、第二单色相机120和彩色相机130;时序控制电路300还至少电连接到照明装置200的第一光源232和第二光源236。在第一周期内,时序控制电路300驱动第一光源232照亮第一底片234,同时控制第一单色相机110和第二单色相机120获取第一图像数据。在第二周期内,时序控制电路300驱动第二光源236照亮第二底片238,同时控制彩色相机130获取第二图像数据。

[0050] 如图11所示,本实用新型的时序控制电路包括控制器、陀螺仪、用于驱动第一光源的第一驱动电路,用于驱动第二光源的第二驱动电路。在控制器的同步下,两个单色相机和彩色相机交替对两个光源图像进行图像采集,在图像采集时刻控制器记录陀螺仪当前的数据。控制器与主机进行通信,并在主机的控制下传输采集的图像数据。在主机完成序列判断处理和计算等复杂算法,实现实时的图像拼接和显示复原。控制器可以实现为FPGA、单片机或其他任意类型的处理器或微处理器。

[0051] 半反半透分光镜220为既能够允许部分光线透射,又能够允许另一部分光线反射的分光镜。例如,半反半透分光镜可以为受电压控制的分光镜,即在第一电压下,其表现为透射镜,在第二电压下,其表现为反射镜;进一步的,时序控制电路300还与半反半透分光镜电连接,分别在第一周期和第二周期内向半反半透分光镜提供第一/第二电压或第二/第一电压。优选的,半反半透分光镜通过镀分光膜实现;这种情况下,时序控制电路300不必与半反半透分光镜电连接,从而在完成相应功能的前提下,节省了电路布置。优选的,透射光线占全部光线的10%-90%,反射光线占全部光线的90%-10%。更优选的,透射光线占全部光线的40%-60%,反射光线占全部光线的60%-40%。最优选的,透射光线和反射光线均为全部光线的50%。

[0052] 在第一优选实施方式中,第一底片234所在平面与第二底片238所在平面垂直,半反半透分光镜220所在平面与第一底片234所在平面成45度夹角,半反半透分光镜220所在平面与第二底片238所在平面也成45度夹角。而且,第一光源232、第二光源236和半反半透分光镜220被放置在合适的位置,使得第一光源232发出的光和第二光源236发出的光的光路在经过半反半透分光镜220后相同,从而能够保障该优选实施方式比CN1426527A中公开的技术方案有更好的均一性,即能够使得光照强度保持一致,而不必调整相机的曝光参数。

[0053] 下面将结合图3A-3D介绍本实用新型的3D测量及纹理采集装置和投影镜头的第二到第五实施方式,与第一实施方式相同的技术内容不再赘述。

[0054] 图3A是根据本实用新型的3D测量及纹理采集装置和投影镜头的第二实施方式的纵向切面图。如图3A所示,本实用新型的3D测量及纹理采集装置100包括单色相机140和彩色相机150。

[0055] 该实施方式中,时序控制电路300连接到单色相机140和彩色相机150。在第一周期内,时序控制电路300控制单色相机140和彩色相机150获取第一图像数据;在第二周期内,时序控制电路300控制彩色相机150获取第二图像数据。

[0056] 与第一实施方式相比,该实施方式中通过彩色相机150的复用,从而减少了一个相机,简化了硬件结构,缩小了3D测量及纹理采集装置100的体积。

[0057] 图3B是根据本实用新型的3D测量及纹理采集装置和投影镜头的第三实施方式的纵向切面图。如图3B所示,本实用新型的3D测量及纹理采集装置100包括第一彩色相机160、第二彩色相机170。

[0058] 该实施方式中,时序控制电路300连接到第一彩色相机160和第二彩色相机170。在第一周期内,时序控制电路300控制第一彩色相机160和第二彩色相机170获取第一图像数据;在第二周期内,300时序控制电路控制第一彩色相机160或第二彩色相机170获取第二图像数据。

[0059] 与前述实施方式相比,该实施方式中一个彩色相机丧失功能后仍然可以使用另一

个彩色相机获取第二图像数据,具有容错功能。

[0060] 图3C是根据本实用新型的3D测量及纹理采集装置和投影镜头的第四实施方式的纵向切面图。如图3C所示,本实用新型的3D测量及纹理采集装置100包括单色相机180。

[0061] 该实施方式中,时序控制电路300连接到单色相机180。在第一周期内,时序控制电路300控制单色相机180获取第一图像数据;在第二周期内,时序控制电路300控制单色相机180获取第二图像数据。使用单色相机获取彩色图像的方式在CN102980526A和CN202074952U中有详细介绍,在此完全引入。

[0062] 与前述两实施方式相比,该实施方式中通过单色相机的复用,只需要一个相机即可完成3D测量及纹理采集功能,进一步简化了硬件结构,缩小了3D测量及纹理采集装置的体积。

[0063] 图3D是根据本实用新型的3D测量及纹理采集装置和投影镜头的第五实施方式的纵向切面图。如图3D所示,本实用新型的3D测量及纹理采集装置100包括彩色相机190。

[0064] 该实施方式中,时序控制电路300连接到彩色相机190。在第一周期内,时序控制电路300控制彩色相机190获取第一图像数据;在第二周期内,时序控制电路300控制彩色相机190获取第二图像数据。

[0065] 与前述实施方式相比,该实施方式中通过使用彩色相机替换单色相机,缩短了获得彩色纹理时需要多次拍照的时间。

[0066] 下面将结合图5-10介绍本实用新型的照明装置的第二到第六实施方式,与第一实施方式相同的技术内容不再赘述。

[0067] 图5是根据本实用新型的照明装置的第二实施方式的光路结构示意图。如图5所示,照明装置200包括投影镜头210、半反半透分光镜220、双向光源246、第一底片222、第二底片224、第一反射镜242、第二反射镜244。该实施方式中,第一底片222所在平面与第二底片224所在平面垂直,半反半透分光镜220所在平面与第一底片222所在平面成45度夹角,半反半透分光镜220所在平面与第二底片224所在平面也成45度夹角,半反半透分光镜220、第一反射镜242、第二反射镜244所在平面平行。第一反射镜242被放置在将双向光源246所发出的光反射照亮第一底片222的第一位置上,第二反射镜244被放置在将双向光源246所发出的光反射照亮第二底片224的第二位置上。

[0068] 该实施方式中,在第一周期内,时序控制电路300驱动双向光源246发出朝向第一反射镜242的光,以照亮第一底片222。在第二周期内,时序控制电路300驱动双向光源246发出朝向第二反射镜244的光,以照亮第二底片224。

[0069] 图6A-6C是本实用新型的照明装置的第三实施方式的光路结构示意图。如图6A-6C所示,照明装置200包括投影镜头210、半反半透分光镜220、双向光源256、第一底片222、第二底片224、第一反射镜252、第二反射镜254。该实施方式中,第一底片222所在平面与第二底片224所在平面垂直,半反半透分光镜220所在平面与第一底片222所在平面成45度夹角,半反半透分光镜220所在平面与第二底片224所在平面也成45度夹角。

[0070] 该实施方式中,第一反射镜252所在平面和第二反射镜254所在平面垂直,从而使双向光源256所发出的光经第一反射镜252和第二反射镜254后能够照亮第二底片224。优选的,如图6A所示的实施方式中,第一反射镜252所在平面与第一底片222所在平面成45度夹角,第二反射镜254所在平面与第二底片224所在平面成45度夹角。在另一实施例中,如图



6B-6C所示,第一反射镜252所在平面与第一底片222所在平面成大于或小于45度夹角,第二反射镜254所在平面与第二底片224所在平面成相应的小于或大于45度夹角。

[0071] 该实施方式中,在第一周期内,时序控制电路300驱动双向光源256发出朝向第一底片222的光,以照亮第一底片222。在第二周期内,时序控制电路300驱动双向光源256发出朝向第一反射镜252和第二反射镜254的光,以照亮第二底片224。

[0072] 与前述两种实施方式相比,该实施方式能够充分保证照明装置的各组成部分机械布局设计的灵活性。

[0073] 图7A-7D是根据本实用新型的照明装置的第四实施方式的光路结构示意图。如图7A-7D所示,照明装置200包括投影镜头210、光源262、第一底片222、第二底片224和旋转轴264。该实施方式中,第一底片222和第二底片224均被固定在旋转轴264上。该实施方式中,在第一周期内(如图7A或7C所示),时序控制电路300控制旋转轴264转动,将第一底片222置于光源262的光路上,同时驱动光源262照亮第一底片222。在第二周期内(如图7B或7D所示),时序控制电路300控制旋转轴264转动,将第二底片224置于光源262的光路上,同时驱动光源262照亮第二底片224。

[0074] 在优选的一种实施方式中,如图7A和7B所示的侧视图,第一底片222和第二底片224均被直接固定在旋转轴264上。

[0075] 在优选的另一种实施方式中,如图7C和7D所示的正视图,第一底片222和第二底片224分别通过第一连接杆(未显示附图标记)和第二连接杆(未显示附图标记)固定在旋转轴264上。更优选的,第一连接杆和第二连接杆之间的夹角设置为能够使得第一底片222和第二底片224邻接的夹角最小,从而使得照明装置所需的空间最小。

[0076] 与前述实施方式相比,该实施方式中照明装置不再包括半反半透分光镜和反射镜等组成部分,而且只需要一个光源,因此能够有效减少照明装置的体积。

[0077] 图8A-8B是根据本实用新型的照明装置的第五实施方式的光路结构示意图。如图8A-8B所示,照明装置200包括投影镜头210、光源262、第一底片222、第二底片224和传动机构(图中未显示)。显然传动机构的运动方向可以如图8A-8B显示的上下传动,也可以左右传动。

[0078] 该实施方式中,在第一周期内(如图8A所示),时序控制电路300控制传动机构,将第一底片222置于光源262的光路上,同时驱动光源262照亮第一底片222。在第二周期内(如图8B所示),时序控制电路300控制传动机构,将第二底片224置于光源262的光路上,同时驱动光源262照亮第二底片224。

[0079] 与图7A-7D所示的第四实施方式类似,该实施方式中照明装置不再包括半反半透分光镜和反射镜等组成部分,而且只需要一个光源,因此能够有效减少照明装置的体积。

[0080] 图9A-9B是根据本实用新型的照明装置的第六实施方式的光路结构示意图。如图9A-9B所示,照明装置200包括投影镜头210、光源262、第一底片222、第二底片224、第一卷轴272和第二卷轴274。其中,第一底片222和第二底片224均为柔性材料制成。显然第一卷轴272和第二卷轴274的运动方向可以如图9A-9B显示的垂直卷动,也可以水平卷动。

[0081] 该实施方式中,在第一周期内(如图9A所示),时序控制电路300控制第一卷轴272和第二卷轴274,将第一底片222置于光源262的光路上,将第二底片224卷在第二卷轴274上,同时驱动光源262照亮第一底片222。在第二周期内(如图9B所示),时序控制电路300控

制第一卷轴272和第二卷轴274,将第二底片224置于光源262的光路上,将第一底片222卷在第一卷轴272上,同时驱动光源262照亮第二底片224。

[0082] 与图7A-7D和图8A-8B所示的第四、五实施方式相比,该实施方式能够进一步减少照明装置的体积。

[0083] 图10A-图10B是根据本实用新型的使用光栅底片的照明装置的光路结构示意图。

[0084] 如图10A所示,照明装置200包括投影镜头210、光源410、光栅底片420。

[0085] 如图10B所示,照明装置200包括投影镜头210、光源262、光栅底片420、反射镜440。优选的,反射镜440与光源262的入射光成45度角;更优选的,反射镜440与光源262的入射光成60度角。

[0086] 该实施方式中,在第一周期内,时序控制电路300控制光栅底片420形成编码底片,在第二周期内,时序控制电路300控制光栅底片420形成白光底片。

[0087] 与前述实施方式相比,该实施方式中照明装置的机械结构更简单,使得照明装置的体积更小。

[0088] 此外,根据公开的本实用新型的说明书,本实用新型的其他实现对于本领域的技术人员是明显的。实施方式和/或实施方式的各个方面可以单独或者以任何组合用于本实用新型的系统和/或方法中。说明书和其中的示例应该是仅仅看作示例性,本实用新型的实际范围和精神由所附权利要求书表示。

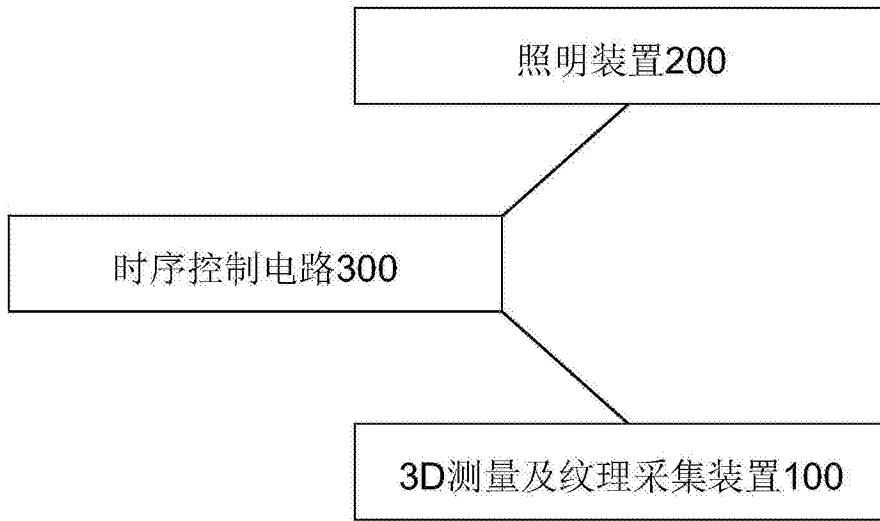


图1

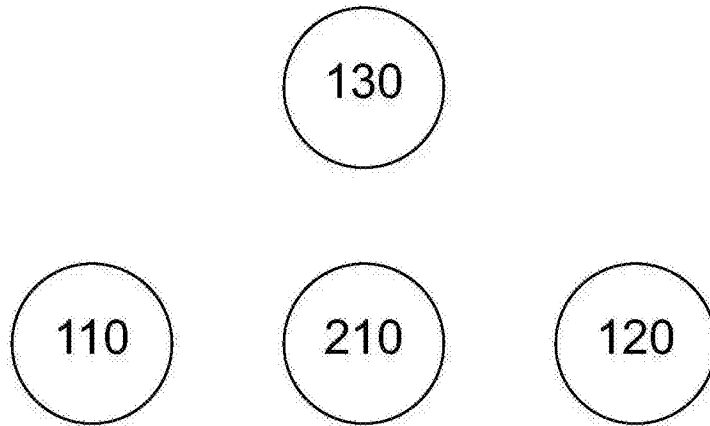


图2A

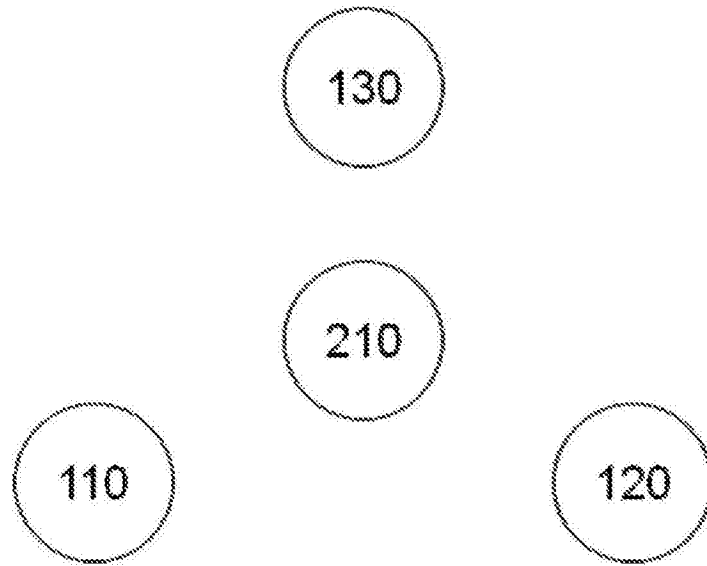


图2B

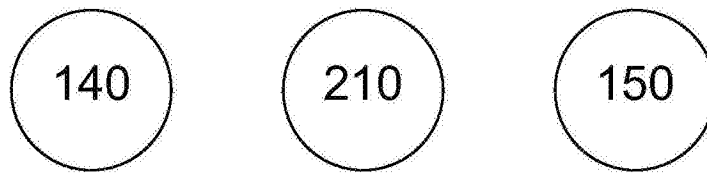


图3A

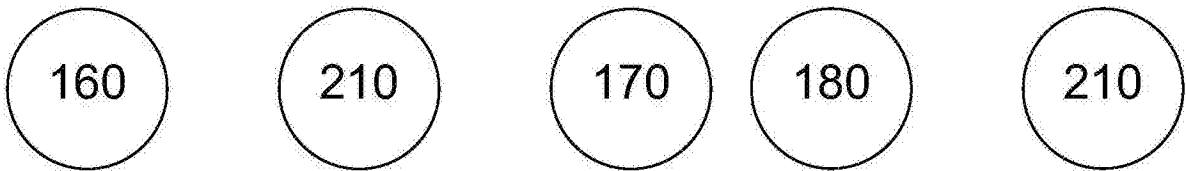


图3B

图3C

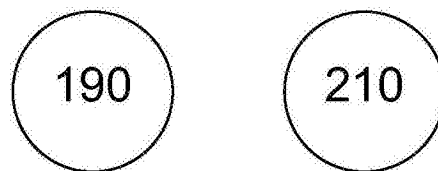


图3D

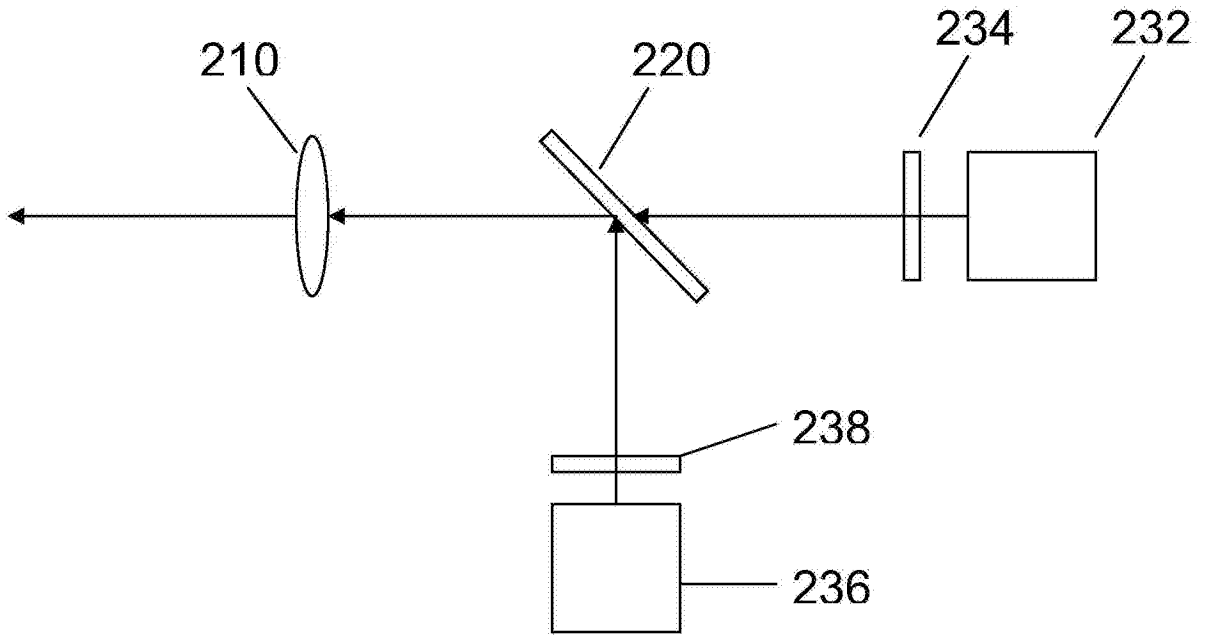


图4

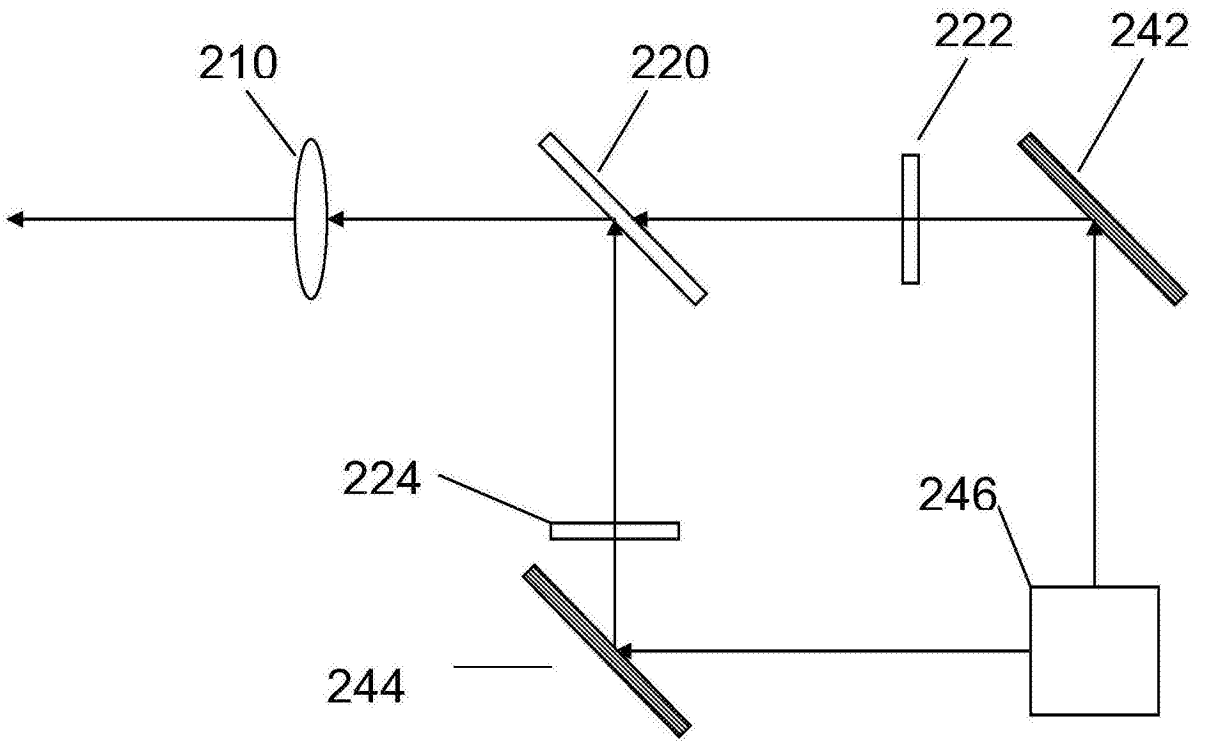


图5

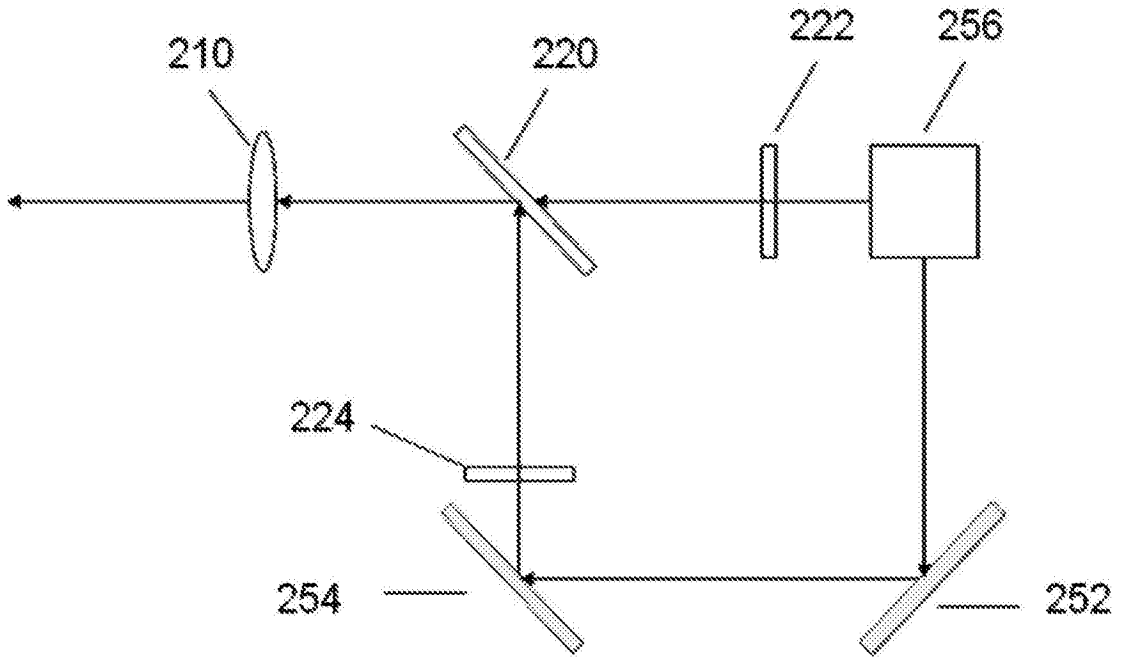


图6A

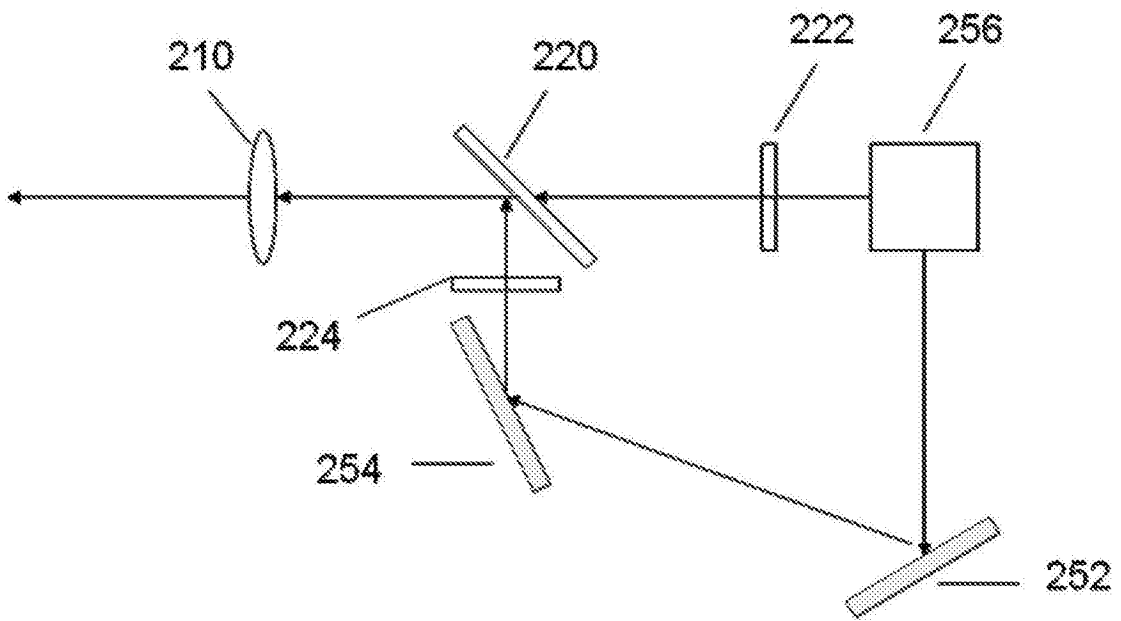


图6B

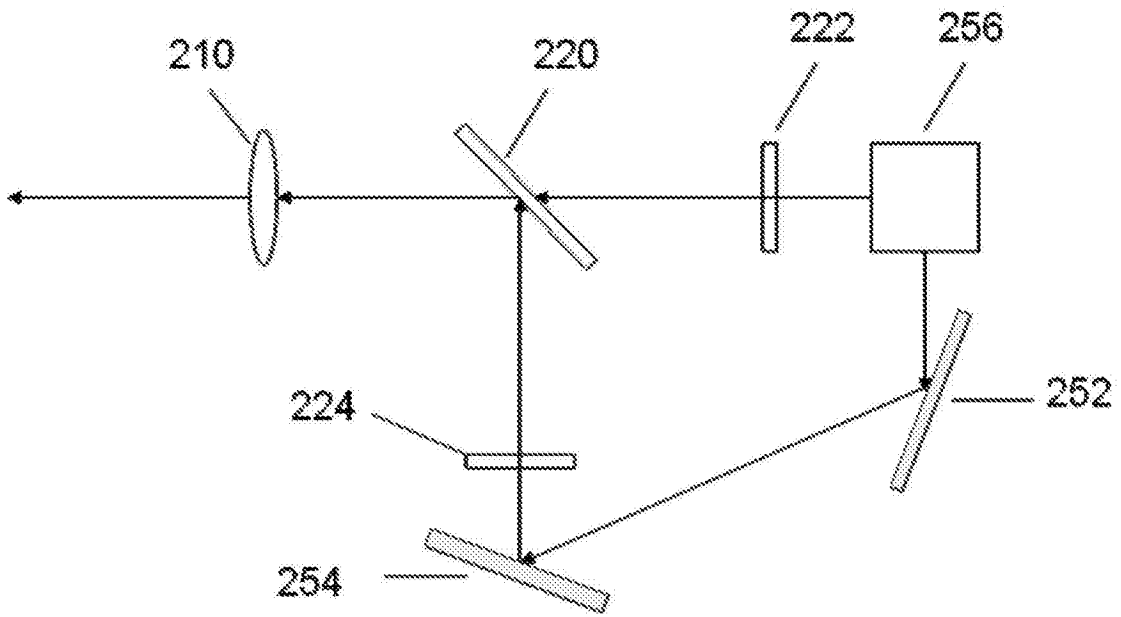


图6C



图7A



图7B

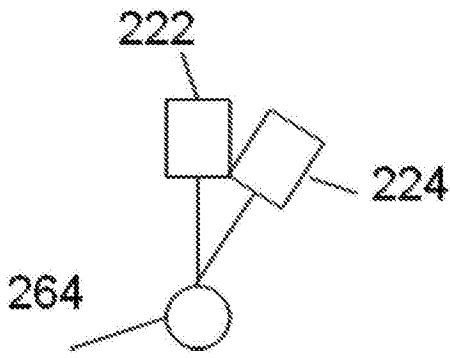


图7C

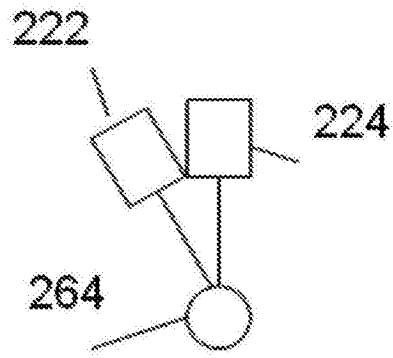


图7D

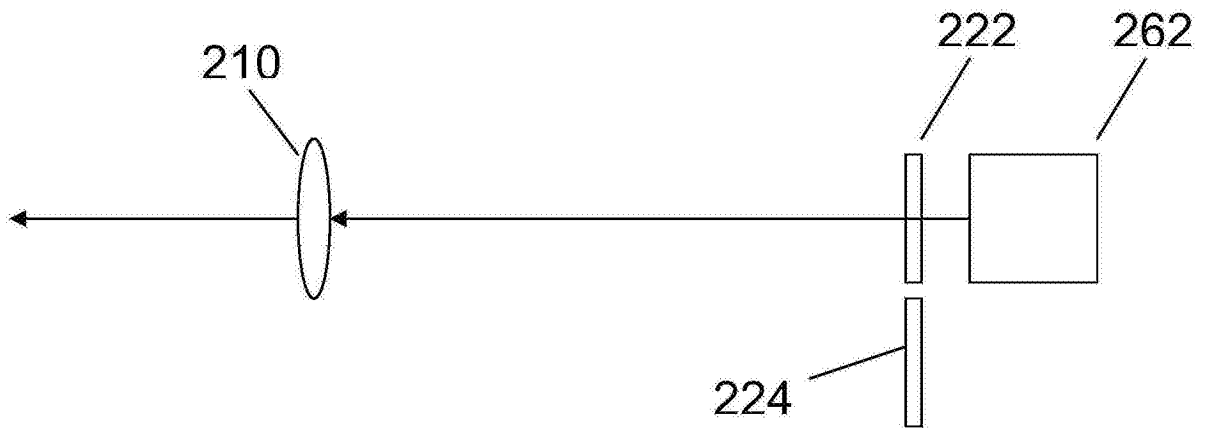


图8A



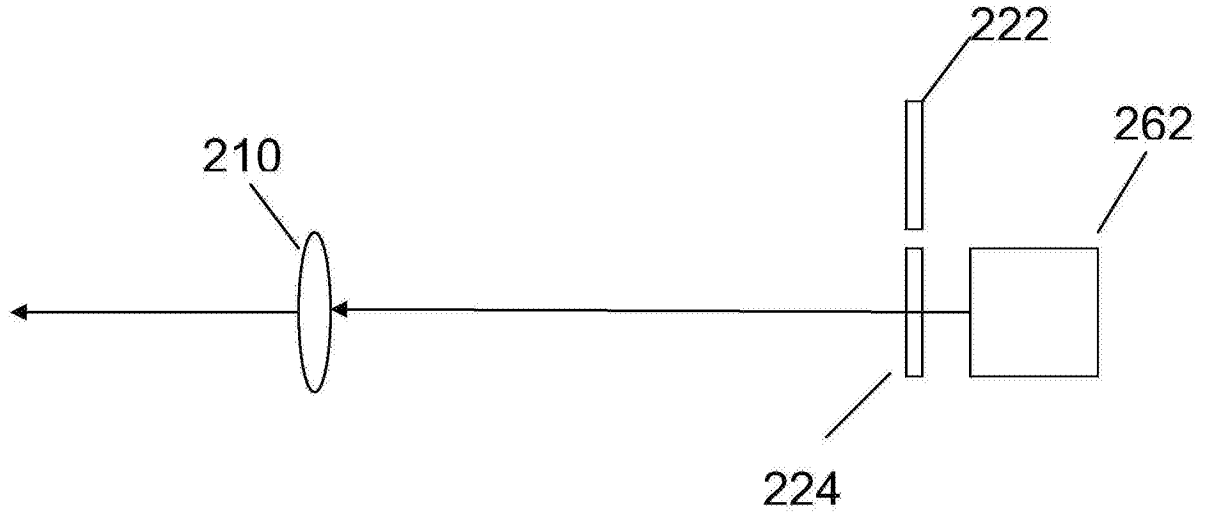


图8B

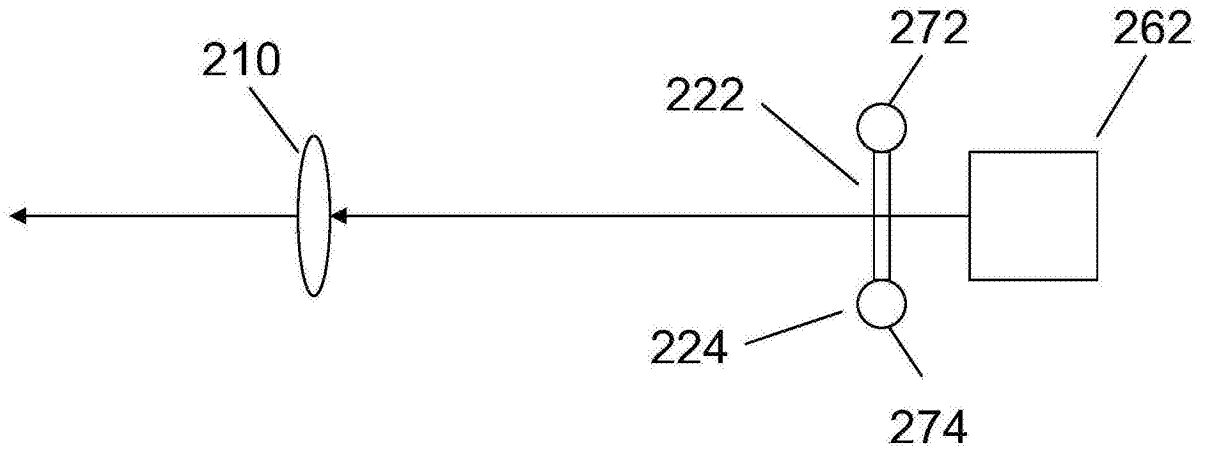


图9A

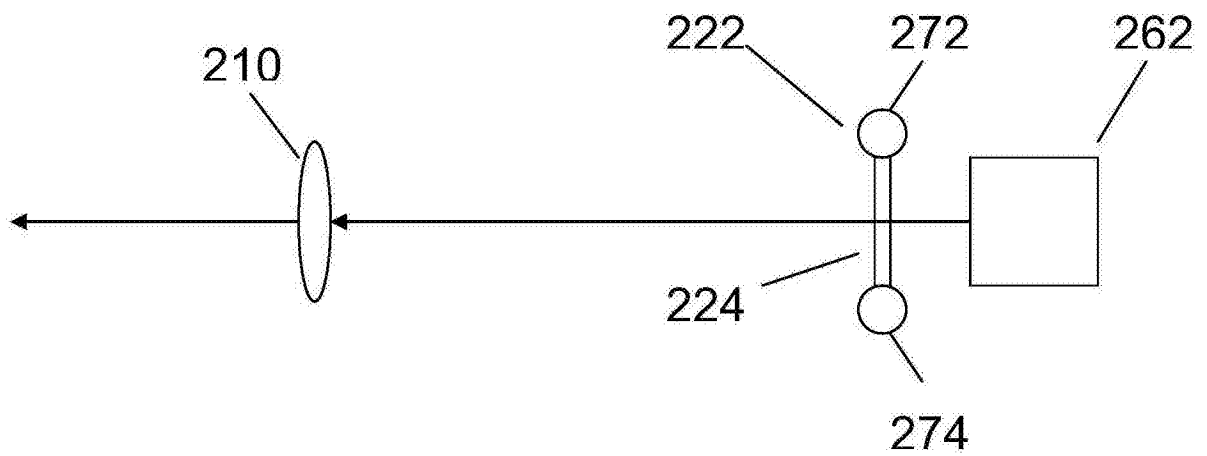


图9B

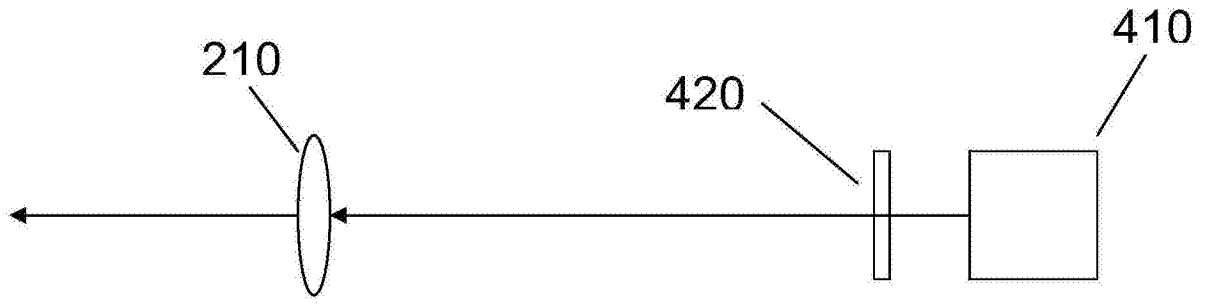


图10A

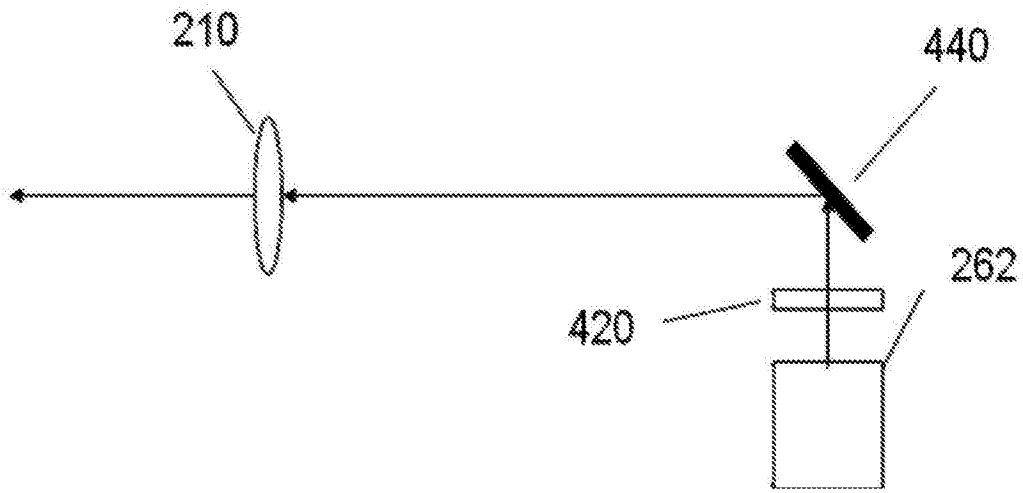


图10B

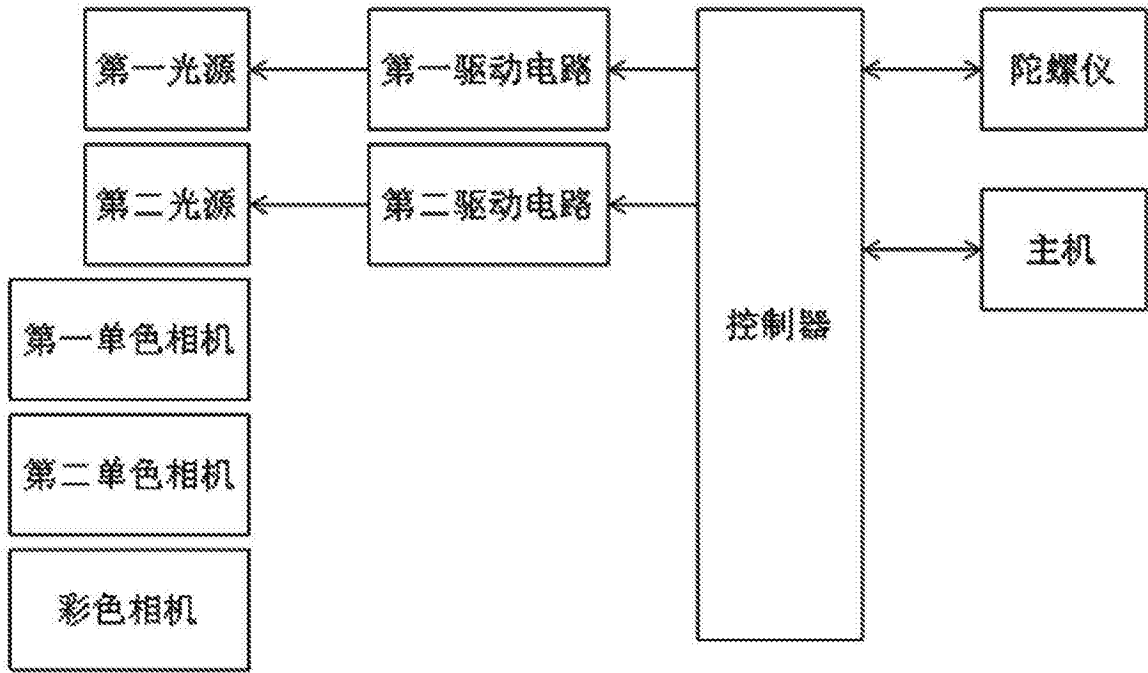


图11