





## 【發明說明書】

【中文發明名稱】 可拆式鍵盤裝置

【英文發明名稱】 Detachable keyboard device

### 【技術領域】

【0001】本發明相關於一種鍵盤裝置，特別是相關於一種可拆式鍵盤裝置。

### 【先前技術】

【0002】鍵盤是一種用以將資訊輸入電腦的工具，其結構主要包括上殼體、下殼體、複數個按鍵、導電薄膜及電路板。

【0003】在長期使用下，鍵盤表面難免會積聚灰塵、碎屑等等，特別是按鍵與按鍵之間的空隙。而鍵盤清理方式有許多種，常見的包括以刷子拭去鍵盤表面的髒污，或者將按鍵自鍵盤主體拆卸而下以作清潔，更進一步的還有將鍵盤設計為防水結構，使得整個鍵盤可直接以水清洗之。

【0004】然而，上述的方式皆存在著缺點，包括清潔程度不夠徹底、過程繁瑣、價格昂貴以及防水效果有所疑慮。因此，習知的鍵盤有其改善的必要存在。

### 【發明內容】

【0005】因此，本發明的目的即在提供一種可拆式鍵盤裝置，能將鍵帽及其它可水洗部分快速拆卸而下以進行清潔。

【0006】本發明為解決習知技術之問題所採用之技術手段係提供一種可拆式鍵盤裝置，包含：一上鍵盤構件，包括一上鍵盤殼體、複數個鍵帽及一連接件，該上鍵盤殼體具有一頂壁及自該頂壁之邊緣向下延伸形成的周壁，該複數個鍵帽係凸設於該頂壁，該連接件設置於該上鍵盤殼體；以及一下鍵盤構件，

包括一下鍵盤殼體、一鍵盤電路及一連接相對件，該下鍵盤殼體具有一底壁及自該底壁之邊緣向上延伸形成的周壁，該底壁與該周壁係形成有一下鍵盤殼體空間，該鍵盤電路係設置於該下鍵盤殼體空間，該連接相對件設置於該下鍵盤殼體且適配於該連接件，其中該連接件包括一下延伸部、一第一勾部及一上容置部，該下延伸部自該上鍵盤殼體之頂壁向下延伸，該第一勾部係自該下延伸部之尾部水平延伸而出而與該下延伸部相互垂直，該上容置部係形成在該下延伸部之內側與該第一勾部之上側之間，該連接相對件包括一上延伸部、一第二勾部及一下容置部，該上延伸部自該下鍵盤殼體之底壁向上延伸，該第二勾部係自該上延伸部之頂部水平延伸而出而與該上延伸部相互垂直，該下容置部係形成在該上延伸部之內側與該第二勾部之下側之間，該上鍵盤殼體藉由該第一勾部卡置於該下容置部以及該第二勾部卡置於該上容置部使得該連接件與該連接相對件相連接，而與該下鍵盤殼體為可拆卸地相連接，使得該上鍵盤構件與該下鍵盤構件相連接而為一鍵盤，以及該上鍵盤構件在自該下鍵盤構件拆離後為一整體可水洗結構。

**【0007】** 在本發明的一實施例中係提供一種可拆式鍵盤裝置，該連接件係為一凹槽，係自該上鍵盤殼體之周壁的外壁面向內凹陷而形成，以及該連接相對件係為一凸部，係自該下鍵盤殼體之周壁的一端往內水平延伸而形成，該凸部卡接於該凹槽，而使該上鍵盤殼體與該下鍵盤殼體相連接。

**【0008】** 在本發明的一實施例中係提供一種可拆式鍵盤裝置，該連接件係為一扣槽，係自該上鍵盤殼體之周壁的内壁面往外凹陷而形成，以及該連接相對件係為一彈性扣爪，係具有自該下鍵盤殼體之周壁往上延伸的一彈性臂以及自該彈性臂之上端向外勾起的一扣爪，該扣爪扣置於扣槽，而使該上鍵盤殼體與該下鍵盤殼體相連接。

【0009】在本發明的一實施例中係提供一種可拆式鍵盤裝置，該連接相對件之彈性臂係與鄰近的該下鍵盤殼體之周壁之間為平行間隔有一中空距離。

【0010】在本發明的一實施例中係提供一種可拆式鍵盤裝置，該連接件係為自該上鍵盤殼體之頂壁的内壁面向下且向往外凸伸所形成的概呈L形的一受扣件，以及該連接相對件係為一扳扣件，係具有可扳轉地設置於該下鍵盤殼體之周壁的一扳轉部以及位於該扳轉部之上端且適配於該受扣件之一勾部，以供勾扣於該受扣件，且該勾部於該扳扣件經向下扳轉時為分離於該受扣件。

【0011】在本發明的一實施例中係提供一種可拆式鍵盤裝置，該扳轉部包括一旋轉軸部及一扳動部，該旋轉軸部軸接於該下鍵盤殼體之周壁，而為可上下旋轉，該扳動部自該旋轉軸部向上且向外延伸，以在受扳動時帶動該扳轉部旋轉，該勾部係自該扳動部向內延伸。

【0012】在本發明的一實施例中係提供一種可拆式鍵盤裝置，該上鍵盤構件更包括一副連接件，該下鍵盤構件更包括一副連接相對件，該副連接件設置於該上鍵盤殼體相對於該連接件之位置，該副連接相對件設置於該下鍵盤殼體相對於該連接相對件之位置，該副連接件係為自該上鍵盤殼體之頂壁向下且向往外凸伸所形成的概呈L形的一外勾部，以及該副連接相對件設係為自該下鍵盤殼體之周壁向內凸伸所形成的一內勾部，該外勾部與該內勾部相互勾置。

【0013】經由本發明所採用之技術手段，包括有鍵帽及其它可水洗元件的上鍵盤殼體可輕易地拆離地於下鍵盤殼體以作清洗，並且可在清理後再與下鍵盤殼體相組合而為一鍵盤，方便且成本低。較佳地，上鍵盤殼體與下鍵盤殼體之間的結合方式可為卡合或扣合，以符合不同鍵盤結構之結合需求。

## 【圖式簡單說明】

【0014】

第1a圖為顯示根據本發明的一第一實施例的可拆式鍵盤裝置於上鍵盤構件自下鍵盤構件拆離時的爆炸圖。

第1b圖為顯示根據本發明的一第一實施例的可拆式鍵盤裝置於上鍵盤構件連接於下鍵盤構件時的立體圖。

第2圖為顯示根據本發明的一第一實施例的可拆式鍵盤裝置的剖視圖。

第3圖為顯示根據本發明的一第二實施例的可拆式鍵盤裝置的剖視圖。

第4圖為顯示根據本發明的一第三實施例的可拆式鍵盤裝置的剖視圖。

### 【實施方式】

【0015】以下根據第1圖至第4圖，而說明本發明的實施方式。該說明並非為限制本發明的實施方式，而為本發明之實施例的一種。

【0016】如第1、2圖所示，依據本發明的一第一實施例的一可拆式鍵盤裝置100，包含一上鍵盤構件1及一下鍵盤構件2。

【0017】如第1、2圖所示，該上鍵盤構件1包括一上鍵盤殼體11、複數個鍵帽12及一連接件13。該上鍵盤殼體11具有一頂壁111及自該頂壁111之邊緣向下延伸形成的周壁112，該複數個鍵帽12係凸設於該頂壁111。該連接件13設置於該上鍵盤殼體11。

【0018】如第1、2圖所示，該下鍵盤構件2包括一下鍵盤殼體21、一鍵盤電路22及一連接相對件23。該下鍵盤殼體21具有一底壁211及自該底壁211之邊緣向上延伸形成的周壁212，該底壁211與該周壁212係形成有一下鍵盤殼體空間S，該鍵盤電路22係設置於該下鍵盤殼體21空間S，具體而言該鍵盤電路22可為一電路板。該連接相對件23設置於該下鍵盤殼體21且適配於該連接件13。該連接件包括一下延伸部、一第一勾部及一上容置部，該下延伸部自該上鍵盤殼體之頂壁向下延伸，該第一勾部係自該下延伸部之尾部水平延伸而出而與該下延

伸部相互垂直，該上容置部係形成在該下延伸部之內側與該第一勾部之上側之間，該連接相對件包括一上延伸部、一第二勾部及一下容置部，該上延伸部自該下鍵盤殼體之底壁向上延伸，該第二勾部係自該上延伸部之頂部水平延伸而出而與該上延伸部相互垂直，該下容置部係形成在該上延伸部之內側與該第二勾部之下側之間。該上鍵盤殼體11藉由該第一勾部卡置於該下容置部以及該第二勾部卡置於該上容置部使得該連接件13與該連接相對件23相連接，而與該下鍵盤殼體21為可拆卸地相連接，使得該上鍵盤構件1與該下鍵盤構件2相連接而為一鍵盤（第1b圖），以及該上鍵盤構件1在自該下鍵盤構件2拆離後為一整體可水洗結構（第1a圖）。

【0019】詳細而言，如第2圖所示，在本實施例中，該連接件13係為一凹槽，係自該上鍵盤殼體11之周壁112的外壁面向內凹陷而形成有一第一勾部131，該周壁112同時為該連接件13之下延伸部，該第一勾部131與該周壁112之間形成有一上容置部132。以及該連接相對件23係為一凸部，係自該下鍵盤殼體21之周壁212的一端往內水平延伸而形成有一第二勾部234，該周壁212同時為該連接相對件23之上延伸部，第二勾部234該周壁212之間形成有一下容置部235，該第一勾部131卡置於該下容置部235，以及該第二勾部234卡置於該上容置部132，使得該凸部卡接於該凹槽，而使該上鍵盤殼體11與該下鍵盤殼體21相連接。

【0020】當然，本發明的可拆式鍵盤裝置的連接件及連接相對件不以上述的結構為限，以下說明連接件及連接相對件為其他結構的例子。

【0021】如第3圖所示的可拆式鍵盤裝置100a，其連接件13a係為一扣槽，係自該上鍵盤殼體11之周壁112的內壁面往外凹陷而形成有一第一勾部131a，該周壁112同時為該連接件13a之下延伸部，該第一勾部131a與該周壁112之間形成有一上容置部132a。以及其連接相對件23a係為一彈性扣爪，係具有自該下鍵盤殼體21之周壁212往上延伸的一彈性臂231，該周壁212及該彈性臂231係作為該連

接相對件23a之上延伸部，以及自該彈性臂231之上端向外勾起的一扣爪232，做為該連接相對件23a之第二勾部，該扣爪232與該上延伸部之間形成有一下容置部235a。該第一勾部131a卡置於該下容置部235a，該第一勾部131a卡置於該下容置部235a，以及該扣爪232扣置於扣槽的上容置部132a，而使該上鍵盤殼體11與該下鍵盤殼體21相連接。此外，該連接相對件23之彈性臂231係與鄰近的該下鍵盤殼體21之周壁212之間為平行間隔有一中空距離D。

【0022】如第4圖所示的可拆式鍵盤裝置100b，其連接件13b係為自該上鍵盤殼體11之頂壁111的內壁面向下且向往外凸伸所形成的概呈L形的一受扣件，其中該直部為該下延伸部而該橫部為該第一勾部，該上延伸部與該第一勾部之間形成有該上容置部。以及該連接相對件23b係為一扳扣件，係具有可扳轉地設置於該下鍵盤殼體21之周壁212的一扳轉部233，以及位於該扳轉部233之上端且適配於該受扣件之一第二勾部234b，以供勾扣於該受扣件。且該第二勾部234b於該扳扣件經向下扳轉時為分離於該受扣件。詳細而言，該扳轉部233包括一旋轉軸部2331及一扳動部2332，該旋轉軸部2331軸接於該下鍵盤殼體21之周壁212，而為可上下旋轉。該扳動部2332自該旋轉軸部2331向上且向外延伸，以在受扳動時帶動該扳轉部233旋轉，該第二勾部234b係自該扳動部2332與該周壁212之交界處向內延伸，該周壁212同時做為該連接件13b之上延伸部，該周壁212與該第二勾部234b之間形成有該下容置部235b，該第一勾部係卡置於該下容置部235b，而該第二勾部234b係卡置於該上容置部。此外，在此實施例中，該上鍵盤構件1更包括一副連接件14，該下鍵盤構件2更包括一副連接相對件24，該副連接件14設置於該上鍵盤殼體11相對於該連接件13b之位置，該副連接相對件24設置於該下鍵盤殼體21相對於該連接相對件23b之位置。該副連接件14係為自該上鍵盤殼體11之頂壁111向下且向往外凸伸所形成的概呈L形的一外勾部，以及

該副連接相對件24設係為自該下鍵盤殼體21之周壁212向內凸伸所形成的一內勾部，該外勾部與該內勾部相互勾置。

【0023】以上之敘述以及說明僅為本發明之較佳實施例之說明，對於此項技術具有通常知識者當可依據以下所界定申請專利範圍以及上述之說明而作其他之修改，惟此些修改仍應是為本發明之發明精神而在本發明之權利範圍中。

### 【符號說明】

#### 【0024】

100、100a、100b	可拆式鍵盤裝置
1	上鍵盤構件
11	上鍵盤殼體
111、211	頂壁
112、212	周壁
12	鍵帽
13、13a、13b	連接件
131、131a	第一勾部
132、132a	上容置部
14	副連接件
2	下鍵盤構件
21	下鍵盤殼體
22	鍵盤電路
23、23a、23b	連接相對件
231	彈性臂

232	扣爪
233	扳轉部
2331	旋轉軸部
2332	扳動部
234、234b	第二勾部
235、235a	下容置部
24	副連接相對件
D	中空距離
S	空間



I647726

## 【發明摘要】

公告本

【中文發明名稱】 可拆式鍵盤裝置

【英文發明名稱】 Detachable keyboard device

## 【中文】

一種可拆式鍵盤裝置，包含上鍵盤構件及下鍵盤構件，上鍵盤構件包括上鍵盤殼體、複數個鍵帽及連接件，連接件設置於上鍵盤殼體，下鍵盤構件包括下鍵盤殼體、鍵盤電路及連接相對件，連接相對件設置於下鍵盤殼體且適配於連接件，其中上鍵盤殼體藉由連接件與連接相對件，而與下鍵盤殼體為可拆卸地相連接，使得上鍵盤構件與下鍵盤構件相連接而為一鍵盤，以及上鍵盤構件在自下鍵盤構件拆離後為一整體可水洗結構。

【英文】 A detachable keyboard device comprises an upper keyboard component and a lower keyboard component. The upper keyboard component includes an upper keyboard housing, a plurality of keycaps and a connector, wherein the connector is disposed at the upper keyboard housing. The lower keyboard component includes a lower keyboard housing, a keyboard electric circuit and a relative connector, wherein the relative connector is disposed at the lower keyboard housing and is adapt to the connector, wherein the upper keyboard housing is detachably connected to the lower keyboard housing by the connector and the relative connector in such a manner that the upper keyboard component is connected to the lower keyboard component to form a keyboard. Besides, the upper keyboard component turns into a whole body washable structure after being detached from the lower keyboard component.

【指定代表圖】 第2圖

【代表圖之符號簡單說明】

100	可拆式鍵盤裝置
11	上鍵盤殼體
112、212	周壁
13	連接件
21	下鍵盤殼體
23	連接相對件

## 【發明申請專利範圍】

【第1項】 一種可拆式鍵盤裝置，包含：

一上鍵盤構件，包括一上鍵盤殼體、複數個鍵帽及一連接件，該上鍵盤殼體具有一頂壁及自該頂壁之邊緣向下延伸形成的周壁，該複數個鍵帽係凸設於該頂壁，該連接件設置於該上鍵盤殼體；以及

一下鍵盤構件，包括一下鍵盤殼體、一鍵盤電路及一連接相對件，該下鍵盤殼體具有一底壁及自該底壁之邊緣向上延伸形成的周壁，該底壁與該周壁係形成有一下鍵盤殼體空間，該鍵盤電路係設置於該下鍵盤殼體空間，該連接相對件設置於該下鍵盤殼體且適配於該連接件，

其中該連接件包括一下延伸部、一第一勾部及一上容置部，該下延伸部為沿著該上鍵盤殼體之內周壁表面直線縱向地直接自該上鍵盤殼體之頂壁直線縱向地向下延伸而形成，該第一勾部係自該下延伸部之尾部水平延伸而出而與該下延伸部相互垂直，該上容置部係形成在該下延伸部之內側與該第一勾部之上側之間，該連接相對件包括一上延伸部、一第二勾部及一下容置部，該上延伸部為沿著該下鍵盤殼體之內周壁表面直線縱向地直接自該下鍵盤殼體之底壁直線縱向地向上延伸而形成，該第二勾部係自該上延伸部之頂部水平延伸而出而與該上延伸部相互垂直，該下容置部係形成在該上延伸部之內側與該第二勾部之下側之間，該上鍵盤殼體藉由該第一勾部卡置於該下容置部以及該第二勾部卡置於該上容置部使得該連接件與該連接相對件相連接，而與該下鍵盤殼體為可拆卸地相連接，使得該上鍵盤構件與該下鍵盤構件相連接而為一鍵盤，以及該上鍵盤構件在自該下鍵盤構件拆離後為一整體可水洗結構。

【第2項】 如請求項1所述之可拆式鍵盤裝置，其中該連接件係為一凹槽，係自該上鍵盤殼體之周壁的外壁面向內凹陷而形成，以及該連接相對件係為一凸部，係自該下鍵盤殼體之周壁的一端往內水平延伸而形成，該凸部卡接於該凹槽，而使該上鍵盤殼體與該下鍵盤殼體相連接。

【第3項】 如請求項1所述之可拆式鍵盤裝置，其中該連接件係為一扣槽，係自該上鍵盤殼體之周壁的内壁面往外凹陷而形成，以及該連接相對件係為一彈性扣爪，係具有自該下鍵盤殼體之周壁往上延伸的一彈性臂以及自該彈性臂之上端向外勾起的一扣爪，該扣爪扣置於扣槽，而使該上鍵盤殼體與該下鍵盤殼體相連接。

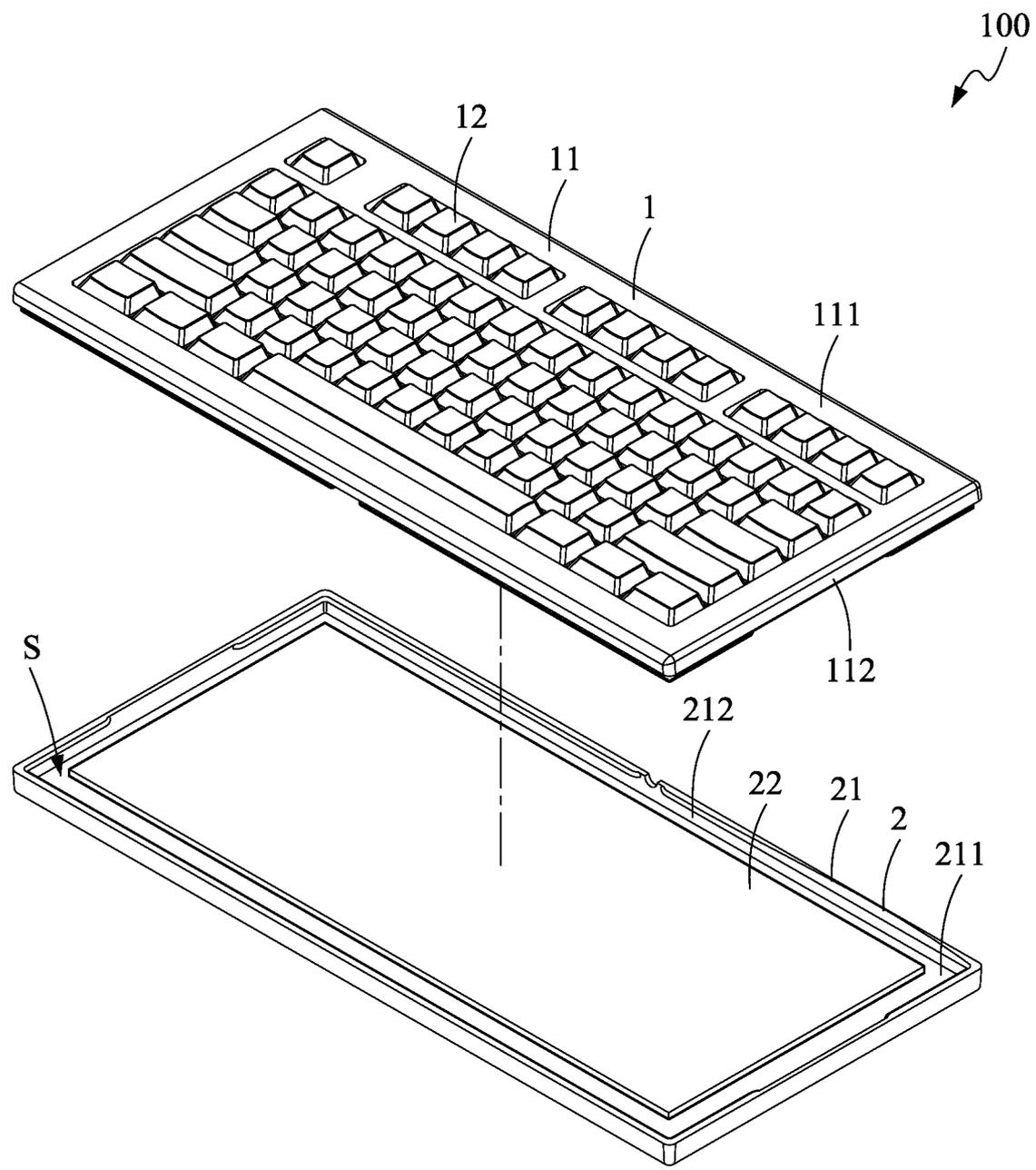
【第4項】 如請求項3所述之可拆式鍵盤裝置，其中該連接相對件之彈性臂係與鄰近的該下鍵盤殼體之周壁之間為平行間隔有一中空距離。

【第5項】 如請求項1所述之可拆式鍵盤裝置，其中該連接件係為自該上鍵盤殼體之頂壁的内壁面向下且向往外凸伸所形成的概呈L形的一受扣件，以及該連接相對件係為一扳扣件，係具有可扳轉地設置於該下鍵盤殼體之周壁的一扳轉部以及位於該扳轉部之上端且適配於該受扣件之一勾部，以供勾扣於該受扣件，且該勾部於該扳扣件經向下扳轉時為分離於該受扣件。

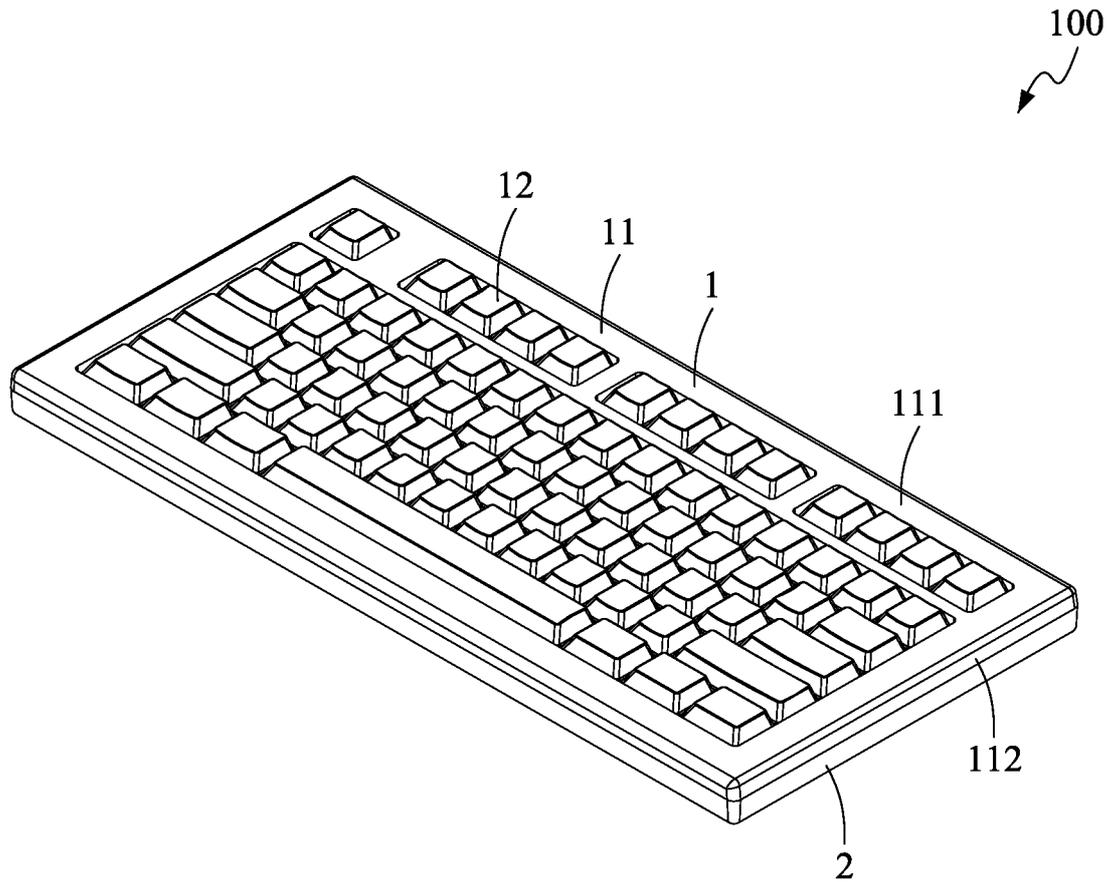
【第6項】 如請求項5所述之可拆式鍵盤裝置，其中該扳轉部包括一旋轉軸部及一扳動部，該旋轉軸部軸接於該下鍵盤殼體之周壁，而為可上下旋轉，該扳動部自該旋轉軸部向上且向外延伸，以在受扳動時帶動該扳轉部旋轉，該勾部係自該扳動部向內延伸。

【第7項】 如請求項5或6所述之可拆式鍵盤裝置，其中該上鍵盤構件更包括一副連接件，該下鍵盤構件更包括一副連接相對件，該副連接件設置於該上鍵

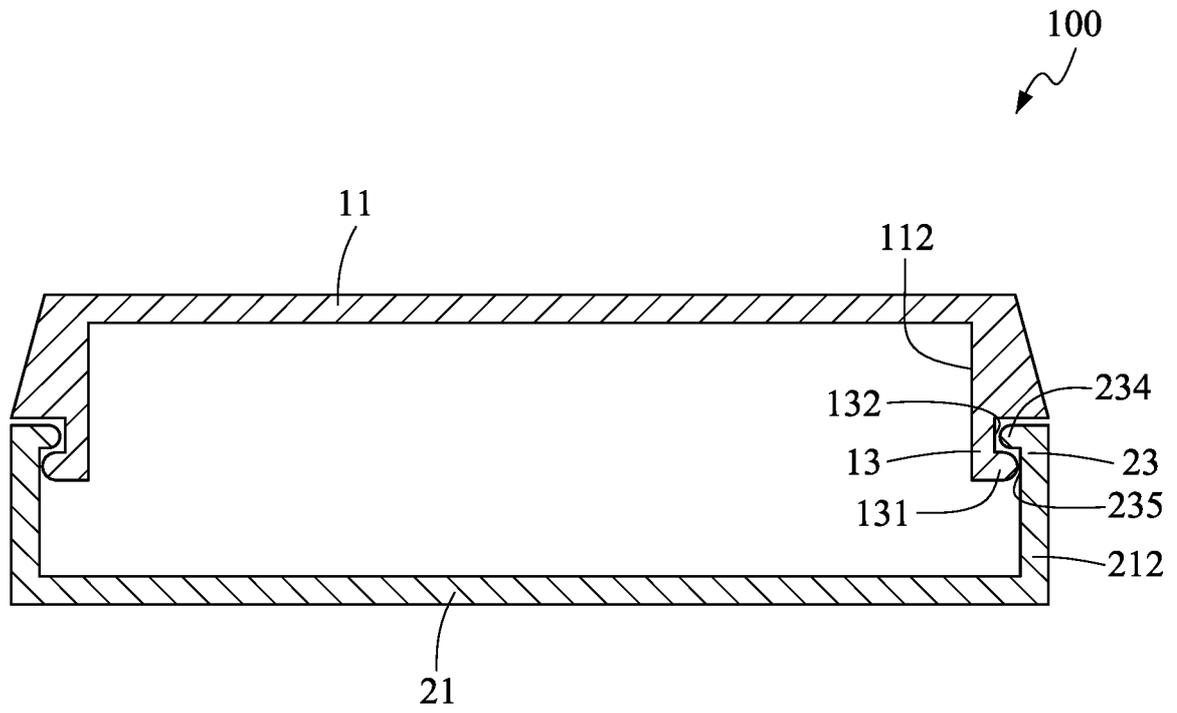
盤殼體相對於該連接件之位置，該副連接相對件設置於該下鍵盤殼體相對於該連接相對件之位置，該副連接件係為自該上鍵盤殼體之頂壁向下且向往外凸伸所形成的概呈L形的一外勾部，以及該副連接相對件設係為自該下鍵盤殼體之周壁向內凸伸所形成的一內勾部，該外勾部與該內勾部相互勾置。



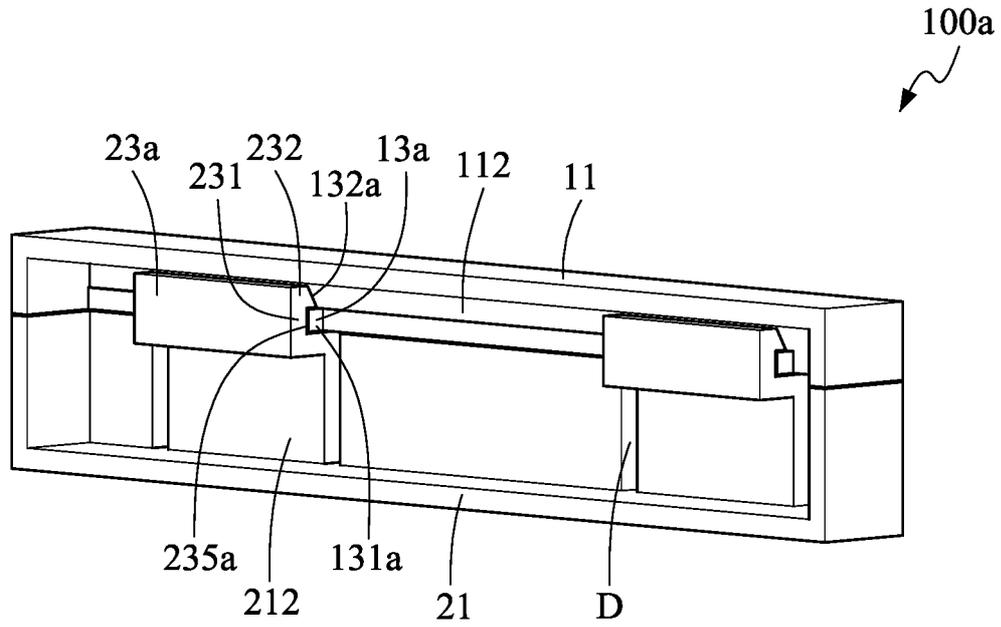
第1a圖



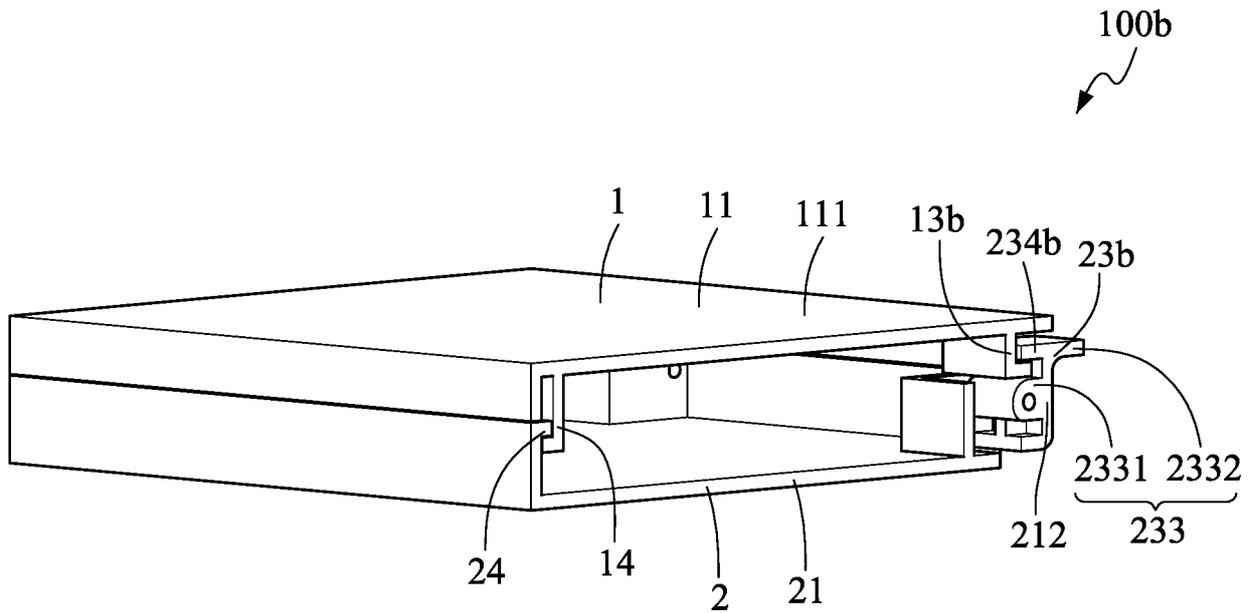
第1b圖



第2圖



第3圖



第4圖