



(19)中華民國智慧財產局

(12)設計說明書公告本

(11)證書號數：TW D232654 S

(45)公告日：中華民國 113 (2024) 年 08 月 01 日

(21)申請案號：112305057

(22)申請日：中華民國 112 (2023) 年 09 月 28 日

(51)LOC.(13)Cl.：12-16

(30)優先權：2023/03/28 德國

DE 402023100202.8

(71)申請人：德商BMW股份有限公司(德國)BAYERISCHE MOTOREN WERKE
AKTIENGESELLSCHAFT (DE)

德國

(72)設計人：撒魯肯 恩斯特 TSARUKYAN, ERNEST (RU)

(74)代理人：王彥評；蔡淑美

(56)參考文獻：

TW D192175

TW D214263

CN 302526164

JP D1589632

US D718680

US D813114

US D824301

US D843277

US D845850

US D883868

US D932957

US D958026

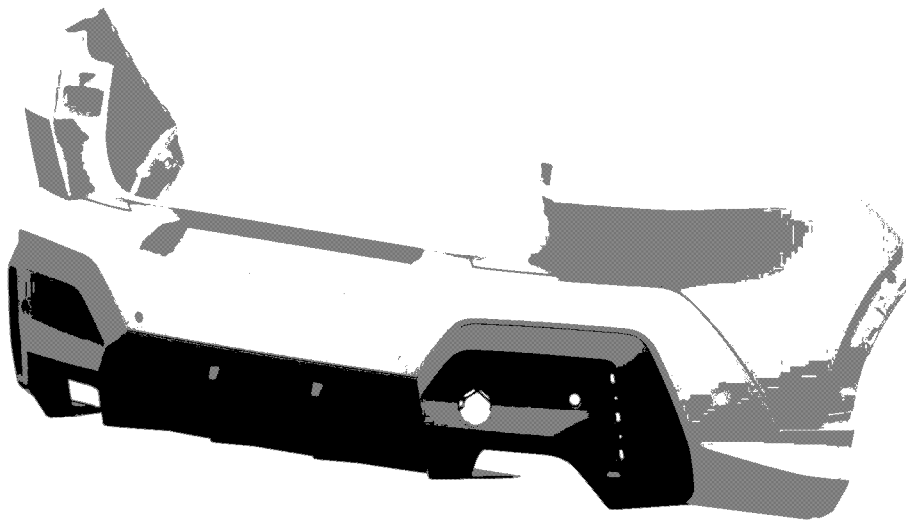
審查人員：蔡垂宏

圖式數：8 共 6 頁

(54)名稱

車輛之保險桿

代表圖：



【立體圖(一)】



D232654

【設計說明書】

公告本

【中文設計名稱】

車輛之保險桿

【英文設計名稱】

BUMPERS FOR VEHICLES (REAR)

【物品用途】

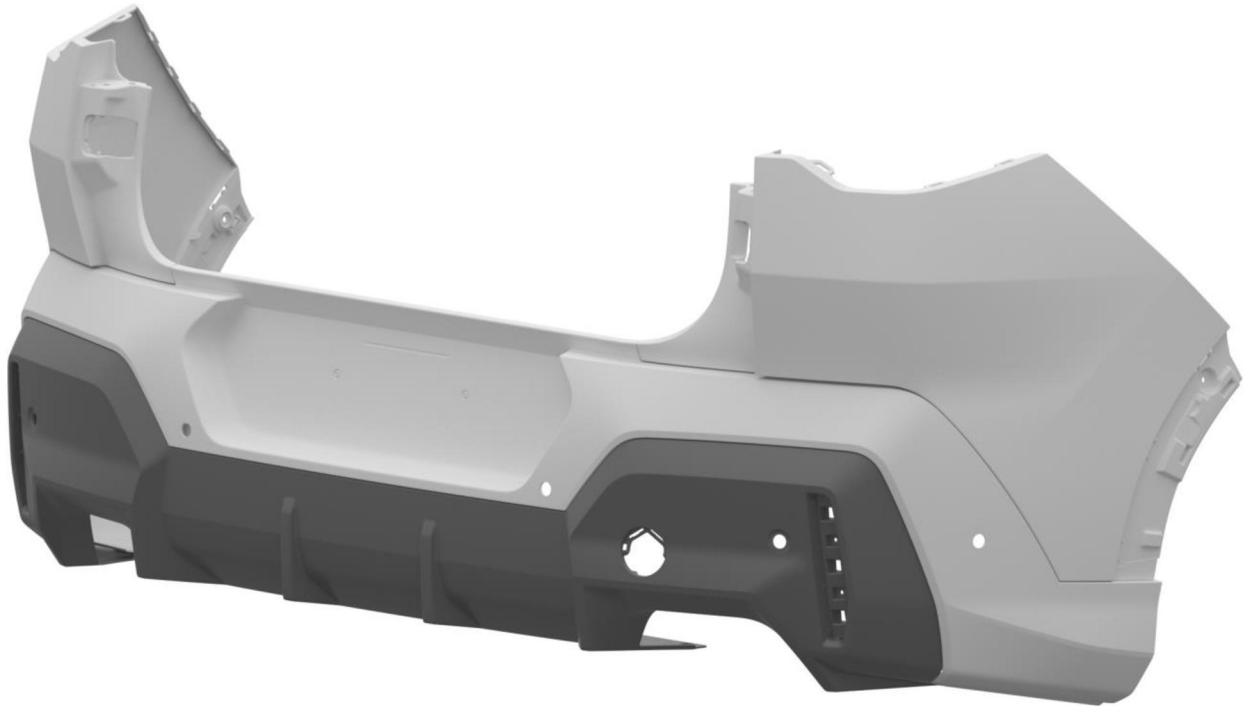
【0001】本設計所應用之物品，係一種配置在車輛尾部之保險桿。

【設計說明】

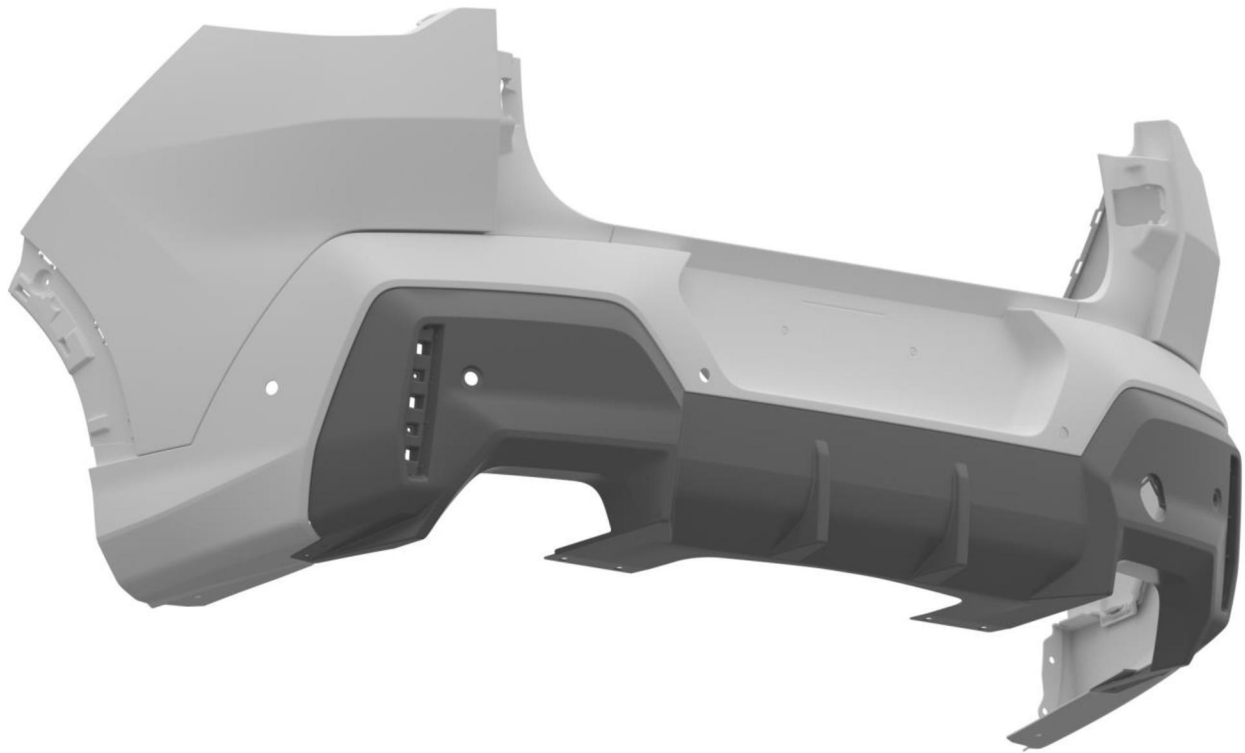
【0002】本案係以灰階電腦繪圖表現，各視圖表面所呈現的濃淡僅為表現本案之形狀，但並非主張如圖所示之灰階色彩。

【設計圖式】

(指定代表圖)



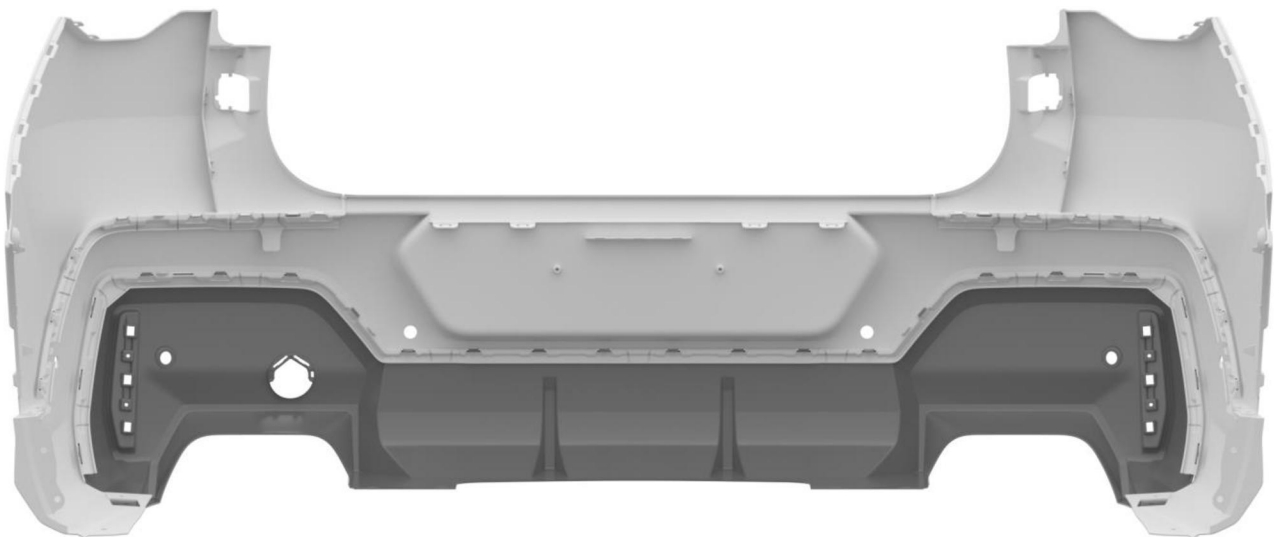
【立體圖(一)】



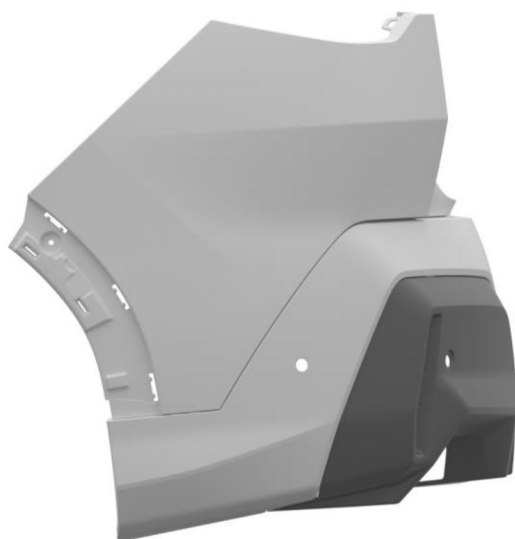
【立體圖(二)】



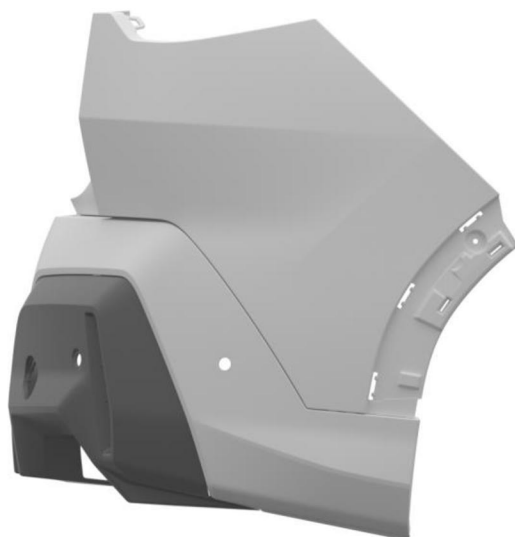
【前視圖】



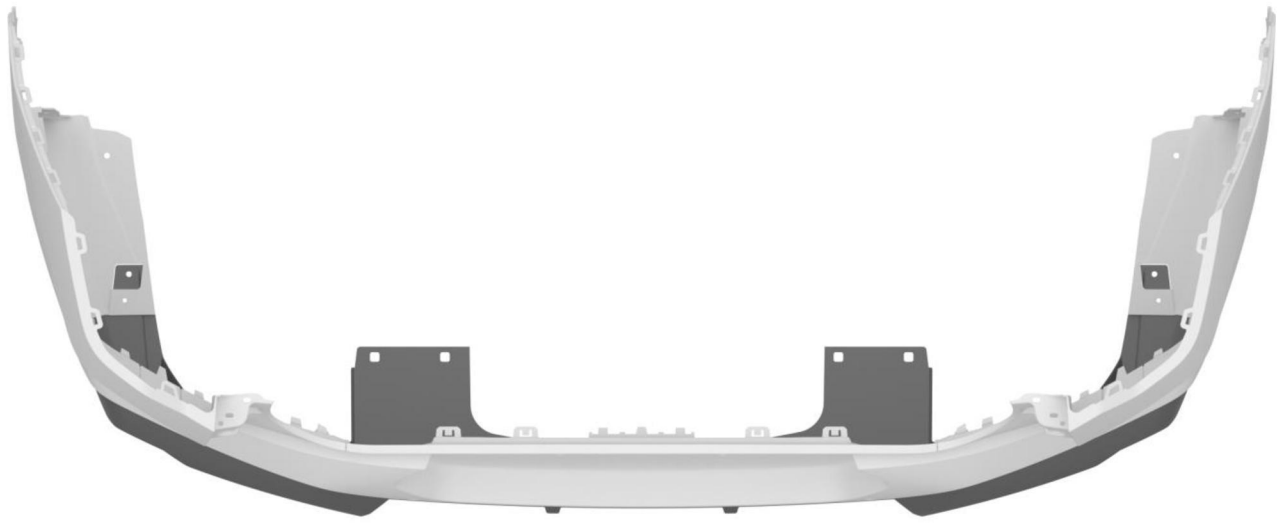
【後視圖】



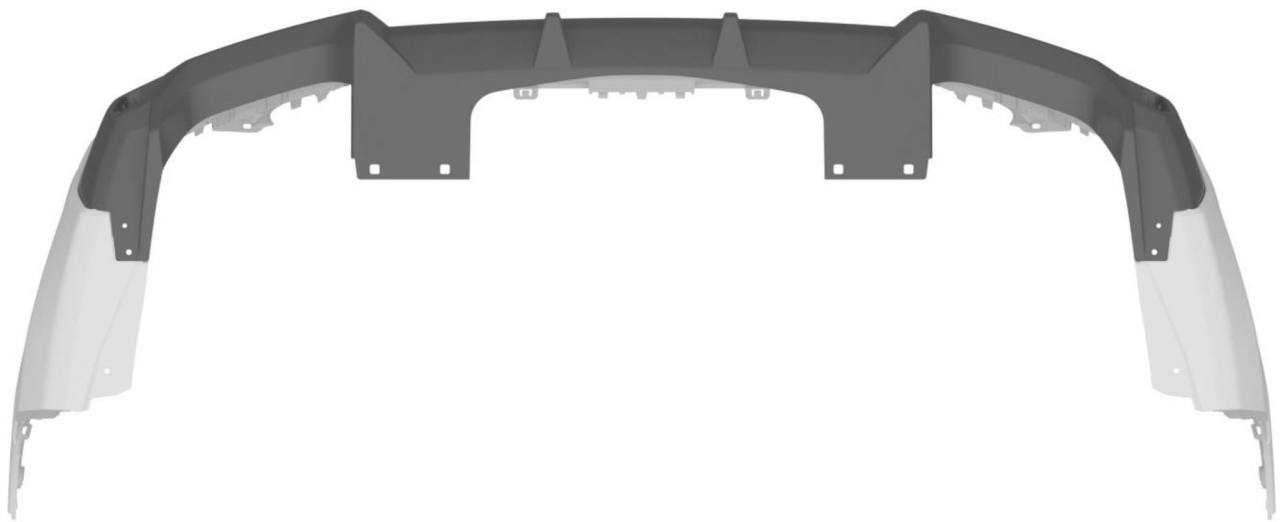
【左側視圖】



【右側視圖】



【俯視圖】



【仰視圖】