



(12)实用新型专利

(10)授权公告号 CN 208510452 U

(45)授权公告日 2019.02.19

(21)申请号 201721082746.7

A61F 5/042(2006.01)

(22)申请日 2017.08.28

A61F 7/08(2006.01)

(73)专利权人 浙江世道电器有限公司

(ESM)同样的发明创造已同日申请发明专利

地址 314000 浙江省嘉兴市南湖区凤桥镇
凤余公路南侧

(72)发明人 高雪峰 赵云

(74)专利代理机构 上海科律专利代理事务所
(特殊普通合伙) 31290

代理人 袁亚军

(51) Int. Cl.

A47C 27/05(2006.01)

A47C 27/06(2006.01)

A47C 27/08(2006.01)

A47C 21/04(2006.01)

A61H 23/02(2006.01)

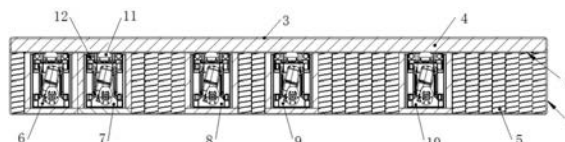
权利要求书1页 说明书7页 附图6页

(54)实用新型名称

一种多功能床垫

(57)摘要

本实用新型公开了一种多功能床垫,包括床底组件和位于所述床底组件上方的床面组件,所述床底组件包括底层床套以及设置于所述底层床套内的、沿着所述底层床套的长度方向间隔布置的多个升降机构,所述升降机构通过驱动机构驱动,所述升降机构的顶部设置有按摩器,所述床面组件包括面层床套以及设置于所述面层床套内的床面层,所述升降机构上升时,所述床面组件被顶起。这种多功能床垫,便于灵活地对身体的多个部位进行有效按摩。



1. 一种多功能床垫,其特征在于,包括床底组件和位于所述床底组件上方的床面组件,所述床底组件包括底层床套以及设置于所述底层床套内的、沿着所述底层床套的长度方向间隔布置的多个升降机构,所述升降机构通过驱动机构驱动,所述升降机构的顶部设置有按摩器,所述床面组件包括面层床套以及设置于所述面层床套内的床面层,所述升降机构上升时,所述床面组件被顶起。

2. 根据权利要求1所述的多功能床垫,其特征在于,多个所述升降机构包括分别对应于人体多个部位的头部升降机构、颈部升降机构、腰部升降机构、臀部升降机构以及腿部升降机构。

3. 根据权利要求1所述的多功能床垫,其特征在于,所述升降机构的顶部还设置有加热器。

4. 根据权利要求1所述的多功能床垫,其特征在于,所述升降机构的外部设置有壳体。

5. 根据权利要求1所述的多功能床垫,其特征在于,所述升降机构为剪叉式升降机构。

6. 根据权利要求1所述的多功能床垫,其特征在于,所述床底组件包括盖布,所述盖布为弹性材质,所述盖布与所述底层床套通过床底拉链连接。

7. 根据权利要求1所述的多功能床垫,其特征在于,所述底层床套内还设置有多组用于对所述床面组件施加向上的弹性作用力的独立弹性体,所述升降机构被所述独立弹性体包围。

8. 根据权利要求7所述的多功能床垫,其特征在于,所述独立弹性体包括套筒以及设置于所述套筒内的弹簧。

9. 根据权利要求1所述的多功能床垫,其特征在于,所述面层床套与所述底层床套通过床面拉链连接。

10. 根据权利要求1所述的多功能床垫,其特征在于,所述床面层为乳胶材质,和/或所述面层床套为空气层材质。

一种多功能床垫

技术领域

[0001] 本实用新型涉及床垫领域,具体来说,涉及一种多功能床垫。

背景技术

[0002] 随着社会经济的快速发展,人们的生活节奏越来越快,工作压力越来越大,所面临的心理压力和身体负重越来越大,对人的身心健康造成了极大的危害。据统计全球健康人仅占人群总数的5%,被确诊患有各种疾病的占人群总数的20%,处于健康与疾病之间的亚健康状态约占人群总数的75%。

[0003] 保证人体健康不仅需要良好的生活习惯、健康的饮食、适量的运动,还要科学的理疗与保健,来保持人体健康。理疗与保健的作用:消除疲劳,恢复体力;保护大脑,恢复精力;增强免疫力,康复机体;促进生长发育;延缓衰老,促进长寿;保护人的心理健康。人最好的休养就是睡眠,要睡眠就离不开床垫,床垫的好坏决定睡眠者的睡眠质量,在睡眠前对人体进行理疗,让睡眠者的身体得到放松,利于进入睡眠,提高睡眠质量,有利于人体健康。因此人体的健康与床垫息息相关。现在市场上的床垫分为两大类:普通床垫和智能床垫。

[0004] 普通床垫通过不断的改进和发展,已经越来越完美,不仅结实耐用、透气性好、造型优美、舒适性高,还会根据人体体型变化,贴合人体曲线,使人体脊椎得到相应的支撑,能促进人体血液循环。智能床垫是在普通床垫的基础上,增加了科学睡眠监测,人体健康分析,数据实时反馈等功能,让使用者第一时间知道自己的健康状况,如果身体出现问题,可以及时治疗,及时康复。但这两类床垫只能减缓人体病变和监测人体健康状况,无法对人体进行理疗与保健,因此现有的床垫有一定的局限,无法满足高质量的生活要求,尤其是无法灵活地对身体进行按摩。

实用新型内容

[0005] 本实用新型所要解决的技术问题在于,针对现有技术存在的不足,提供了一种多功能床垫,其能够便于对身体多部位进行有效按摩。

[0006] 为解决上述技术问题,本实用新型采用的技术方案在于:一种多功能床垫,包括床底组件和位于所述床底组件上方的床面组件,所述床底组件包括底层床套以及设置于所述底层床套内的、沿着所述底层床套的长度方向间隔布置的多个升降机构,所述升降机构通过驱动机构驱动,所述升降机构的顶部设置有按摩器,所述床面组件包括面层床套以及设置于所述面层床套内的床面层,所述升降机构上升时,所述床面组件被顶起。

[0007] 作为优选方案,多个所述升降机构包括分别对应于人体多个部位的头部升降机构、颈部升降机构、腰部升降机构、臀部升降机构以及腿部升降机构。

[0008] 作为优选方案,所述升降机构的顶部还设置有加热器。

[0009] 作为优选方案,所述升降机构的外部设置有壳体。

[0010] 作为优选方案,所述升降机构为剪叉式升降机构。

[0011] 作为优选方案,所述床底组件包括盖布,所述盖布为弹性材质,所述盖布与所述底

层床套通过床底拉链连接。

[0012] 作为优选方案,所述底层床套内还设置有多组用于对所述床面组件施加向上的弹性作用力的独立弹性体,所述升降机构被所述独立弹性体包围。

[0013] 作为优选方案,所述独立弹性体包括套筒以及设置于所述套筒内的弹簧。

[0014] 作为优选方案,所述面层床套与所述底层床套通过床面拉链连接。

[0015] 作为优选方案,所述床面层为乳胶材质,和/或所述面层床套为空气层材质。

[0016] 实施本实用新型的多功能床垫,具有以下有益效果:

[0017] 1、在底层床套内植入多个升降机构,通过调节升降机构的高度,可以调整床面局部高度,对人体各个部位进行牵引和矫正,达到舒筋通络,促进人体自我修复的效果;

[0018] 2、在睡眠时调整床面曲线,使人体与床面完全贴合,顺应人体曲线,对人体各个关节强有力的支撑,达到人体工学的要求,有利于保持人体健康;

[0019] 3、把升降机构、振动按摩器和加热器集成化,按摩器和加热器位于升降机构的顶部,使多功能床垫具有热疗和按摩功能,可以满足不同人群的需求;

[0020] 4、把振动按摩器安装在多功能床垫内部,可以降低噪音,按摩效果更好,并且振动按摩器的位置可以根据使用者的需求放置,振动按摩器的高度可调整,从而与人体完全贴合,使得按摩更加舒适,振动按摩器的频率可调整,可设定振动按摩器工作的时间;

[0021] 5、加热器的位置可以根据使用者的需求放置,加热器的高度可调整,加热温度可设置,可设定热疗的时间;

[0022] 6、多功能床垫采用DIY模式,由多个部件组成,每个人都可以根据自身的要求组装出适合自己的床垫。

附图说明

[0023] 下面将结合附图及实施例对本实用新型作进一步说明,附图中:

[0024] 图1为本实用新型的多功能床垫的一个实施例的剖视示意图;

[0025] 图2为图1的立体示意图;

[0026] 图3为图1中床底组件的立体示意图;

[0027] 图4为图3中独立弹性体的断面示意图;

[0028] 图5为图3中升降机构、按摩器和加热器的俯视示意图;

[0029] 图6为图5的B-B向剖视图;

[0030] 图7为本实用新型中,头部升降机构作用时的使用状态图;

[0031] 图8为本实用新型中,颈部升降机构作用时的使用状态图;

[0032] 图9为本实用新型中,腰部升降机构作用时的使用状态图

[0033] 图10为本实用新型中,颈部和腰部升降机构共同作用时的使用状态图;

[0034] 图11为本实用新型中,臀部升降机构作用时的使用状态图;

[0035] 图12为本实用新型中,腿部升降机构作用时的使用状态图;

[0036] 图13为本实用新型中,头部、颈部、腰部和腿部升降机构共同作用时的使用状态图;

[0037] 图14为人体睡眠曲线示意图;

[0038] 图15为本实用新型的多功能床垫的另一实施例的示意图。

[0039] 图中，

[0040] 1-底层床套；2-盖布；3-面层床套；4-床面层；5-独立弹性体；501-套筒；502-弹簧；6-头部升降机构；7-颈部升降机构；8-腰部升降机构；9-臀部升降机构；10-腿部升降机构；11-按摩器；12-加热器；13-床底拉链；14-整圈反装拉链；15-电机；16-升降架；17-壳体；18-施力部。

具体实施方式

[0041] 为了使本实用新型的目的、技术方案和优点更加清楚明白，下面结合实施例和附图，对本实用新型进一步详细说明。

[0042] 参照图1~4所示，本实用新型的一种多功能床垫，包括床底组件和位于床底组件上方的床面组件，床面组件直接与身体接触。

[0043] 床底组件包括底层床套1以及设置于底层床套1内的、沿着底层床套1的长度方向（图1中的左右方向）间隔布置的多个升降机构，升降机构通过驱动机构驱动，例如，驱动机构可以选择为电机，通过电机驱动实现升降机构的升降。升降机构的顶部设置有按摩器11，例如，选择为振动按摩器，床面组件包括面层床套3以及设置于面层床套3内的床面层4，升降机构上升时，床面组件被顶起。

[0044] 如图1所示，优选地，多个升降机构包括分别对应于人体多个部位的头部升降机构6、颈部升降机构7、腰部升降机构8、臀部升降机构9以及腿部升降机构10，即头部升降机构6用于实现头部的抬起，其他升降机构类似。

[0045] 结合图1、3所示，床底组件包括盖布2，盖布2为弹性材质，盖布2与底层床套1通过床底拉链13连接，当升降机构动作时，盖布2亦被顶起。

[0046] 如图2所示，面层床套3与底层床套1优选通过床面拉链连接，在面层床套3的底部设置整圈反装拉链14，与底层床套1上设置的拉链对应，实现二者连接。即面层床套3套装在床面层4，面层床套3的底部与底层床套1连接，这样，形成一个完整的床垫。优选地，床面层4为乳胶材质。进一步优选，面层床套3为空气层材质。

[0047] 如图3所示，底层床套1内还设置有多组用于对床面组件施加向上的弹性作用力的独立弹性体5，升降机构被独立弹性体5包围，图中所示的为多组独立弹性体5围成有四个空腔，头部升降机构6和颈部升降机构7位于左侧第一个空腔内，其他的三个升降机构位于剩下的三个空腔内。另外，图中升降机构的顶部含有三个圆柱体的施力部18，按摩器可以安装于施力部18内，圆柱状更能够匹配于身体的需求。

[0048] 如图4所示，独立弹性体5包括套筒501以及设置于套筒501内的弹簧502。

[0049] 参照图5、图6所示，升降机构的顶部还设置有加热器12，该加热器12可以通过外部机构控制加热时间温度等，加热器12可以位于施力部18内或者之外。如图所示，升降机构为剪叉式升降机构，具体为剪叉式升降架16，其通过作为驱动机构的电机15驱动升降。升降机构的外部设置有壳体17，独立弹性体5围绕于该壳体17设置。

[0050] 参照图7，其示出了头部升降机构6动作时的使用状态图，此时人体躺在床垫上。头部升降机构6升起，该位置的盖布和床面组件被相应顶起，可以对头部进行支撑、矫正和舒展，并且可以对头部起到振动按摩和/或加热的作用。

[0051] 参照图8，其示出了颈部升降机构7作用时的使用状态图，颈部升降机构7升起，可

以对颈部进行支撑、矫正和舒展,并且可以对颈部起到振动按摩和/或加热的作用。

[0052] 参照图9,其示出了腰部升降机构8作用时的使用状态图,腰部升降机构8升起,可以对腰部进行支撑、矫正和舒展,并且可以对腰部起到振动按摩和/或加热的作用。

[0053] 参照图10,其示出了颈部和腰部升降机构8共同作用时的使用状态图,此时,颈部升降机构7和腰部升降机构8均升起,可以对颈部和腰部进行支撑、矫正和舒展,并且可以同时颈部和腰部起到振动按摩和/或加热的作用。

[0054] 参照图11,其示出了臀部升降机构9作用时的使用状态图,此时,臀部升降机构9升起,可以对臀部进行支撑、矫正和舒展,并且可以对臀部起到振动按摩和/或加热的作用。

[0055] 参照图12,其示出了腿部升降机构10作用时的使用状态图,此时,腿部升降机构10升起,可以对腿部进行支撑、矫正和舒展,并且可以对腿部起到振动按摩和/或加热的作用。

[0056] 参照图13,其示出了头部、颈部、腰部和腿部升降机构共同作用时的使用状态图,此时,可以对上述四个部位进行支撑、矫正和舒展,并且可以对上述四个部位起到振动按摩和/或加热的作用。

[0057] 参照图14,其示出了人体睡眠曲线,在前述各个部位的调整时,可以参照该睡眠曲线进行。并且,采用本实用新型,可以使得人体达到该睡眠曲线。

[0058] 参照图15,其示出了另一个实施例,其为一个双人床,布置有两套升降机构,各套升降机构可以分别控制调整。

[0059] 虽然现在市场上有很多振动按摩床,但是这些床都是把振动按摩器安装在床的板面上,这样不能调整振动按摩器的位置和高度,在振动按摩器工作时,还会带动整个床体一起振动,产生较大的声音,一般床板上会垫一个床垫,振动按摩器的力要穿过整个床垫,会大幅度减弱振动按摩器的效果,而本实用新型把振动按摩器11安装在多功能床垫内部,靠近床面的位置,但不高出床面,这样底层床垫可以减弱甚至消除振动按摩器11对床体的影响,整个床垫还有隔音的作用,振动按摩器11在床面位置,不会减弱对人体按摩的效果,还可以通过升降机构调整振动按摩器11的高度,使振动按摩器11紧贴人体,增强按摩效果,并且振动按摩器11的位置可以根据使用者的需求放置,振动按摩器11的频率可调整,可设定振动按摩器11工作的时间。

[0060] 本实用新型的工作原理:1、使用者先根据自身的身高,把各个部位的升降机构安放在对应自身各个部位的位置,在其它空余位置安装独立弹性体5,弹簧502的压力可以根据使用者的体重来选择,也可以根据自身的要求来定制弹簧502的压力,根据自身的要求组装出专属自己的床垫;2、头部升降机构6,可调整人体头部高度,抬高头部对其进行拉伸和舒展;3、颈部升降机构7,可调整人体颈椎高度和曲线,对颈椎进行支撑、矫正和舒展;4、腰部升降机构8,可以调整人体腰椎高度和曲线,对腰椎进行支撑、矫正和舒展;5、颈部和腰部升降机构8联动,可调整人体胸椎高度和曲线,对胸椎进行支撑、矫正和舒展;6、臀部升降机构9,可以调整人体臀部高度,抬高臀部对人体进行拉伸和舒展;7、腿部升降机构10,可以调整人体小腿的高度,抬高腿部对其进行拉伸和舒展;8、头部、颈部、腰部、臀部和腿部升降机构10共同联动,来调整床面的曲线,找到顺应人体的曲线,使人体在睡眠时受力均匀分布;9、振动按摩器11的位置可以根据使用者的身高放置,电动机主轴的转动通过联轴器传到偏心轮上,偏心轮的作用是把电动机的旋转运动转化为往复运动,并把往复运动传给振动头,最后再把振动力传到人体上,通过这样的机械摆动可以对人体全身进行有规律的捶打和按

压,通过升降机构调整振动按摩器11的高度,使振动按摩器11紧贴人体各个部位,提高按摩力度,通过调节电压,可以调节振动按摩器11的频率,可以通过控制器来设定振动按摩器11的工作时间,可设定的最长时间一般不可以超过30分钟,因为振动按摩的过长,会损伤人体;10、各个升降机构中的加热器12,通过电加热,把电能转换成热能,再将热能传递到人体全身,达到热疗的目的,加热器12的位置可以根据使用者的需求放置,可以通过升降机构调整加热器12的高度,使加热器12紧贴人体,提高热传导的效率,增强热疗的效果,加热温度可设置,一般在39℃-45℃之间,可设定热疗的时间,一般在30-60分钟;;11、独立弹性体5,有一定的弹性,可以对人体全身进行支撑,会让人体有悬浮感;12、床面层4使用乳胶,具有超高的弹性、良好的支撑性、透气性、柔软性和舒适性;13、面层床套3使用空气层,具有良好的弹性、易塑性,透气性,柔软性、舒适性和保暖性。

[0061] 本实用新型实现的功能

[0062] 1、多功能床垫的DIY模式:床垫是由多个部件组成,各个部件独立通用,每个人都可以根据自身的要求,选择升降机构的数量和位置,选择弹簧502的压力,选择床面层4的材质(乳胶、棕、海绵等),选择面层床套3的材质和款式。这样的模式,不但运输方便,而且成本便宜,选择性更多,实现了床垫私人定制的销售模式。

[0063] 2、现在很多人由于工作压力大,工作时间长,生活无规律,身体负重越来越大,再加上不正确的姿势,使人体脊椎发生扭曲变形,严重的还会使脊椎发生错位。脊椎作为人体的中轴,是身体的支柱,是支撑生命的大梁,脊椎内有很多神经系统,是人体生命信息网络的一个主干系统,负责各个器官之间以及器官与大脑之间的信息传递和中转,因此脊椎对人体非常重要,当脊椎出现问题时,会引起各种疾病,所以保持脊椎的健康极为重要。多功能床垫可以帮助我们护理脊椎:通过颈部升降机构7对颈椎进行支撑和矫正,使颈椎等到舒展和释放,让颈椎恢复到正常的生理曲线;通过腰部升降机构8对腰椎进行支撑和矫正,使腰椎等到舒展和释放,让腰椎恢复到正常的生理曲线;通过颈部和腰部升降机构8联动对胸椎进行支撑和矫正,使胸椎等到舒展和释放,让胸椎恢复到正常的生理曲线;通过臀部升降机构9对脊椎进行整体的拉伸,让脊椎等到舒展和释放,让整个脊椎恢复到正常的生理曲线。这样通过牵引矫正的方法来改善或恢复脊椎的正常生理曲线,长期对脊椎进行理疗与保健的人,可以减少脊椎退化,控制脊椎病变,可以舒筋活络,有利于保持身心健康。

[0064] 3、可以通过调节头部升降机构6和腿部升降机构10的高度,把人体的头部和腿部抬起,有利于促进血液回流,加快血液循环和新陈代谢,对心、肺、脑以及腿部都大有裨益。

[0065] 4、可以设定睡眠模式,按下设置键,设置灯亮起,使用者先躺倒床面上,再开始调节头部、颈部、腰部、臀部和腿部升降机构10的高度,来调整床面的曲线,让使用者找到属于自身的人体曲线,最后长按睡眠按键,设置灯熄灭,此时使用者的人体曲线被记录并且保存下来,当使用者需要睡觉时,直接按下睡眠按键,各个部位的电机就会自动把床面曲线调整到使用者的人体曲线,这样可以顺应人体曲线,达到人体工学的要求。多功能床垫承托睡眠者每一个部位,让睡眠者的身体压力均匀分布,让人体一直保持正常的生理曲线,从而放松身心,有效的促进人体的血液循环,各个升降机构良好的支撑力能够适应睡眠者的各种睡姿,加速睡眠者进入深度睡眠并减少翻身次数,延长深度睡眠时间,从而提高睡眠者的睡眠质量,保持身心健康。

[0066] 5、在非睡眠状态下,使用者可以根据自身的体位来调整各个部位升降机构的高

度,让床面曲线达到使用者最舒适的状态,有利于使用者身心愉悦,保持身心健康。

[0067] 6、在多功能床垫内部有多个振动按摩器11,而且是根据使用者自己的需求来安装位置,使用者可以根据自己身体需要按摩的部位,开启相应部位的振动按摩器11进行按摩,由于人体的自然状态是曲线型的,颈部和腰部是凹线型的与振动按摩器11隔开,在平整床面上振动按摩器11的力要通过身体其它部位传递到颈部和腰部,这样对颈部和腰部的按摩效果较差,但通过升降机构把颈部和腰部的振动按摩器11升高,使振动按摩器11与颈部和腰部直接贴合,加强对颈部和腰部的按摩效果,所有的振动按摩器11可以单独工作,也可以多个联合工作,不同的使用者,不同的身体状态,所需要的按摩强度不同,使用者可以根据自身的情况,调节振动按摩器11的工作频率(即振动强度),来满足使用者的要求,还可以设定振动按摩器11工作的时间,从1分钟到30分钟,根据使用者来设定。多功能床垫能让使用者在完全自然的状态下经行按摩,使使用者按摩的更加舒适。振动按摩器11对人体全身进行按摩,可以促进血液循环、调和气血、放松肌肉、解除疲劳、调节神经、疏通经络、缓解疼痛、调整机体等功效,让身体得到释放,有利于保持身心健康。

[0068] 7、加热器12的位置可以根据使用者的需求放置,可以通过升降机构调整加热器12的高度,使加热器12与颈部和腰部直接贴合,加强对颈部和腰部的热疗效果,所有的加热器12可以单独工作,也可以多个联合工作,加热温度可根据使用者的需求设置,一般在39℃-45℃之间选择,使用者还可以设定热疗的时间,一般在30-60分钟之间选择,对人体进行热疗可以促进炎症的消散和局限、缓解疼痛、减轻深部组织充血、保温,有利于血管扩张,促进血液循环,加快新陈代谢,达到活化组织细胞,恢复生理平衡,增强免疫。

[0069] 8、独立弹性体5弹性好,可以对人体全身进行支撑,会让人体有悬浮感,透气性好,让人使用的更加舒适,有利于身心健康。

[0070] 9、乳胶具有超高的弹性,有良好的支撑性、透气性、柔软性和舒适性,能与身体曲线完全密合,使身体各部位保持人体的自然生理曲线,有抑菌抗螨的作用,有利于身心健康。

[0071] 10、空气层使用透气性材料,保证空气能自由流通,保持床面清新、干燥、凉爽,有抑菌抗螨的作用,让人使用的更加舒适,有利于身心健康。

[0072] 11、多功能床垫有单人款和双人款:双人款两侧的升降机构,是完全独立分开的,可以单独调整和使用,这样夫妻两人都有自己的睡眠模式和非睡眠模式,不会相互干涉与影响,让两个人都有独立的生活空间。

[0073] 12、多功能床垫可以用在普通的家居床上,也可以和智能床结合使用,这样多功能床垫和智能床的功能相互结合,让使用者更加舒适,提高了生活质量。

[0074] 多功能床垫的所有功能可以让人的身体和心理压力得到缓解和释放,对人体有理疗与保健功能,有利于保持身心健康,从而提高了生活质量。

[0075] 多功能床垫有效的解决了现有床垫的问题,并且增加了更多的实用功能,这样结构简单,理念新颖独特,操作简单,使用方便,功能多样,价格便宜的多功能床垫,具有很高的市场竞争力。

[0076] 以上显示和描述了本实用新型的基本原理和主要特征和本实用新型的优点。本行业的技术人员应该了解,本实用新型不受上述实施例的限制,上述实施例和说明书中描述的只是说明本实用新型的原理,在不脱离本实用新型精神和范围的前提下,本实用新型还

会有各种变化和改进行,这些变化和改进行都落入要求保护的本实用新型范围内。本实用新型要求保护范围由所附的权利要求书及其等效物界定。

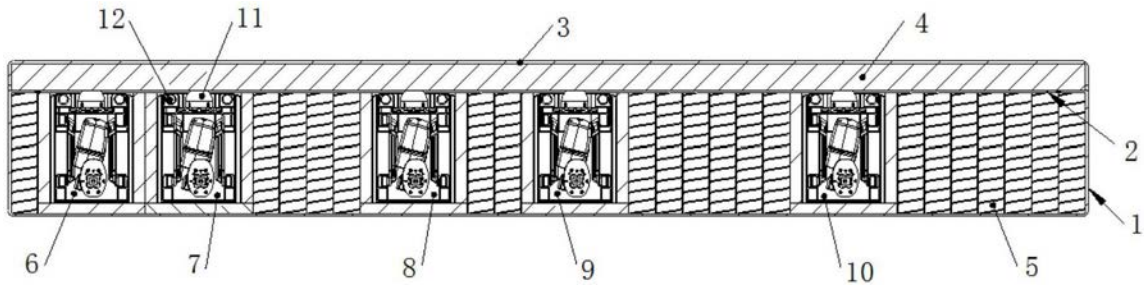


图1

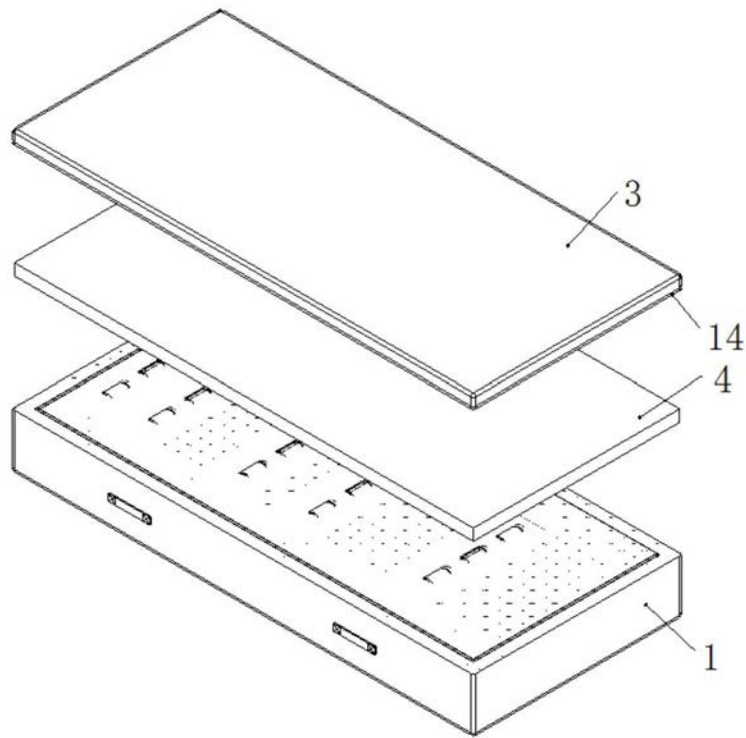


图2

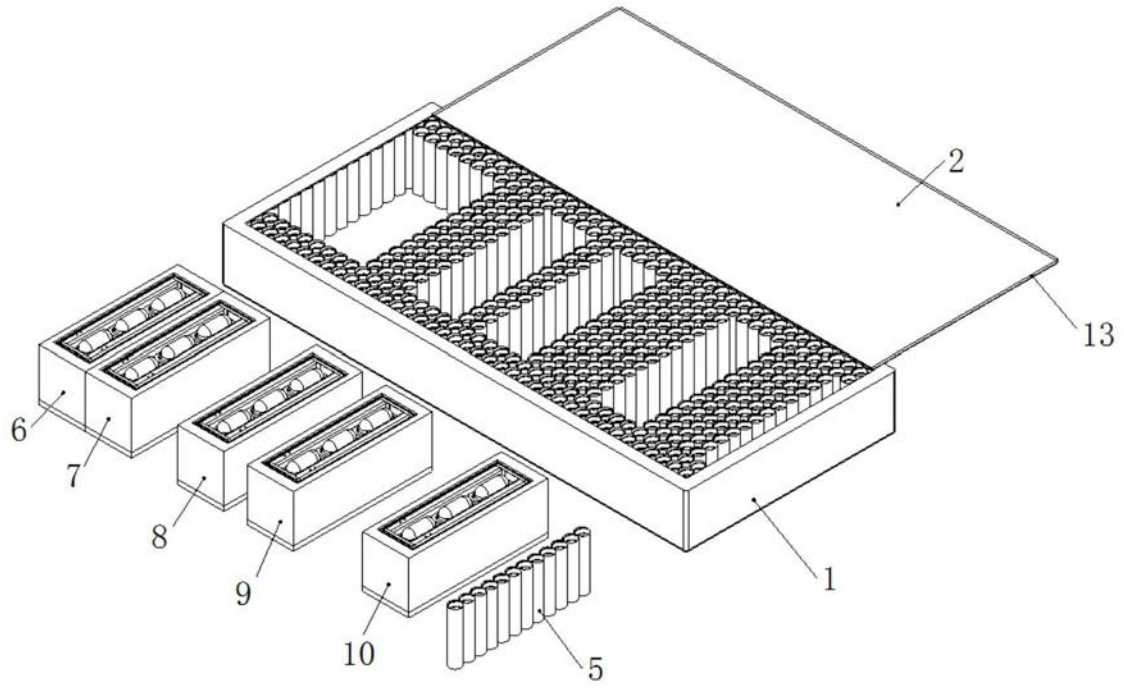


图3

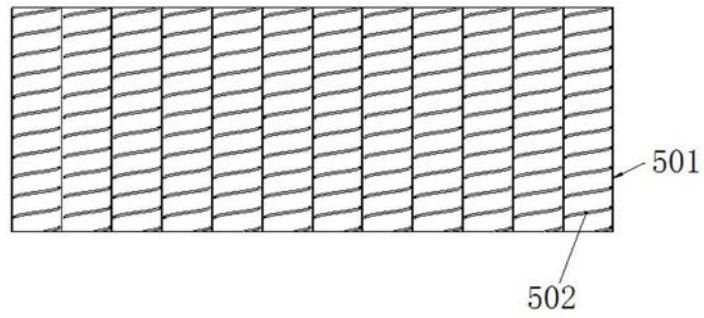


图4

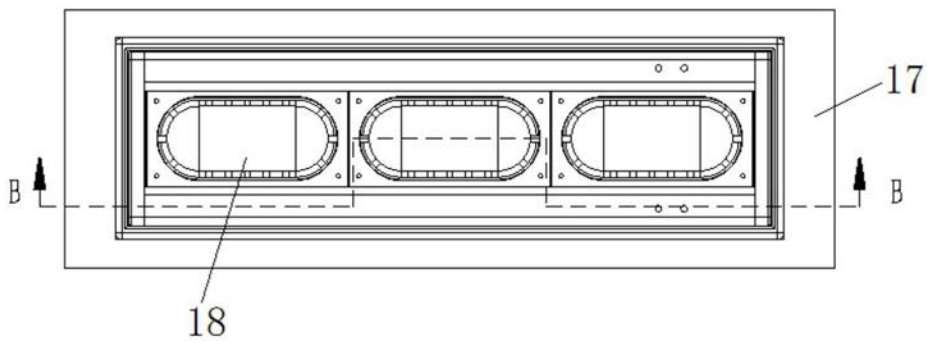


图5

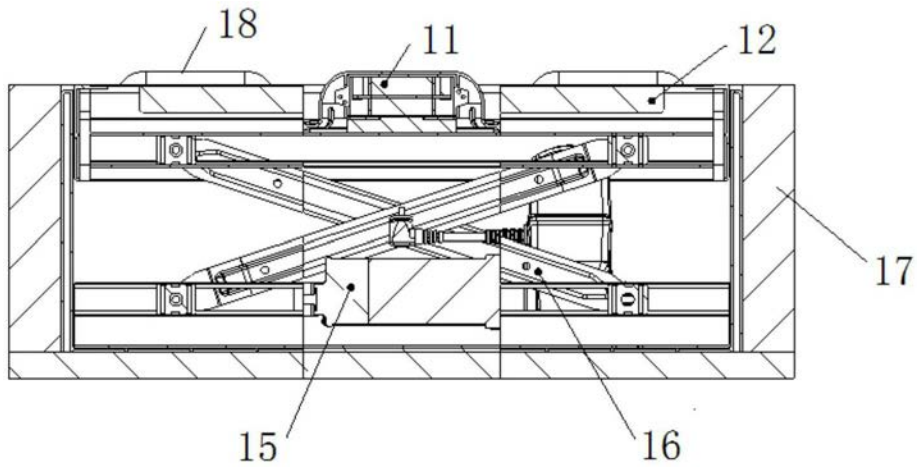


图6

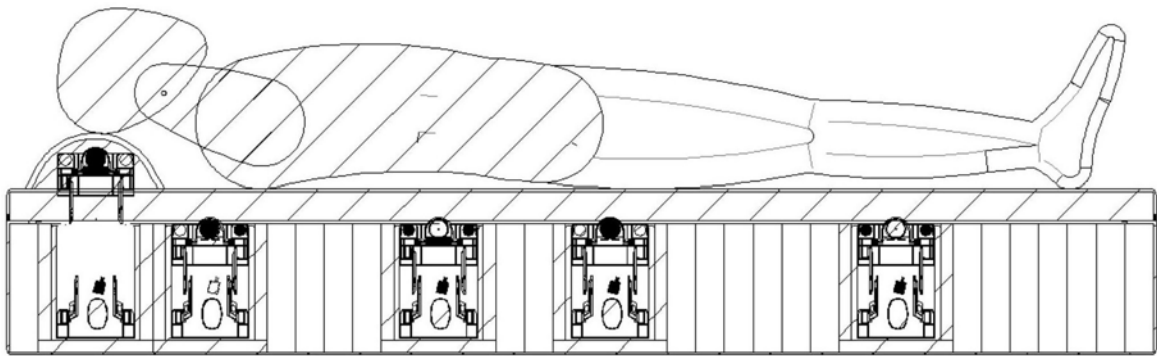


图7

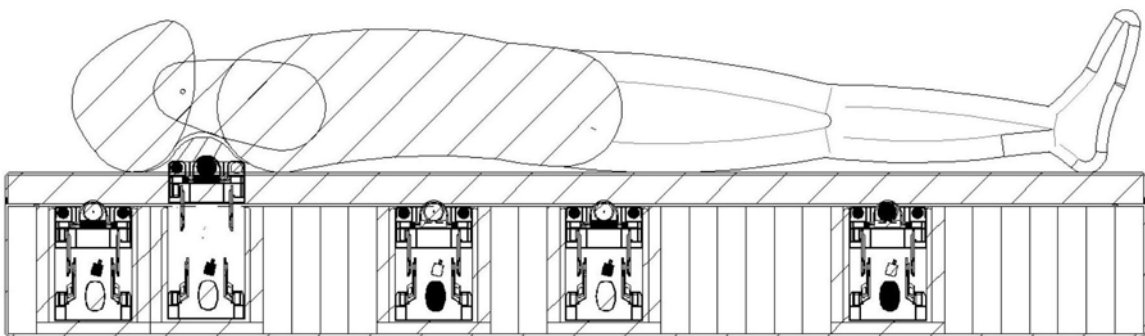


图8

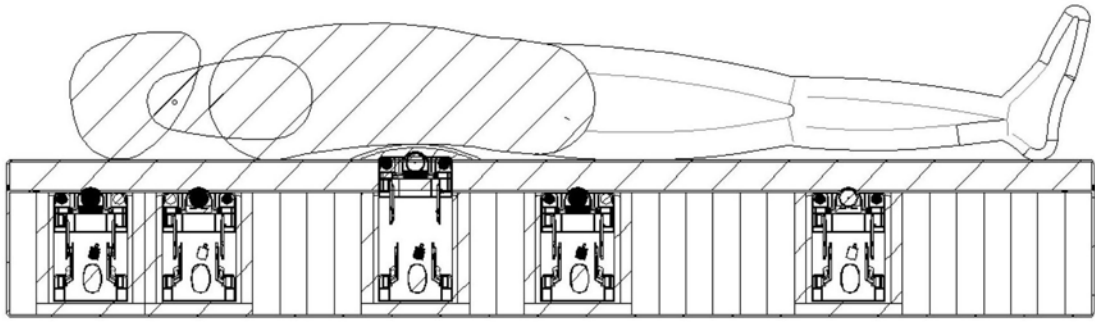


图9

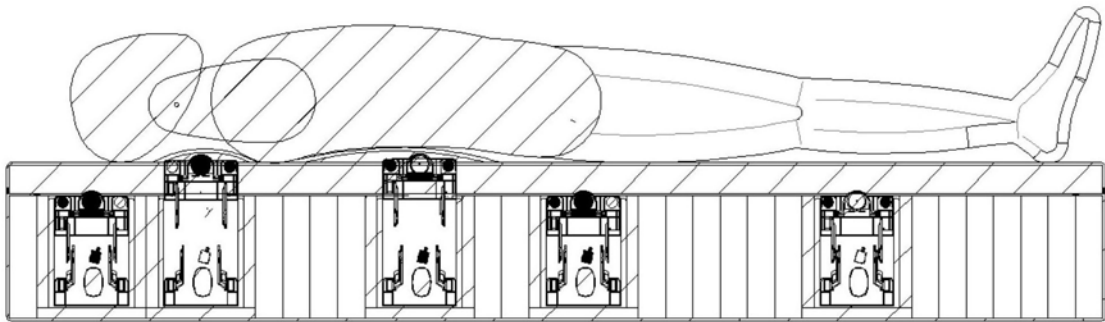


图10

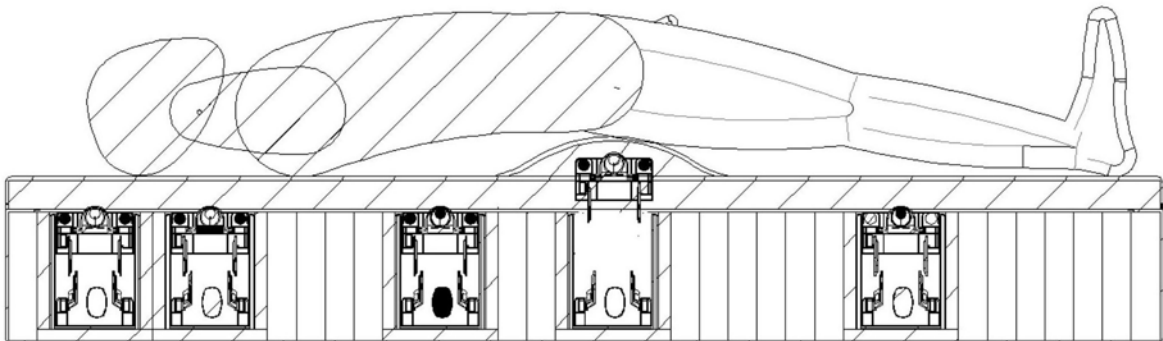


图11

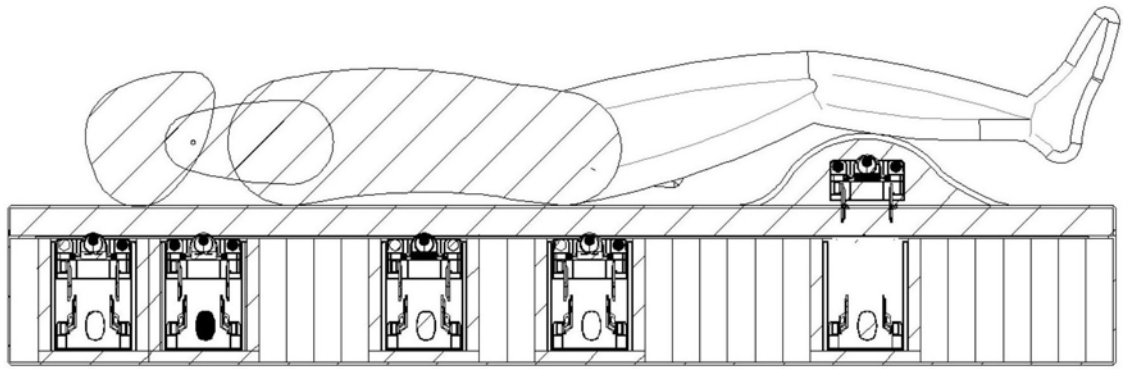


图12

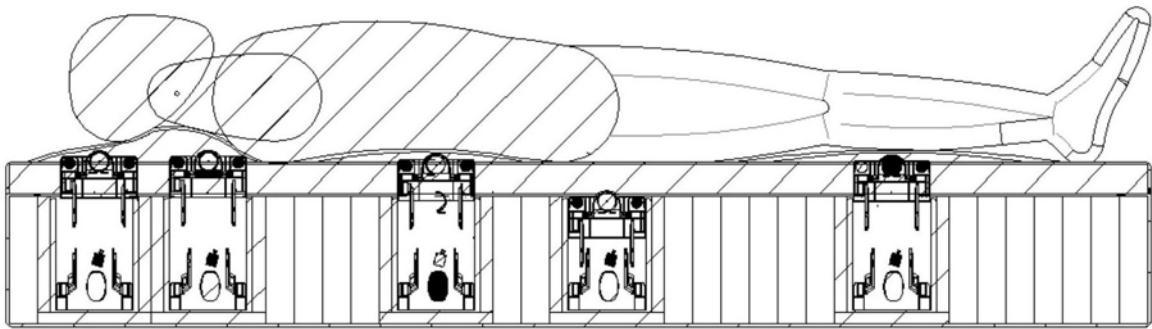


图13

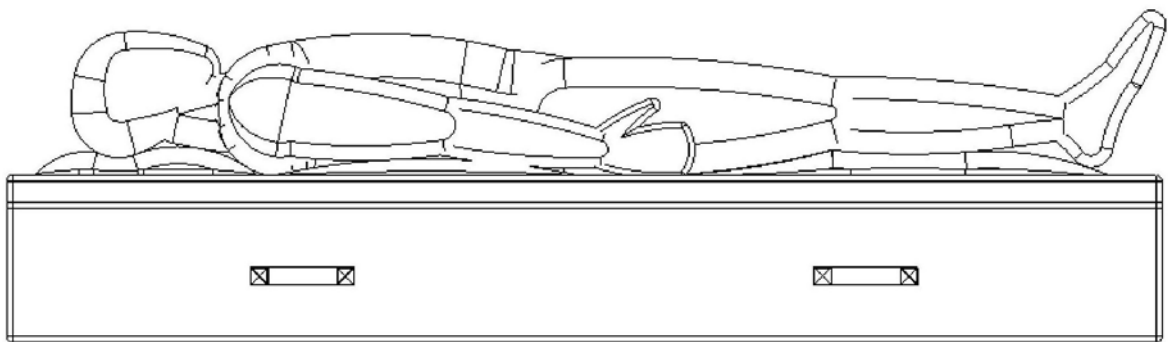


图14

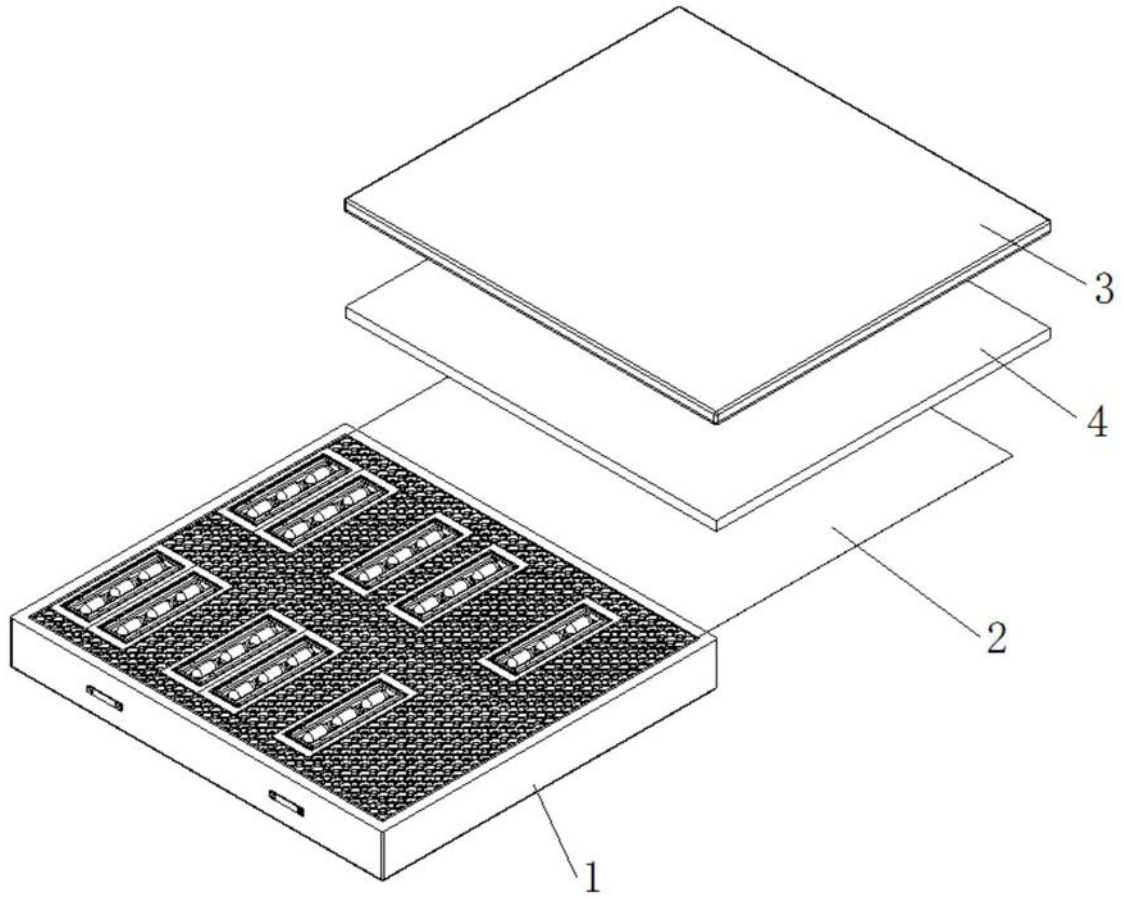


图15