



(12) 发明专利

(10) 授权公告号 CN 103330423 B

(45) 授权公告日 2015. 12. 16

(21) 申请号 201310306550. 1

WO 2013039983 A2, 2013. 03. 21, 说明书第 19-22 段、附图 1-5.

(22) 申请日 2013. 07. 19

US 2012233770 A1, 2012. 09. 20, 全文.

(73) 专利权人 广东乐美达集团有限公司

WO 2011117658 A1, 2011. 09. 29, 全文.

地址 528400 广东省中山市横栏镇庆丰路一  
号 H 幢

审查员 张景美

(72) 发明人 陆德权 刘坤

(74) 专利代理机构 中山市科创专利代理有限公  
司 44211

代理人 尹文涛

(51) Int. Cl.

A47D 7/00(2006. 01)

A47D 13/00(2006. 01)

(56) 对比文件

CN 203424657 U, 2014. 02. 12,

CN 101674759 A, 2010. 03. 17, 说明书第 5 页  
最后 1 行至第 20 页倒数第 3 行、附图 1-57.

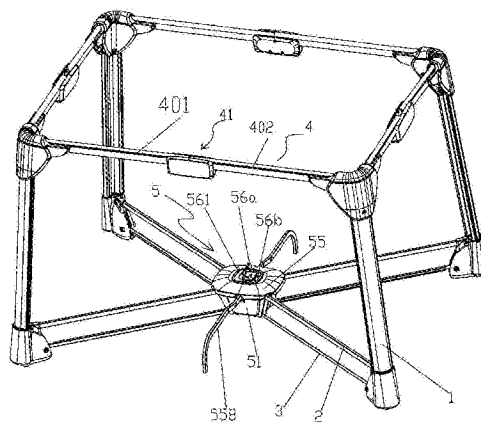
权利要求书 2 页 说明书 5 页 附图 16 页

(54) 发明名称

一种儿童娱乐床

(57) 摘要

本发明公开了一种儿童娱乐床,其技术方案  
的要点是,包括四根支腿和底部中央控制装置,每  
根所述的支腿的下部内侧铰设有上连杆和下连  
杆,相邻两所述的支腿的上端之间铰设有上支撑  
梁,所述的上支撑梁中部设有横梁折叠关节,所  
述的支腿与所述的上支撑梁之间设有上折叠机  
构,所述的上连杆和下连杆外端之间设有下折叠  
机构,所述的上连杆和下连杆的内端与所述的底  
部中央控制装置连接并由底部中央控制装置带  
动折叠展开,所述的横梁折叠关节、下折叠机构、  
上折叠机构均由所述的上连杆和下连杆带动折  
叠展开。本发明目的是克服了现有技术的不足,  
提供一种稳定性好,折叠和展开操作方便的儿童  
娱乐床。



1. 一种儿童娱乐床,其特征在于:包括四根支腿(1)和底部中央控制装置(5),每根所述的支腿(1)的下部内侧较设有上连杆(2)和下连杆(3),相邻两所述的支腿(1)的上端之间较设有上支撑梁(4),所述的上支撑梁(4)中部设有横梁折叠关节(41),所述的支腿(1)与所述的上支撑梁(4)之间设有上折叠机构(7),所述的上连杆(2)和下连杆(3)外端之间设有下折叠机构(6),所述的上连杆(2)和下连杆(3)的内端与所述的底部中央控制装置(5)连接并由底部中央控制装置(5)带动折叠展开,所述的横梁折叠关节(41)、下折叠机构(6)、上折叠机构(7)均由所述的上连杆(2)和下连杆(3)带动折叠展开,所述的底部中央控制装置(5)包括底壳(51),所述的底壳(51)内设有竖向通孔(52),所述的竖向通孔(52)内装有膨胀管(53),所述的膨胀管(53)内设有膨胀孔(531),所述的膨胀孔(531)内设有膨胀叉(532),所述的膨胀叉(532)下端设有卡锁部(533),所述的膨胀孔(531)内插装有将膨胀叉(532)胀开的胀杆(54),所述的底壳(51)上方设有能上下移动的上盖(55),所述的上连杆(2)通过调节连杆(21)铰接在所述的上盖(55)上,所述的上盖(55)上设有能拉动所述的胀杆(54)解锁并带动所述的上盖(55)向上滑动的控制机构(56)。

2. 根据权利要求1所述的儿童娱乐床,其特征在于:所述的控制机构(56)包括设置在所述的上盖(55)内的安装孔(551),所述的安装孔(551)内装有能在所述的安装孔(551)上下滑动的小滑盖(561),所述的小滑盖(561)下端设有连接杆(562),所述的连接杆(562)下端设有上连接叉(563),所述的胀杆(54)上端设有连接条形孔(541),所述的上连接叉(563)下端设有穿过所述的连接条形孔(541)的横销(542),所述的连接杆(562)与所述的胀杆(54)之间设有顶压弹性件(57)。

3. 根据权利要求2所述的儿童娱乐床,其特征在于:所述的卡锁部(533)上侧设有导向斜面(53a)。

4. 根据权利要求2所述的儿童娱乐床,其特征在于:所述的上盖(55)下端连接有铰接座(556),所述的调节连杆(21)铰接在所述的铰接座(556)。

5. 根据权利要求4所述的儿童娱乐床,其特征在于:所述的铰接座(556)上铰接有辅助支撑连杆(557),所述的辅助支撑连杆(557)另一端铰接有L形辅助支撑腿(558)。

6. 根据权利要求2所述的儿童娱乐床,其特征在于:所述的小滑盖(561)上较设有解锁提手(56a),所述的小滑盖(561)一侧设有容纳所述的解锁提手(56a)的缺口(56b)。

7. 根据权利要求1所述的儿童娱乐床,其特征在于:所述的下折叠机构(6)包括两端分别与所述的上连杆(2)和下连杆(3)铰接并与所述的支腿(1)下端固定的固定杆(601),所述的固定杆(601)下部较设有摆动块(602),所述的摆动块(602)中部与固定杆(601)铰接,所述的摆动块(602)下端连接有折叠拉绳(603),所述的摆动块(602)上端设有顶压部(621),所述的下连杆(3)上设有折叠时顶压所述的顶压部(621)使所述的摆动块(602)旋转的凸块(301),所述的固定杆(601)上部铰接有摆动架(605),所述的上连杆(2)上设有展开时推动所述的摆动架(605)上端带动所述的摆动架(605)旋转的推块(201),所述的摆动架(605)下端连接有展开拉绳(609)。

8. 根据权利要求7所述的儿童娱乐床,其特征在于:所述的上折叠机构(7)包括固定在所述的支腿(1)上的固定块(701),所述的固定块(701)上端与所述的上支撑梁(4)铰接,所述的固定块(701)下端铰接有第一上连杆(702),所述的第一上连杆(702)另一端上铰接有第二上连杆(703),所述的第二上连杆(703)另一端与所述的上支撑梁(4)铰接,所

述的第一上连杆(702)中部铰接有第三上连杆(704),所述的固定块(701)中部铰接有双向驱动块(705),所述的第三上连杆(704)与所述的双向驱动块(705)铰接,所述的折叠拉绳(603)上端分叉为横梁拉绳(415)和上拉绳(706),所述的双向驱动块(705)与所述的第三上连杆(704)铰接一端的下侧与所述的上拉绳(706)连接,上侧与所述的展开拉绳(609)连接。

9. 根据权利要求8所述的儿童娱乐床,其特征在于:所述的上支撑梁(4)包括第一半梁(401)和第二半梁(402),所述的横梁折叠关节(41)设置在所述的第一半梁(401)和第二半梁(402)之间,所述的横梁折叠关节(41)包括两端分别与所述的第一半梁(401)和第二半梁(402)铰接的横梁连接件(411),所述的横梁连接件(411)上固定设有台阶卡座(412),所述的台阶卡座(412)两侧设有卡锁台阶(413),所述的第一半梁(401)和第二半梁(402)上分别铰接有能卡锁在所述的卡锁台阶(413)上的卡锁块(414),所述的卡锁块(414)与所述的横梁拉绳(415)连接,所述的卡锁块(414)与所述的第一半梁(401)和第二半梁(402)之间分别设有顶压扭簧(416)。

## 一种儿童娱乐床

### 【技术领域】

[0001] 本发明涉及一种儿童娱乐设施,更具体地说是一种折叠娱乐床。

### 【背景技术】

[0002] 现有的儿童娱乐床有充气的或折叠的,充气的娱乐床强度不够,摇晃不安全,折叠的结构比较复杂,折叠和展开操作不方便,需要一种稳定性好,折叠和展开操作方便的娱乐床提供给广大消费者使用。

### 【发明内容】

[0003] 本发明目的是克服了现有技术的不足,提供一种稳定性好,折叠和展开操作方便的儿童娱乐床。

[0004] 本发明是通过以下技术方案实现的:

[0005] 一种儿童娱乐床,其特征在于:包括四根支腿 1 和底部中央控制装置 5,每根所述的支腿 1 的下部内侧铰设有上连杆 2 和下连杆 3,相邻两所述的支腿 1 的上端之间铰设有上支撑梁 4,所述的上支撑梁 4 中部设有横梁折叠关节 41,所述的支腿 1 与所述的上支撑梁 4 之间设有上折叠机构 7,所述的上连杆 2 和下连杆 3 外端之间设有下折叠机构 6,所述的上连杆 2 和下连杆 3 的内端与所述的底部中央控制装置 5 连接并由底部中央控制装置 5 带动折叠展开,所述的横梁折叠关节 41、下折叠机构 6、上折叠机构 7 均由所述的上连杆 2 和下连杆 3 带动折叠展开,所述的底部中央控制装置 5 包括底壳 51,所述的底壳 51 内设有竖向通孔 52,所述的竖向通孔 52 内装有膨胀管 53,所述的膨胀管 53 内设有膨胀孔 531,所述的膨胀孔 531 内设有膨胀叉 532,所述的膨胀叉 532 下端设有卡锁部 533,所述的膨胀孔 531 内插装有将膨胀叉 532 胀开的胀杆 54,所述的底壳 51 上方设有能上下移动的上盖 55,所述的上连杆 2 通过调节连杆 21 铰接在所述的上盖 55 上,所述的上盖 55 上设有能拉动所述的胀杆 54 解锁并带动所述的上盖 55 向上滑动的控制机构 56。

[0006] 如上所述的儿童娱乐床,其特征在于:所述的控制机构 56 包括设置在所述的上盖 55 内的安装孔 551,所述的安装孔 551 内装有能在所述的安装孔 551 上下滑动的小滑盖 561,所述的小滑盖 561 下端设有连接杆 562,所述的连接杆 562 下端设有上连接叉 563,所述的胀杆 54 上端设有连接条形孔 541,所述的上连接叉 563 下端设有穿过所述的连接条形孔 541 的横销 542,所述的连接杆 562 与所述的胀杆 54 之间设有顶压弹性件 57。

[0007] 如上所述的儿童娱乐床,其特征在于:所述的卡锁部 533 上侧设有导向斜面 53a。

[0008] 如上所述的儿童娱乐床,其特征在于:所述的上盖 55 下端连接有铰接座 556,所述的调节连杆 21 铰接在所述的铰接座 556。

[0009] 如上所述的儿童娱乐床,其特征在于:所述的铰接座 556 上铰接有辅助支撑连杆 557,所述的辅助支撑连杆 557 另一端铰接有 L 形辅助支撑腿 558。

[0010] 如上所述的儿童娱乐床,其特征在于:所述的小滑盖 561 上铰设有解锁提手 56a,所述的小滑盖 561 一侧设有容纳所述的解锁提手 56a 的缺口 56b。

[0011] 如上所述的儿童娱乐床,其特征在于:所述的下折叠机构6包括两端分别与所述的上连杆2和下连杆3铰接并与所述的支腿1下端固定的固定杆601,所述的固定杆601下部铰设有摆动块602,所述的摆动块602中部与固定杆601铰接,所述的摆动块602下端连接有折叠拉绳603,所述的摆动块602上端设有顶压部621,所述的下连杆3上设有折叠时顶压所述的顶压部621使所述的摆动块602旋转的凸块301,所述的固定杆601上部铰接有摆动架605,所述的上连杆2上设有展开时推动所述的摆动架605上端带动所述的摆动架605旋转的推块201,所述的摆动架605下端连接有展开拉绳609。

[0012] 如上所述的儿童娱乐床,其特征在于:所述的上折叠机构7包括固定在所述的支腿1上的固定块701,所述的固定块701上端与所述的上支撑梁4铰接,所述的固定块701下端铰接有第一上连杆702,所述的第一上连杆702另一端上铰接有第二上连杆703,所述的第二上连杆703另一端与所述的上支撑梁4铰接,所述的第一上连杆702中部铰接有第三上连杆704,所述的固定块701中部铰接有双向驱动块705,所述的第三上连杆704与所述的双向驱动块705铰接,所述的折叠拉绳603上端分叉为横梁拉绳415和上拉绳706,所述的双向驱动块705与所述的第三上连杆704铰接一端的下侧与所述的上拉绳706连接,上侧与所述的展开拉绳609连接。

[0013] 如上所述的儿童娱乐床,其特征在于:所述的上支撑梁4包括第一半梁401和第二半梁402,所述的横梁折叠关节41设置在所述的第一半梁401和第二半梁402之间,所述的横梁折叠关节41包括两端分别与所述的第一半梁401和第二半梁402铰接的横梁连接件411,所述的横梁连接件411上固定设有台阶卡座412,所述的台阶卡座412两侧设有卡锁台阶413,所述的第一半梁401和第二半梁402上分别铰接有能卡锁在所述的卡锁台阶413上的卡锁块414,所述的卡锁块414与所述的横梁拉绳415连接,所述的卡锁块414与所述的第一半梁401和第二半梁402之间分别设有顶压扭簧416。

[0014] 与现有技术相比,本发明有如下优点:

[0015] 1、本发明通过中央控制装置控制整个娱乐床的折叠,一只手就可以操作折叠和展开,稳定性好,折叠和展开操作方便。

[0016] 2、本发明中央控制装置上设有膨胀管卡锁,解锁操作方便,安全可靠。

[0017] 3、本发明上支撑横梁上设有横梁折叠关节卡锁,稳定安全。

[0018] 4、本发明横梁折叠关节、下折叠机构,上折叠机构均由中央控制装置控制带动折叠和展开,一体联动,操作方便。

#### 【附图说明】

[0019] 图1是本发明立体图;

[0020] 图2是本发明立体图;

[0021] 图3是本发明部件立体图;

[0022] 图4是本发明部件立体图;

[0023] 图5是本发明上折叠机构立体图;

[0024] 图6是本发明下折叠机构立体图;

[0025] 图7是本发明中央控制装置立体图;

[0026] 图8是本发明中央控制装置立体图;

- [0027] 图 9 是本发明中央控制装置俯视图；  
[0028] 图 10 是本发明 A-A 剖视图；  
[0029] 图 11 是本发明 B-B 剖视图；  
[0030] 图 12 是本发明中央控制装置分解图；  
[0031] 图 13 是本发明横梁折叠关节剖视图；  
[0032] 图 14 是本发明横梁折叠关节分解图；  
[0033] 图 15 是本发明下折叠机构分解图；  
[0034] 图 16 是本发明折叠方向示意图。

### 【具体实施方式】

[0035] 一种儿童娱乐床,包括四根支腿 1 和底部中央控制装置 5,每根所述的支腿 1 的下部内侧较设有上连杆 2 和下连杆 3,相邻两所述的支腿 1 的上端之间较设有上支撑梁 4,所述的上支撑梁 4 中部设有横梁折叠关节 41,所述的支腿 1 与所述的上支撑梁 4 之间设有上折叠机构 7,所述的上连杆 2 和下连杆 3 外端之间设有下折叠机构 6,所述的上连杆 2 和下连杆 3 的内端与所述的底部中央控制装置 5 连接并由底部中央控制装置 5 带动折叠展开,所述的横梁折叠关节 41、下折叠机构 6、上折叠机构 7 均由所述的上连杆 2 和下连杆 3 带动折叠展开。

[0036] 所述的底部中央控制装置 5 包括底壳 51,所述的底壳 51 内设有竖向通孔 52,所述的竖向通孔 52 内装有膨胀管 53,所述的膨胀管 53 内设有膨胀孔 531,所述的膨胀孔 531 内设有膨胀叉 532,所述的膨胀叉 532 下端设有卡锁部 533,所述的膨胀孔 531 内插装有将膨胀叉 532 胀开的胀杆 54,所述的底壳 51 上方设有能上下移动的上盖 55,所述的上连杆 2 通过调节连杆 21 铰接在所述的上盖 55 上,所述的上盖 55 上设有能拉动所述的胀杆 54 解锁并带动所述的上盖 55 向上滑动的控制机构 56。

[0037] 所述的控制机构 56 包括设置在所述的上盖 55 内的安装孔 551,所述的安装孔 551 内装有能在所述的安装孔 551 上下滑动的小滑盖 561,所述的小滑盖 561 下端设有连接杆 562,所述的连接杆 562 下端设有上连接叉 563,所述的胀杆 54 上端设有连接条形孔 541,所述的上连接叉 563 下端设有穿过所述的连接条形孔 541 的横销 542,所述的连接杆 562 与所述的胀杆 54 之间设有顶压弹性件 57。

[0038] 所述的卡锁部 533 上侧设有导向斜面 53a。

[0039] 所述的上盖 55 下端连接有铰接座 556,所述的调节连杆 21 铰接在所述的铰接座 556。

[0040] 所述的铰接座 556 上铰接有辅助支撑连杆 557,所述的辅助支撑连杆 557 另一端铰接有 L 形辅助支撑腿 558。

[0041] 所述的小滑盖 561 上较设有解锁提手 56a,所述的小滑盖 561 一侧设有容纳所述的解锁提手 56a 的缺口 56b。

[0042] 所述的下折叠机构 6 包括两端分别与所述的上连杆 2 和下连杆 3 铰接并与所述的支腿 1 下端固定的固定杆 601,所述的固定杆 601 下部较设有摆动块 602,所述的摆动块 602 中部与固定杆 601 铰接,所述的摆动块 602 下端连接有折叠拉绳 603,所述的摆动块 602 上端设有顶压部 621,所述的下连杆 3 上设有折叠时顶压所述的顶压部 621 使所述的摆动块

602 旋转的凸块 301,所述的固定杆 601 上部铰接有摆动架 605,所述的上连杆 2 上设有展开时推动所述的摆动架 605 上端带动所述的摆动架 605 旋转的推块 201,所述的摆动架 605 下端连接有展开拉绳 609。

[0043] 所述的推块 201 上设有下折叠限位斜面 211。

[0044] 所述的摆动架 602 为 L 形,其中部铰接在所述的固定杆 601 上。

[0045] 所述的顶压部 621 为圆柱形。

[0046] 所述的摆动架 605 包括左架板 651 和右架板 652,所述的左架板 651 和右架板 652 上端之间通过第一连接销 653 连接,所述的左架板 651 和右架板 652 中部之间分别连接有第二连接销 654 和第三连接销 655,所述的第二连接销 654 铰接在所述的固定杆 601 上,所述的推块 201 顶压在所述的第一连接销 653 上,所述的左架板 651 和右架板 652 下端翻折夹紧所述的展开拉绳 609。

[0047] 所述的上折叠机构 7 包括固定在所述的支腿 1 上的固定块 701,所述的固定块 701 上端与所述的上支撑梁 4 铰接,所述的固定块 701 下端铰接有第一上连杆 702,所述的第一上连杆 702 另一端上铰接有第二上连杆 703,所述的第二上连杆 703 另一端与所述的上支撑梁 4 铰接,所述的第一上连杆 702 中部铰接有第三上连杆 704,所述的固定块 701 中部铰接有双向驱动块 705,所述的第三上连杆 704 与所述的双向驱动块 705 铰接,所述的折叠拉绳 603 上端分叉为横梁拉绳 415 和上拉绳 706,所述的双向驱动块 705 与所述的第三上连杆 704 铰接一端的下侧与所述的上拉绳 706 连接,上侧与所述的展开拉绳 609 连接。

[0048] 所述的双向驱动块 705 上设有限位斜面 751,所述的限位斜面 751 上端向所述的第三上连杆 704 一侧倾斜。

[0049] 所述的双向驱动块 705 与所述的第三上连杆 704 铰接一端的下侧设有上拉绳连接孔 752,与所述的第三上连杆 704 铰接一端的上侧设有下拉绳连接孔 753。

[0050] 所述的上支撑梁 4 与所述的固定块 701 铰接的铰轴上穿装有供所述的横梁拉绳 415 和上拉绳 706 缠绕导滑的第一拉绳滑轮 7a,所述的固定块 701 中部设有供所述的折叠拉绳 603 缠绕导滑的第二拉绳滑轮 7b,所述的支腿 1 上设有供展开拉绳 609 缠绕导滑的第三拉绳滑轮 7c。

[0051] 所述的上支撑梁 4 包括第一半梁 401 和第二半梁 402,所述的横梁折叠关节 41 设置在所述的第一半梁 401 和第二半梁 402 之间,所述的横梁折叠关节 41 包括两端分别与所述的第一半梁 401 和第二半梁 402 铰接的横梁连接件 411,所述的横梁连接件 411 上固定设有台阶卡座 412,所述的台阶卡座 412 两侧设有卡锁台阶 413,所述的第一半梁 401 和第二半梁 402 上分别铰接有能卡锁在所述的卡锁台阶 413 上的卡锁块 414,所述的卡锁块 414 与所述的横梁拉绳 415 连接,所述的卡锁块 414 与所述的第一半梁 401 和第二半梁 402 之间分别设有顶压扭簧 416。

[0052] 所述的台阶卡座 412 两侧位于所述的卡锁台阶 413 下方设有二级卡锁台阶 417。

[0053] 所述的横梁连接件 411 为由金属板弯折而成的 U 形,所述的台阶卡座 412 和所述的卡锁块 414 设置在所述的横梁连接件 411 内。

[0054] 所述的横梁连接件 411 两侧设有塑料盖板 418。

[0055] 本发明折叠和展开过程:

[0056] 需要折叠时,向上提拉解锁提手 56a,解锁提手 56a 就带动小滑盖 561 在安装孔

551 内向上滑动,小滑盖 561 带动连接杆 562 向上滑动,连接杆 562 通过横销 542 带动胀杆 54 向上滑动,所述的膨胀管 53 内的膨胀孔 531 内胀杆 54 回缩,膨胀叉 532 在竖向通孔 52 内壁的挤压作用下收拢,卡锁部 533 回缩到竖向通孔 52 内,解锁;继续向上拉解锁提手 56a,连接杆 562 上部顶到上盖 55 上,连接杆 562 就带动上盖 55 向上滑动,上盖 55 带动铰接座 556 向上移动,通过调节连杆 21 使上连杆 2 和下连杆 3 端头之间距离增大,继续向上拉解锁提手 56a,铰接座 556 和底壳 51 带动上连杆 2 和下连杆 3 带动四条支腿 1 向中间移动,同时,下连杆 3 上的凸块 301 推动摆动块 602 转动,摆动块 602 下端拉动折叠拉绳 603 拉动上拉绳 706 和横梁拉绳 415,上拉绳 706 向上拉动双向驱动块 705,双向驱动块 705 带动第三上连杆 704 向上折叠,横梁拉绳 415 拉动卡锁块 414 解锁折叠。

[0057] 需要展开时,向下按压小滑盖 561 在安装孔 551 内向下滑动,滑盖 561 带动连接杆 562 向下滑动,连接杆 562 通过弹性件 57 推动膨胀管 53 向下滑动,卡锁部 533 从竖向通孔 52 下端口伸出,同时小滑盖 561 压到上盖 55 带动铰接座 556 向下移动,铰接座 556 和底壳 51 推动上连杆 2 和下连杆 3 推动四条支腿 1 向四周移动,当打开即将到位时,上连杆 2 上的推块 201 推动摆动架 605 旋转推动所述的摆动块 602 拉动展开拉绳 609,展开拉绳 609 拉动双向驱动块 705 向下转动,双向驱动块 705 带动第三上连杆 704 向下打开,打开上折叠机构 7。继续按压小滑盖 561 带动连接杆 562 向下滑动,连接杆 562 通过弹性件 57 推动胀杆 54 向下滑动,胀杆 54 插入膨胀孔 531 下部,膨胀叉 532 在胀杆 54 挤压作用胀开,卡锁部 533 在竖向通孔 52 下端口卡锁。第一半梁 401 和第二半梁 402 通过卡锁块 414 卡在卡锁台阶 413 上锁定。



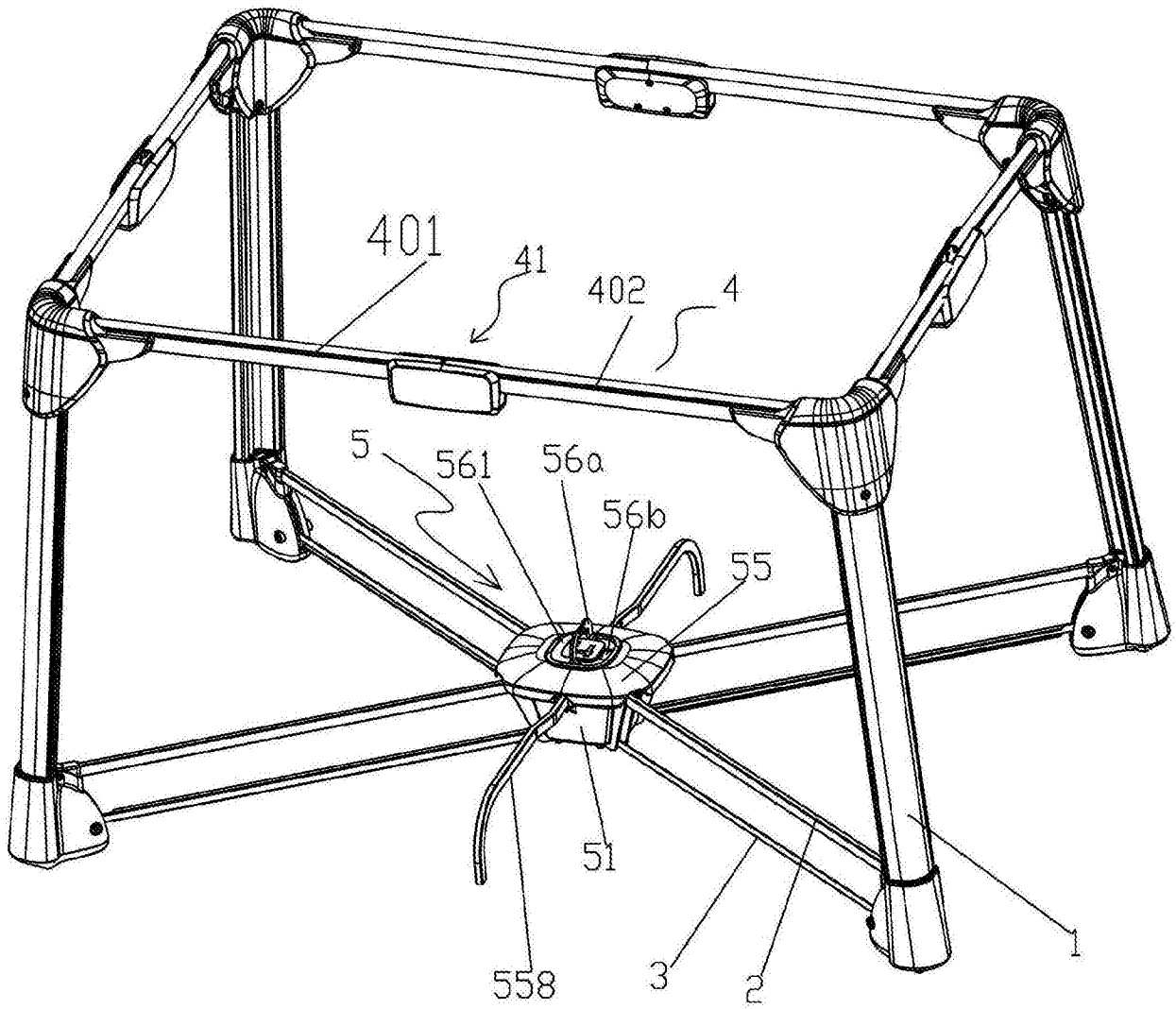


图 1

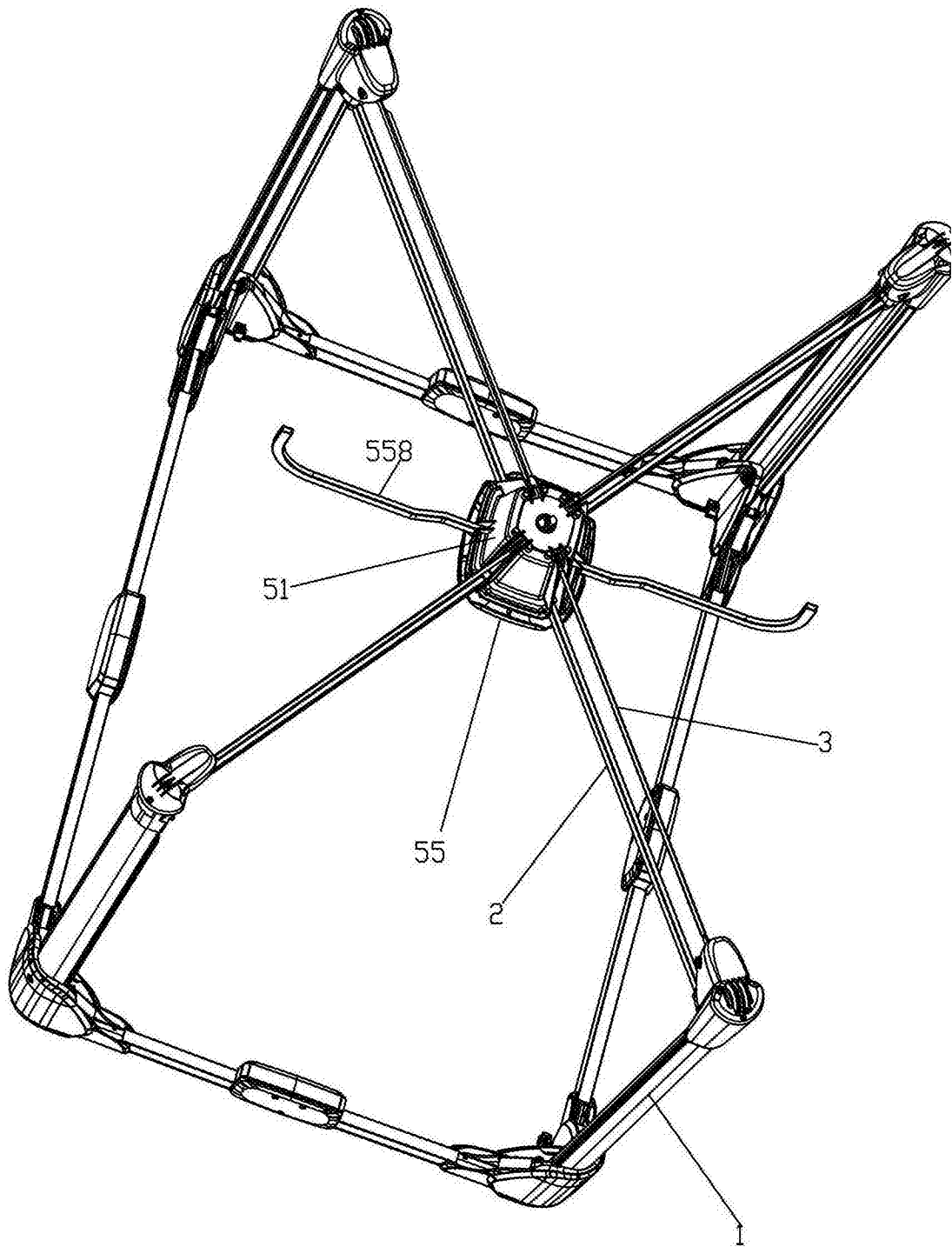


图 2

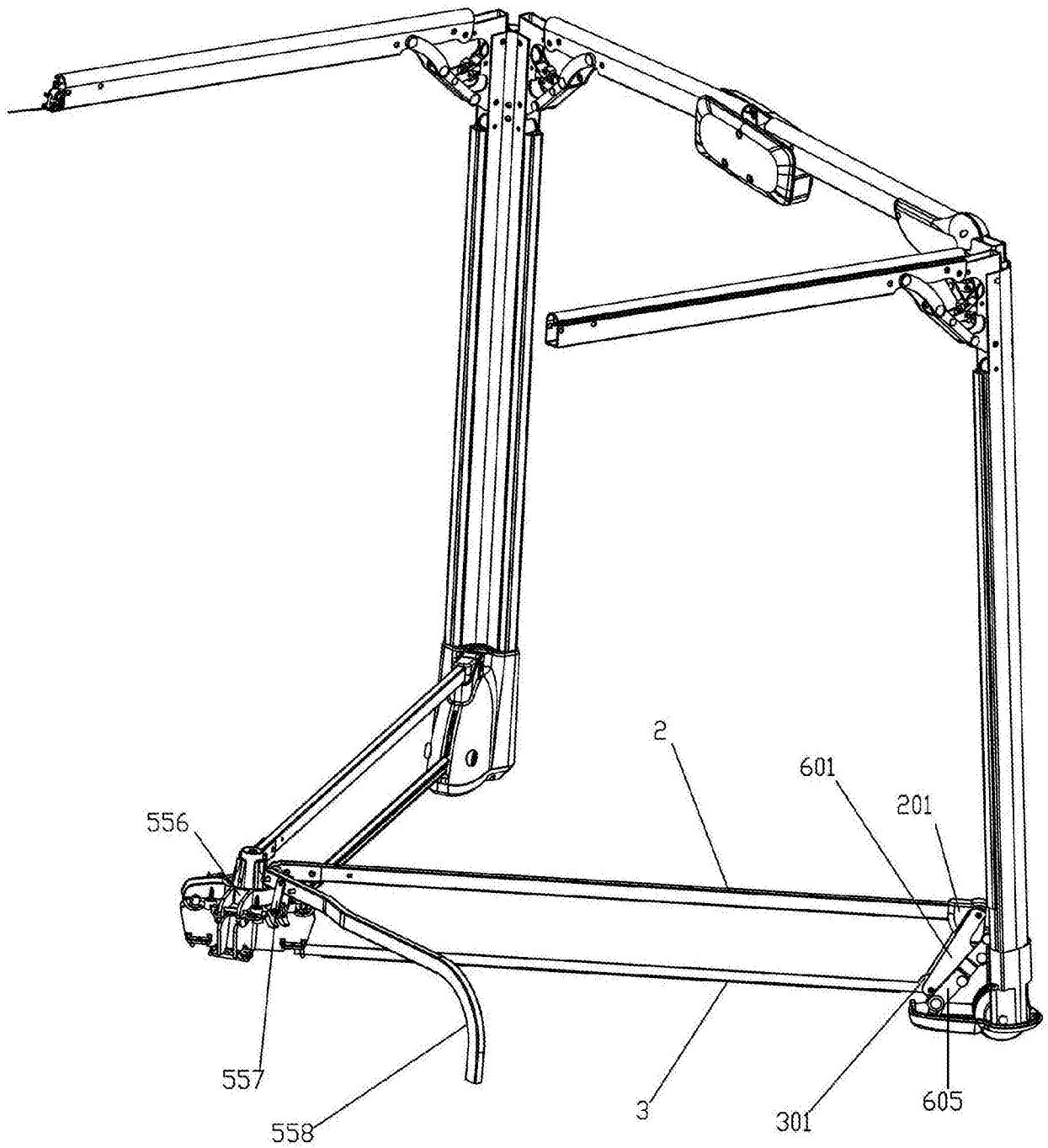


图 3

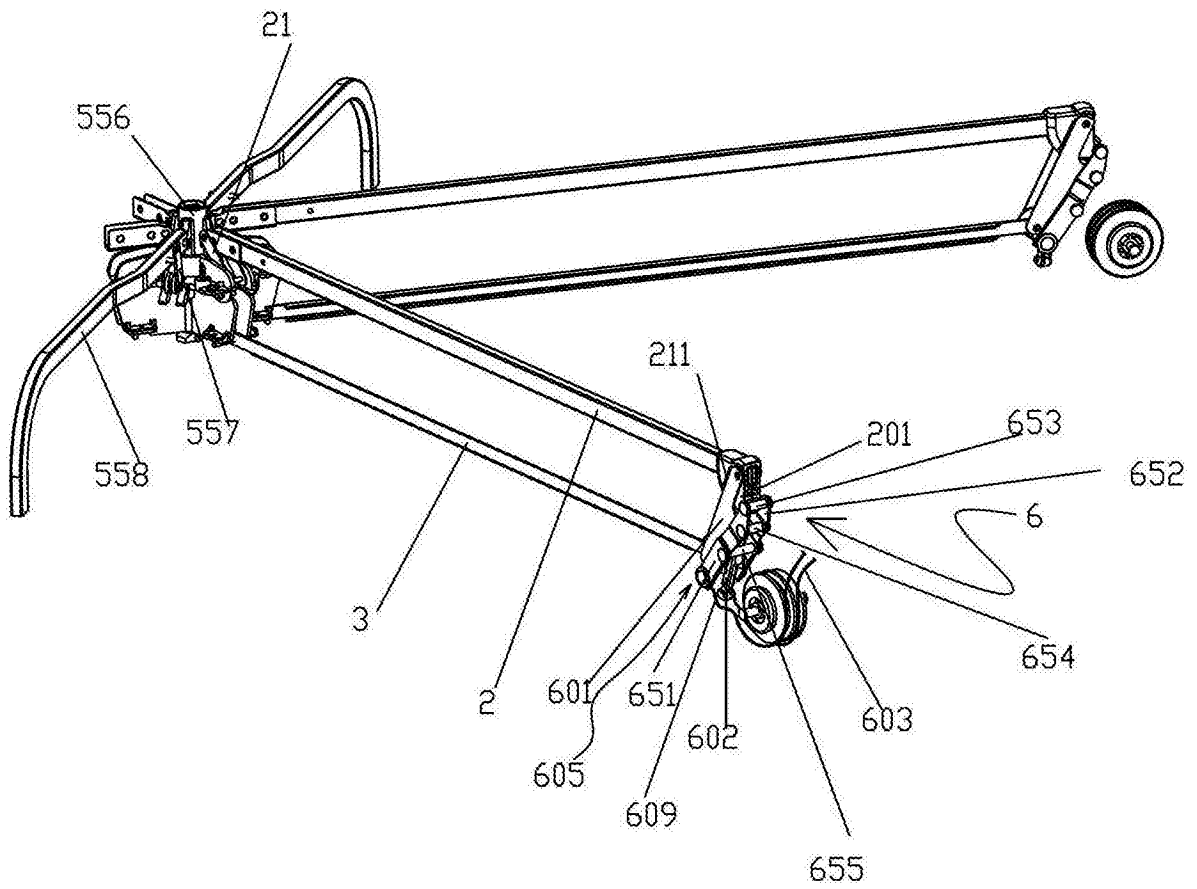


图 4

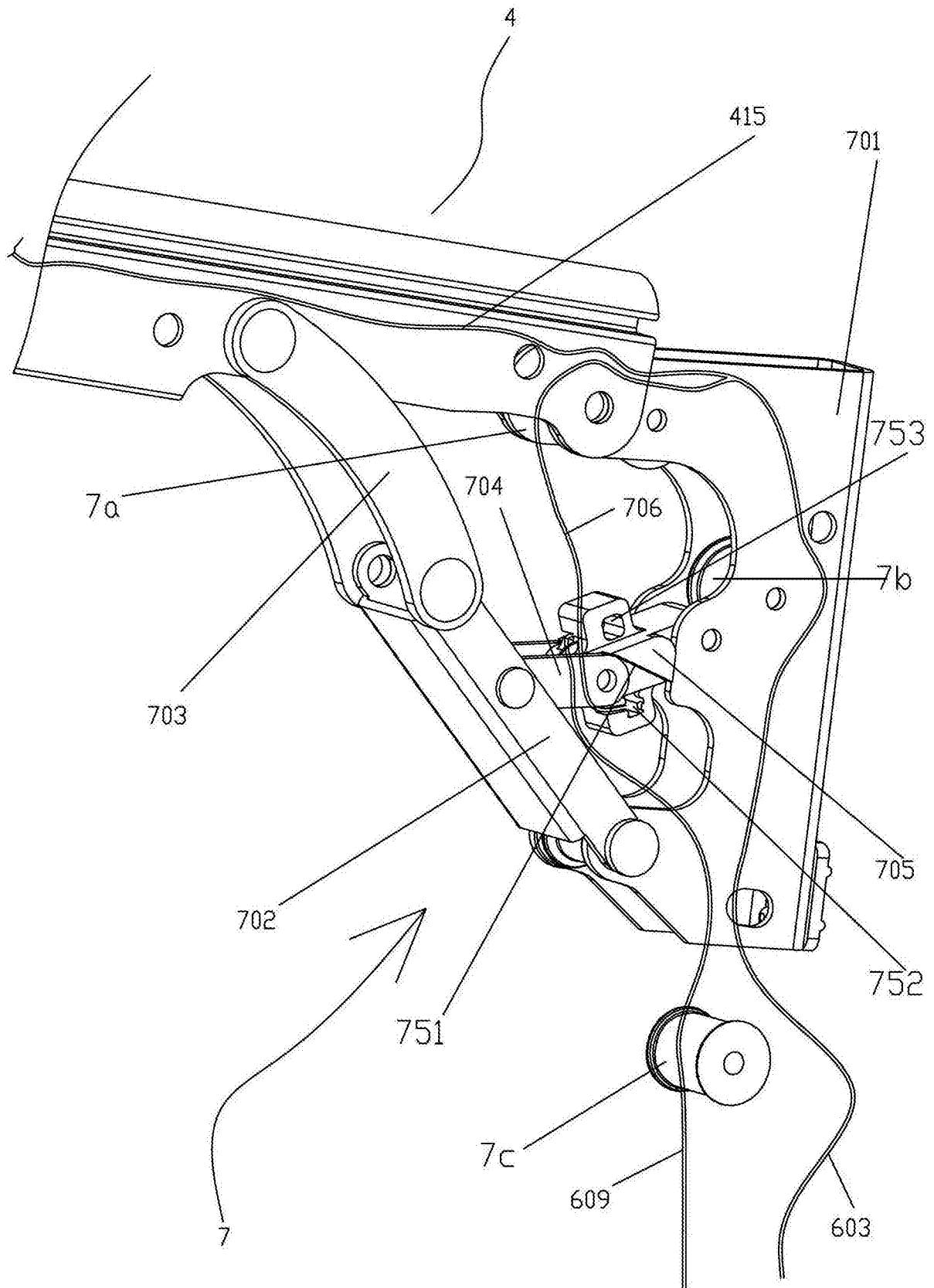


图 5

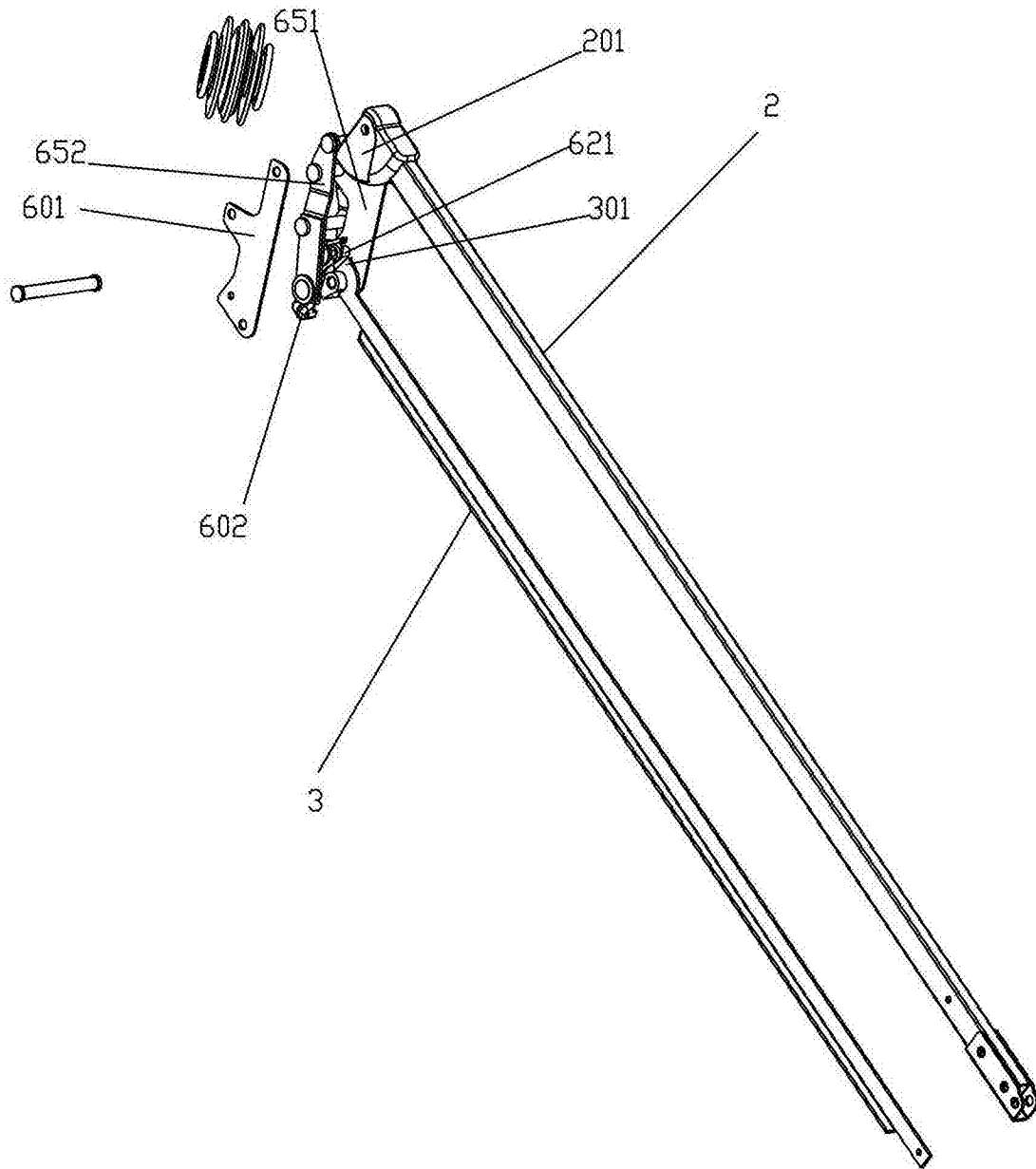


图 6

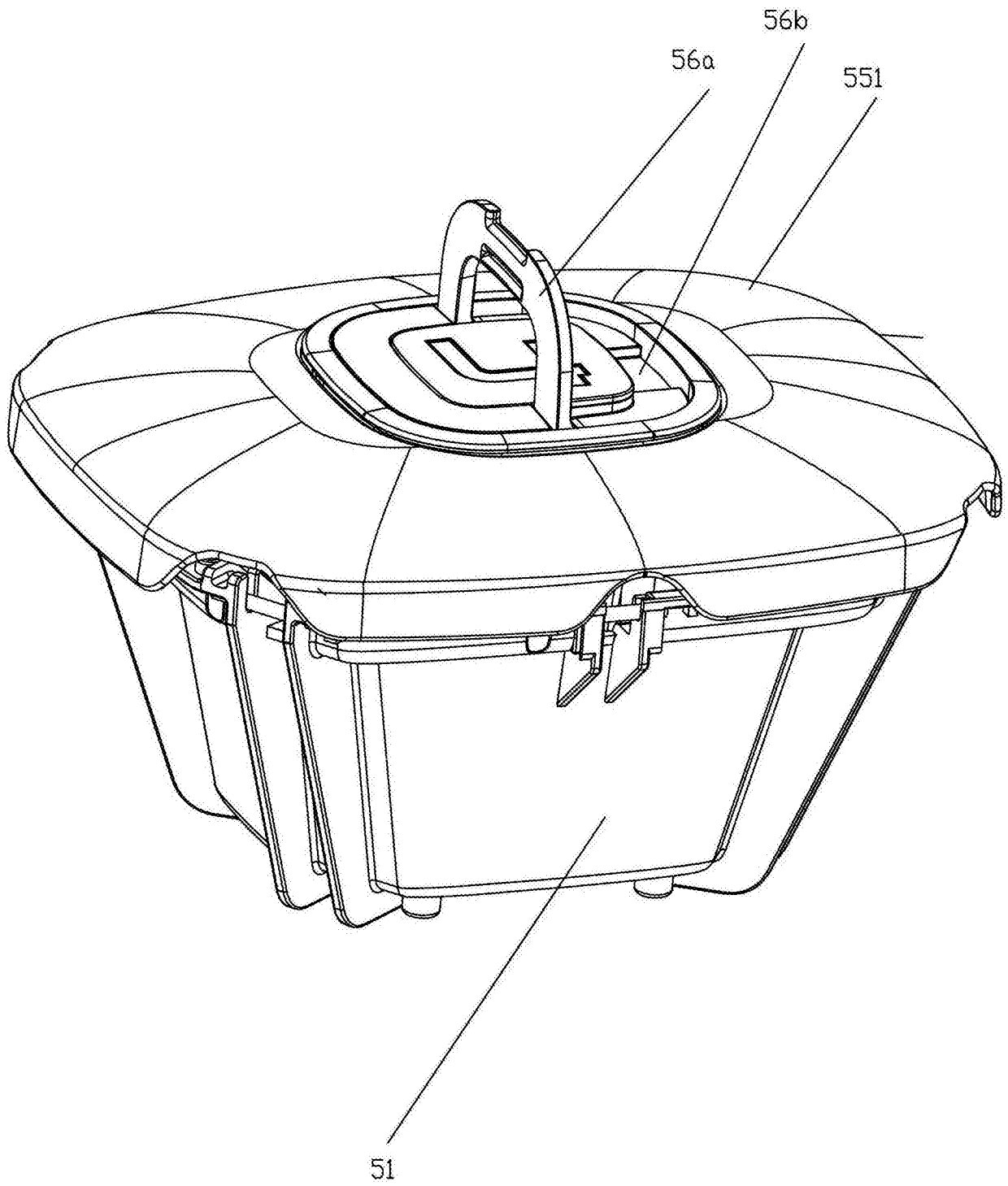


图 7

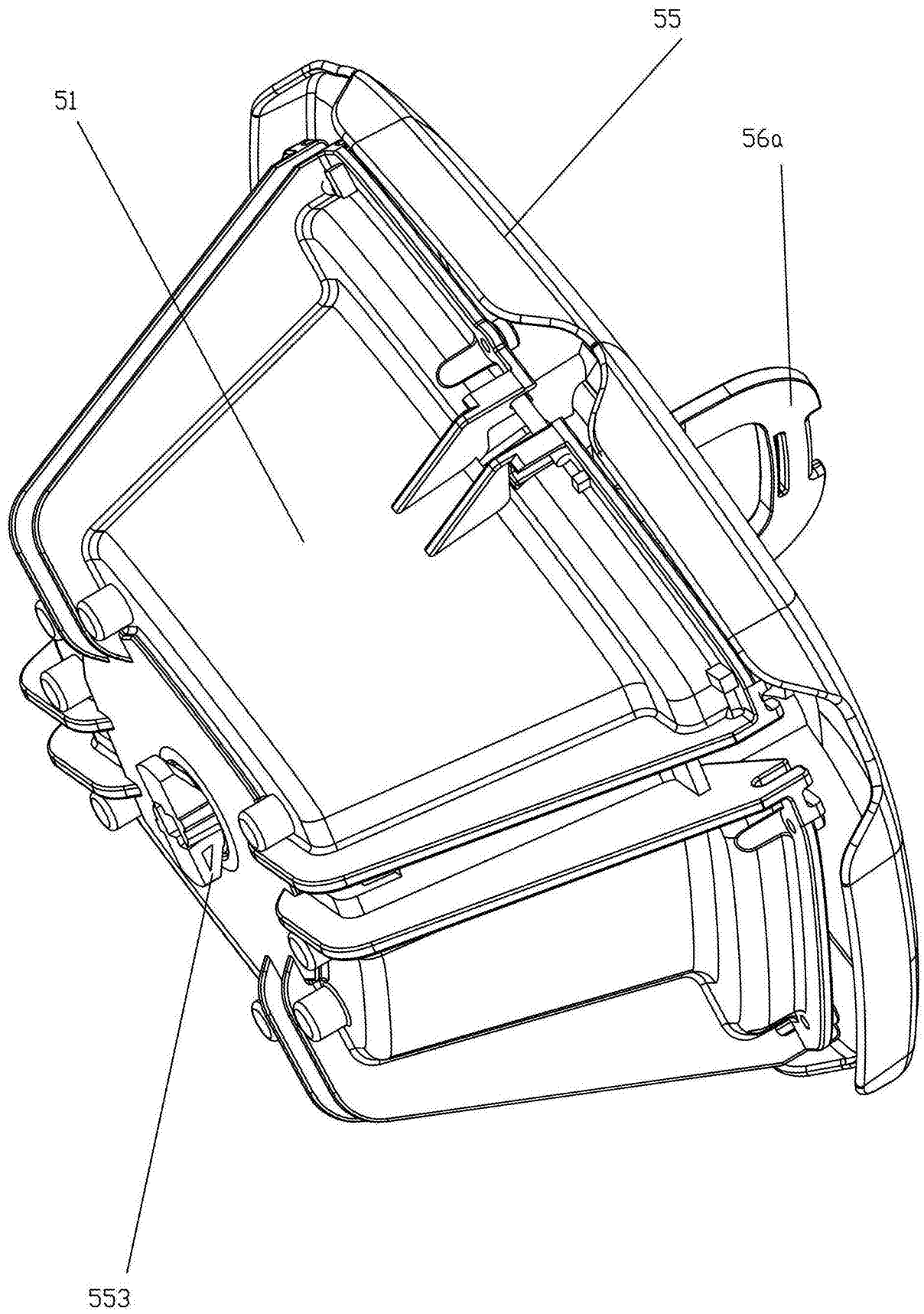


图 8



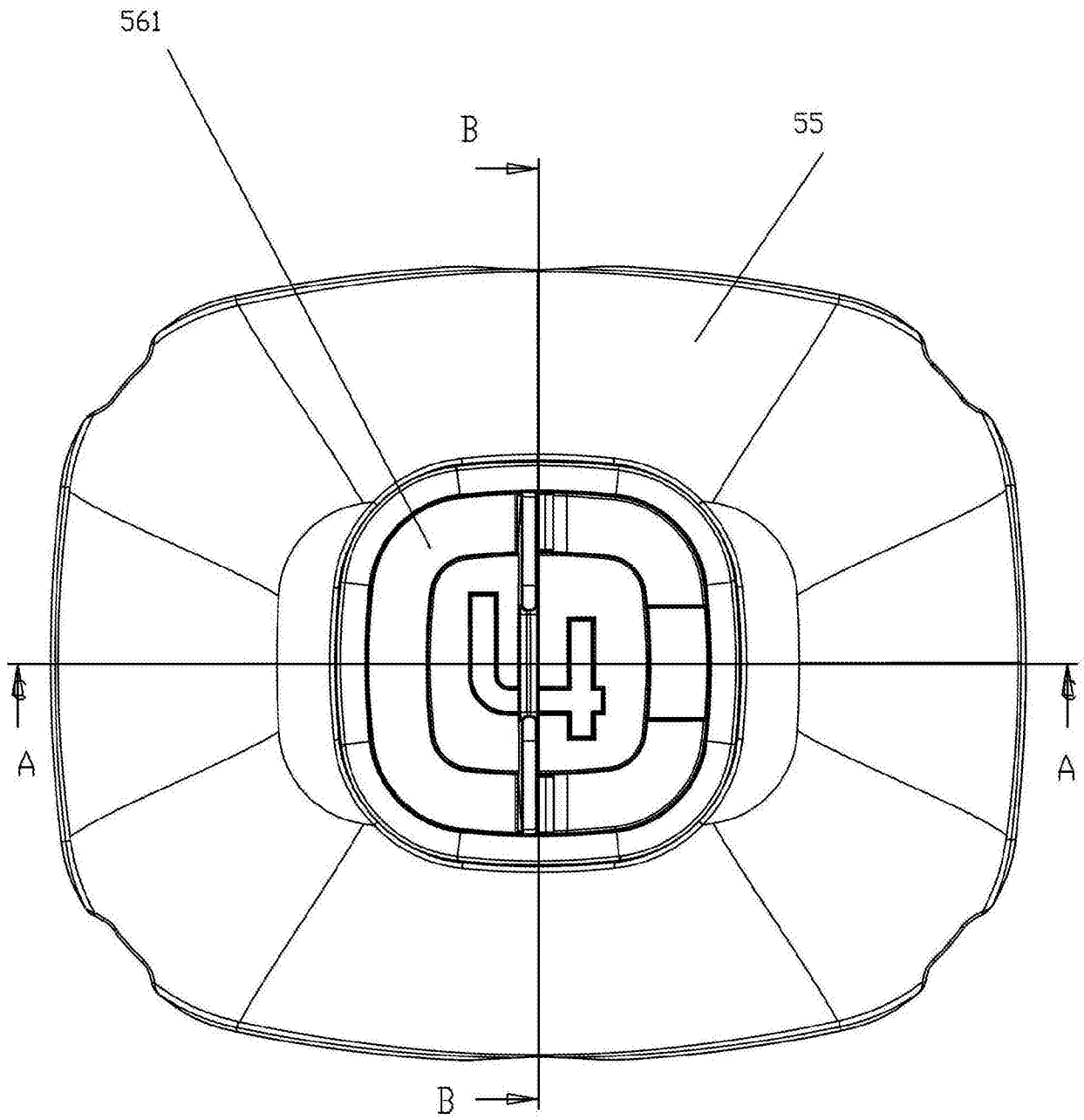


图 9

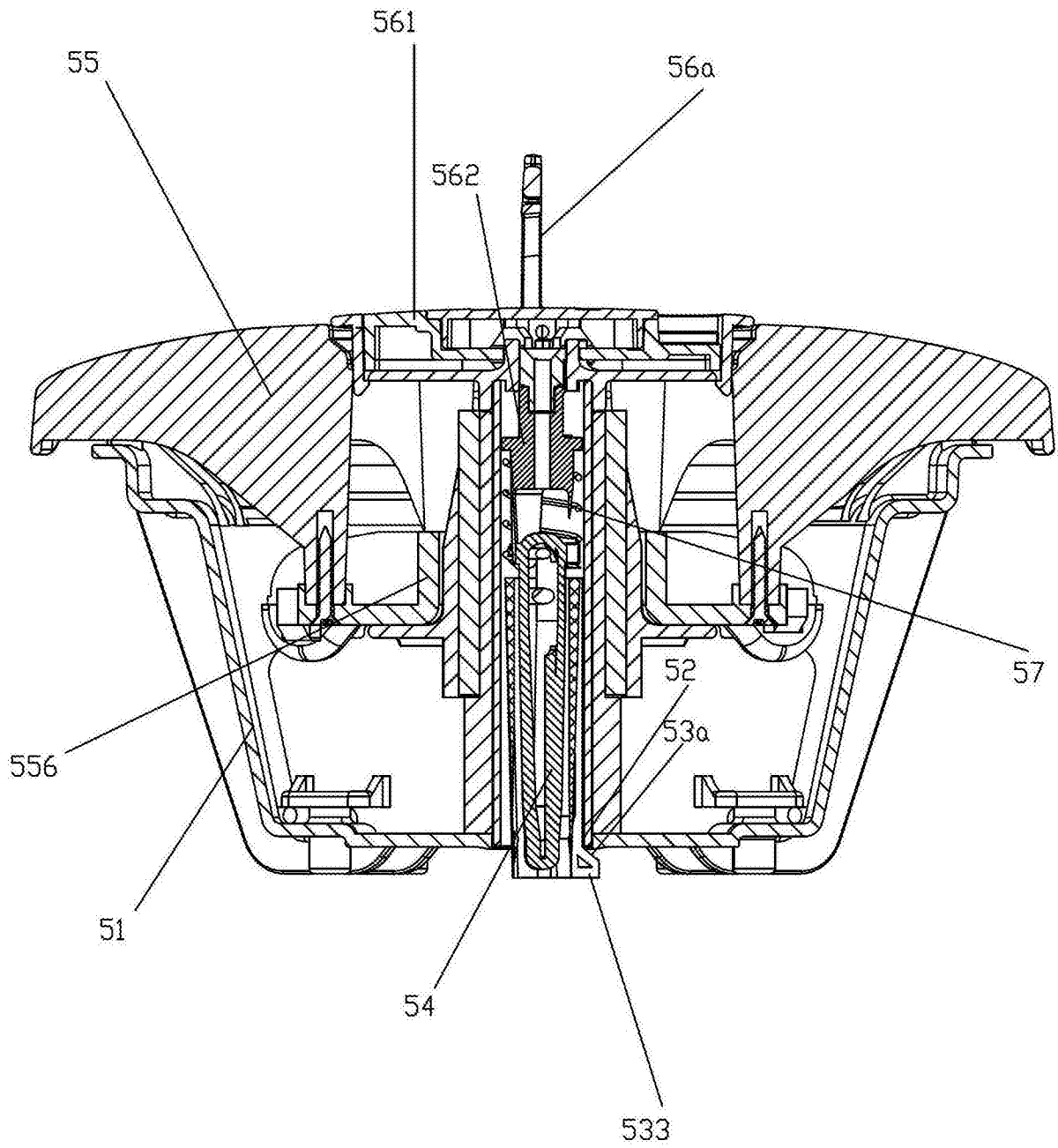


图 10

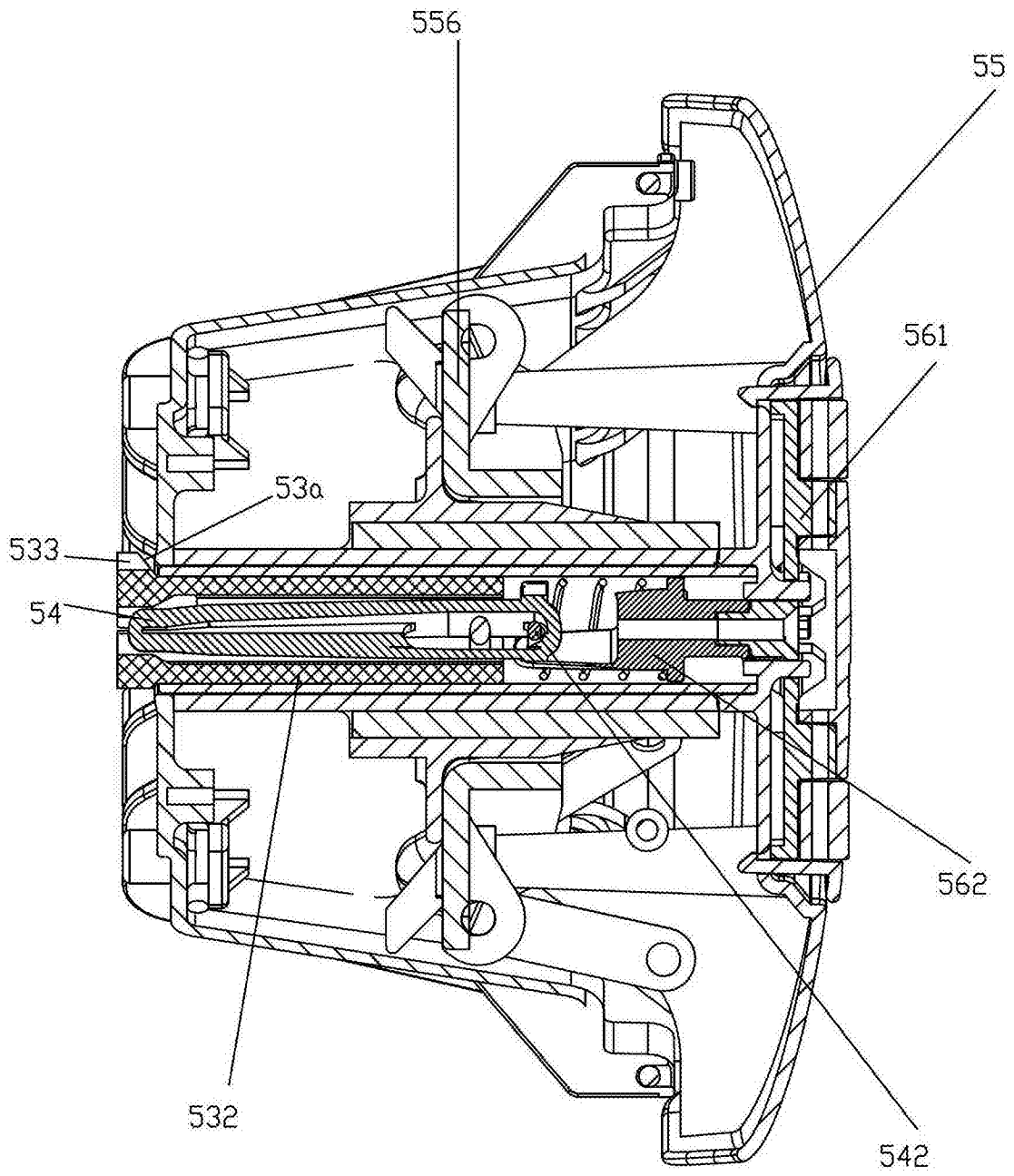


图 11

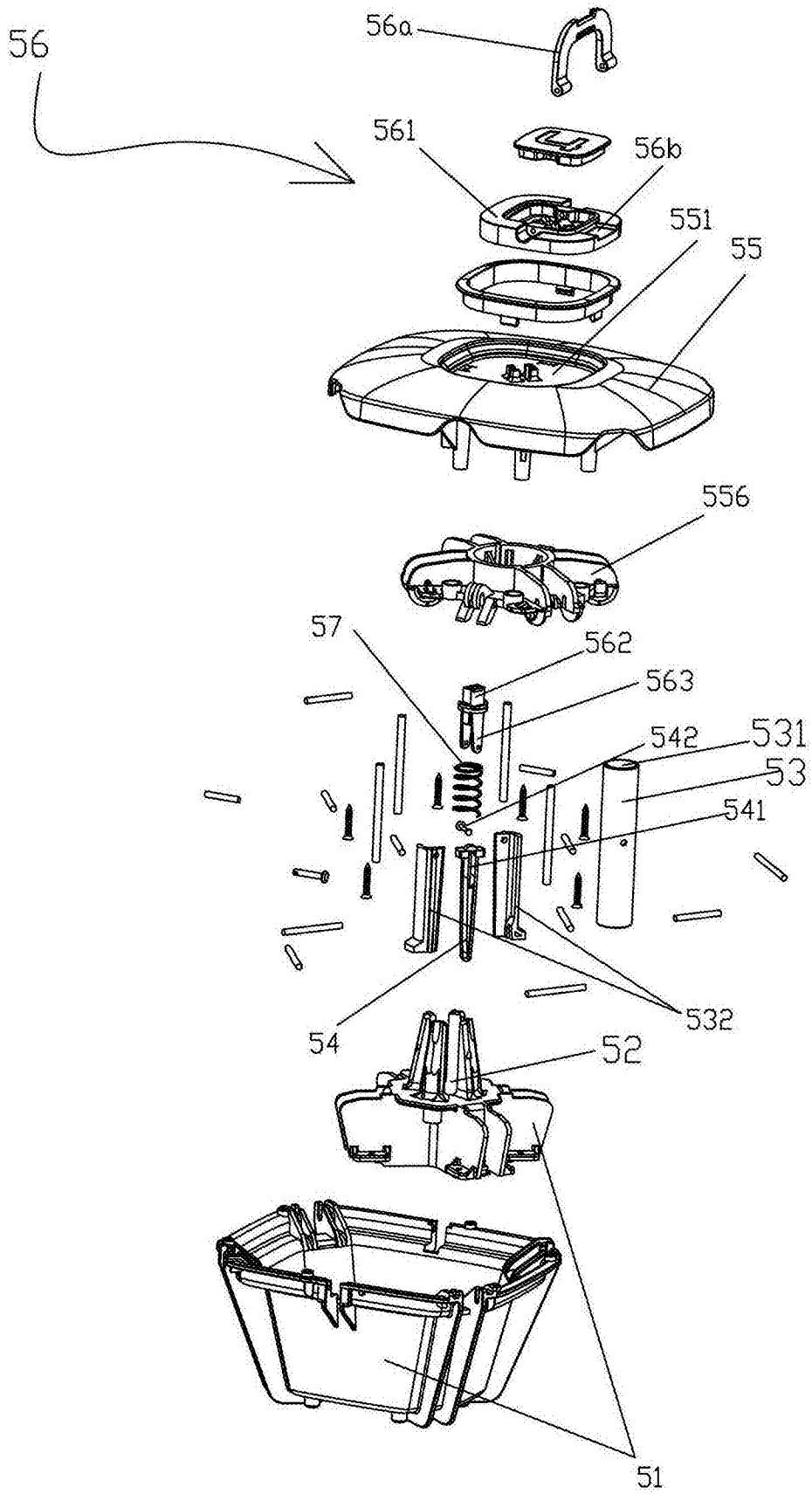


图 12

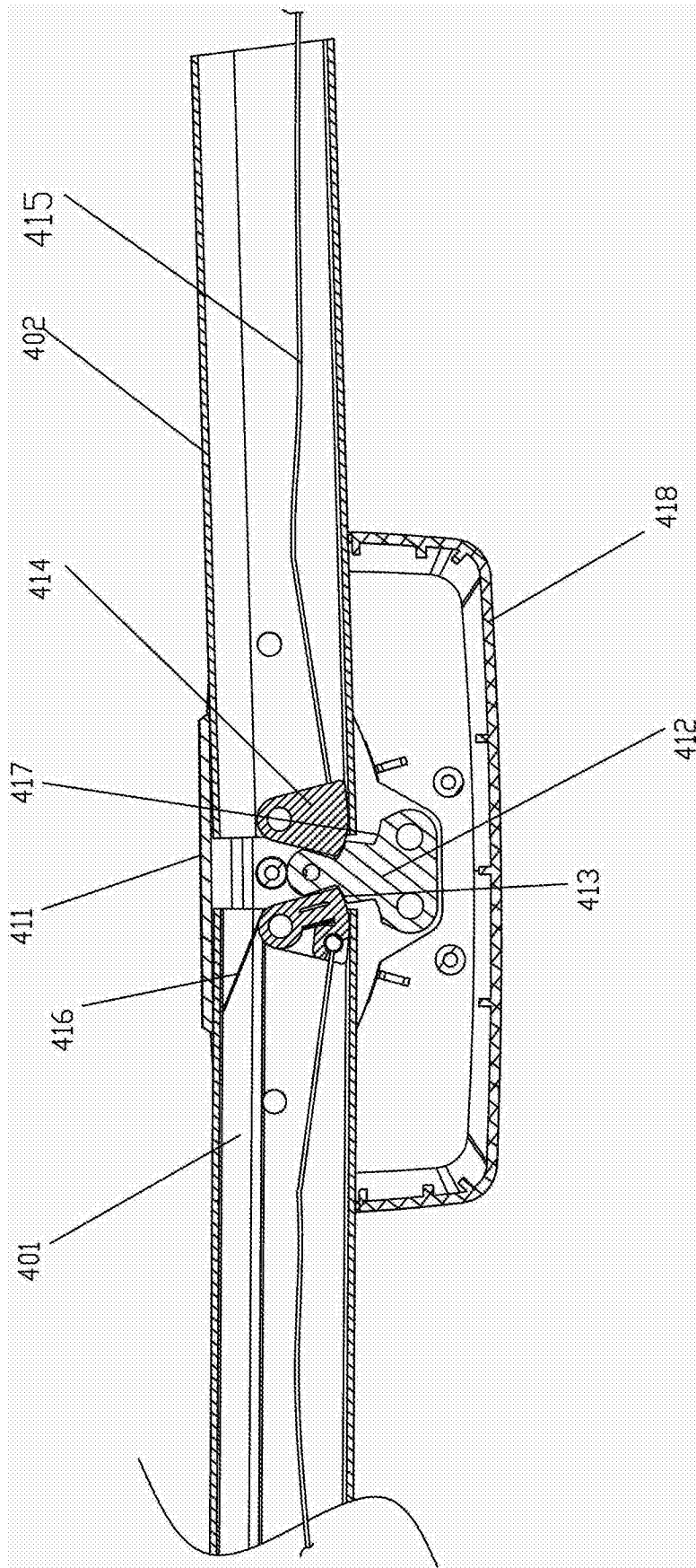


图 13

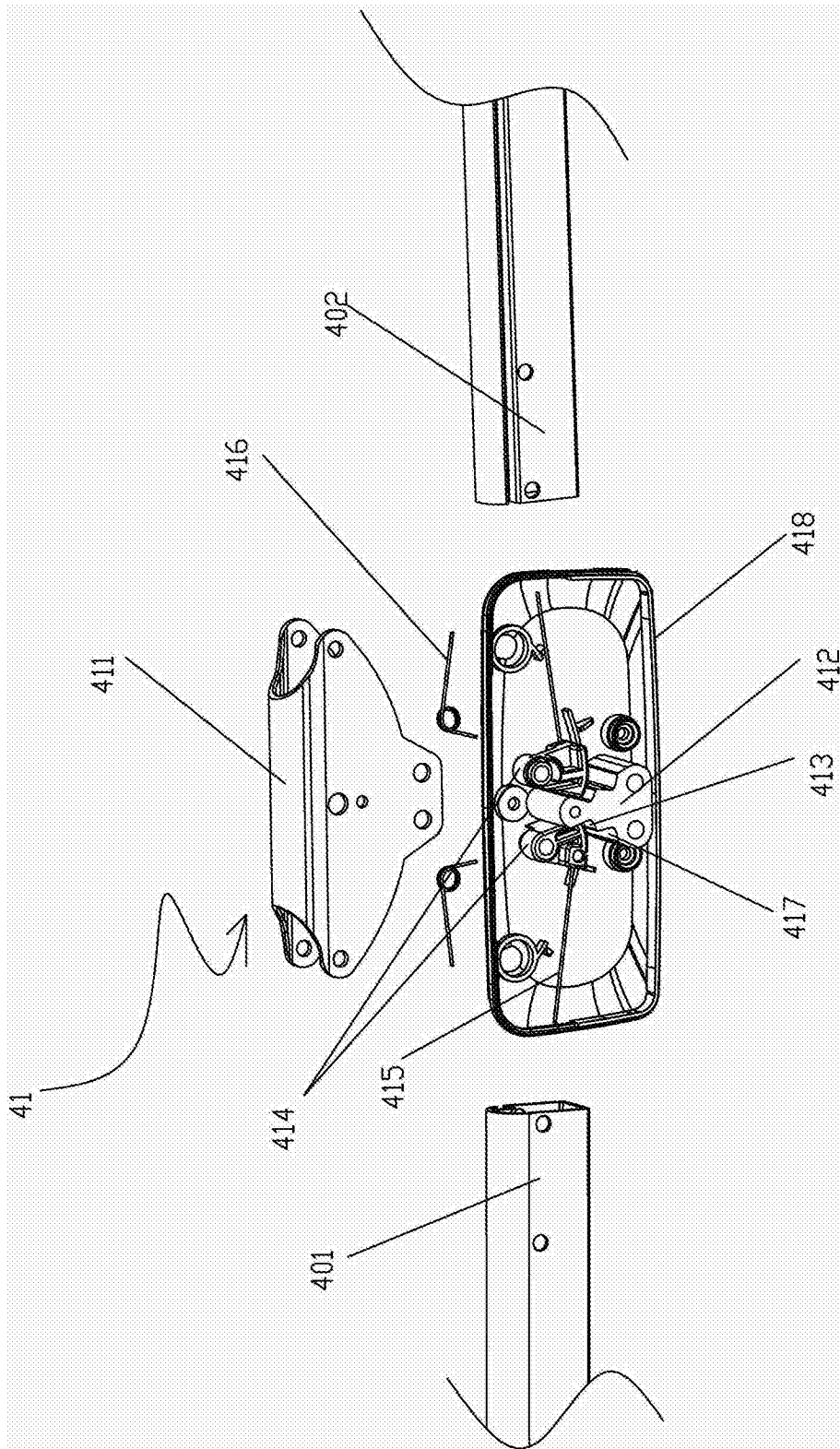


图 14

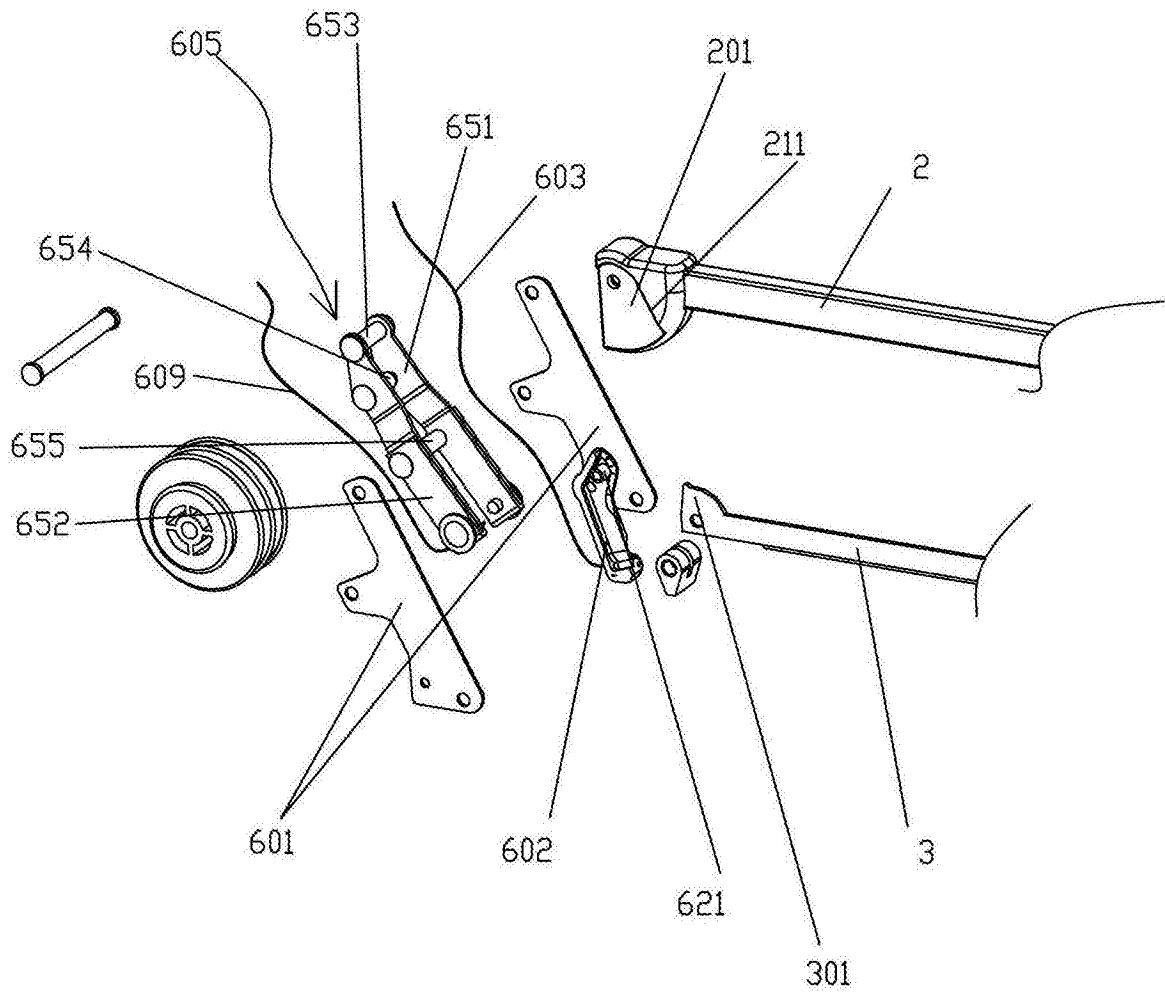


图 15

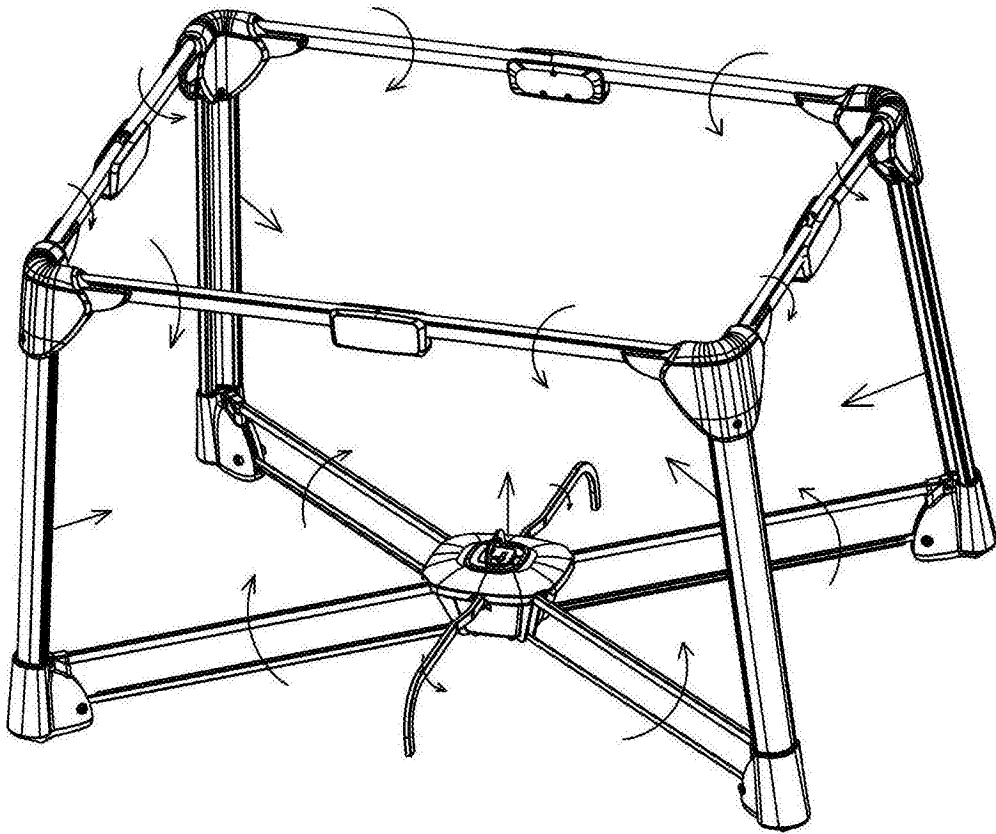


图 16