

(19)
(12)

(KR)
(B1)

(51) 。 Int. Cl.⁷
H04L 12/66

(45)
(11)
(24)

2004 02 05
10-0417118
2004 01 19

(21) 10-2001-0031210
(22) 2001 06 04

(65)
(43)

10-2002-0092547
2002 12 12

(73) () 2 467-6 13

(72) 2 148-70

857 113 1002

(74)
:

(54)

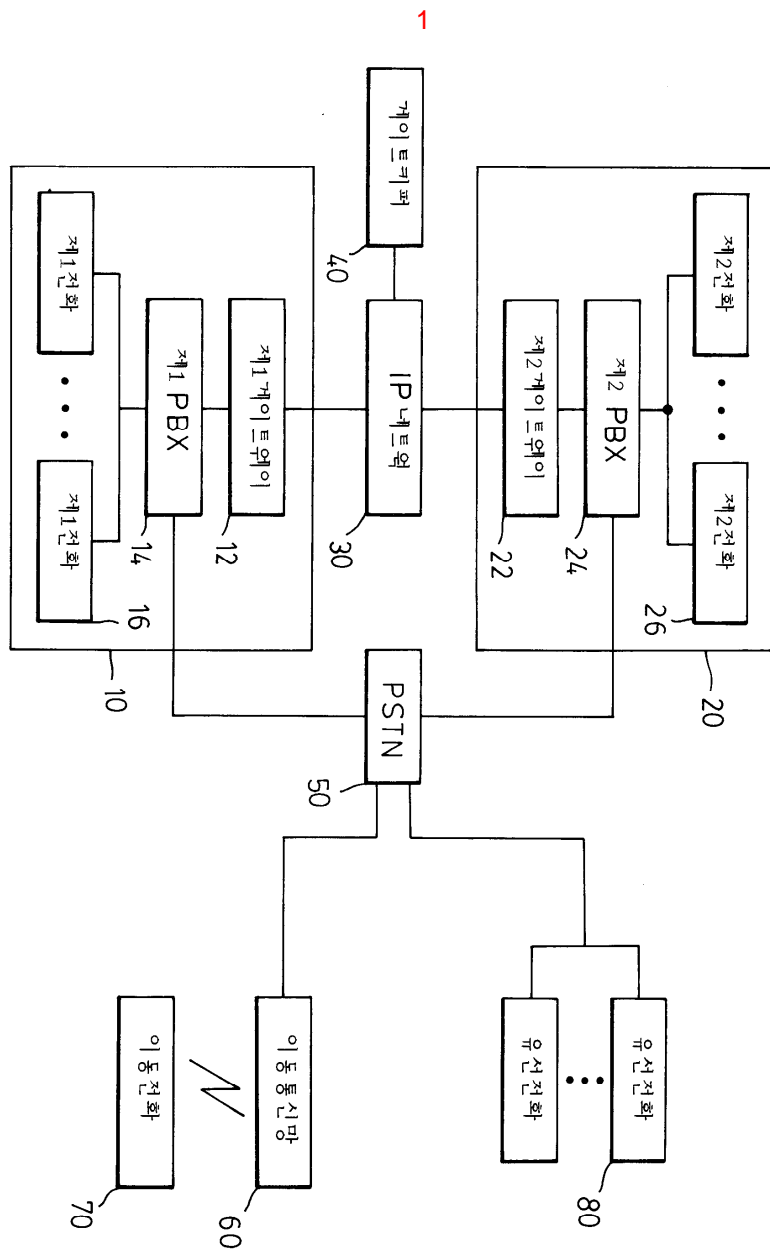
(Internet Protocol Network; , IP) , IP
가 PSTN ; (Public Switched Tel
, ephone Network; PSTN) IP ;
; (Internet Protocol; IP) IP
; IP ; 가 ;
가 IP , IP 가 ,
,

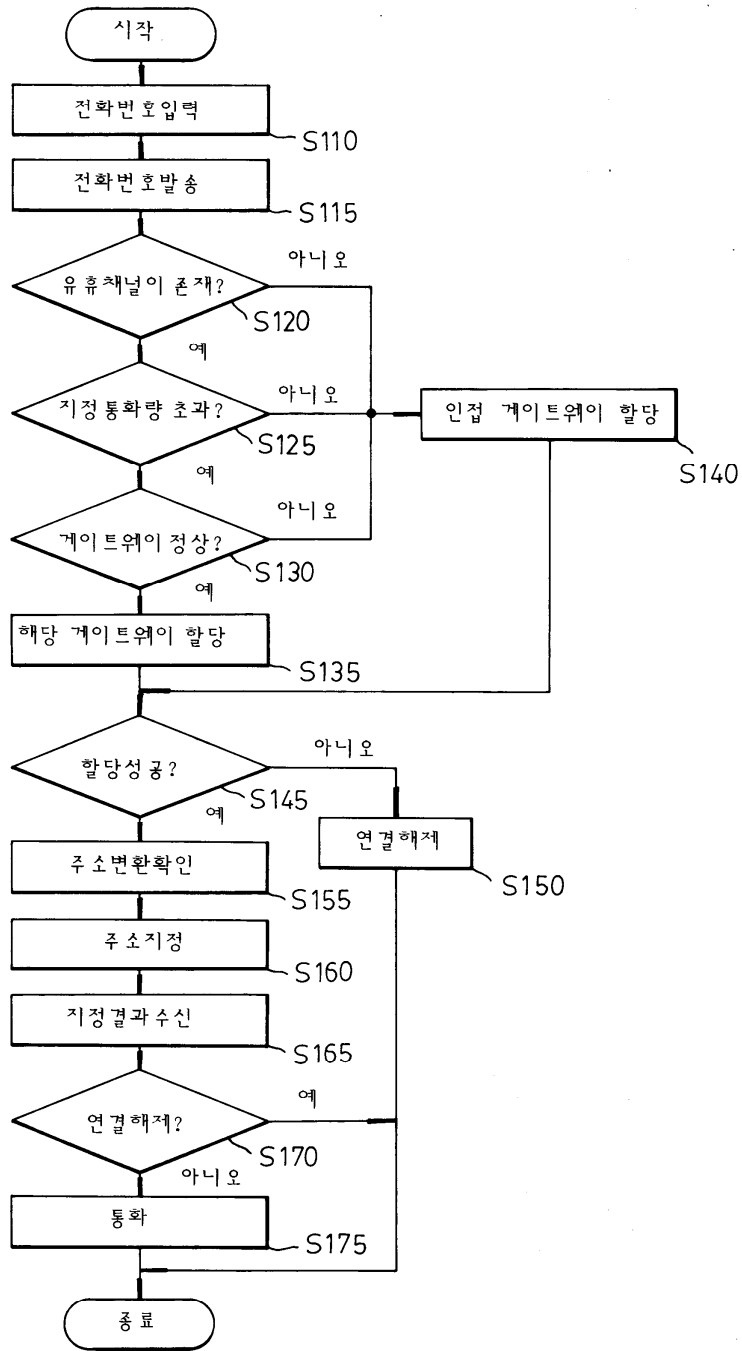
1 (10) 2 (20) , IP
 (30) , 1 2 (10)(20) (16)(16) , (Gate-Keeper; 50)가
 , PSTN (Private Branch Exchang
 e; , PBX)(14)(24) , (12)(22)
 , PBX(14)(24) , PSTN(50) (80)
 (60) (70)
 가 1 2 (10)(20) (Public Switched Telephone Network; , PSTN) PST
 N IP (30) (Internet Protocol) (Network) , IP
 (40) 가 (12)(22)
 , (40) 1) , , H.323
 . 2) : LAN H.323 LAN
 H.323
 -T H.323 (12)(22) (ITU:International Telecommunication Union) ITU
 , ITU
 , (40) (12)(22) , 가
 , IP , 가
 router() , gateway() 가
 , IP , 8
 가 , 100% 가
 , 가
 , ITU-T H.323 100%
 IP
 2 가
 , 가
 (S110) , 가
 (S115) (Idle Channel) (S120)
 (S125)
 가 (S130)
 가 (S135) (S125)
 , (S120) , 가
 (S130) 가
 (S140) 가
 , IP 가
 (S145)
 (S150) IP (, 123.80.25.34) (, 02
 -123-4567) (S155) , (Alias)
 가 IP (S160) , 가
 (S165) (S170)
 , (S175)
 , (S140)

3 2 가 가 가 (S1410) , 가 가 가
 , 가 가 (S1420) . , 가 가 (S1430)
 , 가 가 (S145) , 가 가 D .
 4 2 (S135) , . 가 가
 , 가 (S1350) , D 가 , 가
 , 가 (S1355) . , 가 (S1
 365) , 가 가 가 (S1375) 가 (S1380)
 , 가 가 (S1385) . (S160)
 5 2 (S1610) , , (S1615)
 20) , (S1615) (S1625) . (S16

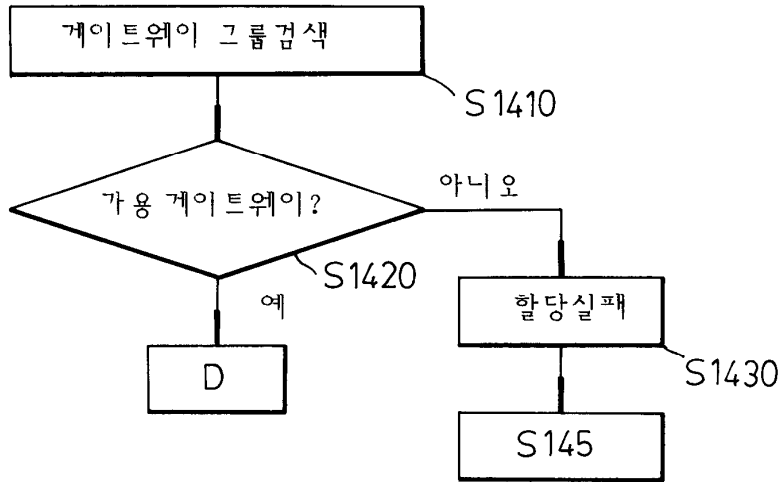
, IP IP IP , PSTN PSTN 가 ,
 , IP IP 가 .
 , 가 PSTN , IP , , .
 , 가 가 (, IP , ,)

- (57)
1. IP IP PSTN PSTN , IP PSTN
 (Public Switched Telephone Network; PSTN)
 (Internet Protocol; IP) PSTN IP , PSTN
 IP IP PSTN 가 ,
 , IP , PSTN IP IP , IP
 2. ITU-T H.323 .
 3. ,
 4. .

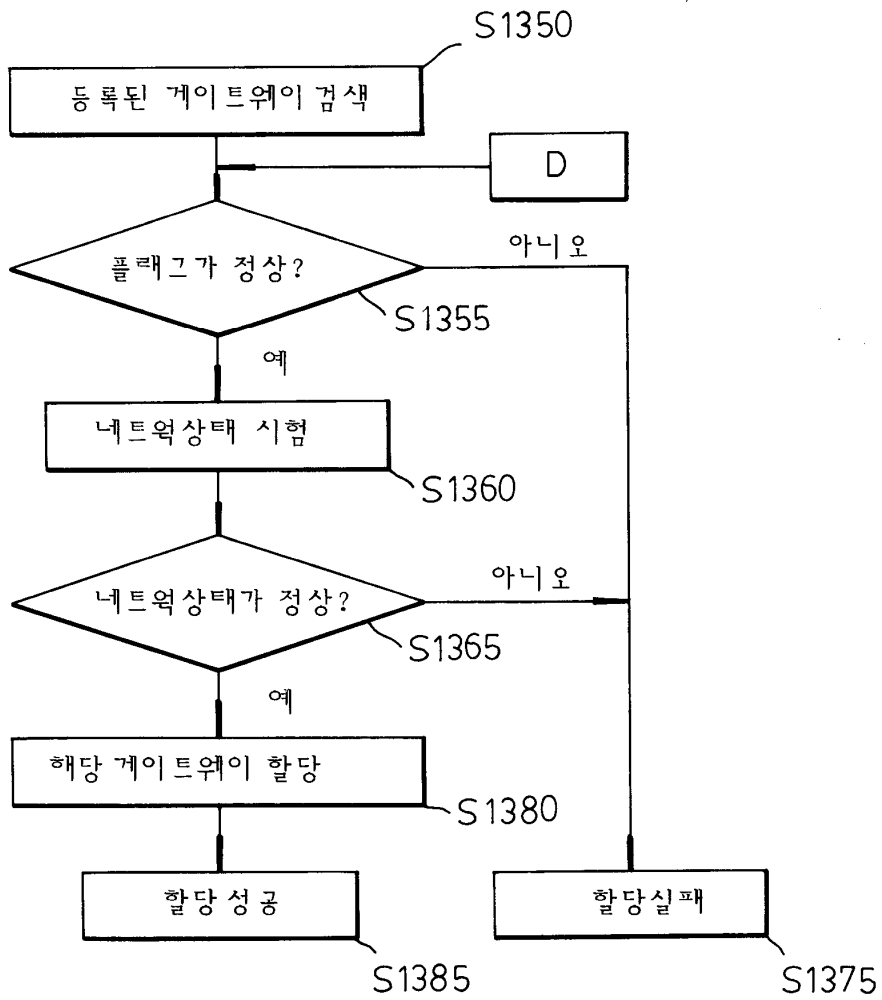




3



4



5

