

新型專利說明書

公告本

(本說明書格式、順序及粗體字，請勿任意更動，※記號部分請勿填寫)

※ 申請案號： 97208856

※ 申請日期： 97.5.21 ※IPC 分類：G11C 7/10 (2006.01)

一、新型名稱：(中文/英文)

具有液體裝飾物之攜帶型記憶裝置

PORTABLE MEMORY DEVICE WITH LIQUID ORNAMENT

二、申請人：(共 1 人)

姓名或名稱：(中文/英文)

李國威 LEE, KUO WEI

代表人：(中文/英文)

住居所或營業所地址：(中文/英文)

114 台北市內湖區瑞光路 188 巷 46 號 4 樓

4F., No. 46, Lane 188, Ruei Kuang Rd., Nei-hu District, Taipei 114, Taiwan,
R.O.C.

國 籍：(中文/英文) 中華民國 R.O.C.

三、創作人：(共 2 人)

姓 名：(中文/英文)

1. 李國威 LEE, KUO WEI

2. 喬智·威什爾 JOERG WESSEL(德國籍)

國 籍：(中文/英文) 1. 中華民國 R.O.C. / 2. 德國 GERMANY

四、聲明事項：

主張專利法第九十四條第二項第一款或第二款規定之事實，其事實發生日期為： 年 月 日。

申請前已向下列國家（地區）申請專利：

【格式請依：受理國家（地區）、申請日、申請案號、順序註記】

有主張專利法第一百零八條準用第二十七條第一項國際優先權：

無主張專利法第一百零八條準用第二十七條第一項國際優先權：

主張專利法第一百零八條準用第二十九條第一項國內優先權：

【格式請依：申請日、申請案號、順序註記】

八、新型說明

【新型所屬之技術領域】

本創作係關於攜帶型記憶體裝置之創作，譬如 USB 隨身碟(USB: Universal Serial Bus, 『通用串列匯流排』) 或是 USB 讀卡機(memory card reader)。

【先前技術】

攜帶型記憶體裝置之製作已為一習知技術，而由於技術的成熟及製作成本的降低，攜帶型記憶體裝置的容量已越來越高，惟目前的記憶體裝置在功能上較無變化，即使有特別設計，亦缺乏趣味性及附加實用性。

在使用者的角度，凡事皆要求附加價值高或多功能性產品的今日，有必要提供一種外型更具趣味性或是附加實用性的記憶體裝置，以改善上述缺點。

【新型內容】

本創作之主要目的係在提供攜帶型記憶體相關裝置更具有趣味性及附加實用性。

本創作之再一主要目的係在使攜帶型記憶體相關裝置成為可做為廣告宣傳之贈品。

為達成上述之目的，本創作具有液體裝飾物之攜帶型記憶體相關裝置包括一主殼體，一蓋子，一記憶體相關裝置，及一液體裝飾物。

記憶體相關裝置可為記憶體裝置或記憶體讀取裝置。

液體裝飾物包括複數個導引件，至少一液體，以及複數之裝飾物。液體裝飾物包括兩種狀態，在展示狀態時，液體裝飾物可分開排列，而在非展示狀態時，則排列在一起。

由於本創作構造新穎，能提供產業上利用，且確有增進功效，故依法申請新型專利。

【實施方式】

為能讓 貴審查委員能更瞭解本創作之技術內容，特舉二個較佳具體實施例說明如下。

以下請一併參考圖 1~4 關於本創作具有液體裝飾物之攜帶型記憶體相關裝置 1 之第一實施例。

本創作具有液體裝飾物之攜帶型記憶體相關裝置 1 包括一主殼體 10，一蓋子 20，一記憶體相關裝置 60，及一液體裝飾物 50。

主殼體 10 包括一容納室 11。

在第一實施例中記憶體相關裝置 60 為記憶體裝置 30。記憶體裝置 30 包括一資料傳輸接頭 31 及一記憶體電路模組 32，其中記憶體電路模組 32 設於容納室 11 內，該資料傳輸接頭 31 則凸出於該主殼體 10 外。一般記憶體電路模組 32 包括記憶體（圖未示），控制晶片（圖未示）及電路版（圖未示），而資料傳輸接頭 31 則與記憶體電路模組 32 電性連接。本實施例係顯示目前常用之 USB 隨身碟（USB Memory, USB Drive, USB Flash Drive, U 盤），因此資料傳輸接頭 31 採用 USB 接頭 31a。資料傳輸接頭 31 凸

出於主殼體 10 外，而平常非使用時，蓋子 20 可以套在資料傳輸接頭 31 上。由於記憶體裝置 30 並非本創作之重點，且記憶體裝置 30 為習知之技術，因此在此不再贅述。另外需注意的是，蓋子 20 不一定是需要的，有些 USB 隨身碟沒有蓋子的。

一般具有透明之殼體及殼體內部包括有液體之裝飾器通常稱為液體裝飾物。本創作之液體裝飾物 50 係與主殼體 10 結合，且包括 N 個導引件 52，其中 $1 < N < 10$ 且第 m 個導引件與第 $m+1$ 個導引件相鄰，其中 $1 \leq m \leq N-1$ 。在本實施例中 $N=4$ ，且各導引件 52 為一組導槽 52a，分別為第一導槽 521、第二導槽 522、第三導槽 523 及第四導槽 524。另外各導引件 52 之縱向長度不相同，其中第 m 個導引件 52 之導引件縱向長度 $>$ 第 $m+1$ 個導引件 52 之導引件縱向長度，請見圖 2~4，亦即第一導槽 521 之縱向長度最長，而第四導槽 524 之縱向長度最短，在本實施例中，各導槽 52a 之縱向長度呈階梯狀。

複數裝飾物 55 中包括 N 個片狀物 55a，在本實施例中 $N=4$ ，各片狀物 55a 分別為第一片狀物 551、第二片狀物 552、第三片狀物 553 及第四片狀物 554，且各片狀物 55a 分別位於第一導槽 521、第二導槽 522、第三導槽 523 及第四導槽 524 中，使得各片狀物 55a 不會混在一起，而讓各片狀物 55a 最多只能上下移動。各片狀物 55a 上面可以印製有趣之圖案，或廣告等，使得攜帶型記憶體相關裝置 1（如 USB 隨身碟）可有更多之功能，或能有更多之趣味。

液體裝飾物 50 內更包括至少一液體 51，在本實施例中各裝飾物 55 之比重大於該液體 51 之比重，請參見圖 3，

各裝飾物 55 往下沈，由於各導引件 52 之縱向長度不一，使得各裝飾物 55 分開排列而呈展示狀態 50b（也請參見圖 1）。請參見圖 4，若將攜帶型記憶體相關裝置 1 倒過來，各裝飾物 55 往下沈而排列在一起而成為非展示狀態 50a（參見圖 4）。需注意的是，各裝飾物 55 之比重亦可小於該液體 51 之比重一樣可以達成相同之效果（譬如將圖 3~4 倒過來看，倒過來之圖 3~4 呈現裝飾物往上浮之狀態）。

另外為了美觀之目的，裝飾物 55 更可包括一背面片狀物 556（設於第四片狀物 554 及第四導槽 524 之旁邊），使得正面視之（亦即圖 1 所看到之方向）可看到片狀物 551,552,553,554，而從背面視之（亦即圖 1 所看到之相反方向）可看到背面片狀物 556，當然背面片狀物 556 最好印有有趣之圖案，或廣告等。

以下請一併參考圖 5 關於本創作之第二實施例。第二實施例與第一實施例最主要不同處是具有液體裝飾物之攜帶型記憶體相關裝置 1a 的記憶體相關裝置 60 為記憶體讀取裝置 40。記憶體讀取裝置 40 包括資料傳輸接頭 41，記憶體讀取電路模組 42 及記憶卡容納室 43。亦即攜帶型記憶體相關裝置 1b 為一記憶體讀卡機 (Memory Card Reader)，使用者可以將記憶卡 90 插入記憶卡容納室 43，使得記憶卡 90 能與記憶體讀取電路模組 42 電性連接。具有液體裝飾物之攜帶型記憶體相關裝置 1a 與第一實施例相同都包括主殼體 10、液體裝飾物 50、蓋子 20、複數片狀物 551,552,553,554，及複數導槽 521,522,523,524。

綜上所陳，本創作無論就目的、手段及功效，在在均顯示其迥異於習知技術之特徵，懇請 貴審查委員明察，

早日賜准專利，俾嘉惠社會，實感德便。惟應注意的是，上述諸多實施例僅係為了便於說明而舉例而已，本創作所主張之權利範圍自應以申請專利範圍所述為準，而非僅限於上述實施例。需注意的是本創作說明書中之記憶體相關裝置60可為記憶體裝置30，而使得本創作為一攜帶型記憶體裝置；但記憶體相關裝置60亦可為記憶體讀取裝置40，而使得本創作為一攜帶型記憶卡讀取裝置。

【圖式簡單說明】

圖1係本創作第一實施例之立體圖。

圖2係本創作第一實施例之分解圖。

圖3係本創作第一實施例之剖視圖，顯示裝飾物在展示狀態。

圖4係本創作第一實施例之剖視圖，顯示裝飾物在非展示狀態。

圖5係本創作第二實施例之立體圖。

【主要元件符號說明】

具有液體裝飾物之攜帶型記憶體相關裝置1, 1a

主殼體10

容納室11

蓋子20

記憶體裝置30

資料傳輸接頭31

USB接頭31a

記憶體電路模組32

記憶體讀取裝置40

資料傳輸接頭41

記憶體讀取電路模組42

記憶卡容納室43

液體裝飾物50

M343232

非展示狀態 50a

液體 51

導槽 52a

第一導槽 521

第三導槽 523

裝飾物 55

第一片狀物 551

第三片狀物 553

背面片狀物 556

記憶卡 90

展示狀態 50b

導引件 52

第二導槽 522

第四導槽 524

片狀物 55a

第二片狀物 552

第四片狀物 554

記憶體相關裝置 60

五、中文新型摘要：

一種具有液體裝飾物之攜帶型記憶體相關裝置包括一主殼體，一蓋子，一記憶體相關裝置，及一液體裝飾物。記憶體相關裝置可為記憶體裝置或記憶體讀取裝置。

液體裝飾物包括兩種狀態，在展示狀態時，液體裝飾物可分開排列，而在非展示狀態時，則排列在一起。

六、英文新型摘要：

九、申請專利範圍：

1. 一種具有液體裝飾物之攜帶型記憶體相關裝置，包括：
 - 一主殼體，包括一容納室；
 - 一記憶體相關裝置；
 - 一液體裝飾物，係與主殼體結合，其中該液體裝飾物內包括：
 - 至少一液體；
 - 複數個裝飾物；以及
 - N個導引件，其中 $1 < N < 10$ 且第 m 個導引件與第 $m+1$ 個導引件相鄰，其中 $1 \leq m \leq N-1$ 。
2. 如申請專利範圍第1項所述之具有液體裝飾物之攜帶型記憶體相關裝置，其中該記憶體相關裝置為一記憶體裝置，該記憶體裝置包括一資料傳輸接頭及一記憶體電路模組，其中該記憶體電路模組設於該容納室內，該資料傳輸接頭凸出於該主殼體外。
3. 如申請專利範圍第2項所述之具有液體裝飾物之攜帶型記憶體相關裝置，其中複數裝飾物中包括N個片狀物，且各片狀物位於各相對的導引件。
4. 如申請專利範圍第3項所述之具有液體裝飾物之攜帶型記憶體相關裝置，其中各導引件為一組導槽。
5. 如申請專利範圍第4項所述之具有液體裝飾物之攜帶型記憶體相關裝置，其中各組導槽縱向長度不相同，其中第 m 個導槽之縱向長度 $>$ 第 $m+1$ 個導引件之縱向長度。

6. 如申請專利範圍第5項所述之具有液體裝飾物之攜帶型記憶體相關裝置，其中裝飾物更包括一背面片狀物，該背面片狀物設於第N導槽之旁邊。
7. 如申請專利範圍第1項所述之具有液體裝飾物之攜帶型記憶體相關裝置，其中該記憶體相關裝置為一記憶體讀取裝置，該記憶體讀取裝置包括一資料傳輸接頭，一記憶體讀取電路模組及一記憶卡容納室。
8. 如申請專利範圍第7項所述之具有液體裝飾物之攜帶型記憶體相關裝置，其中複數裝飾物中包括N個片狀物，且各裝飾物為一片狀物，各片狀物位於各相對的導引件。
9. 如申請專利範圍第8項所述之具有液體裝飾物之攜帶型記憶體相關裝置，其中各導引件為一組導槽。
10. 如申請專利範圍第9項所述之具有液體裝飾物之攜帶型記憶體相關裝置，其中各組導槽縱向長度不相同，其中第m個導槽之縱向長度>第m+1個導引件之縱向長度。

十、圖式

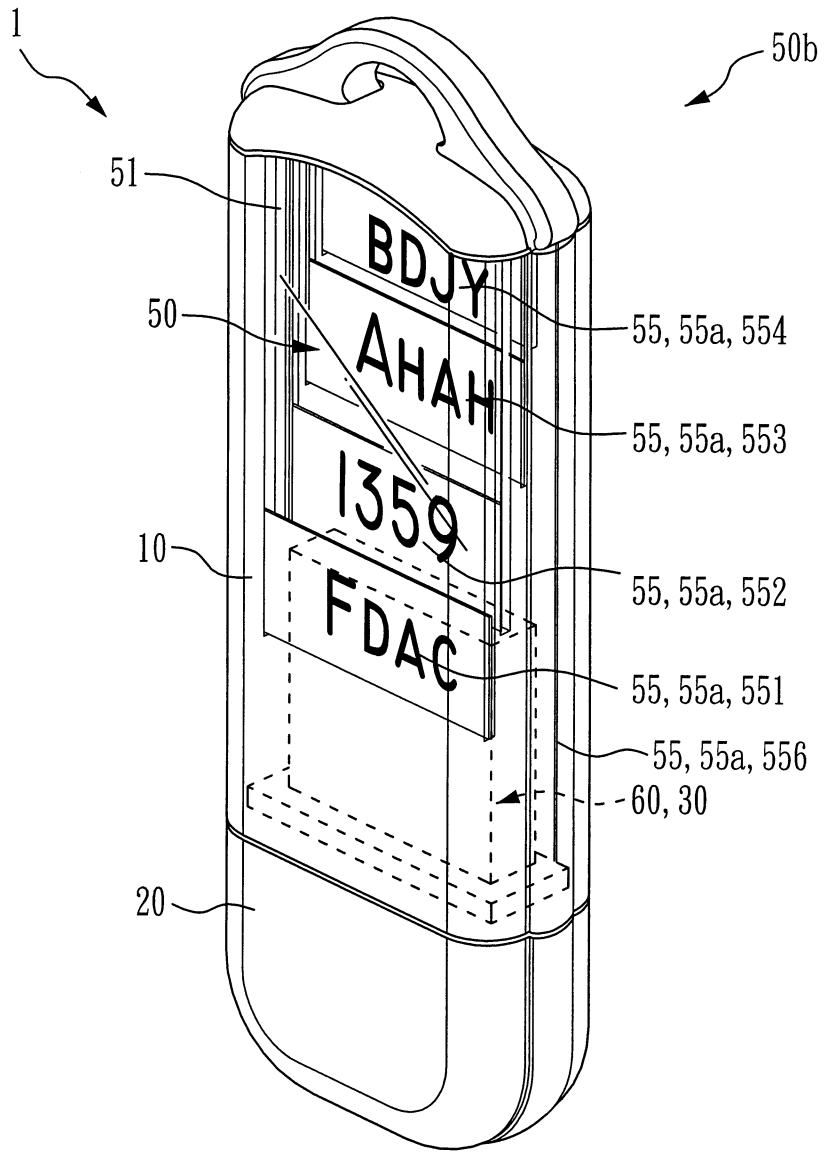


圖1

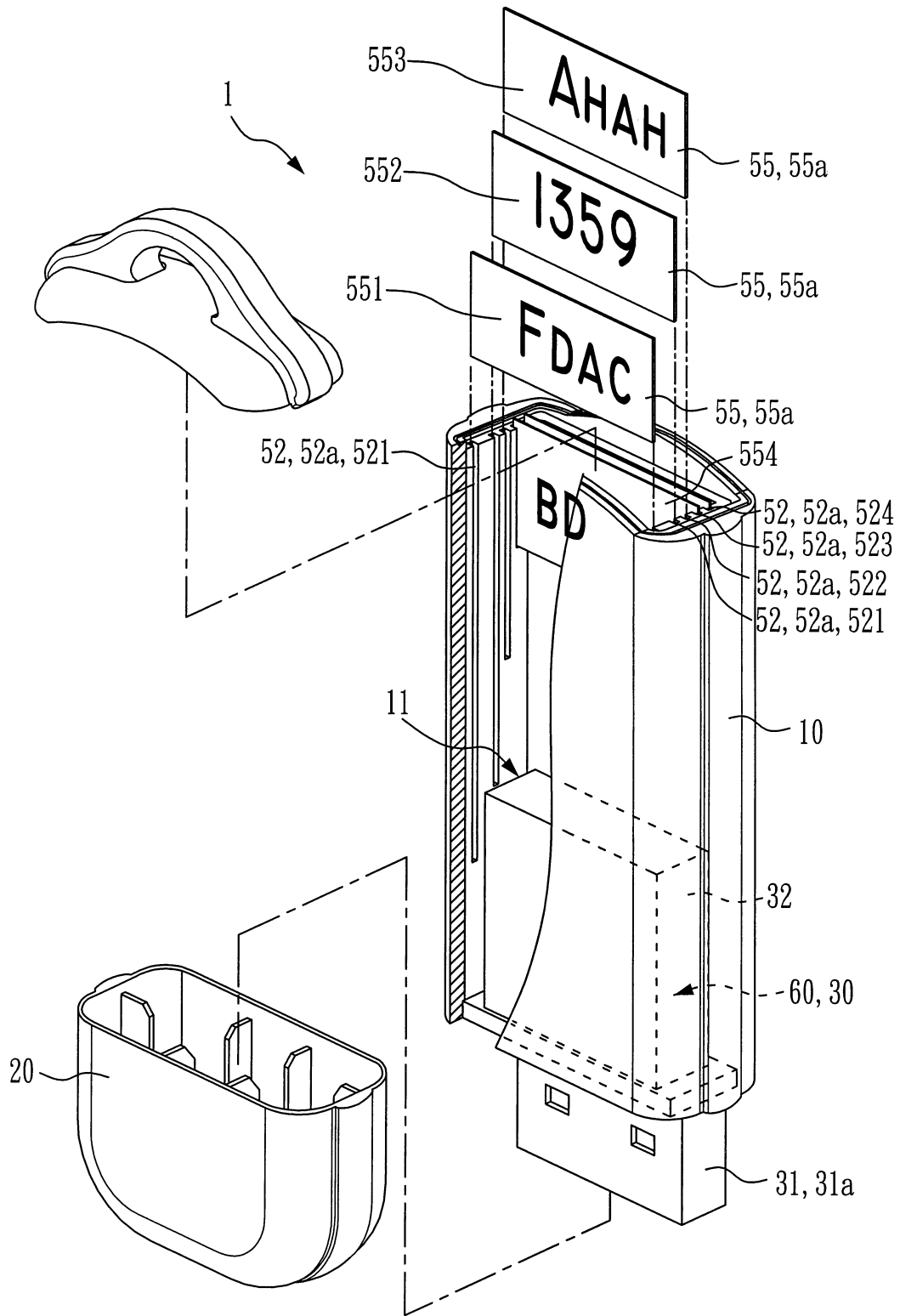


圖2

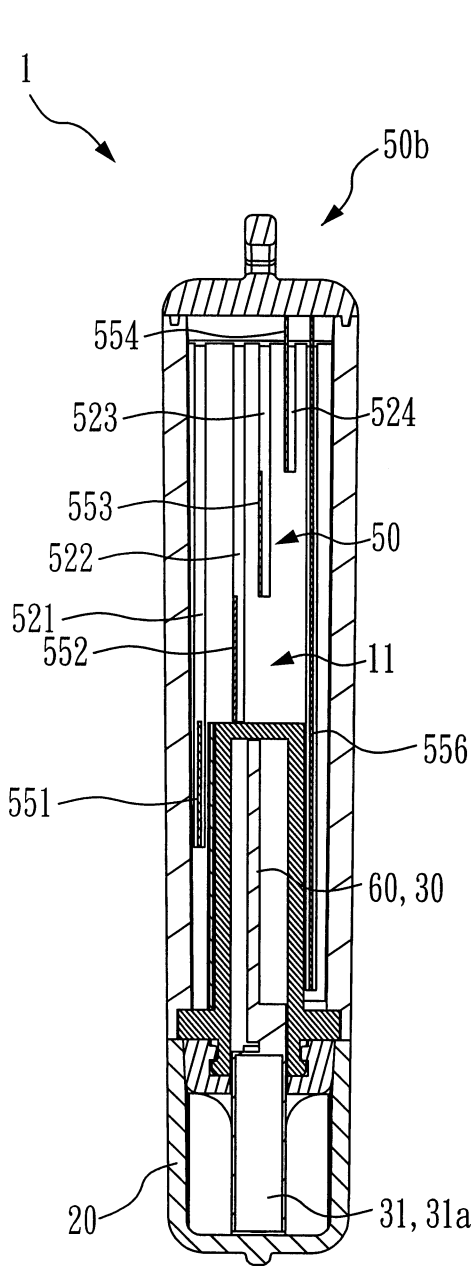


圖3

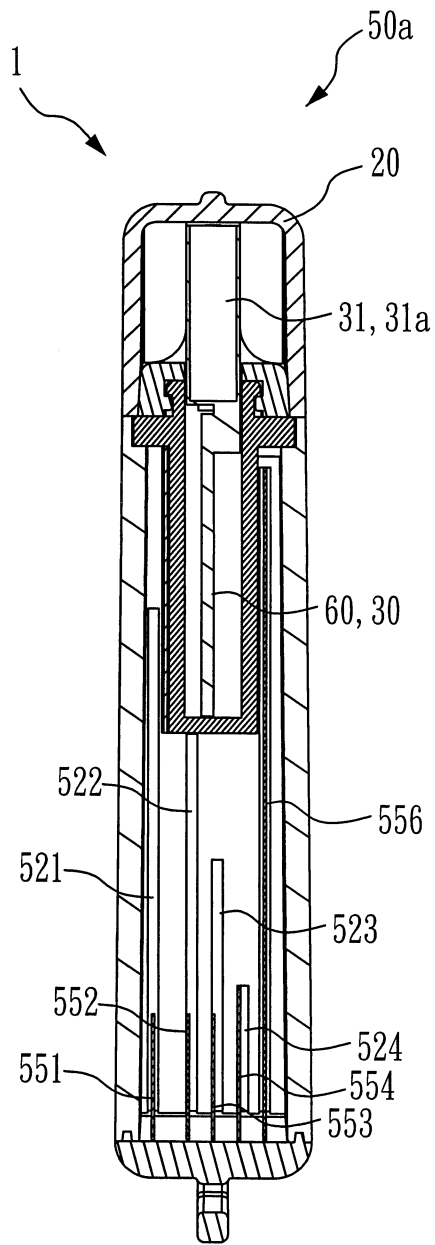


圖4

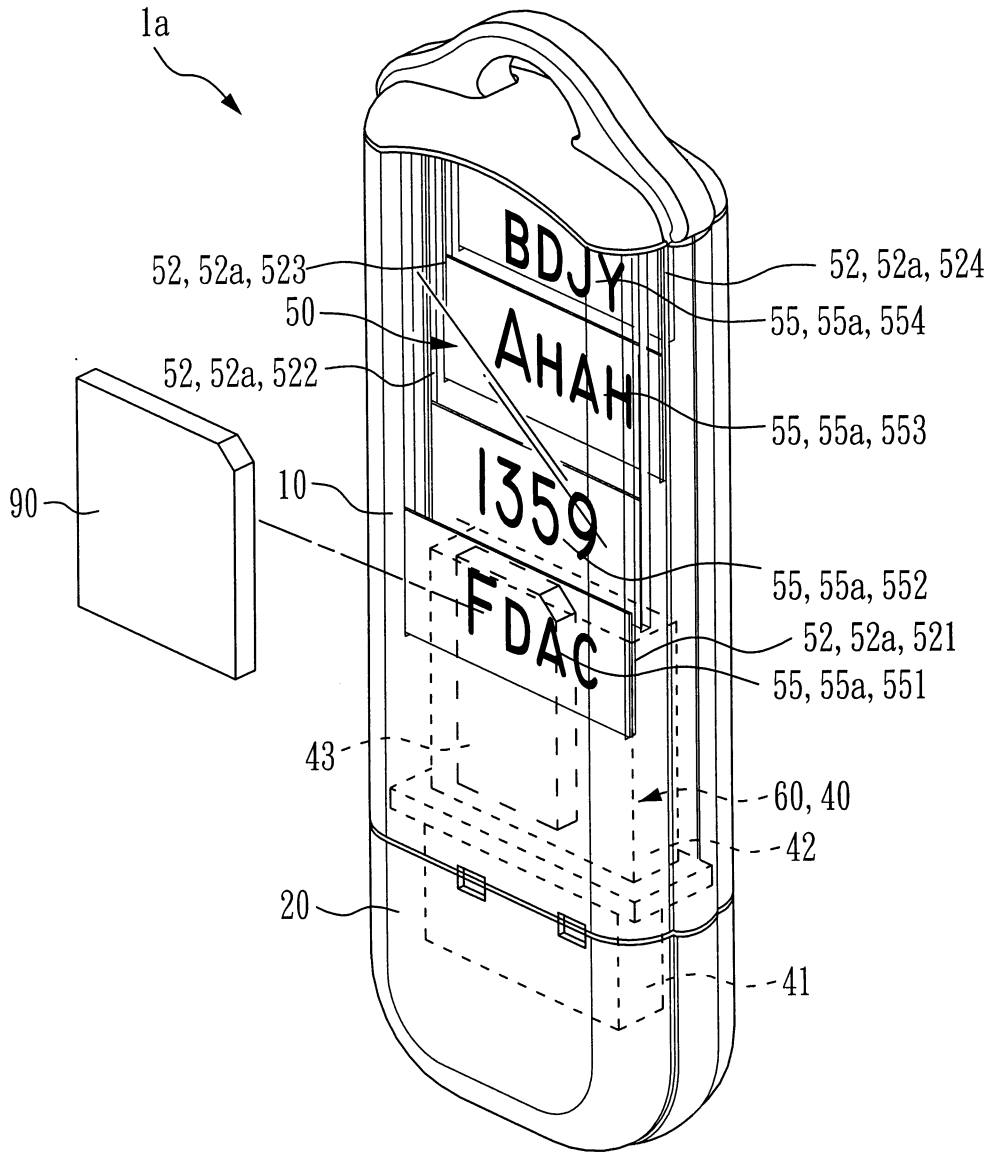


圖5

七、指定代表圖

(一)本案指定代表圖為：第(1)圖。

(二)本代表圖之元件代表符號簡單說明：

主殼體10

蓋子20

記憶體裝置30

液體裝飾物50

展示狀態50b

液體51

裝飾物55

第一片狀物551

第二片狀物552

第三片狀物553

第四片狀物554

背面片狀物556

片狀物55a

記憶體相關裝置60