

# (12) 按照专利合作条约所公布的国际申请

(19) 世界知识产权组织  
国际局

(43) 国际公布日  
2014年10月2日 (02.10.2014)



(10) 国际公布号  
WO 2014/153742 A1

- (51) 国际专利分类号:  
A24F 47/00 (2006.01)
- (21) 国际申请号: PCT/CN2013/073286
- (22) 国际申请日: 2013年3月27日 (27.03.2013)
- (25) 申请语言: 中文
- (26) 公布语言: 中文
- (72) 发明人: 及
- (71) 申请人: 刘秋明 (LIU, Qiuming) [CN/CN]; 中国广东省深圳市宝安区西乡兴业路缤纷世界花园 E3 栋 1202, Guangdong 518000 (CN)。
- (74) 代理人: 深圳市顺天达专利商标代理有限公司 (SHENZHEN STANDARD PATENT & TRADE-MARK AGENT LTD.); 中国广东省深圳市福田区深南大道 1056 号银座国际大厦 810-815 室, Guangdong 518040 (CN)。
- (81) 指定国 (除另有指明, 要求每一种可提供的国家保护): AE, AG, AL, AM, AO, AT, AU, AZ, BA, BB, BG,

BH, BN, BR, BW, BY, BZ, CA, CH, CL, CN, CO, CR, CU, CZ, DE, DK, DM, DO, DZ, EC, EE, EG, ES, FI, GB, GD, GE, GH, GM, GT, HN, HR, HU, ID, IL, IN, IS, JP, KE, KG, KM, KN, KP, KR, KZ, LA, LC, LK, LR, LS, LT, LU, LY, MA, MD, ME, MG, MK, MN, MW, MX, MY, MZ, NA, NG, NI, NO, NZ, OM, PA, PE, PG, PH, PL, PT, QA, RO, RS, RU, RW, SC, SD, SE, SG, SK, SL, SM, ST, SV, SY, TH, TJ, TM, TN, TR, TT, TZ, UA, UG, US, UZ, VC, VN, ZA, ZM, ZW。

- (84) 指定国 (除另有指明, 要求每一种可提供的地区保护): ARIPO (BW, GH, GM, KE, LR, LS, MW, MZ, NA, RW, SD, SL, SZ, TZ, UG, ZM, ZW), 欧亚 (AM, AZ, BY, KG, KZ, RU, TJ, TM), 欧洲 (AL, AT, BE, BG, CH, CY, CZ, DE, DK, EE, ES, FI, FR, GB, GR, HR, HU, IE, IS, IT, LT, LU, LV, MC, MK, MT, NL, NO, PL, PT, RO, RS, SE, SI, SK, SM, TR), OAPI (BF, BJ, CF, CG, CI, CM, GA, GN, GQ, GW, ML, MR, NE, SN, TD, TG)。

### 本国际公布:

- 包括国际检索报告(条约第 21 条(3))。

(54) Title: LAMP CAP COVER AND ELECTRONIC CIGARETTE

(54) 发明名称: 一种灯帽盖及电子烟

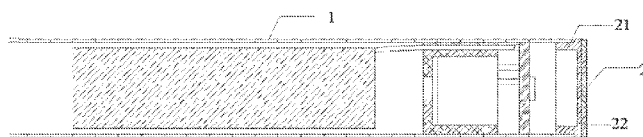


图 7 / Fig.7

(57) Abstract: Disclosed are a lamp cap cover and an electronic cigarette. The lamp cap cover (2) comprises a first lamp cap (21) and a second lamp cap (22), the first lamp cap (21) and the second lamp cap (22) are either removably or fixedly connected to each other so as to form the entire lamp cap cover (2), and when light rays from a light-emitting diode pass through the lamp cap cover (2), the light rays change in color, producing color effects or lighting effects. Further, the contact faces of the first lamp cap (21) and the second lamp cap (22) of the lamp cap cover (2) can be provided with a ventilation groove (23) in communication with an air inlet hole (24) in the first lamp cap (21), such that the air inlet passage is more discreet without affecting a smooth ventilation, and has a more attractive appearance.

(57) 摘要: 一种灯帽盖及电子烟, 灯帽盖 (2) 包括第一灯帽 (21) 和第二灯帽 (22), 第一灯帽 (21) 和第二灯帽 (22) 之间可拆卸连接或固接组成灯帽盖 (2) 整体, 发光二极管的光线透过灯帽盖 (2) 时光线颜色会发生改变, 以产生颜色效果或者灯光效果。同时可以在灯帽盖 (2) 的第一灯帽 (21) 和第二灯帽 (22) 的接触面上开设通气槽 (23) 连通第一灯帽 (21) 上的进气孔 (24), 在不影响通气顺畅的情况下使进气通路更加隐蔽, 外形更美观。



WO 2014/153742 A1

# 说明书

## 发明名称：一种灯帽盖及电子烟

### 技术领域

- [1] 本发明涉及日用电子产品领域，更具体的说，涉及一种灯帽盖及使用该灯帽盖的电子烟。

### 背景技术

- [2] 电子烟是一种仿真香烟电子产品，人们通过吸入雾化烟油达到吸烟效果。由于点燃的香烟在吸烟时烟灰头会伴随着火光的闪烁，为了贴合人们的使用习惯达到仿真效果，电子烟会在相对于吸嘴的另一端设置发光二极管，在使用电子烟的时候发光二极管就会闪烁，使用过程更加真实。现有的发光二极管发出的光线种类很多，如磷 砷化镓二极管发红光，磷化镓二极管发绿光，碳化硅二极管发黄光。由于香烟烟灰头的光线颜色与红光比较接近，现有的电子烟生产商一般都会选用发红光的磷砷化镓 二极管，同时使用由透明或半透明材料制成的无色灯帽将二极管封闭于电子烟内部。
- [3] 如图1、图2所示，现有技术的电子烟和电子烟灯帽中，电子烟灯帽2大致为圆筒状结构，其安装在烟杆1 的末端，且电子烟灯帽包括顶盖212、以及沿顶帽212的下表面垂直向下延伸的中空无底的灯帽柱211。
- [4] 灯帽柱211的外径与应与烟杆1的内径相匹配，电子烟灯帽2卡合到烟杆1上时，灯帽柱211 的外侧壁与烟杆1的内壁贴合压紧，以便将电子烟灯帽2与烟杆1相连接。
- [5] 这种电子烟虽然有比较好的仿真效果，但是在长时间的使用过后，单一的光线颜色也带来了审美疲劳。同时，电子烟的使用者将发光二极管光线的闪烁更多的当做是电子烟在工作的标志和视觉上的享受。因此制造可以产生绚丽夺目的颜色效果或者灯光效果的电子烟非常有必要，使电子烟更贴近用户需求，进一步提升用户使用体验。

### 发明内容

- [6] 为了解决上述技术问题，本发明通过在改进原有灯帽盖结构。使电子烟产生绚

丽夺目的颜色效果或者灯光效果，提供一种满足用户个性化需求的灯帽盖及电子烟。

- [7] 本发明解决其技术问题所采用的技术方案是：一种灯帽盖，所述灯帽盖包括第一灯帽，所述第一灯帽包括顶盖和沿所述顶盖底面轴向延伸的灯帽柱，所述灯帽柱具有一容置腔，其中，还包括第二灯帽，所述第二灯帽位于所述顶盖的上端面或所述容置腔内，所述第一灯帽和所述第二灯帽之间可拆卸连接或固接。
- [8] 所述的灯帽盖，其中，所述第二灯帽的形状与所述顶盖的上端面形状适配，覆盖在所述上端面上。
- [9] 所述的灯帽盖，其中，在所述第二灯帽接触所述第一灯帽的表面上设置有至少一个通气槽，并在所述第一灯帽的所述顶盖上相应设置至少一个通气孔，所述通气槽和所述通气孔形成供空气流通的通路。
- [10] 所述的灯帽盖，其中，所述第二灯帽上设置有至少一凸起，所述顶盖的上端面与所述凸起相对应位置设置有凹槽；或者所述第二灯帽上设置有至少一凹槽，所述顶盖的上端面与所述凸起相对应位置设置有凸起。
- [11] 所述的灯帽盖，其中，所述第二灯帽粘合在所述第一灯帽上。
- [12] 所述的灯帽盖，其中，所述第二灯帽截面为U型，套合在所述容置腔内。
- [13] 所述的灯帽盖，其中，所述第二灯帽与所述容置腔过盈配合或粘合在所述容置腔内。
- [14] 所述的灯帽盖，其中，所述第一灯帽和所述第二灯帽采用透明或半透明材料。
- [15] 本发明还提供一种电子烟灯帽盖，包括第一灯帽，所述第一灯帽包括顶盖和沿所述顶盖底面轴向延伸的灯帽柱，其中，还包括呈圆环形的第二灯帽，所述第二灯帽抵接所述灯帽柱的端面上开有一凹陷部，所述凹陷部用于纳置所述灯帽柱，所述第二灯帽远离所述顶盖一侧的外圆周上开有外螺纹。
- [16] 所述的灯帽盖，其中，所述第一灯帽为透明或半透明材料，所述第二灯帽为金属材料、透明或半透明材料，所述第一灯帽和所述第二灯帽粘合成一整体。
- [17] 本发明提供一种使用上述灯帽盖的电子烟，包括灯帽盖和烟杆，所述灯帽盖连接在靠近内置有发光二极管的所述烟杆的一端，所述灯帽盖包括第一灯帽，所述第一灯帽包括顶盖和沿所述顶盖底面轴向延伸的灯帽柱，所述灯帽柱具有一

容置腔，其中，还包括第二灯帽，所述第二灯帽位于所述顶盖的上端面或所述容置腔内，所述第一灯帽和所述第二灯帽之间可拆卸连接或固接，所述发光二极管的光线透过所述第一灯帽和所述第二灯帽使所述光线颜色改变。

- [18] 所述的电子烟，其中，所述第二灯帽的形状与所述顶盖的上端面形状适配，覆盖在所述上端面上。
- [19] 所述的电子烟，其中，在所述第二灯帽接触所述第一灯帽的表面上设置有至少一个通气槽，并在所述第一灯帽的所述顶盖上相应设置至少一个通气孔，所述通气槽和所述通气孔形成供空气流通的通路。
- [20] 所述的电子烟，其中，所述第二灯帽上设置有若干凸起，所述顶盖的上端面与所述凸起相对应位置设置有凹槽；或者所述第二灯帽上设置有若干凹槽，所述顶盖的上端面与所述凹槽相对应位置设置有凸起。
- [21] 所述的电子烟，其中，所述第二灯帽截面为U型，套合在所述容置腔内。
- [22] 所述的电子烟，其中，所述第二灯帽与所述容置腔过盈配合。
- [23] 所述的电子烟，其中，所述第一灯帽和所述第二灯帽采用透明或半透明材料。
- [24] 本发明还提供另一种电子烟，包括灯帽盖和烟杆，所述灯帽盖连接在靠近内置有发光二极管的所述烟杆的一端，所述灯帽盖包括第一灯帽，所述第一灯帽包括顶盖和沿所述顶盖底面轴向延伸的灯帽柱，其中，还包括呈圆环形的第二灯帽，所述第二灯帽抵接所述灯帽柱的端面上开有一凹陷部，所述凹陷部用于纳置所述灯帽柱，所述第二灯帽远离所述顶盖一侧的外圆周上开有外螺纹，所述烟杆开有与所述外螺纹相匹配的内螺纹，所述发光二极管的光线透过所述第一灯帽使所述光线颜色改变。
- [25] 所述的电子烟，其中，所述第一灯帽为透明或半透明材料，所述第二灯帽为金属材料、透明或半透明材料，所述第一灯帽和所述第二灯帽粘合成一整体。
- [26] 实施本发明实施例，具有如下有益效果：通过改变电子烟灯帽材料及构造，在原有的灯帽盖上增加不同颜色的灯帽盖，使内置在烟杆内的发光二极管的光线透过不同颜色的灯帽盖时光线颜色会发生改变，使电子烟可以产生绚丽夺目的颜色效果或者灯光效果，满足用户个性化需求。同时可以在组成灯帽盖的第一灯帽和第二灯帽的接触面上开设进气孔，使进气孔更加隐蔽。

## 附图说明

- [27] 为了更清楚地说明本发明实施例或现有技术中的技术方案，下面将对实施例或现有技术描述中所需要使用的附图作简单地介绍，显而易见地，下面描述中的附图仅仅是本发明的一些实施例，对于本领域普通技术人员来讲，在不付出创造性劳动的前提下，还可以根据这些附图获得其他的附图。
- [28] 图1是现有技术电子烟灯帽盖结构示意图；
- [29] 图2是现有技术电子烟的剖视图；
- [30] 图3是本发明的第一较佳实施例的灯帽盖剖视图；
- [31] 图4是本发明的第二较佳实施例的灯帽盖剖视图；
- [32] 图5是本发明的第三较佳实施例的灯帽盖剖视图；
- [33] 图6是本发明的第四较佳实施例的灯帽盖剖视图；
- [34] 图7是本发明使用第一较佳实施例灯帽盖的电子烟剖视图。

## 具体实施方式

- [35] 为了使本发明的目的、技术方案及优点更加清楚明白，以下结合附图及实施例，对本发明进行进一步详细说明。应当理解，此处所描述的具体实施例仅用以解释本发明，并不用于限定本发明。

### [36] 实施例1

- [37] 如图3所示，在本发明的第一较佳实施例中，灯帽盖2包括第一灯帽21，第一灯帽21包括顶盖212和沿顶盖212底面轴向延伸的灯帽柱211，灯帽柱211具有一容置腔213，其中，还包括第二灯帽22，第二灯帽22位于顶盖212的上端面，其中，第二灯帽22的表面形状与顶盖212的上端面形状适配，覆盖在顶盖212的上端面上，顶盖212上端面可以为方形，圆形或椭圆形等任一种，第二灯帽22覆盖固定在顶盖212的上端面上。其连接的方式可选择可拆卸连接或固定连接，如果可拆卸连接可以设计为：在第二灯帽22面对顶盖212上端面的一面设置有至少一个以上的凸起（图上省略），顶盖212的上端面设置有与第二灯帽22至少一个以上的凸起相对应的至少一个以上的凹槽（图上省略），同样，也可以在第二灯帽22面对顶盖212上端面的一面设置有至少一个以上的凹槽（同样图上省略），顶盖212的上端面设置有与第二灯帽22的凹槽相对应的凸起（图上省略），所设置

的凸起和凹槽相互适配，可以分别设计为1个，2个，3个，4个等，如果设计两个以上的凸起或凹槽，两个以上的凸起或凹槽间隔均匀分布在各自的端面上，为了使第一灯帽21和第二灯帽22连接紧密，最佳效果为三个以上，设计可拆卸连接方式是为了使用者可以利用不同颜色的灯帽随意组合，更换更加方便，满足用户个性化需求。也可将第二灯帽22覆盖粘结固定在顶盖212的上端面上，使第一灯帽21和第二灯帽22之间形成固定连接。具体何种连接方式并不限于上面描述的，还可以是螺纹连接或螺钉连接等。

[38] 将第一灯帽21和第二灯帽22构成一整体灯帽盖，第一灯帽21由半透明材料制造而成，如微黄色半透明聚氯乙烯PVC、象牙色半透明丙烯腈-丁二烯-苯乙烯塑料ABS，第二灯帽22由透明材料制造而成，如无色透明聚苯乙烯PS和聚甲基丙烯酸甲酯PMMA可以经过电镀或者喷涂，使光线透过后改变为其电镀层或者喷涂层的颜色。同样第一灯帽21也可以由透明材料制造而成，如电镀或者喷涂过的聚苯乙烯PS或聚甲基丙烯酸甲酯PMMA，第二灯帽22由半透明材料制造而成，如聚氯乙烯PVC或丙烯腈-丁二烯-苯乙烯塑料ABS。

[39] 如图7所示，灯帽盖2通过过盈配合固定在烟杆1上，发光二极管发出的光线经过灯帽盖时会发生改变，产生绚丽夺目的颜色效果或者灯光效果。同时灯帽柱211的外侧壁可以配置一弹性卡位部件（图上省略）用于进一步将电子烟灯帽盖2固定在烟杆1上。特别的，灯帽柱211的外侧壁还可设置卡扣（图上省略），而相应地烟杆1内壁设置与该卡扣相扣合的卡槽（图上省略），通过卡扣合和卡槽的口连接，可使电子烟灯帽盖2可拆卸地安装在烟杆1的末端，可以理解的是，也可通过在烟杆1的内壁设置卡槽（图上省略），在灯帽柱211的外壁设置与该卡槽相匹配的卡扣，来实现电子烟灯帽盖与烟杆的可拆卸连接。

[40] 实施例2

[41] 如图4所示，在本发明的第二较佳实施例中，第一灯帽21包括顶盖212和沿顶盖212底面轴向延伸的灯帽柱211，灯帽柱211具有一容置腔213，第二灯帽22截面为U型，可以设计为内中空的圆筒形状，第二灯帽22的外径与容置腔213的内径相适配，使第二灯帽22套合抵接至所述容置腔213内，第一灯帽21和第二灯帽22都由半透明材料制造而成，如第一灯帽21为微黄色半透明聚氯乙烯PVC，第二灯

帽22为象牙色半透明丙烯腈-丁二烯-苯乙烯塑料ABS，同样第一灯帽21和第二灯帽22也可以都由电镀或者喷涂的透明材料制造而成，如第一灯帽21为聚苯乙烯PS，第二灯帽22为聚甲基丙烯酸甲酯PMMA，其中，第二灯帽22与容置腔213过盈配合连接，当然也可以采用卡扣连接的方式，以方便将第二灯帽22从容置腔213内取出更换。也可将第二灯帽22粘结固定在容置腔213内，使第一灯帽21和第二灯帽22之间形成固定连接。具体何种连接方式并不限于上面描述的，还可以是螺纹连接或螺钉连接等。灯帽盖2与烟杆1的连接关系也同第一较佳实施例。

[42] 实施例3

[43] 如图5所示，本发明的第三较佳实施例中，第一灯帽21为透明或半透明材料同第一较佳实施例中PVC、ABS、PS或PMMA等，第一灯帽21包括顶盖212和沿顶盖212底面轴向延伸的灯帽柱211，第二灯帽22呈内中空的圆筒形，由金属材料制成，如铜、铝合金等，其外表面可电镀或者氧化处理，同样第二灯帽22也可以为透明或半透明材料如第一较佳实施例中PVC、ABS、PS或PMMA等，第二灯帽22外表面设置有螺纹，第二灯帽22抵接所述灯帽柱211的端面上开有一凹陷部224，凹陷部224用于纳置灯帽柱211，凹陷部224的表面形状与灯帽柱211相适配，使纳置在凹陷部224的灯帽柱211与其紧密配合。第二灯帽22远离所述顶盖212一侧的外圆周上开有外螺纹225。第一灯帽21和第二灯帽22可通过粘合形成为一整体，也可以通过卡扣的方式连接，此处不做详述。外表面螺纹225与烟杆1内壁上设置的内螺纹相匹配，两者通过紧密连接同时实现可拆卸，本发明的第三较佳实施例中会将包含一套使用不同颜色外层材料的灯帽盖，使用者可随时更换灯帽盖，每次更换灯帽盖后电子烟就可以闪烁出完全不一样颜色的灯光，满足用户个性化需求。

[44] 实施例4

[45] 如图6所示，本发明的第四较佳实施例是对第一较佳实施例的改进，在第二灯帽22接触第一灯帽21的表面上设置有至少一个通气槽23，本发明最佳实施例设计为两个通气槽23，两个通气槽23对称设置在第二灯帽22上，在第一灯帽21的顶盖212上相应设置至少一个通气孔24，本发明最佳实施例设计为两个通气孔24，当第二灯帽22覆盖在第一灯帽21上时，通气槽23和通气孔24形成一与外界相

连通的空气通路，通气孔24与第一灯帽21的容置腔213相贯通。同样通气槽和对应设置通气孔也可以是三个、四个或五个等。空气经由通气槽和通气孔进入电子烟烟杆内部的气流通道，实施本发明的电子烟灯帽及电子烟，能保持气流通道的顺畅，降低抽烟的噪音，提高用户体验，同时进气孔设置第一灯帽21和第二灯帽22的接触面上，则电子烟的烟杆上无需再另外开孔，不会因为烟杆的整体上设置一个进气孔而显得突兀，外形美观，位置更加隐蔽且不影响气流的顺畅。同理可对第二较佳实施例、第三较佳实施例实施例做相应改进，改进方法同第四较佳实施例所示，在此不一一示出。



## 权利要求书

- [权利要求 1] 一种灯帽盖，所述灯帽盖（2）包括第一灯帽（21），所述第一灯帽（21）包括顶盖（212）和沿所述顶盖（212）底面轴向延伸的灯帽柱（211），所述灯帽柱（211）具有一容置腔（213），其特征在于，还包括第二灯帽（22），所述第二灯帽（22）位于所述顶盖（212）的上端面或所述容置腔（213）内，所述第一灯帽（21）和所述第二灯帽（22）之间可拆卸连接或固接。
- [权利要求 2] 根据权利要求1所述的灯帽盖，其特征在于，所述第二灯帽（22）的表面形状与所述顶盖（212）的上端面形状适配，覆盖在所述上端面上。
- [权利要求 3] 根据权利要求2所述的灯帽盖，其特征在于，在所述第二灯帽（22）接触所述第一灯帽（21）的表面上设置有至少一个通气槽（23），并在所述第一灯帽（21）的所述顶盖（212）上相应设置至少一个通气孔（24），所述通气槽（23）和所述通气孔（24）形成供空气流通的通路。
- [权利要求 4] 根据权利要求2所述的灯帽盖，其特征在于，所述第二灯帽（22）上设置有至少一凹槽，所述顶盖（212）的上端面与所述凹槽相对应位置设置有至少一凸起；或者所述第二灯帽（22）上设置有至少一凸起，所述顶盖（212）的上端面与所述凸起相对应位置设置有至少一凹槽。
- [权利要求 5] 根据权利要求2所述的灯帽盖，其特征在于，所述第二灯帽（22）粘合在所述第一灯帽（21）上。
- [权利要求 6] 根据权利要求1所述的灯帽盖，其特征在于，所述第二灯帽（22）截面为U型，套合在所述容置腔（213）内。
- [权利要求 7] 根据权利要求6所述的灯帽盖，其特征在于，所述第二灯帽（22）与所述容置腔（213）过盈配合或粘合在所述容置腔（213）内。
- [权利要求 8] 根据权利要求1至7任一所述的灯帽盖，其特征在于，所述第一灯帽（1）和所述第二灯帽（22）采用透明或半透明材料。

- [权利要求 9] 一种灯帽盖，包括第一灯帽（21），所述第一灯帽（21）包括顶盖（212）和沿所述顶盖（212）底面轴向延伸的灯帽柱（211），其特征在于，还包括内中空、呈圆筒形的第二灯帽（22），所述第二灯帽（22）在抵接所述灯帽柱（211）的端面上开有一凹陷部（224），所述凹陷部（224）用于纳置所述灯帽柱（211），所述第二灯帽（22）远离所述顶盖（212）一侧的外圆周上开有外螺纹（225）。
- [权利要求 10] 根据权利要求9所述的灯帽盖，其特征在于，所述第一灯帽（1）为透明或半透明材料，所述第二灯帽（22）为金属材料、透明或半透明材料，所述第一灯帽（21）和所述第二灯帽（22）粘合成一整体。
- [权利要求 11] 一种电子烟，包括灯帽盖（2）和烟杆（1），所述灯帽盖（2）连接在靠近内置有发光二极管的所述烟杆（1）的一端，所述灯帽盖（2）包括第一灯帽（1），所述第一灯帽（1）包括顶盖（212）和沿所述顶盖（212）底面轴向延伸的灯帽柱（211），所述灯帽柱（211）具有一容置腔（213），其特征在于，还包括第二灯帽（22），所述第二灯帽（22）位于所述顶盖（212）的上端面或所述容置腔（213）内，所述第一灯帽（21）和所述第二灯帽（22）之间可拆卸连接或固接，所述发光二极管的光线透过所述第一灯帽（21）和所述第二灯帽（22）使所述光线颜色改变。
- [权利要求 12] 根据权利要求11所述的电子烟，其特征在于，所述第二灯帽（22）的形状与所述顶盖（212）的上端面形状适配，覆盖在所述上端面上。
- [权利要求 13] 根据权利要求12所述的电子烟，其特征在于，在所述第二灯帽（22）接触所述第一灯帽（21）的表面上设置有至少一个通气槽（23），并在所述第一灯帽（21）的所述顶盖（212）上相应设置至少一个通气孔（24），所述通气槽（23）和所述通气孔（24）形成供空气流通的通路。

- [权利要求 14] 根据权利要求12所述的电子烟，其特征在于，所述第二灯帽上设置有至少一凹槽，所述顶盖（212）的上端面与所述凹槽相对应位置设置有至少一凸起；或者所述第二灯帽上设置有至少一凸起，所述顶盖（212）的上端面与所述凸起相对应位置设置有至少一凹槽。
- [权利要求 15] 根据权利要求12所述的电子烟，其特征在于，所述第二灯帽（22）粘合在所述第一灯帽（21）上。
- [权利要求 16] 根据权利要求11所述的电子烟，其特征在于，所述第二灯帽（22）截面为U型，套合在所述容置腔（213）内。
- [权利要求 17] 根据权利要求16所述的电子烟，其特征在于，所述第二灯帽（22）与所述容置腔（213）过盈配合。
- [权利要求 18] 根据权利要求11至17任一所述的电子烟，其特征在于，所述第一灯帽（21）和所述第二灯帽（22）采用透明或半透明材料。
- [权利要求 19] 一种电子烟，包括灯帽盖（2）和烟杆（1），所述灯帽盖（2）连接在靠近内置有发光二极管的所述烟杆（1）的一端，所述灯帽盖（2）包括第一灯帽（21），所述第一灯帽（21）包括顶盖（212）和沿所述顶盖（212）底面轴向延伸的灯帽柱（211），其特征在于，还包括呈圆环形的第二灯帽（22），所述第二灯帽（22）抵接所述灯帽柱（211）的端面上开有一凹陷部（224），所述凹陷部（224）用于纳置所述灯帽柱（211），所述第二灯帽（22）远离所述顶盖（212）一侧的外圆周上开有外螺纹（225），所述烟杆（1）开有与所述外螺纹（225）相匹配的内螺纹，所述发光二极管的光线透过所述第一灯帽（21）使所述光线颜色改变。
- [权利要求 20] 根据权利要求19所述的电子烟，其特征在于，所述第一灯帽（21）为透明或半透明材料，所述第二灯帽（22）为金属材料、透明或半透明材料，所述第一灯帽（21）和所述第二灯帽（22）粘合构成一整体。

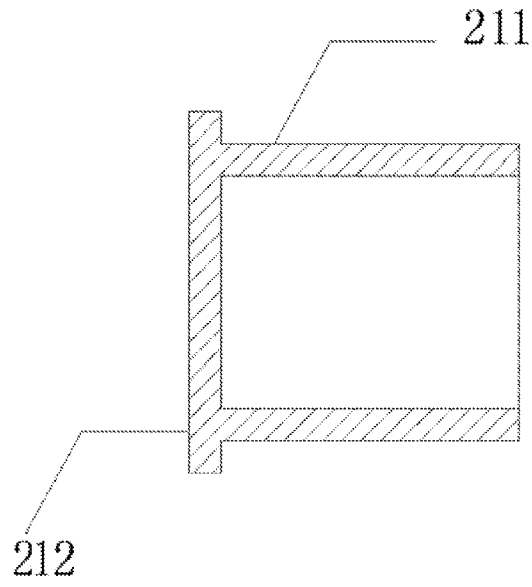


图 1

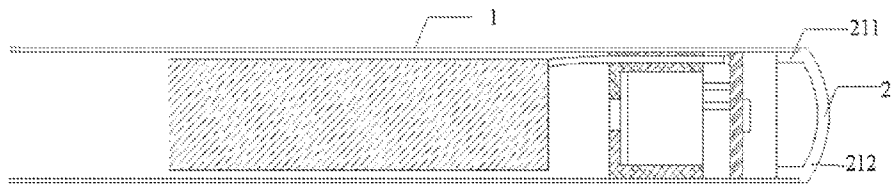


图 2

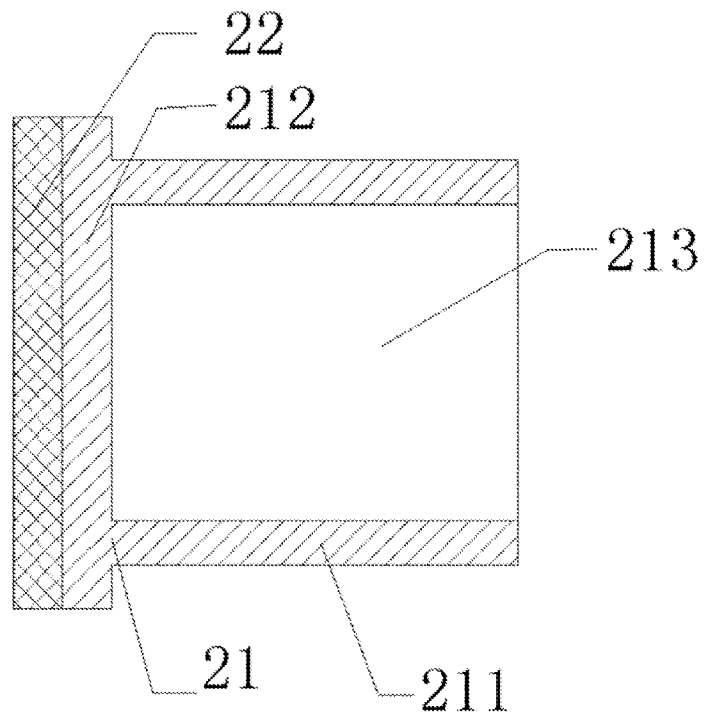


图 3

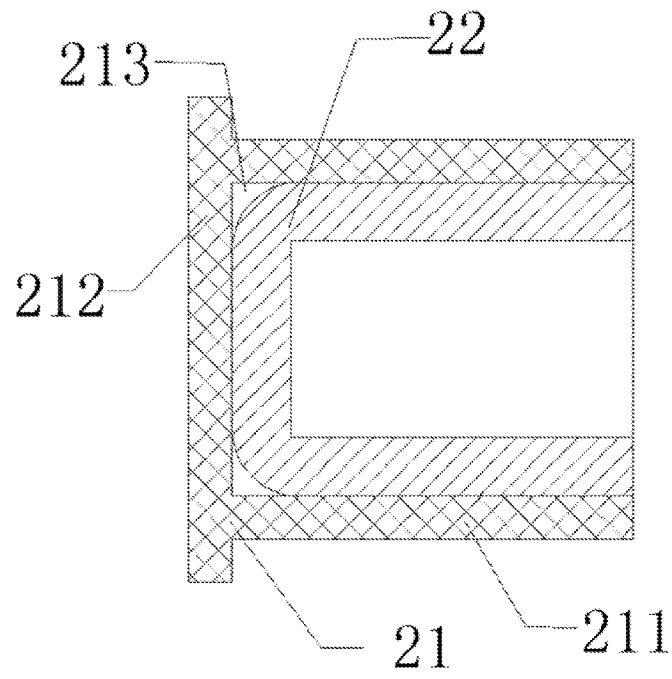


图 4

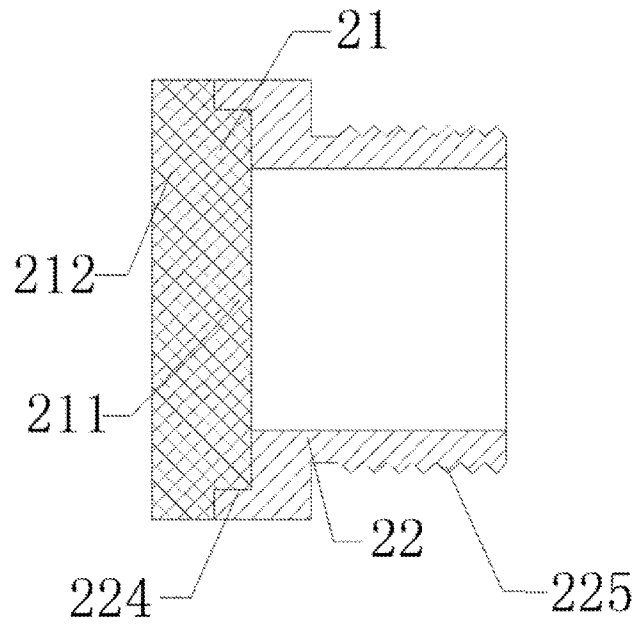


图 5

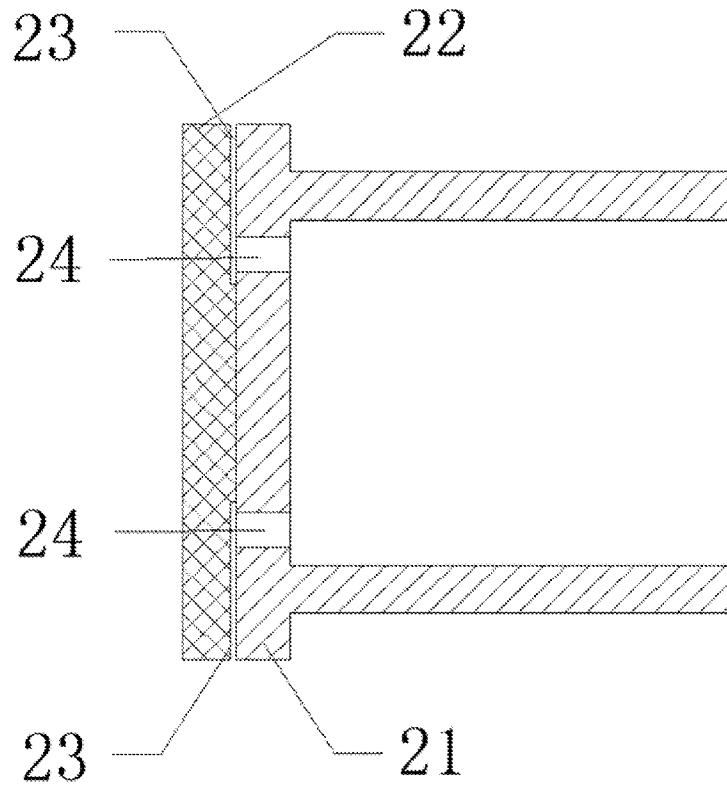


图 6

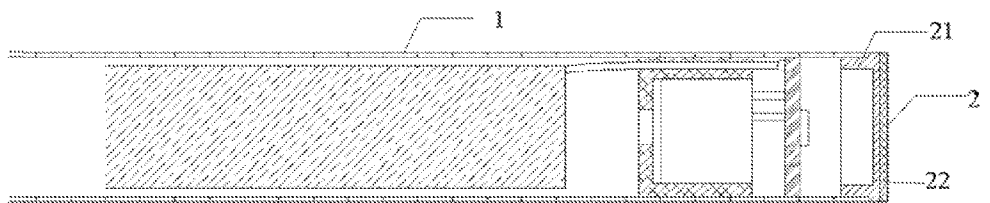


图 7



# INTERNATIONAL SEARCH REPORT

International application No.  
PCT/CN2013/073286

## A. CLASSIFICATION OF SUBJECT MATTER

A24F 47/00 (2006.01) i

According to International Patent Classification (IPC) or to both national classification and IPC

## B. FIELDS SEARCHED

Minimum documentation searched (classification system followed by classification symbols)

IPC: A24F 47/-

Documentation searched other than minimum documentation to the extent that such documents are included in the fields searched

Electronic data base consulted during the international search (name of data base and, where practicable, search terms used)

WPI, EPODOC, CPRS, CNPAT: electronic, cigarette, cover, lid, cap, light, diode, double, glass, crystal, transparent, LED

## C. DOCUMENTS CONSIDERED TO BE RELEVANT

Category*	Citation of document, with indication, where appropriate, of the relevant passages	Relevant to claim No.
Y	CN 201051862 Y (XI'AN TIANJIAN MEDICAL SCIENCE INSTITUTE) 30 April 2008 (30.04.2008) description, page 3, the last paragraph and figure 1	1-20
Y	CN 201779591 U (QUANZHOU JINXIN ELECTRONIC CO LTD) 30 March 2011 (30.03.2011) description, paragraph [0021] and figure 2	1-20
A	CN 201821914 U (LI, Yonghai et al.) 11 May 2011 (11.05.2011) the whole document	1-20
A	CN 202445134 U (YAN, Zhiguo) 26 September 2012 (26.09.2012) the whole document	1-20
A	CN 202774133 U (LIU, Qiuming) 13 March 2013 (13.03.2013) the whole document	1-20

Further documents are listed in the continuation of Box C.

See patent family annex.

<p>* Special categories of cited documents:</p> <p>“A” document defining the general state of the art which is not considered to be of particular relevance</p> <p>“E” earlier application or patent but published on or after the international filing date</p> <p>“L” document which may throw doubts on priority claim(s) or which is cited to establish the publication date of another citation or other special reason (as specified)</p> <p>“O” document referring to an oral disclosure, use, exhibition or other means</p> <p>“P” document published prior to the international filing date but later than the priority date claimed</p>	<p>“T” later document published after the international filing date or priority date and not in conflict with the application but cited to understand the principle or theory underlying the invention</p> <p>“X” document of particular relevance; the claimed invention cannot be considered novel or cannot be considered to involve an inventive step when the document is taken alone</p> <p>“Y” document of particular relevance; the claimed invention cannot be considered to involve an inventive step when the document is combined with one or more other such documents, such combination being obvious to a person skilled in the art</p> <p>“&amp;”document member of the same patent family</p>
---	--

<p>Date of the actual completion of the international search</p> <p style="text-align: center;">18 October 2013 (18.10.2013)</p>	<p>Date of mailing of the international search report</p> <p style="text-align: center;">02 January 2014 (02.01.2014)</p>
<p>Name and mailing address of the ISA</p> <p>State Intellectual Property Office of the P. R. China</p> <p>No. 6, Xitucheng Road, Jimenqiao</p> <p>Haidian District, Beijing 100088, China</p> <p>Facsimile No. (86-10) 62019451</p>	<p>Authorized officer</p> <p style="text-align: right;">LI, Jing</p> <p>Telephone No. (86-10) 62413454</p>

**INTERNATIONAL SEARCH REPORT**  
Information on patent family members

International application No.  
PCT/CN2013/073286

Patent Documents referred in the Report	Publication Date	Patent Family	Publication Date
CN 201051862 Y	30.04.2008	None	
CN 201779591 U	30.03.2011	None	
CN 201821914 U	11.05.2011	None	
CN 202445134 U	26.09.2012	None	
CN 202774133 U	13.03.2013	None	

<b>A. 主题的分类</b>  <p style="text-align: center;">A24F 47/00 (2006.01) i</p> <p>按照国际专利分类(IPC)或者同时按照国家分类和 IPC 两种分类</p>		
<b>B. 检索领域</b>  <p>检索的最低限度文献(标明分类系统和分类号)</p> <p style="text-align: center;">IPC: A24F 47/-</p> <p>包含在检索领域中的除最低限度文献以外的检索文献</p> <p>在国际检索时查阅的电子数据库(数据库的名称, 和使用的检索词(如使用))                  WPI,EPODOC,CPRS,CNPAT: 电子,烟,盖,帽,灯,LED,二极管,双层,玻璃,透光,透明, electronic, cigarette, cover, lid, cap, light, diode, double, glass, crystal, transparent</p>		
<b>C. 相关文件</b>		
类 型*	引用文件, 必要时, 指明相关段落	相关的权利要求
Y	CN 201051862 Y (西安天健医药科学研究所) 30.4 月 2008(30.04.2008) 图 1、说明书第 3 页最后一段	1-20
Y	CN 201779591 U (泉州劲鑫电子有限公司) 30.3 月 2011(30.03.2011) 图 2, 说明书第 0021 段	1-20
A	CN 201821914 U (李永海 等) 11.5 月 2011(11.05.2011) 全文	1-20
A	CN 202445134 U (严志国) 26.9 月 2012 (26.09.2012) 全文	1-20
A	CN 202774133 U (刘秋明) 13.3 月 2013 (13.03.2013) 全文	1-20
<input type="checkbox"/> 其余文件在 C 栏的续页中列出。 <span style="margin-left: 200px;"><input checked="" type="checkbox"/> 见同族专利附件。</span>		
* 引用文件的具体类型: “A” 认为不特别相关的表示了现有技术一般状态的文件 “E” 在国际申请日的当天或之后公布的在先申请或专利 “L” 可能对优先权要求构成怀疑的文件, 或为确定另一篇引用文件的公布日而引用的或者因其他特殊理由而引用的文件(如具体说明的) “O” 涉及口头公开、使用、展览或其他方式公开的文件 “P” 公布日先于国际申请日但迟于所要求的优先权日的文件 “T” 在申请日或优先权日之后公布, 与申请不相抵触, 但为了理解发明之理论或原理的在后文件 “X” 特别相关的文件, 单独考虑该文件, 认定要求保护的发明不是新颖的或不具有创造性 “Y” 特别相关的文件, 当该文件与另一篇或者多篇该类文件结合并且这种结合对于本领域技术人员为显而易见时, 要求保护的发明不具有创造性 “&” 同族专利的文件		
国际检索实际完成的日期 <p style="text-align: center;">18.10 月 2013(18.10.2013)</p>	国际检索报告邮寄日期 <p style="text-align: center;"><b>02.1 月 2014 (02.01.2014)</b></p>	
ISA/CN 的名称和邮寄地址: 中华人民共和国国家知识产权局 中国北京市海淀区蓟门桥西土城路 6 号 100088 传真号: (86-10)62019451	授权官员 <p style="text-align: center;"><b>李璟</b></p> 电话号码: (86-10) 62413454	

国际检索报告  
关于同族专利的信息

国际申请号  
**PCT/CN2013/073286**

检索报告中引用的 专利文件	公布日期	同族专利	公布日期
CN 201051862 Y	30.04.2008	无	
CN 201779591 U	30.03.2011	无	
CN 201821914 U	11.05.2011	无	
CN 202445134 U	26.09.2012	无	
CN 202774133 U	13.03.2013	无	