

[12] 发明专利申请公开说明书

[21] 申请号 99103335.3

[43]公开日 1999年11月24日

[11]公开号 CN 1236266A

[22]申请日 99.2.4 [21]申请号 99103335.3

[30]优先权

[32]98.2.4 [33]JP [31]22916/98

[71]申请人 株式会社日立制作所

地址 日本东京都

共同申请人 株式会社日立超大规模集成电路系统

[72]发明人 奥万寿男 户谷亮介 小味弘典

胜又贤治 稻田圭介 小松茂

鸟越忍 的野孝明 田中史

久永正明

[74]专利代理机构 中国专利代理(香港)有限公司

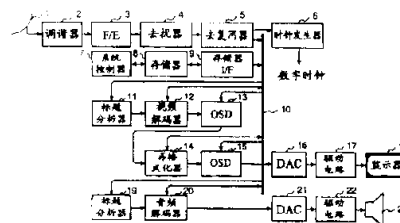
代理人 张志醒

权利要求书 12 页 说明书 14 页 附图页数 10 页

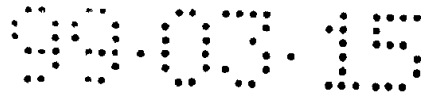
[54]发明名称 解码器装置和利用它的接收机

[57]摘要

本申请的目的是要以高画面质量和普通的用户接口来提供用于模拟和数字广播 两者的运动画面数据的显示。通过提供多个画面格式转换装置,多个 OSD 装置,以及将用于模拟广播的运动画面数据放入普通存储器中的装置来实现上述 目的。



ISSN 1008-4274



权利要求书

- 1、一种解码器装置，包括：
运动画面数据解码装置，用于解码数字运动画面数据进而以获得解码的运动画面数据；
5 存储器装置，用于在其中存储解码的运动画面数据；
画面格式转换装置，用于把编码的运动画面数据转换为画面格式进而以获得格式转换的运动画面数据；和
输出装置，用于从其输出格式转换的运动画面数据。
- 10 2、一种接收机，包括：
运动画面数据解码装置，用于解码数字运动画面数据进而以获得解码的运动画面数据；
存储器装置，用于在其中存储解码的运动画面数据；
画面格式转换装置，用于把编码的运动画面数据转换为画面格式进而以获得格式转换的运动画面数据；和
15 显示装置，用于在其上显示格式转换的运动画面数据。
- 3、一种接收机，包括：
运动画面数据解码装置，用于解码数字运动画面数据进而以获得解码的运动画面数据；
20 存储器装置，用于在其中存储解码的运动画面数据；
画面格式转换装置，用于把编码的运动画面数据转换为画面格式进而以获得格式转换的运动画面数据；和
记录装置，用于在其中记录格式转换的运动画面数据。
- 4、一种解码器装置，包括：
25 运动画面数据解码装置，用于解码数字运动画面数据进而以获得解码的运动画面数据；
存储器装置，用于在其中存储解码的运动画面数据；
第一屏上数据复用装置，用于把所解码的运动画面数据与第一图形数据相混合进而以获得第一屏上数据混合的运动画面数据；
30 画面格式转换装置，用于把第一屏上数据混合的运动画面数据转换为画面

格式进而以获得格式转换的运动画面数据;

第二屏上数据复用装置, 用于将格式转换的运动画面数据与第二图形数据混合进而以获得第二屏上数据混合的运动画面数据; 和

输出装置, 用于从其输出第二屏上数据混合的运动画面数据。

5 5、根据权利要求4的解码器装置, 其中, 第一屏上数据混合的运动画面数据和第二屏上数据混合的运动画面数据两者都被输出。

6、一种接收机, 包括:

运动画面数据解码装置, 用于解码数字运动画面数据进而以获得解码的运动画面数据;

10 存储器装置, 用于在其中存储解码的运动画面数据;

第一屏上数据复用装置, 用于把所解码的运动画面数据与第一图形数据相混合进而以获得第一屏上数据混合的运动画面数据;

画面格式转换装置, 用于把第一屏上数据混合的运动画面数据转换为画面格式进而以获得格式转换的运动画面数据;

15 第二屏上数据复用装置, 用于将格式转换的运动画面数据与第二图形数据混合进而以获得第二屏上数据混合的运动画面数据; 和

显示装置, 用于在其上显示第二屏上数据混合的运动画面数据。

7、一种接收机, 包括:

20 运动画面数据解码装置, 用于解码数字运动画面数据进而以获得解码的运动画面数据;

存储器装置, 用于在其中存储解码的运动画面数据;

第一屏上数据复用装置, 用于把所解码的运动画面数据与第一图形数据相混合进而以获得第一屏上数据混合的运动画面数据;

25 画面格式转换装置, 用于把第一屏上数据混合的运动画面数据转换为画面格式进而以获得格式转换的运动画面数据;

第二屏上数据复用装置, 用于将格式转换的运动画面数据与第二图形数据混合进而以获得第二屏上数据混合的运动画面数据; 和

记录装置, 用于在其上记录第二屏上数据混合的运动画面数据。

8、一种解码器装置, 包括:

30 运动画面数据解码装置, 用于解码数字运动画面数据进而以获得解码的运动

画面数据;

存储器装置, 用于在其中存储解码的运动画面数据;

第一画面格式转换装置, 用于把编码的运动画面数据转换为画面格式进而以
获得第一格式转换的运动画面数据;

5 第二画面格式转换装置, 用于把编码的运动画面数据转换为画面格式进而以
获得第二格式转换的运动画面数据; 和

输出装置, 用于从其输出第一格式转换的运动画面数据和第二格式转换的运
动画面数据两者。

9、一种解码器装置, 包括:

10 运动画面数据解码装置, 用于解码数字运动画面数据进而以
获得解码的运动画面数据;

存储器装置, 用于在其中存储解码的运动画面数据;

第一屏上数据复用装置, 用于把所解码的运动画面数据与第一图形数据相混
合进而以
获得第一屏上数据混合的运动画面数据;

15 第一画面格式转换装置, 用于把第一屏上数据混合的运动画面数据转换为
画面格式进而以
获得第一格式转换的运动画面数据;

第二屏上数据复用装置, 用于将所说第一画面格式转换装置进行格式转换的
运动画面数据与第二图形数据混合进而以
获得第二屏上数据混合的运动画面数
据;

20 第二画面格式转换装置, 用于把第一屏上数据混合的运动画面数据转换为
画面格式进而以
获得第二格式转换的运动画面数据; 和

输出装置, 用于从其输出第一格式转换的运动画面数据和第二格式转换的运
动画面数据。

10、一种接收机, 包括:

25 运动画面数据解码装置, 用于解码数字运动画面数据进而以
获得解码的运动画面数据;

存储器装置, 用于在其中存储解码的运动画面数据;

第一画面格式转换装置, 用于把编码的运动画面数据转换为画面格式进而以
获得第一格式转换的运动画面数据;

30 第二画面格式转换装置, 用于把编码的运动画面数据转换为画面进而以获

得第二格式转换的运动画面数据；和

显示装置，用于在其上显示第一格式转换的运动画面数据；和
记录装置，用于在其中记录第二格式转换的运动画面数据。

11、根据权利要求 8 的解码器装置，其中，所说的运动画面数据解码装置包
5 括：装置，用于解码在多通道上的声音数据；进一步包括下混合装置，用于对所
说的解码装置获得的在多通道上的解码的声音数据进行下混合，以减少通道的数
量，进而获得下混合的声音数据；以及输出装置，用于从其输出在多通道上的解
码的声音数据和下混合的声音数据。

12、根据权利要求 10 的一种接收机，其中，所说的运动画面数据解码装置包
10 括：装置，用于解码在多通道上的声音数据；进一步包括下混合装置，用于对所
说的解码装置获得的在多通道上的解码的声音数据进行下混合，以减少通道的数
量，进而获得下混合的声音数据；以及输出装置，用于从其输出在多通道上的解
码的声音数据；和记录装置，用于在其中记录下混合的声音数据。

13、一种解码器装置，包括：

15 运动画面数据解码装置，用于解码数字运动画面数据进而获得解码的运动画
面数据作为第一运动画面数据；

存储器装置，用于在其中存储解码的运动画面数据；

画面数据获取装置，用于输入第二运动画面数据到其中；

20 运动画面数据存储器存储装置，用于允许所说的存储器装置在其中存储第二
运动画面数据；

画面格式转换装置，运用于第一运动画面数据和第二运动画面数据，用于将
所说的每一种运动画面数据转换成为画面格式，进而获得格式转换的运动画面数
据；和

输出装置，用于从其输出格式转换的运动画面数据。

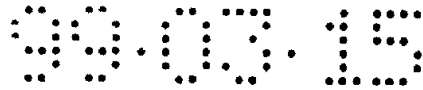
25 14、一种接收机，包括：

运动画面数据解码装置，用于解码数字运动画面数据进而获得解码的运动画
面数据作为第一运动画面数据；

存储器装置，用于在其中存储解码的运动画面数据；

画面数据获取装置，用于输入第二运动画面数据到其中；

30 运动画面数据存储器存储装置，用于允许所说的存储器装置在其中存储第二



运动画面数据;

画面格式转换装置, 运用于第一运动画面数据和第二运动画面数据, 用于将所说的每一种运动画面数据转换为画面格式, 进而获得格式转换的运动画面数据; 和

5 显示装置, 用于在其上显示格式转换的运动画面数据。

15、一种接收机, 包括:

运动画面数据解码装置, 用于解码数字运动画面数据进而获得解码的运动画面数据作为第一运动画面数据;

存储器装置, 用于在其中存储解码的运动画面数据;

10 画面数据获取装置, 用于输入第二运动画面数据到其中;

运动画面数据存储器存储装置, 用于允许所说的存储器装置在其中存储第二运动画面数据;

画面格式转换装置, 运用于第一运动画面数据和第二运动画面数据, 用于将所说的每一种运动画面数据转换为画面格式, 进而获得格式转换的运动画面数据; 和

15 记录装置, 用于在其中记录格式转换的运动画面数据。

16、一种解码器装置, 包括:

运动画面数据解码装置, 用于解码数字运动画面数据进而获得解码的运动画面数据作为第一运动画面数据;

20 存储器装置, 用于在其中存储解码的运动画面数据;

画面数据获取装置, 用于输入第二运动画面数据到其中;

运动画面数据存储器存储装置, 用于允许所说的存储器装置在其中存储第二运动画面数据;

25 第一屏上数据复用装置, 用于把第一运动画面数据与第一图形数据相混合进而以第一屏上数据混合的运动画面数据;

画面格式转换装置, 运用于第一屏上数据混合的运动画面数据和第二运动画面数据, 以将所说的每一种运动画面数据转换为画面格式, 进而获得格式转换的运动画面数据;

30 第二屏上数据复用装置, 用于将格式转换的运动画面数据与第二图形数据混合进而以第二屏上数据混合的运动画面数据; 和

输出装置，用于从其输出第二屏上数据混合的运动画面数据。

17、一种接收机，包括：

运动画面数据解码装置，用于解码数字运动画面数据进而获得解码的运动画面数据作为第一运动画面数据；

5 存储器装置，用于在其中存储解码的运动画面数据；

画面数据获取装置，用于输入第二运动画面数据到其中；

运动画面数据存储器存储装置，用于允许所说的存储器装置在其中存储第二运动画面数据；

10 第一屏上数据复用装置，用于把第一运动画面数据与第一图形数据相混合进而以获得第一屏上数据混合的运动画面数据；

画面格式转换装置，运用于第一屏上数据混合的运动画面数据和第二运动画面数据，以将所说的每一种运动画面数据转换为画面格式，进而获得格式转换的运动画面数据；

15 第二屏上数据复用装置，用于将格式转换的运动画面数据与第二图形数据混合进而以获得第二屏上数据混合的运动画面数据；和

显示装置，用于在其上显示第二屏上数据混合的运动画面数据。

18、一种接收机，包括：

运动画面数据解码装置，用于解码数字运动画面数据进而获得解码的运动画面数据作为第一运动画面数据；

20 存储器装置，用于在其中存储解码的运动画面数据；

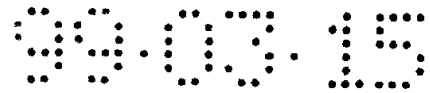
画面数据获取装置，用于输入第二运动画面数据到其中；

运动画面数据存储器存储装置，用于允许所说的存储器装置在其中存储第二运动画面数据；

25 第一屏上数据复用装置，用于把第一运动画面数据与第一图形数据相混合进而以获得第一屏上数据混合的运动画面数据；

画面格式转换装置，运用于第一屏上数据混合的运动画面数据和第二运动画面数据，以将所说的每一种运动画面数据转换为画面格式，进而获得格式转换的运动画面数据；

30 第二屏上数据复用装置，用于将格式转换的运动画面数据与第二图形数据混合进而以获得第二屏上数据混合的运动画面数据；和



记录装置，用于在其上记录第二屏上数据混合的运动画面数据。

19、一种解码器装置，包括：

运动画面数据解码装置，用于解码数字运动画面数据，进而获得解码的运动画面数据作为第一运动画面数据；

5 存储器装置，用于在其中存储解码的运动画面数据；

画面数据获取装置，用于输入第二运动画面数据到其中；

运动画面数据存储器存储装置，用于允许所说的存储器装置在其中存储第二运动画面数据；

10 第一画面格式转换装置，用于把第一运动画面数据转换成为画面格式进而以
获得第一格式转换的运动画面数据；

第二画面格式转换装置，用于把第二运动画面数据转换成为画面格式进而以
获得第二格式转换的运动画面数据；

画中画装置，用于把第一格式转换的运动画面数据和第二格式转换的运动画面
数据混合在一起，进而获得以画中画形式表达的运动画面数据；和

15 输出装置，用于输出以画中画形式表示的运动画面数据。

20、一种接收机，包括：

运动画面数据解码装置，用于解码数字运动画面数据进而获得解码的运动画面
数据作为第一运动画面数据；

存储器装置，用于在其中存储解码的运动画面数据；

20 画面数据获取装置，用于输入第二运动画面数据到其中；

运动画面数据存储器存储装置，用于允许所说的存储器装置在其中存储第二
运动画面数据；

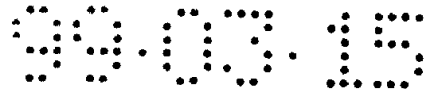
第一画面格式转换装置，用于把第一运动画面数据转换成为画面格式进而以
获得第一格式转换的运动画面数据；

25 第二画面格式转换装置，用于把第二运动画面数据转换成为画面格式进而以
获得第二格式转换的运动画面数据；

画中画装置，用于把第一格式转换的运动画面数据和第二格式转换的运动画面
数据混合在一起，进而获得以画中画形式表达的运动画面数据；和

显示装置，用于显示以画中画形式表示的运动画面数据。

30 21、一种接收机，包括：



运动画面数据解码装置，用于解码数字运动画面数据进而获得解码的运动画面数据作为第一运动画面数据；

存储器装置，用于在其中存储解码的运动画面数据；

画面数据获取装置，用于输入第二运动画面数据到其中；

5 运动画面数据存储器存储装置，用于允许所说的存储器装置在其中存储第二运动画面数据；

第一画面格式转换装置，用于把第一运动画面数据转换成为画面格式进而以获得第一格式转换的运动画面数据；

10 第二画面格式转换装置，用于把第二运动画面数据转换成为画面格式进而以获得第二格式转换的运动画面数据；

画中画装置，用于把第一格式转换的运动画面数据和第二格式转换的运动画面数据混合在一起，进而获得以画中画形式表示的运动画面数据；和

记录装置，用于记录以画中画形式表示的运动画面数据。

22、一种解码器装置，包括：

15 运动画面数据解码装置，用于解码数字运动画面数据进而获得解码的运动画面数据作为第一运动画面数据；

存储器装置，用于在其中存储解码的运动画面数据；

画面数据获取装置，用于输入第二运动画面数据到其中；

20 运动画面数据存储器存储装置，用于允许所说的存储器装置在其中存储第二运动画面数据；

第一屏上数据复用装置，用于把第一运动画面数据与第一图形数据相混合进而以获得第一屏上数据混合的运动画面数据；

第一画面格式转换装置，用于把第一屏上数据混合的运动画面数据转换成为画面格式进而以获得第一格式转换的运动画面数据；

25 第二画面格式转换装置，用于把第二运动画面数据转换成为画面格式进而以获得第二格式转换的运动画面数据；

画中画装置，用于把第一格式转换的运动画面数据和第二格式转换的运动画面数据混合在一起，进而获得以画中画形式表达的运动画面数据；

30 第二屏上数据复用装置，用于将以画中画表示的运动画面数据与第二图形数据相混合，进而获得第二屏上数据混合的运动画面数据；和

输出装置，用于从其输出第二屏上数据混合的运动画面数据。

23、一种接收机，包括：

运动画面数据解码装置，用于解码数字运动画面数据进而获得解码的运动画面数据作为第一运动画面数据；

5 存储器装置，用于在其中存储解码的运动画面数据；

画面数据获取装置，用于输入第二运动画面数据到其中；

运动画面数据存储器存储装置，用于允许所说的存储器装置在其中存储第二运动画面数据；

10 第一屏上数据复用装置，用于把第一运动画面数据与第一图形数据相混合进而以获得第一屏上数据混合的运动画面数据；

第一画面格式转换装置，用于把第一屏上数据混合的运动画面数据转换成为画面格式进而以获得第一格式转换的运动画面数据；

第二画面格式转换装置，用于把第二运动画面数据转换成为画面格式进而以获得第二格式转换的运动画面数据；

15 画中画装置，用于把第一格式转换的运动画面数据和第二格式转换的运动画面数据混合在一起，进而获得以画中画形式表达的运动画面数据；

第二屏上数据复用装置，用于将以画中画表示的运动画面数据与第二图形数据相混合，进而获得第二屏上数据混合的运动画面数据；和

显示装置，用于在其上显示第二屏上数据混合的运动画面数据。

20 24、一种接收机，包括：

运动画面数据解码装置，用于解码数字运动画面数据，进而获得解码的运动画面数据作为第一运动画面数据；

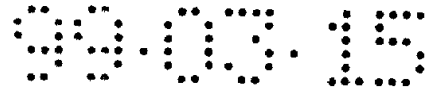
存储器装置，用于在其中存储解码的运动画面数据；

画面数据获取装置，用于输入第二运动画面数据到其中；

25 运动画面数据存储器存储装置，用于允许所说的存储器装置在其中存储第二运动画面数据；

第一屏上数据复用装置，用于把第一运动画面数据与第一图形数据相混合进而以获得第一屏上数据混合的运动画面数据；

30 第一画面格式转换装置，用于把第一屏上数据混合的运动画面数据转换成为画面格式进而以获得第一格式转换的运动画面数据；



第二画面格式转换装置，用于把第二运动画面数据转换成为画面格式进而以获得第二格式转换的运动画面数据；

画中画装置，用于把第一格式转换的运动画面数据和第二格式转换的运动画面数据混合在一起，进而获得以画中画形式表达的运动画面数据；

5 第二屏上数据复用装置，用于将以画中画表示的运动画面数据与第二图形数据相混合，进而获得第二屏上数据混合的运动画面数据；和

记录装置，用于在其上记录第二屏上数据混合的运动画面数据。

25、一种解码器装置，包括：

10 运动画面数据解码装置，用于解码数字运动画面数据，进而获得解码的运动画面数据作为第一运动画面数据；

存储器装置，用于在其中存储解码的运动画面数据；

画面数据获取装置，用于输入第二运动画面数据到其中；

运动画面数据存储器存储装置，用于允许所说的存储器装置在其中存储第二运动画面数据；

15 第一画面格式转换装置，运用于第一运动画面数据和第二运动画面数据，以将所说的每种运动画面数据转换成为画面格式，进而获得第一格式转换的运动画面数据；

第二画面格式转换装置，运用于第一运动画面数据，以将第一运动画面数据转换成为画面格式，进而获得第二格式转换的运动画面数据；和

20 输出装置，用于从其输出第一格式转换的运动画面数据和第二格式转换的运动画面数据。

26、一种解码器装置，包括：

运动画面数据解码装置，用于解码数字运动画面数据，进而获得解码的运动画面数据作为第一运动画面数据；

25 存储器装置，用于在其中存储解码的运动画面数据；

画面数据获取装置，用于输入第二运动画面数据到其中；

运动画面数据存储器存储装置，用于允许所说的存储器装置在其中存储第二运动画面数据；

30 第一画面格式转换装置，用于把第一运动画面数据转换成为画面格式，进而获得第一格式转换的运动画面数据；

第二画面格式转换装置，用于把第二运动画面数据转换成为画面格式，进而获得第二格式转换的运动画面数据；

画中画装置，用于把第一格式转换的运动画面数据和第二格式转换的运动画面数据混合在一起，进而获得以画中画形式表示的运动画面数据；

5 第三种画面格式转换装置，用于把第一运动画面数据转换成为画面格式进而以第三格式转换的运动画面数据；和

输出装置，用于从其输出以画中画形式表达的运动画面数据和第三格式转换的运动画面数据。

27、一种接收机，包括：

10 运动画面数据解码装置，用于解码数字运动画面数据，进而获得解码的运动画面数据作为第一运动画面数据；

存储器装置，用于在其中存储解码的运动画面数据；

画面数据获取装置，用于输入第二运动画面数据到其中；

15 运动画面数据存储装置，用于允许所说的存储器装置在其中存储第二运动画面数据；

第一画面格式转换装置，运用于第一运动画面数据和第二运动画面数据，以将所说的每种运动画面数据转换成为画面格式，进而获得第一格式转换的运动画面数据；

20 第二画面格式转换装置，运用于第一运动画面数据，以将第一运动画面数据转换成为画面格式，进而获得第二格式转换的运动画面数据；

显示装置，用于在其上显示第一格式转换的运动画面数据；和

记录装置，用于在其中记录第二格式转换的运动画面数据。

28、根据权利要求 25 的解码器装置，进一步包括运动画面数据合成装置，用于合成多个运动画面数据，进而产生合成的运动画面数据，所说的运动画面数据合成装置设置合成的运动画面数据作为第二运动画面数据。

29、根据权利要求 26 的解码器装置，进一步包括运动画面数据合成装置，用于合成多个运动画面数据，进而产生合成的运动画面数据，所说的运动画面数据合成装置设置合成的运动画面数据作为第二运动画面数据。

30 30、根据权利要求 27 的解码器装置，进一步包括运动画面数据合成装置，用于合成多个运动画面数据，进而产生合成的运动画面数据，所说的运动画面数据

99.03.15

合成装置设置合成的运动画面数据作为第二运动画面数据。

31、根据权利要求1的解码器装置，其中，数字运动画面数据是数字广播的数据。

32、根据权利要求2的一种接收机，其中，数字运动画面数据是数字广播的
5 数据。

33、根据权利要求3的一种接收机，其中，数字运动画面数据是数字广播数据。

说 明 书

解码器装置和利用它的接收机

- 5 本发明涉及一种数字数据传输/接收系统，用于传输按 ISO/IEC、MPEG2 等等的国际标准所编码的运动图象或者画面数据，这些标准用于高效率地编码运动画面数据。本发明也涉及一种数字数据解码器装置，用于解码所编码的运动画面数据，并且由此输出画面数据，以及接收所显示的数字数据的接收机。顺随指出，将对如下例子进行描述，其中本发明运用于数字广播。然而，本发明不限制于此。
- 10 本发明也能以一种类似的机制运用于与数据传输和接收有关的例子，诸如数据通信等等。

因为数字运动图象或者画面数据量的增加，高效率编码装置对其进行压缩，以除去冗余等等，并且此后传输或者记录所编码的运动画面数据，因此能减少传输或者记录的成本。作为高效率编码装置，著名的有由 ISO/IEC/JTC1/SC29/WG11

15 标准化的 MPEG-2 系统。

对于基于 MPEG-2 系统的编码而言，运动画面数据的各个帧将被分离成不具有被称作为预测值的帧(参考帧)所编码的 I 帧(帧内画面)，只在显示次序中位于正向帧作为参考帧的 P 帧(预测画面)，以及位于在正向的每帧和反向的每帧作为参考帧的 B 帧(双向画面)。在实际编码方面，位于正向和反向中的两种参考帧在解

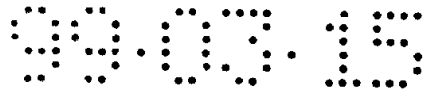
20 码 B 帧时被要求存在，同时在帧的序列熟练地相互交换之后，进行数据编码。

当解码器装置连续地解码以编码次序中传输的编码运动画面数据时，有必要在存储器中临时存储所解码的数据，并且依据显示次序进行排列或者分类。在随后的 B 帧解码时利用 I 与 P 帧的解码数据作为参考数据，也是必要的。这要求存储器必然存储与其中两帧对应的运动画面数据。利用与两种帧对应的每一个存

25 储器，按帧次序进行数据的再排列或者分类。由于数据以一帧为单位编码，如同在电视信号的情况下，当一种帧是由两个相互交织场组成时，即使在 B 帧的情况下，不能通过与解码同时显示帧数据。把帧数据转化成为以扫描行次序分类的场数据是必要的。即使是这个目的，要求与大约一帧对应的存储器。

进一步，由 MPEG-2 系统所压缩的图象或者画面信号被分类成若干种类。特别

30 是从应用立场来看，特别强调的是称为“主要级别(ML)”和“高级别(HL)”的两个种



类。

主要级别对应于水平线 720 像素×垂直 480 扫描行×30Hz 的帧频率的 NTSC 系统，并且适用于卫星数字广播。高级别对应于水平线 1920 像素×垂直 1080 扫描行×30Hz 的帧频率所表达的高清晰度图象或者画面。已决定用于美国地面数字广播，以提供高画面质量的广播服务。美国地面波数字广播例如在 1997 年 5 月出版的 Nikkei Micro device 的 47-53 页中介绍了。

对基于 MPEG-2 系统编码的运动画面数据解码所要求的存储器容量，除与三帧对应的容量之外等同于用于编码的图象或者图示数据缓冲器而附加的一个存储器的容量，所说缓冲器用以在解码时临时存储所编码的图象。编码的图象数据缓冲器 (VBV) 的容量对应于主要级别中的 1, 835, 008 比特并且在高级别中对应于 9, 781, 248 比特。即使是在制造厂不同的编码装置和解码器装置结合的情况下，作为总是保持适当的编码/解码所必要的要求最小容量，这种容量值由 MPEG-2 系统决定。

正如也在 1997 年 5 月出版的 Nikkei Microdevice 第 47-53 页介绍的，编码的运动画面数据的画面格式具有许多分类。这样，与在特定监控器上的这些所有画面格式对应的解码的运动画面数据的显示需要利用能够显示所有这些画面格式的显示装置或者利用解码器装置和显示器之间的格式转化装置。后者对减少监控器的成本有利。

进一步，对于接收这些广播和享受它们的用户而言，卫星数字广播和地面波数字广播不是独立的服务。用户要求通过相同的电视接收机享受常规的模拟广播是很自然的。满足这种要求是必要的。

用以解码编码运动画面数据的装置的例子在日本专利申请公开号平 8-205161 中揭露了，它能在用于广播服务的接收机中使用，其中如同在美国地面波数字广播中，所编码的运动画面数据的画面格式有各种画面尺寸。建议这个例子，其中，当下取样到一种与相同的格式相应的、作为模拟广播的标准运动画面 (SD: 标准的定义) 时，高清晰度运动画面 (HD: 高清晰度) 被解码，因此有利于规定多个画面格式。

然而，该例子有一个问题，即高清晰度画面数据仅仅作为标准画面数据输出，因而用户不能享受一种精美的高画面质量广播。进一步，该例子也没有论及能够同时接收模拟广播的配置。

本发明的目的是要解决上述问题，有利于对画面格式的广播种类的规定，并且实现模拟广播同时接收。

根据本发明的一个方面，为了完成上述目标，本发明包括装置，用于解码数字广播中使用的运动画面数据；存储器装置，用于存储所解码的运动画面数据；
5 第一屏上数据复用装置，用于把所解码的运动画面数据与第一屏上数据相混合；
第一画面格式转化装置，用于转化第一屏上数据混合的运动画面数据成为格式形式；以及第二屏上数据复用装置，用于把格式转化的运动画面数据与第二图形数据相混合，因此第二屏上数据混合的运动画面数据被输出。这样，数字广播用于的运动画面数据能以一种任意画面格式输出，以便进行高画面优质显示。屏上数据也允许高画面优质显示。进一步，本发明包括第二画面格式转化装置。第二格式转化的运动画面数据的输出作为记录装置从第二画面格式转化装置的输出，这有可能利用常规模拟广播的记录装置。
10

进一步，本发明包括画面数据获取装置，用于输入用于模拟广播的运动画面数据到其中；以及运动画面数据存储器存储装置，用于允许存储器装置存储用于模拟广播的运动画面数据。通过把第一画面格式转化装置甚至运用到用于模拟广播的运动画面数据，该运动画面数据能输出或者显示，而不会在模拟广播和数字广播之间产生差异。
15

根据本发明，如同上面所描述的，能显示高清晰度运动画面数据，而保留象高清晰度运动画面数据那样的高级图象质量。进一步，即使数据以多个图象或者画面格式的形式被广播，他们的显示画面格式被转化成为相同格式。因此可能实现降低在监控装置的成本。由于除显示运动画面数据之外，标准的运动画面数据能与显示运动画面数据同时输出，常规的模拟广播记录装置也能被利用。进一步，由于常规模拟广播也能转化成为高清晰度运动画面格式，并且以这种形式显示，甚至常规模拟广播能以高画面质量显示，具体地描述，一种容易看见的屏幕，从该屏幕可以提供扫描行干扰，象行闪烁(与细小点闪烁这样一种现象对应)那样。
20 此外，由于数据能以画中画形式被显示或者图形数据能屏上显示，用于电子节目指南的表能被显示。根据电子节目指南，一个遥控器的指针被设置到或者对准一个节目，因此有可能选择一个通道并且进行记录保留。两系统 OSD 的规定允许在电视上显示图形，但是不在 VTR 上记录，以及在电视显示和 VTR 记录上叠加图形，
25 因此有可能实现容易理解的用户接口。
30



当结合附图进行下面的描述时，本发明的这些和其它特征，目的以及优点将变得更明显，其中：

图 1 示出本发明的第一实施例，并且是说明本发明运用到数字广播接收机的方框图；

5 图 2 是描绘把图象格式转化成为再格式化形式的再格式化器的方框图；

图 3 是描述用于第一实施例的再格式化器的操作方式的示意图；

图 4 示出本发明的第二实施例，并且是说明本发明运用到数字广播接收机的方框图；

图 5 是解释用于第二实施例的再格式化器的操作方式的示意图；

10 图 6 出示了本发明的第三实施例，并且是说明本发明运用于数字广播接收机的方框图；

图 7 示出本发明的第四实施例，并且是说明本发明运用到数字广播接收机的方框图；

图 8 是说明 NTSC 解码器和输入处理器的方框图；

15 图 9 描述了本发明的第五实施例，并且是说明本发明运用到数字广播接收机的方框图；

图 10 说明了本发明的第六实施例，并且是说明本发明运用到数字广播接收机的方框图；

20 图 11 示出本发明的第七实施例，并且是说明本发明运用到数字广播接收机的方框图；

图 12 示出本发明第一实施例的修改，并且是说明本发明运用到数字广播接收机的方框图；

图 13 描述了本发明第一实施例的另一个修改，并且是说明本发明运用到数字广播接收机的方框图；

25 图 14 示出本发明第四实施例的修改，并且是说明本发明运用于数字广播接收机的方框图；

图 15 说明本发明第四实施例的另一个修改，并且是说明本发明运用到数字广播接收机的方框图；

30 图 16 描述了本发明第五实施例的修改，并且是说明本发明运用到数字广播接收机的方框图；同时

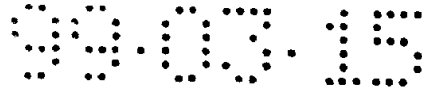


图 17 示出本发明第五实施例的另一个修改，并且是说明本发明运用到数字广播接收机的方框图。

下面将结合附图对本发明的最佳实施例进行描述。

图 1 示出本发明的第一实施例，并且是说明本发明运用到数字广播接收机的方框图。在图 1，标号 1、2、3、4、5、6、7、8、9、10、11、12、13、14、15、16、17、18、19、20、21、22 和 23 分别表示数字广播天线、数字广播调谐器、前端/末端电路、去扰器、传输去多路复用器、时钟发生器、系统控制器、存储器、存储器接口、存储器总线、视频标题分析器、视频解码器、第一屏上显示电路（此后描述为“OSD 电路”）、再格式化器、第二 OSD 电路、第一数字模拟转换器（此后描述为“DAC”）、监视器驱动电路、监视器、音频标题分析器、音频解码器、第二 DAC、喇叭驱动电路、以及喇叭。

广播电波由数字广播天线 1 接收，并且此后由数字广播调谐器 2 转换为频率形式。前端/末端电路 3 解调例如 8PSK 调制的接收信号，并且利用误差校正奇偶性来校正它的传输误差，以输出传输流。对于该传输流，其主要的数字数据在付费广播中被加扰。加扰数据是由去扰器 4 利用作为一种辅助输入从系统控制器 7 输出的密钥信息解扰的（其中在系统控制器 7 周围的详尽连接被省略，因为该图中的次序被打乱了）。另外在传输流上以复用形式包含了具有不同内容的若干节目。传输去多路复用器 5 通过系统控制器 7 接收每个所需用户节目的指令，以把一个节目与该多个节目隔开，并且进一步分离它成为构成编码的运动图象或者画面数据的编码的视频数据和编码的音频数据。所分离的相应代码数据通过存储器总线 10 和存储器接口 9 临时存储在存储器 8 的一个专用区域中。进一步，除来自输入信息或流的运动画面数据外，传输去多路复用器 5 同时分离复用的密钥信息、表示如何复用各个节目的节目复用表信息，等等，并且向系统控制器 7 传输所分离的信息。他们的传输是在一个节目的分离和选择之前完成的。

此外，传输多路复用器 5 从传输流中提取时间信息并把它送到时钟发生器 6。时钟发生器 6 控制一个内部定时器，以致于解码器装置的时间被设置为与传输侧相同，并且与来自相应定时器的信息同步地产生在解码器装置内使用的时钟信号。在该图中，用于分配时钟信号的线路被省略了，以避免描述他们的麻烦。

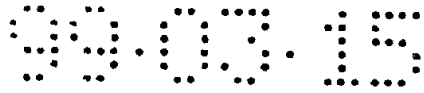
存储在存储器 8 中的编码视频数据从存储器 8 中被读取。视频标题分析器 11 从读取数据中获得格式信息例如图象或者画面尺寸等等，作为标题信息，并且向

视频解码器 12 和系统控制器 7 传输格式信息。进一步，视频标题分析器 11 提取有关闭路字幕等等的题目数据，例如与编码的视频数据的内容有关，并且把它送到系统控制器 7。当视频解码器 12 依据所提取的图象或者画面格式信息解码所编码的视频数据时，在其解码过程中，它通过存储器总线 10 与存储器接口 9 将解码的图象或者画面数据写进存储器 8 的一个预定的帧存储器区域。如上所述，该帧存储器区域对应于三种帧，在解码 P 和 B 画面时读取 I 和 P 画面作为参考帧中的图象或者画面数据。通常进行这些解码操作作为在由两个场结合构成的帧中的画面数据，而当以显示帧的次序再排列或者分类时，视频解码器 12 按每个显示帧的每一场的扫描行的次序从存储器的帧存储器区域读取并输出画面数据。

10 第一 OSD 电路 13 把屏上数据混合到视频解码器 12 的输出画面数据。混合的屏上数据对应于由系统控制器 7 对来自有关闭路字幕的上述题目数据进行处理以便显示的数据。在它事先送到第一 OSD 电路 13 之前，为了显示而处理的数据被存储在存储器 8 中。每当第一 OSD 电路 13 依据输出图形数据来请求数据，经由存储器接口 9 和存储器总线 10 向第一 OSD 电路 13 提供处理的数据，在第一 OSD 电路
15 13 中输出图形数据和屏上数据互相同步地混合在一起。进一步，混合的图形数据提供到再格式化器 14。

图 2 是把图象或者画面格式转换成为再格式化形式的再格式化器 14 的方框图。在图 2，标号 141，142，143 以及 144 表示选择器，它分别选择并输出三个输入 A，B 和 C 中的任何一个。分别地，标号 145 表示存储器控制器，标号 146
20 表示水平尺寸转换器，而标号 147 表示垂直尺寸转换器。标号 141 至 144 指定的选择器根据编码视频数据的图象尺寸和稍后要描述的将要在显示器 18 上显示的图象尺寸之间的比由系统控制器 7 控制 A、B 和 C 任何输入的选择。

图 3 是描述再格式化器 14 的操作方式的示意图。假设显示在显示器 18 上的图象数据的格式为：水平 1920 像素(有效的组成部分)，垂直 1080 行(有效的组成
25 部分)，帧频率 30Hz，2: 1 隔行扫描以及屏幕高宽比为 16: 9，这就是著名的高清晰度图象(HDTV)。水平尺寸转换器 146 和垂直尺寸转换器 147 的尺寸转换系数以及其输入将由四个选择器选择，这在图中显示了。例如，与第一 OSD 电路 13 的输出对应，当输入到再格式化器 14 的图象尺寸具有以水平 1280 像素×垂直 720 扫描行表达的逐行格式(位于上面图 3 中的第三阶段)时，16: 9 的屏幕宽高比
30 和 60Hz 的帧频，像素的数量从 1280 像素以一种水平尺寸转换比即(3/2)倍转换至



1920 像素，同时扫描行的数量以(3/4)倍的垂直尺寸转换比从 720 扫描行转换至 1080/2 扫描行。为了将逐行转换到隔行，使 60Hz 的帧分别对应到场，进而使两场中扫描行的相位相互不同。

再格式化器 14 有存储器控制器 145，并且通过存储器总线 10 等等利用存储器 8，以一种预定的数据速率输出格式转换图形数据。设置选择器 141 至 144，以最大限度地减少存储器 8 的使用容量以及存储器总线 10 的数据带宽。即，当水平尺寸转换器 146 和垂直尺寸转换器 147 的转换比小于 1 时，选择器 141 至 144 被如此控制，以致水平尺寸转换器 146 和垂直尺寸转换器 147 被放置在存储器控制器 145 之前，而当他们大于 1 时，选择器 141 至 144 将被如此控制，以致他们被放置在存储器控制器 145 之后。

由于垂直尺寸转换系数在上述实施例比 1 小，选择器 143 选择 A 并且输入输入的图形数据到垂直尺寸转换器 147。选择器 141 选择 C，以便垂直尺寸转换器 147 的输出被设置为到存储器控制器 145 的输入，此后它被写入到存储器 8。此后，图形数据从存储器 8 以一种预定的速率被读取。当从存储器 8 读取的图形数据从存储器控制器 145 输出时，通过允许选择器 142 选择 B，它被设置为水平尺寸转换器 146 的一个输入。水平尺寸转换器 146 被设置在存储器控制器 145 之后的理由是尺寸转换比比 1 大。如果两个尺寸转换比都比 1 大，那么垂直尺寸转换器 147 和水平尺寸转换器 146 两者都被设置在存储器控制器 145 之后。然而，垂直尺寸转换器 147 被设置在水平尺寸转换器 146 之前。这是因为这种设置对于减少在垂直尺寸转换器 147 中提供的行缓冲器(未显示)的尺寸是有效的。当两个尺寸转换比小于 1 并且因为类似的理由垂直尺寸转换器 147 和水平尺寸转换器 146 两者被设置在存储器控制器 145 之前时，水平尺寸转换器 146 被设置在垂直尺寸转换器 147 之前。回到图示的情况，选择器 144 最后选择水平尺寸转换器 146 的输出(B)，并且将它设置为再格式化器 14 的输出。

回头再参见图 1，继续进行进一步的描述。再格式化器 14 的输出被输入到第二 OSD 电路 15。第二 OSD 电路 15 把图形数据例如节目指南等等混合到输入图形数据中。已与图形数据混合了的第二 OSD 电路 15 的输出由第一 DAC16 转换成为模拟信号，其后通过监视器驱动电路 17 在监视器 18 的屏幕上显示。

由第二 OSD 电路 15 混合的图形数据由系统控制器 7 产生，并且提前被存储在存储器 8 中，基于从系统控制器 7 给出的指令，第二 OSD 电路 15 从该存储器 8 中



读取它。对于节目指南的内容，例如，按照从传输流中分离的节目复用表信息，去多路复用器 5 将字符码字模地转换为图形数据，此后通过与背景图形混合而产生。由第二 OSD 电路 15 混合的图形数据是基于再格式化器 14 的输出的图象或画面格式，但是不基于由视频解码器 12 解码的编码视频数据的画面格式。因此，
5 图形数据，例如字符等等此后显示在监视器 18 上，没有受到明显的处理。图象或画面质量极好的图形数据能被显示在其上。当用户选择节目时，使用节目指南。显示高画面质量的字符图形数据的能力导致了高质量的用户接口。

编码的音频数据从存储器 8 由音频标题分析器 19 读取。音频标题分析器 19 规定编码系统，并且从编码的音频数据中检测同步信息，因此提取音频参数，例如
10 如取样频率，等等，并且将它们通知到音频解码器 20。音频解码器 20 利用这些音频参数来解码编码的音频数据，进而来获得音频数据。解码的音频数据由第二 DAC21 转换为模拟音频信号，此后模拟音频信号通过喇叭驱动电路 22 从喇叭 23 输出。

根据上述的实施例，基于编码的视频数据的画面格式，再格式化器 14 的操作
15 的适当设置允许把多个图象或者画面格式转换为一种画面格式并且在监视器 18 显示。这能简化监视器 18 的扫描偏转电路(未示出)，并且对减少整个接收机的成本来说是有用的。当用于编码的运动画面数据的解码器装置(对应于天线 1 至第一和第二 DAC16 和 21)，以及监视器驱动电路 17，监视器 18，和喇叭驱动电路 22 和喇叭 23 作为分离装置提供时，则通过设置用于编码的运动图象数据的解码器装
20 置的输出成为与现有模拟广播相同的画面格式，常规模拟广播接收机也能用作为监视器装置。

在本实施例中，还提供了两个 OSD 电路(13 和 15)。这样，适合于以该画面格式的形式显示广播的编码视频数据的节目固有信息，和用于改进用户接口的屏上
25 显示信息能复用成为单独解码的图象数据。这在以一种画面格式在监视器 18 上显示数据时也是有用的。

下面将参考图 4 描述本发明的第二实施例。然而，在图 1 中由相同的标号表示的图 4 中所显示的组成部分已经被描述了，因此下面只解释图 4 和图 1 之间的区别。

在图 4 中，第二再格式化器 24，第三 DAC25，记录输出电路 26 以及记录装置
30 27 被增加到图 1 所示的第一实施例。

第一 OSD 电路 13 的输出图形数据提供到第二再格式化器 24 以及再格式化器 14(此后称为第一再格式化器)。第二再格式化器 24 在配置上与利用图 2 描述的第一再格式化器相同。第二再格式化器将其输出的画面格式转换成相同 SDTV 作为模拟广播, 而与编码的视频数据的画面格式无关, 并且通过 DAC 将它输出到记录介
 5 质, 比如录像带。作为替换, 第二再格式化器将其输出的画面格式转换成相同 HDTV 作为数字广播, 而与编码的视频数据的画面格式无关, 并且将它输出成记录介质, 比如 DVD、D-VHS 等等, 而不使用 DAC。本实施例采取这样的结构, 其中显示器 18 和记录装置 27 被提供在图 4 中。然而, 本实施例可以采取内置的 VTR 的结构, 其中图 1 中所示的驱动电路 17 和显示器 18 由输出电路 26 与记录装置 27 代替。作
 10 为选择, 本实施例可以采取内置 DVD 的结构, 其中图 1 中所示的 DAC16, 驱动电路 17 以及显示器 18 用输出电路 26 与记录装置 27 代替。这些分别在图 12 和 13 中示出。当再格式化器如在各个图中所示以单独方框图显示时, 第一和第二再格式化器通常可以用作为一个再格式化器。

图 5 是显示获得第二再格式化器 24 输出的 SDTV 的尺寸转换比并且就各种输入
 15 图象或画面格式对图形选择器 141 至 144 进行设置的示意图。进一步, 第二再格式化器 24 的输出用来通过第三 DAC25 和记录输出电路 26 完成对记录装置 27 的记录。顺便指出, 根据本发明记录装置 27 可以被构成为与解码器装置和接收机相同的装置。然而不必说明它可以作为一种单独装置来提供。

本实施例的特征在于: 提供了第二再格式化器 24, 以获得记录图象数据, 目的
 20 的是将它记录在记录介质, 比如录像带、DVD、DVHS。具体地, 当第二再格式化器 24 的输出画面格式设置到 SDTV 时, 能利用象已经广泛使用的 VHS 系统这样廉价 VTR。另一方面, 当输出画面格式设置到 HDTV 时, 可使用从现在起认为会被广泛使用的 DVD 和 D-VHS。

下面将参见图 6 来描述本发明的第三实施例。即使在本实施例的描述中, 在
 25 已描述实施例中已经显示了的那些共同单元的描述将被省略。

在图 6 中, 下混合器 28 和第四 DAC29 被增加到图 4 中显示的第二实施例。下
 混合器 28 用于将 2 通道或单通道音频数据与, 例如, 由音频解码器 20 解码的 3/2 方式的多通道音频数据进行下混频。音频标题分析器 19 从编码的音频数据中提取最适合的下混合的参数, 并且依据它们完成下混合。下混合的音频数据通过第四
 30 DAC29 被传输到记录输出电路 26, 并且与视频信号一道由记录装置 27 记录。

在本实施例中，在广播站一侧给定的下混合的参数能被忠实反映，这样能进行高声音质量的记录。

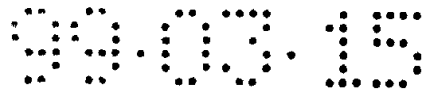
作为本实施例的修改，与下混合器 28 和第四 DAC29 的每个输出对应的下混合音频信号可以这样构成，以便提供到图 1 和 6 中所示的喇叭驱动电路 22。由于，
5 在这种情况下，第二 DAC21 是不必要的，同时，与各个多通道相应的喇叭数量相比较，可减少喇叭 23 的数量，这就导致接收机成本的减少。

下面将参考图 7 来描述本发明的第四实施例。按类似于迄今为止所描述的方式，已经描述了单元的的描述将被省略。

在图 7 中，标号 30、31、32、33 和 40 分别表示模拟广播天线，模拟广播调谐器，NTSC 解码器，输入处理器以及选择器。模拟广播天线 30 和模拟广播调谐器 31 是用来接收常规模拟广播的那些部件。当用户选择在显示器 18 上显示与所接收的模拟广播相应的视频信号时，系统控制器 7 通过适当的用户接口(例如，未图
10 示的遥控器)告知此事，并且把它转送到所要求的块中。按本方式，由模拟广播天线 30 接收的并由模拟广播调谐器 31 频率转换的模拟广播信号由 NTSC 解码器 32 转换成分量信号(分离成亮度和色差信号)。分量信号通过存储器总线 10 和存储器接口 9 经由输入处理器 33，选择器 40 和再格式化器 14 存储在存储器 8 中。顺便指出，如图 4 中所描述的，可以构成内置的 VTR，其中在图 7 中所示的驱动电路 17 和显示器 18 用输出电路 26 和记录装置 27 代替。作为选择，可以构筑内置的 DVD，其中在图 7 中所显示的 DAC16，驱动
15 的电路 17 以及显示器 18 由输出电路 26 与记录装置 27 代替。这些图在图 14 和 15 中被显示了。

图 8 是显示 NTSC 解码器 32 和输入处理器 33 的方框图。在图 8 中，分别为，标号 321 表示梳状滤波器，标号 322 表示彩色解码器，标号 323 表示亮度信号延迟电路，标号 324 表示同步分离器电路，标号 331、332、333 表示第一至第三模拟数字转换器(此后描述为“ADC”)，标号 334 表示多路复用器，标号 335 表示模拟
25 时钟发生器，标号 336 表示启动信号发生器，而标号 337 表示地址发生器。

如同熟知的，从模拟广播调谐器 31 输入的模拟视频信号对应于一个合成信号，它是通过以复用形式将亮度信号和两个色差信号组合在一起而获得的。作为合成信号的形式，众所周知的有用于日本和北美的 NTSC 系统，用于欧洲(除去法国)的 PAL 系统和用于法国和俄国的 SECAM 系统)。虽然在本图中描述了 NTSC 系
30 统，但本发明不限于 NTSC 系统。不用说，本发明能运用于 PAL 和 SECAM 系统。从



模拟广播调谐器 31 输入的 NTSC 信号被梳状滤波器 321 分离成亮度和彩色或色度信号。响应色度信号，彩色解码器 322 产生例如称为“(R-Y)和(B-Y)”的两个色差信号。另一方面，用亮度信号延迟电路 323 使亮度信号的延迟时间与两个色差信号相符合。另外，同步分离器电路 324 检测 NTSC 信号的水平同步信号。

5 这些色差信号，亮度信号和水平同步信号输出至输入处理器 33。

例如，输入处理器 33 的模拟时钟发生器 335 对水平同步信号进行乘法运算，以产生 13.5MHz 的时钟信号。时钟信号通过 333 提供到三个 ADC331 至 333，这样这些 ADC331 至 333 所输入的色差和亮度信号被转换成为数字数据。转换成数字数据的色差和亮度信号被提供到多路复用器 334。输入处理器 33 也被提供有从解码

10 器装置的时钟发生器 6 产生的一个数字时钟。与由模拟时钟发生器 335 产生的时钟信号相比，该数字时钟频率是较高的。数字时钟例如具有 54MHz 或者 81MHz 的频率，但是它与传输流的编码的比特流中的图形数据同步。进一步，数字时钟不与由模拟时钟发生器 335 所产生的时钟信号同步。数字时钟被输入到多路复用器 334，启动信号发生器 336 和地址发生器 337。

15 启动信号发生器 336 接收从模拟时钟发生器 335 产生的时钟信号，因此，产生具有所提供的定时的启动信号，以允许确定在数字时钟的一个周期期间从三个 ADC331 至 333 输出的数字数据。具体地描述，由于 81MHz 相等于 13.5MHz 的 6 倍，但是频率上是不同步的，那么在数字时钟的五至七倍的时钟的前沿包括在一个 13.5MHz 的周期中。在 13.5MHz 的一个周期期间，启动信号表示 81MHz 的一个周

20 期的数据确定时期。多路复用器 334 利用启动信号获取以数字时钟转换成为数字数据的色差和亮度信号，并且对其进行异步同步时钟转换。进一步，启动信号甚至被提供到地址信号发生器 337，由多路复用器 334 复用的数字数据的屏幕位置相应的地址信号从该地址信号发生器 337 产生并输出。结果，与数字广播中所传输的传输流同步的模拟广播信号能用数字时钟处理。虽然在图 8 中所显示的输入

25 处理器 33 用数字时钟进行复用，也知道有这样一种方法，它将模拟信号状态中的一些或所有亮度和色差信号进行复用，把它转换成为数字形式，并且此后完成异步同步的时钟转换，以进入数字时钟的定时。

回到图 7 的描述，基于数字广播或者模拟广播在监视器 18 上是否显示一个图像，根据这种选择，存储器 8 选择正存储的图形数据。当它基于数字广播时，它

30 表示图形数据由视频解码器 12 解码。当它基于模拟广播时，它对应于由输入处理

器 33 数字转换的图形数据。这些由选择器 40 切换，在此之后它被输入到再格式化器 14，其中它被转换成适合于监视器 18 的图象或画面格式。通过第二 OSD 电路 15 和第一 DAC16 以及监控驱动电路 17 把得到的数据显示或者投影到监视器 18 上。当基于模拟广播的图形数据被显示时，根据数字时钟由再格式化器 14 从存储器 8 读取图形数据，并且基于用数字时钟产生的水平和垂直同步信号来实行。然而，输入处理器 33 获取运动画面数据，以及再格式化器 14 写入数据到存储器 8 并从存储器 8 读取数据的一系列操作实现了帧同步器的功能。

对于音频信号，由音频解码器 20 通过解码输入而获得的用于数字广播的音频信号，以及从模拟广播调谐器 31 而获得的用于模拟广播音频信号两者被提供到喇叭驱动电路 22，其中根据图形数据的选择来选择他们中的一个，所选择的一个通过喇叭 23 发声。

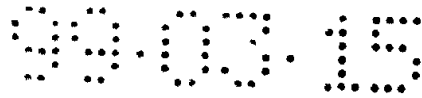
在上面所描述的实施例中，能实现与模拟广播和数字广播相应的接收机，因为数字广播和模拟广播能投影在相同的监视器 18 上。

下面将参考图 9 来描述本发明的第五实施例。以与迄今为止上面所显示的实施例的描述相同的方式省略某些通用元件的描述。

在图 9 中，分别地，标号 34 表示第三再格式化器，而标号 35 表示画中画混合器。

如上所述与输入处理器 33 将用于模拟广播的视频信号转换成数字形式时，其输出被提供到第三再格式化器 34。第三再格式化器 34 也与图 2 中所描述的结构相同。当利用存储器 8 时第三再格式化器 34 转换用于模拟广播的视频信号到一种任意的画面格式，并且向画中画混合器 35 输出所转换的输出。本实施例与第四实施例不同。通过把用于模拟广播的视频信号转换成为数字形式所获得的图形数据，以及由视频解码器 12 通过解码用于数字广播的编码的视频流所获得的图形数据被存储在存储器 8 中。第一再格式化器 14 利用存储器 8 把用于数字广播的图形数据转换成为一种任意的画面格式。进一步，第三再格式化器 34 具有将用于模拟广播的图形数据转换成水平和垂直同步信号的帧同步功能，该同步信号与用于数字广播的图形数据是相同的。这两种图形数据由画中画混合器 35 组合成为一个。所结合的图形数据通过第一 DAC16 和监视器驱动电路 17 投影到监视器 18 上。

在上面描述的本实施例中，利用画中画显示格式，用于模拟和数字广播两者所接收的图象或者画面能同时被显示。具体地描述，窗口是在整个尺寸数字广播



接收的图象的任意位置设置，并且尺寸减小的模拟广播接收图象被放在该窗口中。与此相反，数字广播所接收图象和模拟广播接收图象被对换，并且尺寸基本相同的两个窗口被提供在电视屏幕上，数字广播接收图象和模拟广播接收图象能投影到他们的窗口上。

- 5 如图 4 中所描述的，可以构成内置的 VTR，其中在图 9 中所显示的驱动电路 17 和监视器 18 用输出电路 26 和记录装置 27 代替。作为选择，可以构成内置的 DVD，其中在图 9 中所显示的 DAC16，驱动电路 17 以及监视器 18 用输出电路 26 和记录装置 27 代替。这些图在图 16 和 17 中显示了。

10 图 10 示出了本发明的第六实施例。在本实施例中，仅仅采用了迄今为止所描述的实施例中采用的方块，并没有提供任何新的方块。如果本实施例与图 9 示出的第五实施例相比较，那么在图 6 的第三实施例中描述的第二再格式化器 24，第三 DAC25，记录输出电路 26，记录装置 27，下混合器 28 和第四 DAC29 被加到其上。提供这些块是为了记录在数字广播中可获得的解码的运动画面数据。与第一再格式化器 14 和第三再格式化器 34 不同，第二再格式化器 24 从存储器 8 读取用于数字广播的解码图形数据，并且把它转换成用于记录的 SDTV 的图象或者画面格式。结果，在本实施例中，用于数字广播的解码运动画面数据能在记录装置 27 中记录，而与显示在监视器 18 上的图形数据是基于模拟广播还是数字广播，或者两者是否基于画中画格式无关。

20 下面将参考图 11 来描述本发明的第七实施例。如果本实施例与图 10 中所示的第六实施例相比较，第二模拟广播天线 36，第二模拟广播调谐器 37，第二 NTSC 解码器 38 以及第二画中画混合器 39 被增加到本实施例中。

25 在本实施例中，上述的模拟广播天线 30，模拟广播调谐器 31 以及 NTSC 解码器 32 进行第一模拟广播接收，同时第二模拟广播的天线 36，第二模拟广播调谐器 37 以及第二 NTSC 解码器 38 进行第二模拟广播接收。第二画中画混合器在其中具有存储器装置，并且使两个接收模拟广播的图形数据互相同步，因此以画中画格式获得一种合成的模拟广播的图形数据。输入处理器 33 输入组合的模拟广播图形数据到其中，并且其后对该输入进行与第六实施例中相同的操作。

30 这样，在本实施例中，除了模拟广播和数字广播的结合，在模拟广播之间的画中画也能被实现。如果用于数字广播的调谐器和解码器准备作为另一套，同时他们由第二模拟广播天线 36、第二模拟广播调谐器 37、以及第二 NTSC 解码器 38

代替，那么数字广播之间的画中画也是允许的。甚至在这些情况中，可以完成如图9中画中画描述的同显示。

虽然我们显示并且描述了我们的发明的若干实施例，应该理解的是，在不脱离本发明的范围的情况下所揭示实施例可有多种变化和修改。因此，我们不是要用所显示和描述的所有细节来划定范围，而是要将这些变化和修改纳入所附权利要求的范围之内。

说明书附图

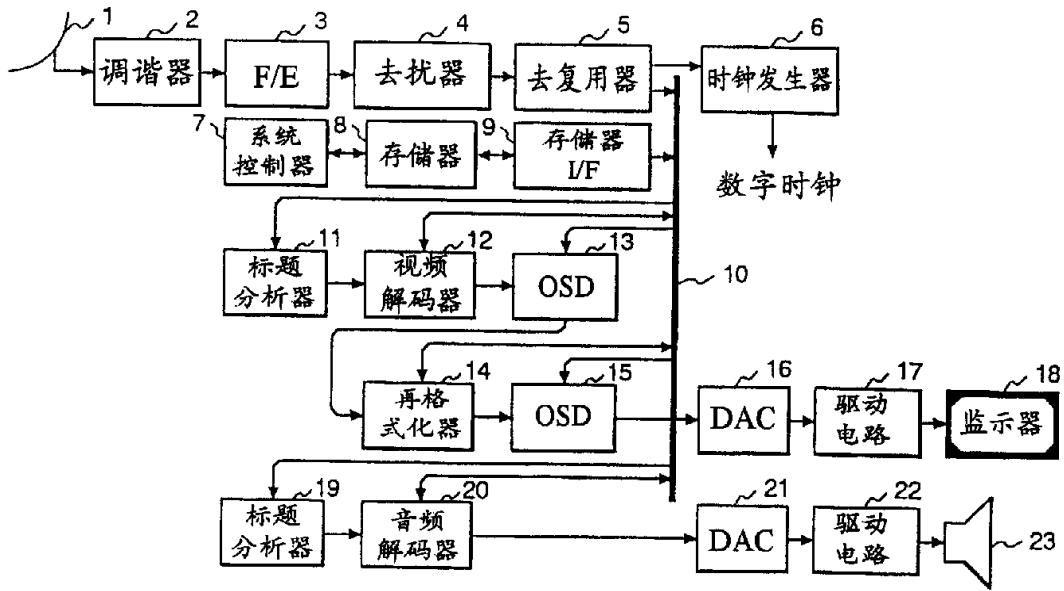


图 1

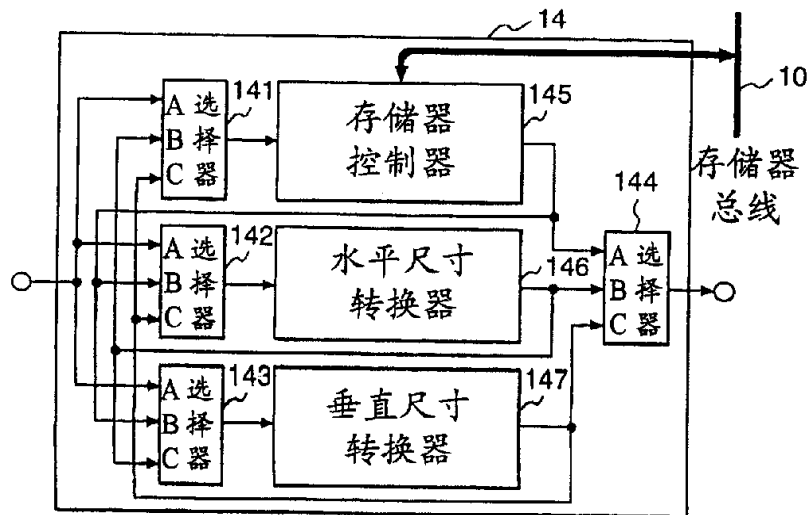


图 2

1920(H) × 1080(V)隔行16:9的显示器显示

输入画面尺寸				再调整尺寸系数		选择器操作模式			
水平象素数	垂直线数	扫描形式	宽高比	水平象素转换	垂直扫描行转换	141	142	143	144
1920	1080	隔行	16:9	×1	×1	C	B	A	B
1920	1080	逐行	16:9	×1	×1/2	C	B	A	B
1280	720	逐行	16:9	×3/2	×3/4	C	B	A	B
704	480	逐行	16:9	×8/3	×9/8	A	B	C	B
704	480	隔行	16:9	×8/3	×9/4	A	B	C	B
704	480	逐行	4:3	×2	×9/8	A	B	C	B
704	480	隔行	4:3	×2	×9/4	A	B	C	B
640	480	逐行	4:3	×9/4	×9/8	A	B	C	B
640	480	隔行	4:3	×9/4	×9/4	A	B	C	B

图 3

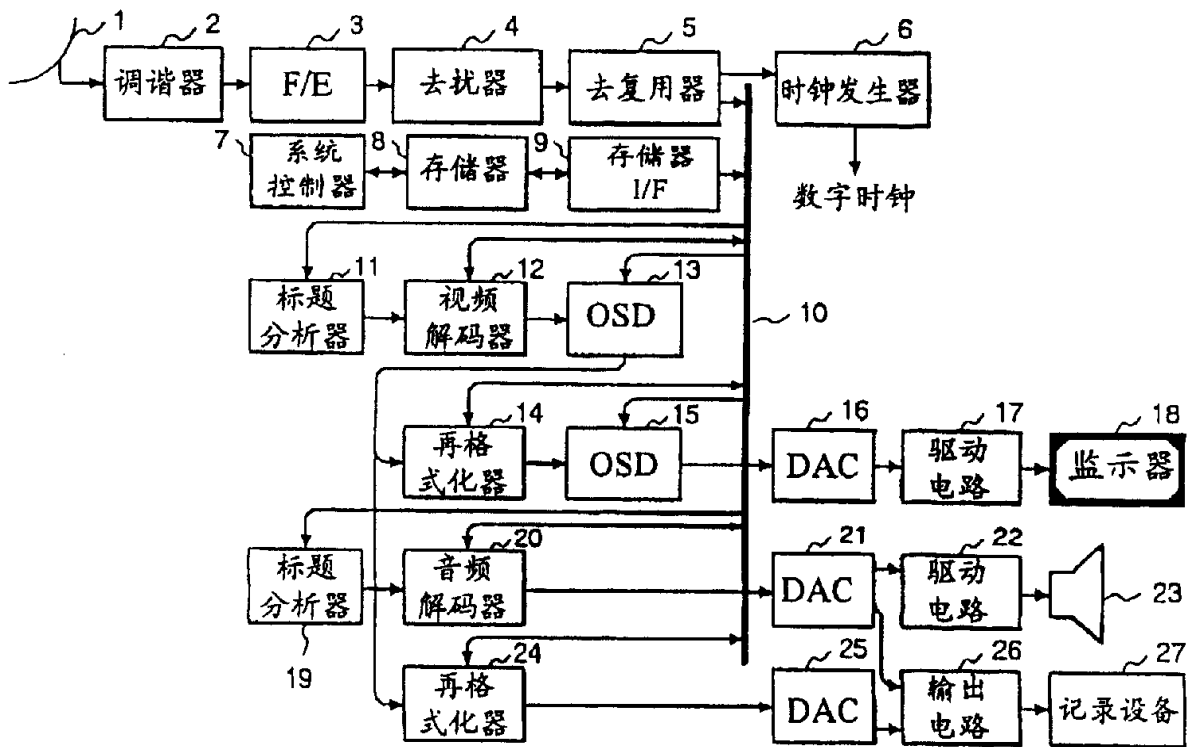
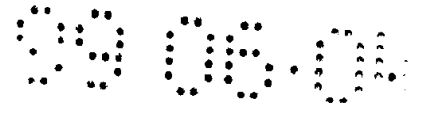


图 4



由VTR输出(720(H) × 480(V)隔行)

输入画面尺寸				再调整尺寸系数		选择器操作模式			
水平象素数	垂直线数	扫描形式	宽高比	水平象素转换	垂直扫描行转换	141	142	143	144
1920	1080	隔行	16:9	×3/8	×4/9	C	A	C	A
1920	1080	逐行	16:9	×3/8	×2/9	C	A	C	A
1280	720	逐行	16:9	×9/16	×1/3	C	A	C	A
704	480	逐行	16:9	×1	×1/2	C	A	C	A
704	480	隔行	16:9	×1	×1	C	A	C	A
704	480	逐行	4:3	×1	×1/2	C	A	C	A
704	480	隔行	4:3	×1	×1	C	A	C	A
640	480	逐行	4:3	×9/8	×1/2	C	A	C	A
640	480	隔行	4:3	×9/8	×1	C	A	C	A

图 5

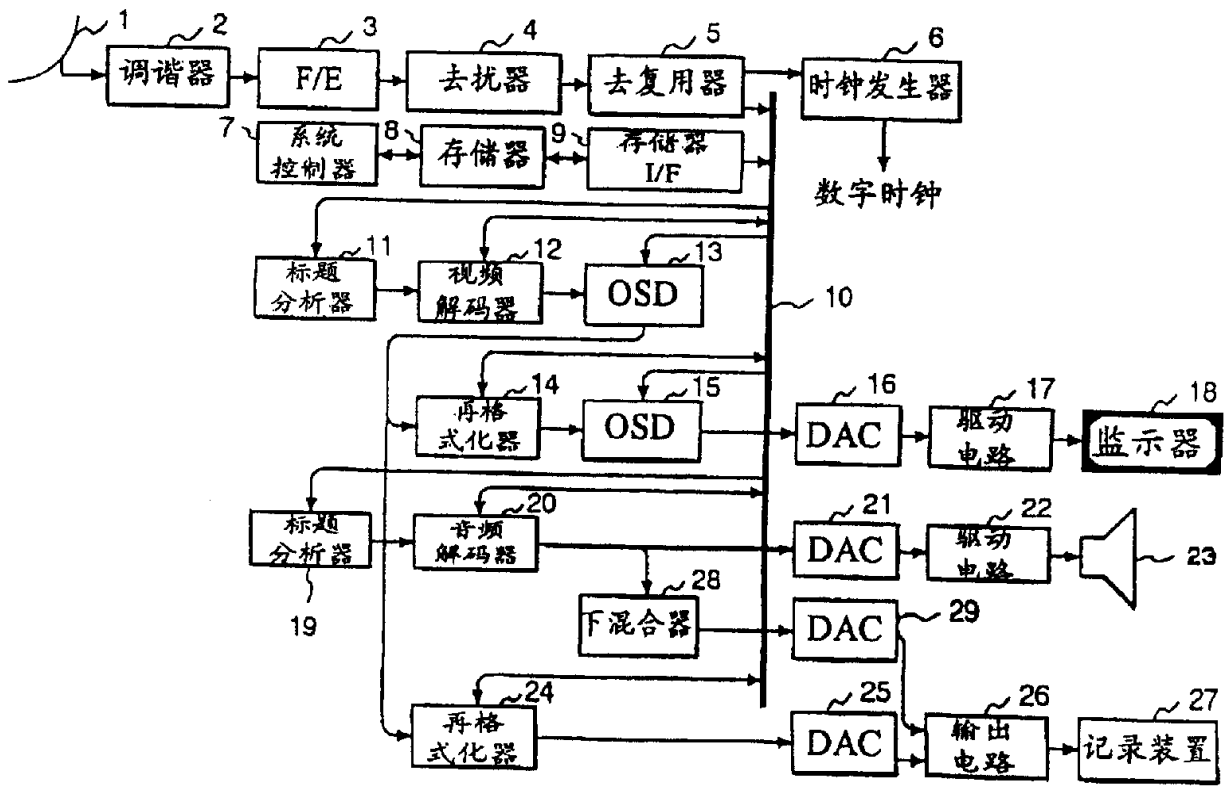


图 6

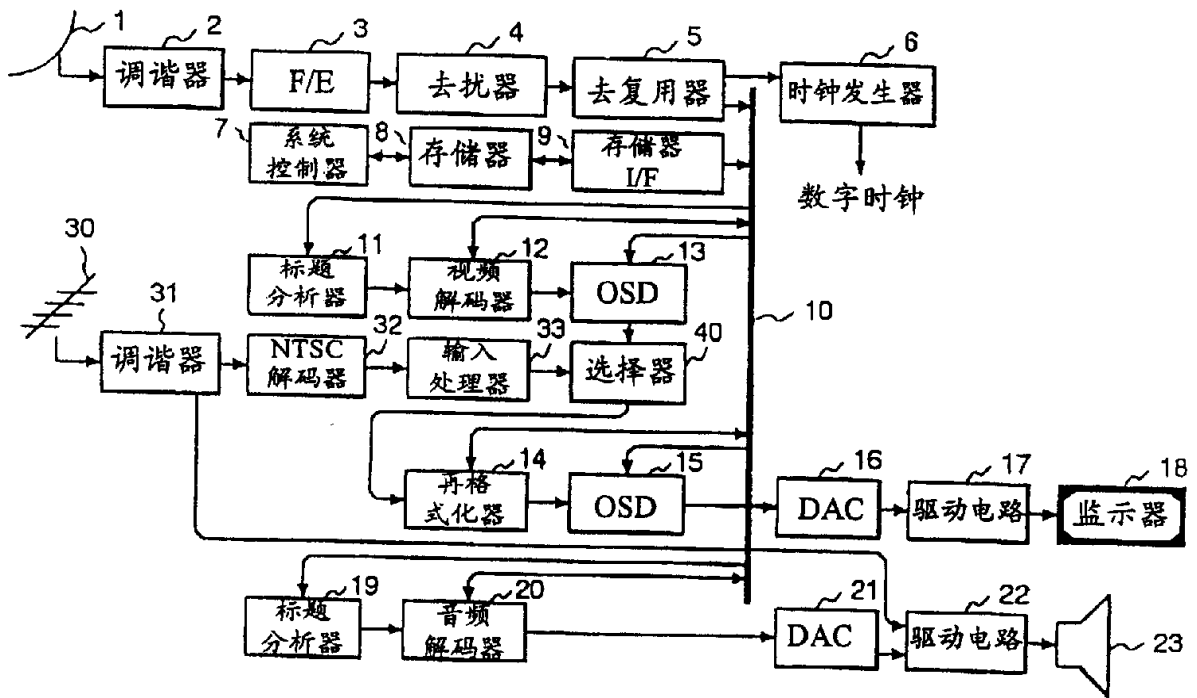


图 7

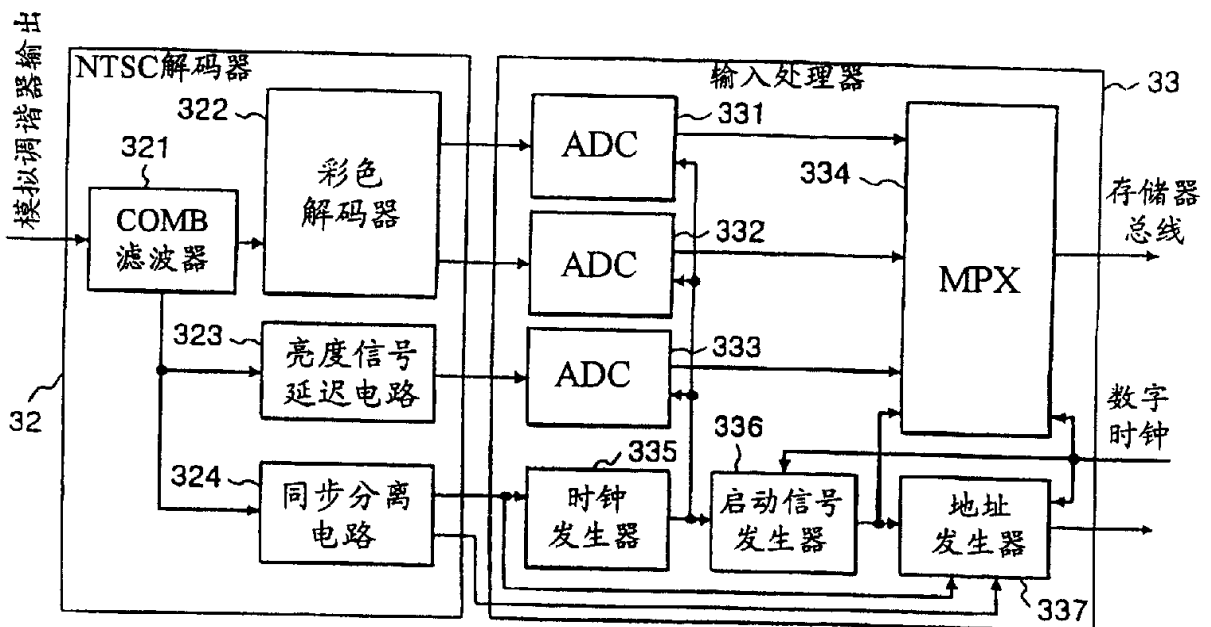


图 8

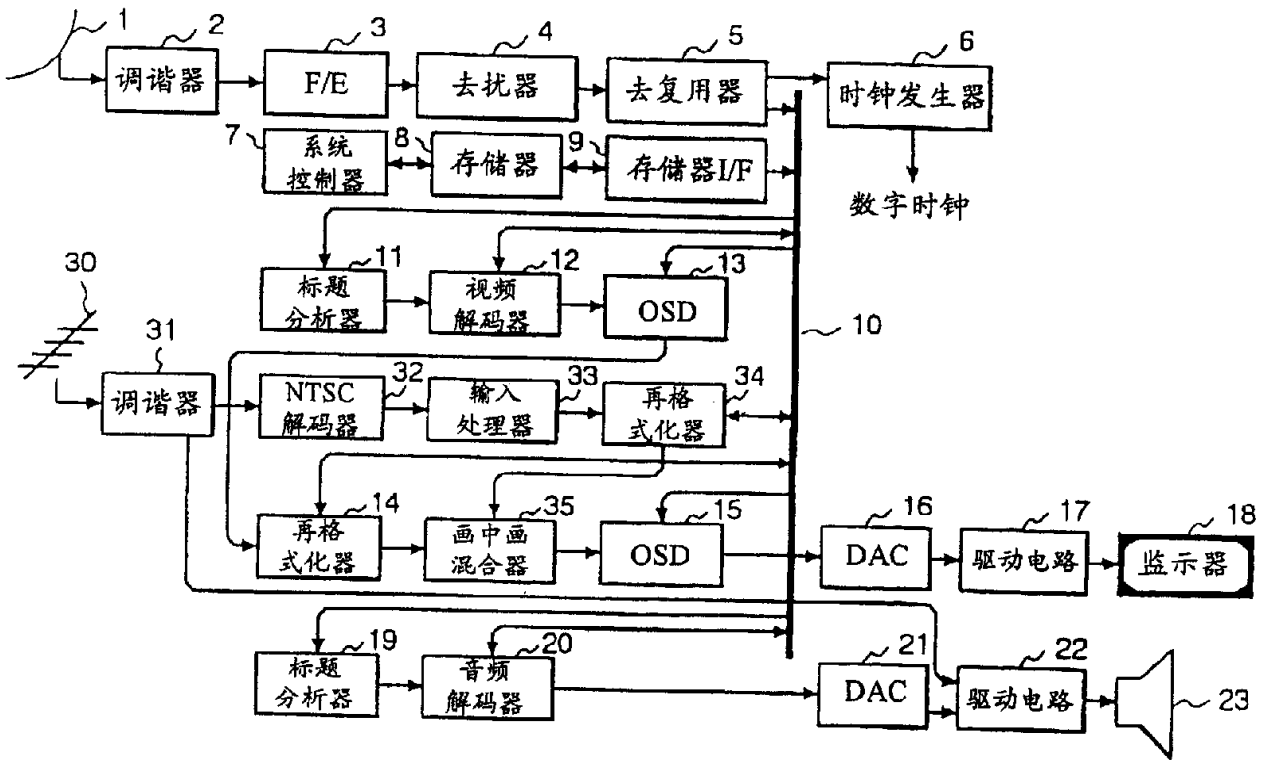


图 9

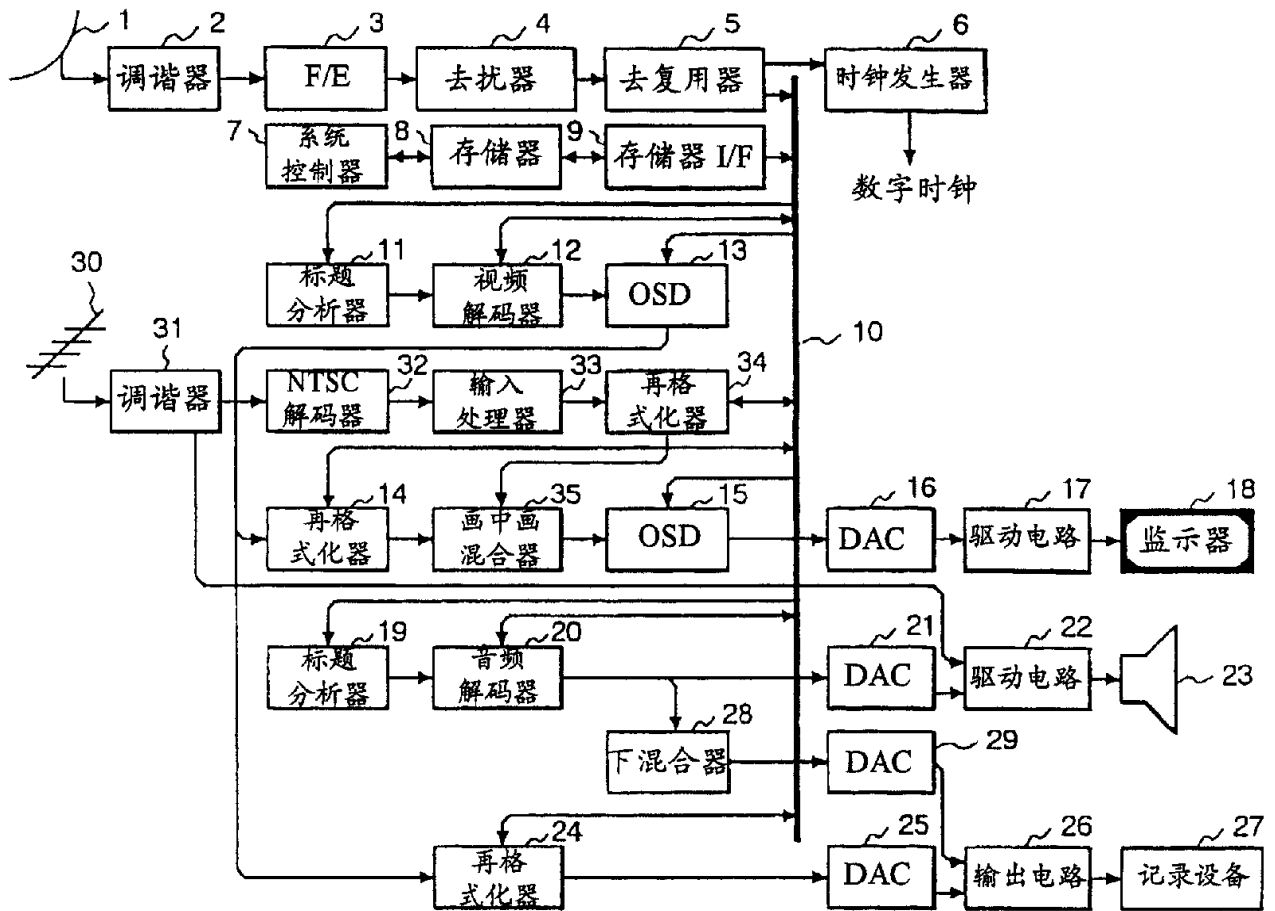


图 10

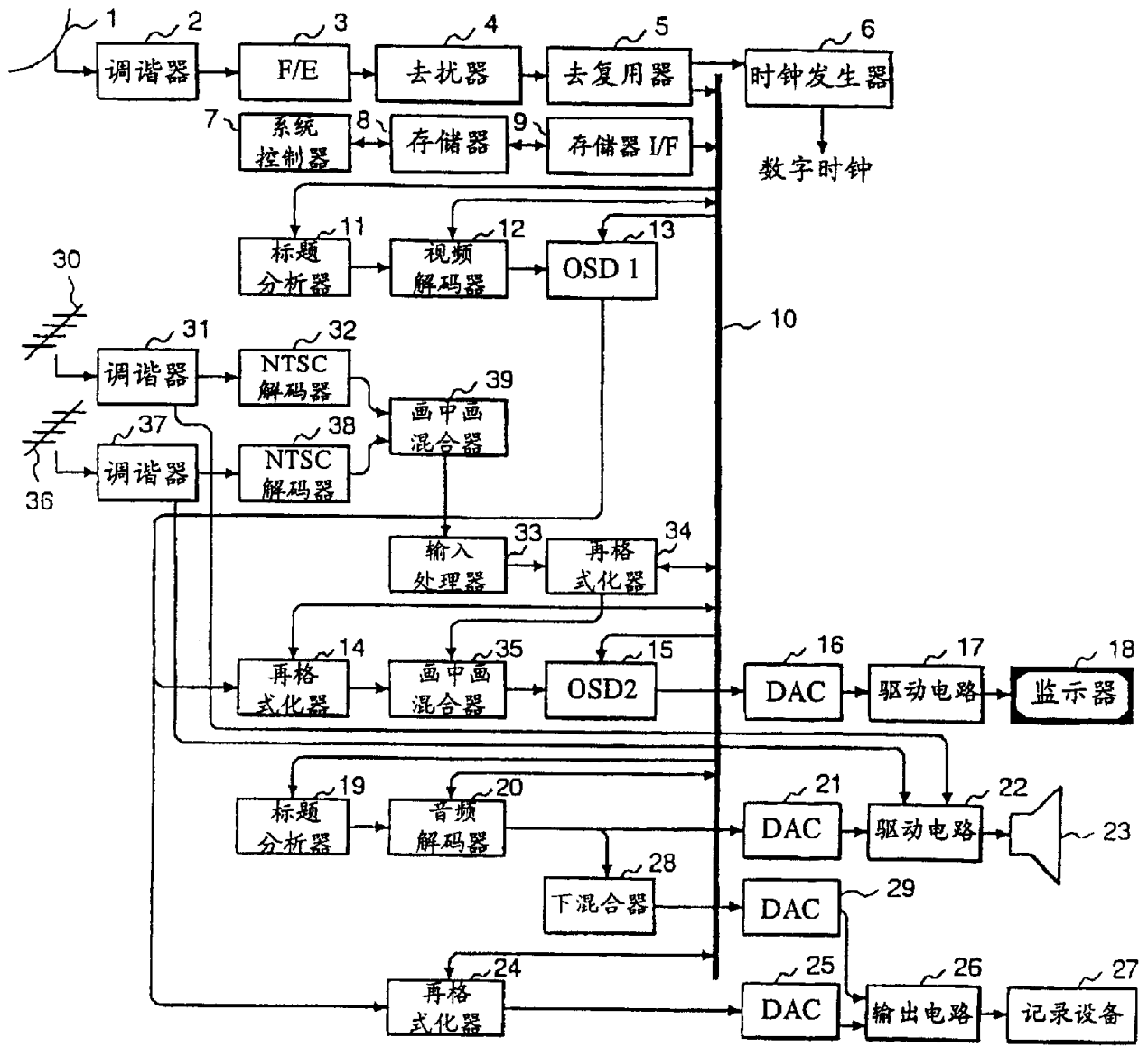


图 11

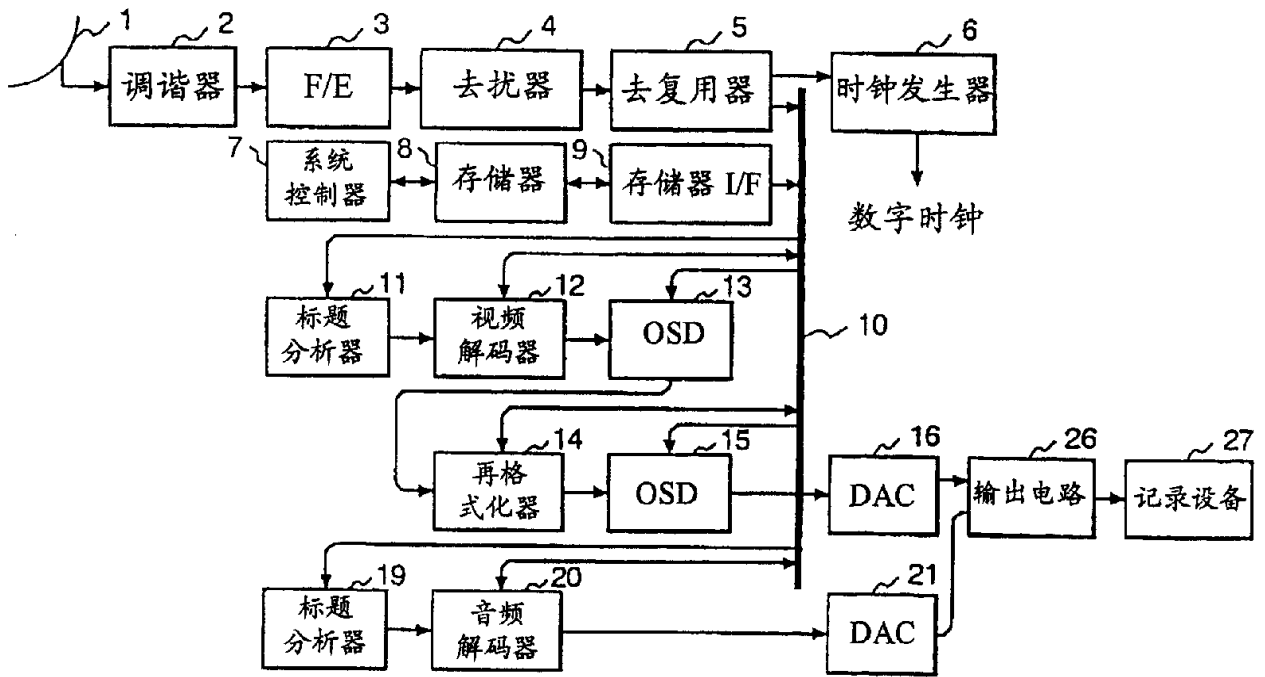


图 12

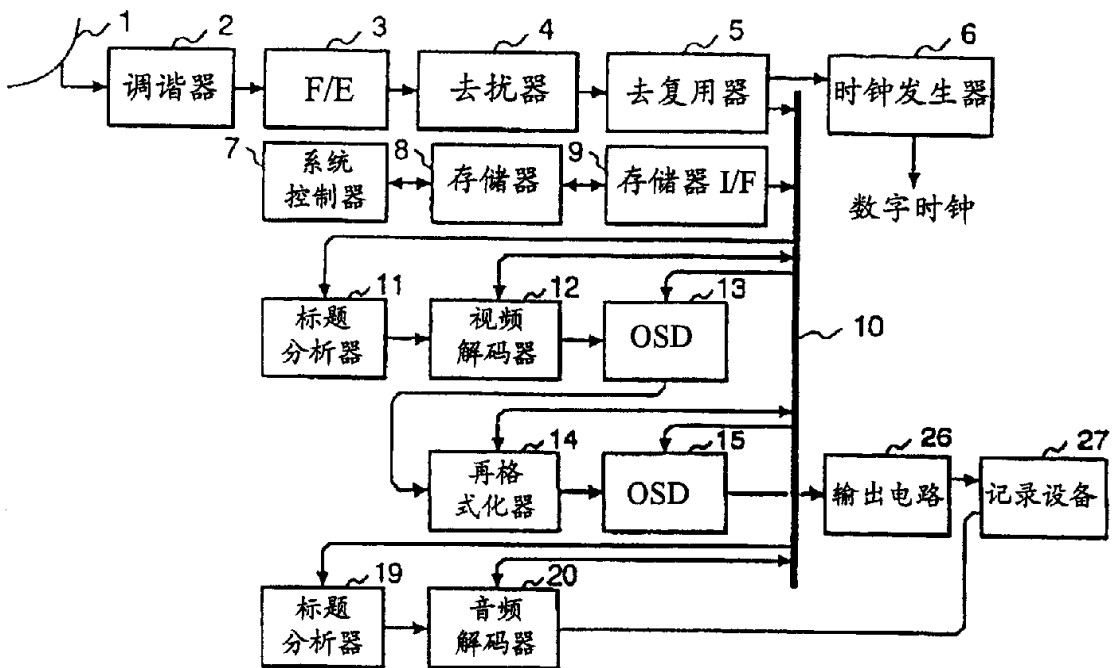


图 13

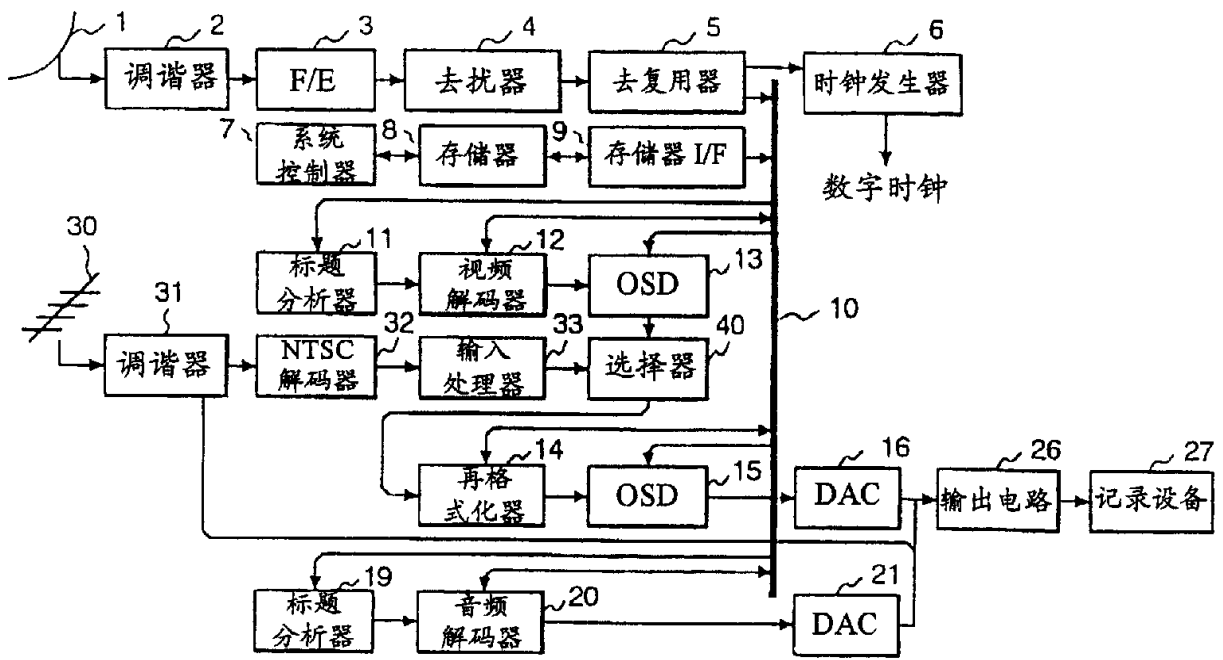


图 14

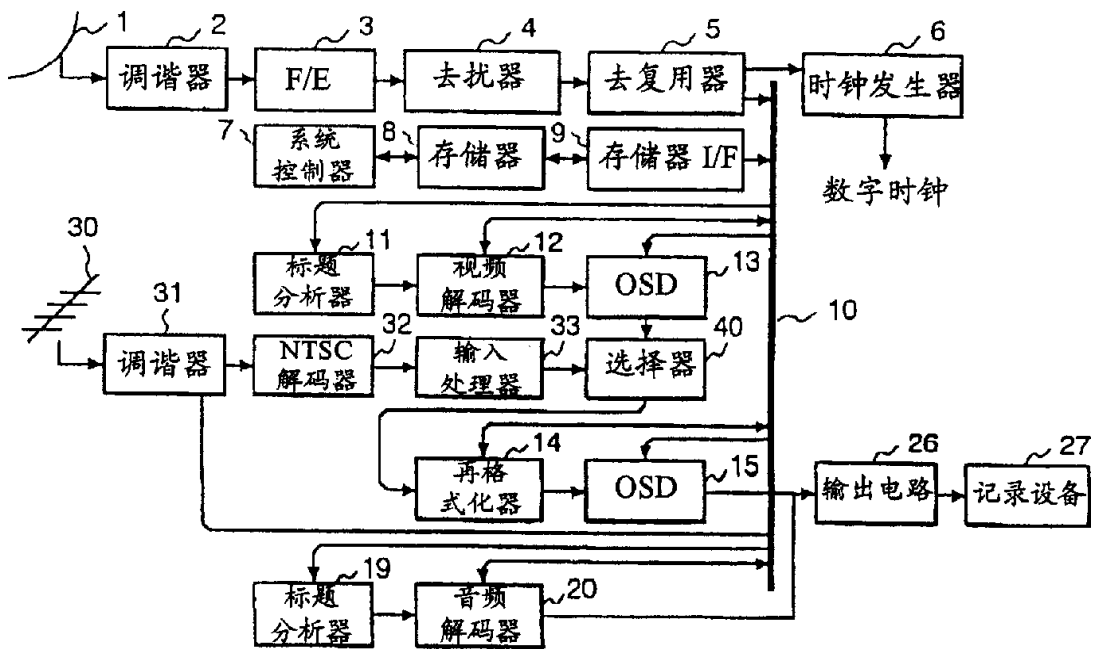


图 15

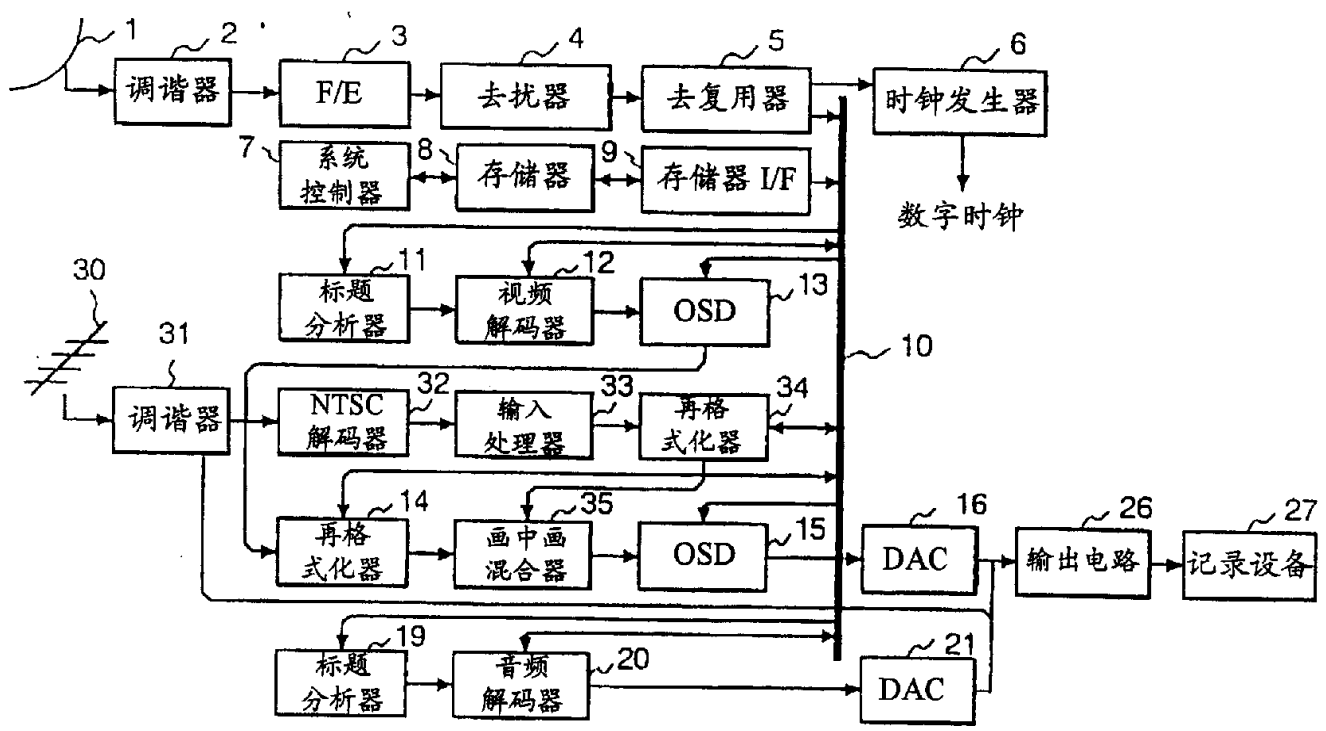
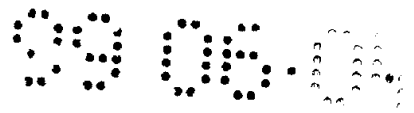


图 16

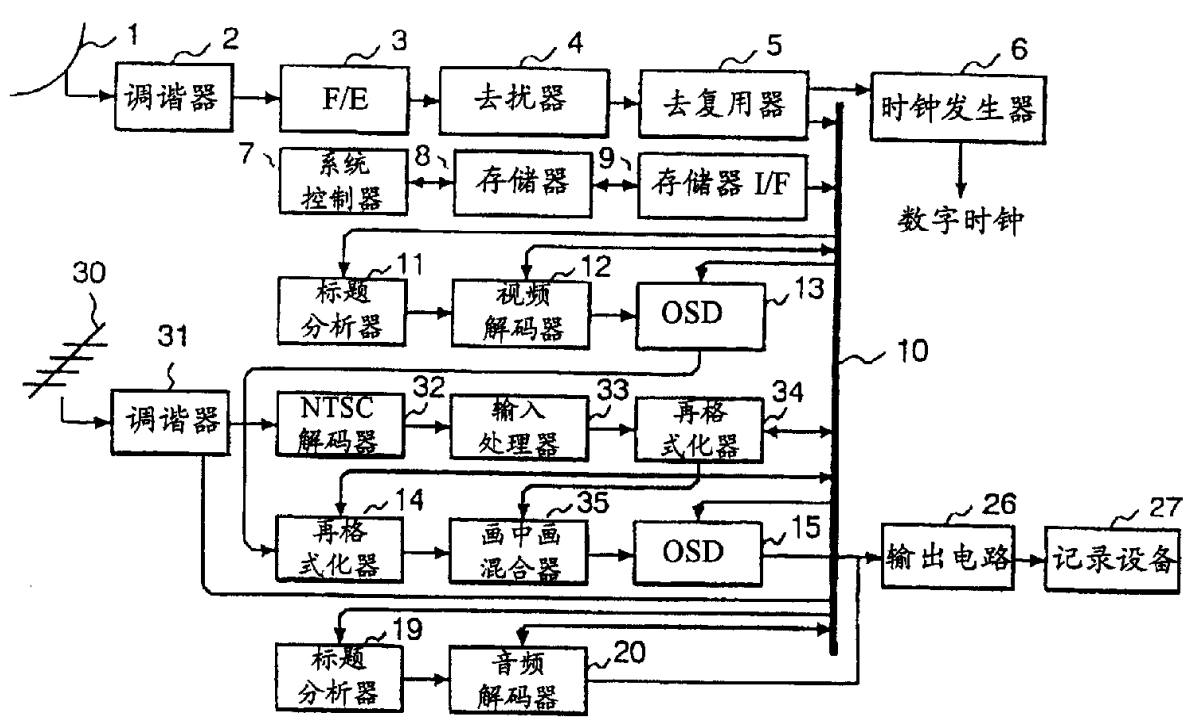


图 17