



(21)申請案號：099119155

(22)申請日：中華民國 99 (2010) 年 06 月 11 日

(51)Int. Cl. : E04F15/02 (2006.01)

(30)優先權：2009/06/11 美國 61/186,283

2010/06/02 美國 12/791,897

(71)申請人：柯邁公司(美國) COMC, LLC (US)

美國

(72)發明人：湯宇臨 TANG, YU LIN (CN)

(74)代理人：陳長文

(56)參考文獻：

CN 101313114A

審查人員：陳信儒

申請專利範圍項數：6 項 圖式數：12 共 0 頁

(54)名稱

密合之模組地板總成

NARROW LINED MODULAR FLOORING ASSEMBLIES

(57)摘要

本說明書描述一種用於磚片地板之托盤基片，其可用於模組浮動磚片總成中。該托盤由塑膠製成且具有凹陷於該表面下之垂直托盤邊緣。

This specification describes a tray substrate for tile flooring that can be used in modular floating tile assemblies. The tray is made of plastic and has vertical tray edges recessed under the surface.

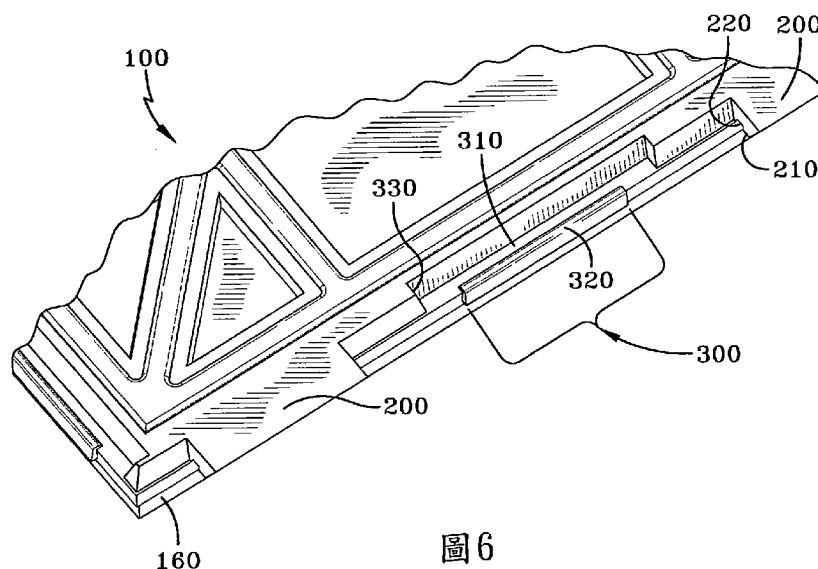


圖6

100 . . . 托盤

160 . . . 垂直托盤邊緣

200 . . . 向上突出部

210 . . . 凸表面

220 . . . 凹部

300 . . . 向下突出部

310 . . . 凹表面

320 . . . 唇緣

330 . . . 托盤基片之壁

# 發明專利說明書

(本說明書格式、順序及粗體字，請勿任意更動，※記號部分請勿填寫)

※申請案號： 99119155

※申請日： 99.6.11

※IPC 分類：E04F 15/02 (2006.01)

## 一、發明名稱：(中文/英文)

密合之模組地板總成

NARROW LINED MODULAR FLOORING ASSEMBLIES

## 二、中文發明摘要：

本說明書描述一種用於磚片地板之托盤基片，其可用於模組浮動磚片總成中。該托盤由塑膠製成且具有凹陷於該表面下之垂直托盤邊緣。

## 三、英文發明摘要：

This specification describes a tray substrate for tile flooring that can be used in modular floating tile assemblies. The tray is made of plastic and has vertical tray edges recessed under the surface.

#### 四、指定代表圖：

(一)本案指定代表圖為：第( 6 )圖。

(二)本代表圖之元件符號簡單說明：

100	托盤
160	垂直托盤邊緣
200	向上突出部
210	凸表面
220	凹部
300	向下突出部
310	凹表面
320	唇緣
330	托盤基片之壁

#### 五、本案若有化學式時，請揭示最能顯示發明特徵的化學式：

(無)

## 六、發明說明：

### 【發明所屬之技術領域】

本發明係關於一種模組地板總成，其包括一黏合至一托盤基片之地板組件。

本申請案主張2009年6月11日申請之美國臨時專利申請案第61186283號之優先權，該案之教示的全部內容併入本文中。

### 【先前技術】

美國專利公開案第2007009469號教示使用一托盤基片及一地板組件產生一浮動磚片結構。如該說明書之圖17中所表明，該等托盤相互連鎖。美國專利第7,197,855號教示使用一附接有一地板組件之托盤基片，該地板組件亦連鎖。

此等系統兩者均在托盤之間提供連鎖，連鎖完全自托盤之側邊延伸。通常，由此等連鎖設定托盤之間的間隙之大小。吾人可藉由減小鎖定機構之大小而使該等間隙變窄。然而，減小鎖定機構之大小會減小鎖定之強度且亦會歸因於連鎖之小尺寸而導致該等連鎖在安裝期間遭到破壞。

因此需要一種托盤基片系統，其可提供連鎖機構之強度及大小，同時仍可在附接至該連鎖之托盤基片之該等磚片之間維持小間隙。

### 【發明內容】

本發明係關於一種模組地板總成，其包括一黏合至一托盤基片之可選地板組件(諸如，磚片)。該模組地板總成可與額外模組地板總成互連以形成一適合於大多數地板鋪設 [S]

之模組地板。該地板組件可包含磚片或木料或地板鋪設中常用之其他材料。習知填充水泥漿或扣合水泥漿可供該等模組地板總成使用。

本申請案中揭示一地板系統組件，其包含一托盤基片，該托盤基片包含：一托盤基片表面，其為一具有一托盤基片表面周邊之面向上的水平表面；一托盤基片底部，其中一襯墊附接至該托盤基片底部；複數個托盤基片垂直托盤邊緣，其向上突出且沿著該托盤基片表面周邊延伸；複數個托盤基片邊緣，其界定該托盤基片之一外周邊，該等托盤基片邊緣具有包含一表面及一凹部之複數個向上突出部及包含一表面及一唇緣之複數個向下突出部，其中該向下突出部中之至少一部分在該面向上的水平托盤表面下凹陷。另外揭示該托盤基片可具有一用一黏合劑黏合至該托盤基片表面之地板組件。

另外揭示該地板組件可選自由磚片、石料、大理石、木料、瓷磚(ceramic tile)、鋪地磚(porcelain tile)及花崗岩組成之群。亦另外揭示該地板組件可小於該托盤基片表面。亦另外揭示該等托盤基片垂直托盤邊緣可沿該托盤基片表面之整個周邊延伸。

### 【實施方式】

本發明係關於一種模組地板總成，其包括一黏合至一托盤基片之地板組件。該模組地板總成可與額外模組地板總成互連以形成一適合於大多數地板鋪設之模組地板。該地板組件可包含磚片或木料或地板鋪設中常用之其他材料。

該托盤基片包含多個突出部，其提供給該等托盤基片以使之與來自一鄰近托盤基片之突出部連鎖。完全組裝之模組地板提供一習知地板之外觀。填充水泥漿或扣合水泥漿可供該等模組地板總成使用。

由於該模組地板通常未藉由黏合劑、水泥漿化合物或其他緊固部件附接至下層地板，故該模組地板可快速地拆卸且不損壞下層地板。此外，無需安裝在瓷磚安裝中常用之混凝土背襯板，該模組地板可安裝在一現有下層地板之上。

該托盤基片將該地板組件固持在其托盤表面上。該托盤表面為一面向上的水平表面，其具有環繞該托盤表面之周邊向上突出且標示該托盤表面之周邊的輪廓的垂直托盤邊緣。

該托盤表面可大體上平坦，或可含有一經設計以增強該托盤表面與該地板組件之間的黏合效能之圖案。該托盤表面圖案可經設計以與該地板組件之底部互補；舉例而言，取決於製造商之設計，磚片可在其底部上具有不同模型圖案。該托盤表面亦可為實心的，或其中可具有多個孔。該等孔可添加在適當位置以輔助濕氣蒸發同時不會折損黏合效能。

該等垂直托盤邊緣經設計以確保該地板組件與該托盤表面進行大體上精確或精確之對準，且幫助提供一障壁以確保可將黏合劑塗覆在該地板組件之整個底部上，同時黏合劑不會被擠壓或流動至突出部區域中。若允許黏合劑進入

[ S

突出部區域中，則其連鎖連接可實體上被黏合劑殘餘物削弱。該等垂直托盤邊緣並非必須沿該托盤基片之整個周邊延伸，但較佳應沿該托盤基片之整個周邊延伸。該等垂直托盤邊緣之內部相較於該托盤基片之周邊界定一較小的區域。該地板組件設定於由該等垂直托盤邊緣界定之壁之內且黏合至由該等垂直托盤邊緣之內壁界定的該托盤表面。

該等托盤邊緣藉由其垂直定向而固持該地板組件之位置，且與黏合劑結合減少橫向移動。該等托盤邊緣可提供另一表面以便黏合劑黏合該地板組件之側邊。該托盤表面經由黏合劑接合至該地板組件之底部且該等托盤邊緣經由黏合劑接合至該地板組件之側邊。該托盤表面上之黏合劑與該等托盤邊緣上之黏合劑之組合為該地板組件提供一緊固固持。此情形確保該地板組件鎖合至該托盤基片，且該地板組件不發生滑動或移動。

該托盤基片及該地板組件之大小受到嚴格控制以確保該地板組件緊固地裝配於該托盤基片中。該地板組件應僅裝配至該托盤表面上且緊密地擱置在該等垂直邊緣上。該地板組件應稍小於由該等垂直托盤邊緣界定之該托盤表面。

本發明達成顯著優點。一具有四個垂直托盤邊緣之托盤改良該托盤之結構剛性。該四個托盤邊緣防止黏合劑擠壓至該等連鎖突出部中。在其他系統中，黏合劑可擠壓至突出部區域中，從而干擾另一磚片。該四個托盤邊緣幫助對準該地板組件與該托盤，此情形改良組裝簡易性及品質。在其他系統中，該地板表面不受約束且因此必需固持在適

當位置，直至該黏合劑已固化為止。

面向上及面向下之突出部定位於該托盤基片之所有側邊上。向上及向下定向係基於該托盤底部及該面向上的托盤表面。該等向上及向下突出部在該托盤基片之每一邊緣上應交替，但該等突出部並非必須交替。舉例而言，可存在兩個向下突出部、一個向上突出部及兩個向下突出部。對於大多數地板鋪設，每邊緣使用6、8或10個突出部(每一定向一半)提供令人滿意之效能。在其他實施例中，可存在更少或額外突出部。該等突出部未必必須交替。實務上，已發現突出部之數目為四的倍數。

該向上突出部包含一表面及一凹部。該表面之形狀可為凸出的。該向下突出部包括一表面及一唇緣。該表面之形狀可為凹入的。當該向下突出部抵靠該向上突出部而推進時，該向上突出部由於該唇緣在該凸表面上滑動且滑動至該凹部中而撓曲，以使得該唇緣扣合至該凹部中且該凹表面壓在該凸表面上。此情形提供一具有足夠剛性之連接以產生一由多個模組地板總成構成之複合地板。

為了在兩個互連之托盤基片之間提供窄的水泥漿線或間隙，面向下的突出部未自該托盤基片之側邊延伸。實情為，該向下突出部自該托盤基片之側邊中之一凹陷區域延伸。如沿著該托盤基片之側邊量測的該凹陷區域之長度至少稍微長於該面向上的突出部，以使得該向上突出部可裝配至該凹陷區域中且裝配在該托盤表面之下，且該向下突出部之該凹部之至少一部分在該水平托盤表面之下對準。 [S]



在一實施例中，該向下突出部之該唇緣之一部分在該垂直托盤邊緣之正下方。在另一實施例中，僅該面向上的突出部凹陷至該托盤邊緣中。在又一實施例中，突出部兩者均凹陷至該托盤邊緣中。

該模組地板總成經設計以使得即使一給定側邊上之一或多個突出部被破壞，該等托盤基片仍連鎖。此情形亦允許該等模組地板總成被切割成一特定大小且仍連鎖。

該等連鎖突出部可經定位以使該等模組地板總成偏移，從而支援各種裝飾圖案。

一個模組地板總成上之該等連鎖突出部不必與另一模組地板總成完全對準以允許對相對磚片位置進行「微調」。

該托盤之底部(亦即，該托盤表面之反面)設計成該系統之基礎。該底部可包括用以加強該托盤底部之結構織物，從而確保該托盤表面保持相對平坦。

該托盤之底部亦可包括一覆蓋成型之類橡膠材料(諸如，熱塑性橡膠或熱塑性彈性體)之一可選防滑且隔音之襯墊。一尤其較佳之熱塑性彈性體為SANTOPRENE<sup>®</sup>。該襯墊為該地板系統提供一緩衝墊。該襯墊亦提供一防止該地板系統在該下伏地板材料上滑動之防滑元件。該襯墊在下伏地板表面缺陷或重的表面負載存在的情況下亦提供某一程度之撓曲。該襯墊亦幫助減少振動傳遞，因此提供一消音功能。

如上所述，在本發明中可使用各種類型之水泥漿，包括擴散至相鄰托盤之間隙中之扣合水泥漿或填充水泥漿

化合物。

填充水泥漿亦可供該等托盤使用。填充水泥漿可包裝成粉末或顆粒形式。使用者混合粉末或顆粒與一液體以形成一擴散在該等模組地板總成之間的塑膠材料。其他填充水泥漿化合物被包裝成準備擴散之形式。該等模組地板總成扣合在一起且填充水泥漿材料被用以填充模組地板總成之間的空間。由於地板「浮動」，故該填充水泥漿材料在固化後必須保持半可撓性。分離的水泥漿材料亦必須具有良好黏合品質以確保該材料黏合至該等模組地板總成之側邊。丙烯酸系樹脂、胺基甲酸酯、環氧樹脂及以乳膠改質之水泥漿係合適的。

該地板組件可包含磚片、石料、大理石、木料或其他習知地板材料。該地板組件可為瓷磚或鋪地磚、如大理石或花崗岩之天然石料產品或可為木製產品。

該地板組件係使用各種市售黏合劑黏合至該托盤表面及該等托盤邊緣。供本發明使用之合適黏合劑包括使用甲基丙烯酸酯材料、聚矽氧、橡膠為主之材料及胺基甲酸酯為主之材料之雙組分環氧樹脂。亦可利用其他胺基甲酸酯黏合劑。黏合劑之具體選擇將取決於地板組件之性質及特性。甲基丙烯酸酯黏合劑對瓷磚而言係較佳的。該等托盤邊緣界定一用以收納地板組件之空間。

藉由使用不與該托盤永久整合之扣合水泥漿，本發明達成若干優點。消費者可自許多不同扣合水泥漿色彩中選擇。可容易地替換損壞之扣合水泥漿。扣合水泥漿亦可改 [S]

變以反映不同裝飾風格。最後，提供使用扣合水泥漿或填充水泥漿的靈活性。

可對合適塑膠樹脂射出成型來製造托盤。高衝擊聚苯乙烯為較佳的，但可使用包括聚丙烯及ABS之其他塑膠樹脂。

防滑且隔音材料製成之襯墊可為熱塑性橡膠、熱塑性彈性體或其他較軟的塑膠材料(包括SANTOPRENE<sup>®</sup>)。該襯墊覆蓋成型至該托盤之底座。一黏合劑塗覆在該托盤表面與該地板材料之底部之間。

取決於用於托盤之塑膠樹脂、地板材料與地板材料之構形之組合，可使用多個黏合材料及塗覆圖案。對於磚片鋪設，將黏合劑塗覆至磚片之底部上的脊線以最大化與該托盤表面之接觸。機器人可用以改良組裝程序之精度及效率。機器人亦可用以包裝並裝運成品。

本發明之模組地板總成可用於幾乎任何大小之實施例(包括6英吋、6½英吋、12英吋及13英吋實施例)中。該等模組地板總成具有一正方形或長方形形狀。正方形的模組地板總成具有長度相等的四個側邊。然而，可以使用其他大小，此等大小通常用於地板工業中。此外，可組合使用6英吋及12英吋模組地板總成之一組合以提供一獨特外觀。本發明可經進一步修改以包括不同大小之模組地板總成的其他組合。

在本發明之使用期間，該等模組地板總成扣合在一起以形成一總地板表面。可將填充水泥漿材料塗覆在該等模組

地板總成之間，或可安裝扣合水泥漿。為了適應大小及形狀不同之各種房間，可使用一濕鋸(若磚片或石料為該地板組件)或使用一工作台或圓鋸(針對木製地板組件)切割該等模組地板總成。

該下伏地板表面應不會涉及大的表面變化，但不必處於完全理想的條件下。由於連鎖之模組地板總成將「浮動」且撓曲，故不需要特殊地板預備來確保該等磚片固定。該系統可直接安裝在成品木料、油氈、其他磚片、混凝土、膠合板或各種其他地板系統之上。若需要額外測定量之絕緣材料或襯墊，則可將該等模組地板總成安裝在襯墊或其他底襯材料之上。該等模組地板總成亦可安裝在輻射式加熱系統之上。

現將參看諸圖描述本發明：

圖1展示具有一托盤表面110及垂直托盤邊緣160之托盤100。托盤表面110收納地板組件600，在此實施例中，該地板組件600為瓷磚。

圖2展示地板組件600。地板組件600之頂表面605形成地板表面。地板組件600之底表面610藉由一黏合劑黏合至托盤表面110。儘管在此實施例中地板組件600為瓷磚，但該地板組件可由任何地板材料製成。

托盤表面110之升高邊緣160幫助緊固地板組件600且防止黏合劑自托盤表面110洩漏。升高邊緣160短於地板組件600之高度。較佳地，升高邊緣160完全圍繞地板組件600。

圖3至圖5展示先前技術之互連構件。托盤100之一周邊設有複數個向上突出部200及複數個向下突出部300。向上突出部200與向下突出部300相互作用，且向下突出部300與一鄰近模組地板總成100上之向上突出部200相互作用。此情形在圖5之鄰近模組地板總成10A、10B及10C之間提供互連。

在先前技術之此實施例中，托盤100在托盤100之每側邊設有總共六個向上突出部200及向下突出部300。托盤100經設計以形成一12英吋地板總成，且在較大模組地板總成及較小模組地板總成中可利用更多或更少突出部。

如圖3所示，向上突出部200包括一凸表面210及一凹部220。如圖4所示，向下突出部300包括一凹表面310及一唇緣320。當向下突出部300抵靠向上突出部200推進時，向下突出部300由於唇緣320在凸表面210上滑動且滑動至凹部220中而撓曲，以使得唇緣320扣合至凹部220中且凹表面310壓在凸表面210上。此情形提供一具有足夠剛性之連接以產生一由多個模組地板總成構成之複合地板。270為水泥漿固持器且在該托盤基片之所有側邊上、向下成角度且在向下方向上遠離該托盤之邊緣。280為水泥漿固持器之間的空間。275為水泥漿固持器之底部。

儘管圖3展示該等水泥漿固持器，但該等水泥漿固持器為可選的，且存在將不具有任何水泥漿固持器或可能僅具有一個水泥漿固持器之實施例。

此外，向下突出部300與向上突出部200之間的連鎖連接

可分開，以使得該複合地板可拆卸。此情形允許使用者視需要改變地板。通常，模組地板總成之鋪設不應傷害下層地板。

圖5展示連鎖之先前技術托盤總成中的三個。10A、10B及10C為連鎖之托盤總成。600A、600B及600C為各別地板組件且100A、100B及100C為各別托盤基片。

圖6至圖9展示准許在連鎖磚片之間存在窄間隙之連鎖之實施例。使用與先前技術相同的編號規則，托盤基片100設有向上突出部200及向下突出部300。

如圖6所示，向上突出部200包括一凸表面210及一凹部220。向下突出部300包括一凹表面310及一唇緣320。當向下突出部300抵靠向上突出部200推進時，向下突出部300由於唇緣320在凸表面210上滑動且滑動至凹部220中而撓曲，以使得唇緣320扣合至凹部220中且凹表面310壓在凸表面210上。

藉由如下事實達成細水泥漿線：通道310於330處凹陷至該托盤基片之壁中且在該托盤表面之下凹陷。取決於所要的水泥漿線之寬度，310或320之至少一部分應位於垂直托盤邊緣160之正下方。

如在先前技術中，亦可存在自該托盤基片之邊緣突出的水泥漿構件。此情形在圖10中以水泥漿固持器270及其間隙280展示。

圖11中展示一可選襯墊500。襯墊500可覆蓋成型至該托盤底部。

如自先前描述顯而易見，本發明之特定態樣僅受本文中  
所說明的實例之特定細節限制，且因此預期其他修改及應  
用或其等效物將為熟習此項技術者所瞭解。因此申請專利  
範圍應涵蓋不脫離本發明之精神及範疇的所有此等修改及  
應用。

### 【圖式簡單說明】

圖1為托盤基片之透視圖。

圖2為地板組件之透視圖。

圖3為先前技術之互連之面向上的突出部之透視圖。

圖4為先前技術之互連之面向上及面向下的突出部之透  
視圖。

圖5展示已組裝的三個模組地板總成。

圖6為凹陷互連之透視圖。

圖7為凹陷互連之側視圖。

圖8為凹陷互連之仰視圖。

圖9為凹陷互連之仰視圖。

圖10為凹陷互連及周邊上之水泥漿固持器的仰視圖。

圖11為展示襯墊的托盤背面。

### 【主要元件符號說明】

10A	連鎖之托盤總成
10B	連鎖之托盤總成
10C	連鎖之托盤總成
100	托盤
100A	托盤基片

100B	托盤基片
100C	托盤基片
110	托盤表面
160	垂直托盤邊緣
200	向上突出部
210	凸表面
220	凹部
270	水泥漿固持器
275	水泥漿固持器之底部
280	水泥漿固持器之間的空間/水泥漿固持器之 間的間隙
300	向下突出部
310	凹表面
320	唇緣
330	托盤基片之壁
500	襯墊
600	地板組件
600A	地板組件
600B	地板組件
600C	地板組件
605	地板組件之頂表面
610	地板組件之底表面



## 七、申請專利範圍：

### 1. 一種地板系統組件，其包含：

一地板組件，

一黏合劑，

一托盤基片，其包含：

一托盤基片表面，其為一具有一托盤基片表面周邊之面向上的水平表面，

一托盤基片底部，其中一襯墊附接至該托盤基片底部，

複數個托盤基片垂直托盤邊緣，其向上突出且沿著該托盤基片表面周邊延伸，

複數個托盤基片邊緣，其界定該托盤基片之一外周邊，

該等托盤基片邊緣具有包含一表面及一凹部之複數個向上突出部及包含一表面及一唇緣之複數個向下突出部，其特徵在於該唇緣之至少一部份係位於該一托盤基片垂直托盤邊緣之正下方，及

該等複數個向下突出部之至少一些向下突出部之至少一部分在該面向上的水平托盤表面下凹陷。

### 2. 如請求項1之地板系統組件，其中該地板組件係選自由磚片、石料、大理石、木料、瓷磚、鋪地磚及花崗岩組成之群。

### 3. 如請求項1或2之組件，其中該等托盤基片垂直托盤邊緣沿該托盤基片表面之該整個周邊延伸。

4. 如請求項1或2之組件，其中該地板組件小於該托盤基片表面。
5. 一種地板系統組件，其包含：
  - 一托盤基片，其具有：
    - 一托盤基片表面，其為一面向上的水平表面，
    - 一托盤基片底部，其中一襯墊附接至該托盤基片底部，
    - 複數個垂直托盤邊緣，其向上突出且環繞該托盤基片表面之一周邊延伸，及
    - 複數個托盤基片邊緣，其界定該托盤基片之一外周邊，
    - 該等托盤基片邊緣具有複數個向上突出部及複數個向下突出部，
    - 其中該等向上突出部具有一表面及一凹部且該等向下突出部具有一表面及一唇緣，其特徵在於該唇緣之至少一部份係位於該一托盤基片垂直托盤邊緣之正下方，及該等複數個向下突出部之至少一些向下突出部之至少一部分在該面向上的水平表面下凹陷。
6. 如請求項5之組件，其中該等垂直托盤邊緣沿該托盤基片表面之該整個周邊延伸。

八、圖式：

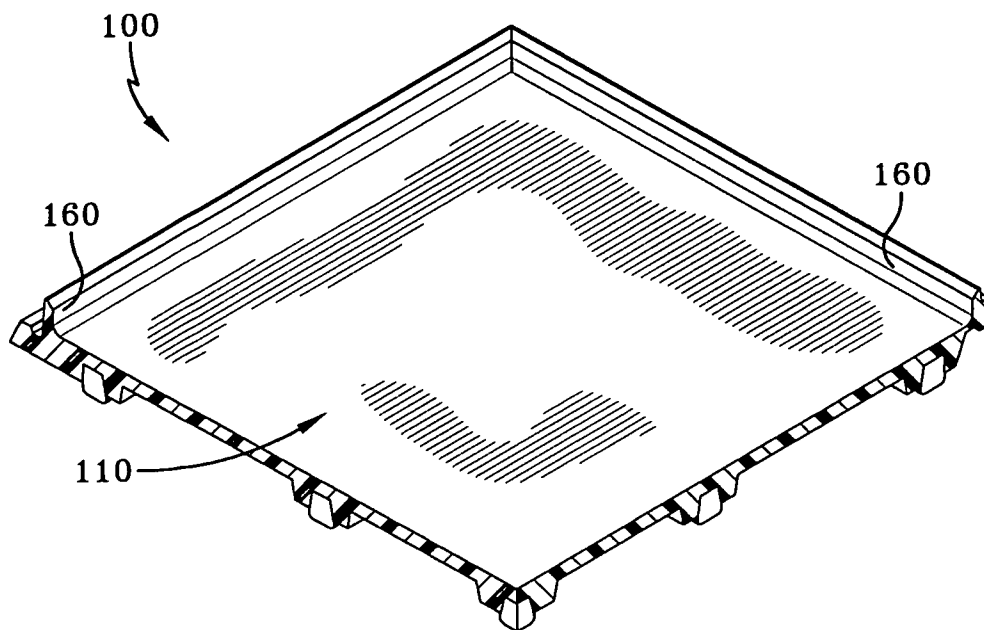


圖1

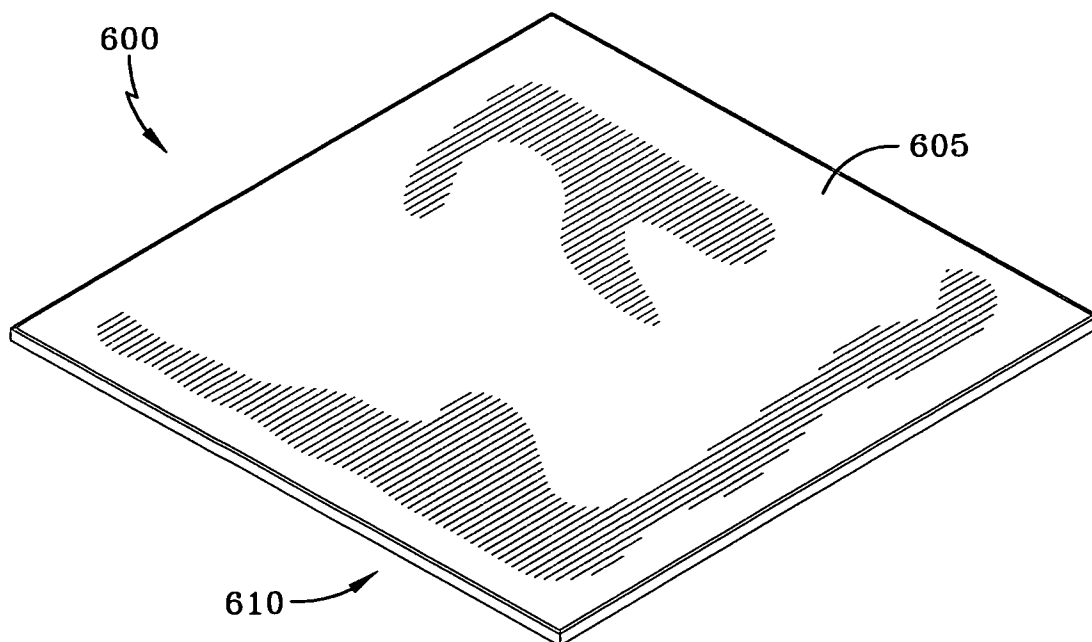


圖2

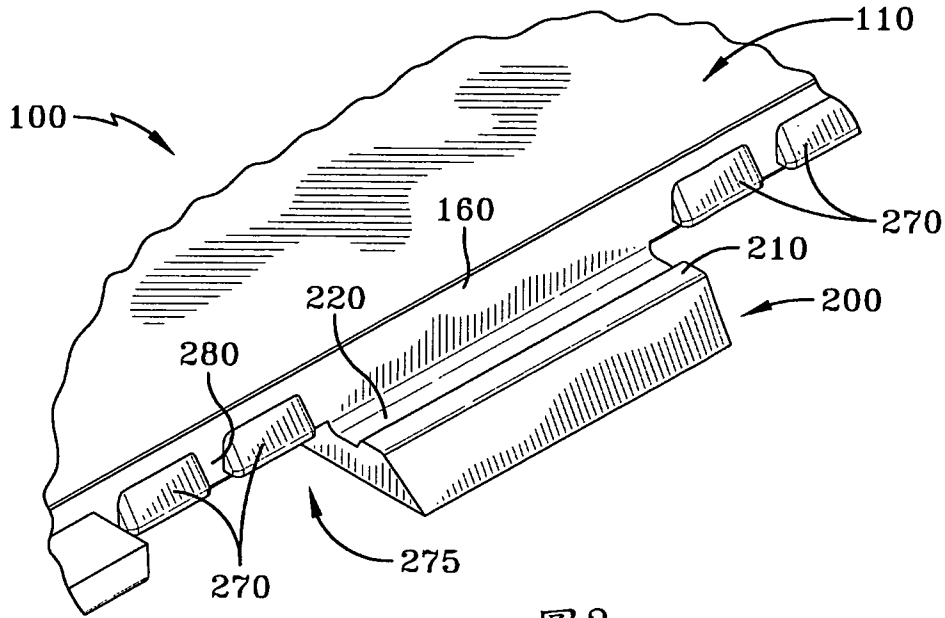


圖3

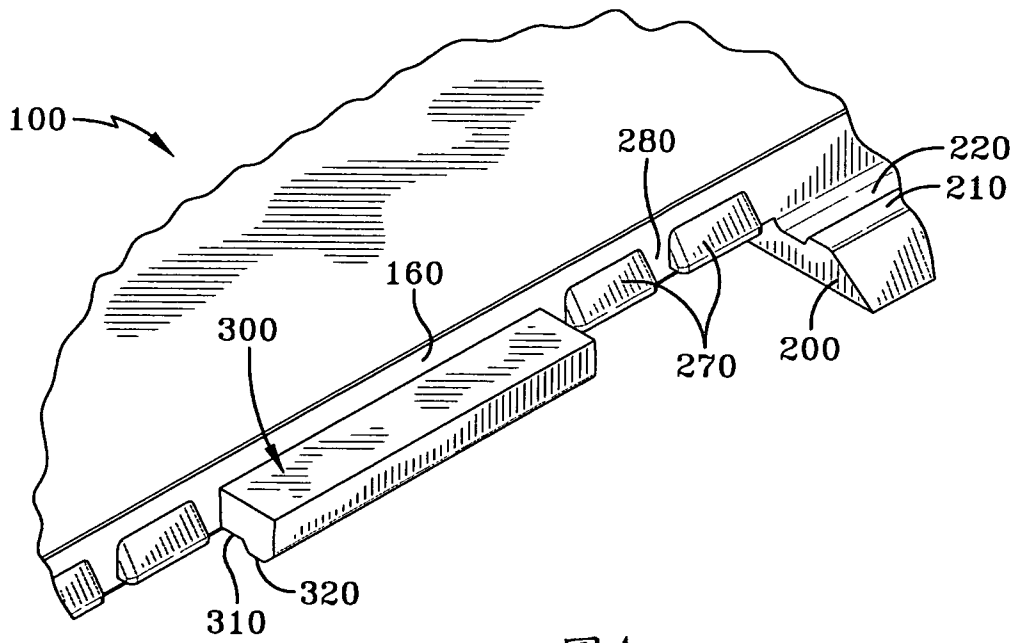


圖4



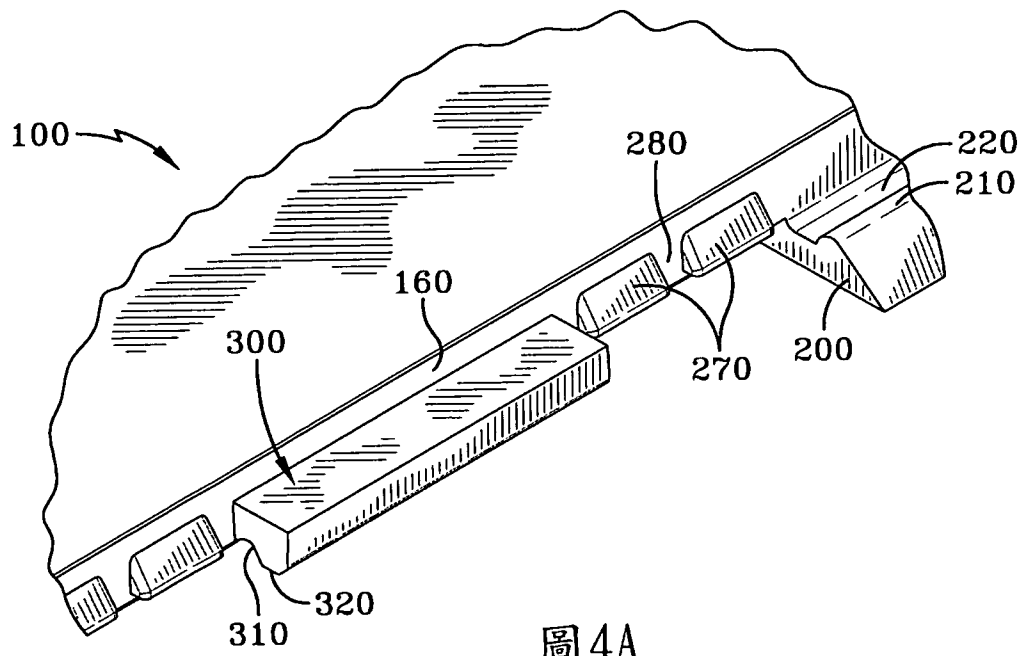


圖 4A

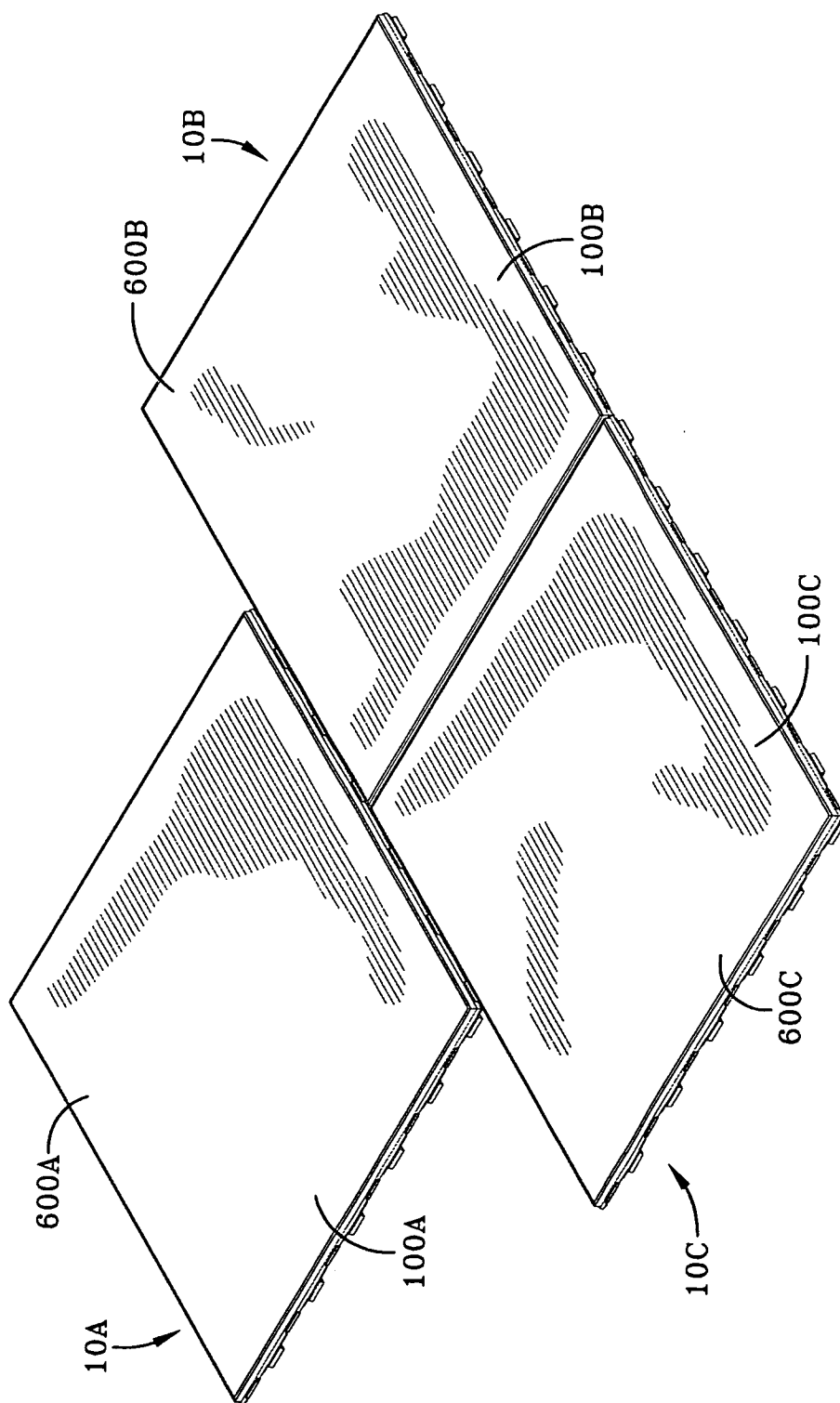
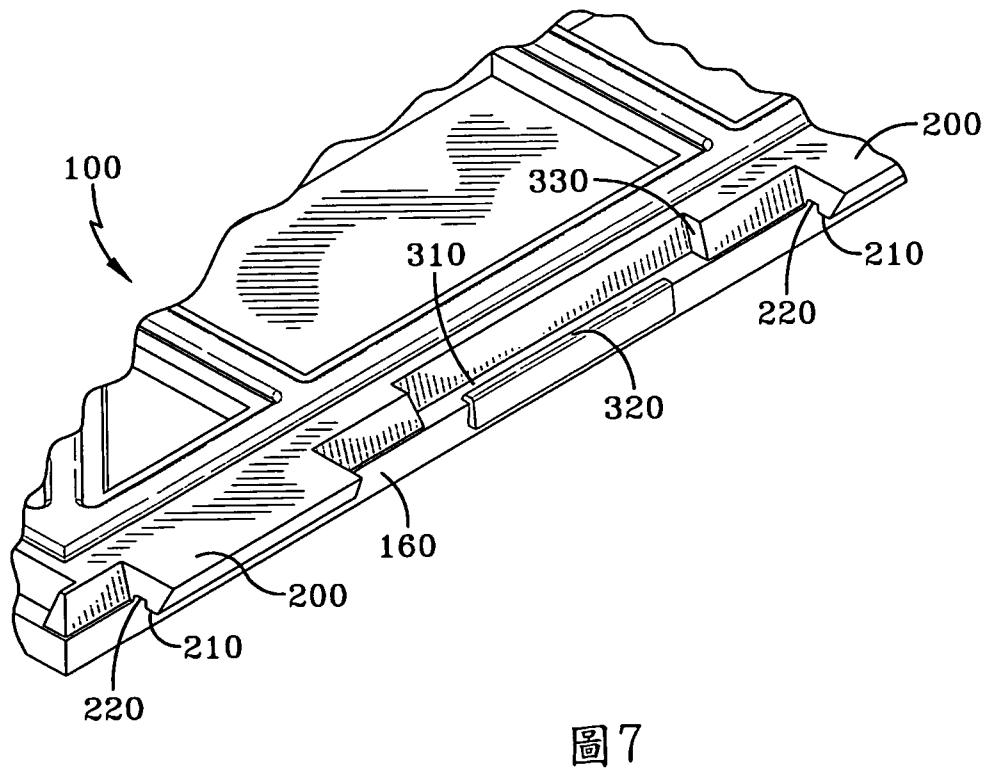
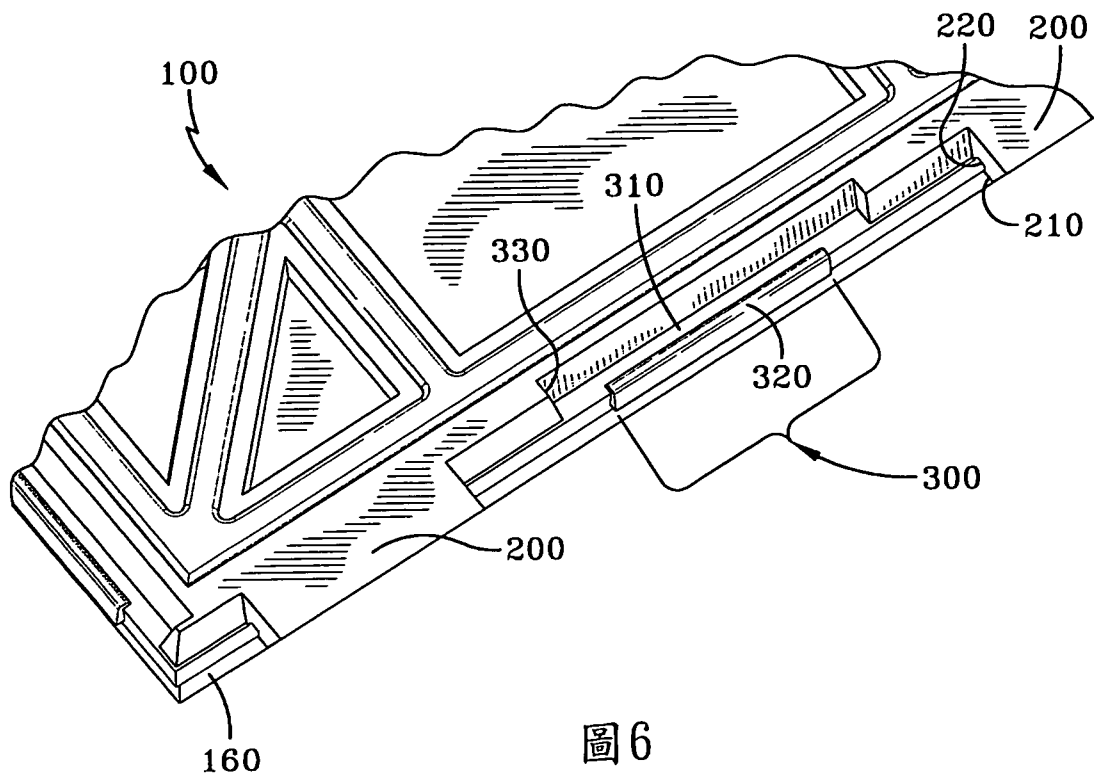


圖5





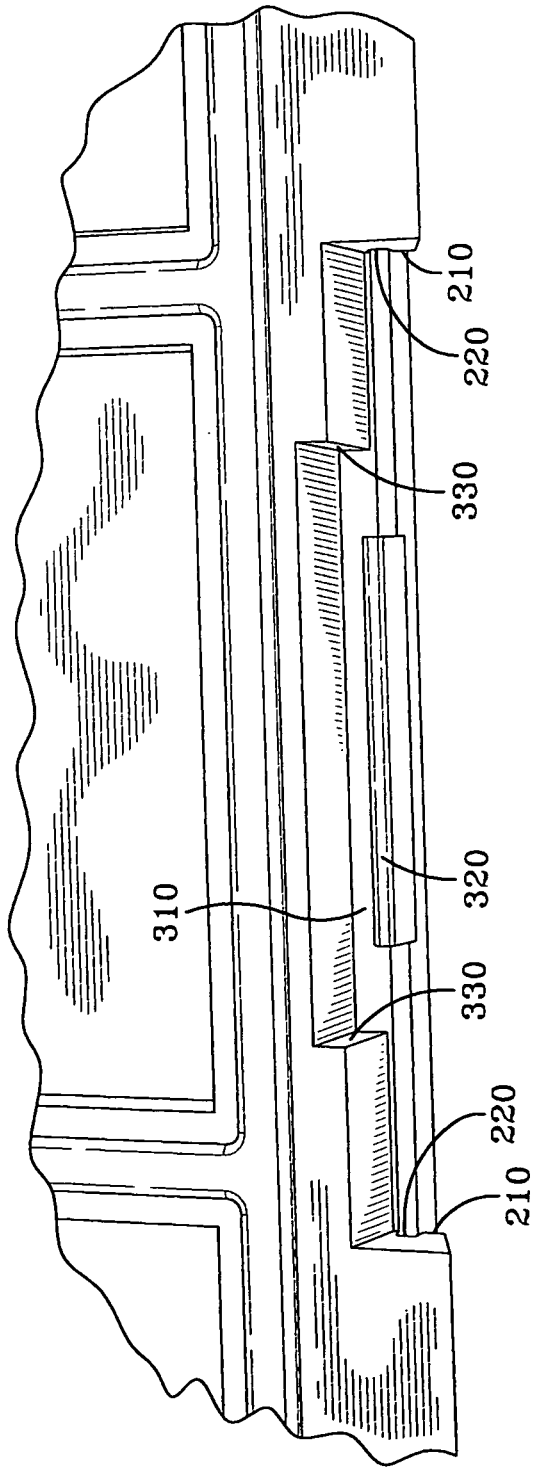


圖8

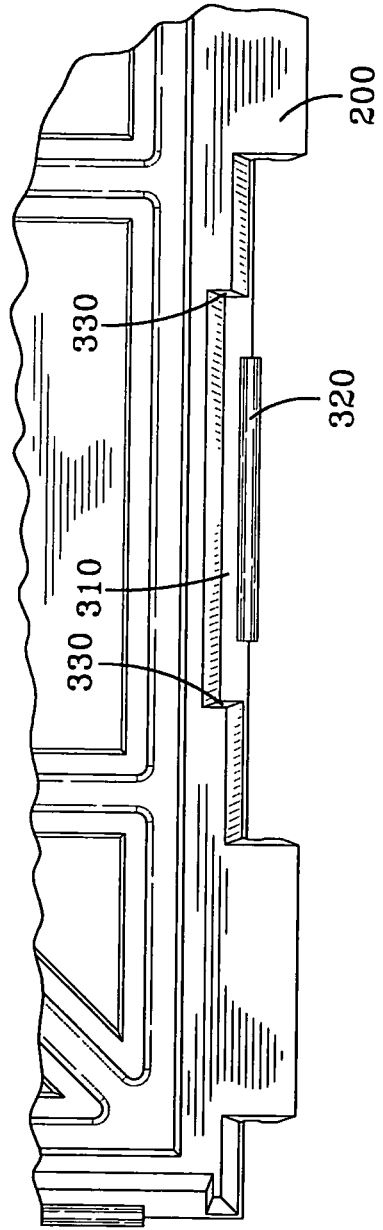


圖9



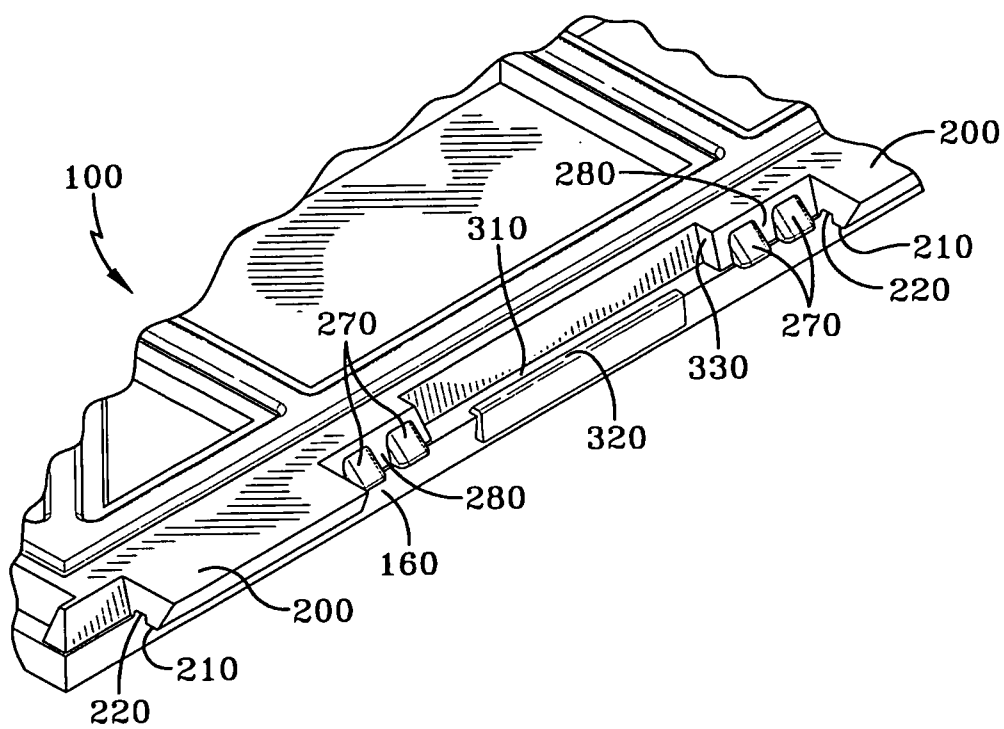


圖10

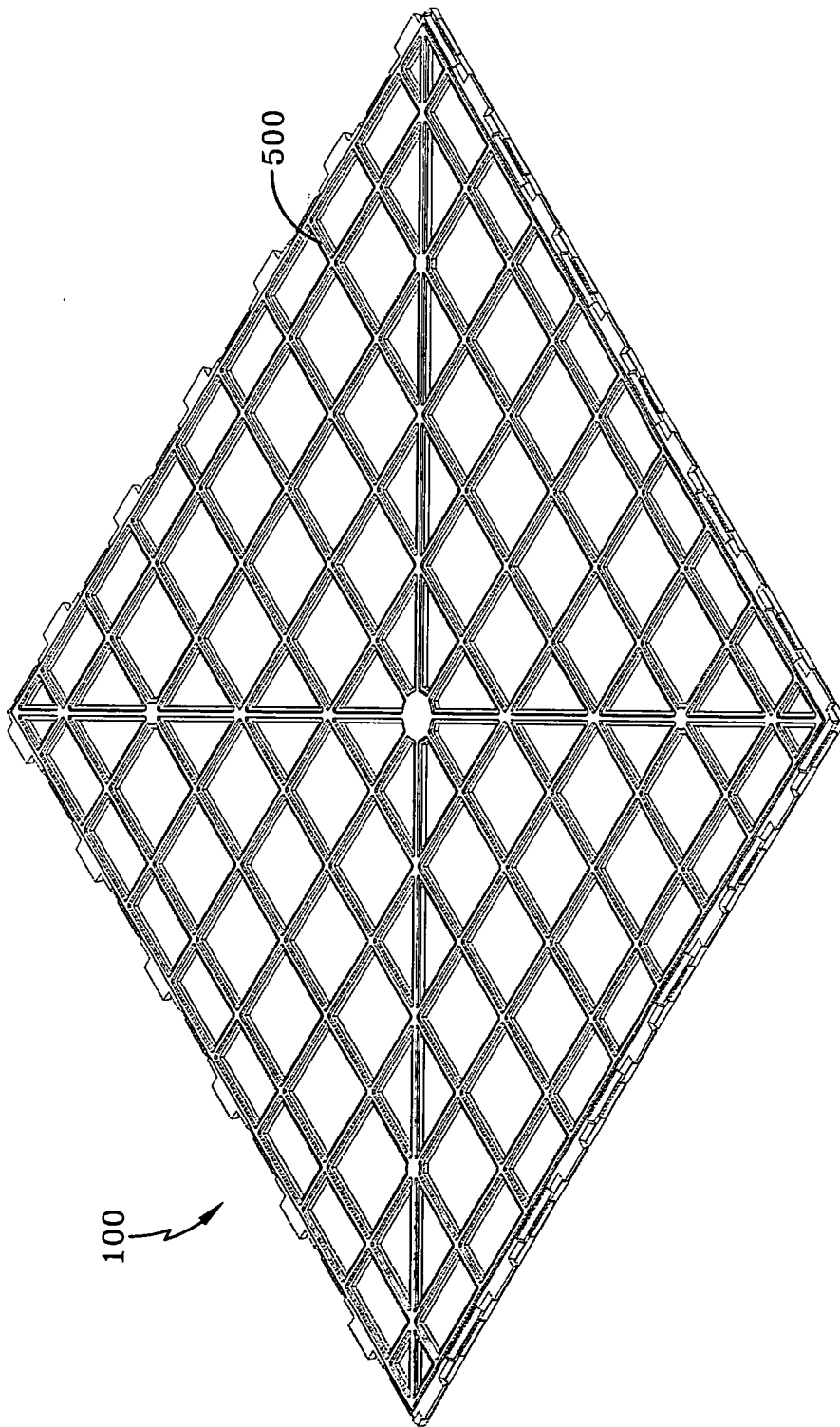


圖11