

(12) 按照专利合作条约所公布的国际申请

(19) 世界知识产权组织
国际局

(43) 国际公布日
2016年7月7日 (07.07.2016)



(10) 国际公布号
WO 2016/106794 A1

- (51) 国际专利分类号:
A47J 43/00 (2006.01) A47J 47/16 (2006.01)
A47G 23/02 (2006.01)
- (21) 国际申请号: PCT/CN2015/070256
- (22) 国际申请日: 2015年1月7日 (07.01.2015)
- (25) 申请语言: 中文
- (26) 公布语言: 中文
- (30) 优先权:
201410853025.6 2014年12月29日 (29.12.2014) CN
- (72) 发明人; 及
- (71) 申请人: 陈振帮 (CHEN, Zhenbang) [CN/CN]; 中国广东省中山市古镇镇华光大街五巷7号, Guangdong 528422 (CN)。
- (74) 代理人: 北京商专永信知识产权代理事务所 (普通合伙) (SBZL IP LAW OFFICE); 中国北京市海淀区知春路1号9层901室, Beijing 100083 (CN)。
- (81) 指定国 (除另有指明, 要求每一种可提供的国家保护): AE, AG, AL, AM, AO, AT, AU, AZ, BA, BB, BG, BH, BN, BR, BW, BY, BZ, CA, CH, CL, CN, CO, CR, CU, CZ, DE, DK, DM, DO, DZ, EC, EE, EG, ES, FI, GB, GD, GE, GH, GM, GT, HN, HR, HU, ID, IL, IN, IR, IS, JP, KE, KG, KN, KP, KR, KZ, LA, LC, LK, LR, LS, LU, LY, MA, MD, ME, MG, MK, MN, MW, MX, MY, MZ, NA, NG, NI, NO, NZ, OM, PA, PE, PG, PH, PL, PT, QA, RO, RS, RU, RW, SA, SC, SD, SE, SG, SK, SL, SM, ST, SV, SY, TH, TJ, TM, TN, TR, TT, TZ, UA, UG, US, UZ, VC, VN, ZA, ZM, ZW。
- (84) 指定国 (除另有指明, 要求每一种可提供的地区保护): ARIPO (BW, GH, GM, KE, LR, LS, MW, MZ, NA, RW, SD, SL, ST, SZ, TZ, UG, ZM, ZW), 欧亚 (AM, AZ, BY, KG, KZ, RU, TJ, TM), 欧洲 (AL, AT, BE, BG, CH, CY, CZ, DE, DK, EE, ES, FI, FR, GB, GR, HR, HU, IE, IS, IT, LT, LU, LV, MC, MK, MT, NL, NO, PL, PT, RO, RS, SE, SI, SK, SM, TR), OAPI (BF, BJ, CF, CG, CI, CM, GA, GN, GQ, GW, KM, ML, MR, NE, SN, TD, TG)。

本国际公布:

— 包括国际检索报告(条约第21条(3))。

(54) Title: WINE DECANTER SUPPORT

(54) 发明名称: 醒酒器支架

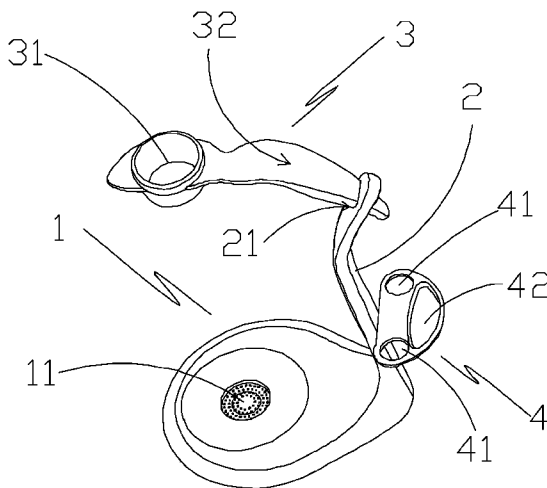


图1/ Fig. 1

(57) Abstract: A wine decanter support, comprising a base (1), a supporting column (2) and a handheld part (3). The bottom of the supporting column (2) is fixed to the upper portion of the base (1). A wine decanter accommodation hole (31) capable of accommodating a rapid wine decanter (5) is formed in the head end of the handheld part (3). The handheld part (3) is provided with a handle (32) matching the palm. The handheld part (3) is detachably connected to the supporting column (2). The wine decanter (5) can be placed in the wine decanter accommodation hole (31) in a removable mode. When the wine decanter support is used, the rapid wine decanter (5) is placed in the wine decanter accommodation hole (31) of the handheld part (3), and the handheld part (3) may be detachably connected to the supporting column (2) by means of connection devices such as insertion connection parts, threads or buckles, or the handheld part (3) may be taken down from the supporting column (2) to be held in the hand. The wine decanter support may be used as a fixed support, or the handheld part (3) may be held in the hand for use alone, and therefore the wine decanter support has multiple functions and is suitable for various occasions.

(57) 摘要:

[见续页]



WO 2016/106794 A1



一种醒酒器支架，包括底座（1）、支柱（2）和手持部（3），其中，支柱（2）底部固定于底座（1）上方，手持部（3）头端具有可以放置快速醒酒器（5）的醒酒器安置孔（31），手持部（3）具有与掌心相匹配的手柄（32），手持部（3）与支柱（2）可拆卸地连接，醒酒器安置孔（31）能够以可移除的方式放置醒酒器（5）。在使用时，将快速醒酒器（5）放置于手持部（3）的醒酒器安置孔（31）内，手持部（3）既可以通过插接、螺纹或者卡扣等连接装置与支柱（2）可拆卸地连接，也可以将手持部（3）从支柱（2）上取下来拿在手中。该醒酒器支架既可以作为固定的支架使用，也可以将手持部（3）拿在手中单独使用，由此可以一物多用，适合多种场合。

醒酒器支架

技术领域

本发明涉及红酒用具，特别涉及一种醒酒器支架。

5

背景技术

葡萄酒是一种追求时尚和生活品质的象征，随着人们生活水平的提高以及葡萄酒文化的深入和推广，葡萄酒的销量呈快速增长的趋势。而饮用葡萄酒也有较多的讲究，比如在开启瓶装葡萄酒后不宜立即直接饮用，而是需要先进行醒酒，因长时间密封在瓶体内的葡萄酒开瓶后会有一股异味，葡萄酒内的一些物质得不到充分氧化而影响其口感和香气，所以一般的做法是在开瓶之后，把葡萄酒倒入酒杯内不停晃动或者倒入容积较大的器皿中增大葡萄酒与空气的接触面积，让葡萄酒与空气充分接触进行氧化，充分氧化后的葡萄酒的味道和口感更加好，且会释放出更深层的香气，饮用起来更香醇。充分氧化葡萄酒的过程即为醒酒。醒酒的作用是让红酒与空气充分混合接触使“丹宁酸”氧化、充分释放封闭的香气。传统的醒酒过程一般都需要一夜或者更长的时间。人们发现将大量的空气与葡萄酒混合，大大可以缩短醒酒所需的时间，将醒酒时间由之前的十几二十个小时缩短为几分钟。根据这个原理，近年来，人们开发了更为方便实用的快速醒酒器。

10
15
20

目前市面上出现了多种快速醒酒器，如中国专利 CN200920035535.7、CN200920070680.9、CN201020279543.9、CN201020675542.6 等记载的快速醒酒器，几乎都是基于文丘里管改进而成。在使用时，使用者一只手拿着快速醒酒器，另一只手拿着酒瓶，通过快速醒酒器将酒瓶中的红酒倒入酒杯中。这倒酒的方法比较适合自己给自己倒酒的情况。在需要给别人倒酒时，由于需要用手握住快速醒酒器，比较不雅观，不符合红酒饮用的情调和氛围。

25

另外，饮用红酒时，除了快速醒酒器和酒杯外，还有很多专用的工具，比如倒酒器、真空塞和割纸刀等。目前没有一个能够将快速醒酒器、倒酒器、真空塞和割纸刀等红酒专用工具合理地收纳在一起的工具。

30

发明内容

本发明的目的是提供一种醒酒器支架。

根据本发明的一个方面，提供了醒酒器支架，包括底座、支柱和手持部，其中，支柱底部固定于底座上方，手持部头端具有可以放置快速醒酒

35

器的醒酒器安置孔，手持部与支柱可拆卸地连接，醒酒器安置孔能够以可移除的方式放置醒酒器。

采用以上技术方案的醒酒器支架，在使用时，将快速醒酒器放置在手持部的醒酒器安置孔内。手持部既可以通过插接、螺纹或者卡扣等连接装置与支柱可拆卸地连接，也可以将手持部从支柱上取下来拿在手中。手持部安装在支柱上时，组成一个可以安放快速醒酒器的固定支架，可以将酒杯放在底座上位于快速醒酒器正下方的位置，然后一只手拿着酒瓶，通过快速醒酒器将酒瓶中的红酒倒入酒杯中。将手持部从支架上取下后，可以一只手拿着手柄，将快速醒酒器放在酒杯的正上方，另一只手拿着酒瓶，通过快速醒酒器将酒瓶中的红酒倒入酒杯中。该醒酒器支架既可以作为固定的支架使用，也可以将手持部拿在手中单独使用，由此可以一物多用，适合多种场合。

在一些实施方式中，手持部具有与掌心相匹配的手柄。手持部的手柄经过独特的人体工程学设计，与人的手掌相对应，在握持时可以与手心完美贴合，不仅增加了握持的稳固性，而且外形结构高贵典雅，与红酒的氛围相呼应。

在一些实施方式中，支柱上方具有与手持部尾端相匹配的手持部安置孔，手持部尾端插入手持部安置孔中。由此，手持部与支柱的安装和拆卸都非常方便。

在一些实施方式中，支柱可拆卸地与底座连接。在运输时可以将支柱与底座拆开，使用时再组装在一起。由此可以大大减小包装的体积，降低了包装和运输成本。

在一些实施方式中，还包括收纳件，收纳件固定于支柱远离底座的一侧，收纳件设有第一收纳孔和第二收纳孔，第一收纳孔能够以可移除的方式放置醒酒器或真空塞，第二收纳孔能够以可移除的方式放置割纸刀。由此，该醒酒器支架可以合理的将红酒专用工具收纳在一起，不仅方便而且整洁。

在一些实施方式中，收纳件与支柱可拆卸地连接。在运输时可以将收纳件与支柱拆开，使用时根据需要再组装在一起。由此可以减小包装的体积，降低了包装和运输成本。

在一些实施方式中，底座上表面设有集液槽，集液槽与醒酒器安置孔相对应。当手持部固定在支柱上时，快速醒酒器中残存的红酒会滴落下来。通过设置集液槽，可以将滴落的红酒收集起来，避免了红酒到处流淌污染桌面。

在一些实施方式中，集液槽内设有防溅装置。防溅装置为设置在集液槽底面上的凸起、凹坑或者网格。防溅装置可以缓冲红酒从高处滴落时的

速度，防止红酒溅到底座或者桌面上。

在一些实施方式中，支柱上沿高度方向设有多个与手持部尾端相匹配的手持部安置孔。通过将手持部插入不同的手持部安置孔中可以调节醒酒器支架的高度，使其适合不同高度的酒杯。

5 在一些实施方式中，手持部与支柱通过螺纹或者卡扣相连接。

附图说明

图 1 为本发明一中实施方式的醒酒器支架结构示意图。

图 2 为图 1 所示醒酒器支架的集液槽的结构示意图。

10 图 3 为图 1 所示醒酒器支架的手持部的结构示意图。

图 4 为图 1 所示醒酒器支架的一种使用状态示意图。

图 5 为图 1 所示醒酒器支架的另一种使用状态结构示意图。

图 6 为本发明另一种实施方式的醒酒器支架结构示意图。

15 具体实施方式

下面结合附图对本发明作进一步详细的说明。

图 1 至图 5 示意性地显示了根据本实用新型的一种实施方式的 XX 装置。如图所示，该装置包括底座 1、支柱 2、手持部 3 和收纳件 4。其中，手持部 3 头端具有可以放置快速醒酒器 5 的醒酒器安置孔 31。手持部 3 具有与掌心相匹配的手柄 32。醒酒器安置孔 31 能够以可移除的方式放置醒酒器 5。支柱 2 上方具有一个与手持部 3 尾端相匹配的手持部安置孔 21。手持部 3 尾端插入手持部安置孔 21 中，从而与支柱 2 可拆卸地连接。

在本实施例中，支柱 2 底部可拆卸地连接于底座 1 上方，在运输时可以将支柱与底座拆开，使用时再组装在一起。在另外的实施例中，支柱 2 还可以固定在底座 1 上。

在本实施例中，收纳件 4 插接于支柱 2 远离底座 1 的一侧，收纳件设有两个第一收纳孔 41 和一个第二收纳孔 42，第一收纳孔 41 能够以可移除的方式放置倒酒器 6 和真空塞 7，第二收纳孔能够以可移除的方式放置割纸刀 8。在另外的实施例中，收纳件 4 可以通过螺纹或者卡扣等与支柱 2 可拆卸地连接，还直接固定在支柱 2 上。通过安装收纳件 4，该醒酒器支架还可以合理的将红酒专用工具收纳在一起，不仅方便而且整洁。

底座 1 上表面设有集液槽 11。集液槽 11 与醒酒器安置孔 31 相对应。集液槽 11 底面上设有由多个凸起 11a 组成的防溅装置。当手持部 3 固定在支柱 2 上时，快速醒酒器 5 中残存的红酒会滴落下来。通过设置集液槽 11，可以将滴落的红酒收集起来，避免了红酒到处流淌污染桌面。防溅装置可以缓冲红酒从高处滴落时的速度，防止红酒溅到底座或者桌面上。

采用以上技术方案的醒酒器支架，在使用时，将快速醒酒器 5 放置在手持部 3 的醒酒器安置孔 31 内。手持部既可以与支柱可拆卸地连接，也可以将手持部从支柱上取下来拿在手中。

5 该醒酒器支架既可以作为固定的支架使用，也可以将手持部拿在手中单独使用，由此可以一物多用。

如图 4 所示，手持部 3 安装在支柱 2 上时，组成一个可以安放快速醒酒器 5 的固定支架，可以将酒杯放在底座 1 上位于快速醒酒器 5 正下方的位置，然后一只手拿着酒瓶，通过快速醒酒器 5 将酒瓶中的红酒倒入酒杯中。

10 如图 5 所示，将手持部 3 从支架 2 上取下后，可以一只手拿着手柄 32，将快速醒酒器 5 放在酒杯的正上方，另一只手拿着酒瓶，通过快速醒酒器 5 将酒瓶中的红酒倒入酒杯中。

在其他的一些实施例中，手持部 3 与支柱 2 还可以通过螺纹或者卡扣相连接。防溅装置还可以为设置在集液槽 11 底面的凹坑或者网格。

15

实施例 2

图 1 至图 5 示意性地显示了根据本实用新型的另一种实施方式的醒酒器支架。如图所示，与实施例 1 的不同之处在于，支柱 2 上沿高度方向设有三个与手持部尾端相匹配的手持部安置孔 21。通过将手持部插入不同的
20 手持部安置孔中可以调节醒酒器支架的高度，使其适合不同高度的酒杯。

以上所述的仅是本发明的一些实施方式。对于本领域的普通技术人员来说，在不脱离本发明创造构思的前提下，还可以做出若干变形和改进，这些都属于本发明的保护范围。

权利要求书

1、醒酒器支架，其特征在于，包括底座、支柱和手持部，其中，所述支柱底部固定于所述底座上方，所述手持部头端具有可以放置快速醒酒器的醒酒器安置孔，所述手持部与所述支柱可拆卸地连接，所述醒酒器安置孔能够以可移除的方式放置醒酒器。

2、根据权利要求1所述的醒酒器支架，其特征在于，所述手持部具有与掌心相匹配的手柄。

3、根据权利要求1所述的醒酒器支架，其特征在于，所述支柱上方具有与所述手持部尾端相匹配的手持部安置孔，手持部尾端插入手持部安置孔中。

4、根据权利要求1或2或3所述的醒酒器支架，其特征在于，所述支柱可拆卸地与所述底座连接。

5、根据权利要求1或2或3所述的醒酒器支架，其特征在于，还包括收纳件，所述收纳件固定于所述支柱远离所述底座的一侧，所述收纳件设有第一收纳孔和第二收纳孔，所述第一收纳孔能够以可移除的方式放置倒酒器或真空塞，所述第二收纳孔能够以可移除的方式放置割纸刀。

6、根据权利要求5所述的醒酒器支架，其特征在于，所述收纳件与所述支柱可拆卸地连接。

7、根据权利要求1或2或3所述的醒酒器支架，其特征在于，所述底座上表面设有集液槽，所述集液槽与所述醒酒器安置孔相对应。

8、根据权利要求7所述的醒酒器支架，其特征在于，所述集液槽内设有防溅装置。

9、根据权利要求3所述的醒酒器支架，其特征在于，所述支柱上沿高度方向设有多个与所述手持部尾端相匹配的手持部安置孔。

10、根据权利要求1所述的醒酒器支架，其特征在于，所述手持部与所述支柱通过螺纹或者卡扣相连接。

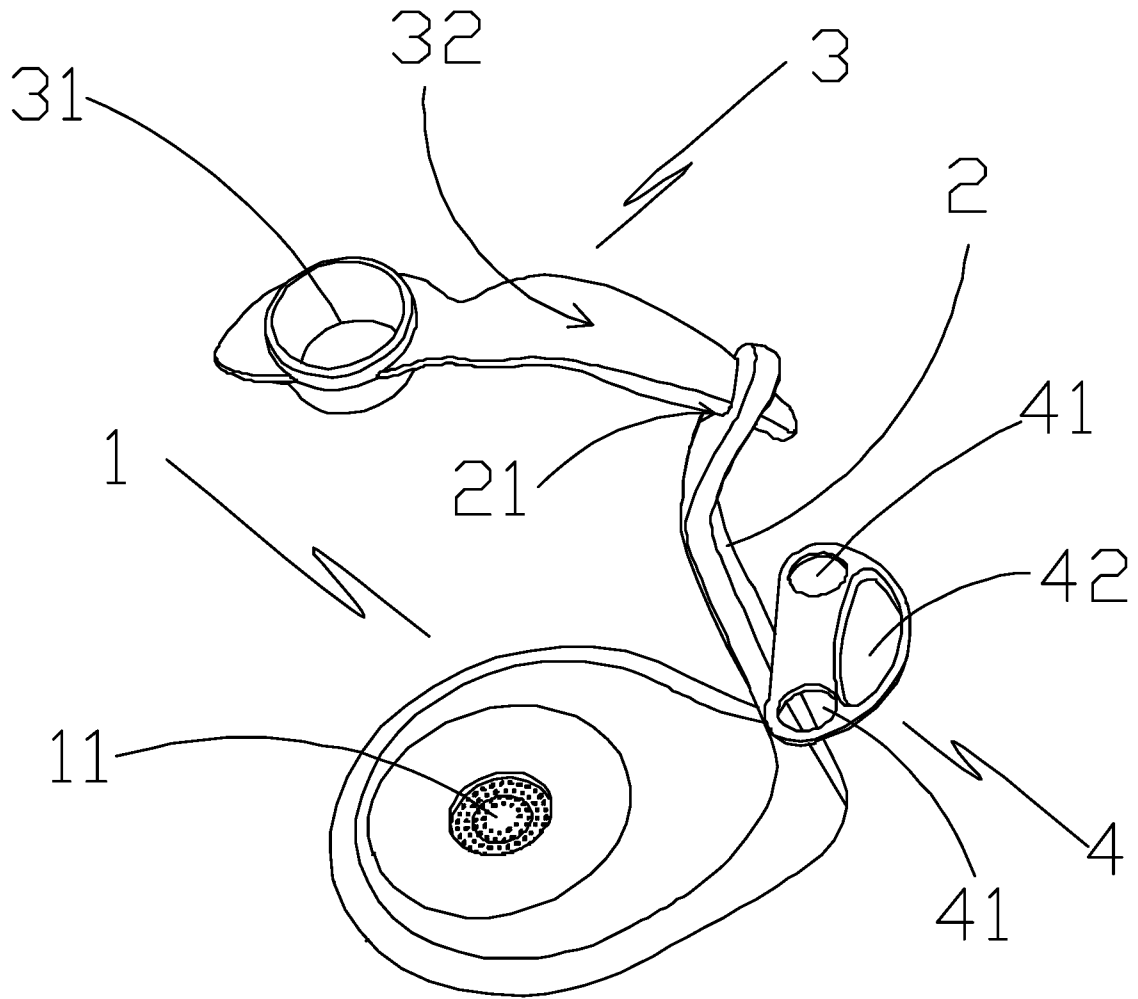


图 1

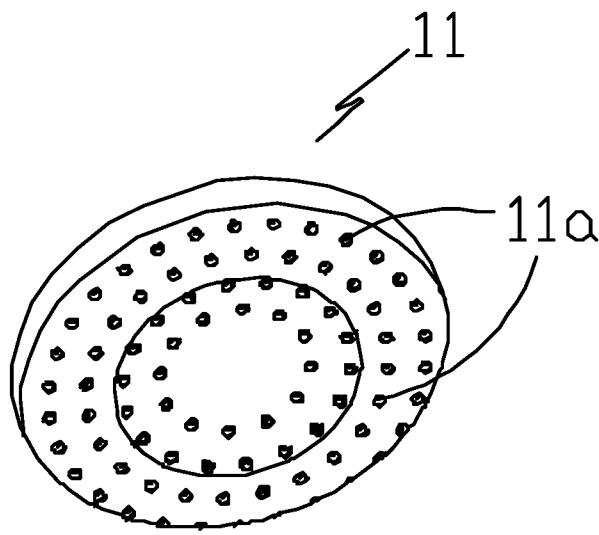


图 2

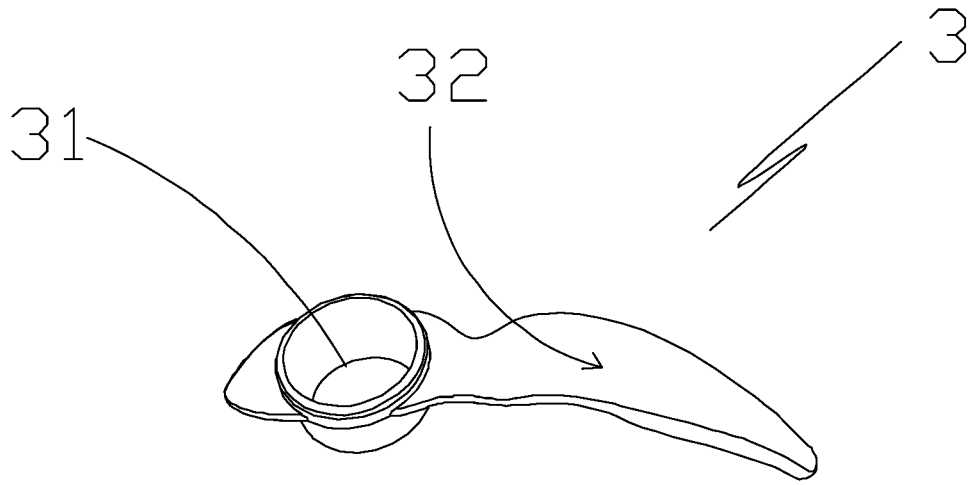


图 3

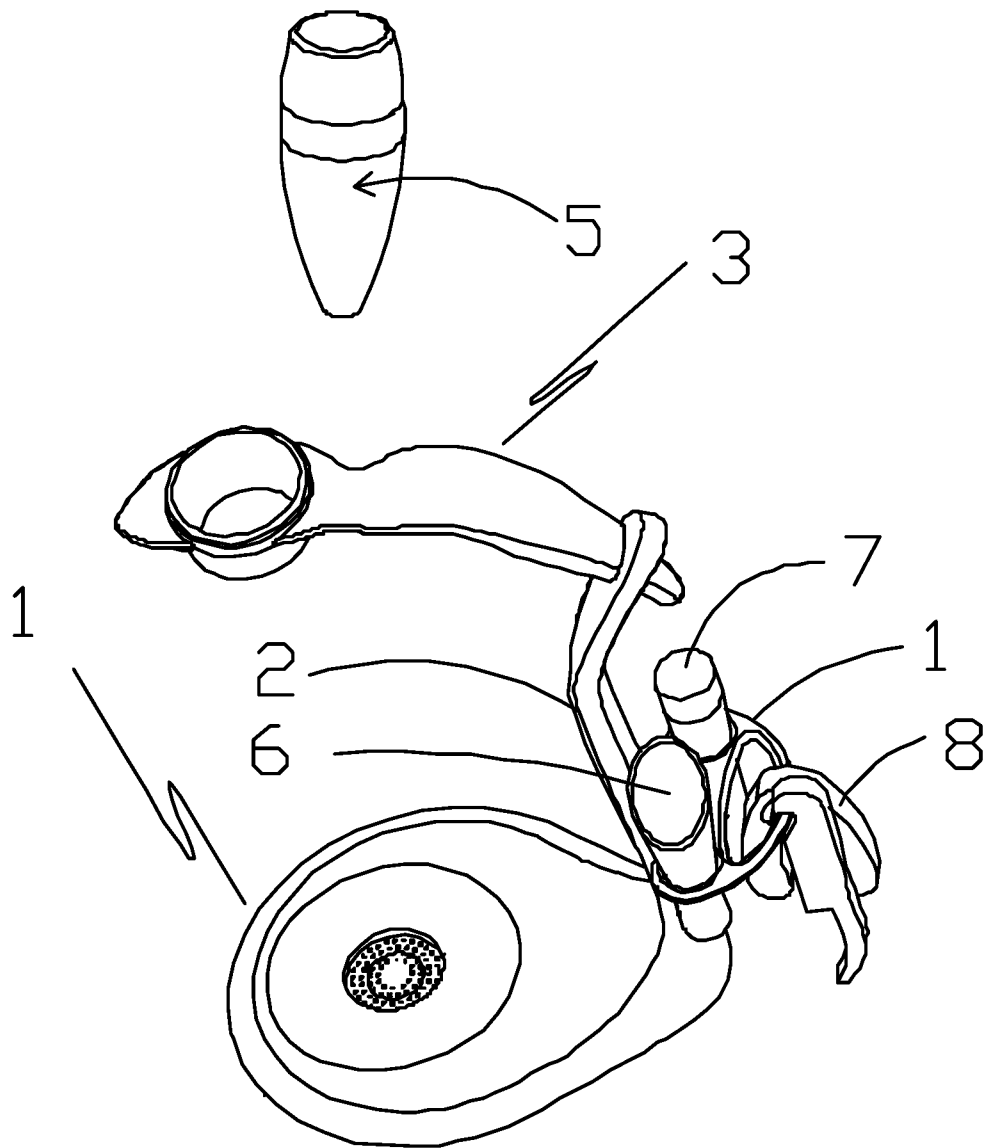


图 4

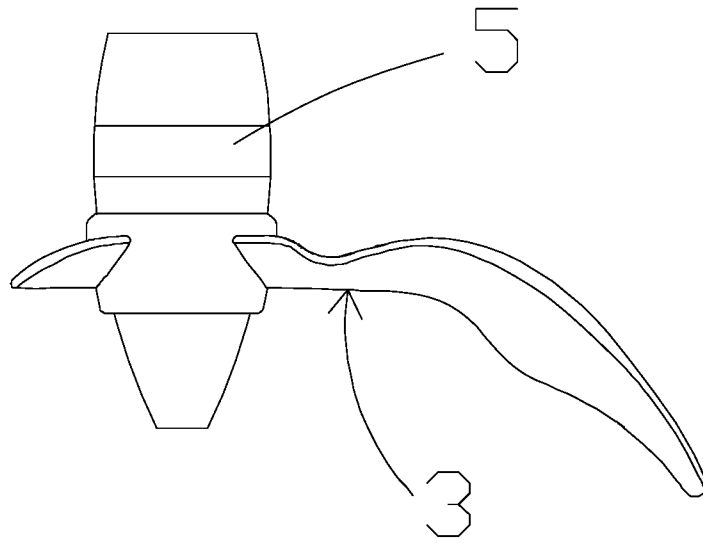


图 5

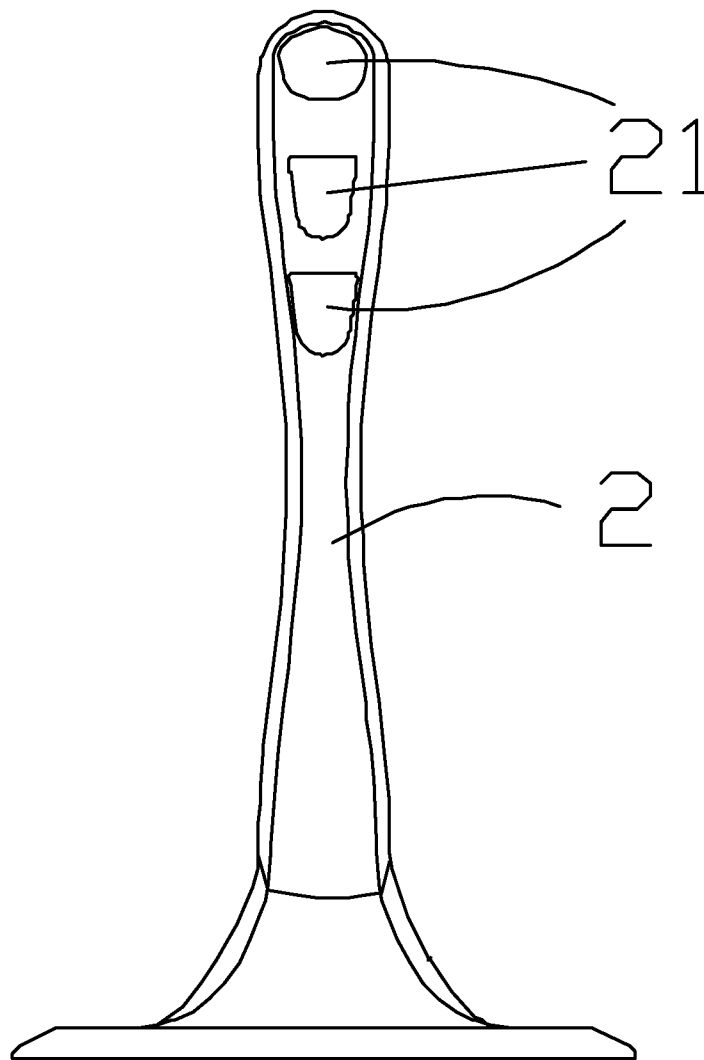


图 6

INTERNATIONAL SEARCH REPORT

International application No.
PCT/CN2015/070256

A. CLASSIFICATION OF SUBJECT MATTER

A47J 43/00 (2006.01) i; A47G 23/02 (2006.01) i; A47J 47/16 (2006.01) i
According to International Patent Classification (IPC) or to both national classification and IPC

B. FIELDS SEARCHED

Minimum documentation searched (classification system followed by classification symbols)

A47J; A47G; B01F; C12H; B65D; B67C

Documentation searched other than minimum documentation to the extent that such documents are included in the fields searched

Electronic data base consulted during the international search (name of data base and, where practicable, search terms used)

CNABS; CNTXT; VEN: aerator, decanter, wine, bracket?, support+, hand, hold+, held, remov+, detach+, disassembl+, demount+

C. DOCUMENTS CONSIDERED TO BE RELEVANT

Category*	Citation of document, with indication, where appropriate, of the relevant passages	Relevant to claim No.
E	CN 204336764 U (CHEN, Zhenbang) 20 May 2015 (20.05.2015) description, paragraphs [0023]-[0035], and figures 1 to 6	1-10
Y	CN 102630185 A (VINTURI INC.) 08 August 2012 (08.08.2012) description, paragraphs [0018]-[0027], and figures 1 to 10	1-10
Y	CN 202234923 U (LING, Ka) 30 May 2012 (30.05.2012) description, paragraphs [0020]-[0024], and figures 1 and 2	1-10
Y	CN 202262878 U (FANG, Hanlin) 06 June 2012 (06.06.2012) description, paragraphs [0011] and [0012], and figure 1	1-10
A	US 2005205609 A1 (MOORE JAMES R) 22 September 2005 (22.09.2005) the whole document	1-10

Further documents are listed in the continuation of Box C. See patent family annex.

<p>* Special categories of cited documents:</p> <p>“A” document defining the general state of the art which is not considered to be of particular relevance</p> <p>“E” earlier application or patent but published on or after the international filing date</p> <p>“L” document which may throw doubts on priority claim(s) or which is cited to establish the publication date of another citation or other special reason (as specified)</p> <p>“O” document referring to an oral disclosure, use, exhibition or other means</p> <p>“P” document published prior to the international filing date but later than the priority date claimed</p>	<p>“T” later document published after the international filing date or priority date and not in conflict with the application but cited to understand the principle or theory underlying the invention</p> <p>“X” document of particular relevance; the claimed invention cannot be considered novel or cannot be considered to involve an inventive step when the document is taken alone</p> <p>“Y” document of particular relevance; the claimed invention cannot be considered to involve an inventive step when the document is combined with one or more other such documents, such combination being obvious to a person skilled in the art</p> <p>“&” document member of the same patent family</p>
---	---

Date of the actual completion of the international search 22 September 2015	Date of mailing of the international search report 30 September 2015
Name and mailing address of the ISA State Intellectual Property Office of the P. R. China No. 6, Xitucheng Road, Jimenqiao Haidian District, Beijing 100088, China Facsimile No. (86-10) 62019451	Authorized officer SUN, Peian Telephone No. (86-10) 62085800

INTERNATIONAL SEARCH REPORT
Information on patent family members

International application No.
PCT/CN2015/070256

Patent Documents referred in the Report	Publication Date	Patent Family	Publication Date
CN 204336764 U	20 May 2015	None	
CN 102630185 A	08 August 2012	AU 2010295431 A1	12 April 2012
		CA 2774548 A1	24 March 2011
		US 2011154994 A1	30 June 2011
		EP 2477730 A2	25 July 2012
		EP 2477730 A4	13 March 2013
		WO 2011035198 A2	24 March 2011
		WO 2011035198 A3	04 August 2011
		HK 1167842 A0	14 December 2012
CN 202234923 U	30 May 2012	None	
CN 202262878 U	06 June 2012	None	
US 2005205609 A1	22 September 2005	US 7299743 B2	27 November 2007

国际检索报告

国际申请号

PCT/CN2015/070256

<p>A. 主题的分类</p> <p>A47J 43/00(2006.01)i; A47G 23/02(2006.01)i; A47J 47/16(2006.01)i</p> <p>按照国际专利分类(IPC)或者同时按照国家分类和IPC两种分类</p>																														
<p>B. 检索领域</p> <p>检索的最低限度文献(标明分类系统和分类号)</p> <p>A47J; A47G; B01F; C12H; B65D; B67C</p> <p>包含在检索领域中的除最低限度文献以外的检索文献</p> <p>在国际检索时查阅的电子数据库(数据库的名称, 和使用的检索词(如使用))</p> <p>CNABS;CNTXT;VEN:醒酒, 醒酒器, 红酒, 酒, 醒, 架, 拆卸, 分离, 移除, 手持, 倒, 手柄, 把手, 尾, aerator, decanter, wine, bracket?, support+, hand, hold+, held, remov+, detach+, disassembl+, demount+</p>																														
<p>C. 相关文件</p> <table border="1"> <thead> <tr> <th>类型*</th> <th>引用文件, 必要时, 指明相关段落</th> <th>相关的权利要求</th> </tr> </thead> <tbody> <tr> <td>E</td> <td>CN 204336764 U (陈振帮) 2015年 5月 20日 (2015 - 05 - 20) 说明书第0023-0035段、附图1-6</td> <td>1-10</td> </tr> <tr> <td>Y</td> <td>CN 102630185 A (文塔理公司) 2012年 8月 8日 (2012 - 08 - 08) 说明书第0018-0027段、附图1-10</td> <td>1-10</td> </tr> <tr> <td>Y</td> <td>CN 202234923 U (凌卡) 2012年 5月 30日 (2012 - 05 - 30) 说明书第0020-0024段、附图1-2</td> <td>1-10</td> </tr> <tr> <td>Y</td> <td>CN 202262878 U (方汉林) 2012年 6月 6日 (2012 - 06 - 06) 说明书第0011-0012段、附图1</td> <td>1-10</td> </tr> <tr> <td>A</td> <td>US 2005205609 A1 (MOORE JAMES R) 2005年 9月 22日 (2005 - 09 - 22) 全文</td> <td>1-10</td> </tr> </tbody> </table> <p><input type="checkbox"/> 其余文件在C栏的续页中列出。 <input checked="" type="checkbox"/> 见同族专利附件。</p> <p>* 引用文件的具体类型:</p> <table border="0"> <tr> <td>“A” 认为不特别相关的表示了现有技术一般状态的文件</td> <td>“T” 在申请日或优先权日之后公布, 与申请不相抵触, 但为了理解发明之理论或原理的在后文件</td> </tr> <tr> <td>“E” 在国际申请日的当天或之后公布的在先申请或专利</td> <td>“X” 特别相关的文件, 单独考虑该文件, 认定要求保护的发明不是新颖的或不具有创造性</td> </tr> <tr> <td>“L” 可能对优先权要求构成怀疑的文件, 或为确定另一篇引用文件的公布日而引用的或者因其他特殊理由而引用的文件(如具体说明的)</td> <td>“Y” 特别相关的文件, 当该文件与另一篇或者多篇该类文件结合并且这种结合对于本领域技术人员为显而易见时, 要求保护的发明不具有创造性</td> </tr> <tr> <td>“O” 涉及口头公开、使用、展览或其他方式公开的文件</td> <td>“&” 同族专利的文件</td> </tr> <tr> <td>“P” 公布日先于国际申请日但迟于所要求的优先权日的文件</td> <td></td> </tr> </table>			类型*	引用文件, 必要时, 指明相关段落	相关的权利要求	E	CN 204336764 U (陈振帮) 2015年 5月 20日 (2015 - 05 - 20) 说明书第0023-0035段、附图1-6	1-10	Y	CN 102630185 A (文塔理公司) 2012年 8月 8日 (2012 - 08 - 08) 说明书第0018-0027段、附图1-10	1-10	Y	CN 202234923 U (凌卡) 2012年 5月 30日 (2012 - 05 - 30) 说明书第0020-0024段、附图1-2	1-10	Y	CN 202262878 U (方汉林) 2012年 6月 6日 (2012 - 06 - 06) 说明书第0011-0012段、附图1	1-10	A	US 2005205609 A1 (MOORE JAMES R) 2005年 9月 22日 (2005 - 09 - 22) 全文	1-10	“A” 认为不特别相关的表示了现有技术一般状态的文件	“T” 在申请日或优先权日之后公布, 与申请不相抵触, 但为了理解发明之理论或原理的在后文件	“E” 在国际申请日的当天或之后公布的在先申请或专利	“X” 特别相关的文件, 单独考虑该文件, 认定要求保护的发明不是新颖的或不具有创造性	“L” 可能对优先权要求构成怀疑的文件, 或为确定另一篇引用文件的公布日而引用的或者因其他特殊理由而引用的文件(如具体说明的)	“Y” 特别相关的文件, 当该文件与另一篇或者多篇该类文件结合并且这种结合对于本领域技术人员为显而易见时, 要求保护的发明不具有创造性	“O” 涉及口头公开、使用、展览或其他方式公开的文件	“&” 同族专利的文件	“P” 公布日先于国际申请日但迟于所要求的优先权日的文件	
类型*	引用文件, 必要时, 指明相关段落	相关的权利要求																												
E	CN 204336764 U (陈振帮) 2015年 5月 20日 (2015 - 05 - 20) 说明书第0023-0035段、附图1-6	1-10																												
Y	CN 102630185 A (文塔理公司) 2012年 8月 8日 (2012 - 08 - 08) 说明书第0018-0027段、附图1-10	1-10																												
Y	CN 202234923 U (凌卡) 2012年 5月 30日 (2012 - 05 - 30) 说明书第0020-0024段、附图1-2	1-10																												
Y	CN 202262878 U (方汉林) 2012年 6月 6日 (2012 - 06 - 06) 说明书第0011-0012段、附图1	1-10																												
A	US 2005205609 A1 (MOORE JAMES R) 2005年 9月 22日 (2005 - 09 - 22) 全文	1-10																												
“A” 认为不特别相关的表示了现有技术一般状态的文件	“T” 在申请日或优先权日之后公布, 与申请不相抵触, 但为了理解发明之理论或原理的在后文件																													
“E” 在国际申请日的当天或之后公布的在先申请或专利	“X” 特别相关的文件, 单独考虑该文件, 认定要求保护的发明不是新颖的或不具有创造性																													
“L” 可能对优先权要求构成怀疑的文件, 或为确定另一篇引用文件的公布日而引用的或者因其他特殊理由而引用的文件(如具体说明的)	“Y” 特别相关的文件, 当该文件与另一篇或者多篇该类文件结合并且这种结合对于本领域技术人员为显而易见时, 要求保护的发明不具有创造性																													
“O” 涉及口头公开、使用、展览或其他方式公开的文件	“&” 同族专利的文件																													
“P” 公布日先于国际申请日但迟于所要求的优先权日的文件																														
国际检索实际完成的日期	国际检索报告邮寄日期																													
2015年 9月 22日	2015年 9月 30日																													
ISA/CN的名称和邮寄地址	受权官员																													
中华人民共和国国家知识产权局(ISA/CN) 北京市海淀区蓟门桥西土城路6号 100088 中国	孙培安																													
传真号 (86-10)62019451	电话号码 (86-10)62085800																													

国际检索报告
关于同族专利的信息

国际申请号

PCT/CN2015/070256

检索报告引用的专利文件			公布日 (年/月/日)	同族专利			公布日 (年/月/日)
CN	204336764	U	2015年 5月 20日	无			
CN	102630185	A	2012年 8月 8日	AU	2010295431	A1	2012年 4月 12日
				CA	2774548	A1	2011年 3月 24日
				US	2011154994	A1	2011年 6月 30日
				EP	2477730	A2	2012年 7月 25日
				EP	2477730	A4	2013年 3月 13日
				WO	2011035198	A2	2011年 3月 24日
				WO	2011035198	A3	2011年 8月 4日
				HK	1167842	A0	2012年 12月 14日
CN	202234923	U	2012年 5月 30日	无			
CN	202262878	U	2012年 6月 6日	无			
US	2005205609	A1	2005年 9月 22日	US	7299743	B2	2007年 11月 27日

表 PCT/ISA/210 (同族专利附件) (2009年7月)