



(12) 发明专利

(10) 授权公告号 CN 102128370 B

(45) 授权公告日 2012. 11. 14

(21) 申请号 201010618098. 9

(22) 申请日 2010. 12. 31

(73) 专利权人 四川鼎吉光电科技有限公司  
地址 四川省遂宁市开发区泰吉路1号电子产业园区

(72) 发明人 王辉炎

(74) 专利代理机构 福建炼海律师事务所 35215  
代理人 许育辉 孙文杰

(51) Int. Cl.

F21S 2/00(2006. 01)

F21V 17/00(2006. 01)

F21V 19/00(2006. 01)

F21V 29/02(2006. 01)

F21V 7/00(2006. 01)

F21Y 101/02(2006. 01)

(56) 对比文件

CN 201606689 U, 2010. 10. 13, 说明书第1页第4段至第3页第1段、附图1-4.

CN 1719095 A, 2006. 01. 11, 说明书第1页第3段至第4页第1段及附图.

CN 201187719 Y, 2009. 01. 28, 全文.

CN 201368418 Y, 2009. 12. 23, 全文.

US 2010/0002444 A1, 2010. 01. 07, 全文.

CN 201651828 U, 2010. 11. 24, 全文.

审查员 王建良

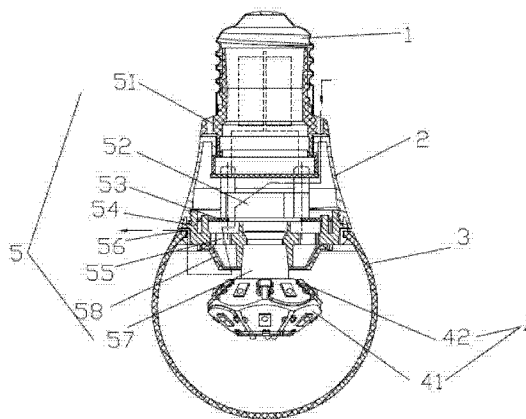
权利要求书 1 页 说明书 3 页 附图 4 页

(54) 发明名称

具有钻石体发光面的大光度角球泡

(57) 摘要

具有钻石体发光面的大光度角球泡,包括:灯头绝缘体;灯体:连接泡内散热装置与灯头绝缘体;灯罩:与泡内散热装置配合;钻石体多面体与LED发光组件:设置在灯罩内近中心位置,包括有基板:其上设有LED光源,正面设有用于相互连接的焊点;柔性接桥:连接设置在基板间电路连接;钻石体多面导热安装体:有类似钻石形状的N个面,可以固定发光组件,可以设置为任意角度与形状;以上组合钻石体发光面组合结构;泡内散热装置:连通灯头,灯体及灯罩形成进出风气流通道;本发明灯罩的设计为大过半球形式,增加透光角度,且将LED发光元件做成钻石体结构,实现多方位正反面照射,泡内散热装置可对泡内散热片与灯体内散热片进行强制通风冷却。



1. 具有钻石体发光面的大光度角球泡,其特征在于:包括:

灯头绝缘体:卡设在灯体上;

灯体:连接泡内散热装置与灯头绝缘体;

灯罩:与泡内散热装置配合,为透明或半透明大半球面结构;

钻石体与LED发光组件:设置在灯罩内近中心位置,包括有基板组:其上设有LED光源,正面设有用于相互连接的焊点;柔性接桥:连接设置在基板组间电路连接;所述的基板组与柔性接桥连接形成钻石多面体导热结构;

泡内散热装置:与灯头,灯体及灯罩配合形成进出风气流通道;

所述的泡内散热装置的结构为:灯头上设有通风口与灯体内腔连通,灯体内腔设有微型风扇,一限流板设置在微型风扇下方,限流板卡设在一双向散热体上,双向散热体一端卡设在灯体上,另一端与灯罩配合,双向散热体上设有通风孔连通灯罩内腔及灯体内腔,且双向散热体与灯罩配合处形成通风口与灯头上的通风口连通形成气流通道,双向散热体中间另搭设有一导热柱,该导热柱另一端与钻石体发光面的LED发光单元固接实现热传导,且在灯罩内配合双向散热体处另设置有表面经热处理的导风反光板。

2. 如权利要求1所述的具有钻石体发光面的大光度角球泡,其特征在于:所述的柔性接桥为柔性贴片式接桥,由柔性件包覆导电片组成,其连接在相邻基板间。

3. 如权利要求1所述的具有钻石体发光面的大光度角球泡,其特征在于:所述的柔性接桥为柔性跳线式接桥,由柔性件包覆导线组成,其连接在相邻基板间。

4. 如权利要求2所述的具有钻石体发光面的大光度角球泡,其特征在于:所述的柔性贴片式接桥为柔性且绝缘性硅橡胶包覆两条磷铜导电片的组合体。

5. 如权利要求3所述的具有钻石体发光面的大光度角球泡,其特征在于:所述的柔性跳线式接桥为柔性且绝缘性塑料包覆圆形磷铜导线跳线。

## 具有钻石体发光面的大光度角球泡

### 技术领域

[0001] 本发明属于电子技术领域,涉及一种球泡灯,尤其与一种具有钻石体发光面的大光度角球泡有关。

### 背景技术

[0002] 现有的 LED 大光度角球泡灯中,一般将 LED 光源组合以平面布局安装在灯体内设有散热装置上。这种结构的 LED 球泡缺点在于:此类的 LED 都是将多颗 LED 发光二极管直接焊接在一块平面基板上,然后装在一个散热底座上,再罩上灯罩加上透镜进行配光。由于 LED 发光二极管是一种固定角度的点光源,其光强值从中心向两边由高变低,因此造成 LED 灯的出光角度有限;透镜调节出光角度也有限,难以获得大的出光角。且装配在散热装置平面上,由于为平面布置,完全不能进行角度调节,想要达到 180° 以上很难实现。

### 发明内容

[0003] 本发明目的在于解决以上的问题,提供一种具有钻石体发光面的大光度角球泡结构,可实现大角度光照,让球泡背部也有较强的光照度,也能散热要求,可增加使用寿命。

[0004] 为达成上述目的,本发明采用如下技术方案:

[0005] 具有钻石体发光面的大光度角球泡,包括:

[0006] 灯头绝缘体:卡设在灯体上;

[0007] 灯体:连接泡内散热装置与灯头绝缘体;

[0008] 灯罩:与泡内散热装置配合,为透明或半透明大半球面结构;

[0009] 钻石体与 LED 发光组件:设置在灯罩内近中心位置,包括有基板组;其上设有 LED 光源,正面设有用于相互连接的焊点;柔性接桥:连接设置在基板组间电路连接;所述的基板组与柔性接桥连接形成钻石多面体导热结构。

[0010] 泡内散热装置:与灯头,灯体及灯罩配合形成进出风气流通道。

[0011] 所述的泡内散热装置的结构为:灯头绝缘体上设有通风口与灯体内腔连通,灯体内腔设有微型风扇,一限流板设置在微型风扇下方,限流板卡设在一双向散热体上,双向散热体一端卡设在灯体上,另一端与灯罩配合,双向散热体上设有通风孔连通灯罩内腔及灯体内腔,且双向散热体与灯罩配合处形成通风口与灯头上的通风口连通形成气流通道,双向散热体中间另搭设有一导热柱,该导热柱另一端与钻石体发光面的 LED 发光单元固接实现热传导,且在灯罩内配合双向散热体处另设置有表面经热处理的导风反光板。

[0012] 所述的柔性接桥为柔性贴片式接桥,由柔性件包覆导电片组成,其连接在相邻基板间。

[0013] 所述的柔性接桥为柔性跳线式接桥,由柔性件包覆导线组成,其连接在相邻基板间。

[0014] 所述的柔性贴片式接桥为柔性且绝缘性硅橡胶包覆两条磷铜导电片的组合体。

[0015] 所述的柔性跳线式接桥为柔性且绝缘性塑料包覆圆形磷铜导线跳线。

[0016] 采用上述技术方案,本发明灯罩的设计为大过半球形式,增加了透光角度,且将LED发光元件做成类似钻石体结构,其正反向设有相应角度的N面多面体,起热传导与光源固定作用,可实现多方位正反面照射,同时,还将钻石体发光面设置在灯罩近中心位置,利于加大光照角度,由此,在散热面积减少的情况下,为达到热交换控制温度,泡内散热装置可对泡内散热片与灯体内散热片进行强制通风冷却,将热空所从通气道排出,以达到热交换的温度要求,同时也对驱动部分实现冷却。

#### 附图说明

- [0017] 图1为本发明实施例一的结构示意图;
- [0018] 图2为本发明实施例二的结构示意图;
- [0019] 图3为本发明实施例的钻石体结构示意图一;
- [0020] 图4为本发明实施例的钻石体结构示意图二;
- [0021] 图5为本发明实施例的导热柱结构示意图;
- [0022] 图6为本发明实施例的导风反光罩结构示意图一;
- [0023] 图7为本发明实施例的导风反光罩结构示意图二;
- [0024] 图8为本发明实施例的灯罩结构示意图;
- [0025] 图9为本发明实施例的柔性贴片接桥结构示意图一;
- [0026] 图10为本发明实施例的柔性贴片接桥结构示意图二;
- [0027] 图11为本发明实施例的柔性跳线接桥结构示意图一;
- [0028] 图12为本发明实施例的柔性跳线接桥结构示意图二;
- [0029] 图13为本发明实施例的双面散热体的结构示意图一;
- [0030] 图14为本发明实施例的双面散热体的结构示意图二。

#### 具体实施方式

[0031] 以下结合附图及实施例对本发明详述。

[0032] 如图1—图14所示的本发明的实施方式,具有钻石体发光面的大光度角球泡,包括:灯头绝缘体1:卡设在灯体上;灯体2:连接泡内散热装置与灯头绝缘体;灯罩3:与泡内散热装置配合,为大半球面结构;钻石体多面体与LED发光组件4:设置在灯罩内近中心位置,可用自生凸台固定发光组件;还包括基板41:其上设有LED光源,正面设有供相互连接的焊点,背面贴导热膜;柔性接桥42:连接设置在基板间定位,所述的基板与柔性接桥连接形成钻石多面体导热结构;泡内散热装置5:连接灯体及灯罩形成进出风气流通道。

[0033] 所述的泡内散热装置的结构为:灯头绝缘体上设有通风口51与灯体内腔连通,灯体内腔设有微型风扇52,一限流板53设置在微型风扇下方,限流板卡设在一双向散热体54上,双向散热体54一端卡设在灯体上,另一端与灯罩配合,双向散热体上设有通风孔55连通灯罩内腔及灯体内腔,且双向散热体与灯罩配合处形成通风口56与灯头上的通风口51连通形成气流通道,双向散热体中间另搭设有一导热柱57,该导热柱另一端与钻石体发光面的LED发光单元固接实现热传导,且在灯罩内配合双向散热体处另设置有表面经热处理的导风反光板58。

[0034] 所述的柔性接桥42可为柔性贴片式接桥,由柔性件包覆导电片组成,其连接在相

邻基板间,具体的可为柔性且绝缘性硅橡胶包覆两条磷铜导电片的组合体;所述的柔性接桥可为柔性跳线式接桥,由柔性件包覆导线组成,其连接在相邻基板间,具体的可为柔性且绝缘性塑料包覆圆形磷铜导线跳线。

[0035] 本发明可实现发光面大于 270 度,灯罩的设计为大过半球形式,增加了透光角度,且将 LED 发光元件做成钻石体结构,其正反向有相应角度的 N 面多面体(实施例中以双六棱截台为例,应用时以配光设计为基础设定面的数量),起热传导与光源固定作用,可实现多方位正反面照射,同时,还将钻石体发光面设置在灯罩近中心位置,利于加大光照角度,配合设置的高导热材料的导热柱,将钻石体导热安装体与双向散热体连接,实现热传导,导热柱为纯铜管冷锻成型,采用中空结构,无切削加工,可降低成本,两端用圆锥连接,实现零间隙配合利于热传导,在泡内散热片部位还设置了导风反光罩,能使空气集中在泡内散热片部位流通,用铆压方式固定,实现无螺丝钉连接,连接牢固可靠,可增加热传导能力,导风反光罩外表面进行电镀处理,充分利用背部光,提高光照效率,在灯体内另设有限流板,使空气集中在壳内流通,双向散热体上设有通风孔,使灯体与灯罩连通,灯罩与双向散热体配合处及灯头肩部均有通气口与外部连通,使各部分形成一个通道让空气进行冷热交换,达到散热目的,同时也对驱动部分实现冷却。

[0036] 钻石形导热安装体必须与柔性接桥连接基板组配合应用,特别适用于大功率灯具和全方位照射灯具。

[0037] 大过半球的灯罩与双向散热体以卡口方式连接,利用塑料的弹性特性,使之与双向散热体卡槽底部紧扣,不需胶水粘连,且双向散热体的卡槽底部设有防转小槽,以达到灯罩安装后不会转动的要求。

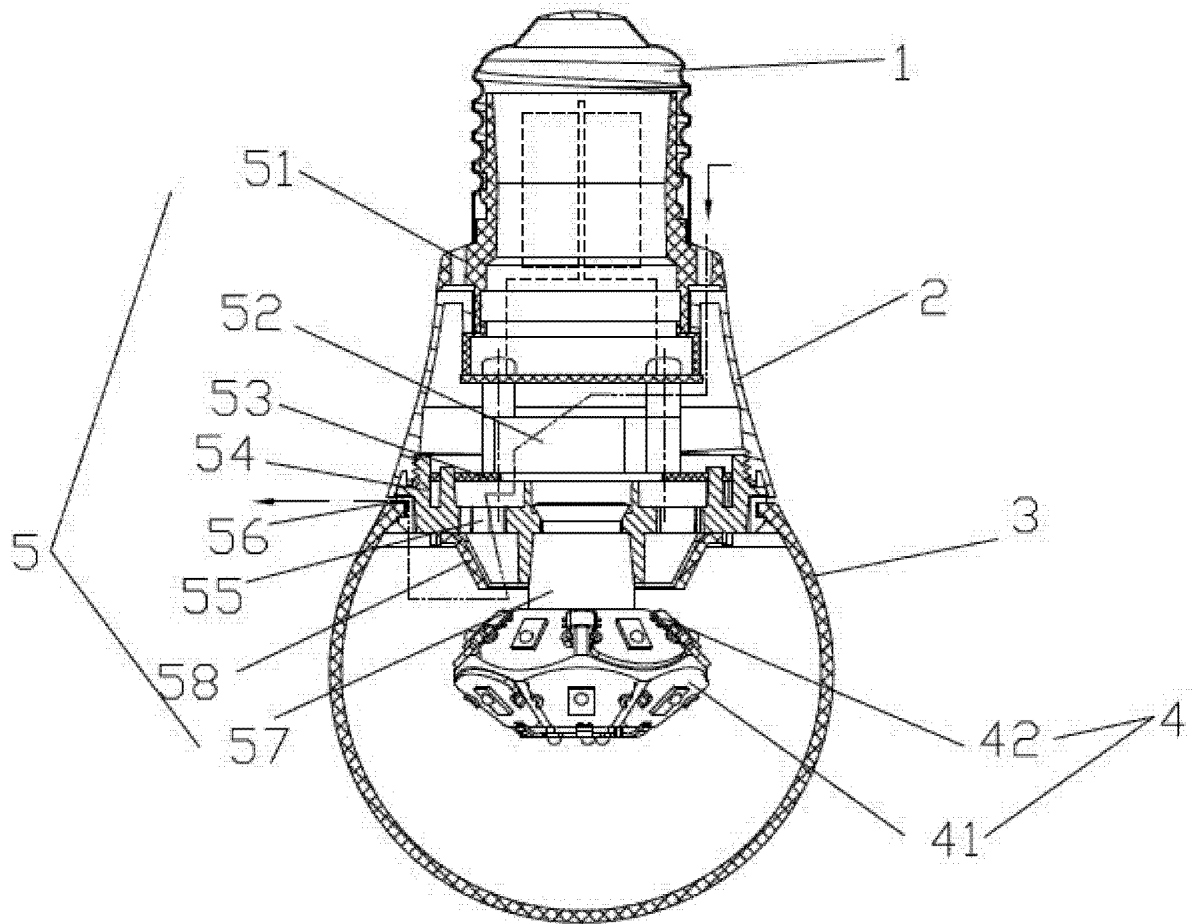


图 1

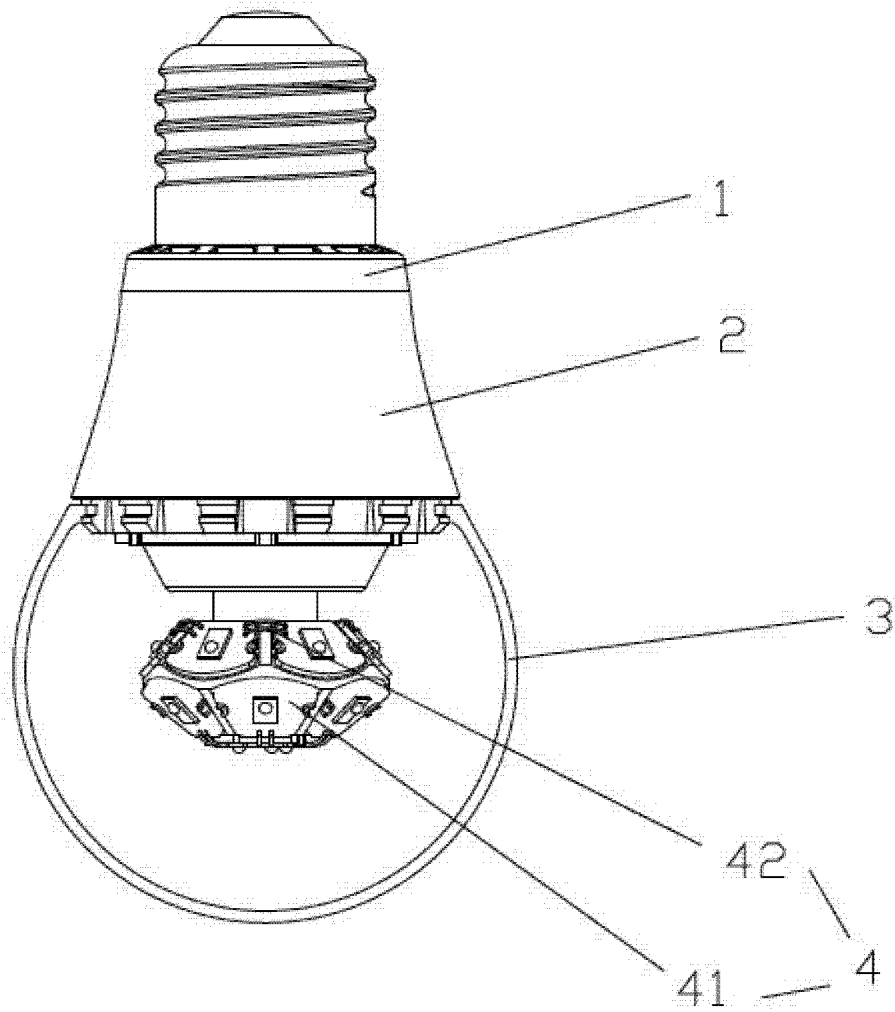


图 2

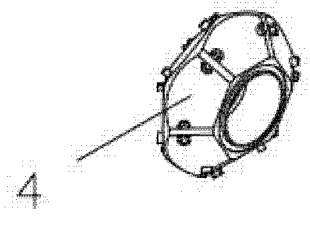


图 3

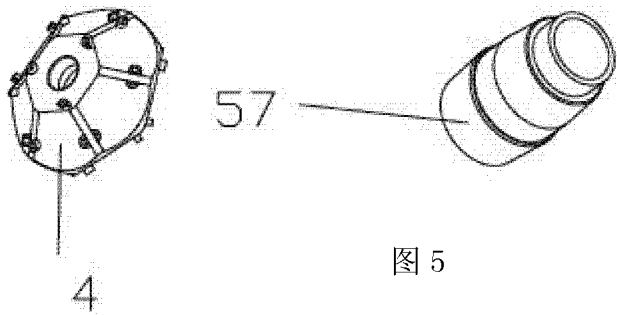


图 4

图 5

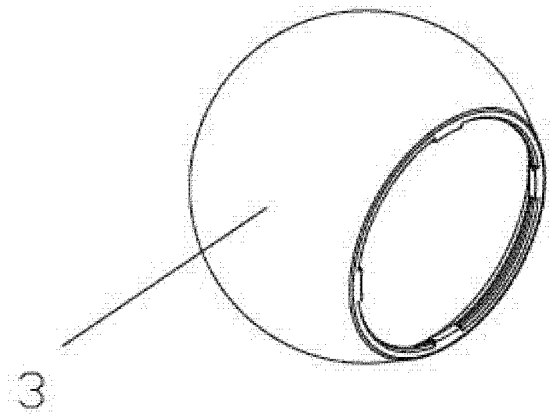


图 6

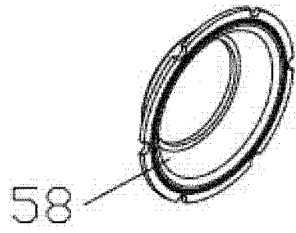


图 7

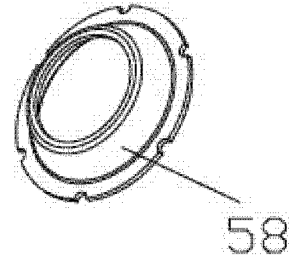


图 8

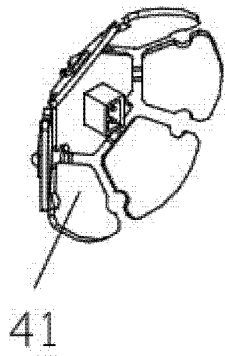


图 9

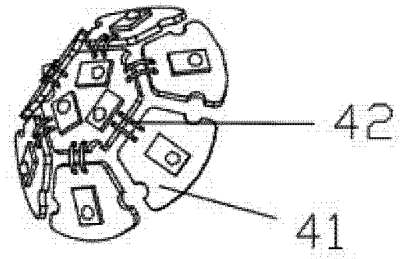


图 10

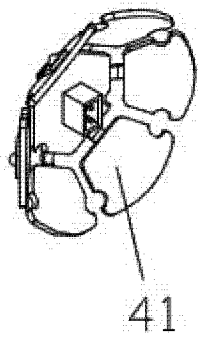


图 11

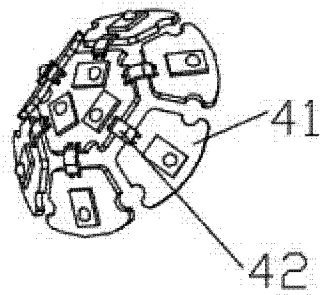


图 12



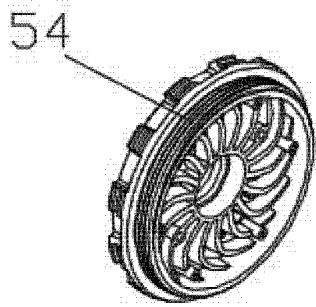


图 13

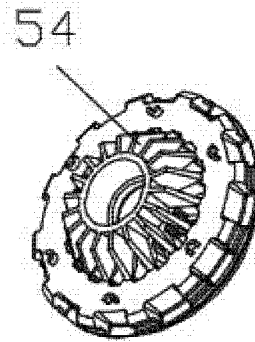


图 14