



(12) 发明专利申请

(10) 申请公布号 CN 102989076 A

(43) 申请公布日 2013. 03. 27

(21) 申请号 201210589878. 4

(22) 申请日 2012. 12. 27

(71) 申请人 张平平

地址 313009 浙江省湖州市南浔镇适园桥西
高龙小区 6-2-501 室

(72) 发明人 张平平

(51) Int. Cl.

A61M 16/06 (2006. 01)

A61M 16/10 (2006. 01)

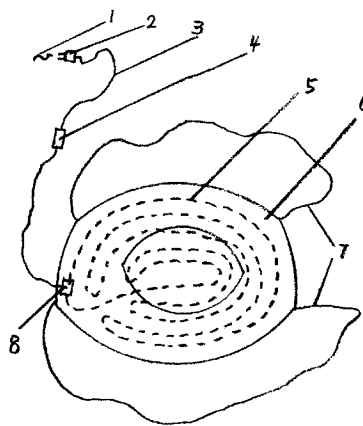
权利要求书 1 页 说明书 3 页 附图 5 页

(54) 发明名称

用热空气热敷呼吸道治病的方法和呼吸装置

(57) 摘要

本发明公开一种用热空气热敷呼吸道治病的方法和呼吸装置,其方法是把冷空气加热到呼吸道比较温暖舒适的温热范围来热敷呼吸道,热空气可以使收缩或痉挛的呼吸道血管和呼吸肌舒张,让咳嗽、打喷嚏等冷缩反应消退;热空气中的热氧还可以在人的肺部与红血球结合成热血来加大热血循环的血流量,从而让呼吸道红肿或高水压充血处的鼻涕、痰液或其他体液也迅速随着热血循环流散或蒸出,使鼻腔和气管顺畅;热血循环不仅可以增强颈动脉的血流动力来营养或增强呼吸系统的抵抗力,让头痛、咽喉炎和扁桃体炎都迅速治愈;而且还有利全身对热氧的利用,增强全身对疾病的抵抗力,特别是对发热病人,更容易使其发汗降低血管内水压去血阻,化肿、消炎、退烧。



1. 用热空气热敷呼吸道治病的方法和呼吸装置其特征就是：利用用热空气热敷呼吸道治病的呼吸装置把热空气吹入、输入或利用人的自主呼吸吸入人的呼吸道内，对人的呼吸道进行热敷。

2. 根据权利要求1用热空气热敷呼吸道治病的呼吸装置的技术特征就是：让交流电或直流电(1)通过电源插头(2)、电线(3)、调温开关(4)、温控开关(8)、电热丝(5)或电热膜或碳纤维电热体(12)等电热元件把空气加热；并用呼吸罩(6)或头盔(11)、宽紧带或扣件(7)等物件让热空气在人的鼻孔和口腔前用人的自主呼吸吸入呼吸道内进行热敷如图1、图2等。

3. 根据权利要求1用热空气热敷呼吸道治病的呼吸装置还可以利用热风机(16)来将加热空气吹入到人的呼吸道内进行热敷如图3。

4. 根据权利要求1用热空气热敷呼吸道治病的呼吸装置还可以在热敷呼吸道的呼吸装置外增加用输氧管(17)把氧气跟热空气混在一起输入人的呼吸道内进行热敷的增氧装置如图4。

5. 根据权利要求1用热空气热敷呼吸道治病的呼吸装置可以制造成在热空气锅(23)中先生产出热空气，然后，再在热空气锅盖(20)上用输气管(21)通过输气孔(22)将热空气从口或鼻孔输入人的呼吸道内热敷如图5。

6. 根据权利要求1、5用热空气热敷呼吸道治病的呼吸装置可以在生产热空气的热空气锅底上加上热水(24)在人的口腔、鼻腔内外和呼吸道内都进行加湿热敷如图5。

用热空气热敷呼吸道治病的方法和呼吸装置

技术领域

[0001] 本发明涉及一种医疗保健的方法和装置,特别是一种用热空气热敷呼吸道治病的方法和呼吸装置。

背景技术

[0002] 人们在冷空气进入呼吸道或受凉风刺激的环境下,热胀冷缩和神经敏感时会使呼吸道血管和肌肉收缩,但是,由于颈动脉血管的收缩程度受到热胀冷缩和神经敏感的影响比较小或相反,因此,动脉血管里血液流动的延伸动力仍然较强,这样就会使其他收缩程度较大的血管里产生高水压或血管充血或肌肉痉挛。

[0003] 血管收缩、高水压充血就会使血液拥堵、供血不足、营养不良、抵抗力下降,还会使血管里的水分、盐或其他营养物被迫从血管管壁里渗透出来形成涕液和痰液。

[0004] 因此,体质虚弱或体质过敏的人的鼻腔在血管收缩、供血不畅或高水压充血时,就会产生鼻塞、流鼻涕或鼻腔高水压充血性出血等症状;咽喉和扁桃体在血管收缩、高水压充血时,因为供血不畅、营养不良、抵抗力下降,也会产生充血性血管拥堵、红肿或发炎或细菌感染。

[0005] 又由于静脉和毛细血管网收缩不但可以使血液在这些血管里循环速度变慢,产生拥挤充血,并且还会使神经系统利用冷痒的敏感来刺激大脑产生持续咳嗽、打喷嚏或加大动脉供血等增加热能的反应,同时却减弱了人体对感冒病细菌的抵抗力;特别是到了春天,由于呼吸道肌肉组织和血管收缩长期供血不充足、营养不良,因此,就会降低呼吸道对传染病细菌的抵抗力;再加上呼吸道的传染病细菌在春暖复苏以后,更容易大量繁殖传播,从而使得呼吸道传染病更容易产生大面积传播。

[0006] 因此,随着冷空气的来临时,人们就会利用口罩、头套(如帽子或头盔等等)来阻挡冷空气对人的冷刺激。

[0007] 但是,当天气寒冷,环境温度过低时,呼吸道患者即使带上口罩、帽子、头套等仍然会有伤风感冒和咽喉炎、扁桃体炎、气管炎咳嗽、肺发炎、头痛等等冷毛病的发生。

[0008] 因此,就有人发明了电热口罩、具有温热功能的口罩、以及治感冒口套、杯式感冒理疗器械等的医保器械。

[0009] 可是,由于这些发明人对于伤风感冒产生的原理还没有比较清晰的说明、发明程度不够、电热温度还不够高等原因,因此还无法得到社会市场足够的认同而成为商品。

[0010] 又如治感冒口套和杯式感冒理疗器等产品虽然可以产生 45 度左右的低温水蒸气来防治感冒,就是因为结构复杂或操作不方便或成本高也无法推广。

[0011] 美国发明者罗伯特拉西尔研制出一种电吹风机,热风温度不超过 45℃,每天对患者鼻孔吹风数次,也可达到治疗伤风感冒的效果。缺点也还是成本较高、不易携带或不方便操作等等原因也无法普及。

[0012] 本发明人几十年以来,每年冬天都会伤风咳嗽、咽喉或扁桃体炎等,特别是在冬天晨练时,只要张口呼吸到一口冷空气,就会嗓子长时间发痒,并且长时间持续咳嗽不止。

[0013] 因此, 本发明人就对冷空气对人体呼吸系统刺激的原理进行了几十年的摸索试验, 先后用电热衣服和电热领圈或电热热敷块来防治, 虽然有效, 但是也很难在市场上推广。

[0014] 为此, 本发明人又发明了这种“用热空气热敷呼吸道治病的方法和呼吸装置”提供给自己的呼吸道使用, 因为操作方便、效果不错, 所以特地在此申请了发明专利。

发明内容

[0015] 用热空气热敷呼吸道治病的办法和呼吸装置就是把一种用热空气热敷呼吸道治病的呼吸装置穿戴或设置在使用它的人的鼻口面前, 把冷空气加热到 60 度以下并且能让人感觉到舒适不烫的温热空气, 利用人的自主呼吸把它吸入到呼吸道内对呼吸道进行热敷; 也可以用热风机或输气管把热空气吹入人的呼吸道内热敷。

[0016] 通过温热空气对呼吸道的热敷更容易让呼吸系统的血管舒张、血管内水压下降、血流量增大、抵抗力增强, 使咳嗽、打喷嚏等冷反应消退。

[0017] 由于利用热空气对呼吸道的热敷还有利于让热空气中的热氧在肺中与红血球附和或结合成热血通过血液循环流遍全身, 从而也使占全身百分之四十左右的热血流量通过颈部动脉回流到头部, 把因为头部血管收缩供血不足而导致的头痛或因为颅脑内血管充血所引起的头痛脑热也一扫而光; 使咽喉发痒、咳嗽以及咽喉肿痛发炎或扁桃体炎被热血迅速治愈; 也使得涕、痰液体通过热血循环得以流走或蒸发消退。

[0018] 由于热空气中的热氧气在肺中与红血球结合的热血循环不但可以增强营养供应, 而且还能在加装增加氧气装置增加氧气供应, 解除人体的部分器官氧气营养不足的问题, 从而增强人体全身对疾病的抵抗能力。

[0019] 又由于热血循环更容易使人体就像锻炼身体一样强身健体地出汗, 从而降低血管里面水份的含量, 特别是对于发烧病人, 更容易使他的血管里面蒸发出汗水来降低血管里的水压、去血阻, 并且增加血流量来消炎、退肿、退烧。

[0020] 实验证明当因为寒冷使人头痛、鼻塞时, 只要将用热空气热敷呼吸道治病的呼吸装置配合全身保暖用上几分钟就会感到有一种气通神怡的舒服感觉; 如果一不小心使咽喉炎症或扁桃体肿痛的伤风感冒症状来临时, 只要戴上用热空气热敷呼吸道治病的呼吸装置睡上一觉, 就会让咽喉肿痛消肿化痰, 让伤风感冒戛然而止。

附图说明

[0021] 图 1 是一种用交流电电热空气热敷呼吸道治病的呼吸装置。

[0022] 图 2 是一种交、直流电两用头盔形电热空气热敷呼吸道的呼吸装置。

[0023] 图 3 是一种热风吹入型用电热空气热敷呼吸道治病的呼吸装置。

[0024] 图 4 是一种增氧型用电热空气热敷呼吸道治病的呼吸装置。

[0025] 图 5 是一种增湿型用热空气热敷呼吸道治病的呼吸装置。

具体实施方式

[0026] 以下结合附图对本发明的具体实施方式作进一步说明。

[0027] 如图 1 所示: 图 1 是一种用交流电电热空气热敷呼吸道治病的呼吸装置, 交流电

(1) 通过电源插头 (2)、电线 (3)、调温开关 (4)、温控开关 (8)、电热丝 (5) 等电热元件把空气加热 ; 并且用呼吸罩 (6)、宽紧带或扣件 (7) 等物件把热空气供置在人的鼻子和口腔前面供人的呼吸道吸入热敷如图 1。

[0028] 图 1 中所述的呼吸罩 (6) 可以做成圆形、口罩形状、也可以做成三角形、梯形或其他形状。

[0029] 图 1 中所述的呼吸罩 (6) 可以是网片形状通风透气。

[0030] 图 1 中所述的呼吸罩 (6) 也可以由阻燃织物组成保暖层, 并且在口鼻呼吸处内外开有通气口, 内侧面有小半个左右不规则形或椭球形的立体储气空间。

[0031] 如图 2 所示 : 图 2 是一种交、直流电两用头盔形用电热空气热敷呼吸道的呼吸装置, 它既可以用干电池 (10) 用作直流电源 (1) 通过电线 (3)、开关 (9)、电热膜或碳纤维电热体 (12) 等电热元件把头盔 (11) 内和呼吸罩 (6) 内外的冷空气加热 ; 也可以用交流电 (1) 通过电源插头 (2)、电线 (3)、变压器 (15)、调温开关 (4)、插孔块 (14)、内插头 (13)、电热膜或碳纤维电热体 (12) 等电热元件把头盔 (11) 内和呼吸罩 (6) 内外的冷空气加热, 并且用加热后的热空气供人的呼吸道吸入热敷使用。

[0032] 如图 3 所示 : 图 3 是一种热风吹入型用电热空气热敷呼吸道治病的呼吸装置, 交流电 (1) 通过电源插头 (2)、电线 (3)、调温开关 (4)、温控开关 (8)、热风机 (16) 等电热元件把冷空气加热 ; 并且用呼吸罩 (6)、宽紧带或扣件 (7) 等物件把加热空气供置在人的口鼻前面吹入人的呼吸道内热敷。

[0033] 如图 4 所示 : 图 4 是一种增氧型用电热空气热敷呼吸道治病的呼吸装置, 其主要特征是在于它的呼吸装置除了多了一个雷锋帽 (19) 以及交流电 (1) 通过电源插头 (2)、电线 (3)、调温开关 (4)、温控开关 (8)、电热丝 (5) 等电热元件把空气加热 ; 并且用呼吸罩 (6)、宽紧带或扣件 (7) 等物件把热空气供置在人的鼻子和口腔前面供人的呼吸道吸入热敷以外, 还在雷锋帽 (19) 上面增加了一个氧气袋 (18) ; 而且氧气袋 (18) 里的氧气可以通过输氧气管 (17)、阀门 (20) 把氧气和热空气混在一起输入人的呼吸道内, 对人的呼吸道进行热敷。

[0034] 如图 5 所示 : 图 5 是一种增湿型用热空气热敷呼吸道治病的呼吸装置, 在图中热空气锅 (23) 的锅底上有热水 (24), 热水所产生的水蒸气可以与热风机 (16) 所生产的热空气混在一起通过热空气锅锅盖 (20) 上的输气管 (21) 管孔里从输气管中流到加湿热空气出气口 (22) 流入人的鼻孔或口腔内对人的呼吸道进行热敷。

[0035] 如果不用热风机 (16), 也可以把热水 (24) 放在一个没有盖子的杯子里放置在热空气锅 (23) 中, 并且用炉子对热空气锅 (23) 加热, 也可以生产出加湿的热空气。

[0036] 用热空气热敷呼吸道治病的呼吸装置还可以简化成为将电热丝 (5) 直接放在鼻孔处或口腔内加热空气对人的呼吸道进行热敷 ; 也可以把电热丝 (5) 沾上少一些食盐粉直接放在疼痛红肿发炎的扁桃体上用热敷来止痛、去肿、消炎。

[0037] 总之, 在冷空气里用热空气对呼吸道热敷不仅可以直接为呼吸道增加能量 ; 而且还能使热空气中的热氧在肺中和红血球结合成为热血循环以后可以直接增强红血球和白血球以及其他机体动能 ; 因此, 可以直接增强使用它的人对疾病的抵抗能力。

[0038] 由于人的呼吸道极少数会有创伤性出血的情况存在, 因此, 用热空气热敷呼吸道治病的方法也极少会产生增加创伤性出血的副作用。

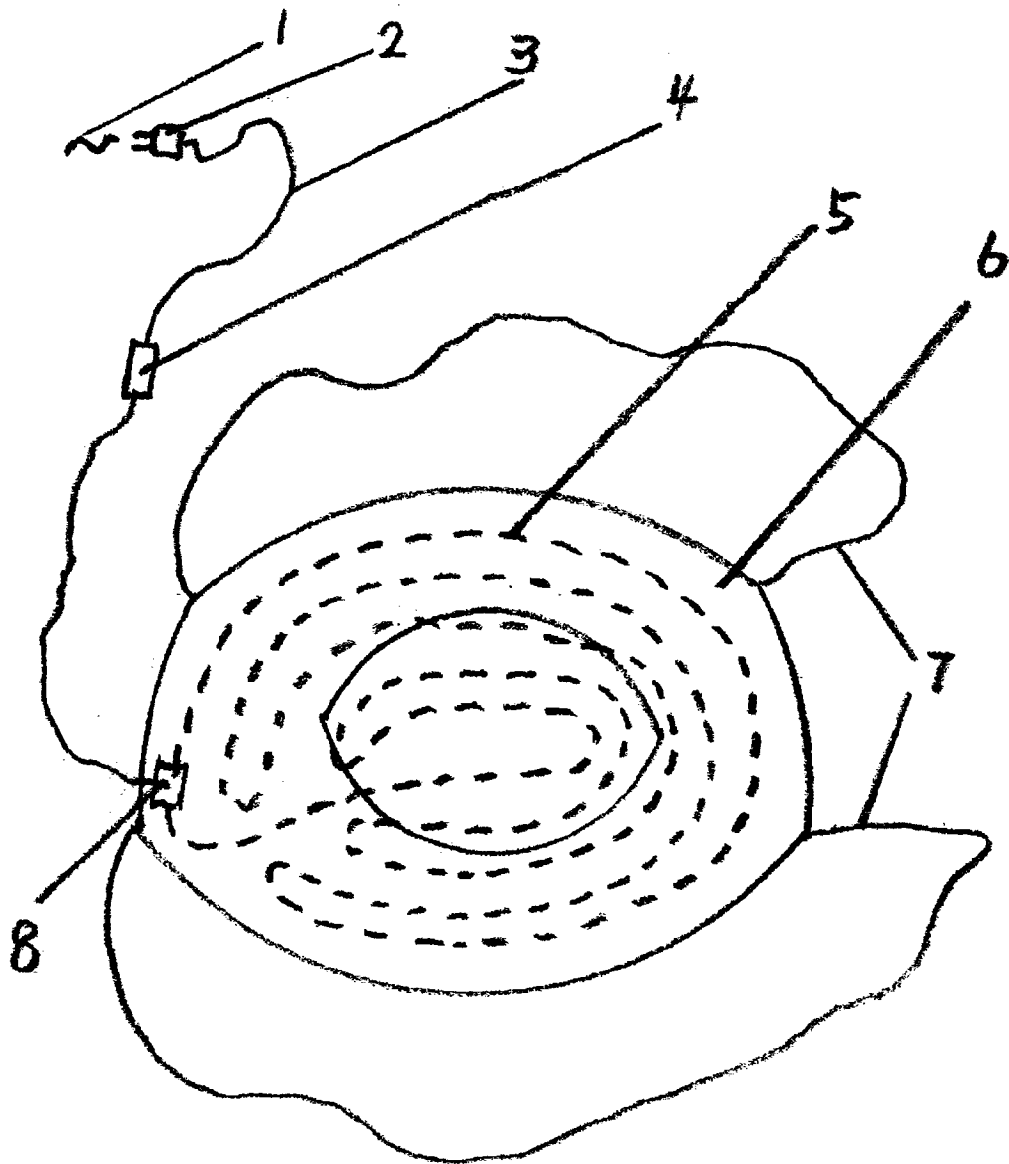


图 1

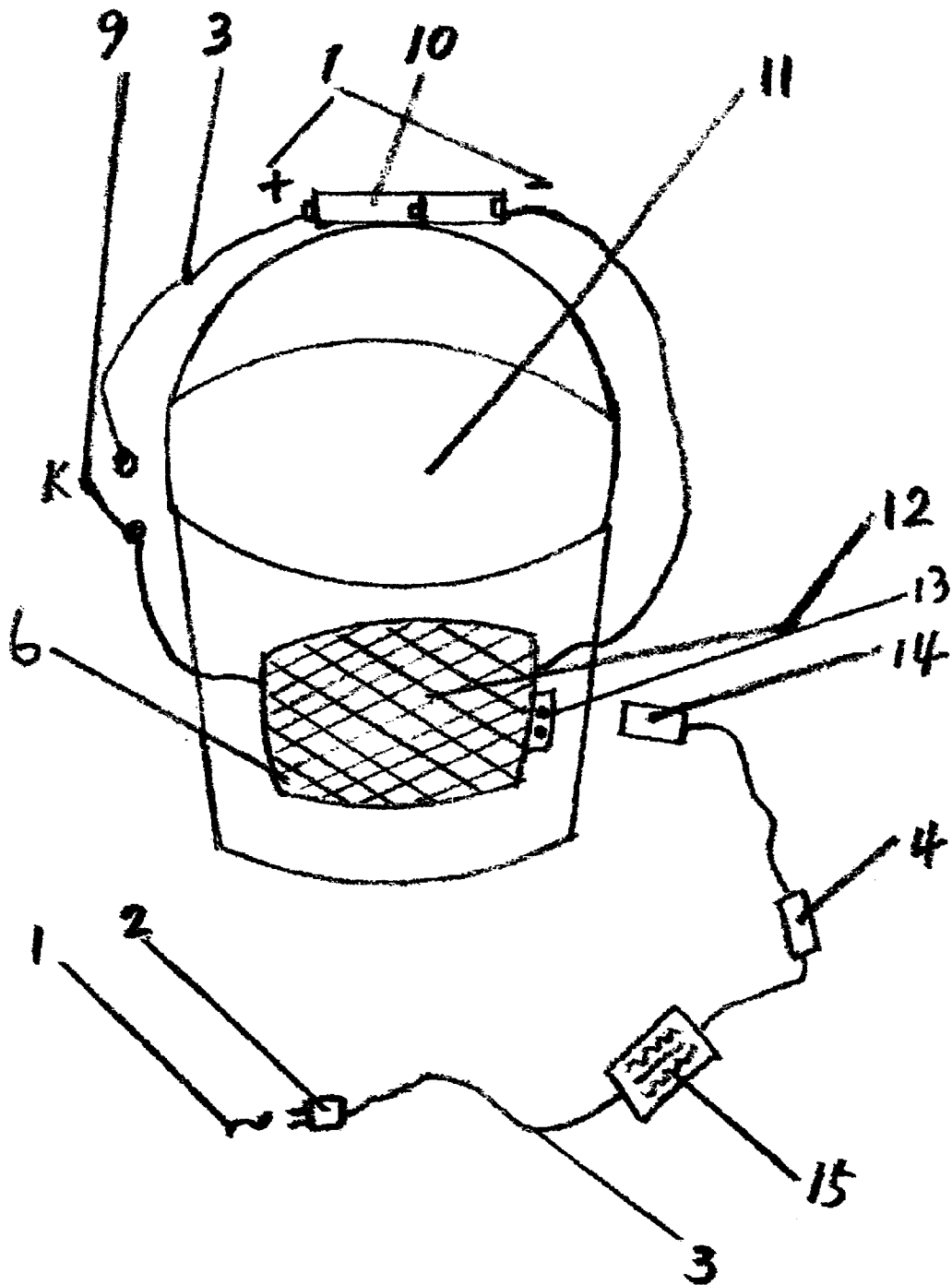


图 2

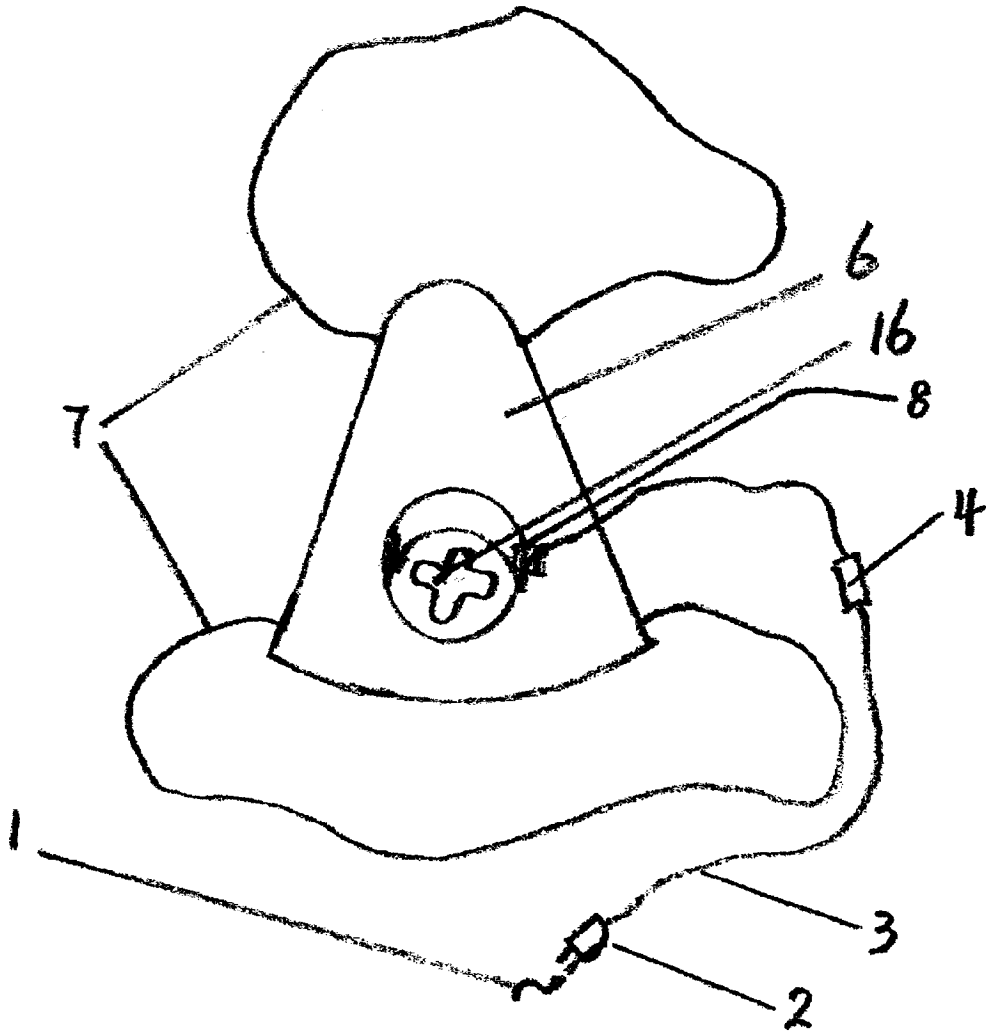


图 3

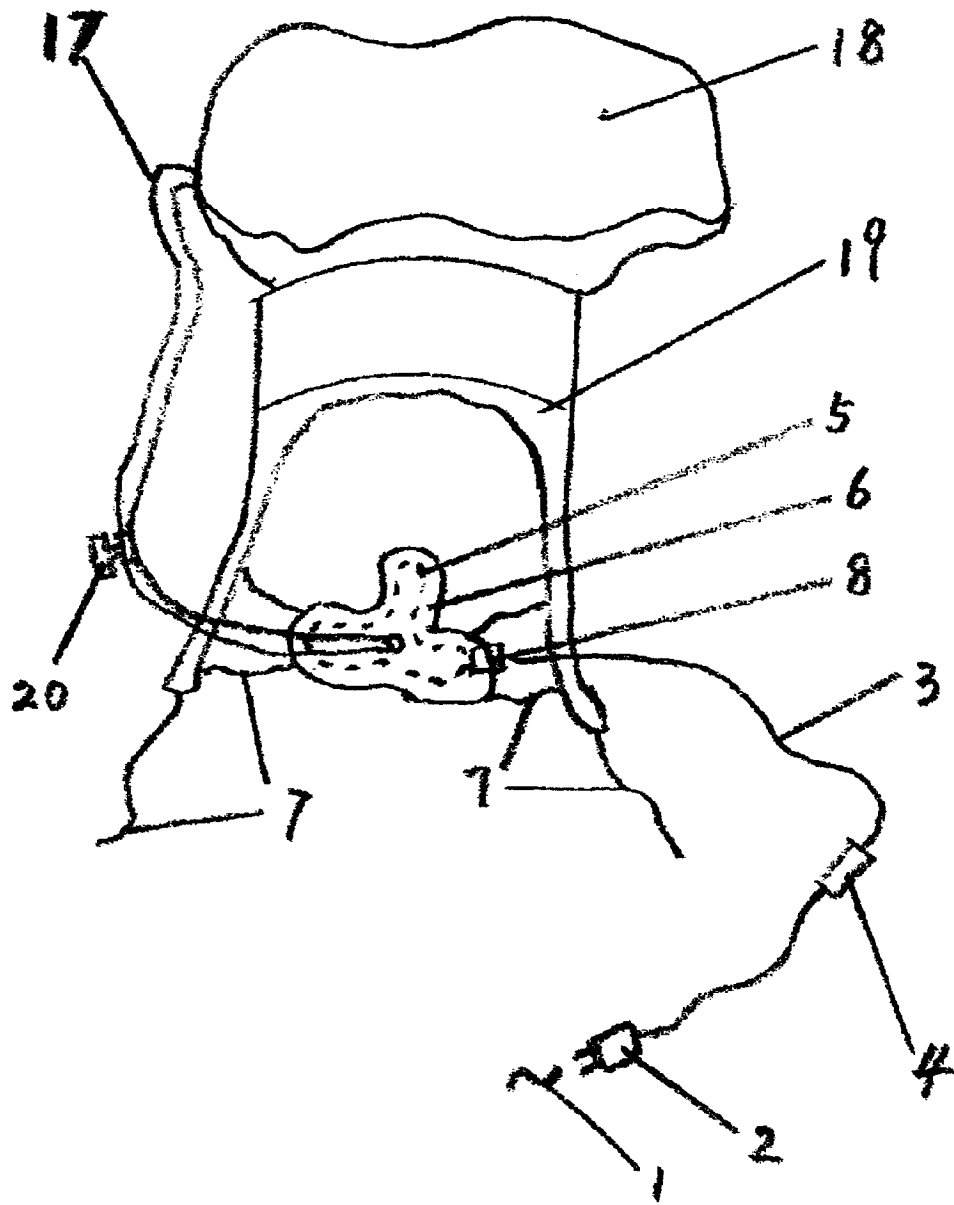


图 4

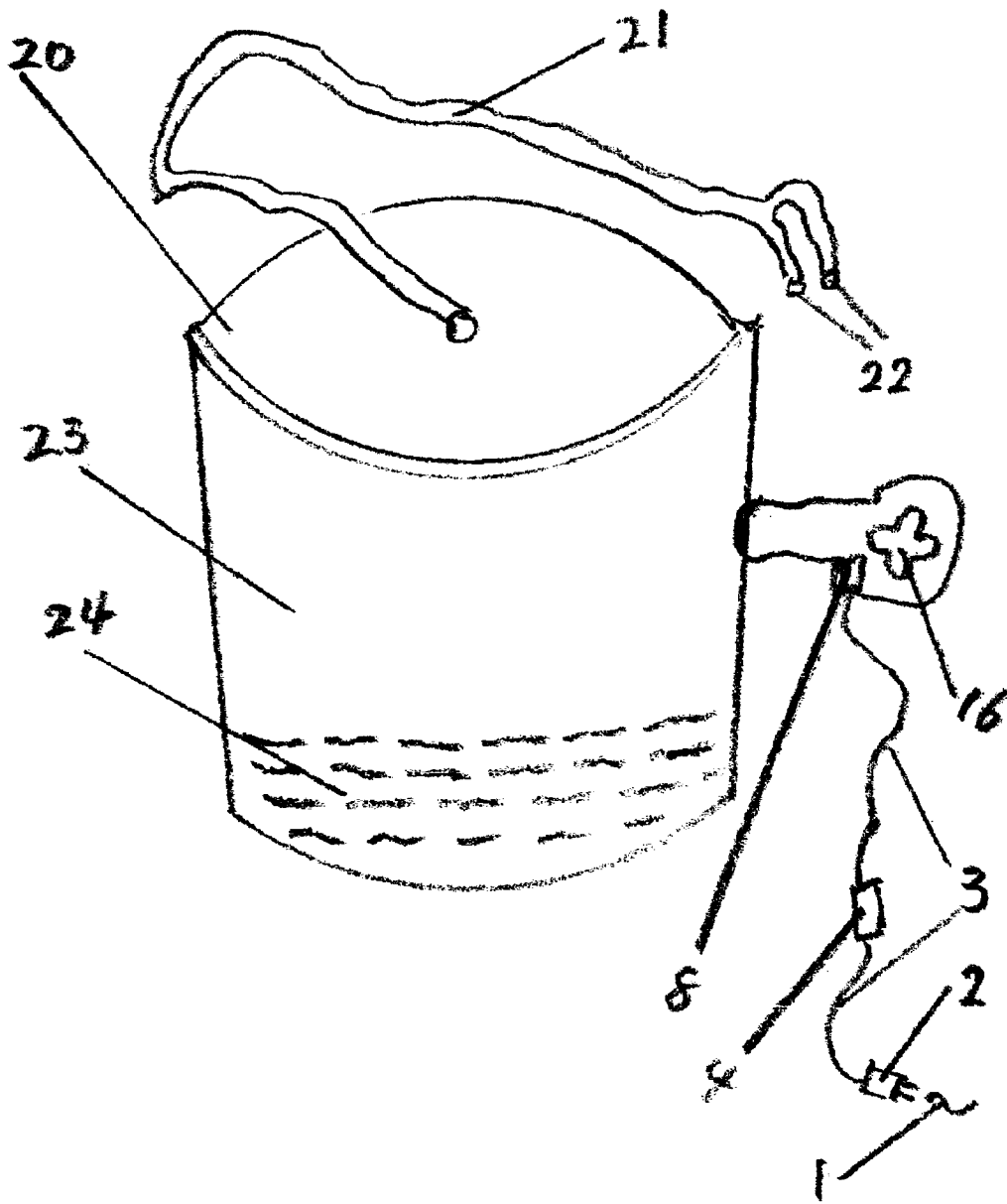


图 5