



(19) 대한민국특허청(KR)  
(12) 공개특허공보(A)

(11) 공개번호 10-2010-0053144  
(43) 공개일자 2010년05월20일

- |  |   |
|--|---|
| (51) Int. Cl.<br><b>H04B 1/40</b> (2006.01)<br>(21) 출원번호 10-2008-0112132<br>(22) 출원일자 2008년11월12일<br>심사청구일자 없음 | (71) 출원인<br><b>삼성전자주식회사</b><br>경기도 수원시 영통구 매탄동 416<br>(72) 발명자<br><b>이영범</b><br>경기도 수원시 영통구 매탄동 1239-8 101호<br>(74) 대리인<br><b>윤동열</b> |
|--|---|

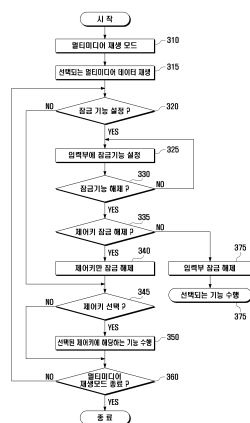
전체 청구항 수 : 총 12 항

**(54) 휴대 단말기 및 그 휴대 단말기에서 잠금 기능 제어 방법**

**(57) 요약**

본 발명은 휴대 단말기 및 그 휴대 단말기에서 잠금 기능을 제어하는 방법에 관한 것으로 멀티 미디어 재생 모드 시, 상기 멀티 미디어 재생 모드를 제어할 수 있는 제어키를 포함하는 입력부에 상기 잠금 기능을 설정하는 과정; 상기 잠금 기능 해제하기 위한 기능이 선택되면, 상기 선택된 기능이 제어키 잠금 해제를 위해 선택된 기능키인지를 판단하는 과정; 상기 제어키 잠금 해제를 위해 선택된 기능키이면, 상기 입력부를 구성하는 전체 키 중에서 제어키에 설정된 상기 잠금 기능을 해제하는 과정; 상기 잠금 기능이 해제된 제어키 중에서 선택되는 제어키에 해당하는 기능을 수행하는 과정을 갖는다.

**대표도 - 도3**



## 특허청구의 범위

### 청구항 1

입력부에 잠금 기능을 설정할 수 있는 휴대 단말기의 잠금 기능 제어 방법에 있어서,

멀티 미디어 재생 모드시, 상기 멀티 미디어 재생 모드를 제어할 수 있는 제어키를 포함하는 입력부에 상기 잠금 기능을 설정하는 과정;

상기 잠금 기능 해제하기 위한 기능키가 선택되면, 상기 선택된 기능키가 제어키 잠금 해제를 위해 선택된 기능키인지를 판단하는 과정;

상기 제어키 잠금 해제를 위해 선택된 기능키이면, 상기 입력부를 구성하는 전체 키 중에서 제어키에 설정된 상기 잠금 기능을 해제하는 과정;

상기 잠금 기능이 해제된 제어키 중에서 선택되는 제어키에 해당하는 기능을 수행하는 과정을 포함하는 잠금 기능 제어 방법.

### 청구항 2

제1항에 있어서, 상기 제어키 잠금 해제를 위해 선택된 기능키인지를 판단하는 과정은

상기 잠금 기능을 해제하기 위한 기능키가 선택되면, 상기 기능키가 입력되는 시간을 확인하는 과정;

상기 기능키가 입력되는 시간이 미리 설정된 시간보다 짧으면, 상기 제어키 잠금 해제를 위해 선택된 기능키로 판단하는 과정임을 특징으로 하는 잠금 기능 제어 방법.

### 청구항 3

제2항에 있어서,

상기 기능키가 입력되는 시간이 미리 설정된 시간보다 길면, 상기 입력부를 구성하는 전체 키에 설정된 잠금 기능을 해제하는 과정을 더 구비함을 특징으로 하는 잠금 기능 제어 방법.

### 청구항 4

제1항에 있어서, 상기 멀티 미디어 재생 모드는

MP3 재생 모드, 동영상 재생 모드 또는 디지털 방송 모드 중 어느 하나임을 특징으로 하는 잠금 기능 제어 방법.

### 청구항 5

제1항에 있어서, 상기 입력부는

터치 스크린 또는 키패드 중 어느 하나로 구성됨을 특징으로 하는 잠금 기능 제어 방법.

### 청구항 6

터치 스크린을 구비한 휴대 단말기의 잠금 기능 제어 방법에 있어서,

멀티 미디어 재생 모드시, 상기 터치 스크린에 상기 잠금 기능을 설정하는 과정;

상기 잠금 기능 해제하기 위한 기능키가 선택되면, 상기 선택된 기능키가 제어키 잠금 해제를 위해 선택된 기능키인지를 판단하는 과정;

상기 제어키 잠금 해제를 위해 선택된 기능키이면, 상기 터치 스크린의 전체 영역 중에서 일부 영역에 설정된 잠금 기능을 해제하는 과정;

상기 일부 영역을 통해 감지되는 터치 종류에 따른 기능을 수행하는 과정을 포함하는 잠금 기능 제어 방법.

### 청구항 7

제6항에 있어서, 상기 터치 종류는

플릭, 드래그, 탭 중 어느 하나임을 특징으로 하는 잠금 기능 제어 방법.

**청구항 8**

멀티 미디어 재생 모드를 제어할 수 있는 제어키 및 잠금 기능을 설정 또는 해제하기 위한 기능키를 구비하는 입력부;

상기 입력부에 공급되는 전원을 온 또는 오프할 수 있는 스위치부;

상기 멀티 미디어 재생 모드시, 상기 스위치부를 제어하여 상기 기능키를 제외한 상기 입력부에 구비된 전체 키에 공급되는 전원을 오프하여 잠금 기능을 설정하고, 잠금 기능 해제를 위한 기능키가 선택되면, 상기 선택된 기능키가 제어키 잠금 해제를 위해 입력된 기능키인지 판단하고, 상기 제어키 잠금 해제를 위해 입력된 기능키이면, 상기 입력부에 구비된 상기 제어키에 설정된 상기 잠금 기능을 해제하는 제어부를 포함하는 휴대 단말기.

**청구항 9**

제8항에 있어서, 상기 제어부는

상기 잠금 기능을 해제하기 위한 기능키가 선택되면, 상기 기능키가 입력되는 시간을 확인하고, 상기 기능키가 입력되는 시간이 미리 설정된 시간보다 짧으면, 상기 제어키 잠금 해제를 위해 선택된 기능키로 판단함을 특징으로 하는 휴대 단말기.

**청구항 10**

제9항에 있어서, 상기 제어부는

상기 기능키가 입력되는 시간이 미리 설정된 시간보다 길면, 상기 입력부에 설정된 잠금 기능을 해제하기 위해 선택된 기능키로 판단함을 특징으로 하는 휴대 단말기.

**청구항 11**

제8항에 있어서, 상기 멀티 미디어 재생 모드는

MP3 재생 모드, 동영상 재생 모드 또는 디지털 방송 모드 중 어느 하나임을 특징으로 하는 휴대 단말기.

**청구항 12**

제8항에 있어서, 상기 입력부는

터치 스크린 또는 키패드 중 어느 하나로 구성됨을 특징으로 하는 휴대 단말기.

**명세서**

**발명의 상세한 설명**

**기술분야**

[0001] 본 발명은 휴대 단말기 및 그 휴대 단말기에서 잠금 기능을 제어하는 방법에 관한 것으로 특히 잠금 기능을 수행할 수 있는 휴대 단말기 및 그 휴대 단말기에서 수행되는 모드에 따라 잠금 기능을 해제하는 방법에 관한 것이다.

**배경기술**

[0002] 슬라이드 타입(Slide type)이나 바 타입(Bar type)과 같이 키패드가 외부로 노출되는 휴대단말기 및 터치 스크린 또는 터치 패드를 구비하는 휴대단말기는 대기 상태 또는 특정 기능을 수행하는 상태에서 사용자의 부주의나 접촉에 의한 외부 입력으로 인하여 오작동이 발생할 수 있다. 이러한 외부 입력에 따른 오작동을 방지하기 위해 슬라이드 타입이나, 바 타입과 같은 휴대단말기는 잠금 기능을 제공한다. 여기서 잠금 기능은 휴대 단말기에서 잠금 키를 제외한 다른 키 입력이나, 터치 입력에 따른 동작이 수행되지 않도록 제한하는 기능이다.

[0003] 이러한 잠금 기능은 휴대 단말기에서 사용자가 원하지 않는 동작을 하지 않도록 할 수 있다. 그러나 휴대 단말기에서 MP3 재생 모드와 같은 특정 모드가 수행되는 경우에 잠금 기능이 설정되어 있으면, 사용자는 원하는 기

능을 선택하기 위해 잠금 기능을 해제한 다음 원하는 키 입력을 재차 수행해야한다는 불편함이 있다. 그리고 휴대 단말기는 잠금 기능을 해제하기 위해 미리 설정된 키 조합을 입력하는 경우 사용자가 원하는 기능을 선택하기 위한 키를 입력하는 시간보다 잠금 기능을 해제하기 위해 잠금 키를 입력하는 시간이 더 걸린다는 불편함이 있다.

**발명의 내용**

**해결 하고자하는 과제**

[0004] 상기와 같은 문제점을 해결하기 위해 본 발명은 휴대 단말기 및 그 휴대 단말기에서 잠금 기능을 제어하는 방법을 제공한다.

**과제 해결수단**

[0005] 상기와 같은 목적을 달성하기 위해 본 발명의 실시예에 따른 잠금 기능 제어 방법은 멀티 미디어 재생 모드시, 상기 멀티 미디어 재생 모드를 제어할 수 있는 제어키를 포함하는 입력부에 상기 잠금 기능을 설정하는 과정; 상기 잠금 기능 해제하기 위한 기능키가 선택되면, 상기 선택된 기능키가 제어키 잠금 해제를 위해 선택된 기능키인지를 판단하는 과정; 상기 제어키 잠금 해제를 위해 선택된 기능키이면, 상기 입력부를 구성하는 전체 키 중에서 제어키에 설정된 상기 잠금 기능을 해제하는 과정; 상기 잠금 기능이 해제된 제어키 중에서 선택되는 제어키에 해당하는 기능을 수행하는 과정을 포함한다.

[0006] 또한 상기와 같은 목적을 달성하기 위해 본 발명의 실시예에 따른 휴대 단말기는 멀티 미디어 재생 모드를 제어할 수 있는 제어키 및 잠금 기능을 설정 또는 해제하기 위한 기능키를 구비하는 입력부; 상기 입력부에 공급되는 전원을 온 또는 오프할 수 있는 스위치부; 상기 멀티 미디어 재생 모드시, 상기 스위치부를 제어하여 상기 기능키를 제외한 상기 입력부에 구비된 전체 키에 공급되는 전원을 오프하여 잠금 기능을 설정하고, 잠금 기능 해제를 위한 기능키가 선택되면, 상기 선택된 기능키가 제어키 잠금 해제를 위해 입력된 기능키인지 판단하고, 상기 제어키 잠금 해제를 위해 입력된 기능키이면, 상기 입력부에 구비된 상기 제어키에 설정된 상기 잠금 기능을 해제하는 제어부로 구성된다.

**효과**

[0007] 본 발명에 따르면, 휴대 단말기에서 동영상 재생하는 모드 또는 MP3를 재생하는 모드와 같은 특정 모드가 수행되고 있을 때, 설정된 잠금 기능이 사용자의 선택에 따라 용이하게 해제될 수 있다. 또한 사용자에게 의해 현재 수행되는 모드를 제어할 수 있는 제어키만 잠금 기능이 해제되기 때문에 다른 키가 입력됨에 따라 발생할 수 있는 오작동을 방지할 수 있다.

**발명의 실시를 위한 구체적인 내용**

[0008] '멀티 미디어 재생 모드'는 휴대 단말기에서 멀티 미디어 데이터를 재생할 수 있는 모드로, 휴대 단말기에 저장된 음악 데이터를 재생하기 위한 MP3 재생 모드, 동영상 데이터 등을 재생하는 동영상 재생 모드 또는 디지털 방송 수신부를 통해 수신되는 방송 데이터를 재생하는 디지털 방송 모드 중 어느 하나가 될 수 있다.

[0009] '멀티 미디어 데이터'는 음악 데이터, 동영상 데이터, 방송 데이터와 같이 멀티미디어 재생 모드에서 재생될 수 있는 데이터를 의미한다.

[0010] 이하 본 발명의 바람직한 실시 예들을 첨부한 도면을 참조하여 상세히 설명한다. 이 때, 첨부된 도면에서 동일한 구성 요소는 가능한 동일한 부호로 나타내고 있음을 유의해야한다. 또한 본 발명의 요지를 흐리게 할 수 있는 공지 기능 및 구성에 대한 상세한 설명은 생략할 것이다.

[0011] 도 1은 본 발명의 실시예에 따른 휴대 단말기의 구성을 개략적으로 도시한 도면이다.

[0012] 도 1을 참조하면, 휴대 단말기는 제어부(110), 입력부(120), 스위치부(130), 전원부(140), 저장부(150), 오디오 처리부(160), 표시부(170)로 구성된다.

[0013] 제어부(110)는 휴대 단말기를 구성하는 모든 구성들의 전반적인 상태 및 동작을 제어한다. 여기서 제어부(110)는 멀티 미디어 재생 모드시 입력부(120)에 설정되는 잠금 기능을 사용자의 선택에 따라 해제할 수 있다. 좀 더 상세히 설명하면, 제어부(110)는 멀티 미디어 데이터를 재생하는 멀티 미디어 재생 모드를 수행한다. 그리고 제어부(110)는 잠금 기능이 설정되는지 판단한다. 잠금 기능이 설정되는지 판단하는 방법은 일정 시간 내에 입력

부(120)를 통해 신호가 입력되는지 판단하는 방법이 있을 수 있다. 만약 일정 시간 내에 입력부(120)을 통해 신호가 입력되지 않으면, 제어부(110)는 자동으로 입력부(120)에 잠금 기능을 설정할 수 있다. 또한 잠금 기능이 설정되는지 판단하는 방법으로 잠금 기능을 설정 또는 해제하기 위해 설정된 기능키(이하 잠금키로 칭한다)가 입력되는지 판단하는 방법이 있을 수 있다. 만약 잠금 기능을 설정하기 위해 설정된 잠금키가 선택되면, 제어부(110)는 입력부(120)에 잠금 기능을 설정할 수 있다.

[0014] 여기서 제어부(110)는 스위치부(130)를 제어하여 입력부(120)에 공급되는 전원을 오프함으로써 입력부(120)의 잠금 기능을 설정할 수 있다. 입력부(120)의 잠금 기능이 설정되면, 제어부(110)는 입력부(120)에 설정된 잠금 기능의 해제가 선택되는지 판단한다. 만약 잠금 기능 해제가 선택되면, 제어부(110)는 입력부(120)에 설정된 잠금 기능을 해제한다. 입력부(120)에 설정된 잠금 기능의 해제가 선택되는지 판단하는 방법은 잠금 기능을 설정하기 위해 입력되었던 기능키인 잠금키가 다시 입력되는지 판단하는 방법이 있을 수 있다.

[0015] 제어부(110)는 잠금 기능 해제를 위해 입력되는 잠금키가 입력부(120)를 구성하는 전체 키 중에서 제어키에 설정된 잠금 기능을 해제하기 위해 입력되는지 판단한다. 여기서 잠금 기능 해제하는 방법으로 입력부(120)을 구성하는 전체 키에 설정된 잠금 기능을 해제하는 방법과 입력부(120)를 구성하는 전체 키 중에서 제어키에 설정된 잠금 기능을 해제하는 방법이 있을 수 있다. 그리고 제어키는 현재 휴대 단말기에서 수행되는 멀티 미디어 재생 모드를 제어하기 위해 필요한 키를 의미한다. 예를 들어 휴대 단말기에서 MP3 재생 모드 또는 동영상 재생 모드가 수행된다면, 필요한 제어키는 빨리감기 키, 되감기 키, 재생/ 일시 정지 키, 볼륨 제어 키 등이 될 수 있다. 만약 휴대 단말기에서 디지털 방송 모드가 수행된다면, 필요한 제어키는 채널 변경 키, 볼륨 제어 키 등이 될 수 있다.

[0016] 만약 제어키에 설정된 잠금 기능을 해제하기 위해 잠금키가 입력되었다면, 제어부(110)는 스위치부(130)를 제어하여 입력부(120)를 구성하는 전체 키 중에서 제어키에만 전원을 공급한다. 이렇게 입력부(120)를 구성하는 제어키에 전원이 공급됨으로써, 입력부(120) 중에서 제어키에 설정된 잠금 기능이 해제될 수 있다. 그에 반하여 입력부(120)를 구성하는 전체 키에 설정된 잠금 기능을 해제하기 위한 잠금키가 입력되었다면, 제어부(110)는 스위치부(130)를 제어하여 입력부(120)를 구성하는 전체 키에 전원을 공급한다. 이렇게 입력부(120)를 구성하는 전체 키에 전원이 공급됨에 따라 제어부(110)는 입력부(120)를 구성하는 전체 키에 설정된 잠금 기능을 해제할 수 있다.

[0017] 제어부(110)가 제어키 잠금 해제를 위해 잠금키가 입력되는지 판단하는 방법은 다음과 같다. 잠금 기능을 해제하기 위해 잠금키가 입력되면, 제어부(110)는 잠금키가 입력되는 시간을 확인한다. 만약 잠금키가 입력되는 시간이 미리 설정된 시간보다 짧으면, 제어부(110)는 제어키 잠금 해제를 위한 잠금키가 입력되었음을 판단할 수 있다. 그러나 잠금키가 입력되는 시간이 미리 설정된 시간보다 길게 입력되면, 제어부(110)는 입력부(120)를 구성하는 전체 키에 설정된 잠금 기능을 해제하기 위한 잠금키가 입력되었음을 판단할 수 있다. 여기서 제어부(110)가 입력부(120)에 설정된 잠금 기능을 해제하는 방법에 관하여 도 2a 내지 도 2b를 참조하여 후술하도록 한다.

[0018] 멀티 미디어 재생 모드를 제어하기 위한 제어키의 잠금 기능이 해제되면, 제어부(110)는 잠금 기능이 해제된 제어키 중에서 선택되는 제어키에 해당하는 기능을 수행할 수 있다.

[0019] 입력부(120)는 사용자로부터 입력되는 숫자 및 문자 정보, 각종 기능들의 설정 및 휴대 단말기의 기능 제어와 관련되어 입력되는 신호를 제어부(110)로 전달한다. 입력부(120)는 터치 센서를 통해 감지되는 터치를 통해 신호를 전달하는 터치 스크린 또는 물리적인 키로 구성되는 키패드가 될 수 있다. 그리고 입력부(120)는 숫자 및 문자가 배열된 문자키, 기능이 수행될 수 있도록 선택되는 기능키, 소프트 키 등으로 구성된다.

[0020] 여기서 입력부(120)는 멀티 미디어 재생 모드와 같은 특정 모드가 휴대 단말기에서 수행될 때, 잠금 기능을 설정 또는 해제할 수 있는 기능키인 잠금키를 구비한다. 그리고 입력부(120)는 멀티 미디어 재생 모드를 제어하기 위한 제어키를 구비한다. 예를 들어 터치 스크린을 구비한 휴대 단말기의 경우에 제어키는 멀티 미디어 재생 모드시 표시부(170)에 표시되는 빨리 감기 키, 되감기 키, 재생/일시 정지 키가 될 수 있다. 그리고 키패드를 구비한 휴대 단말기의 경우에 제어키는 멀티 미디어 재생 모드시 멀티 미디어 재생 모드를 제어하기 위한 방향키와 같이 키가 될 수 있다.

[0021] 입력부(120)는 제어부(110)의 제어 하에 멀티 미디어 재생 모드시 잠금 기능이 설정될 수 있다. 이때 입력부(120)에서 잠금 기능을 설정 또는 해제하기 위한 잠금키를 제외한 모든 키에 잠금 기능이 설정될 수 있다. 그리고 제어키 잠금 해제가 선택되면, 입력부(120)는 제어부(110)의 제어 하에 입력부(120)를 구성하는 전체 키 중

에서 제어키에 설정된 잠금 기능을 해제할 수 있다. 터치 스크린 또는 키패드로 구성되는 입력부(120)에 설정된 잠금 기능이 해제되는 방법에 관하여 도 2a 내지 도 2b를 참조하여 후술하도록 한다.

- [0022] 도 도 2a 내지 도 2b는 본발명에 따른 터치 스크린을 구비한 휴대 단말기에서 입력부를 예시한 예시도이다.
- [0023] 도 2a에 따르면, 터치 스크린을 구비한 휴대 단말기에서 MP3 재생 모드가 수행되면, 제어부(110)는 표시부(170)를 제어하여 음악 데이터가 재생되는 화면을 표시한다. 그리고 제어부(110)는 MP3 재생 모드를 제어할 수 있는 제어키(125)인 재생/일시 정지 키, 빨리 감기 키, 되감기 키를 표시부(170)에 도 2a에서 도시된 바와 같이 표시한다.
- [0024] 터치 스크린은 표시부(170)에 부착된 터치 센서를 통해 입력 신호를 감지할 수 있다. 그래서 터치 스크린을 구비한 휴대 단말기는 입력부(120)가 따로 구비되지 않아도 사용자로부터 입력되는 제어 신호에 따른 기능을 수행할 수 있다. 그러기 위해 터치 스크린을 구비한 휴대 단말기는 사용자가 수행될 기능을 선택할 수 있는 키들을 표시부(170)에 표시할 수 있다. 여기서 표시부(170)는 휴대 단말기에서 수행되는 기능을 표시할 수 있는 화면 표시 영역과 기능을 수행하기 위해 선택되는 키들을 표시하는 키표시 영역(120)으로 구분될 수 있다.
- [0025] 제어부(110)는 현재 휴대 단말기에서 수행되는 MP3 재생 모드에 필요한 제어키(125)들을 표시부(170)의 키 표시 영역(120)에 표시한다. 그리고 일정 시간 동안 표시부(170)의 키 표시 영역(120)에 터치가 감지되지 않거나, 잠금 기능을 설정하기 위한 잠금키(123)가 입력되면, 제어부(110)는 터치 스크린에 잠금 기능을 설정한다. 이때 잠금 기능을 설정하기 위해 제어부(110)는 스위치부(130)를 제어하여 터치 스크린을 구성하는 터치 센서에 공급되는 전원을 오프한다.
- [0026] 그리고 제어키 잠금 해제를 위해 잠금키(123)가 입력되면, 제어부(110)는 표시부(170)의 키 표시 영역(120)에서 제어키(125)가 표시된 영역을 확인한다. 그리고 제어부(110)는 스위치부(130)를 제어하여 제어키(125)가 표시된 영역에 부착된 터치 센서에 전원을 공급한다. 여기서 잠금키(123)가 미리 설정된 시간보다 짧은 시간동안 입력되면, 제어부(110)는 제어키 잠금 해제를 위한 잠금키(123) 입력으로 판단한다. 도 2a의 표시부(170)에서 사선이 표시된 영역은 설정되었던 잠금 기능이 유지되고 있음을 나타낸다.
- [0027] 잠금 기능이 해제된 제어키(125)가 표시된 영역에서 터치가 감지되면, 제어부(110)는 터치가 감지된 영역에 해당하는 제어키에 따른 기능을 수행할 수 있다. 예를 들어 빨리 감기 키가 표시된 영역에 터치가 감지되면, 제어부(110)는 현재 재생되고 있는 음악 데이터를 정지한다. 그리고 제어부(110)는 다음 순서에 해당하는 음악 데이터를 재생한다.
- [0028] 여기서 키 표시 영역(120)에 제어키(125)가 표시되었고, 표시된 제어키(125)의 터치에 따라 제어부(120)는 선택된 제어키(125)에 따라 기능을 수행할 수 있다고 설명했다. 그러나 이에 한정되지 않고, 도 2b에서 도시된 바와 같이 제어키(125)가 표시되지 않는 상태에서도 입력되는 터치 종류에 따라 제어부(120)는 특정 기능들을 수행할 수 있다.
- [0029] 여기서 터치 종류는 플릭(Flick), 드래그(Drag), 탭(Tap) 등이 될 수 있다. 플릭은 터치 스크린에 사용자의 손가락 등이 접촉되었다가 설정된 시간 내에 이동 방향을 가지면서 해제되는 것을 뜻한다. 드래그는 터치 스크린에 사용자의 손가락이 접촉되고, 손가락의 접촉이 감지되는 영역이 일정 시간 동안 이동된 다음, 해제되는 것을 뜻한다. 탭은 터치 스크린에 사용자의 손가락이 접촉되었다가 일정 시간 내에 해제되는 것을 의미한다.
- [0030] MP3 재생 모드에서 감지되는 터치 종류에 따라 오른쪽 방향으로 감지되는 플릭은 빨리 감기, 왼쪽 방향으로 감지되는 플릭은 되감기, 오른쪽 방향으로 감지되는 드래그는 볼륨업, 왼쪽 방향으로 감지되는 드래그는 볼륨다운 및 탭(Tap)은 재생/일시 정지로 설정되어있다고 가정한다.
- [0031] MP3 재생 모드에서 잠금 기능이 설정된 다음, 제어키 해제가 선택되면, 제어부(120)는 터치 스크린의 터치 센서에 전원을 공급한다. 그리고 터치 스크린을 통해 감지되는 터치 종류에 따라 제어부(120)는 기능을 수행한다. 만약 터치 스크린을 통해 감지되는 터치 종류가 탭인 경우, 제어부(120)는 재생 중이던 MP3 데이터를 일시 정지한다. 이때에도 제어부(120)는 터치 스크린을 구성하는 일부 터치 센서에만 전원을 공급하여, 도 2b에서 도시된 바와 같이 터치 스크린의 전체 영역이 아닌 일부 영역(125)에 설정된 잠금 기능을 해제할 수 있다. 이렇게 잠금 기능이 해제된 일부 영역(125)을 통해 제어부(120)는 터치를 감지할 수 있다. 그리고 제어부(120)는 표시부(170)에서 잠금 기능이 해제된 일부 영역(125)에 '이곳을 터치하세요'와 같은 팝업창을 표시할 수 있다.
- [0032] 도 2c는 본발명에 따른 바타입의 휴대 단말기에서 입력부를 예시한 예시도이다.
- [0033] 도 2c에 따르면, 바타입의 휴대 단말기에서 MP3 재생 모드가 수행되면, 표시부(170)에 음악 데이터가 재생되는



화면이 표시된다. 여기서 입력부(120)에 구비된 방향키가 MP3 재생 모드를 제어하기 위한 제어키(125)로 설정된다고 가정한다.

- [0034] MP3 재생 모드가 수행되면, 제어부(110)는 잠금 기능이 설정되는지 판단한다. 만약 일정 시간 동안 어떤 키도 입력되지 않거나, 잠금 기능을 설정하기 위해 잠금키(123)가 되면, 제어부(110)는 입력부(120)에 잠금 기능을 설정한다. 다시 말해 제어부(110)는 스위치부(130)를 제어하여 입력부(120)를 구성하는 전체 키에 공급되던 전원을 오프한다. 그리고 제어키(125) 잠금 해제가 선택되면, 제어부(110)는 입력부(120)를 구성하는 키 중에서 MP3 재생 모드를 제어하기 위한 제어키로 설정된 방향키(125)의 잠금 기능을 해제한다.
- [0035] 방향키(125)의 잠금 기능을 해제하는 방법은 다음과 같을 수 있다. 예를 들어 입력부(120)에 문자 및 숫자를 입력할 수 있는 키들과 기능을 제어하기 위한 기능키들 및 방향키(125) 각각의 키패드로 구성되어, 전원이 각각 공급된다고 가정한다. 그러면 제어부(110)는 스위치부(130)를 제어하여 입력부(120)를 구성하는 키들 중에서 방향키(125)에만 전원을 공급할 수 있다. 또는 입력부(120)에 구성된 문자 및 숫자를 입력할 수 있는 키들과 기능을 제어하기 위한 기능키 및 방향키가 하나의 키패드로 구성되어 전원이 공급된다고 가정한다. 이러한 경우 제어키 잠금 기능 해제가 선택되면, 제어부(110)는 입력부(120)에 전원을 공급한다. 그리고 제어부(110)는 입력부(120)를 구성하는 전체 키들 중에서 제어키로 설정된 방향키(125)를 통해 입력되는 신호만 감지한다. 즉 제어부(110)는 입력부(120)를 구성하는 전체 키들 중에서 제어키로 설정된 방향키(125)를 제외한 나머지 키들로부터 수신되는 신호를 무시할 수 있다.
- [0036] 스위치부(130)는 입력부(120)와 전원부(140) 사이에 구성되며, 제어부(110)의 제어 하에 입력부(120)에 공급되는 전원을 차단할 수 있다. 여기서 스위치부(130)는 입력부(120)와 전원부(140) 사이에만 위치되는 것으로 도시되었다. 그러나 스위치부(130)는 휴대 단말기를 구성하는 모든 구성과 전원부(140) 사이에 위치할 수 있다. 그리고 스위치부(130)는 제어부(110)의 제어 하에 각 구성들에게 공급되는 전원을 제어할 수 있다.
- [0037] 전원부(140)는 제어부(110)의 제어 하에 휴대 단말기를 구성하는 모든 구성에게 전원을 공급하는 기능을 수행한다. 여기서 전원부(140)는 입력부(120)에 전원이 공급된다고 설명했으나, 제어부(110)의 제어에 따라 스위치부(130)를 통해 휴대 단말기를 구성하는 모든 구성에게 전원을 공급할 수 있다.
- [0038] 저장부(150)는 휴대 단말기에서 기능이 수행될 수 있는 응용 프로그램과 휴대 단말기에서 기능이 수행되는 중에 발생하는 데이터를 저장한다. 저장부(150)는 멀티 미디어 재생 모드에서 재생될 수 있는 음악 데이터, 동영상 데이터와 같은 멀티 미디어 데이터를 저장할 수 있다.
- [0039] 오디오 처리부(160)는 입력되는 음향 신호를 제어부(110)로 전송하는 마이크와 제어부(110)로부터 전송되는 음향 신호를 출력하는 스피커를 구비하며, 음향 신호를 음향 데이터로 처리할 수 있다. 특히 오디오 처리부(160)는 스피커를 통해 멀티 미디어 재생 모드에서 재생되는 멀티 미디어 데이터를 출력할 수 있다.
- [0040] 표시부(170)는 휴대 단말기의 상태 및 동작과 관련된 각종 정보를 표시한다. 그리고 멀티 미디어 재생 모드시, 표시부(170)는 제어부(110)의 제어 하에 재생되는 멀티 미디어 데이터를 표시할 수 있다. 특히 터치 스크린을 구비한 휴대 단말기에서 표시부(170)는 멀티 미디어 재생 모드를 제어하기 위한 제어키(125)를 표시할 수 있다.
- [0041] 도 3은 본발명의 실시예에 따른 휴대 단말기에서 잠금 기능을 제어하는 방법을 나타낸 흐름도이다.
- [0042] 도 3을 참조하면, 사용자가 메뉴 또는 기능키를 통해 멀티 미디어 재생 기능을 선택한다. 그러면 제어부(110)는 310단계에서 휴대 단말기의 모드를 멀티 미디어 재생 기능을 수행할 수 있는 멀티 미디어 재생 모드로 전환한다. 그리고 제어부(110)는 315단계에서 사용자에게 의해 선택되는 멀티 미디어 데이터를 재생한다. 여기서 멀티 미디어 재생 모드는 음악 데이터를 재생하기 위한 MP3 재생 모드, 동영상 데이터 등을 재생하는 동영상 재생 모드 또는 디지털 방송 수신부를 통해 수신되는 방송 데이터를 표시하는 디지털 방송 모드 중 어느 하나가 될 수 있다.
- [0043] 다음으로 제어부(110)는 320단계에서 잠금 기능이 설정되는지 판단한다. 잠금 기능이 설정되면, 제어부(110)는 325단계에서 입력부(120)를 제어하여 잠금 기능을 설정한다. 좀 더 상세히 설명하면, 입력부(120)에 구비된 잠금키(123)가 입력되거나, 입력부(120)를 통해 일정 시간 안에 신호가 입력되지 않으면, 제어부(110)는 입력부(120)를 제어하여 잠금 기능을 설정한다. 다시 말해 제어부(110)는 스위치부(130)를 제어하여 입력부(120)에 공급되는 전원을 오프시킴으로써 입력부(120)에 잠금 기능을 설정한다. 반면에 320단계에서 잠금 기능이 설정되지 않으면, 제어부(110)는 345단계를 수행한다.
- [0044] 입력부(120)에 잠금 기능을 설정한 제어부(110)는 330단계에서 잠금 기능 해제가 선택되는지 판단한다. 다시 말

해 제어부(110)는 입력부(120)를 통해 잠금 기능을 해제하기 위한 잠금키(123)가 다시 입력되는지 판단한다.

[0045] 잠금키(123)이 입력되면, 제어부(110)는 335단계에서 제어키 잠금 해제를 위해 입력된 잠금키(123)인지를 판단한다. 여기서 제어부(110)는 잠금키(123)가 입력되는 시간이 미리 설정된 시간보다 짧게 입력되는지 판단한다. 만약 잠금키(123)가 입력되는 시간이 미리 설정된 시간보다 짧게 입력되면, 제어부(110)는 340단계에서 입력부(120)에 구성된 키 중에서 제어키(125)의 잠금 기능을 해제한다. 예를 들어 현재 수행 중인 멀티 미디어 재생 모드가 음악 파일을 재생하는 MP3 재생 모드라고 가정한다. MP3 재생 모드가 수행되는 중에 잠금 기능이 설정되면, 제어부(110)는 잠금 기능을 해제하기 위한 잠금키(123)가 입력되는지 판단한다. 잠금키(123)가 입력되면, 제어부(110)는 잠금키(123)가 입력되는 시간을 확인한다. 그리고 제어부(110)는 잠금키(123)이 입력되는 시간을 확인하여, 입력된 잠금키(123)이 입력부(120)에 구비된 제어키(125)의 잠금 기능을 해제하기 위해 입력된 것인지를 판단한다. 다시 말해 잠금키(123)가 미리 설정된 시간보다 짧게 입력되면, 제어부(110)는 입력된 잠금키(123)를 입력부(120)의 제어키(125)에 설정된 잠금 기능을 해제하기 위해 입력된 키로 판단한다. 그리고 제어부(110)는 입력부(120)을 구성하는 전체키 중에서 제어키(125)에 설정된 잠금 기능을 해제한다. 반면에 잠금키(123)가 미리 설정된 시간보다 길게 입력되면, 제어부(110)는 입력된 잠금키(123)를 입력부(120) 전체의 잠금 기능을 해제하기 위해 입력된 키로 판단한다. .

[0046] 그리고 제어부(110)는 345단계에서 잠금 기능이 해제된 제어키(125) 중에서 사용자에게 의해 선택되는 제어키가 있는지 판단한다. 만약에 선택되는 제어키가 있으면, 제어부(110)는 350단계에서 선택된 제어키에 해당하는 기능을 수행한다. 기능을 수행한 다음 제어부(110)는 360단계에서 멀티 미디어 재생 모드 종료가 선택되는지 판단한다. 멀티 미디어 재생 모드 종료가 선택되지 않으면, 제어부(110)는 320단계부터 재수행한다.

[0047] 반면에 335단계에서 입력되는 잠금키(123)가 제어키(125) 잠금 해제를 위해 입력된 것이 아니라면, 제어부(110)는 375단계에서 입력부(120)를 구성하는 전체키에 설정된 잠금 기능을 해제한다. 그리고 제어부(110)는 380단계에서 잠금 기능이 해제된 입력부(120)를 통해 선택되는 키에 해당하는 기능을 수행한다. 여기서 수행될 수 있는 기능은 휴대 단말기에서 수행될 수 있는 모든 기능이 될 수 있다. 예를 들어 수행될 수 있는 기능은 음성 통화 기능, 화상 통화 기능, 카메라 기능, 메시지 송수신 기능 등이 될 수 있다.

[0048] 이상에서는 본 명세서와 도면에 개시된 본 발명의 실시예들은 본 발명의 기술 내용을 쉽게 설명하고, 본 발명의 이해를 돕기 위해 특정 예를 제시한 것일 뿐이며, 본 발명의 범위를 한정하고자 하는 것은 아니다. 여기서 개시된 실시예들 이외에도 본 발명의 기술적 사상에 바탕을 둔 다른 변형예들이 실시 가능하다는 것은 본 발명이 속하는 기술 분야에서 통상의 지식을 가진 자에게 자명한 것이다.

**도면의 간단한 설명**

[0049] 도 1은 본 발명의 실시예에 따른 휴대 단말기의 구성을 개략적으로 도시한 도면.

[0050] 도 2a 내지 도 2b는 본발명에 따른 터치 스크린을 구비한 휴대 단말기에서 입력부를 예시한 예시도.

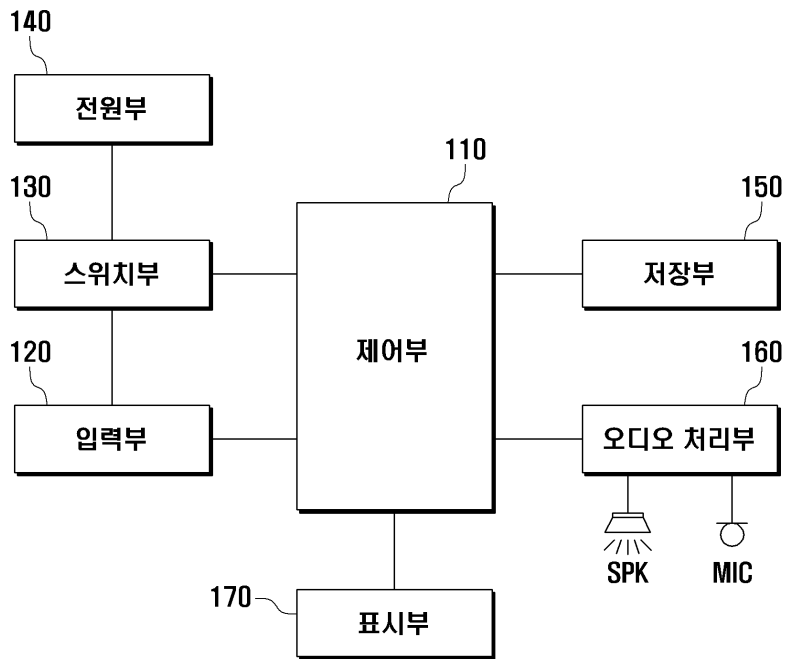
[0051] 도 2c는 본발명에 따른 바타입의 휴대 단말기에서 입력부를 예시한 예시도.

[0052] 도 3은 본발명의 실시예에 따른 휴대 단말기에서 잠금 기능을 제어하는 방법을 나타낸 흐름도.

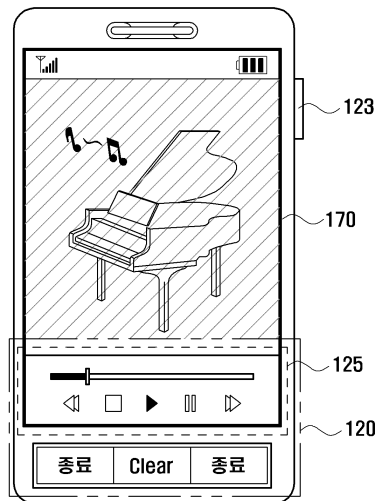


도면

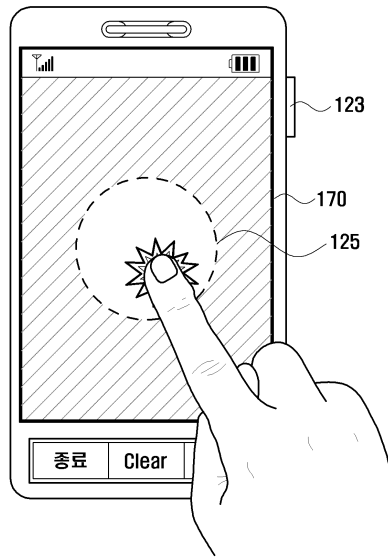
도면1



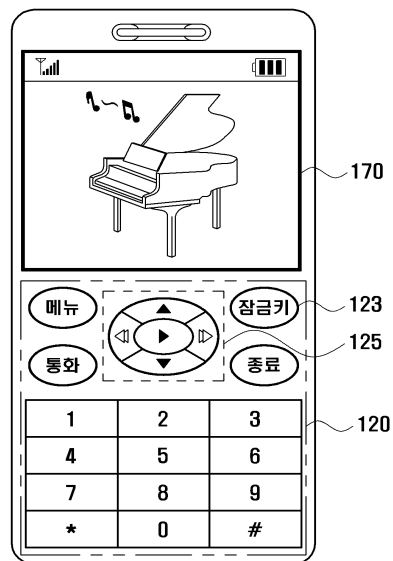
도면2a



도면2b



도면2c



도면3

