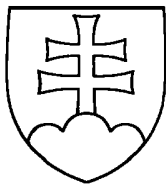


SLOVENSKÁ REPUBLIKA

(19) SK



ÚRAD  
PRIEMYSELNÉHO  
VLASTNÍCTVA  
SLOVENSKEJ REPUBLIKY

# ZVEREJNENÁ PRIHLÁŠKA VYNÁLEZU

- (22) Dátum podania: 05.12.95  
(31) Číslo prioritnej prihlášky: 945895  
(32) Dátum priority: 15.12.94  
(33) Krajina priority: FI  
(40) Dátum zverejnenia: 08.10.97  
(86) Číslo PCT: PCT/FI95/00666, 05.12.95

(21) Číslo dokumentu:

# 723-97

(13) Druh dokumentu: A3

(51) Int. Cl.<sup>6</sup>:

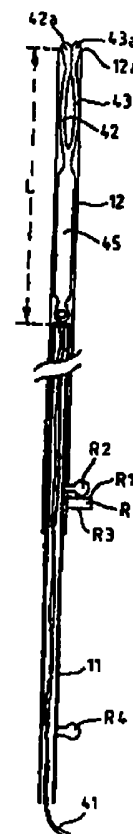
**A 61F 6/18**  
// A 61F 6/14

(71) Prihlasovateľ: LEIRAS Oy, Turku, FI;

(72) Pôvodca vynálezu: Macandrew John Alexander, Cambridgeshire, GB;  
Conway John Kelshaw, Cambridgeshire, GB;  
Paton Michael, Hertfordshire, GB;  
Gardner Richard John Louis, Hertfordshire, GB;  
Rauramo Ilkka Mauno John, Espoo, FI;  
Lehtinen Matti Jarmo Kalevi, Piispanristi, FI;

(54) Názov prihlášky vynálezu: **Zavádzacie zariadenie na ukladanie vnútromaternicového telieska**

(57) Anotácia:  
Zavádzacie zariadenie (10) na ukladanie vnútromaternicového telieska (40) do maternice pozostáva z plunžera (11), ovládacej rukoväti (20) spojenjej s plunžerom, z vyberacieho vlákna (41) na vyberanie vnútromaternicového telieska, z upevňovacieho zariadenia na upevnenie vyberacieho vlákna, zaisťujúceho nehybnú polohu vnútromaternicového telieska vzhľadom na plunžer, a z ochrannej trubice (12) obklopujúcej plunžer. Ochranná trubica (12) je vzhľadom na plunžer uložená tak, že môže byť svojím predným koncom (12'), zavádzaným do maternice, vzhľadom na plunžer posúvaná o vzdialenosť (L), ktorá v podstate zodpovedá dĺžke sústavy vnútromaternicového telieska, určeného na zavedenie. Zarážky (R1 a R2) zabezpečujú, že okraj (12a) ochrannej trubice, smerujúci k maternici, sa zastaví v konfigurácii, v ktorej polguľovité konce (42a, 43a) krídeliek (42, 43) priečneho člena vnútromaternicového telieska v tvare T zostanú čiastočne neprekrývané ochrannou trubicou (12), pričom však krídelká (42, 43) zostávajú navzájom k sebe pritlačené.



## Zavádzacie zariadenie na ukladanie vnútromaternicového telieska

### Oblasť techniky

Vynález sa týka zavádzacieho zariadenia na ukladanie vnútromaternicového telieska. Taktiež sa týka sústavy zavádzacieho zariadenia a konštrukcie vnútromaternicového telieska.

### Doterajší stav techniky

Bežne používané vnútromaternicové antikoncepčné teliesko, nazývané vnútromaternicové teliesko, je predmet v tvare T, vyrobený z plastu, ktorý pozostáva z predĺženého člena, na jednom konci vybaveného priečnym členom v tvare dvoch krídeliek, pričom predĺžený člen a priečny člen v podstate tvoria kus tvaru T, keď je teliesko uložené v maternici. Predĺžený člen je vybavený medeným drôtikom, ktorým je čiastočne ovinutý. Tento drôtik je schopný uvoľňovať ióny medi. Teliesko je vybavené vláknom, ktoré je dostatočne dlhé, aby mohlo vyčnievať z maternicového hrdla, pokiaľ je teliesko uložené v maternici. Teliesko sa do maternice zavádza pomocou samostatného zavádzacieho zariadenia, v ktorom je teliesko pri zavádzaní do maternice v stiahnutom stave kvôli uľahčeniu zavádzania do krčku maternice. Konce krídeliek priečného člena majú polguľovitý tvar, uľahčujúci zavedenie telieska, nachádzajúceho sa v zavádzacom zariadení, do maternicového hrdla.

Okrem vnútromaternicových antikoncepčných teliesok tvaru T sú známe aj telieska iného tvaru, napríklad v tvare krúžka, číslice „7“ alebo v tvare „S“.

Existujú aj vnútromaternicové telieska uvoľňujúce hormóny alebo iné účinné prostriedky, ktoré sa používajú buď na antikoncepciu alebo na liečenie hormonálnych ťažkostí.

Na zavádzanie a ukladanie vnútromaternicových teliesok je známych niekoľko druhov zavádzacích zariadení. Najbežnejšie zavádzacie zariadenie vnútromaternicových teliesok tvaru T pozostáva z plunžera s ovládacou rukoväťou, ktorý je uložený v ochrannej trubici. Pred zavedením telieska do maternice je toto teliesko umiestnené na konci piesta a je zatiahnuté do trubice smerom k ovládacej rukoväti tak, že krídelká priečného člena sú navzájom k sebe prihnuté. Potom sa ochranná trubica

spolu s vnútro maternicovým telieskom, v nej sa nachádzajúcim, zavádza do krčka maternice. Akonáhle je teliesko správne uložené, uvoľní sa vytiahnutím ochrannej trubice vonkajším smerom. Krídelká priečného člena sa potom rozopnú a teliesko zaujme polohu „T“.

Antikoncepčné teliesko, ktoré je na trhu bežne dosiahnuteľné a uvoľňuje levonorgestrel, pozostáva z telieska tvaru T s predĺženou časťou, vyrobeného z polyetylénu, vybaveného rezervoárom, umiestneným okolo nej, obsahujúcim hormón levonogestrel. Teliesko sa predáva v sterilnom obale spolu so zavádzacím zariadením a s plunžerom, ktoré tvoria jednu jednotku, vybavené ochrannou trubicou. Teliesko tvaru T je uložené na prednom konci plunžera spolu s predĺženým členom, obsahujúcim hormón, chráneným trubicou. Krídelká priečného člena sú však, kvôli zabráneniu únavy materiálu, rozopnuté. Vlákna, pomocou ktorých sa teliesko tvaru T vyťahuje vonkajším smerom, sú usporiadané medzi plunžerom a ochrannou trubicou a končia pri konci ovládacej rukoväte plunžera. Na obr.1 je znázornené jedno z takýchto riešení. Antikoncepčné teliesko s predĺženou časťou, ovinutou medeným drôtikom, je balené podobným spôsobom.

Problém, spojený so zariadeniami na zavádzanie antikoncepčných teliesok tvaru T, obsahujúcich účinné látky, spočíva v dosiahnutí správneho uloženia antikoncepčného telieska v ochrannej trubici. Ťažkosť spôsobuje väčší priemer predĺženého člena týchto teliesok pri porovnaní s telieskom, ktorého člen je ovinutý medeným drôtikom, čo znamená, že je zväčšený aj priemer ochrannej trubice. Zaoblené polguľovité koncové časti krídeliek priečného člena sú malé vzhľadom na priemer ochrannej trubice. Preto je veľmi dôležité, aby tieto koncové časti boli, vzhľadom na okraj ochrannej trubice, pri zavádzaní telieska do maternice v celkom správnej polohe. Na obr.2A je znázornený príklad správnej polohy telieska tvaru T v ochrannej trubici zavádzacieho zariadenia. Ak sa zatiahne antikoncepčné teliesko do ochrannej trubice pomocou vyberacieho vlákna, čo je prípad spojený s vyššie opísanými telieskami, je zrejmé, že je obtiažne zastaviť antikoncepčné teliesko v správnej polohe, pokiaľ relatívny pohyb ochrannej trubice a plunžera nie je obmedzený nejakou zarážkou. Pri ťahu, vykonávanom príliš veľkou silou, sa konce krídeliek priečného člena takmer úplne zatiahnu do ochrannej trubice (obr.2B). Pri vkladaní telieska do maternice by ostré konce ochrannej trubice mohli narušovať hladké zavádzanie telieska do krčka maternice. Na druhej strane, pokiaľ teliesko nie je dostatočne hlboko zasunuté do

ochrannej trubice, môže dôjsť k situácii, znázornenej na obr.2C, keď krídelká priečného člena vyčnievajú z ochrannej trubice vonkajším smerom v dôsledku príliš veľkej šírky ochrannej trubice. Priemer v rovine krídeliek zostáva príliš široký, čo sťažuje zavádzanie telieska. Pri telieskach, vybavených medeným drôtikom, je ľahšie dostať krídelká do správnej polohy (obr.2D), pretože pri nich je trubica, vo vzťahu ku krídelkám, úzka. Preto ani pri silnom zatahnutí krídeliek do trubice tu nie je žiadne riziko príliš hlbokého zatahnutia krídeliek do ochrannej trubice.

Z patentovej literatúry sú známe spôsoby, podľa ktorých sa antikoncepčné teliesko umiestňuje do ochrannej trubice až po zavedení zavádzacieho zariadenia do maternice. Britský patent 1,600.717 opisuje zavádzacie zariadenie vhodné pre vnútromaternicové telieska tvaru T alebo Y. Vnútromaternicové teliesko sa do ochrannej trubice zasúva pomocou pripojeného vlákna. Publikovaný US patent č. 3,842.826 a WO 94/13233 taktiež opisujú spôsoby zatahnutia vnútromaternicového telieska do ochrannej trubice pred jeho zavedením. Britský patent 1,403.393 opisuje spôsob, podľa ktorého sa vnútromaternicové teliesko, nachádzajúce sa v ochrannej trubici, zasunie smerom ku koncu trubice pred jeho zavedením.

Žiadny z týchto spôsobov, u ktorých sa vnútromaternicové teliesko zavádza do ochrannej trubice nasunutím trubice cez teliesko alebo zatahnutím telieska do ochrannej trubice, kde by relatívny pohyb plunžera a ochrannej trubice bol obmedzený dorazom, ktorý by zaistil dosiahnutie správnej konfigurácie vnútromaternicového telieska, nebol doteraz opísaný.

### Podstata vynálezu

Podstatou predloženého vynálezu je teda zariadenie, ktoré rieši vyššie opísané problémy a konštrukcia nového druhu zavádzacieho zariadenia, ktorá umožní správne umiestnenie vnútromaternicového telieska aj v tých prípadoch, keď predĺžený člen vnútromaternicového telieska tvaru T obsahuje účinnú látku a keď má priemer väčší ako je priemer predĺženého člena vnútromaternicového telieska s medeným drôtikom. Podstatou vynálezu je aj zavádzacie zariadenie, ktoré je pevné a stabilné a pri ktorom nie je žiadne nebezpečenstvo nepružného ohybu ochrannej trubice.

Charakteristické znaky vynálezu sú uvedené v nároku 1.

### Prehľad obrázkov na výkresoch

Vynález je ďalej opísaný s odvolaním sa na nasledujúce výkresy, na ktorých obr.1A-1B znázorňujú technickú úroveň kombinácie zavádzacieho zariadenia a vnútromaternicového telieska, obr.2A-2D znázorňujú vnútromaternicové teliesko tvaru T, zatahnuté do ochrannej trubice správnym alebo nesprávnym spôsobom, obr.3A-3D znázorňujú princíp pracovného postupu pri zavádzacom zariadení podľa vynálezu, obr.4A-4B znázorňujú tvar konca plunžera a obr.5 znázorňuje jedno z riešení vynálezu.

### Príklady uskutočnenia vynálezu

Obr.1A znázorňuje riešenie podľa známeho stavu techniky, kde predĺžený člen 45 vnútromaternicového telieska 40 tvaru T je uložený v ochrannej trubici 12 zavádzacieho zariadenia a krídelká 42 a 43 priečného člena sú v rozopnutom stave. Plunžerom 11 je tuhá tyčinka s ovládacou rukoväťou 20, umiestnenou na konci. Vyberacie vlákno alebo vlákna 41 sú usporiadané v priestore medzi plunžerom 11 a ochrannou trubicou 12. Vzťahová značka 50 označuje signalizačné zariadenie, ktoré môže byť klzne uložené pozdĺž povrchu ochrannej trubice a umiestnené v požadovanej polohe. Pri zavádzaní vnútromaternicového telieska je signalizačné zariadenie v styku s hrdlom (krčkom) maternice a udáva správnu hĺbku vnútromaternicového telieska. Pred zavádzaním telieska sa vyťahovacie vlákno 41 zatahne smerom k ovládacej rukoväti 20. Tým je uľahčené zasunutie vnútromaternicového telieska do ochrannej trubice 12, pričom krídelká 42 a 43 sú zložené navzájom k sebe.

Na obr.1B je znázornené teliesko chránené ochrannou trubicou 12, v tvare, v akom sa zavádza. Keď bola sústava podľa obr.1B umiestnená v maternici a vnútromaternicové teliesko bolo správne uložené, uvoľní sa vnútromaternicové teliesko odtiahnutím ochrannej trubice 12 vonkajším smerom, zatiaľ čo plunžer 11 zostáva v rovnakej polohe.

Na obr.3A a 3B je uskutočnenie vynálezu, ktoré znázorňuje jeho funkciu. Na obr.3A je znázornené zavádzacie zariadenie 10 s vnútromaternicovým telieskom 40, uloženým na čelnom konci (vzhľadom na vstup do maternice) tak, že predĺžený člen 45 je v dutine ochrannej trubice 12. Pred zavedením je vyberacie vlákno 41 napnuté a upevnené v upevňovacom zariadení (na obrázku neznázornenom), ktoré je spojené s

plunžerom 11, pričom koniec predĺženej časti dolieha na koniec plunžera. Spôsob, opísaný vzhľadom na tento obrázok, umožňuje vyhotoviť plunžer ako dutý, pričom vyberacie vlákno 41 je s výhodou usporiadané v dutine 13 plunžera. Vlákno je tak voľne uložené a nie je riziko, že by mohlo uviaznuť medzi plunžerom a trubicou. Plunžer je vybavený dvoma radiálne vyčnievajúcimi zarážkami R2 a R4. Plášť ochrannej trubice 12 má axiálne orientovanú drážku 14, ktorá je umiestnená tak, že zodpovedá zarážkam R2 a R4 (pričný rez je znázornený na obr.3C) a je vytvorená tak, že umožňuje pohyb ochrannej trubice 12 v axiálnom smere. Plášť ochrannej trubice je vybavený zarážkou R s povrchmi R1 a R3, vyčnievajúcimi do smeru polomeru plunžera.

Na obr.3D je priečný rez, na ktorom je znázornená aj zarážka R. Pred použitím zariadenia je kontrolované napnutie a zaistenie vyberacieho vlákna. Potom sa, za súčasného držania ovládacej rukoväte plunžera, nasúva ochranná trubica na vnútromaternicové teliesko, kým povrch R1 zarážky R dosadne na zarážku R2, čím sa zastaví ďalší pohyb ochrannej trubice. V tomto okamihu sa vnútromaternicové teliesko v podstate nachádza vnútri ochrannej trubice a je tak pripravené na zavedenie (obr.3B). Umiestnenie zarážok R1 a R2 je riešené tak, že tieto zarážky umožňujú posúvanie ochrannej trubice okolo plunžera do určitej vzdialenosti L, v podstate zodpovedajúcej dĺžke vnútromaternicového telieska, pripraveného na zavedenie. Zarážky R1 a R2 sú s výhodou umiestnené tak, že okraj 12a ochrannej trubice, ktorý sa zasúva do maternice, sa zastaví na úrovni, na ktorej polgul'ové konce 42a a 43a krídeliek 42 a 43 priečného člena vnútromaternicového telieska tvaru T zostávajú sčasti neprekryté ochrannou trubicou 12, zatiaľ čo krídelká 42, 43 stále zostávajú v spojenej polohe.

Alternatívne môže byť povrch R1 zarážky R udržovaný v styku so zarážkou R2, v ktorej polohe ochranná trubica prečnieva cez plunžer o vzdialenosť, ktorá v podstate zodpovedá dĺžke vnútromaternicového telieska v nej uloženého a zostaveného na zavedenie do maternice. Ak je vnútromaternicové teliesko v tomto zariadení uložené tak, že predĺžený člen 45 sa nachádza v dutine ochrannej trubice, avšak krídelká 42, 43 sa nachádzajú zvonka tejto ochrannej trubice, môže byť vnútromaternicové teliesko uvedené do správnej polohy na zavedenie zatahnutím vnútromaternicového telieska do ochrannej trubice.

Zariadenie podľa obr.3B sa zasunie do maternice tak ďaleko, až je vnútromaternicové teliesko umiestnené do správnej polohy. Vnútromaternicové

teliesko sa potom uvoľní z ochrannej trubice tak, že zatiaľ čo sa plunžer udržiava v úplne stacionárnej polohe, ochranná trubica sa vysunie smerom k ovládacej rukoväti tak ďaleko, až povrch R3 zarážky dosadne na zarážku R4, spojenú s plunžerom. Umiestnenie zarážok R3 a R4 je zvolené tak, že keď sa obidve zarážky stretnú, jasne indikujú okamih, v ktorom vnútromaternicové teliesko, ktoré bolo v styku s čelným koncom plunžera, bolo uvoľnené z ochrannej trubice pri jej pohybe smerom k ovládacej rukoväti. Zarážka R4 môže, avšak nemusí, byť riešená tak, aby zastavila pohyb ochrannej trubice smerom k ovládacej rukoväti.

Zarážky R2 a R4 nemusia byť pripojené k plunžeru, ako je znázornené na obr.3A až 3D. Namiesto toho môžu tvoriť súčasť člena, ktorý je spojený s plunžerom. To isté platí pre zarážky R1 a R3, ktoré môžu byť buď priamo spojené s ochrannou trubicou alebo pomocou člena, spojeného s ochrannou trubicou. Zarážky R1 a R3 môžu tvoriť súčasť rovnakej zarážky R, ako je znázornené na obr.3A a 3B, môžu však tiež byť vytvorené ako samostatné zarážky.

Plunžer je s výhodou dutý alebo má v axiálnom smere drážku, umožňujúcu voľný klzný pohyb vyberacieho vlákna 41.

Pri zavádzaní vnútromaternicového telieska tvaru T je dôležité, že krídelká môžu prečnievať priečne, nie v smere dopredu alebo dozadu (z hľadiska polohy pacienta). Smerová tuhosť vnútromaternicového telieska môže byť pri jeho zavádzaní zaistená napríklad tým, že sa čelný koniec plunžera vytvorí tak, aby pri zatahnutí vlákna zaujalo vnútromaternicové teliesko požadovanú konštantnú polohu. Dôsledkom tohto uskutočnenia je, že v priebehu zavádzania sa vnútromaternicové teliesko neotáča. Príklad uskutočnenia takéhoto riešenia je znázornený na obr.4A a 4B. Koniec 45b predĺženého člena, dosadajúceho na plunžer, je vytvorený ako očko, ku ktorému je pripojené vyberacie vlákno 41. Z obrázkov je zrejmé, že predný koniec 11a nie je vytvorený ako rovinný, ale je zahĺbený a vytvára tak určitý druh plytkého lievika. Ak sa zatahne vyberacie vlákno 41, pripojené ku koncu 45b očka, koniec 45b očka sa zasunie do lievikovitého zahĺbenia, v ktorom sa usadí. Na obr.4A je čelný pohľad a na obr.4B je bočný pohľad na očko 45.

Čelné strany plunžera (smerujúce k maternici) a ochrannej trubice môžu byť rovné alebo zakrivené tak, aby vyhovovali anatómii maternice.

Výhodné riešenie vynálezu je znázornené na obr.5. Predná časť 20 ovládacej rukoväti 20 tvorí konštrukciu 21, usporiadanú v pozdĺžnom smere plunžera. Táto konštrukcia má na prednom konci 21 kanálik, v ktorom v pozdĺžnom smere preklzuje ochranná trubica 12. Ochranná trubica je na konci, odvrátenom od matrice, vybavená gombíkom R. Povrch R1 gombíka R v smere k matrici a povrch 21a konca 21 konštrukcie 21, v smere k ovládacej rukoväti 20, tvoria dohromady dvojicu zarážok R1 a R2. Okraj R3 gombíka R a povrch 21b základnej časti konštrukcie 21, v smere odvrátenom od matrice, vytvárajú dvojicu zarážok R3, R4.

Pokiaľ je potrebné, je možné medzi zarážky R1/R2 a R3/R4 zaradiť jedno alebo niekoľko signalizačných zariadení. Takéto signalizačné zariadenie môže byť napríklad umiestnené tak, že lekár, ktorý pripravuje umiestnenie vnútromaternicového telieska v matrici, zistí okamih, kedy sa otvorili krídelká vnútromaternicového telieska z ochrannej trubice, zatiaľ čo predĺžený člen je stále chránený trubicou. Takéto signalizačné zariadenie však nesmie účinne zastaviť vyťahovanie trubice, lebo vnútromaternicové teliesko by sa nemuselo uvoľniť.

Tento vynález rieši zavádzacie zariadenie, ktoré umožňuje ľahké ukladanie vnútromaternicového telieska do správnej polohy pri správnom uložení v ochrannej trubici, pretože zarážky zabezpečujú presnú polohu vnútromaternicového telieska pri jeho vkladaní a jeho správne uvoľňovanie. Podľa tohto vynálezu nie je nutný taký veľký priechod medzi plunžerom a ochrannou trubicou ako pri zavádzacích zariadeniach, do ktorých sa vnútromaternicové teliesko zakladá zatiahnutím bez akejkoľvek zarážky, ktorá by zastavovala ďalší pohyb vnútromaternicového telieska. Výsledkom je extrémne stabilná konštrukcia, s ktorou nie je spojené riziko nevyhnutného ohýbania trubice.

Zavádzacie zariadenie podľa vynálezu je vhodné najmä na zavádzanie vnútromaternicových teliesok tvaru T, je však tiež použiteľné pre iné riešenia vnútromaternicových teliesok, ktoré sú vyrobené tak, že môžu v dôsledku svojho vyhotovenia zaujať vhodnú polohu v ochrannej trubici.

Hoci zariadenie podľa vynálezu je vhodné na zavádzanie a ukladanie vnútromaternicových teliesok s medeným drôtikom, budú jeho výhody lepšie ocenené pri zavádzaní teliesok obsahujúcich účinné prostriedky. Zavádzacie zariadenie podľa tohto vynálezu je vhodné najmä na ukladanie takých vnútromaternicových teliesok



tvaru T, ktoré majú predĺžený člen 45, obsahujúci plášťový polymérový rezervoár, obsahujúci účinný prostriedok, ktorým je tento predĺžený člen 45 obklopený.

Ako vhodné účinné prostriedky sa používajú hormóny na liečenie ťažkostí menopauzy alebo antikoncepčné prostriedky.

Odborníkom je zrejmé, že je možný celý rad variantov a adaptácií tohto vynálezu, ktoré však nevybočujú z jeho myšlienky, obsiahnutej v nasledujúcich patentových nárokoch.

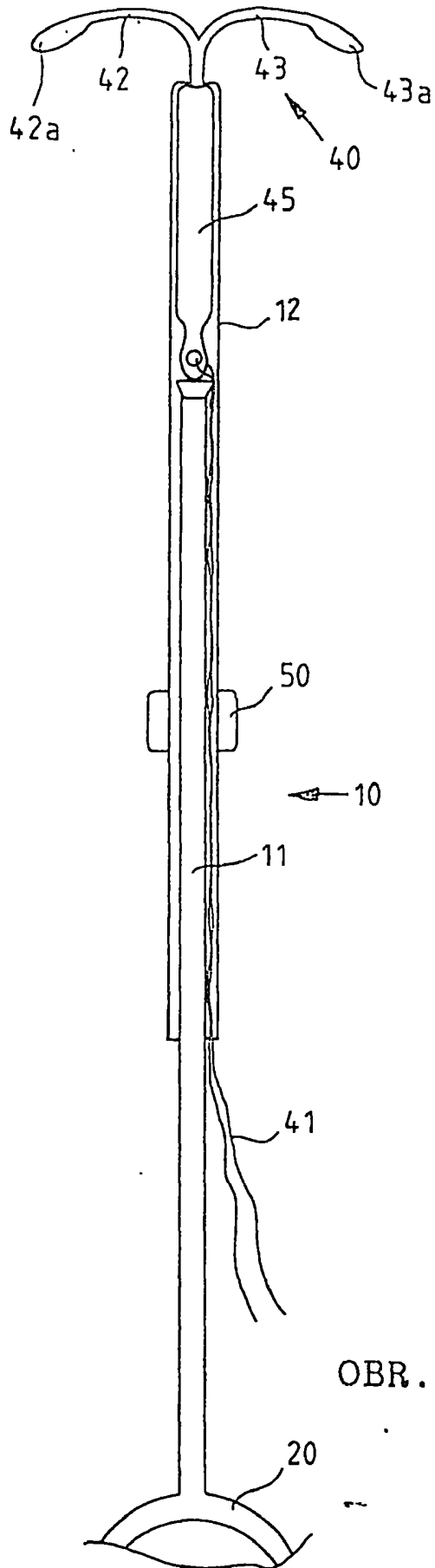
## PATENTOVÉ NÁROKY

1. Zavádzacie zariadenie na ukladanie vnútromaternicového telieska v podstate tvaru T do maternice, obsahujúce plunžer, ovládaciú rukoväť spojenú s plunžerom, vyberacie vlákno pre vnútromaternicové teliesko, zaist'ovacie zariadenie na zaistenie vlákna, ktoré zabezpečuje, že vnútromaternicové teliesko zostáva nehybné vzhľadom na plunžer, ako aj ochrannú trubicu, obopínajúcu plunžer, pričom ochranná trubica je vzhľadom na plunžer uložená tak, že môže byť svojím predným koncom, vkladným do maternice, zasunutá cez plunžer o vzdialenosť, ktorá v podstate zodpovedá dĺžke vnútromaternicového telieska umiestneného na uloženie, a zadná časť ochrannej trubice alebo časť spojená so zadnou časťou je vybavená zarážkou a plunžer alebo časť spojená s plunžerom je vybavená ďalšou zarážkou tak, že zarážky zastavujú pohyb ochrannej trubice v smere k maternici, v y z n a č u j ú c e s a t ý m, že zarážky (R1 a R2) sú usporiadané tak, že čelný okraj (12a) sa zastaví v konfigurácii, v ktorej polguľovité konce (42a, 43a) krídeliek (42, 43) priečného člena vnútromaternicového telieska v tvare T zostávajú čiastočne neprekryté ochrannou trubicou (12), avšak krídelká (42, 43) zostávajú navzájom k sebe pritlačené.
2. Zavádzacie zariadenie podľa nároku 1, v y z n a č u j ú c e s a t ý m, že zadná časť (12'') ochrannej trubice alebo časť, spojená so zadnou časťou (12''), je vybavená zarážkou (R3) a plunžer, alebo časť spojená s plunžerom, je vybavený ďalšou zarážkou (R4) tak, že zarážky (R3, R4) po vzájomnom dosadnutí indikujú okamih, v ktorom ochranná trubica, pri pohybe smerom k ovládacej rukoväti, uvoľňuje vnútromaternicové teliesko, dosadajúce na predný koniec (11a) plunžera.
3. Zavádzacie zariadenie podľa nároku 1 alebo 2, v y z n a č u j ú c e s a t ý m, že plunžer (11) je dutý a cez dutinu (13) prechádza vyberacie vlákno (41).
4. Zavádzacie zariadenie podľa niektorého z nárokov 1, 2 alebo 3, v y z n a č u j ú c e s a t ý m, že plunžer (11) je vybavený konkávnym predným koncom (11a), v ktorom je zachytený koniec (45b) predĺženého člena vnútromaternicového telieska

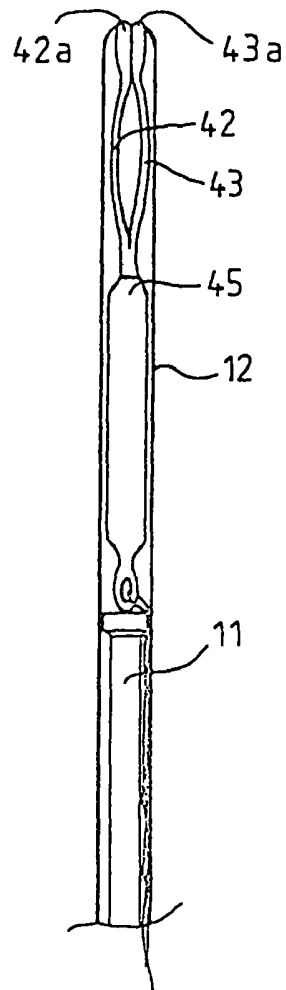
v okamihu, keď je vyberacie vlákno (41) zatiahnuté, čím je zabránené skrúcaniu vnútromaternicového telieska počas jeho zavádzania.

5. Zavádzacie zariadenie podľa niektorého z nárokov 1 až 4, v y z n a č u j ú c e s a t ý m, že časti plunžera (11) a ochranej trubice (12), privrátené k maternici, majú zaoblený tvar.
6. Zavádzacie zariadenie podľa niektorého z nárokov 2 až 5, v y z n a č u j ú c e s a t ý m, že predná časť (20') ovládacej rukoväti (20), alebo časť, spojená s prednou časťou (20'), ktorá tvorí konštrukciu (21) smerujúcu k plunžeru a obsahujúcu predný koniec (21') a kanálik, v ktorom je v pozdĺžnom smere klzne uložená ochranná trubica (12), a zadná časť ochranej trubice je vybavená gombíkom (R) s predným povrchom (R1) a s povrchom (21a) predného konca (21') konštrukcie (21), smerujúcim k ovládacej rukoväti (20), ktoré spoločne tvoria dvojicu zarážok (R1 a R2), a povrch (R3) gombíka (R), odvrátený od maternice, a povrch (21b) základnej časti konštrukcie (21) spoločne tvoria dvojicu zarážok (R3 a R4).
7. Sústava obsahujúca vnútromaternicové teliesko a zavádzacie zariadenie na ukladanie vnútromaternicového telieska do maternice, v y z n a č u j ú c a s a t ý m, že zavádzacie zariadenie (10) má znaky, obsiahnuté v nárokoch 1 až 6.
8. Sústava podľa nároku 7, v y z n a č u j ú c a s a t ý m, že predĺžený člen (45) vnútromaternicového telieska obsahuje jadro, okolo ktorého je umiestnený polymérový rezervoár, obsahujúci účinný prostriedok.
9. Sústava podľa nároku 8, v y z n a č u j ú c a s a t ý m, že účinným prostriedkom je hormón, používaný na liečenie problémov, spojených s prechodom alebo antikoncepčný prostriedok.

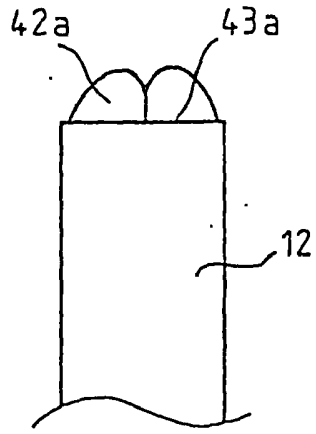
1/4



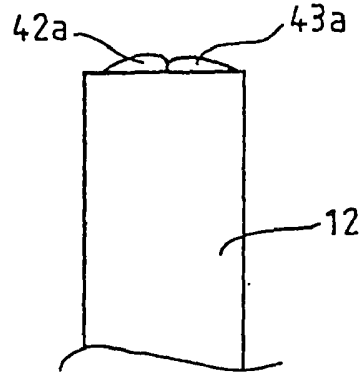
OBR. 1A



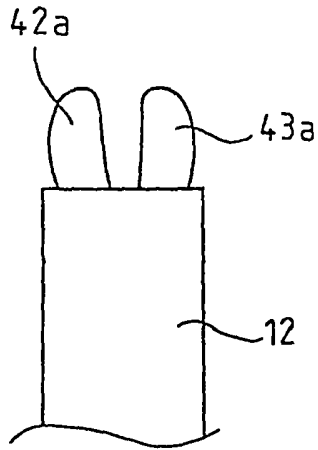
OBR. 1B



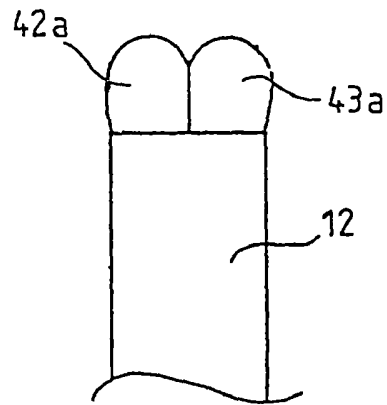
OBR. 2A



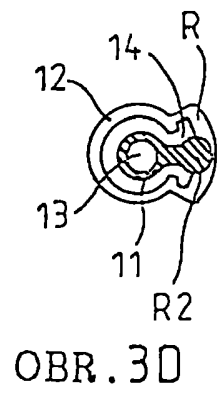
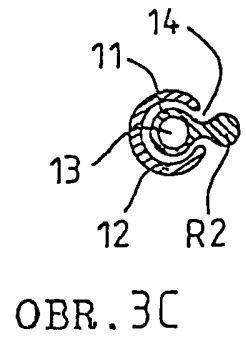
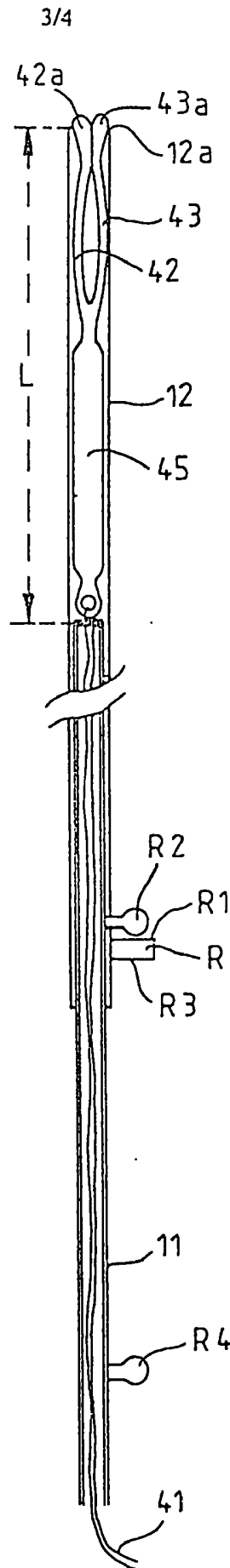
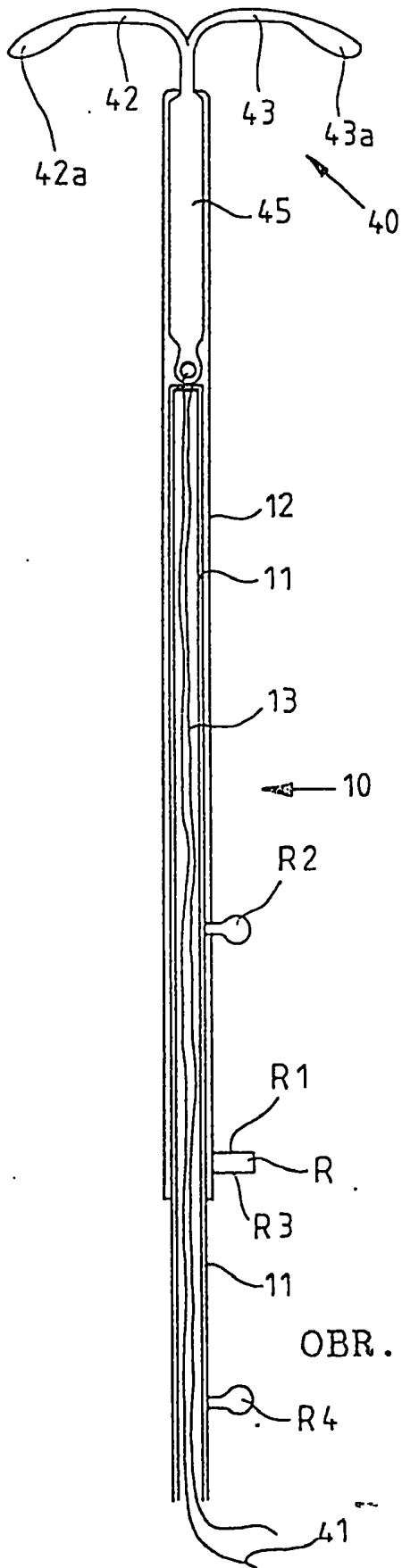
OBR. 2B

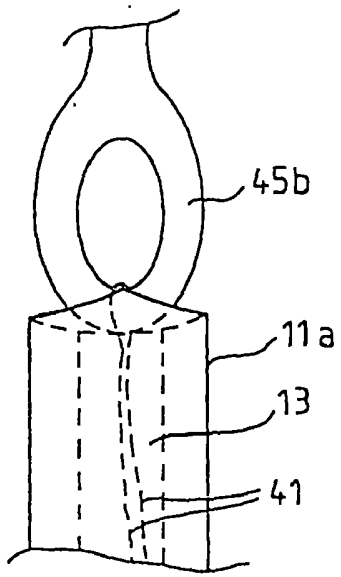


OBR. 2C

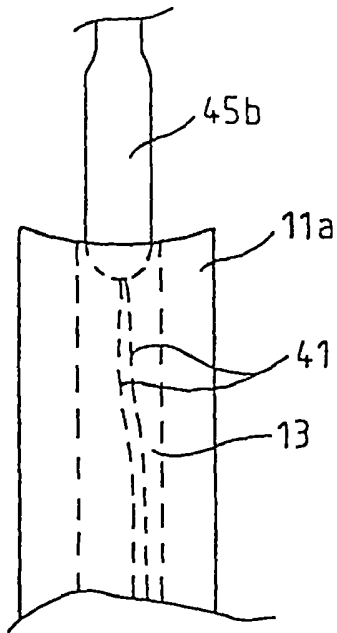


OBR. 2D

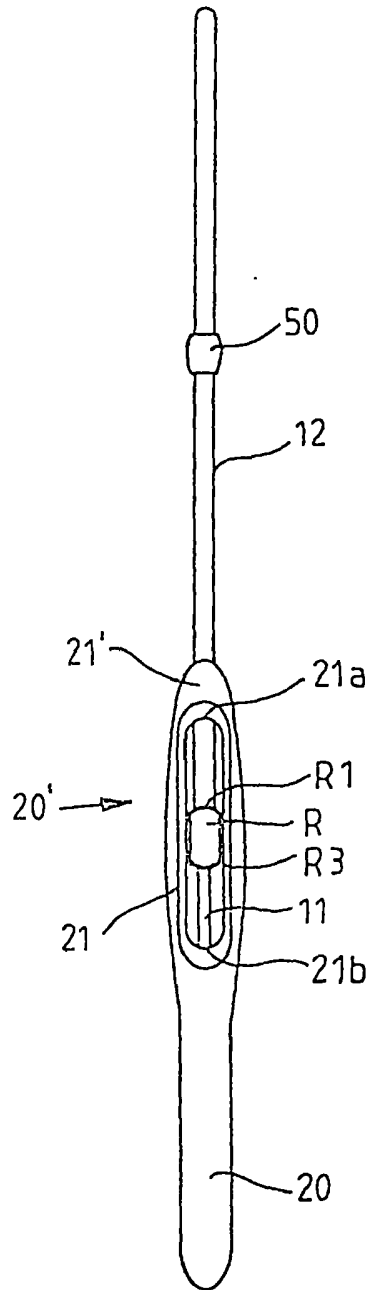




OBR. 4A



OBR. 4B



OBR. 5