



FENDT

Fendt 500 Vario





Fendt 500 Vario.

4 Auf einen Blick.
6 Spotlights.
10 Motor.
14 Getriebe.
18 Hydraulik.
24 Aufbau.

28 Kabine.
34 Smart Farming.
42 Fendt Services.
48 Technische Daten.
50 Technik Details.



Auf einen Blick.

Fendt 500 Vario – Weil Sie überall den Durchblick behalten – auf der Maschine und im Büro.

Der Fendt 500 Vario verbindet kompakte Größe mit Leistungsfähigkeit und Vielseitigkeit im Feld, Grünland und Transport sowie als Hoftraktor. Mit allen FendtONE Funktionen bietet Ihnen die kompakte Baureihe einen leichten Einstieg in die Spurführung und systemgestützte Dokumentation. Mit den vier Ausstattungsvarianten Power, Power+, Profi und Profi+ wählen Sie die perfekte Ausstattung für Ihre Anforderungen.

- Leistungssegment 124 – 163 PS Nennleistung (nach ECE R 120)
- FendtONE:
 - neuer Fahrerarbeitsplatz (onboard)
 - planende und verwaltende Funktionen mit FendtONE offboard
- 3 Frontkraftheber-Varianten bis hin zur entlastenden Regelung
- VisioPlus Kabine in 3 verschiedenen Ausführungen
- Serienmäßiges Vorgewendemanagement Fendt TI
- Fendt Reaction Lenksystem
- Fendt Guide Spurführung mit Receiver-Wahl
- Wahl aus zahlreichen Smart Farming Features, wie z. B. Fendt TI Headland für professionelles Arbeiten am Vorgewende
- Softwareupdate-fähig: Leistungsfähigkeit, die mitwächst

Motor		512 Vario	513 Vario	514 Vario	516 Vario
Nennleistung ECE R 120	kW/PS	91/124	98/133	110/150	120/163




**Fendt 500 Vario
 Spotlights.**

Hier finden Sie die besonderen Fendt-Lösungen, die sogenannten Fendt Spotlights, die den Unterschied ausmachen und Ihre Arbeit jeden Tag einfach besser machen.



1. VisioPlus Kabine

- großzügige Kabine mit einem Sichtfeld von 77°
- zahlreiche Ablagefächer
- bequemer Beifahrersitz

2. FendtONE Fahrerarbeitsplatz

- neue Armlehne mit Fendt-bekanntem Elementen
- flexible Tastenbelegung über den Individual OperationManager (IOM)
- Verbund aus bis zu drei Anzeigemöglichkeiten:
 10" Dashboard, 12" Terminal auf der Armlehne, in den Dachhimmel einführbares 12" Terminal
- farbliche Kennzeichnung der verschiedenen Funktionsgruppen, auch bei Funktionsumbelegung
- 3L-Joystick mit Reversiertaste

3. Frontkraftheber Kat. 2 Lage / Entlastung

- vollständig in das Fahrzeugkonzept integrierter Frontkraftheber
- permanente Höhenanpassung des Anbaugeräts an das Gelände

4. Frontlader Fendt CARGO 4X/80 DW mit 3. Ventil

- Durchführung von bis zu drei Funktionen gleichzeitig, z. B. beim Einsatz mit einer Rundballenzange: Absenken, Ballenzange ausfahren und öffnen

5. Software-Updates – immer auf dem neuesten Stand der Technik

- Sicherung des technischen Vorsprungs und des Werterhalts der Maschine





6. Fendt Reaction Lenksystem

- sicherer Geradeauslauf: Lenkrad wird automatisch in Mittelposition geführt
- sicheres und feinfühliges Steuern- Fahrkomfort wie beim PKW/LKW

7. Vorgewendemanagement Fendt TI

- wiederkehrende Abläufe am Vorgewende abspeichern und zum gewünschten Zeitpunkt aktivieren
- optimalen Bedienungsablauf im Stand manuell anlegen oder während der Fahrt aufnehmen und abspeichern
- Aktivierung der definierten Sequenz an Arbeitsschritten per Knopfdruck

8. Smart Farming Module – individuell wählbar

- vier Module aus denen nach Bedarf gewählt werden kann: Spurführung – Agronomie – Telemetrie – Maschinensteuerung
- jedes Modul bestehend aus Basispaket mit allen notwendigen Startanwendungen
- mit Optionen beliebig erweiterbar: Fendt Contour Assistant, Fendt TI Headland, Fendt Section Control und Fendt Variable Rate Control u.v.m.



9. Infotainment Paket + 4.1 Soundsystem

- Freisprecheinrichtung: 8 im Dachhimmel verbaute Mikrofone für eine perfekte Akustik
- bester Radioempfang dank FM/AM/ DAB+/HD und permanenter Sendersuche über zwei Antennen
- vier High End-Lautsprecher und ein Subwoofer für überragende Klangqualität
- MP3-Wiedergabe über USB, AUX-IN oder per Bluetooth direkt vom Smartphone

10. Automatische Lenkachssperre

- Nachlauflenkachse von Anhängern wird automatisch innerhalb eines wählbaren Geschwindigkeitsbereiches geöffnet
- kein manuelles Sperren der Nachlauflenkung außerhalb des gewählten Geschwindigkeitsbereiches sowie beim Rückwärtsfahren nötig
- stabiles Fahrverhalten bei höheren Geschwindigkeiten dank starrer Nachlauflenkung





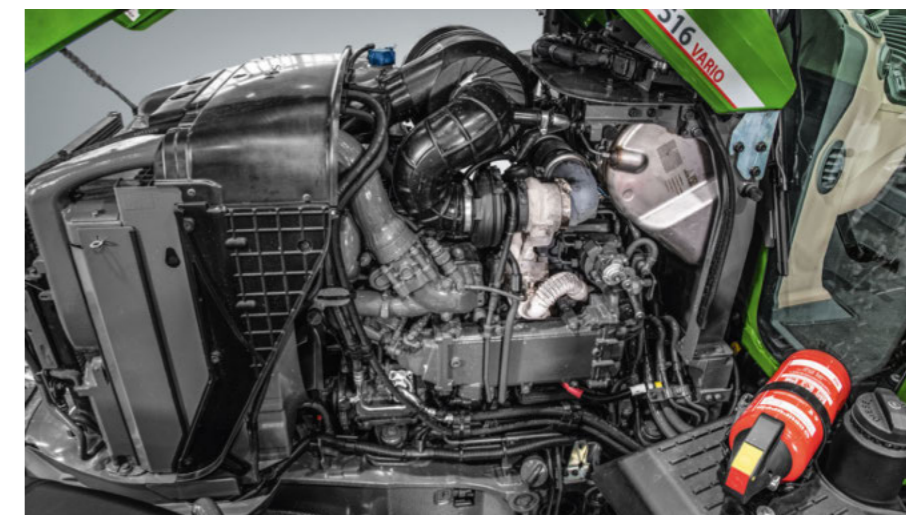
Motor.

Drehmomentstark, sparsam und sauber.
Der dynamische und drehmomentstarke 4-Zylindermotor des Fendt 500 Vario beeindruckt durch seinen sparsamen Diesel- und AdBlue-Verbrauch bei gleichzeitiger Erfüllung der aktuellen Abgasnorm der Stufe V.



- + Niedrige Nenndrehzahl bei 2100 U/min für optimierten Kraftstoffverbrauch
- + Elektronische Motorregelung ermöglicht optimale Einstellung des Motors
- + Hohes Drehmoment für höchste Leistungsansprüche

- Breiter Konstantleistungsbereich
- Überleistungscharakteristik
- CommonRail – Mehrfacheinspritzung mit 1600 bar Einspritzdruck
- Endgeschwindigkeit bei reduzierter Motordrehzahl (1700 U/min bei 50 km/h bzw. 1400 U/min bei 40 km/h)
- Hohes maximales Drehmoment von 699 Nm bei 1500 U/min (516 Vario)
- Hoher Drehmomentanstieg (Bis zu 36%)

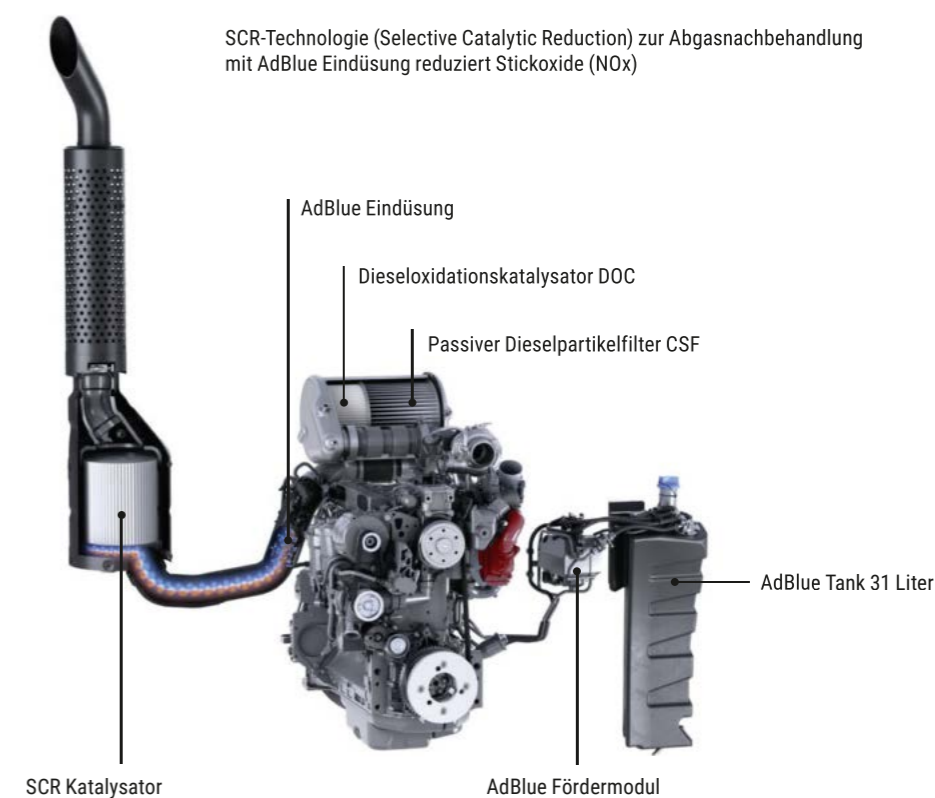


Merkmale

- Deutz (TCD 4.1 L4) – 4,04 Liter Hubraum, 4 Zylinder, 4 Ventiltechnik
- Abgasnachbehandlung mit externer Abgasrückführung (AGR), Dieseloxydationskatalysator (DOC), passivem Dieselpartikelfilter (DPF) und Selective Catalytic Reduction (SCR)
- Pneumatisch gesteuerter Wastegate Turbolader ohne Motorbremse (für alle Typen)
- Kraftstoffvorfilter mit Thermostatventil
- Haubenschloss, nur mit Fahrzeugschlüssel zu entriegeln



- + Optimale Leistungscharakteristik
- + Erfüllt die Abgasstufe Tier 4 final/Stufe V
- + Die kompakte Bauweise ermöglicht eine sehr gute Übersicht
- + Elektronische Motorregelung garantiert optimale Auslastung des Motors





Getriebe.

Jederzeit mit der perfekten Geschwindigkeit im wirtschaftlichen Optimum fahren: Mit dem Fendt Variogetriebe nutzen Sie Leistungsreserven, die Lastschaltgetrieben nicht zugänglich sind.



Bewährtes Variogetriebe ML 90

- Stufenloses, ruckfreies Anfahren und Fahren für höchste Flexibilität
- Stufenloser Fahrtrieb von 20 m/h bis 50 km/h bei reduzierter Drehzahl (1700 U/min)
- Vollständig verschleißfreies Wechseln von Vor- auf Rückwärtsfahrt durch Schwenken der Hydropumpe
- Einfache Steuerung des Getriebes über Joystick, elektromechanischem Antrieb und Stellwelle mit Kurvenbahn
- Automatisierte Bedienung durch Tempomatfunktion und Grenzlastregelung 2.0
- Hochleistungshydrastaten mit sehr hohem Wirkungsgrad

- Permanenter Kraftschluss
- Unabhängige Steuerung von Motor-/ Zapfwellengeschwindigkeit und Fahrgeschwindigkeit
- Getrennte Kreisläufe für Getriebe- und Hydrauliköl

Vorteile

- Hohe Kraftstoffeffizienz durch automatisierte Abstimmung von Getriebe und Motor (TMS) abhängig von der Last
- Niedriger Kraftstoffverbrauch bei Transportarbeiten durch reduzierte Motordrehzahl bei Endgeschwindigkeit
- Optimale Motorauslastung durch stufenlose Geschwindigkeitsanpassung

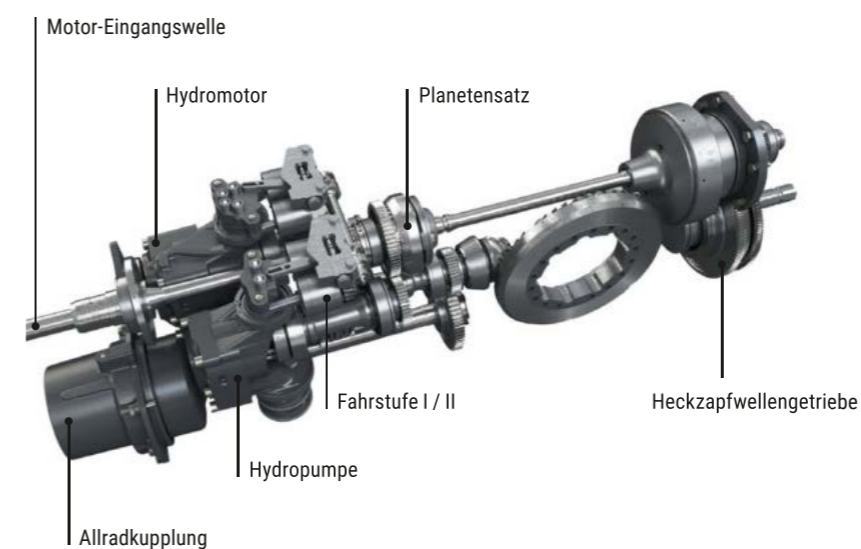
- Getriebeölwechsel nur alle 2000 Stunden
- Kein Spezialöl notwendig
- Elektronische Steuerung garantiert optimale Einstellung bzw. Überwachung des Getriebes
- kein Schmutzeintrag über Hydrauliksystem dank getrennter Ölkreisläufe

Dreifach-Zapfwelle

- Stummelzapfwelle mit drei Geschwindigkeiten oder Flanschzapfwelle mit zwei Geschwindigkeiten
- Verbindung Kurbelwelle und Zapfwellenstummel nur über eine Zahnradstufe
- Elektrohydraulische Geschwindigkeitsvorwahl im Dashboard bzw. Terminal
- Beidseitig externe Bedienung am Kotflügel
- Automatische Anlaufsteuerung
- Überlastschutz zur Motorschonung
- Stationärbetrieb möglich
- Angeschrägtes und angephastes Profil, dadurch schnelles und einfaches Aufstecken von Gelenkwellen
- Erreichen der ZW-Nennndrehzahl bereits bei ca. 1940 U/min des Motors (bzw. 540 E bei ca. 1500 U/min), dadurch geringer Kraftstoffverbrauch



- + ZW-Geräte können bei konstanter Drehzahl und gleichzeitig variabler Fahrgeschwindigkeit betrieben werden
- + Zeit- und kraftstoffsparende Gerätekombinationen durch Front- und Heckzapfwelle





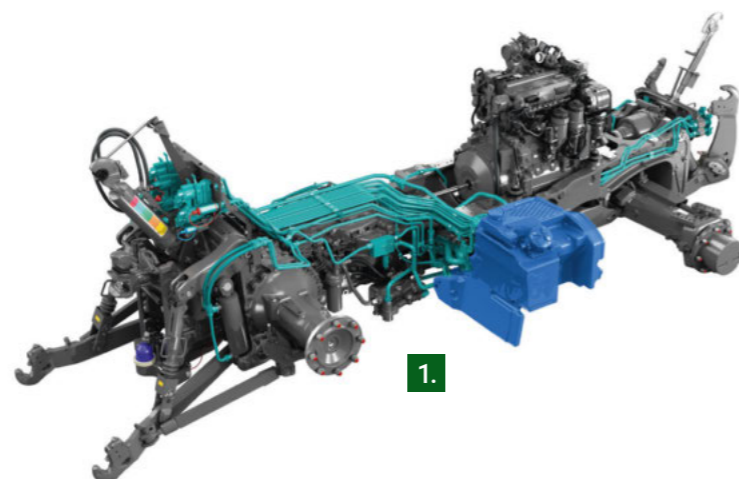
Hydraulik.

Ausgestattet mit moderner Load-Sensing-Technologie, bis zu sieben elektrohydraulischen Ventilen und Front- und Heckkraftheber mit überlegener Funktionalität lässt der Fendt 500 Vario in Sachen Hydraulik keine Wünsche offen.



1. Merkmale

- Power/Power+: serienmäßige Load-Sensing-Pumpe mit wahlweise 75 oder 110 l/min Pumpenleistung
- Profi/Profi+: serienmäßige Load-Sensing-Pumpe mit wahlweise 110 oder 158 l/min Pumpenleistung
- Hohe entnehmbare Ölmenge von 55 Litern
- Getrennter Getriebe- und Hydraulik-Ölhaushalt
- Optimale ergonomische Anordnung der Bedienelemente für Arbeitshydraulik und Kraftheber
- Vielzahl von Einstellmöglichkeiten über das Terminal (freie Belegung der Bedienorte, Zeitfunktion, Ölmengeneinstellung,...)
- Hydraulische Ölvorwärmung



2. Arbeitshydraulik – Ausstattungsmerkmale

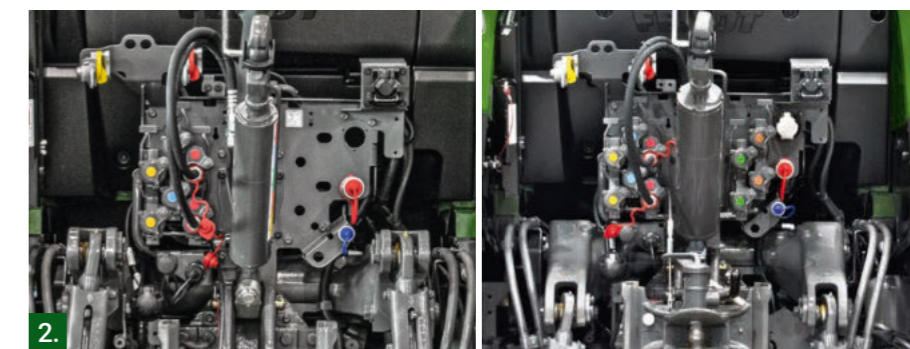
- Für Power/Power+ gilt: insgesamt max. 4 dw Ventile (vorne 0/hinten 4 oder vorne 1/hinten 3)
- Für Profi/Profi+ gilt: insgesamt max. 7 dw Ventile (max. 5 dw Ventile hinten und max. 2 dw Ventile vorne)
- Durchflussmenge von 0-100 l/min für jedes Ventil (+ und – getrennt) einstellbar
- Power Beyond Anschluss
- Optional DUDK – Hebelkupplungen (Serie UDK)
- Entnehmbare Hydraulikölmenge: 55 Liter
- Beidseitige externe Betätigung für ein frei belegbares Zusatzsteuergerät verfügbar



- + Doppelwirkende Steuergeräte mit Schwimmstellung
- + Zahlreiche Einstellmöglichkeiten
- + Einfache und komfortable Bedienung über
- + Multifunktionsfahrhebel (proportional), und Kreuzschalthebel bzw. 3L-Joystick und Linearmodule

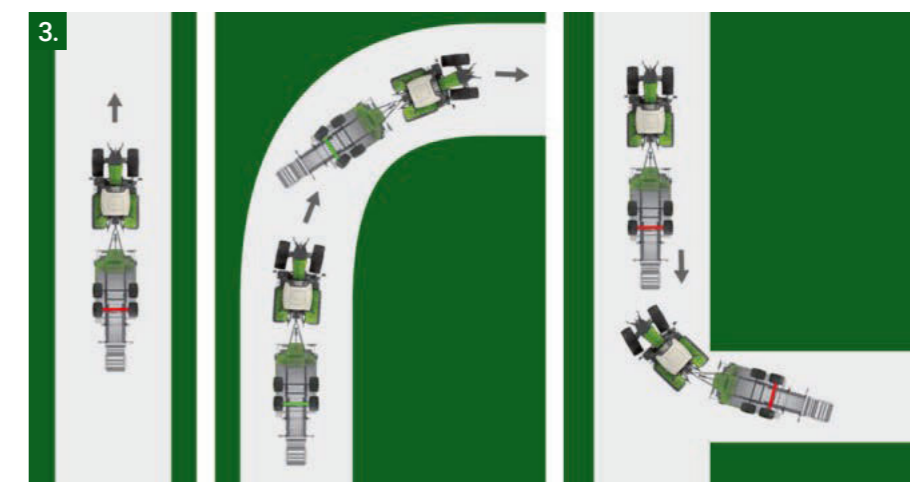
3. Automatische Lenkachssperre

- automatisches Sperren und Öffnen der Anhänger-Lenkachse über und unter jeweils definierbaren Geschwindigkeiten
- bei Rückwärtsfahrt wird Lenkachse immer gesperrt
- Aktivierung und Einstellung des Geschwindigkeitsbereichs (untere Grenze: 0 – 3 km/h; obere Grenze 10 – 25 km/h) sowie Zuordnung des Hydraulikventils im Terminal
- Übersteuern der Automatik möglich



Power/Power+

Profi/Profi+



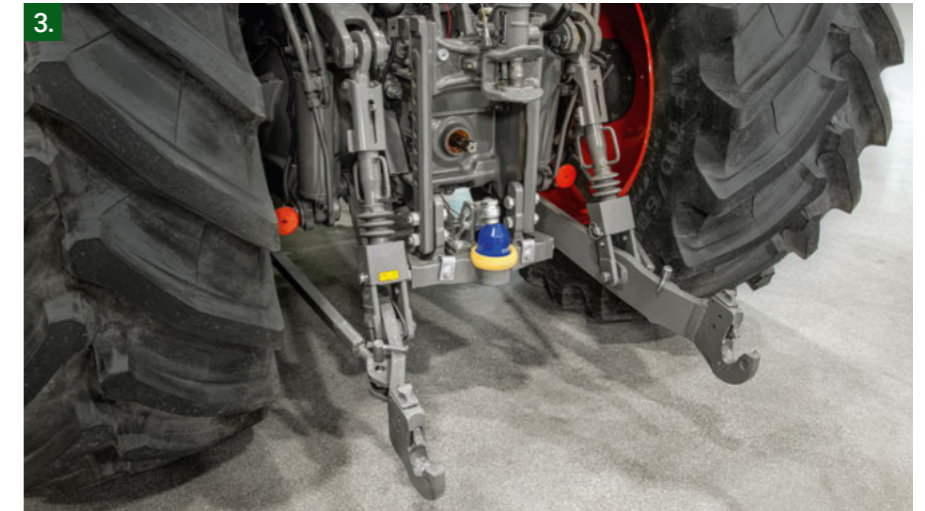


2. Komfort-Frontkraftheber mit Lageregelung und entlastender Regelung

- aktive Regelung des Entlastungsdruckes
- Entlastungswirkung einstellbar dank Druckbegrenzungsventil
- einfache und komfortable Einstellung der Entlastungswirkung im Terminal
- Lagesensor am Frontkraftheber zur Erkennung von Unebenheiten
- Keine Mähwerks-Entlastungsfedern notwendig

Vorteile

- hohe Hubkraft für breites Einsatzspektrum
- kompakte Bauweise
- keinerlei Einschränkungen der Arbeitshydraulik durch FKH (eigenes Hydraulikventil)
- Unterlenker schnell klappbar und abnehmbar
- Passive Schwingungsdämpfung über Stickstoffspeicher
- hohe Variantenvielfalt für unterschiedliche Einsatzgebiete
- einfacherer Geräteanbau durch externe Bedienung
- einfache Bedienung und Einstellung über proportionale Rocker, Drehrad zur Tiefenregulierung, Memofunktion (bei Ausführung mit Lageregelung) und Terminal
- Entlastende Regelung z. B. für Frontmähwerk (auch bei Power/Power+);
- Kraftstoffersparnis, Bodenschonung, Spurtreue
- Steuerung auch mit dem Fahrhebel möglich
- Schutz der Zylinderstangen durch Faltenbalg vor z. B. Steinschläge



3. Heckkraftheber

- Hohe Hubkraft: 7.890 daN
- EHR mit proportionaler Bedienung über Rocker, Drehrad zur Tiefenregulierung, 2 Memo-Positionen
- Einfachwirkende Zylinder mit Sperrfunktion über mechanische Verriegelung
- EW bei Power/Power+
- Optional doppeltwirkende Zylinder bei Profi/Profi+
- Heckbedienung am linken und rechten Kotflügel
- Verstärkte Hubstreben und Seitenabstützung
- Aktive Schwingungstilgung für Straßenfahrt mit Anbaugeräten
- Lastkompensiertes Senken
- Werkzeugloser Wechsel zwischen Kat. 2/3 durch Umstecken von Bolzen

Vorteile

- hohe Hubkraft für alle Einsätze
- beidseitig externe Bedienung für einfaches An- und Abbauen von Arbeitsgeräten
- Schwingungstilgung für besten Fahrkomfort auch mit schweren Anbaugeräten
- einfache Bedienung und Einstellung über Kraftheberbedienmodul und Dashboard/Terminal
- hoher Bedienkomfort
- lastkompensiertes Senken für gleichbleibende Senkgeschwindigkeit auch bei variablen Gerätegewichten (z. B. Drillmaschine)
- Bedienung des Krafthebers auch über den Fahrhebel möglich



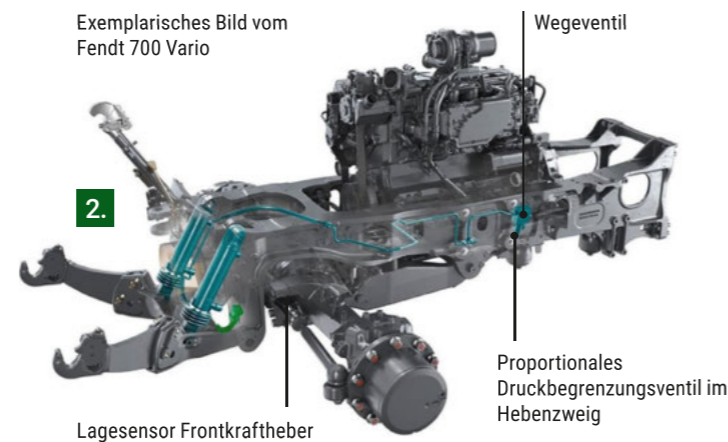
1. Frontkraftheber

- Hohe Hubkraft: 3.420 daN
- Eigenes Hydraulikventil für FKH (getrennt von Arbeitshydraulik)

Varianten:

- ohne FKH
- Komfort-Ballastaufnahme
- Standard-FKH EW

- Komfort-FKH mit doppelt wirkenden Zylindern und Lageregelung
- Komfort-FKH mit doppelt wirkenden Zylindern, Lageregelung und entlastender Regelung (auch bei Power/Power+ möglich)





Aufbau.

Die platzsparende Halbrahmenbauweise des Fendt 500 Vario schafft Raum für die Federung mit Längsschwinge, die sich durch besonders hohen Fahrkomfort auszeichnet.



Überlagerungslenkung VarioActive

- in Verbindung mit Power+/Profi+ Ausstattung
- am Vorgewende wird mit einer Lenkradumdrehung ein kompletter Radeinschlag realisiert
- die Überlagerungslenkung nutzt dasselbe Lenkventil wie Fendt Guide
- Schlepper fährt mit aktiver Überlagerungslenkung nur noch max. 25 km/h
- bis 8 km/h hat die Überlagerungslenkung keine Einschränkung, ab 8 bis 18 km/h reduziert sich die Überlagerungslenkung linear



Ohne VarioActive:

1x Lenkradumdrehung = 26,6°

mit VarioActive:

1x Lenkradumdrehung = 43,3°

Überragender Fahrkomfort
Intelligenter Verbund von 5 Systemen für höchsten Fahr- und Arbeitskomfort: Fahrwerk – Federungssysteme

1. Niveaugeregelte Vorderachsfederung: für gleichbleibenden Fahrkomfort, unabhängig von der Beladung, durch Niveauregulierung

2. Kabinenfederung: mechanisch oder pneumatisch gefederte Kabine und gefederter Fahrersitz

3. Aktive Schwingungstilgung Heckkraftheber: Ausgleich der Schwingungen des Heckgeräts verhindert Aufschaukeln: Vorderachse mit gleichmäßiger Last – volle Lenkbarkeit

4. Schwingungsgedämpfter Frontkraftheber über Stickstoffspeicher: verhindert Aufschaukeln, schont Gerät und garantiert bei schweren Lasten Fahrsicherheit und Fahrkomfort

5. Fendt Reaction Lenkung mit Rückstellmoment: feinfühlig steuerbare Fendt Reaction Lenkung für sicheren Geradeauslauf





Kabine.

Die Fendt VisioPlus Kabine ist ein wahres Sicht- und Raumwunder. Der neue Fahrer Arbeitsplatz FendtONE garantiert mehr Funktionalität, Individualisierbarkeit und Ergonomie. Hier fühlen Sie sich sofort zu Hause.



2. Kabinenvarianten

Auswahl zwischen drei Kabinenvarianten:

- Panoramakabine VisioPlus: Frontscheibe und rechte Kabinenseite nicht zu öffnen; komplett durchgezogen
- Panoramakabine VisioPlus + Tür rechts: durchgängige Frontscheibe, Tür links und rechts
- Standardkabine VisioPlus: rechte Tür und Frontscheibe zu öffnen (rechte Seite durchgehend ohne B-Säule wird zur Tür)



3. Kabinenfederung

Auswahl zwischen zwei Varianten:

- mechanisch: zwei Konuslager vorne, Panhardstab, zwei mechanische Federelemente hinten
- pneumatisch: zwei Konuslager vorne, Panhardstab, zwei pneumatische Federelemente hinten, integrierte Niveauregelung

Überblick – VisioPlus Kabine

- FendtONE Bedienphilosophie
- VisioPlus Kabine in 3 verschiedenen Varianten
- Kompakt-Rückspiegel mit integriertem Weitwinkelanteil in Serie
- optional: großer, elektrisch verstell- und beheizbarer Rückspiegel mit separat einstellbarem und beheiztem Weitwinkelspiegel
- Klimaanlage oder Klimaautomatik
- Dashboard schwenkt mit Lenkrad
- vielfältige Ablage- und Staumöglichkeiten
- Optionale Wegfahrsperrung mit codiertem Schlüssel
- Verschiedene Federungsvarianten
- Innovative Überkreuzausleuchtung

1. Vorteile VisioPlus Kabine

- Kabine mit Idealmaßen: 6,1 m² Glasfläche, 2.520 l Raumvolumen, 77° Sichtfeld
- Höhere Leistungsfähigkeit des Fahrers durch optimalen Fahr- und Bedienkomfort
- Niedriger Geräuschpegel und hervorragende Rundumsicht für komfortables Arbeiten
- Vielfältige Ausstattungsmöglichkeiten für alle Bedürfnisse
- Pneumatische Federungssysteme
- Ablagemöglichkeiten für Verpflegung und aufgeräumten Arbeitsplatz
- Sicherheitspaket mit Verbandkasten, Sicherheitsweste und Warndreieck
- Gekreuzte Arbeitsscheinwerfer für beste Sichtverhältnisse bei Dunkelheit ohne Schattenbildung



- + zukunftsgerichtetes Infotainment System mit vielen Erweiterungsmöglichkeiten
- + perfekt ausbalancierter Klang in der Kabine
- + höchster Bedienkomfort
- + vollständige Integration ins Fahrzeug

4. Infotainment – Überblick

Elektronikplattform für Entertainment und Kommunikation: Infotainment Paket beinhaltet vier integrative Bausteine:

- High End-Freisprecheinrichtung
- hochwertigster Radioempfang weltweit
- Anbindung vielfältigster externer Audioquellen
- vollintegrierte Bedienung über Terminal bzw. Drehknopf auf der Armlehne

Soundsystem in verschiedenen Ausbaustufen: Infotainment Paket beinhaltet vier integrative Bausteine:

- Infotainment Paket: 4 Premium-Lautsprecher
- Infotainment Paket + 4.1 Soundsystem (ab Profi): 4 Premium-Lautsprecher plus Subwoofer, der in Soundbar integriert ist



Ausstattungsvarianten mit unterschiedlichen Settings

Pro Ausstattungsvariante kann zwischen zwei verschiedenen Settings gewählt werden. Alle Abbildungen zeigen Serienausstattung und optional erhältlichen Frontkraftheber.

4 unterschiedliche Ausstattungsvarianten:

- Power
 - Power+
 - Profi
 - Profi+
- bei „+“ stets Spurführungsvorrichtung inkl. Spurführung Basispaket inbegriffen
 - pro Ausstattungsvariante kann zwischen zwei verschiedenen Settings (Setting 1 und Setting 2) gewählt werden



Power Setting 1

- Optional: mit Terminal an der Armlehne
- Ohne Kreuzschalthebel
- Ein Rockerpaar (Linearmodul) zur Bedienung der Hydraulikventile



Power Setting 2

- Optional: mit Terminal an der Armlehne
- Kreuzschalthebel



Power+ Setting 1

- 12" Terminal an der Armlehne
- Kreuzschalthebel
- Ein Rockerpaar (zwei Linearmodule) zur Bedienung der Hydraulikventile



Power+ Setting 2

- 12" Terminal an der Armlehne
- 3L-Joystick
- Ein Rockerpaar (zwei Linearmodule) zur Bedienung der Hydraulikventile



Profi Setting 1 / Profi+ Setting 1

- 12" Terminal an der Armlehne
- Kreuzschalthebel
- Zwei Rockerpaare (vier Linearmodule) zur Bedienung der Hydraulikventile



Profi Setting 2 / Profi+ Setting 2

- 12" Terminal an der Armlehne
- 3L-Joystick
- Zwei Rockerpaare (vier Linearmodule) zur Bedienung der Hydraulikventile

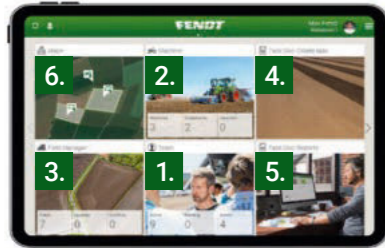




Smart Farming.

Heutzutage ist ein Traktor viel mehr als nur Stahl und Eisen. Intelligente Technologielösungen sorgen dafür, dass der Fuhrpark mit größtmöglicher Effizienz eingesetzt werden kann.

FendtONE offboard.



1. Übersichtliches Teammanagement

- Übersicht über Mitarbeiter und deren Rollen auf dem Betrieb (Eigentümer, Fahrer, Auszubildender etc.)
- Unterschiedliche Berechtigungen für verschiedene Funktionen in FendtONE (lesen, schreiben, kein Zugriff)
- Festlegung von Enddaten für Konten

2. Effizientes Maschinenmanagement

- Zentrale Übersicht über Maschinenflotte
- Telemetrieinformationen wie Position, Betriebsstunden, Fehlercodes, AdBlue- und Dieselfüllstand
- Serviceinformationen, Garantieinformationen, Verwaltung von Lizenzen

3. Präzises Feldermanagement

- Einheitliche Feldgrenzen und Spurlinien auf allen Maschinen durch schnellen, nahtlosen Datenaustausch
- Optimierung von AB-Linien hinsichtlich Weglinienanzahl und –länge sowie der überlappten Fläche

4. Einfache Auftragserstellung

- Aufträge mit wenigen Klicks erstellen
- Drahtlose Übertragung an die Maschine
- Leichte Arbeitskoordination mit Mitarbeitern: Eindeutige Aufgabenzuteilung und Berichterstattung

5. Umfassender Auftragsbericht

- Übersichtlicher Auftragsbericht inkl. relevanter Maschinen-, Feld- und Agronomiedaten
- Zeitersparnis bei der Dokumentation
- Auftragsbezogene Visualisierung von Agronomie- und Maschinendaten (Fahrgeschwindigkeit, Motordrehzahl, Applikationsrate, Abweichung vom Sollwert, etc.) in Heat Maps

6. Intelligentes Standortmanagement

- Leichtes Auffinden von betriebsrelevanten Standorten (Feldern, Feldeinfahrten, Hofstellen, Silos) durch eine auf Google Maps basierende Navigation
- Einfache Lokalisierung von Maschinen
- Einsicht von Wetterdaten zur Unterstützung bei der Maßnahmenplanung

1. Mehr Anzeigeflächen

- Digitales 10" Dashboard: flexible Anzeige wichtiger Daten wie Bordrechner, Tastenbelegung etc.
- 12" Terminal an Armlehne und Dachhimmel: individuelle Anzeige von Traktorbedienung, Spurführung, ISOBUS-Geräten, Infotainment etc.

2. Mehr Bedienmöglichkeiten

- Multifunktionsfahrhebel: mehr frei belegbare Tasten (auch für ISOBUS-Funktionen)
- 3L-Joystick: bis zu 27 Funktionen verteilt auf bis zu drei Bedienebenen (auch für ISOBUS-Funktionen und Bedienung des Frontladers mit einem 3. Ventil)
- Frei belegbare Tasten an der Armlehne
- Keine zusätzlichen Bedienelemente (Terminals, Joysticks) notwendig

3. Individualisierbar

- Erstellung von Userprofilen zum Speichern der Einstellungen bei wechselnden Fahrern
- Vergabe von Adminrechten
- Individualisierbarkeit der Anzeigeflächen
- Freie Belegung von Tasten und optische Rückmeldung zur Vermeidung von Bedienfehlern

FendtONE onboard.



4. Einfache Bedienung

- Alle Bedienelemente zentral an einem Ort
- Intuitive Bedienung (ähnlich wie bei Smartphones und Tablets)
- Flache Menüstruktur zum einfachen Finden einzelner Funktionen
- Farbliche Kennzeichnung der verschiedenen Funktionsgruppen
- Proportionale Bedienung der Kraftheber
- Proportionale Bedienung der Hydraulikventile am Multifunktionsfahrhebel
- Anzeige von Meldungen im Klartext

5. Zukunftssicher

- Große Speicherkapazität
- Mehr Schnittstellen
- Hohe Konnektivität



Spurführung.

Spurführung Basispaket

- Umfasst die Traktorbereitung zur Spurführung und die Anwendung Fendt Guide

Option

- Auswahl aus verschiedenen Receivern (NovAtel oder Trimble)
- Fendt Contour Assistant
- Fendt TI Headland (Fendt TI Auto + Fendt TI Turn Assistant)

1. Receiverauswahl bei Fendt Guide

- 2 unterschiedliche GNSS-Receiver sind möglich:
 - NovAtel Empfänger
 - Trimble Empfänger
- Jeder Betrieb kann individuell denjenigen Receiver wählen, der am besten zu seinen Anforderungen passt

+

- + Entlastung des Fahrers: volle Konzentration auf das Arbeitsgerät, einfache Kontrolle der bereits bearbeiteten Fläche
- + Einsparpotenzial: höhere Flächenleistung durch volles Ausnutzen der Arbeitsbreite, gleichzeitig Minimierung von unerwünschten Überlappungen und dadurch Reduktion des Betriebsmittelaufwands
- + Nachhaltige Flächenbewirtschaftung: Minimierung von Bodenverdichtung durch Reduktion der Überfahrten und Optimierung von Wendevorgängen

Fendt Contour Assistant

- Der Fendt Contour Assistant ergänzt die bekannten Spurlinientypen um die Spurlinien
 - Kontursegmente
 - Einzelspur
 - Einzelspursegmente
- Verfügbar als Softwareoption für die Ausstattungsvariante Profi+

Fendt TI Headland

- Komplettpaket für professionelles Arbeiten am Vorgewende
- Besteht aus den beiden Funktionen
 - Fendt TI Auto
 - Fendt TI Turn Assistant
- Voraussetzung: Fendt Guide (Spurführung Basispaket, Receiver)

Agronomie.

Agronomie Basispaket

- Das Agronomie Basispaket umfasst das auftragsbezogene Dokumentationssystem Fendt Task Doc und die dazugehörige offboard Komponente
- Es beinhaltet eine dreijährige Task Doc-Serverlizenz, die für die mobile Datenübertragung zwischen FendtONE offboard (bzw. einem Farm Management System) und dem Traktor benötigt wird

Option

- agrirouter

agrirouter

- Web-basierte Datenaustauschplattform, die den herstellerübergreifenden Datentransfer zwischen Maschinen und Agrarsoftware ermöglicht
- Über einen agrirouter Account lassen sich bspw. Agronomiedaten drahtlos von einem FMIS an das Fendt Terminal schicken und umgekehrt
- Datenübertragung in standardisiertem Format



- Nutzung in Verbindung mit FendtONE möglich:
 - Durch den agrirouter können auch andere Farm Management Systeme an FendtONE angeschlossen werden
 - >> drahtloser Datenaustausch zwischen Fendt Terminal und anderen FMIS*

+

- + Überblick über Aufgaben und Aufträge
- + vereinfachte Dokumentation von Aufträgen und Feldarbeiten
- + lückenlose Dokumentation der Feldarbeit
- + auch für zukünftigen Dokumentationsaufwand vorbereitet

Voraussetzung

- Agronomie Basispaket

*) Sofern jeweiliger Landtechnik- bzw. Agrarsoftware Hersteller Mitglied im agrirouter Konsortium ist. Mehr Infos unter www.my-agrirouter.com



NovAtel SMART7



Trimble AG-482



Telemetrie.

Telemetrie Basispaket

Das Telemetrie Basispaket beinhaltet sämtliche Komponenten für die Nutzung der Telemetrie Lösung Fendt Connect

- ACM Box
- Lizenz für eine fünfjährige Nutzung von Fendt Connect
- Fendt Connect Webanwendung und App

Optional kann das Produkt Fendt Smart Connect dazubestellt werden (kostenfrei).

Fendt Connect

- Fendt Connect ist die zentrale Telemetrie-Lösung für Fendt Maschinen
- Mit Fendt Connect werden Maschinendaten erfasst und ausgewertet, damit landwirtschaftliche Betriebe und Lohnunternehmen den Zustand und Einsatz ihrer Maschinen beobachten, analysieren und optimieren können
- Durch die mobile Datenübertragung (4G/LTE) lassen sich aktuelle Maschinendaten ortsunabhängig abrufen – per Hof-PC, Tablet oder Smartphone

Fendt Smart Connect

- Fendt Smart Connect ist als Option zum Telemetrie Basispaket zubuchbar (kostenfrei)
- Mit Fendt Smart Connect lassen sich Maschinenparameter auf dem iPad visualisieren, z. B. Motordrehzahl, Schlupf, Kraftstoff- und AdBlue-Verbrauch, Motorlast, etc.
- Die ACM Box ist zusätzlich zu Mobilfunk mit eigenem WLAN ausgestattet, welches die Datenübertragung in die kostenfreie Fendt Smart Connect App ermöglicht
- Der Fahrer erhält mit Fendt Smart Connect eine zusätzliche Anzeigefläche, die individuell angepasst werden kann
- Es erfolgt keine dauerhafte Datenspeicherung

Maschinensteuerung.

Maschinensteuerung Basispaket

- Voraussetzung für weitere ISOBUS-Funktionen
- einfache und intuitive Steuerung von ISOBUS-Anbaugeräten über standardisierte, herstellerübergreifende Schnittstelle Norm ISO 11783
- Verbindung von Traktorterminal und Anbaugerät erfolgt mittels Steckdose im Heck

Option

- Fendt Section Control (SC)
- Fendt Variable Rate Control (VRC)
- Fendt Implement Management (TIM)
- Gerätesteuerung vorn

Fendt Section Control

- Unter Section Control versteht man die automatische Teilbreitenschaltung für ISOBUS-Anbaugeräte
- Ermöglicht wird diese Funktion durch den Task Controller Section Control (TC-SC)
- Der Task Controller dokumentiert, wo die Fläche bereits bearbeitet wurde und gibt die nötigen Schaltbefehle an den Jobrechner der Maschine weiter, der die Teilbreiten entsprechend schaltet
- Vorgewendemodus: Möglichkeit, zuerst das Feldinnere zu bearbeiten und im Anschluss das Vorgewende
- Voraussetzungen: Fendt Guide, Freischaltung von TC-SC bei Traktor UND Anbaugerät



Fendt Variable Rate Control (VRC)

- Unter Variable Rate Control (VRC) versteht man die teilflächenspezifische Steuerung der Ausbringmenge von Betriebsmitteln (Saatgut, Pflanzenschutzmittel oder Dünger)
- Grundlage: Applikationskarte, die im Vorfeld mit Hilfe eines Farm Management Systems erstellt wird
- Applikationskarte wird im Rahmen eines Auftrags als ISO-XML Datei per Mobilfunk oder USB an die Maschine übermittelt (Format Shape ebenfalls kompatibel, übertragbar nur per USB)
- Durch den Task Controller TC-GEO werden die festgelegten Soll-Ausbringmengen in Abhängigkeit der Position automatisch angepasst
- Nach Beendigung des Auftrags Zurückschicken eines Auftragsberichts mit den tatsächlich ausgebrachten Mengen in das Farm Management System
- Voraussetzungen: Fendt Guide, Agronomie Basispaket, Fendt Section Control sowie eine Freischaltung für den ISOBUS-Standard TC-GEO bei Traktor und Anbaugerät

Fendt Implement Management (TIM)

- Mit dem Traktor Implement Management (TIM) kann ein Anbaugerät automatisch bestimmte Funktionen des Traktors steuern, z. B. seine Fahrgeschwindigkeit oder Steuerventile
- Dies ist möglich, sobald sowohl Traktor als auch Anbaugerät mit der ISOBUS-Funktion TIM ausgestattet sind
- Mit Hilfe von TIM optimiert das Anbaugerät seine Auslastung selbst, der Fahrer wird entlastet und das Gespann arbeitet produktiver
- Durch das Fendt Implement Management (TIM-Steering) ist die Maschine in der Lage, Lenkbefehle von einem Anbaugerät entgegenzunehmen



Fendt Services.

Eine Fendt Maschine ist ein Hightech-Produkt für höchste Ansprüche. Entsprechend bieten die zertifizierten Fendt-Vertriebspartner einen erstklassigen Service.



+49 8342 771177

Über die Notfall Hotline den zertifizierten Service-Partner rund um die Uhr erreichen





Das beste Produkt unter dem besten Schutzschirm.

Service und Dienstleistungen der Extraklasse:

- kurze Wege zwischen unseren geschulten Service-Mitarbeitern und Ihnen
- 24/7 Ersatzteilverfügbarkeit während der Saison
- 12 Monate Gewährleistung auf Fendt-Originalteile und deren Einbau

100 % Qualität. 100 % Service: Fendt Services

- Fendt Vorführservice
- Fendt Expert Fahrertraining
- AGCO Finance – Finanzierungs- und Mietangebote
- Fendt Care – Wartung und Gewährleistungsverlängerung
- Fendt Certified – Gebrauchtmachinesprogramm

Fendt Certified / Fendt Care.

Heute schon die Einsätze von morgen sichern.

Fendt Vorführservice

- Draufsitzen und ausprobieren, statt nur darüber zu sprechen
- Grundlage für eine optimale Entscheidungsfindung

Fendt Expert Fahrertraining

- Exklusive Praxisschulung mit professionellen Trainern
- Optimierung der Wirtschaftlichkeit durch Erlernen aller Funktionen und Ausnutzung des gesamten Leistungspotentials der Fendt Maschine

Individuelle Finanzierungs- und Mietmodelle

- Kreditfinanzierung von AGCO Finance mit attraktiven Konditionen und flexibler Laufzeit
- Maßgeschneiderte Mietangebote über Fendt Vertriebspartner



Fendt Certified - Gebrauchtmachinesprogramm

Gebrauchte Landmaschinen in bewährt hochwertiger und zertifizierter Fendt Qualität

Vorteile:

- Zertifizierung nach anspruchsvollen Qualitätsstandards
- aufwändiger Eingangsscheck (Technik, Verschleiß, Optik)
- sorgfältige Wartung von Verschleißteilen
- bei Bedarf Austausch, Reinigung und Lackierung von Komponenten
- einjährige Gewährleistung (verlängerbar)

Fendt Care – Wartung und Gewährleistungsverlängerung

- Maßgeschneiderter Wartungs- und Reparaturservice, der über die gesetzliche Gewährleistung hinausgeht
- Flexible Laufzeiten
- Flexible Tarife mit und ohne Selbstbehalt
- Ausschließlich Verbau von Originalteilen mit gesicherter Serienqualität und geprüfte Funktionssicherheit für optimalen Werterhalt der Fendt Maschine



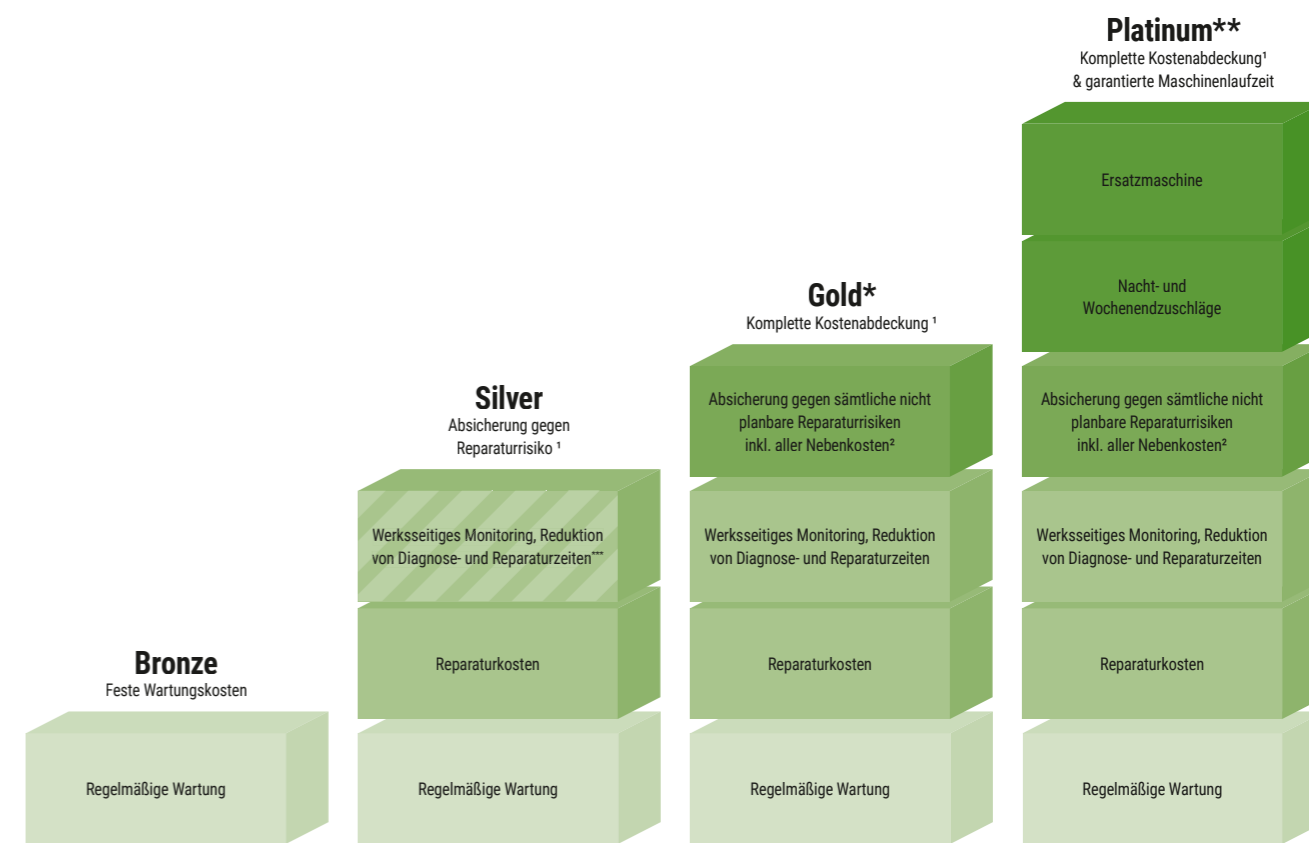
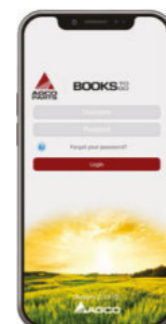
Planungssicherheit.











Fendt Care Tarife

- Umfangreiches Angebot zur Absicherung der Einsatzsicherheit und des Reparaturrisikos bei Neumaschinen
- Volle Kostenkontrolle bei bestem Service
- Maßgeschneiderte Lösung für den Fuhrpark vom Wartungsvertrag bis hin zum Rundum-sorglos-Paket inklusive Ersatzmaschine

Smartphone-App "AGCO Parts Books to go"

- Ersatzteile schnell und einfach finden und direkt bestellen
- Download im App Store und im Google Play Store
- Zugangsdaten über den Fendt Vertriebspartner



	Kostenvorteile mit Fendt Connect (optional)		Nur für Traktoren mit Fendt Connect							
	Vollständiges Fendt-Portfolio	Vollständiges Fendt-Portfolio	Radtraktor mit Fendt Connect & Teleskopklader ⁸	Radtraktor mit Fendt Connect						
Verfügbar für										
Kundennutzen (Selbstbehalt)	Einsatzsicherheit der Maschine	Absicherung gegen Großschäden ² (490 €) Umfassende Absicherung zu attraktiven Konditionen (190 €) Komplette Absicherung bei voller Kostenkontrolle (0 €)	Komplette Absicherung bei voller Kostenkontrolle inkl. aller Nebenkosten (0 €)	Komplette Absicherung bei voller Kostenkontrolle inkl. aller Nebenkosten & garantierte Maschinenlaufzeit (0 €)						
Maximale Abdeckung Gewährleistungs-verlängerung	 8 Jahre / 8.000 BH	 5 Jahre / 3.000 BH	 5 Jahre / 5.000 BH	 3 Jahre / 2.000 BH ⁴	 3 Jahre / 4.000 BH ⁴	 3 Jahre / 25.000 Ballen ⁶	 5 Jahre / 50.000 Ballen	 8 Jahre / 4.000 Pumpen-H	 5 Jahre / 8.000 BH	 5 Jahre / 750 BH ⁷

BH = Betriebsstunden; H = Stunden; ¹ außer Verschleiß; ² Reisekosten, Bergung / Abschleppen, Fehlersuche mit zusätzlichen Diagnosewerkzeugen, Einsatz Leistungsprüfstand, Öle und Filter, wenn Motor / Getriebe repariert wird; ³ nur verfügbar für Maschinen mit Selbstantrieb & RG300 & Momentum; ⁴ nur ISOBUS-fähige Geräte; ⁵ nur PR, VR & XR; ⁶ inkl. Collector; ⁷ nur Momentum 16 & 24; ⁸ Gold Tarif für Teleskopklader auch verfügbar ohne Connect; **Platinum nur verfügbar in DE, EN, FR; ***optional mit Fendt Connect



Ausstattungsvarianten und technische Daten.

Sehr geehrte Kundinnen und Kunden,
unser Antrieb bei Fendt ist es, Ihnen die innovativsten Maschinen
und Lösungen bereitzustellen, damit Sie Ihre Arbeit noch effizienter
und komfortabler erledigen können. Dabei entwickeln wir unsere
Produkte und deren Ausstattungsvarianten stetig weiter. Sie finden
deshalb alle technischen Daten und Ausstattungsvarianten
tagesaktuell auf unserer Website.



Scannen Sie einfach den QR Code oder
folgen Sie diesem Link:
fendt.com/500-vario-data



Frontballastierung:

- 400 kg
- 870 kg
- 1250 kg

Hinterachsballastierung:

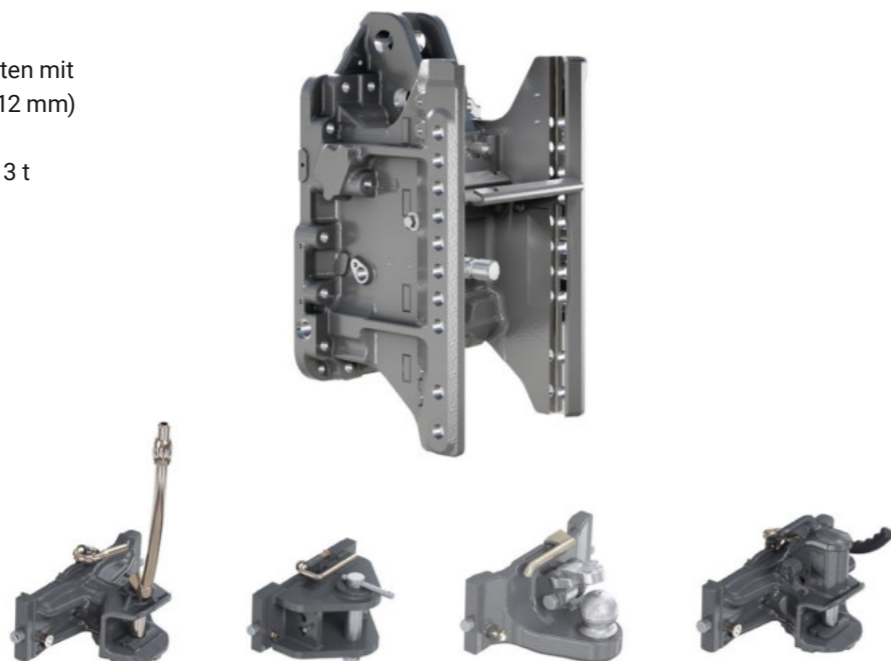
- 2 x 200 kg
- 2 x 300 kg
- 2 x 600 kg

Technik Details.

Anhängevorrichtungen*

- gängige höhenverstellbare Anhängerkupplungen im Schlitten mit 2 t Stützlast (Schlittenbreite 312 mm)
- modulares System für Untenanhängungen mit bis zu 3 t Stützlast
- Durchfallsicherung bei höhenverstellbaren Anhängerkupplungen
- Schutzblech dient als Zapfwellenabdeckung

*länderspezifisch



Untenanhängung Anbauteile Basic (A179)

Kugelkopfkupplung kurz (mit/ohne Anschlusspunkte Zwanglenkung)



Zugstange ausziehbar 30er Bolzen (A192)

Piton Fix Heavy duty (A201)



Untenanhängung Anbauteile (A197)

Piton Fix Zugstange

Hitch (A175)

FENDT

Wer Fendt fährt, führt.



www.fendt.com

AGCO GmbH – Fendt-Marketing
87616 Marktoberdorf, Deutschland

DE/2101

 **AGCO**
Your Agriculture Company

Fendt ist eine weltweite Marke von AGCO.

Die Angaben über Lieferumfang, Aussehen, Leistungen, Maße und Gewichte, Kraftstoffverbrauch und Betriebskosten der Fahrzeuge entsprechen den zum Zeitpunkt der Drucklegung vorhandenen Kenntnissen. Sie können sich bis zum Fahrzeugkauf ändern. Ihr Fendt-Vertriebspartner wird Sie gern über etwaige Änderungen informieren. Die abgebildeten Fahrzeuge sind nicht länderspezifisch ausgestattet.